

BEDIENUNGSANLEITUNG MOOVER



MOOVER

www.MOOVER.eu
V_01 / REVISION: 14. 08. 2023 / DE

Bequem und einfach mit der Fernbedienung steuern. Sie können den MOOVER selbst installieren und die Solarenergie sorgt dafür, dass der Akku während der Saison nicht leer wird.



Inhaltsverzeichnis

- Bedienungsanleitung für den MOOVER

Allgemeine Angaben	02
Lieferumfang	03
Funktionsprinzip des MOOVER	04
Funktionsprinzip des Stapelsystems	05
Vorbereitung vor der Installation	06
Installation des Stapelsystems	08
Vorbereitung des MOOVER vor der Installation	12
Installation des MOOVER	15
Kopplung des Bediengeräts	20
Animation der LED-Anzeige	21
Wartungsanleitung für den MOOVER	22
Was ist zu tun, wenn...	24
Detaillierte Parameter und Haftung für Mängel	26
Ladevorgang und -prinzip	27
Auswechseln des Akkus	28
Auswechseln von Sicherungen	30
Liste der Anschlüsse	31
Vorbereitung der Poolüberdachung vor dem Einsatz des Moover-Elektroantriebs	32

Vielen Dank, dass Sie sich für den MOOVER Elektroantrieb für Ihre Poolüberdachung entschieden haben.

Wir haben Ihnen zugehört, haben uns die bestehenden Lösungen auf dem Markt angeschaut, und das alles mit einem klaren Ziel – die beste Möglichkeit zu bieten, Ihre Poolüberdachung automatisch in Bewegung zu setzen. Der MOOVER ist leise und laufruhig, ferngesteuert und solarbetrieben. Sie können ihn selbst installieren (wir empfehlen jedoch dringend die Installation durch einen Fachbetrieb), und zwar auf jeder neuen oder bestehenden Standardüberdachung, mit Ausnahme von Überdachungen mit einem negativen Seitenflächenwinkel. Bei maßgefertigten Poolüberdachungen ist es erforderlich, Schrauben mit einem Abstand von 1063 mm an den Tragprofilen oder der vollen Seitenfläche zu befestigen. Wenn die Konstruktion der Überdachung dies nicht erfüllt, kann der MOOVER nicht installiert werden! Bei Überdachungen mit einseitiger Schiene installieren wir den MOOVER immer auf der Seite der Schienenanlage. Wir raten von der Installation an einer Poolüberdachung ohne Schienen ab.

Diese Bedienungsanleitung enthält Informationen zum Betrieb und zur Wartung des Elektroantriebs für Poolüberdachungen MOOVER. Alle in dieser Ausgabe der Anleitung enthaltenen Informationen basieren auf dem Stand der Technik und den Produktdaten, die zum Zeitpunkt der Veröffentlichung verfügbar waren. Die Firma ALBIXON a.s. behält sich das Recht vor, jederzeit ohne vorherige Ankündigung Änderungen vorzunehmen, ohne dass sich daraus zusätzliche Pflichten für Albixon ergeben. Kein Teil dieser Ausgabe des Handbuchs darf ohne die schriftliche Genehmigung von ALBIXON a.s. oder seines alleinigen Vertreters wiedergegeben werden. Diese Anleitung sollte als Teil des Elektroantriebs angesehen werden, der im Falle eines Weiterverkaufs von diesem nicht getrennt werden darf.

Der Elektroantrieb für Poolüberdachungen MOOVER wurde so entworfen, dass er beim Einhalten folgender Anweisungen einen sicheren und zuverlässigen Betrieb gewährleistet. **Lesen Sie diese Anleitung sorgfältig durch, bevor Sie den Elektroantrieb in Betrieb nehmen, und machen Sie sich mit der Bedienung gründlich vertraut**, um schwere Verletzungen oder Schäden an der Überdachung zu vermeiden. Bei Nichtbeachtung der in der Bedienungsanleitung enthaltenen Grundsätze für die Wartung und den Betrieb, bei Verwendung von Nicht-Originalersatzteilen und -zubehörteilen oder bei nicht autorisierten Eingriffen erlöschen Ihre Ansprüche aus mangelhafter Leistung.

Allgemeine Angaben

- Anweisungen, Installation und Verwendung

Diese Anleitung enthält Anweisungen für die sichere Installation, die Inbetriebnahme und die eigentliche Verwendung des MOOVER-Elektroantriebs. Das Handbuch zeigt das einzig richtige Verfahren für die Installation durch den Benutzer. Bei Fragen zur Installation und bei etwaigen Unklarheiten in der Anleitung wenden Sie sich bitte an den [Hersteller](#). Bei der Installation sind Gesundheits- und Sicherheitsvorschriften zu beachten (z.B. Handschuhe, Schutzbrille, etc.). Jegliche Veränderung oder Entfernung von MOOVER-Originalteilen ist nicht gestattet. Stellen Sie während der Installation und Inbetriebnahme des Antriebs sicher, dass alle MOOVER-Elemente ordnungsgemäß angebracht sind und dass sich keine anderen Personen oder Gegenstände im Fahrweg befinden, die mit dem Lauf der sich bewegenden Einheit kollidieren könnten. Der Untergrund unter der Rolle des MOOVER muss sauber, glatt und horizontal sein (Ebenheit ± 2 mm pro 2 m). Der Elektroantrieb ist in der Lage, ein Hindernis auf dem Untergrund im Weg mit einer Höhe von ± 8 mm zu überwinden. Bei einer größeren Hindernishöhe kann die korrekte Funktion des Antriebs nicht mehr gewährleistet werden. Der Überspannungsschutz stellt sicher, dass das Gerät bei Kontakt mit einem Hindernis ausgeschaltet wird, verhindert jedoch nicht die Kollision mit einem Hindernis. Das Verhalten des Produkts kann je nach den Umgebungsbedingungen variieren, die sich von denen bei der Installation unterscheiden können.

Damit der MOOVER richtig funktioniert, muss ein Stapelsystem installiert sein. Wenn Sie dieses System nicht als Teil Ihrer Überdachung haben, muss es installiert werden, bevor der MOOVER in Betrieb genommen wird. Die Komponenten für die Installation sind als separates Zubehör erhältlich. Der genaue Installationsvorgang ist im Kapitel „Installation des Stapelsystems“ beschrieben.

Es ist verboten, den **MOOVER in Betrieb zu nehmen, bis Sie alle Anweisungen, Installationshinweise, Sicherheitsvorschriften und sonstigen Informationen in dieser Bedienungsanleitung sorgfältig gelesen haben.** Mangelnde Kenntnisse können zu schweren Unfällen führen - Feuer, Stromschlag, schwere Verletzungen oder Tod. Bewahren Sie diese Bedienungsanleitung zum Nachschlagen auf und lesen Sie sie von Zeit zu Zeit. **Stellen Sie außerdem sicher, dass andere Personen, die das Gerät benutzen könnten, ordnungsgemäß unterwiesen werden, um eine sichere Benutzung zu gewährleisten.**

Da der Elektroantrieb hauptsächlich zum Öffnen und Schließen der Poolüberdachung dient, ist besondere Vorsicht geboten, um Menschen, Tiere und Gegenstände in der Umgebung nicht zu gefährden.

Der Hersteller haftet nicht für Schäden am Gerät oder für die sich daraus ergebenden Rechtsfolgen, die durch eine nicht der Bedienungsanleitung entsprechende Handhabung verursacht werden. Das MOOVER-Gerät entspricht der Regierungsverordnung Nr. 176/2008 Slg. über technische Anforderungen an Maschinen (Richtlinie 2006/42/EG des Europäischen Parlaments und des Rates), der Regierungsverordnung Nr. 117/2016 Slg. über die Bewertung der Konformität von Produkten hinsichtlich der elektromagnetischen Verträglichkeit beim Inverkehrbringen (Richtlinie 2014/30/EU des Europäischen Parlaments und des Rates), der Regierungsverordnung Nr. 118/2016 Slg. über die Bewertung der Konformität von elektrischen Betriebsmitteln zur Verwendung innerhalb bestimmter Spannungsgrenzen beim Inverkehrbringen (Richtlinie 2014/35/EU des Europäischen Parlaments und des Rates). Für das Gerät wird eine Konformitätserklärung ausgestellt.

Um ein effektives Aufladen über das Solarmodul zu gewährleisten, empfehlen wir, den MOOVER so zu platzieren, dass die Oberfläche des Moduls senkrecht zu den Sonnenstrahlen steht, wenn diese am stärksten sind. Der MOOVER wird am häufigsten auf der Poolüberdachung installiert. Wählen Sie als Standort für den MOOVER den Teil der Poolüberdachung, der nach Süden, Südwesten oder Südosten ausgerichtet ist. Die Installation kann auch auf der reinen West- oder Ostseite der Überdachung erfolgen, allerdings beträgt der Verlust an Energieertrag etwa 20 %. Das Solarmodul auf dem MOOVER ist waagrecht mit einer Neigung von 25° angebracht. In einigen biologisch exponierten Bereichen (umliegende Bäume, Büsche usw.) kann das Modul seine Selbstreinigungskraft verlieren, weshalb eine regelmäßige Wartung erforderlich ist. Das PV-Modul wird durch Wetter- und Umweltbedingungen wie Luftverschmutzung, hohe oder niedrige Temperaturen und UV-Strahlung beeinflusst. Die Vernachlässigung der Wartung des PV-Moduls führt zu Leistungsverlusten! Das Modul wird teilweise durch Regen und Wind gereinigt, wobei jedoch nicht der gesamte Schmutz von der Moduloberfläche entfernt wird und sich erneut Staub auf dem Modul absetzt. Dies führt zu einer dauerhaften Verschmutzung, die nur mit Spezialprodukten entfernt werden kann.

Die häufigste Art von abgelagerten Verunreinigungen:

Die Neigung des Moduls reicht nicht aus, damit Regen und Wind den Schmutz vollständig entfernen. In Städten lagern sich Staub, Fett und verschiedene Chemikalien aus Abgasen auf dem Modul ab; in der Nähe von Wiesen und Feldern haften Pollen, Staub und Vogelkot an dem Modul. Verwenden Sie bei Verschmutzungen des Solarmoduls immer einen weichen, sauberen, mit Wasser angefeuchteten Schwamm, vorzugsweise unter Zugabe einiger Tropfen neutralen Reinigungsmittels oder milder Seifenlösung. Andere Außenteile des MOOVER können mit handelsüblichen, für lackierte Metallteile geeigneten Reinigern gereinigt werden. **ACHTUNG** - Reinigen Sie den MOOVER niemals mit Druckwasser (die interne Elektronik kann dadurch beschädigt werden). Im Winter empfehlen wir, das gesamte MOOVER-Gerät zu demontieren, um das Solarmodul vor Verschmutzung und insbesondere den Akku vor kalten Temperaturen zu schützen.

Lieferumfang

- Liste



1

1x MOOVER



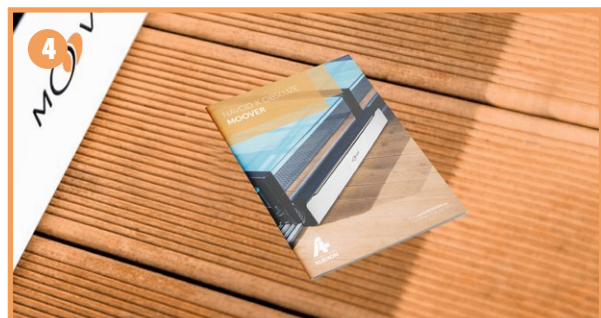
2

1x Adapter und Ladekabel [2Z13-01-ST035]



3

1x Fernbedienung [2Z13-01-ST005]



4

1x Bedienungsanleitung

Version SYDNEY [1SP11-01-028]

Schraube 4x 6,3x45 AN9051/A2
– 5 mm bohren,
Sechskantschlüssel S=5

5



Andere Versionen [1SP11-01-025]

Schraube 4x 6,3x25 AN9051/A2
– 5 mm bohren,
Sechskantschlüssel S=5

6

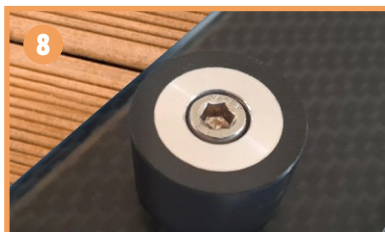


Unterlegscheiben für SYDNEY [1SZ30-01-055]

7



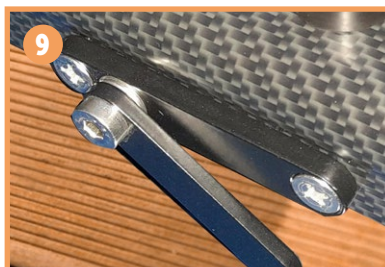
Zubehör



8

Gummianschlag - Stapel-

system [2Z13-01-ST038] 1 Satz = 4 Gummianschläge (Anzahl der Sätze entsprechend der Anzahl der Module der Überdachung)



9

Stapel - Stapelsystem

[2Z13-01-ST006] 1 Satz = 2 Stapel (Anzahl der Sätze entsprechend der Anzahl der Module der Überdachung)

10



Stapel [1SP11-01-044]

Schraube 6,3x45 ISO 14586, 5 mm bohren, TX30 (Anzahl entsprechend der Anzahl der Stapel)

Funktionsprinzip des MOOVER

– Öffnen und Schließen der Überdachung

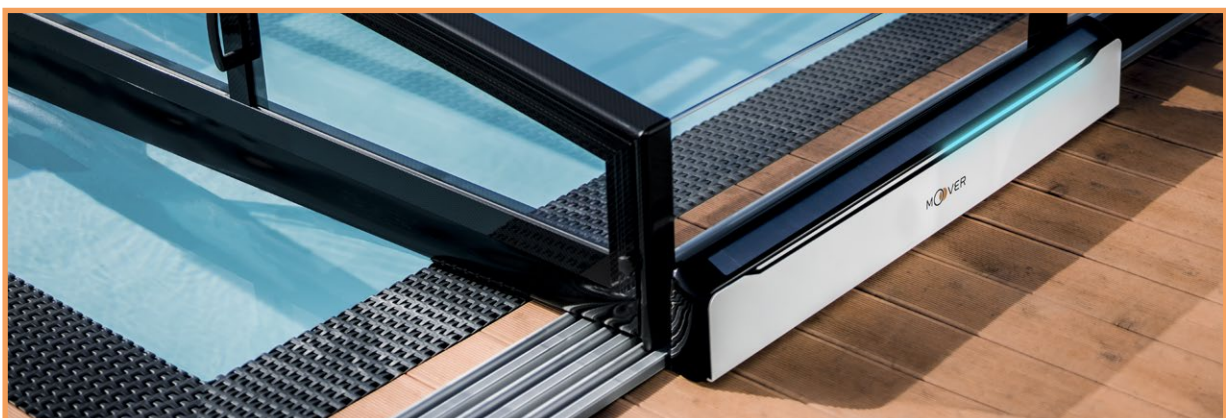
Mit dem Elektroantrieb MOOVER wird die Poolüberdachung geöffnet und geschlossen. Die Bewegung der Poolüberdachung mit dem Elektroantrieb wird über eine Fernbedienung gesteuert. Die Taste der Fernbedienung wird im „**Totmann**“-Modus betrieben. Bei dieser Steuerungsart muss der Bediener des MOOVER die Bedientaste für die gewählte Richtung (Öffnen oder Schließen) über den gesamten Fahrweg der Poolüberdachung gedrückt halten. Besteht die Gefahr einer Kollision, wird die Poolüberdachung durch einfaches Loslassen der Taste sofort angehalten.

Wenn der Bediener der Poolüberdachung die gedrückte Bedientaste nicht loslässt, stoppt die Bewegung der Überdachung aufgrund des Überspannungsschutzes der Steuerung sofort in der Endposition der Poolüberdachung (mechanischer Anschlag an der Schienenanlage der Überdachung). In dieser Stellung der Poolüberdachung und dem Steuerungszustand (die Taste der Fernbedienung noch gedrückt) kann das Antriebsrad des Geräts durchrutschen. Dies kann zu einem erhöhten Verschleiß der Lauffläche dieses Rades und einer damit verbundenen Verkürzung der Lebensdauer führen.



Automatisch - mit MOOVER

Verwenden Sie die Fernbedienung zum automatischen Verschieben.



Manuell - mit menschlicher Kraft

Zum manuellen Verschieben muss die Flügelmutter abgeschraubt werden, um den Raddruck zu entlasten (siehe Installation des MOOVER, Abb. auf Seite 14) - bei längerem manuellen Gebrauch empfehlen wir, den MOOVER zu demontieren (Gefahr des Radverschleißes).

Funktionsprinzip des Stapelsystems

– Öffnen und Schließen der Überdachung

Das Stapelsystem hilft, die (einzelnen teleskopisch angeordneten) Module automatisch einzusammeln, wenn sich die Poolüberdachung zwischen ihren Endpositionen bewegt. Dies sind die Positionen der vollständig geschlossenen oder vollständig geöffneten Überdachung. Dieses System ermöglicht die automatische Bewegung aller Überdachungsmodule zwischen diesen Positionen (ON-Position des Systems) und gleichzeitig die einfache Lösung dieser Anordnung (OFF-Position des Systems).

Sind die Riegel der einzelnen Module verriegelt (ON-Position des Systems), werden durch das Verschieben des ersten (höchsten) Überdachungsmoduls automatisch alle übrigen Module in die gewünschte Endposition der Überdachung gebracht.

In der OFF-Position des Systems ist der Zugang zum Pool durch einfaches manuelles Wegschieben des inneren (von dem Kupplungssystem getrennten) Überdachungsmoduls möglich.

Wenn Sie kein Stapelsystem an der Überdachung installiert haben, müssen Sockel des Stapelsystems und Gummischläge auf den einzelnen Modulen installiert werden (siehe Kapitel Installation des Stapelsystems auf Seite 08).



Die Riegel müssen verriegelt sein (= Position ON), damit der MOOVER ordnungsgemäß funktioniert.

Vorbereitung vor der Installation

– Erfordernisse

Vorbereitung der Werkzeuge für die Installation des MOOVER

Die Installation muss unter geeigneten klimatischen Bedingungen erfolgen (kein Regen, starker Wind usw.), und während der Installation darf niemand im Pool schwimmen.

 Bohrmaschine	 Bohrer mit Durchmessern 3,5 mm, 5 mm und 5.5 mm	 Sechskantschlüssel 4 mm und 5 mm und Aufsatz TX30 für Stapel
 Schraubenschlüssel 10 mm für Muttern	 Filzschreiber oder anderes Hilfsmittel zum Markieren von Löchern	 Reinigungsmittel für die Konstruktion der Überdachung gemäß den Empfehlungen des Herstellers der Überdachung - siehe Seite 2
 Meter	 Brille	 Handschuhe

ACHTUNG! Achten Sie beim Bohren darauf, dass keine Metallspäne in den Pool fallen (z. B. mit einem Staubsauger beim Bohren absaugen).



MOOVER

MOOVER

MOOVER

Installation des Stapelsystems

- Installation der Stapelung

Bei den Poolüberdachungen von ALBIXON a.s. gilt dieses Kapitel nicht für die Poolüberdachungen SYD-NEY und Casablanca Infinity Einschienenvariante (hier ist das Stapelsystem bereits werkseitig installiert). Bei Poolüberdachungen anderer Hersteller montieren Sie das Stapelsystem nicht auf Überdachungen, die bereits werkseitig mit einem Stapelsystem ausgestattet sind.

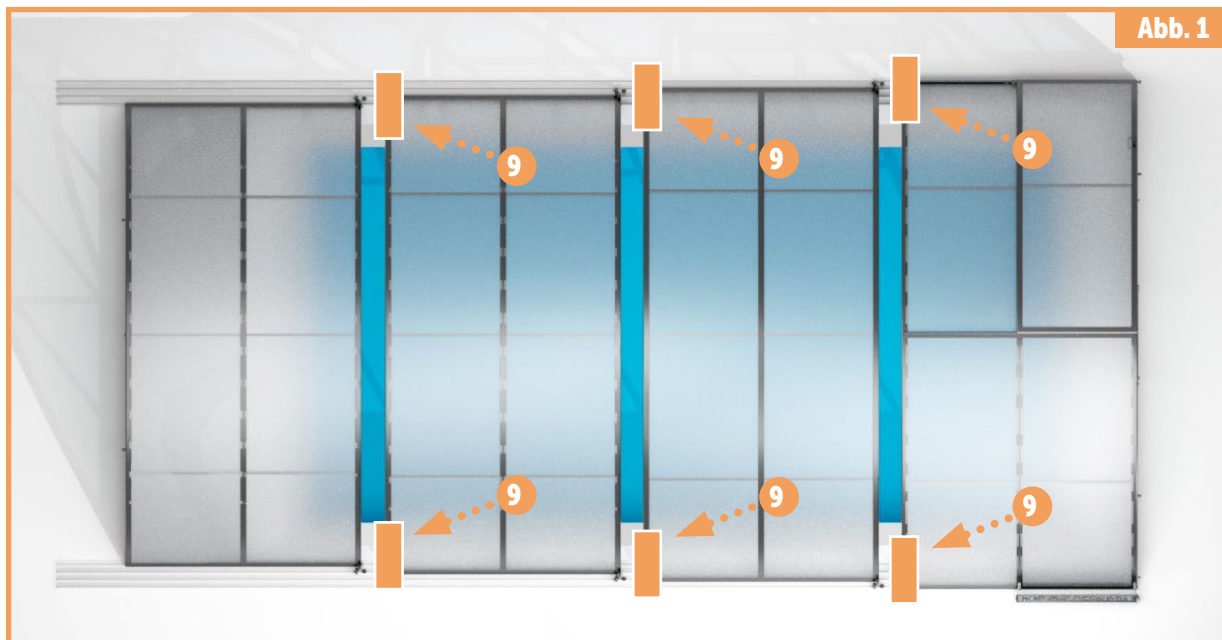


Abb. 1

Der Stapelsockel muss auf beiden Seiten aller Module mit Ausnahme des letzten (kleinsten) Moduls installiert werden. Für eine einfachere und präzisere Installation der Sockel empfehlen wir, alle Module hinter den Pool zu verschieben und zu verriegeln.

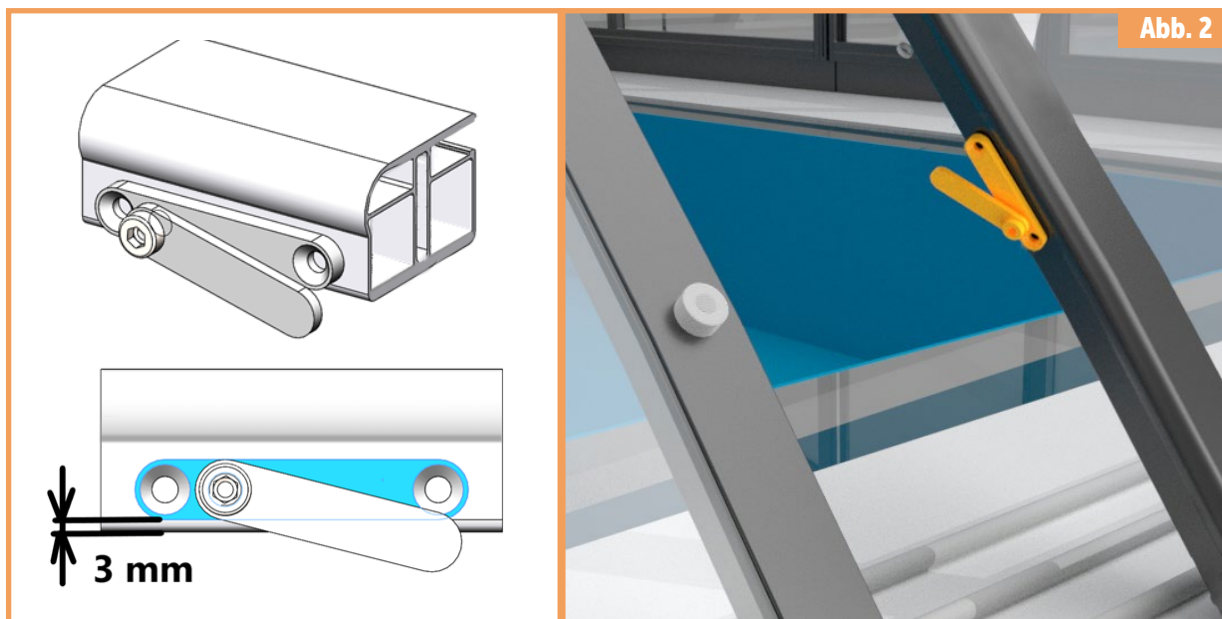


Abb. 2

Platzieren Sie die Stapelung immer 3 mm von der Unterkante des Profils entfernt, siehe Abbildung. Sie muss an der Überdachung in Reichweite der Handbedienung angebracht werden.



Abb. 3

Verwenden Sie den Stapelsockel als Schablone, um die zu bohrenden Löcher zu markieren. Wählen Sie den Ort im Hinblick auf die Höhe Ihrer Überdachung und den zukünftigen Komfort bei der späteren Nutzung.



Abb. 4

Markieren Sie zwei Stellen, an denen Sie Löcher in die Konstruktion der Überdachung bohren, an denen Sie dann den Stapelsockel befestigen.



Abb. 5

Bohren Sie Löcher mit einem Durchmesser von 3,5 mm an den markierten Stellen vor und bohren Sie dann die endgültigen Löcher mit einem Durchmesser von 5,5 mm. Bohrtiefe 45 mm.



Abb. 6

Legen Sie den Stapelsockel an die Löcher und schrauben Sie ihn mit 2x Schrauben 6,3x 45 ISO 14586 an die Konstruktion der Überdachung (Position 10 Seite 3).



ACHTUNG! Bei Poolüberdachungen von ALBIXON a.s. muss der Stapel mindestens 100 mm von der Unterkante des Bogens angeordnet sein (gilt für alle Überdachungstypen außer CASABLANCA INFINITY und SYDNEY).

Bei den Poolüberdachungen CASABLANCA INFINITY und SYDNEY (Mindesthöhen) ist der Bogen mindestens 100 mm von der Ecke in Richtung Mitte der Überdachung (Verbindung von Bogen und Fuß) anzuordnen.

Bei Poolüberdachungen anderer Hersteller muss die Position so gewählt werden, dass sie nicht mit den Funktionselementen der Überdachung kollidiert.

Installation des Stapelsystems

– Installation des Gummianschlags

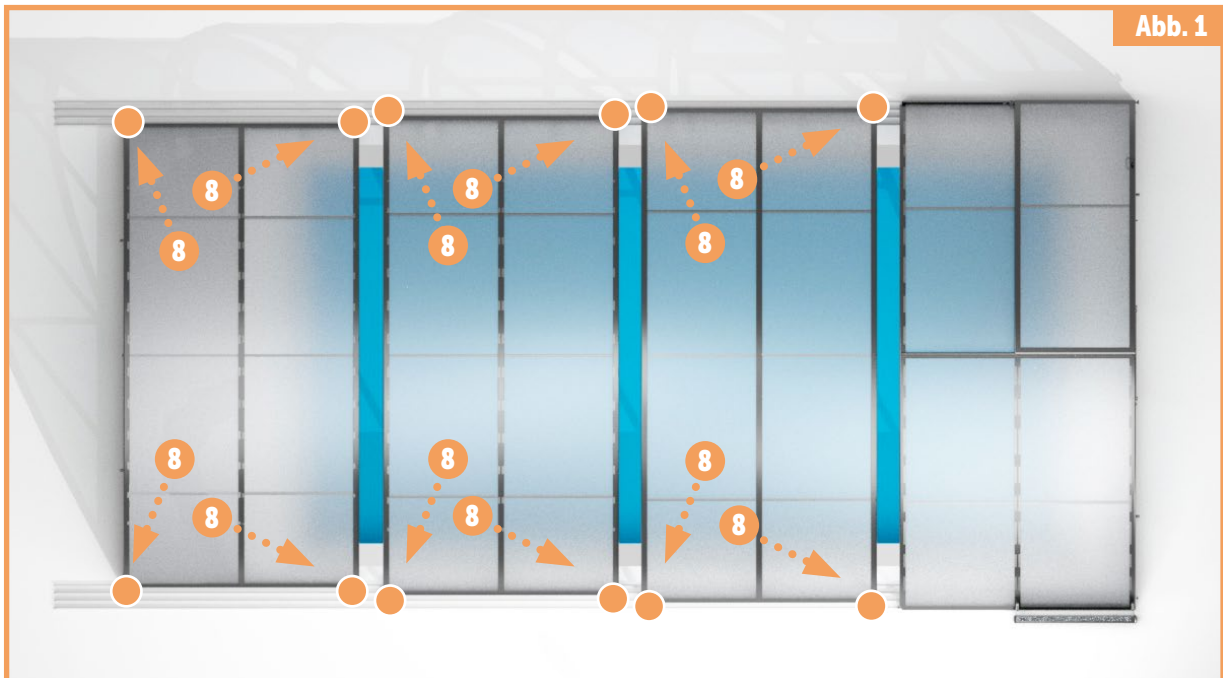


Abb. 1

Der Stapelanschlag muss an allen Modulen außer dem ersten (höchsten) angebracht werden. Um die Stapelanschlüge zu installieren, muss die Überdachung geöffnet und verriegelt werden.

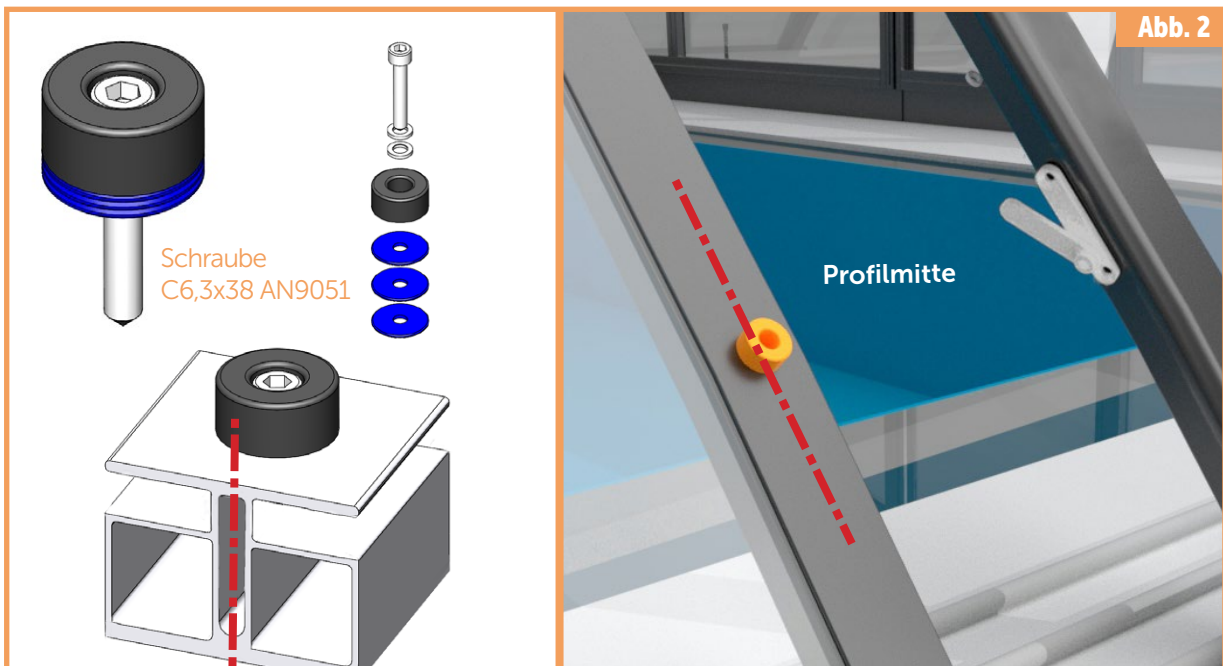


Abb. 2

Montieren Sie den Anschlag immer in der Mitte des Tragprofils (sonst besteht die Gefahr einer Beschädigung - Bruch der Überdachung). Der Anschlag wird mit drei Unterlegscheiben geliefert, siehe Abbildung (blau). Es ist daher ratsam, den Gummianschlag zu unterlegen, damit der Hebel nicht zu weit aus der Flucht gerät.

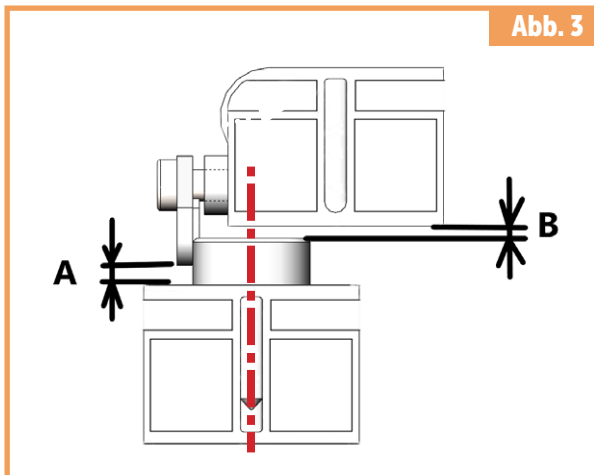


Abb. 3

B – Optimal 3 mm. | A – Optimal 3 mm
ACHTUNG! Werden diese Werte unterschritten, besteht die Gefahr von Schäden an der Überdachung.



Abb. 4

Montieren Sie den Anschlag am nächsten Modul immer so, dass er sich **auf gleicher Höhe mit dem markierten Teil des „Riegels“** und **in der Mitte des Profils der Überdachung** befindet. Sie müssen sicherstellen, dass die Module der Überdachung auf beiden Seiten symmetrisch sind.



Abb. 5

Markieren Sie diese Position und bohren Sie ein Loch mit einem Durchmesser von 3,5 mm vor und dann 5,5 mm bis zu einer Tiefe von 25 mm.



Abb. 6

Schrauben Sie den Gummianschlag mit der Schraube C6,3x38 AN9051 an die Konstruktion der Überdachung.



Abb. 7

Bringen Sie das Modul mit dem Stapel so in Position, dass der Stapel hinter dem Anschlag liegt (so dass jedes Modul beim Schließen der Überdachung das nächste mitzieht).



Abb. 8


Sichern Sie den Stapel in dieser Position, indem Sie den Riegel in Richtung der Konstruktion der Überdachung kippen. **ACHTUNG!** Nach dem Einstellen des Stapelanschlags ist über die gesamte Länge zu testen, dass kein Kontakt mit der Überdachung besteht.

Vorbereitung des MOOVER vor der Installation

- Prüfung vor der Installation

Anschließen des Adapters und Prüfung des Akkuzustands.

Der MOOVER muss vor der Installation bis zum Maximum aufgeladen werden

(Ladezustand 100 % ) siehe Kapitel Animation der LED-Anzeige auf Seite 21.

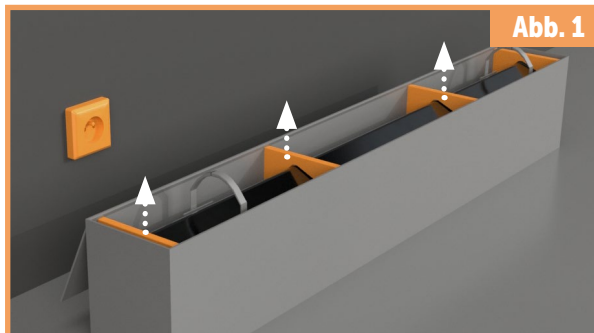


Abb. 1

Nehmen Sie die Schachtel mit dem MOOVER zu einer Steckdose und entfernen Sie die „Schutzelemente“.

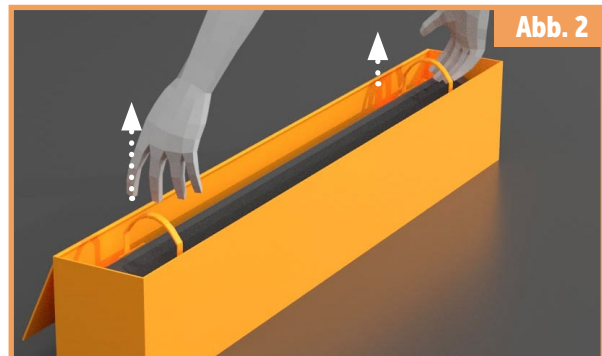


Abb. 2

Fassen Sie den MOOVER an den Gurten und nehmen Sie ihn aus der Verpackung.

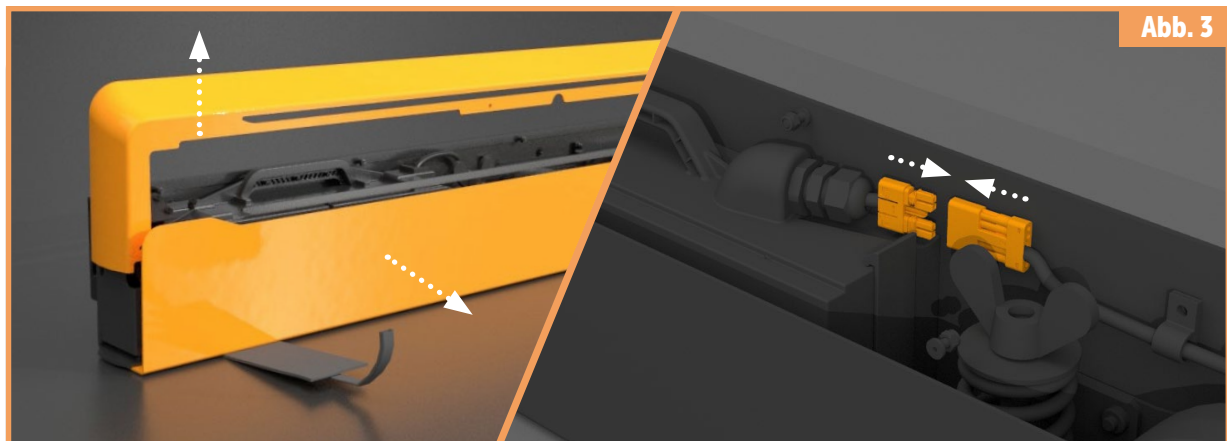


Abb. 3

Schieben Sie die obere Abdeckung nach oben und schließen Sie den Stecker des Netzteils an.

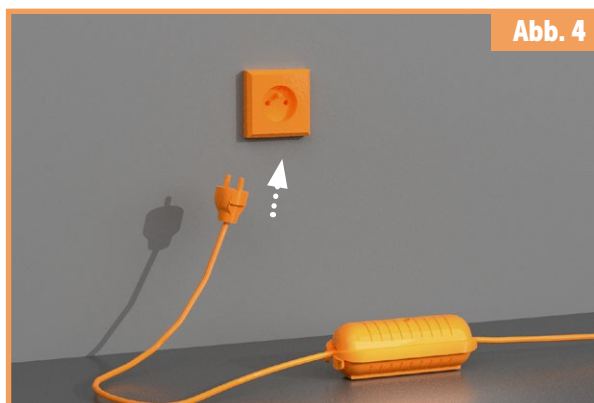


Abb. 4

Schließen Sie das Netzkabel des Adapters an das Stromnetz an.

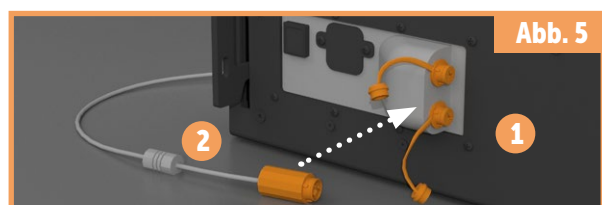


Abb. 5

Ziehen Sie die Kappe ab und verbinden Sie den Adapter mit dem MOOVER. Es kann einer der beiden Anschlüsse verwendet werden. Der andere Anschluss ist für den möglichen Anschluss eines zusätzlichen Solarmoduls vorhanden. Nach dem Anschließen des MOOVER an das Ladekabel zeigt die LED-Anzeige den aktuellen Ladezustand des Akkus an.

Vorbereitung des MOOVER vor der Installation

- Prüfung vor der Installation



Abb. 6

Bevor Sie mit der Installation fortfahren, müssen Sie die Funktionalität des MOOVER testen. Vor dem eigentlichen Funktionstest muss der MOOVER so auf die Unterlagen gestellt werden, dass das Rad in der Luft ist und sich der MOOVER nicht unerwartet auf der Unterlage bewegt. Nehmen Sie dann die Fernbedienung und drücken eine beliebige Taste. Wenn der LED-Streifen am Gerät blau blinkt und gleichzeitig zu hören ist, dass der MOOVER gestartet ist, können Sie fortfahren. Wenn der LED-Streifen nicht blinkt, überprüfen Sie die Verbindung zwischen dem Netzteil und dem Steuergerät (siehe Abbildung 3, Seite 12) oder verbinden Sie die Fernbedienung erneut mit dem MOOVER (siehe Seite 20). Sollten die Probleme weiterhin bestehen, wenden Sie sich an Ihren Gerätehersteller.

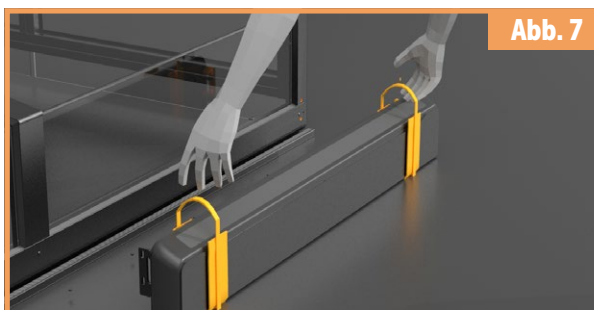


Abb. 7

Fassen Sie das Gerät an den Gurten und legen Sie es am Aufstellungsort auf. (Der MOOVER wird auf dem größten Modul der Überdachung montiert - **niemals direkt auf der Schiebetür montieren**)

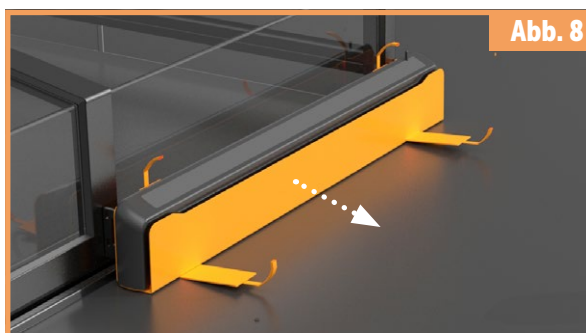


Abb. 8

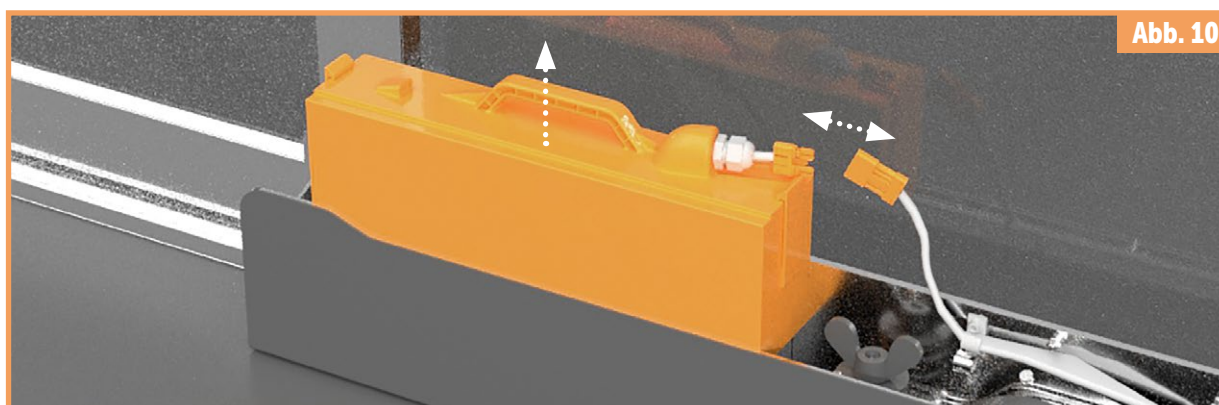
Lösen Sie die Gurte mit der Polsterung und schieben Sie die angebrachte **Blech-Frontabdeckung** (weiße Abdeckung mit der Aufschrift MOOVER) **etwa 2 cm heraus**.

Vorbereitung des MOOVER vor der Installation

- Prüfung vor der Installation



Schieben Sie die obere Abdeckung nach oben und trennen Sie die Anschlüsse des Solarmoduls (beige) und der LED-Anzeige (dunkelgrau) von dem Steuergerät. ACHTUNG! - Am Stecker, nicht am Kabel ziehen. Das Kabel könnte beschädigt werden. Bewahren Sie die Abdeckung und den Akku an einem sicheren Ort auf, um Beschädigungen bei der späteren Handhabung zu vermeiden.

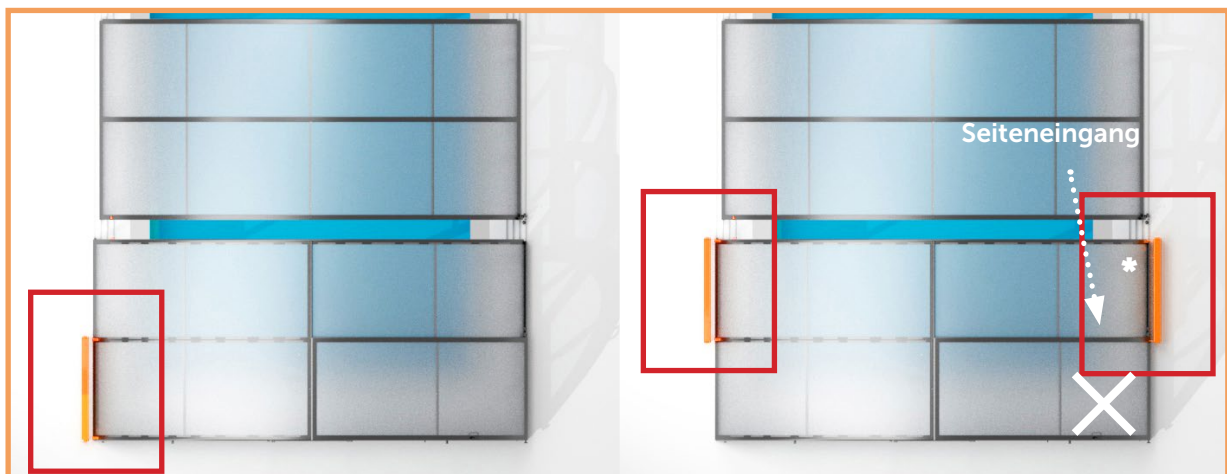


Zur Gewichtsreduzierung und einfacheren Handhabung wird das Netzteil abgetrennt und herausgeschoben. ACHTUNG! Ziehen Sie den Stecker nur am Steckergehäuse ab, nicht am Kabel.

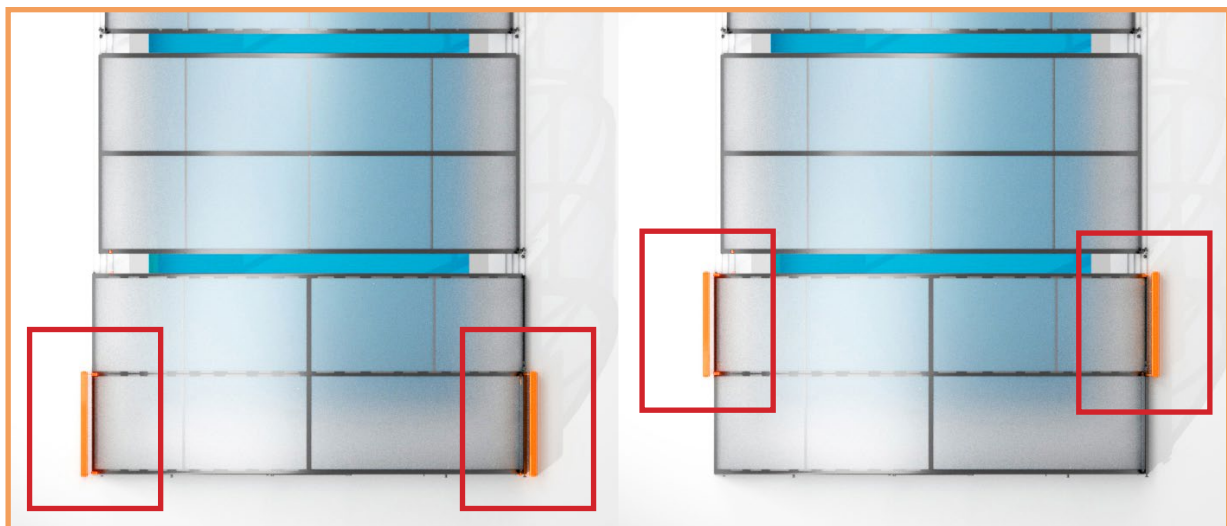
Installation des MOOVER

– Inbetriebnahme

Prüfen Sie vor der Installation, ob ihr bestehender Vorschub der Überdachung problemlos selbständig (ohne MOOVER) funktioniert. **Die Installation erfolgt nur unter geeigneten klimatischen Bedingungen (kein Regen, starker Wind, etc.).** Prüfen Sie die Oberfläche der Überdachung an der Stelle, an der die Schablone angebracht werden soll, und reinigen und entfetten Sie sie gegebenenfalls, damit das Klebeband die Schablone nach dem Aufkleben gut hält. Wir empfehlen außerdem, das größte Modul, an dem der MOOVER installiert werden soll, zu verriegeln, damit es sich während der Installation nicht bewegt.



Wir empfehlen, die Installation immer auf der Seite des Moduls ohne Seiteneingang durchzuführen. Wenn die Seite mit dem Seiteneingang (*) gewählt wird, muss der MOOVER an einer zusätzlichen Halterung am Seiteneingang (3A05-01-002) montiert werden, die nicht im Lieferumfang enthalten ist. Der Elektroantrieb kann nicht direkt an der Schiebetür montiert werden.



Die Überdachung ohne Seiteneingang hat vier Platzierungsmöglichkeiten.

ACHTUNG! Der MOOVER kann auf beiden Seiten des größten Moduls der Überdachung platziert werden, außer der Position bei der geschlossenen Position der Schiebetür.



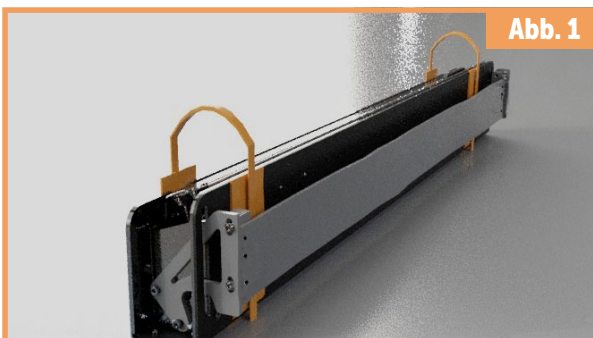


Abb. 1

Schließen Sie die Gurte mit der Polsterung zwischen der Schablone und dem MOOVER. **ACHTUNG:** Entfernen Sie die Gurte mit Polsterung erst nach Abschluss der Montage (siehe Abbildung 15, Seite 19). Der Abstand zwischen dem MOOVER und der Bodenoberfläche sollte 12 mm betragen.



Abb. 2

Prüfen Sie, ob die Sockel der Halterung in den Armen in der Mitte des ovalen Lochs befestigt sind. Alternativ können Sie sie auch in die Mitte schieben und festziehen.



Abb. 3

Neigen Sie die beiden Halterungsarme zur Konstruktion der Überdachung an eine Stelle, an der Sie die Befestigung vornehmen werden, und richten Sie sie so aus, dass der MOOVER in der Ebene liegt. Ziehen Sie das Schutzband vom Klebeband auf der Schablone ab, so dass die Schablone zur Befestigung bereit ist. Der MOOVER muss so positioniert werden, dass die Bohrungen für die Stützbögen gemäß den markierten Löchern in der Schablone auf die Mittelpunkte der Profile ausgerichtet sind.



Abb. 4

Befestigen Sie die Schablone mit Klebebändern auf beiden Seiten an der Konstruktion der Überdachung und ziehen Sie die Klebebänder, mit denen die Schablone an den Halterungsarmen befestigt ist, ab. **ACHTUNG!** Positionieren Sie die Schablone so, dass die gebohrten Löcher nicht mit dem Laufrad der Überdachung kollidieren.

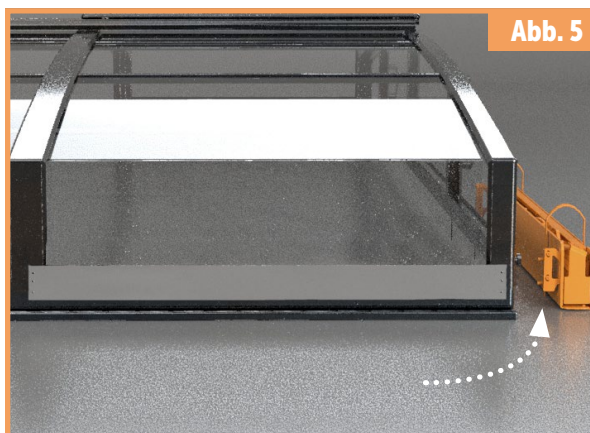


Abb. 5

Schieben Sie den MOOVER beiseite, damit er die folgenden Montageschritte nicht behindert. Achten Sie beim Verschieben darauf, dass die Schablone an ihrem Platz bleibt.

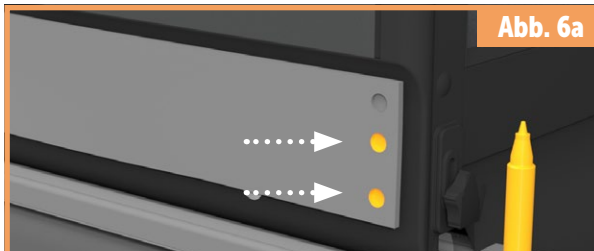


Abb. 6a

Poolüberdachung SYDNEY: Markieren Sie mithilfe der Schablone 4 Stellen direkt auf der Konstruktion der Überdachung, an denen gebohrt werden soll. Wir empfehlen, diesen Schritt während des Montageprozesses mehrmals zu überprüfen. **Für die Poolüberdachung SYDNEY** müssen Sie den MOOVER mindestens 100 mm von der Kante des Moduls entfernt platzieren. **ACHTUNG!** Die beiden unteren Löcher markieren.

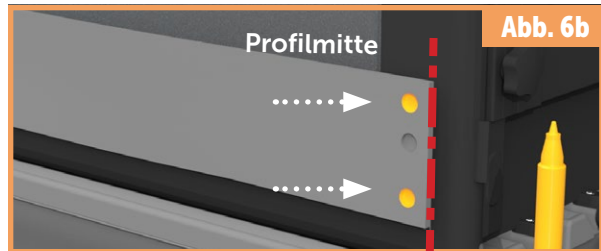


Abb. 6b

Andere Poolüberdachungen: Markieren Sie mithilfe der Schablone 4 Stellen direkt auf der Konstruktion der Überdachung, an denen gebohrt werden soll. Wir empfehlen, diesen Schritt während des Montageprozesses mehrmals zu überprüfen. **Die Bohrung muss genau in der Mitte des Aluminiumprofils** erfolgen, sonst besteht die Gefahr einer Beschädigung (Bruch der Überdachung). **ACHTUNG!** Oberes und unteres Loch markieren.

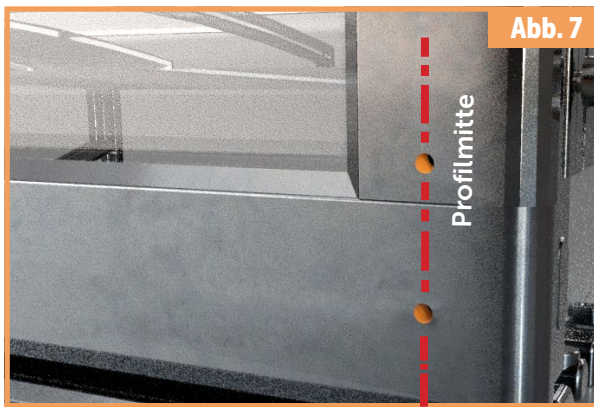


Abb. 7

Entfernen Sie die Schablone und überprüfen Sie, ob die markierten Stellen tatsächlich in der Mitte des Profils liegen. Dann bohren Sie Löcher mit einem Durchmesser von 3,5 mm und einer Tiefe von 30 mm vor.

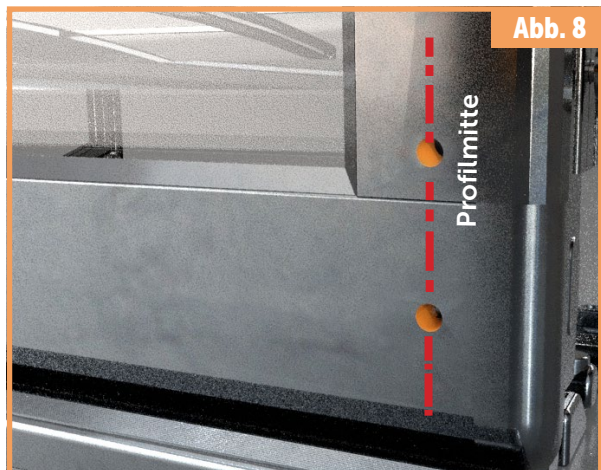


Abb. 8

Bohren Sie die endgültigen Löcher mit einem Durchmesser von 5 mm.



Abb. 9

Schrauben Sie den Sockel der beiden Halterungen von ihrem Arm ab.

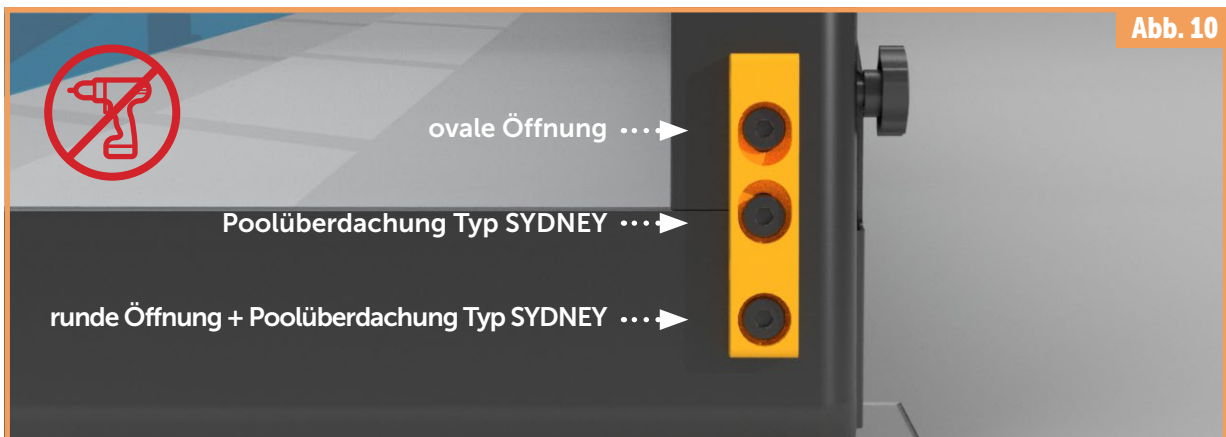


Abb. 10

Schrauben Sie die beiden Halterungssockel mit der Schraube an den vorgebohrten Stellen der **Konstruktion der Überdachung fest** (Position 5 für SYDNEY, Position 6 für andere Poolüberdachungen). **ACHTUNG!** Überprüfen Sie die richtige Drehung des Sockels - die ovale Öffnung muss nach oben und die runde Öffnung nach unten zeigen.



Abb. 11

Fassen Sie den MOOVER an den Gurten mit der Polsterung und legen Sie ihn wieder an den Installationsort. **Schrauben Sie die Arme von außen an die Sockel der Halterung.**

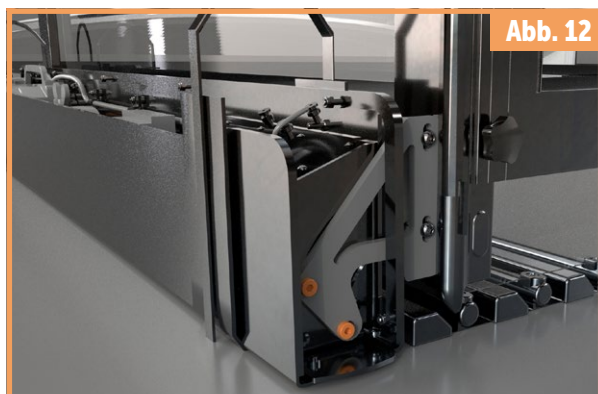


Abb. 12

Ziehen Sie beide Arme der Halterung in der gewünschten Position fest. ACHTUNG! Vergewissern Sie sich, dass die Arme auf beiden Seiten des MOOVER im gleichen Winkel stehen.

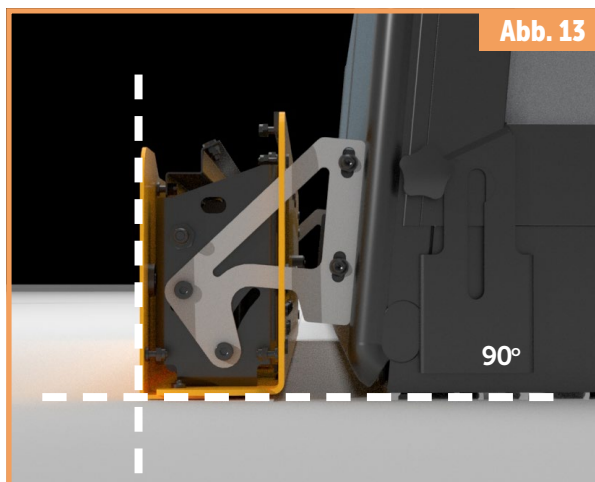


Abb. 13

Vergewissern Sie sich, dass der MOOVER in einem Winkel von 90° auf dem Boden befestigt ist. Das Gerät darf in keiner Weise geneigt sein.



Abb. 14

Ziehen Sie den Raddruck von Hand an, um die Polster unter dem MOOVER leicht zu lockern. Ziehen Sie an, bis der MOOVER über der Ebene der Polsterung liegt. **ACHTUNG!** Spannen Sie in diesem Schritt die Feder durch langsames Drehen, nicht mit Gewalt bis zum Anschlag.

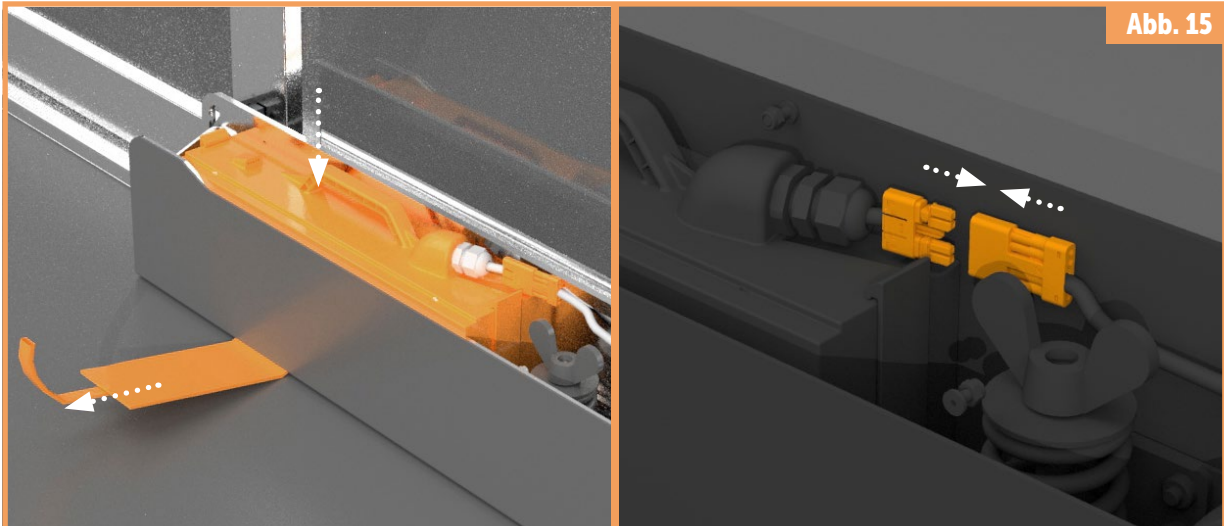


Abb. 15

Entfernen Sie die Gurte und die Polsterung. **Setzen Sie das Netzteil ein und schließen Sie es an.**



Abb. 16

Vergewissern Sie sich, dass die Überdachung entriegelt ist, und bewegen Sie dann mit der Fernbedienung den MOOVER über die gesamte Länge der Rollbahn, um dies zu überprüfen (die Taste muss gedrückt gehalten werden, bis der Antrieb das Ende seiner Bahn erreicht hat). Wenn sich der MOOVER nicht bewegt, wenn Sie fertig sind, entfernen Sie die Abdeckung mit dem Solarmodul und gehen Sie zurück zu Schritt 14, um den Raddruck einzustellen. (Lösungen für andere mögliche Komplikationen finden Sie unter „Was ist zu tun, wenn...“ auf Seite 24).

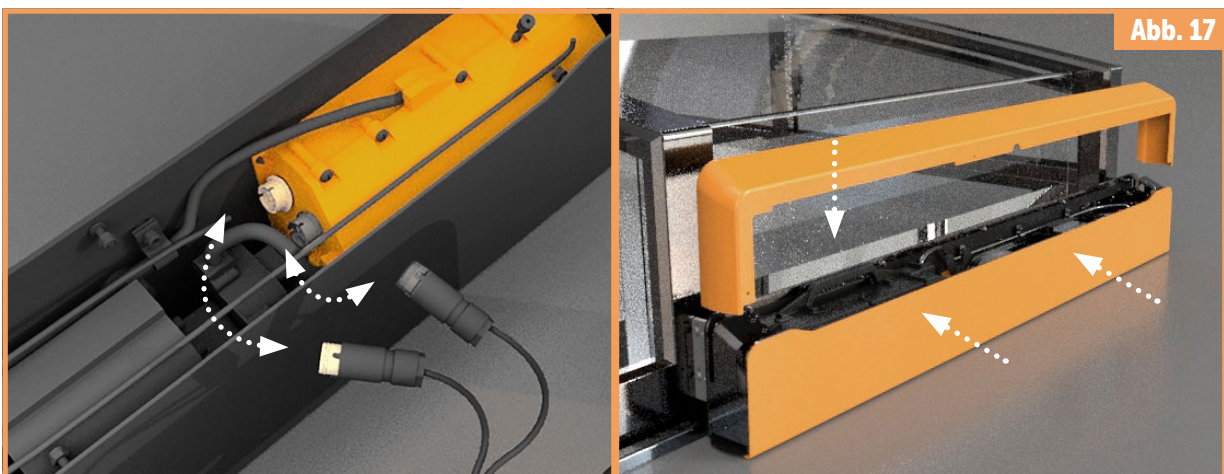


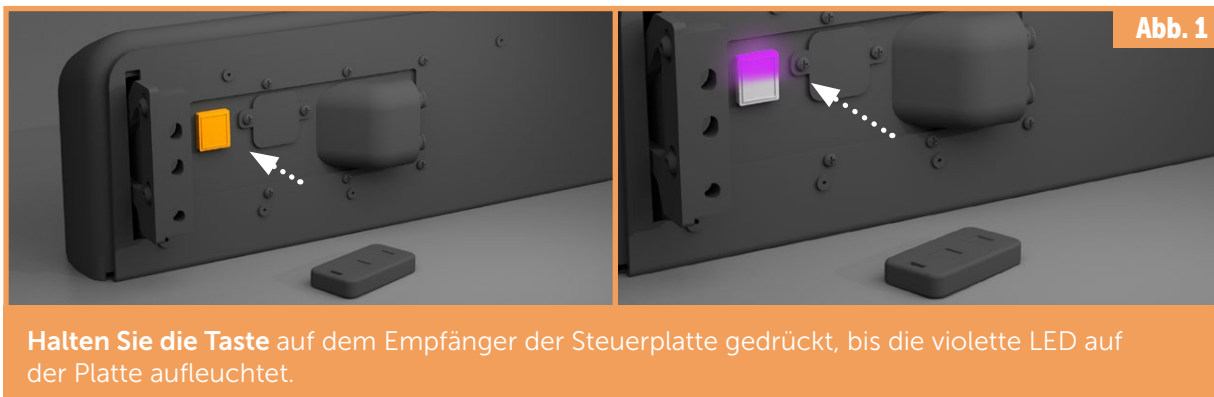
Abb. 17

Verbinden Sie den Stecker des Solarmoduls (beige) und den Stecker der LED-Anzeige (dunkelgrau) mit dem Steuergerät, bringen Sie dann die Abdeckung mit dem Solarmodul und der LED-Anzeige an und schließen Sie die Frontabdeckung. Alle Kabel müssen sich im Inneren befinden.

Kopplung des Bediengeräts

– Vorgehensweise

Diese Vorgehensweise gilt für den Fall, dass das mitgelieferte Bediengerät nicht funktioniert, und für den Fall, dass ein neues Bediengerät gekauft wird.



Animation der LED-Anzeige – Erklärung

Die Zustände des MOOVER werden durch die Animation angezeigt:

Beschreibung der Tätigkeit	
1. Bewegung nach rechts	
2. Bewegung nach rechts mit einem schwachen Akku	
3. Akku schwach (1. Stufe)	
4. Akku sehr schwach (2. Stufe)	
5. Ende der Bahn	
6. Stromversorgungszustand < 10 %	
7. Stromversorgungszustand < 20 %	
8. Stromversorgungszustand < 30 %	
9. Stromversorgungszustand < 40 %	
10. Stromversorgungszustand < 50 %	
11. Stromversorgungszustand < 60 %	
12. Stromversorgungszustand < 70 %	
13. Stromversorgungszustand < 80 %	
14. Stromversorgungszustand < 90 %	
15. Stromversorgungszustand < 100 %	
16. Stromversorgungszustand 100 %	

Wartungsanleitung für den MOOVER

– notwendiges Verfahren

Die in dieser Anleitung beschriebenen Verfahren sind notwendig, um die Bewegungseigenschaften des Geräts und seine Langlebigkeit zu erhalten. Diese Schritte gewährleisten den Schutz der äußeren Oberfläche der Konstruktion und aller Mechanismen des Geräts. Es ist notwendig, während der Badesaison und auch vor dem Wiedereinbau regelmäßige Inspektionen durchzuführen. Die Schritte müssen unmittelbar nach der Feststellung eines Problems mit dem Gerät eingeleitet werden.

Wie man eine regelmäßige Inspektion durchführt:

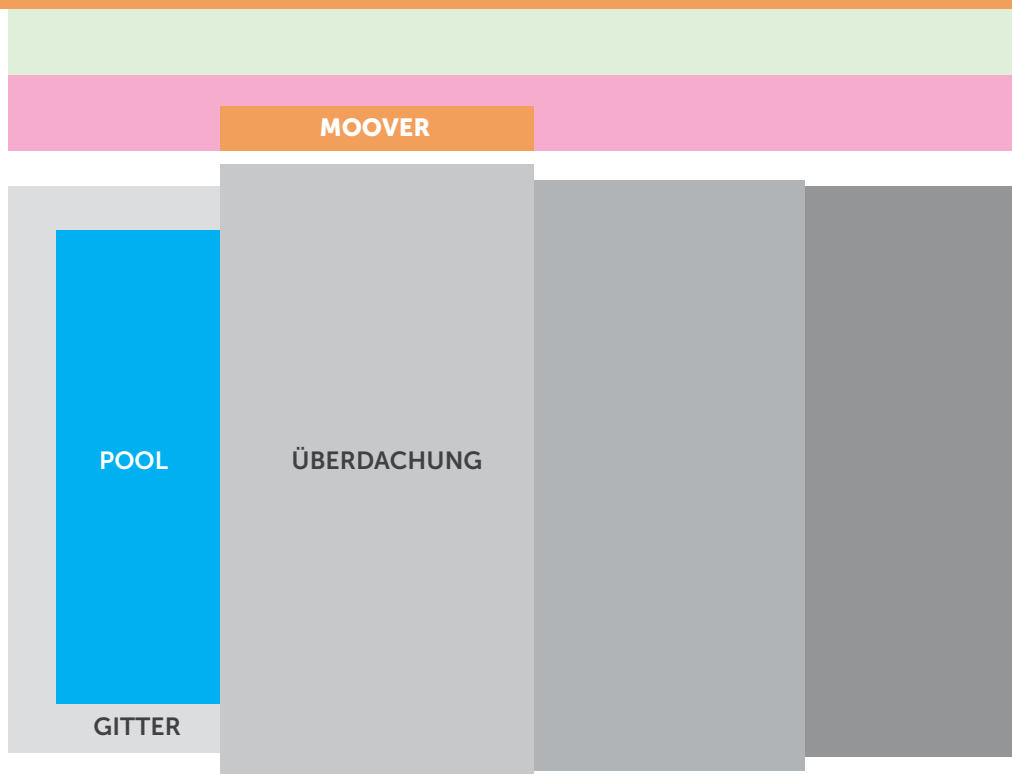
- ➔ Vergewissern Sie sich, dass kein Element des Geräts beschädigt wurde.
- ➔ Sorgen Sie dafür, dass der bestehende Vorschub Ihrer Überdachung auch ohne den MOOVER funktioniert.
- ➔ Überprüfen Sie alle Schrauben. Falls erforderlich, ziehen Sie die defekten Teile nach oder ersetzen Sie sie (achten Sie besonders auf die Teile im unteren Teil des MOOVER).
- ➔ Überprüfen Sie das Rad auf starke Abnutzung und reinigen Sie die zugänglichen Teile leicht. (Schmieren Sie die Räder oder andere Teile nicht mit Fett.)
- ➔ Vergewissern Sie sich, dass der Fahrweg für den Antrieb frei ist und mindestens 30 cm Freiraum vorhanden ist, und entfernen Sie gegebenenfalls Hindernisse.



Sicherer Bereich: Für die Bewegung des MOOVER und den Bediener.



Gefahrenbereich: Bei der Installation 50 Zentimeter um den MOOVER und 30 Zentimeter um den MOOVER in der gesamten Bewegungsbahn während der Benutzung. Dieser Bereich muss frei von Personen und Hindernissen gehalten werden, die die Bewegung des MOOVER behindern könnten - z. B. Steine, Äste, Schmutz, Blätter, Tannennadeln usw.



ACHTUNG! Es besteht Verletzungsgefahr für Personen, die sich im Gefahrenbereich bewegen. Im Falle von Hindernissen im Gefahrenbereich kann der MOOVER beschädigt werden.

Wartungsanleitung für den MOOVER

– notwendiges Verfahren

Einwinterung

- ➔ Demontieren Sie das Gerät für den Winter, indem Sie das Rad lösen (Abb. 14 - Installation des MOOVER Seite 18), indem Sie die Halterungsarme von ihren Sockeln abschrauben, und lagern Sie es bis zur nächsten Saison in einer trockenen Umgebung mit einer Temperatur über 10 °C.
- ➔ Es ist ratsam, den Akku während der Einwinterung geladen zu halten.

Vor der Wiedermontage:

- ➔ Überprüfen Sie den Zustand des Akkus und laden Sie ihn bei Bedarf auf. (Sie können den Akkuzustand anhand der Animation auf der LED-Leiste überprüfen - siehe Animation der LED-Anzeige.)
- ➔ Vergewissern Sie sich, dass Ihr Vorschub der Überdachung auch ohne den MOOVER funktioniert.
- ➔ Sorgen Sie dafür, dass die Oberfläche glatt und frei von Hindernissen ist.

Nach der Wiedermontage:

- ➔ Der Raddruck muss eingestellt werden.
- ➔ Fahren Sie mit Hilfe des Bediengeräts die gesamte Länge der Rollbahn ab (Abb. 16, Seite 19).

ALBIXON a.s. haftet nicht für einen fehlerhaften Betrieb des Antriebs, wenn Sie unbefugte Änderungen an den Motoreinstellungen oder einer der Sicherheitsfunktionen vornehmen.

Was ist zu tun, wenn...

– Behebung von Problemen

Der MOOVER beginnt auf dem Boden zu schleifen:

Lösen Sie die Schrauben der Halterungssockel (Abb. 11, Seite 18), entfernen Sie die obere Abdeckung und spannen Sie die Feder - dadurch wird der MOOVER angehoben. Ziehen Sie dann die Schrauben wieder an und prüfen Sie, ob sie auf beiden Seiten auf gleicher Höhe sind und ob sie senkrecht zum Boden stehen (siehe Abbildungen 12 und 13, Seite 18).

Das Rad rutscht durch:

Nehmen Sie die obere Abdeckung ab und ziehen Sie das Rad fest. Versuchen Sie es mit einer Drehung der Flügelmutter nach der anderen, bis das Rad ansetzt.

Die LED-Anzeige zeigt die Animation „Ende der Bahn“ vor dem Erreichen des Endes der Bahn an:

Überprüfen Sie den Zustand der Schienen und der Lauffläche und entfernen Sie gegebenenfalls Hindernisse. Wenn das Problem weiterhin besteht, ist der Motor möglicherweise durch einen schiefen Boden oder schiefe Schienen überlastet. In diesem Fall muss das Rad gelockert werden (180° wird empfohlen).

Lockern Sie das Rad durch Drehen der Flügelmutter an der Feder - immer um 180° drehen und in den gleichen Schritten wie erforderlich weiter lösen.

Das Rad schwebt:

Lösen Sie das Rad bis auf Maximum und stellen Sie die Position des Sockels ein - bis zum unteren Anschlag (siehe Abb. 11, Seite 18). Schließen Sie den MOOVER und testen Sie die Fahrbewegung. Senken Sie die Arme im Inneren des MOOVER ab (innere Schrauben - siehe Abb. 12, Seite 18). Schließen Sie den MOOVER und testen Sie die Fahrbewegung. Ziehen Sie nun die Räder fest (siehe Abb. 14, Seite 18).

MOOVER



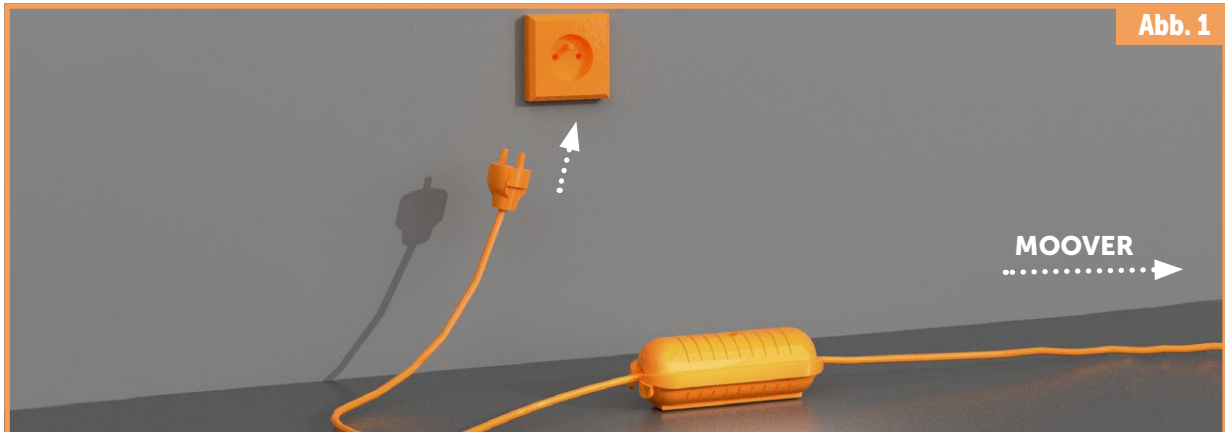
Detaillierte Parameter und Haftung für Mängel - Spezifikation

Kategorie	Überwachte Daten	Wert	Anmerkungen
Abmessungen	Länge	1157 mm	
	Breite (ohne Hebel und externe Steckverbinder)	80 mm	
	Breite (mit Montagehebeln)	110 mm	
	Höhe	163 mm	Bei eingefahrenem Rad.
Gewicht	Gewicht des MOOVER (inkl. Akku)	27 kg	
	Gewicht der Verkaufsverpackung	30 kg	
Elektronik: Spannungsversorgung	Ausdauer des MOOVER im Standby-Modus (der Wert ist nur ein Richtwert – ohne Unterstützung des integrierten Solarmoduls)	bis zu 800 Stunden	Unter idealen Bedingungen und bei 100 % Ladung.
	Ausdauer der Fernbedienung im Standby-Modus (auch dieser Wert ist ein Richtwert)	2 Jahre	Unter idealen Bedingungen.
	Maximale Spannung im System	18 V	Schaltung des integrierten Solarpaneels – die Spannung hängt von den äußeren Bedingungen ab.
	Nennspannung des Hauptakkus	12 V	
	maximale Spannung des Hauptakkus	14.4 V	Nur während des Ladevorgangs.
	Hauptakkukapazität	18 Ah	
	maximale Ladeleistung des integrierten Solarmoduls	7,5 W	
	Akku-Typ (2x Akku – 18V 9Ah)	Pb	Abmessungen: Länge – 151 mm, Breite 65 mm, Höhe – 94 mm, Höhe mit Steckern – 98 mm
	Ladeadapter	18 V, 3,33 A, 60 W	
	INPUT	00 – 240 VAC 50/60 Hz, 1,4 A	
OUTPUT	18 VDC, 3,33 A, 60 W MAX.		
Elektronik: Antenne	Band	2,4 GHz	
	Reichweite	bis zu 15 m	Abhängig von den Umgebungsbedingungen.
	Maximale Anzahl gekoppelter Sender	10	Beim Koppeln eines anderen Bediengeräts wird das erste gekoppelte Bediengerät automatisch verworfen.
Antrieb	Getriebetyp	Schneckengetriebe	
	Motorleistung	114–225 W	
Sicherheitsvorrichtungen	Stromlastbegrenzung – softwareseitig	-	Entsprechend den Firmware-Einstellungen.
	Stromlastbegrenzung – hardwareseitig	Sicherung 15 A	
Geräteschutz	IP Schutzart	IPX4	
Benutzungsbedingungen	maximaler Höhenunterschied des Untergrunds	8 mm	
	Mindestbodenbreite vom Rand der Überdachung (nicht der Schiene)	120 mm	

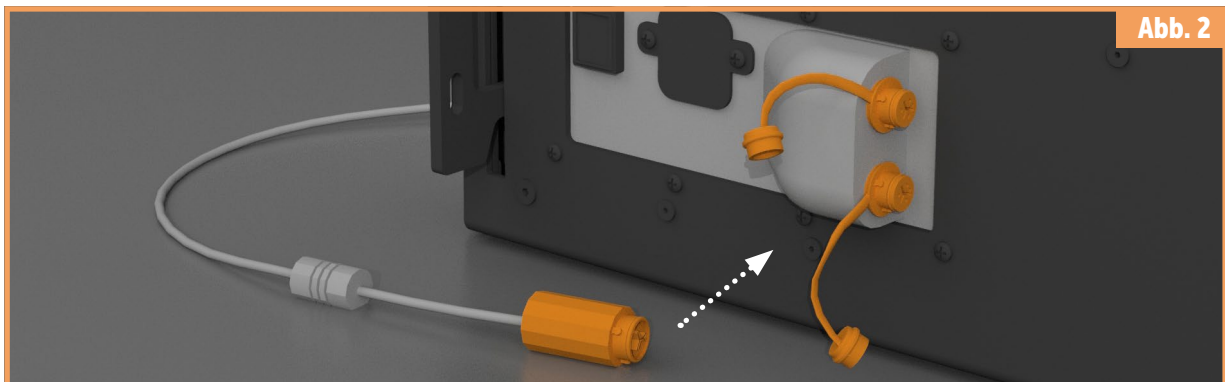
Die Bedingungen für die Mängelhaftung richten sich nach der Reklamationsordnung der ALBIXON a. s.

Ladevorgang und -prinzip

- Anweisungen



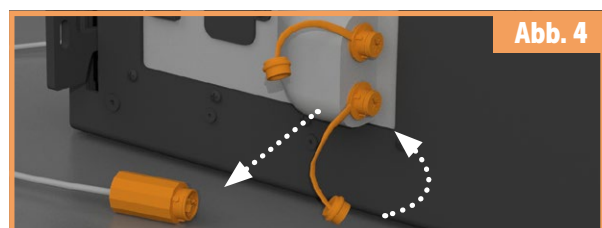
Verbinden Sie das Netzkabel mit dem Adapter und schließen Sie es an das Stromnetz an.



Ziehen Sie die Kappe ab und verbinden Sie den Adapter mit dem MOOVER. Einer der beiden Anschlüsse kann verwendet werden, der andere ist für eine eventuelle externe Solarstromversorgung vorgesehen. Nach dem Anschluss des MOOVER zeigt die LED-Anzeige den aktuellen Status an.



Ladeanzeige über LED-Anzeige. Für mehr Informationen siehe Kapitel Animation der LED-Anzeige (Seite 21),



Wenn der Ladevorgang abgeschlossen ist, ziehen Sie den Adapter ab und bringen Sie die Anschlusskappen an.

ACHTUNG! Der Netzadapter muss so weit wie möglich vom Pool entfernt platziert sein.

Auswechseln des Akkus

- Anweisungen

Für das Auswechseln empfehlen wir Ihnen, die speziell für den MOOVER konzipierten Akkus beim Verkäufer des Originalgeräts zu erwerben oder sich an Ihren Fachhändler zu wenden, um einen kompletten Ersatz zu erhalten.

Der MOOVER enthält eine 2x 12 V 9 Ah Bleibatterie mit den Abmessungen 151 x 65 x 94 mm.

Entsorgung von Akkus

Wir legen großen Wert darauf, umweltfreundlich zu sein. Wir erinnern Sie daher daran, dass alte und nicht mehr benötigte Akkus nicht in den unsortierten Siedlungsabfall gehören, sondern an Sammelstellen, den so genannten Rücknahmestellen, abgegeben werden sollten, von wo aus sie der Wiederverwendung oder dem Recycling zugeführt werden.



ACHTUNG!

Beim Auswechseln des Akkus müssen beide neuen Akkus auf die gleiche Spannung 12 V geladen werden und die gleiche Kapazität haben, sonst besteht die Gefahr einer Beschädigung des Steuergeräts oder eines Brandes des MOOVER.

Der Akku darf nicht kurzgeschlossen werden.

Batt-Reg.-Nr. DE20417153

Das Symbol des durchgestrichenen Mülleimers auf Batterien oder Akkumulatoren besagt, dass diese am Ende ihrer Lebensdauer nicht im Hausmüll entsorgt werden dürfen. Sofern Batterien oder Akkumulatoren Quecksilber (Hg), Cadmium (Cd) oder Blei (Pb) enthalten, finden Sie das jeweilige chemische Zeichen unterhalb des Symbols des durchgestrichenen Mülleimers. Sie sind gesetzlich verpflichtet, alte Batterien und Akkumulatoren nach Gebrauch zurückzugeben. Sie können dies kostenfrei im Handelsgeschäft oder bei einer anderen Sammelstelle in Ihrer Nähe tun. Adressen geeigneter Sammelstellen können Sie von Ihrer Stadt- oder Kommunalverwaltung erhalten.

Batterien können Stoffe enthalten, die schädlich für die Umwelt und die menschliche Gesundheit sind. Besondere Vorsicht ist aufgrund der besonderen Risiken beim Umgang mit lithiumhaltigen Batterien geboten. Durch die getrennte Sammlung und Verwertung von alten Batterien und Akkumulatoren sollen negative Auswirkungen auf die Umwelt und die menschliche Gesundheit vermieden werden.

Bitte vermeiden Sie die Entstehung von Abfällen aus alten Batterien soweit wie möglich, z.B. indem Sie Batterien mit längerer Lebensdauer oder aufladbare Batterien bevorzugen. Bitte vermeiden Sie die Vermüllung des öffentlichen Raums, indem Sie Batterien oder batteriehaltige Elektro- und Elektronikgeräte nicht achtlos liegenlassen. Bitte prüfen Sie Möglichkeiten, eine Batterie anstatt der Entsorgung einer Wiederverwendung zuzuführen, beispielsweise durch die Rekonditionierung oder die Instandsetzung der Batterie.

Weitere Informationen zum Batteriegesetz finden Sie auch im Internet unter www.batteriegesetz.de

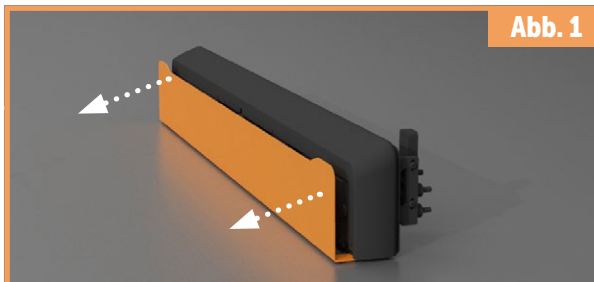


Abb. 1

Schieben Sie die angebrachte Blech-Frontabdeckung (weiße Abdeckung mit der Aufschrift MOOVER) etwa 2 cm heraus.



Abb. 2

Schieben Sie die obere Abdeckung nach oben und trennen Sie die Anschlüsse des Solarmoduls (beige) und der LED-Anzeige (dunkelgrau) von dem Steuergerät.

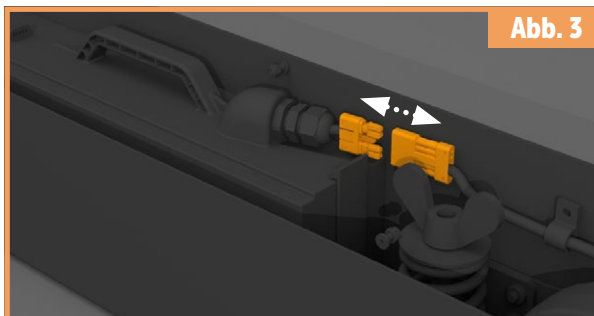


Abb. 3

Trennen Sie den Stecker, der von dem Akku zum Steuergerät führt.

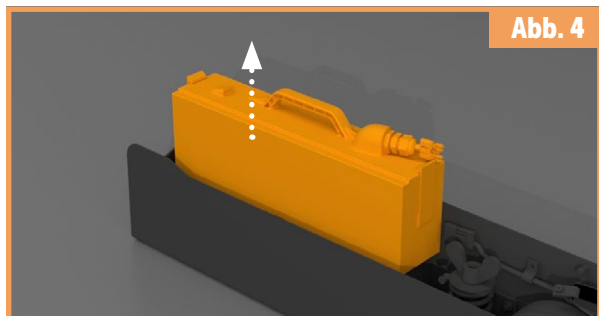


Abb. 4

Ziehen Sie das Netzteil nach oben und legen Sie es seitlich auf eine ebene Fläche.



Abb. 5

Lösen Sie den Deckel des Netzteils, indem Sie die Verriegelungen an der linken und rechten Seite des Netzteils leicht umlegen.

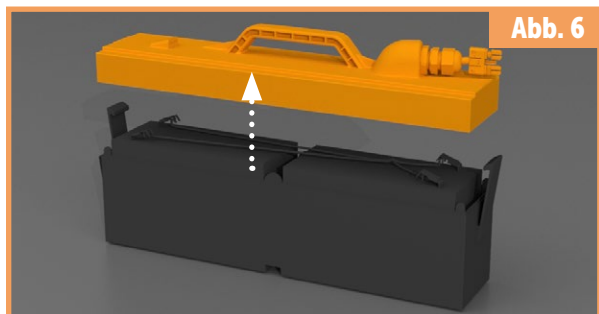


Abb. 6

Nehmen Sie den Deckel des Netzteils ab und legen Sie ihn beiseite.

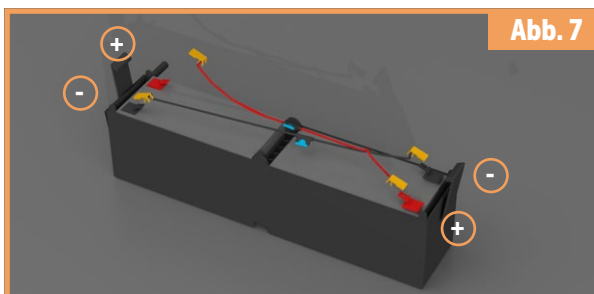


Abb. 7

Trennen Sie die Akkuanschlüsse ab. ACHTUNG! Ziehen Sie den Stecker nur am Steckergehäuse ab, nicht am Kabel.

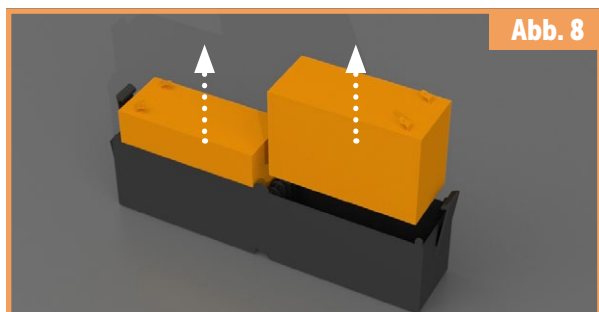


Abb. 8

Ziehen Sie die Akkus nach oben aus dem Gehäuse des Netzteils

Um die neuen Akkus anzuschließen, gehen Sie in umgekehrter Reihenfolge vor - von Abbildung 8 zu Abbildung 1.

Auswechseln von Sicherungen

– Anweisungen

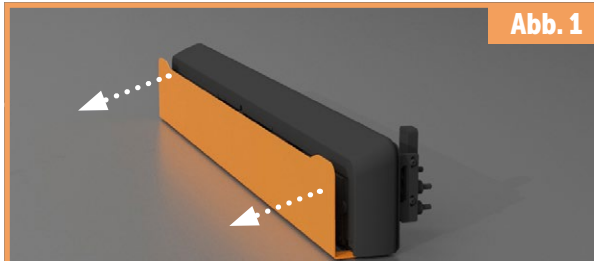


Abb. 1

Schieben Sie die angebrachte Blech-Frontabdeckung (weiße Abdeckung mit der Aufschrift MOOVER) etwa 2 cm heraus.



Abb. 2

Schieben Sie die obere Abdeckung nach oben und trennen Sie die Anschlüsse des Solarmoduls (beige) und der LED-Anzeige (dunkelgrau) von dem Steuergerät.

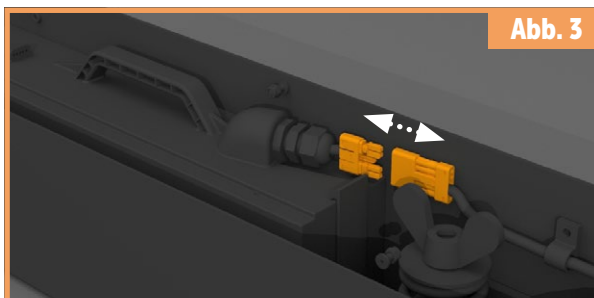


Abb. 3

Trennen Sie den Stecker, der von dem Akku zum Steuergerät führt.

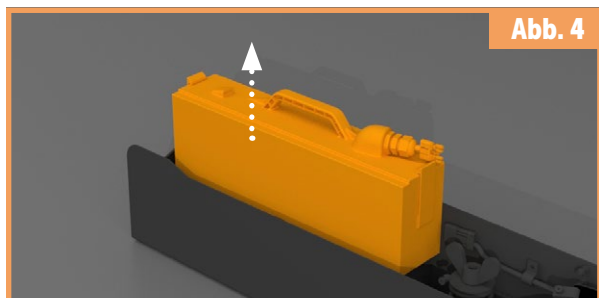


Abb. 4

Ziehen Sie das Netzteil nach oben und legen Sie es seitlich auf eine ebene Fläche.



Abb. 5

Lösen Sie den Deckel des Netzteils, indem Sie die Verriegelungen an der linken und rechten Seite des Netzteils leicht umlegen.

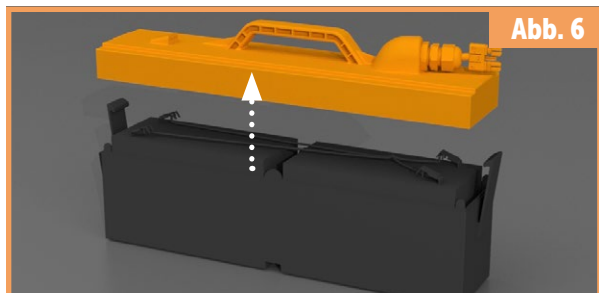


Abb. 6

Nehmen Sie den Deckel des Netzteils ab und legen Sie ihn beiseite.

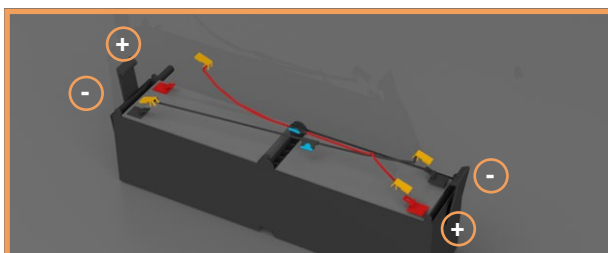


Abb. 7

Ziehen Sie die Sicherung heraus und setzen Sie eine neue Sicherung ein (15 A Messersicherung). Um das Netzteil wieder in den MOOVER einzusetzen, wiederholen Sie den Vorgang von Abbildung 7 bis Abbildung 1.

Liste der Anschlüsse

– Beschreibung

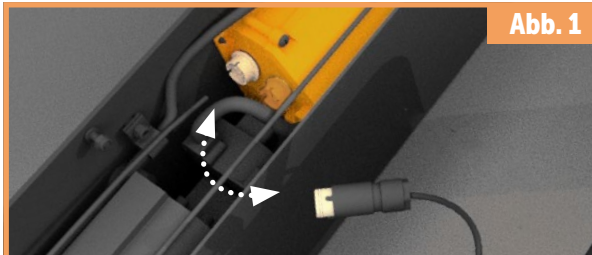


Abb. 1

Beigefarbener Anschluss - Solarmodul.

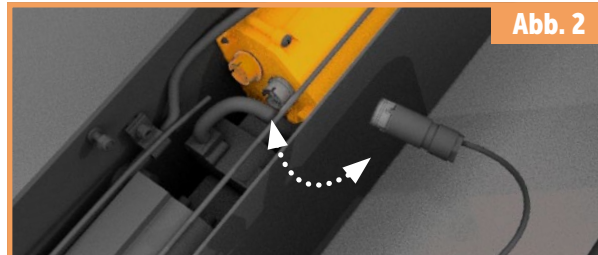


Abb. 2

Dunkelgrauer Anschluss - LED-Anzeige.

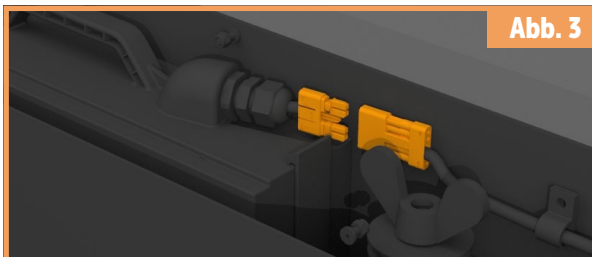


Abb. 3

Stecker für die Verbindung des Akkus mit dem Steuergerät.

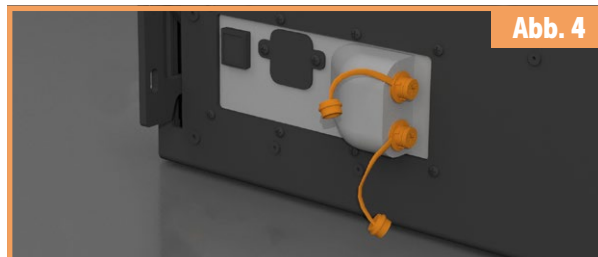


Abb. 4

Stecker für den Anschluss des Netzadapters.



Abb. 5

Stecker für den Anschluss des Netzadapters an den MOOVER.

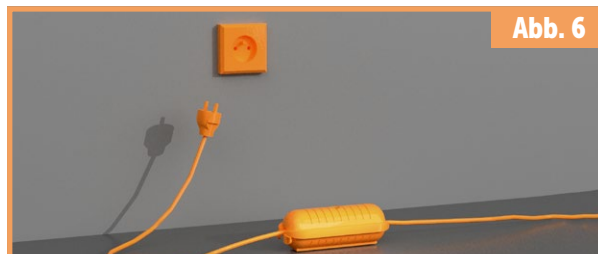


Abb. 6

Stecker des Netzadapters für 230 V.

Akku-Anschlüsse. Achten Sie auf die richtige Verkabelung:
– rotes Kabel an + Anschluss (rot markiert)
– schwarzes Kabel an - Anschluss (schwarz markiert)
Verwendete Sicherung: Schmelzmessersicherung 15 A

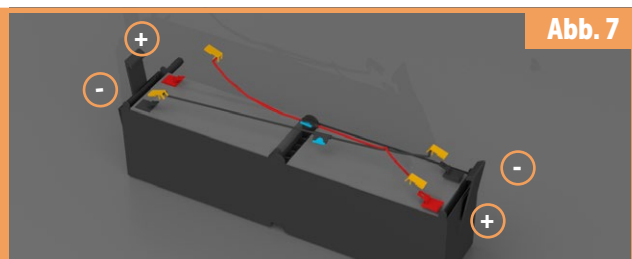


Abb. 7



ACHTUNG! Ziehen Sie den Stecker nur am Steckergehäuse ab, nicht am Kabel.

Vorbereitung der Poolüberdachung vor dem Einsatz des MOOVER-Elektroantriebs

- ➔ Entriegeln Sie alle Module der Überdachung
- ➔ Stellen Sie sicher, dass sich keine Hindernisse im Weg befinden, die Probleme bei der Bewegung verursachen könnten
- ➔ Der Bediener des MOOVER weicht in die Sicherheitszone zurück und kann ihn mit der Fernbedienung aktivieren

Verwendung des MOOVER-Elektroantriebs:

- ➔ Halten Sie die Taste 1 oder 2 gedrückt, um den MOOVER zu aktivieren, wodurch die Überdachung in Gang gesetzt wird (sobald die Taste losgelassen wird), hält der MOOVER an)
- ➔ Die Bewegungsrichtung des MOOVER wird durch die LED-Anzeige angezeigt, wobei die Animation angibt, in welche Richtung sich der MOOVER bewegt (siehe Kapitel Animation der LED-Anzeige - Seite 21)
- ➔ Wenn die Poolüberdachung das Ende der Rollbahn erreicht hat, lassen Sie die Taste auf der Fernbedienung los (wenn Sie dies nicht rechtzeitig tun, schaltet sich der MOOVER durch den Überspannungsschutz automatisch ab) und verriegeln Sie die Überdachung in der Endposition



- 1 Taste 1 - MOOVER aktivieren und die Überdachung nach rechts/links bewegen (je nach Seite der Installation des MOOVER)
- 2 Taste 2 - MOOVER aktivieren und die Überdachung nach rechts/links bewegen (je nach Seite der Installation des MOOVER)



W026
Warnung vor Gefahren durch das Aufladen von Batterien



W024
Warnung vor Handverletzungen



M006
Netzstecker ziehen



P010
Berühren verboten

Der minimalistische Look, der zu allen Tönen der Überdachung passt, wird zu einer Designergänzung für Ihren Garten.



Vielen Dank, dass Sie unsere
Produkte verwenden.



MOOVER

www.MOOVER.eu

In dieser Anleitung werden illustrative Fotos verwendet.
Satz- und Druckfehler vorbehalten.