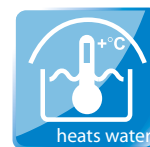


CASABLANCA INFINITY A – KP

[V-01]



VERZE: 26. 08. 2022 / REVIZE: 12. 09. 2022



BG
 Използването на Casablanca Infinity A е разрешено само в комбинация с филтърна система ANCOB. № P 90-309
 За повече информация относно използването на продукта или за получаване на техническа помощ, моля свържете се с местния дистрибутор или търговец на едро.

DE
 Schwimmabdeckungsfläche: keine Kombination
 Casablanca Infinity A ist nur in Kombination mit dem Filteranlagensystem ANCOB. № P 90-309 zu verwenden.
 Für weitere Informationen zum Produkt oder zur Erreichung des Herstellers wenden Sie sich bitte an den zuständigen Händler.

ES
 Cubierta de piscina: combinación obligatoria
 Casablanca Infinity A solo se puede utilizar en combinación con el sistema de filtración ANCOB. № P 90-309.
 Para obtener más información sobre el producto o contactar con el fabricante, consulte al distribuidor autorizado.

FR
 Hors de piscine: combinaison obligatoire
 Casablanca Infinity A ne peut être utilisé qu'en combinaison avec le système de filtration ANCOB. № P 90-309.
 Pour plus d'informations sur le produit ou contacter le fabricant, veuillez vous adresser au distributeur agréé.

HU
 Medencsofedőzetek: kötelező kombináció
 Casablanca Infinity A csak a szűrőrendszer ANCOB. № P 90-309 használatával használható.
 További információkért forduljon a helyi forgalmazóhoz.

CN
 游泳池 遮盖网
 Casablanca Infinity A 仅可与 ANCOB. № P 90-309 过滤器系统配合使用。
 如需了解更多信息，请联系当地经销商。

LT
 Šiluminė uždaromoji sistema: privaloma kombinacija
 Casablanca Infinity A naudojama tik su ANCOB. № P 90-309 filtravimo sistema.
 Dėl papildomos informacijos apie produktą arba norint susisiekti su gamintoju, kreipkitės į vietinį platintoją.

PL
 Zakładzenie basenów: konieczna kombinacja
 Casablanca Infinity A jest przeznaczony do użytku wyłącznie w połączeniu z systemem filtracji ANCOB. № P 90-309.
 Aby uzyskać więcej informacji o produkcie lub skontaktować się z producentem, prosimy o kontakt z lokalnym dystrybucyjnym punktem.

RU
 Тканевый для бассейнов: обязательная комбинация
 Casablanca Infinity A используется только в сочетании с системой фильтрации ANCOB. № P 90-309.
 Для получения дополнительной информации о продукте или для связи с производителем, пожалуйста, обратитесь к местному дистрибутору.

SK
 Bazénové zariadenie: lenka kombinácia
 Casablanca Infinity A sa používa iba v kombinácii so systémom filtrácie ANCOB. № P 90-309.
 Pre ďalšie informácie o produkte alebo pre kontakt s výrobcou, prosíme o kontakt s miestnym distribútorom.

DK
 Bædderoverdækning: obligatorisk kombination
 Casablanca Infinity A kun bruges i kombination med ANCOB. № P 90-309.
 For yderligere oplysninger om produktet eller for at kontakte producenten, bedes du henvende dig til den lokale forhandler.

GB
 The swimming pool enclosure: compulsory combination
 Casablanca Infinity A is only used in combination with the ANCOB. № P 90-309 filtration system.
 For further information on the product or to contact the manufacturer, please contact your local distributor.

HR
 Nadstrešnica bazena: obavezna kombinacija
 Casablanca Infinity A koristi se samo u kombinaciji s ANCOB. № P 90-309 filtracijskim sustavom.
 Za više informacija o proizvodu ili za kontakt s proizvođačem, molimo vas da se obratite lokalnom distributeru.

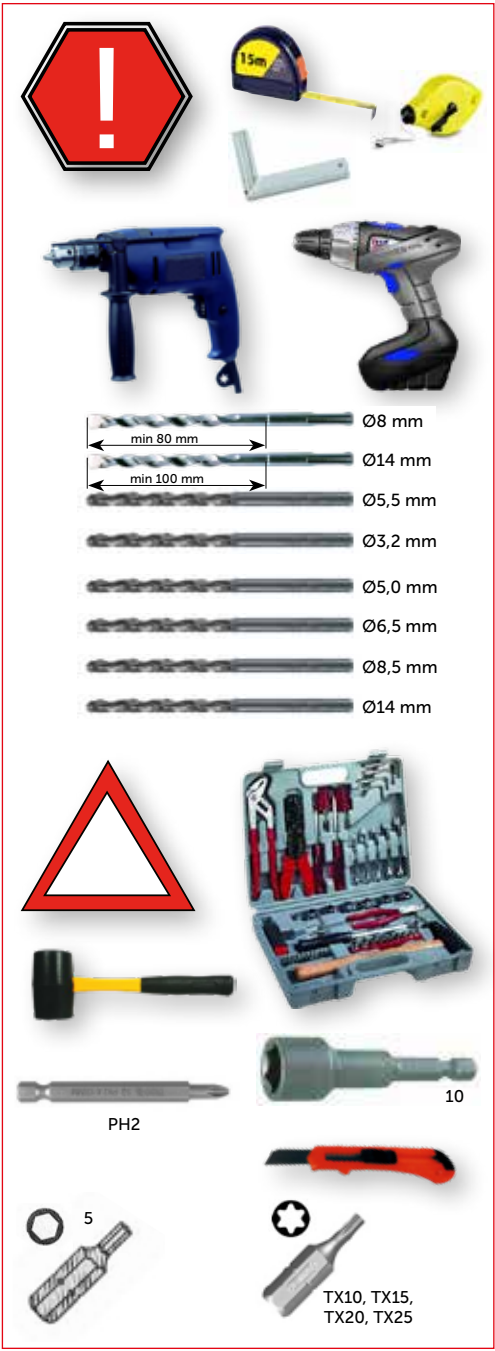
IT
 Copertura per piscine: combinazione obbligatoria
 Casablanca Infinity A è utilizzabile solo in combinazione con il sistema di filtrazione ANCOB. № P 90-309.
 Per ulteriori informazioni sul prodotto o per contattare il produttore, si prega di rivolgersi al proprio rivenditore autorizzato.

LV
 Bāzēnu jumts: obligatoriska kombinācija
 Casablanca Infinity A ir paredzēta lietošanai tikai kopā ar ANCOB. № P 90-309 filtrācijas sistēmu.
 Ja vēlaties saņemt papildu informāciju par produktu vai sazināties ar ražotāju, lūdzam sazināties ar vietējo tirdzniecības punktu.

RO
 Acoperire pentru piscină: combinație obligatorie
 Casablanca Infinity A este folosită numai în combinație cu sistemul de filtrare ANCOB. № P 90-309.
 Pentru mai multe informații despre produs sau pentru a contacta producătorul, vă rugăm să vă adresați distribuitorului local.

SE
 Pooltak: obligatorisk kombination
 Casablanca Infinity A används endast i kombination med ANCOB. № P 90-309.
 För ytterligare information om produkten eller för att kontakta tillverkaren, vänligen vänd dig till din lokala återförsäljare.

SL
 Nadstrešnica za bazen: obavezna kombinacija
 Casablanca Infinity A se uporablja samo v kombinaciji s ANCOB. № P 90-309 filtracijskim sistemom.
 Za več informacij o izdelku ali za stik s proizvajalcem, prosimo, da se obratimo na lokalnega distributora.



1SP11-01-032

DIN 7982
4,8 x 13

10 x

1

1SZ12-03-021

6x

2

1SP11-01-029

AN 9051
6,3 x 50

28x

3

1SZ12-01-015

5x

4

1SP11-01-019

DIN 7976
6,3 x 38

5x

5

1SZ12-03-020

4x

6

1SP07-01-001

Ø4 x 10

62x

7

1SZ12-04-003

1x

8

1SP01-01-016

Ø8 x 80

24x

9

1SZ08-01-103

2x

11

1SZ08-01-102

2x

12

1SP11-01-027

AN 9051
6,3 x 38

16x

13

1SZ25-01-013

6x

14

1SP10-01-040

DIN 965
M4 x 30

6x

15

MODUL B 1SP11-01-010

DIN 7982 TX
5,5 x 45

37x

16

1NA03-01-050

1x

17

1CH02-01-011
1SZ28-01-001

1x

18

1SZ23-01-017

24x

19

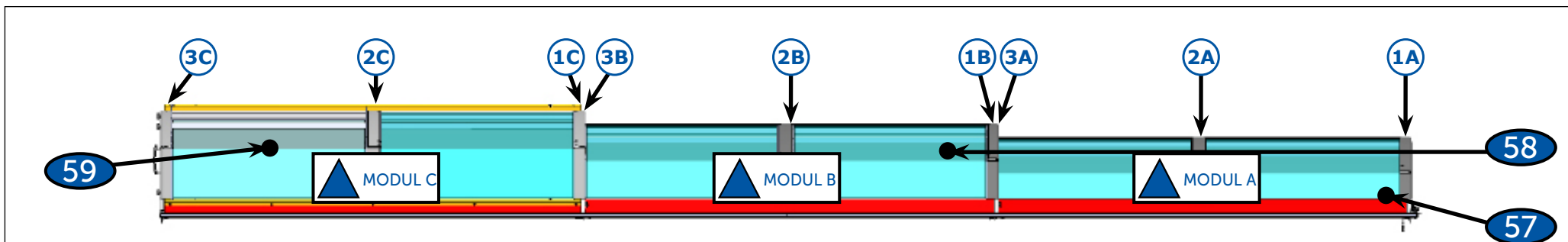
2Z06-03-SD004

3x

KEY

3x

20



MODUL A

21	2Z03-03-SM005G
22	2Z03-03-SM006G
23	2Z03-03-SM124G

1A	1x	21
2A	1x	22
3A	1x	23

MODUL B

24	2Z03-03-SM125G
25	2Z03-03-SM012G
26	2Z03-03-SM126G

1B	1x	24
2B	1x	25
3B	1x	26

MODUL C

27	2Z03-03-SM127G
28	2Z03-03-SM015G
29	2Z03-03-SM014G

1C	1x	27
2C	1x	28
3C	1x	29



2Z04-01-SD002G

1032 mm
22x

36

2Z04-01-SD001G

1041 mm
2x

38

2Z05-01-SD003G

4x

37

2Z01-01-SD026

A

3230 mm
1x



40

2Z01-01-SD039

D

3280 mm
1x

46

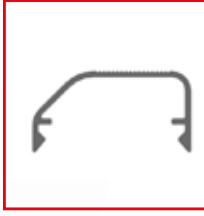



2Z01-01-SD002

3230 mm

3x

48




2Z01-01-SD040

3280 mm

3x

49





2Z02-01-SR054G

MODUL C

1x

50



2Z02-01-SR058G

MODUL C

1x

51

2Z02-01-SD012G

MODUL B
MODUL C

2x

52

2Z02-01-SR053G

MODUL B

1x

53

2Z02-01-SR050G

MODUL A

1x

54

2Z02-01-SR056G

MODUL A
MODUL B

2x

55



2Z03-03-DK015

MODUL A

1974 x 1040 mm

4x

57

2Z03-03-DK012

MODUL B

2109 x 1040 mm

4x

58

2Z03-03-DK013

MODUL C

2244 x 1040 mm

3x

60

2Z03-03-DK014

MODUL

2235 x 1050 mm

1x

61

2Z03-03-SC001G

1x

63

2Z03-03-SC002G

1x

64

ALBIXON
ALBIXON a.s.
Zbraslavská 55
Praha 5 – Malá Chuchle
159 00
www.albixon.cz
www.albixon.com
CASABLANCA INFINITY

1x

66

2Z03-03-SB002G

1x
69

2Z03-03-SB003G

1x
70

2Z03-01-SD015G

1x
2150 mm 71

2Z03-01-SD013G

1x
2150 mm 72

2Z05-01-SD004G

2x
73

2Z02-02-SR009G

2x
74

1SZ12-02-006

2x
6,3 x 38

1x
75

KEY

2Z03-01-SD005G

2150 mm

2x
76

1SP11-01-024

AN 9051
6,3 x 19

10x
77

1SZ12-02-001

2x
6,3 x 25

1x
78

1TS03-01-007

297 mm

1+1
79

1TS06-01-008

1012 mm

2x
80

1TS03-01-007

1992 mm

1+1
81

1SZ18-01-097

2x
82

1SP07-01-014

ø4x8

4x
83

MODUL A

2Z01-01-SJ033

1x
84

MODUL A, B

2Z01-01-SJ034

2x
85

MODUL B, C

2Z01-01-SJ037

2x
86

1SP11-01-001

DIN 7981 TX
3,5x13
6x

88

2Z01-01-SJ023

1x

89

1SP07-01-004

ø4 x 10
2x

1SP07-01-004

ø4 x 10
2x

2Z01-01-SJ022

1x

90

1SP07-01-004

ø4 x 10
6x

2Z01-01-SJ024

3x

91

1SZ01-02-007

a
6x

1SP03-01-008

b
6x

DIN 7982 TX

5,5x45
18x

c

Pouze pro dřevěné a dřevoplastové podlahy
Only for wooden and wood-plastic floors
Nur für Holz- und Holz-Kunststoffböden
Uniquement pour les planchers en bois et en bois-plastique
Только для деревянных и древесно-пластиковых полов

2Z06-03-SD001

6x

92

MODUL C

1SZ08-01-008

1x

93

1TS04-01-001

2150mm
2x

94

2Z03-03-DO011

1974 mm	8x
1030 mm	8x

95

MODUL A

2Z03-03-DO013

2109 mm	8x
1030 mm	8x

96

MODUL B

2Z03-03-DO014

2244 mm	6x
1030 mm	6x

97

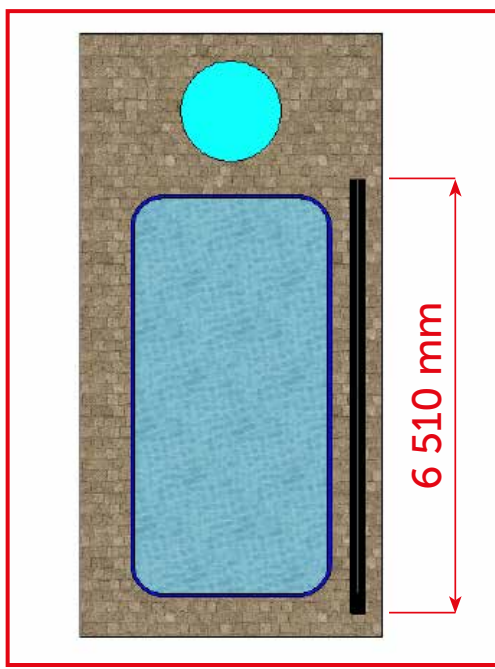
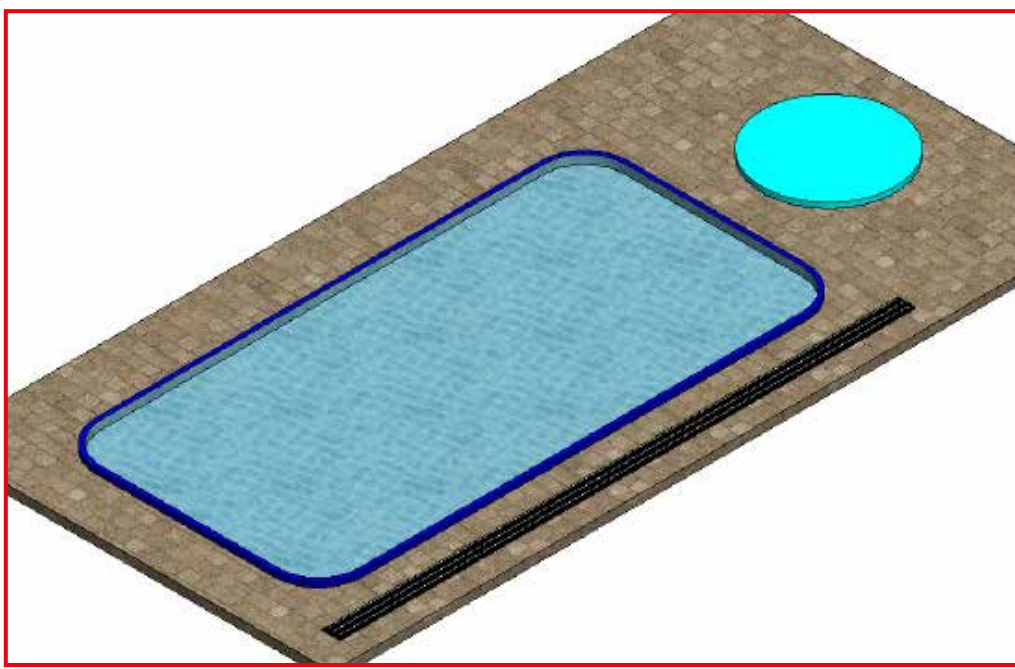
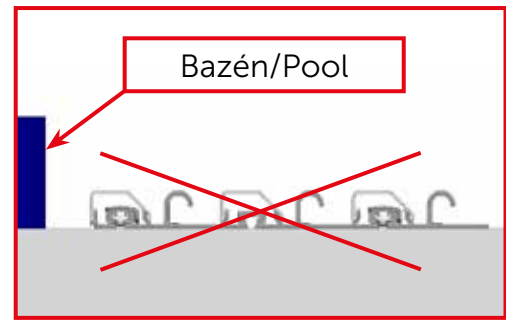
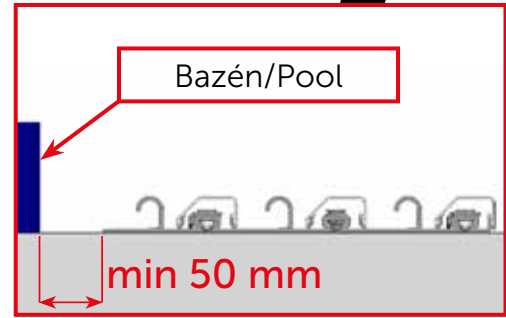
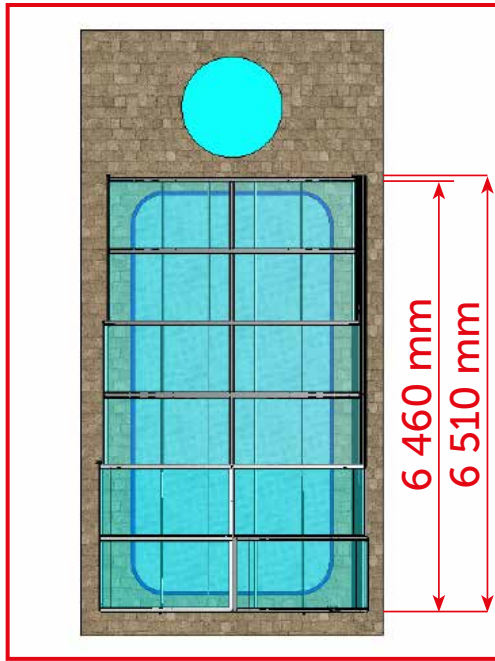
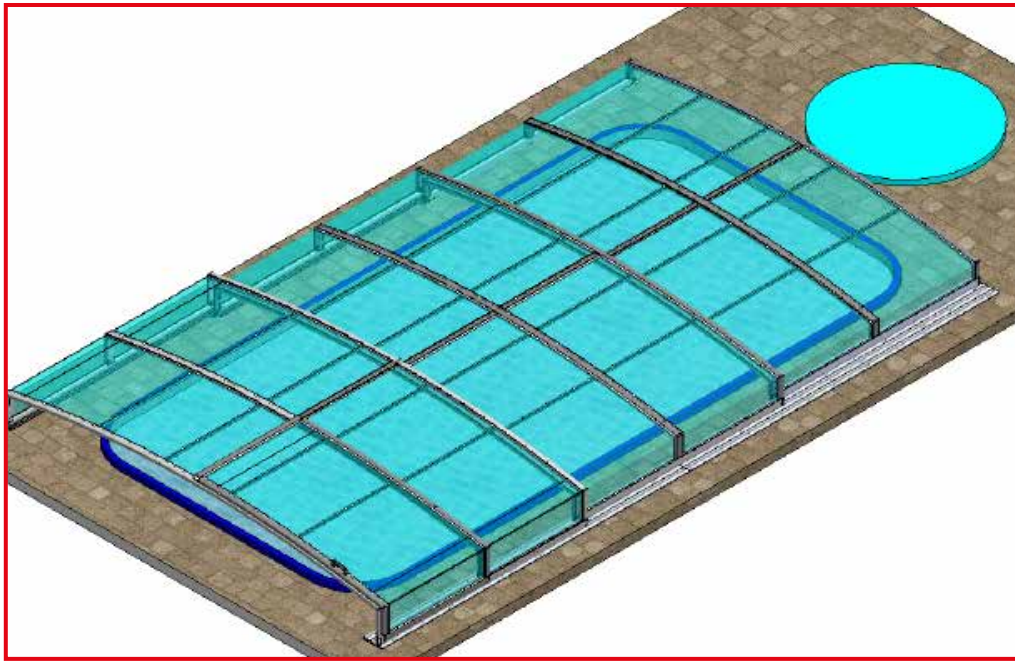
MODUL C

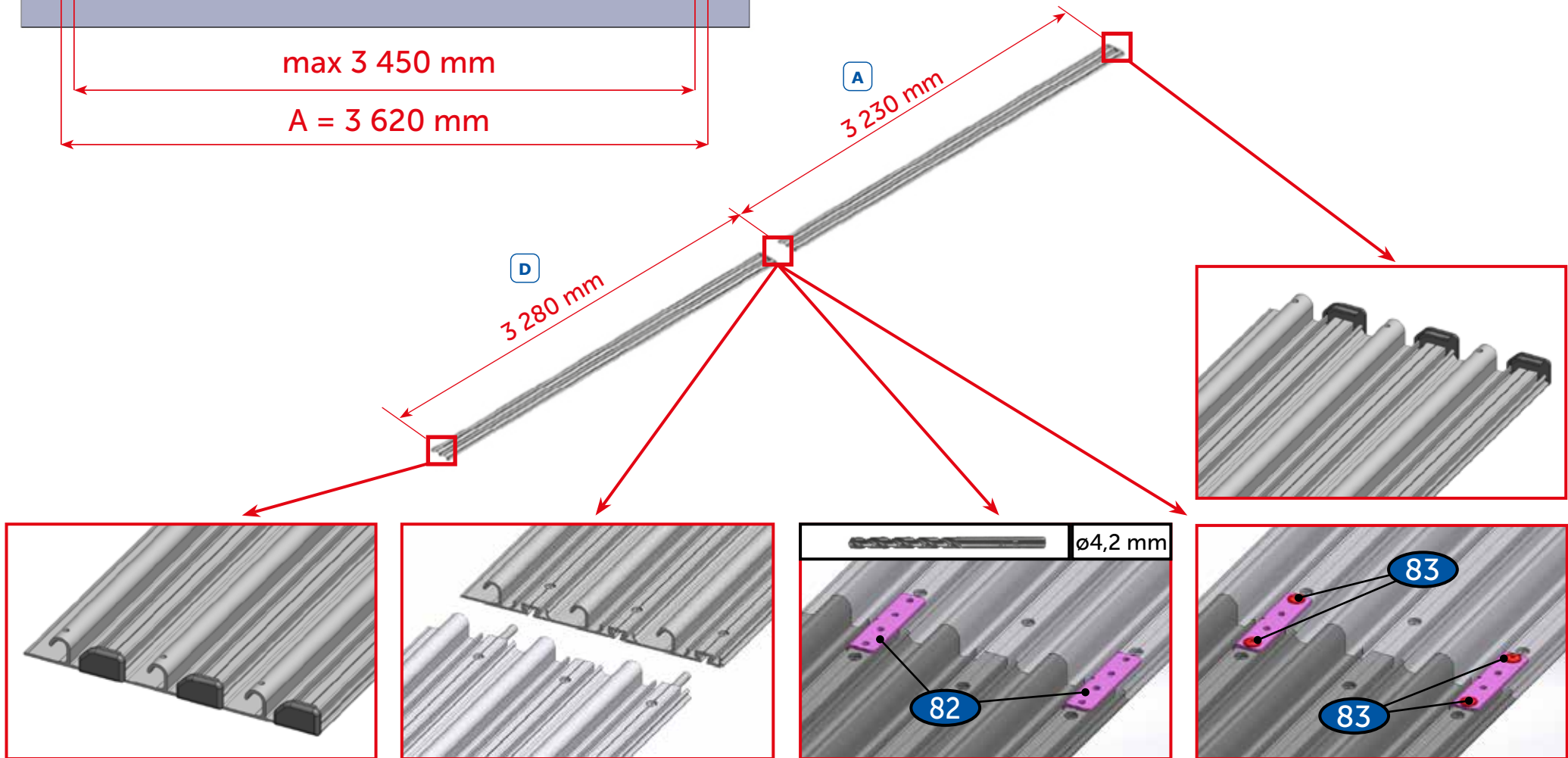
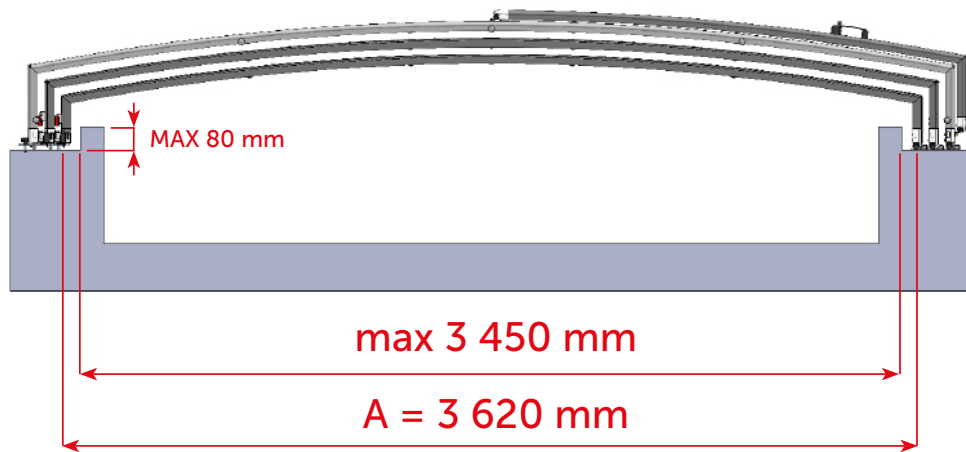
2Z03-03-DO015

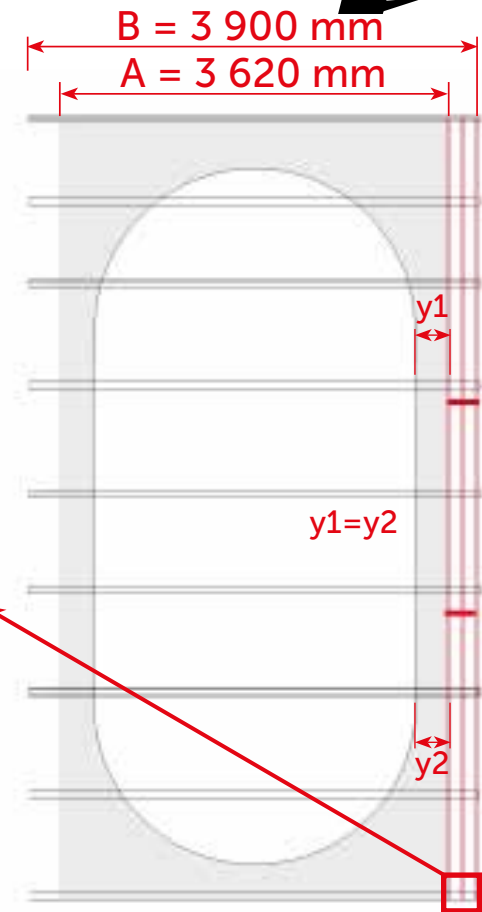
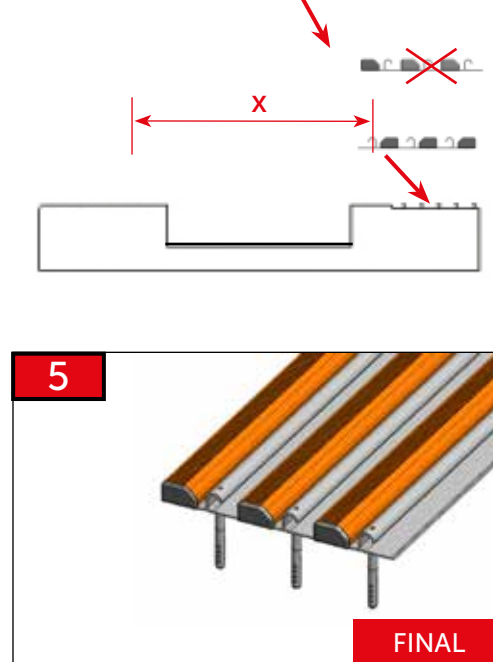
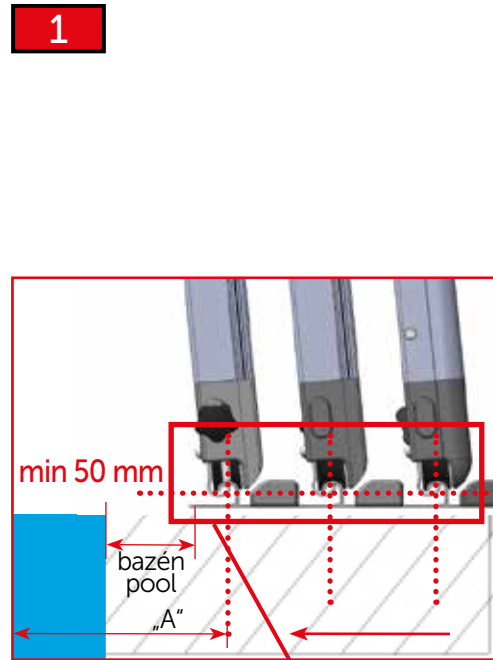
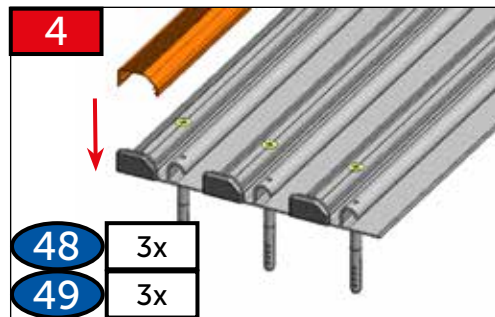
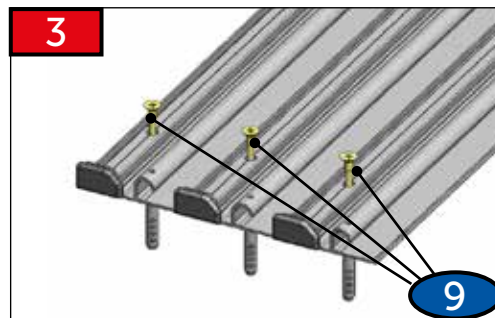
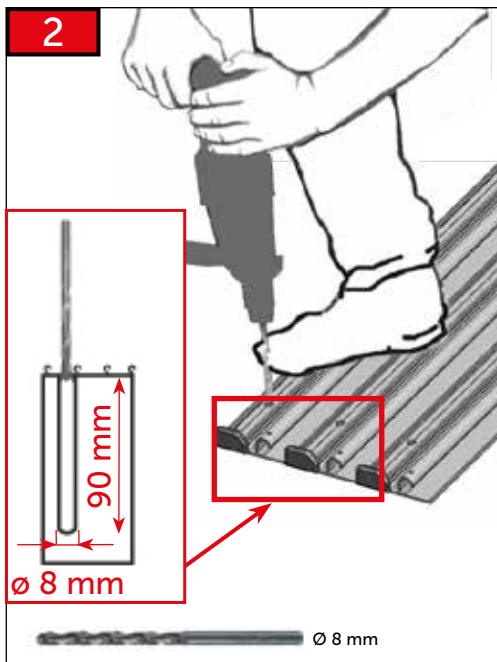
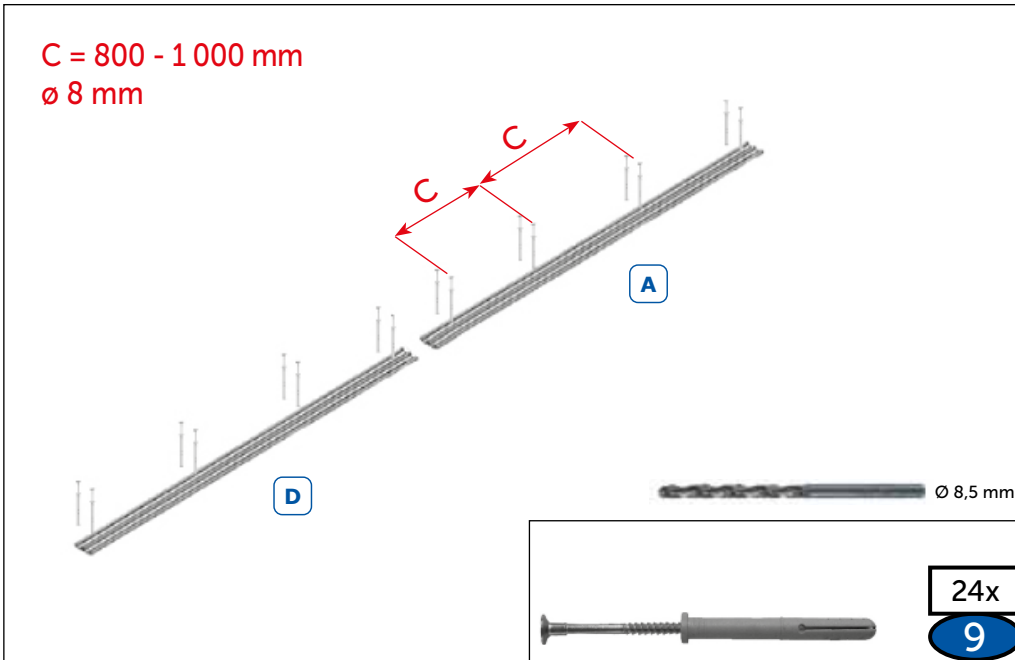
2235 mm	2x
1040 mm	2x

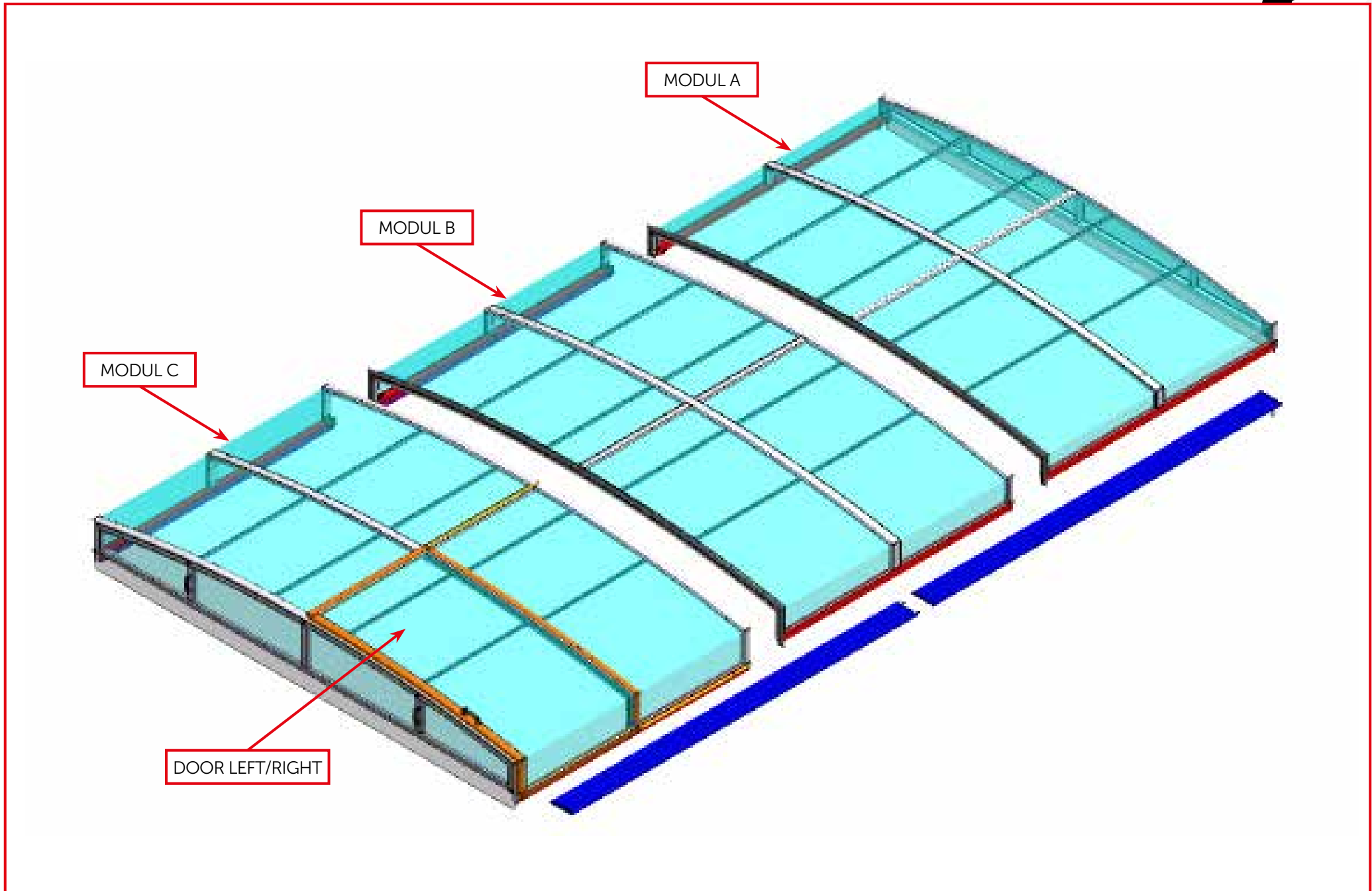
98

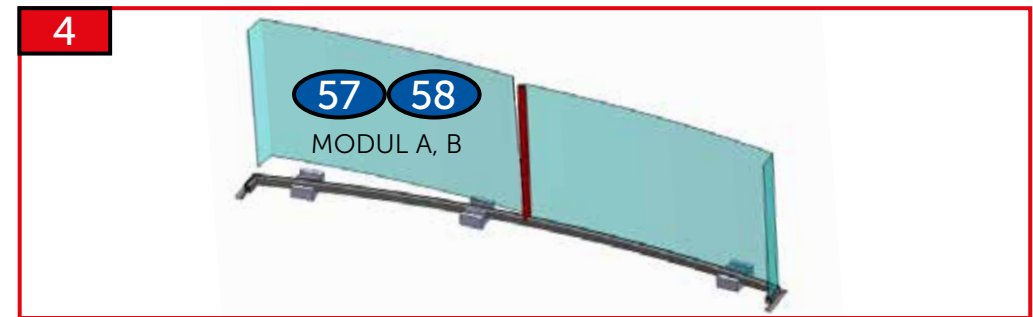
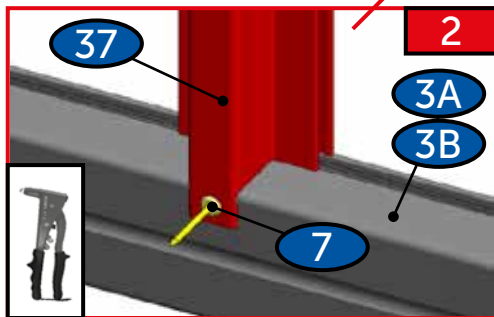
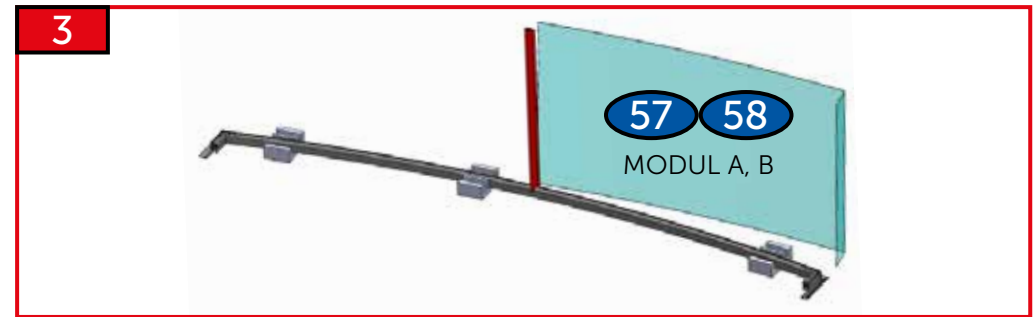
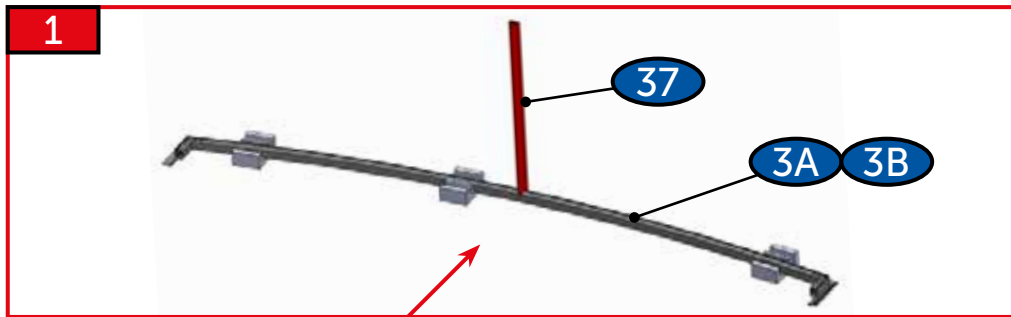
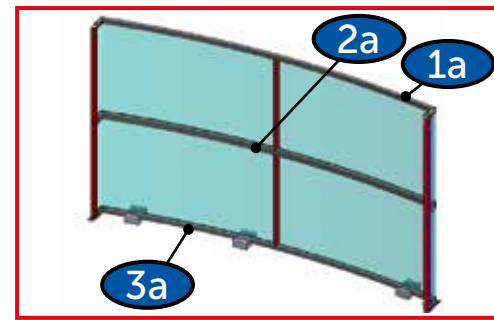
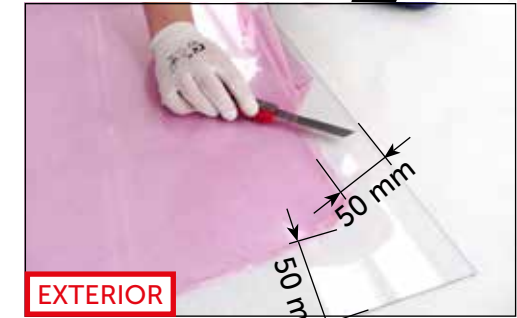
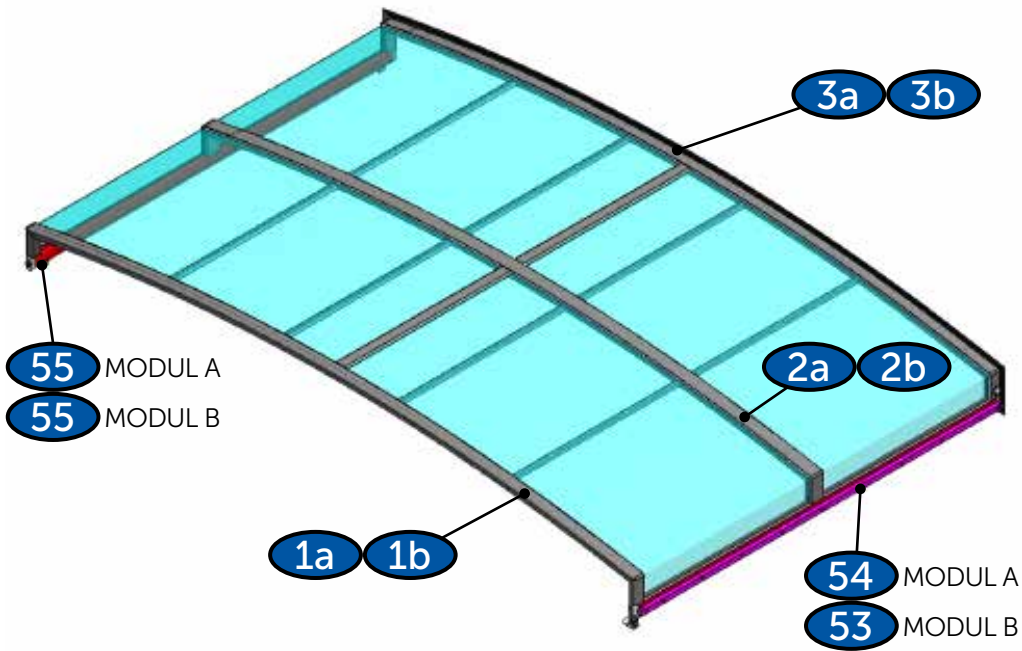
MODUL

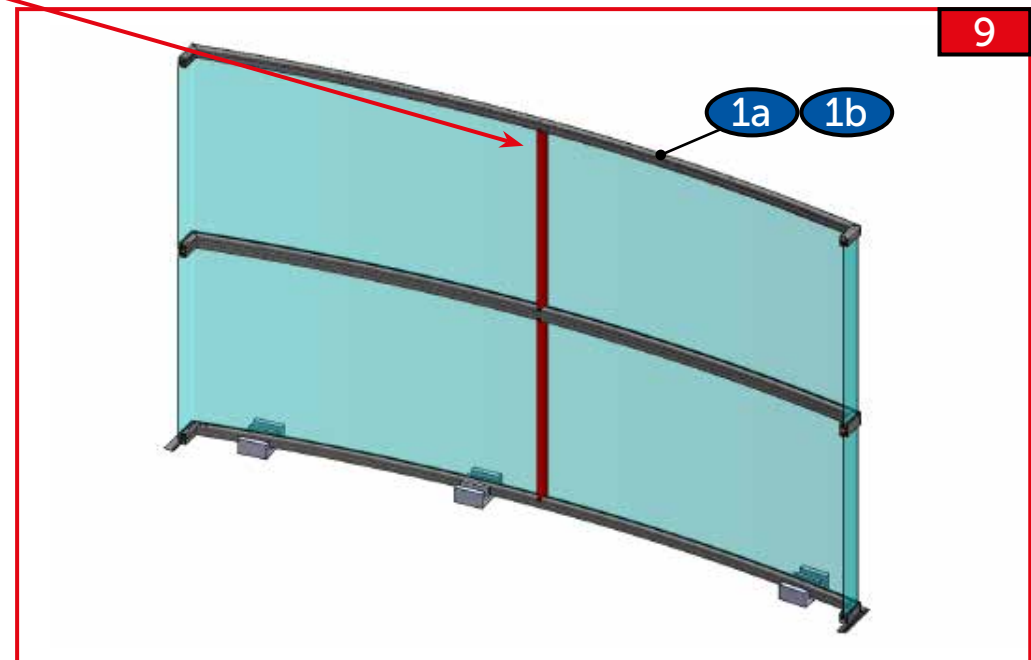
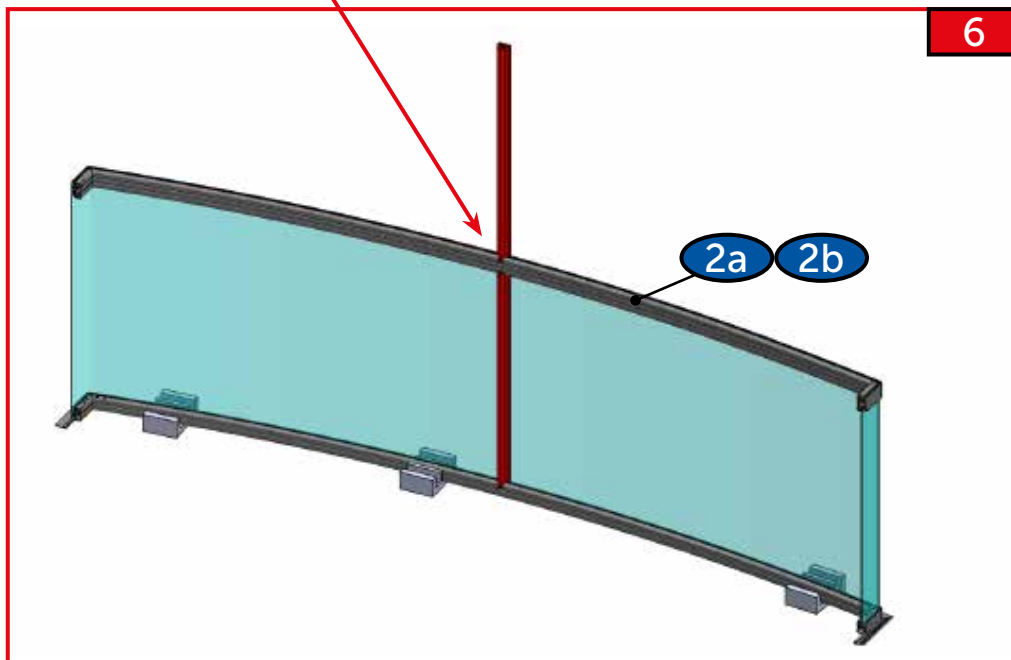
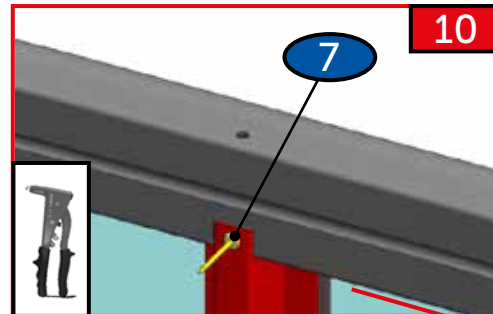
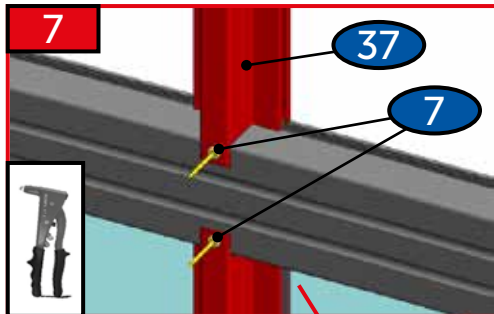
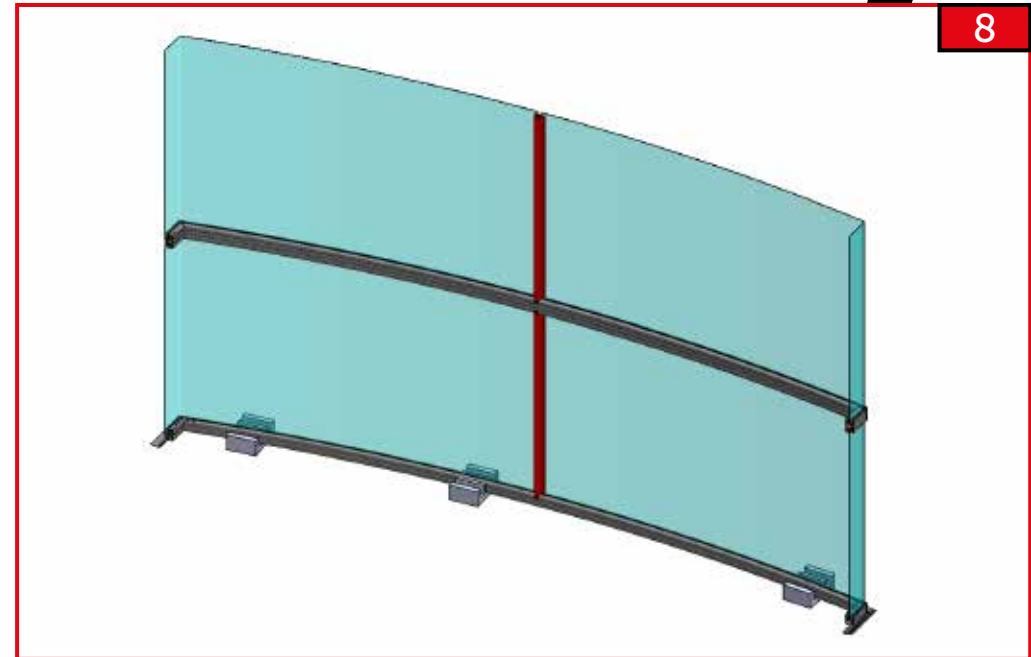
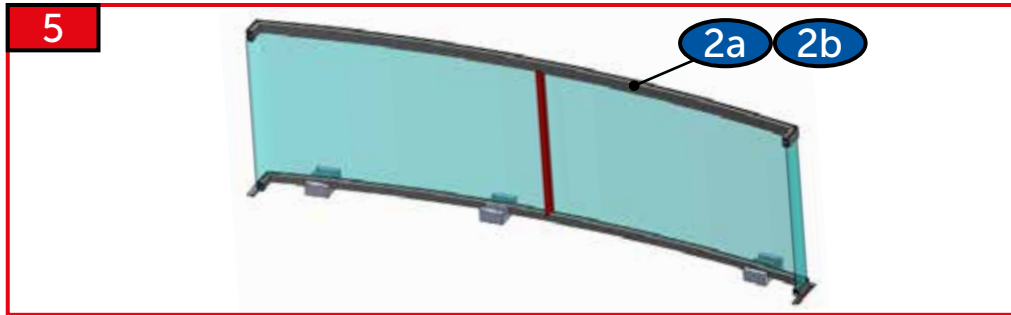


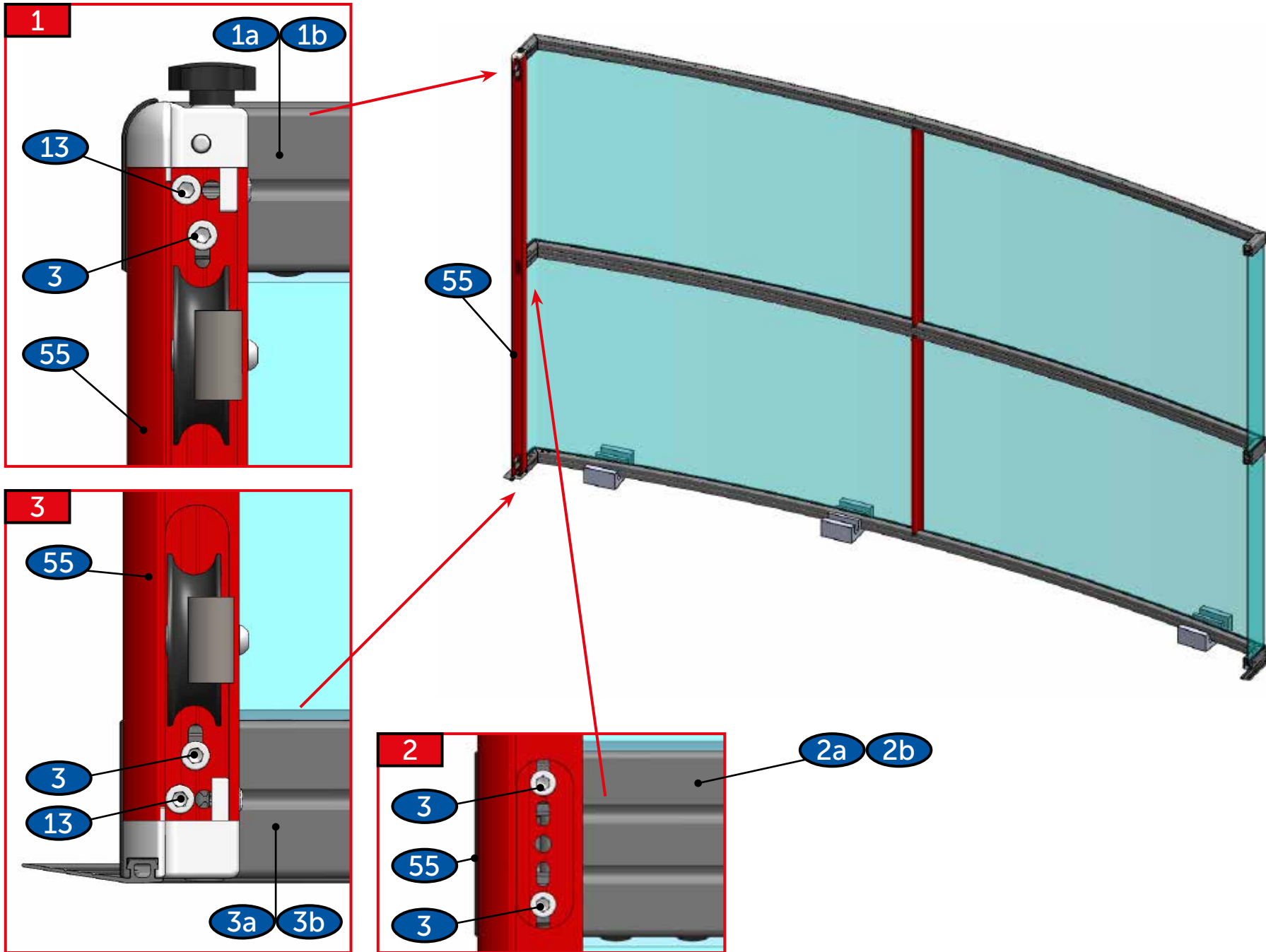


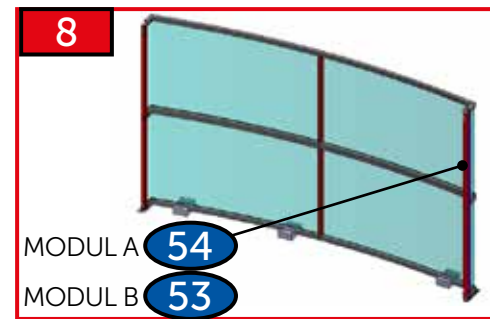
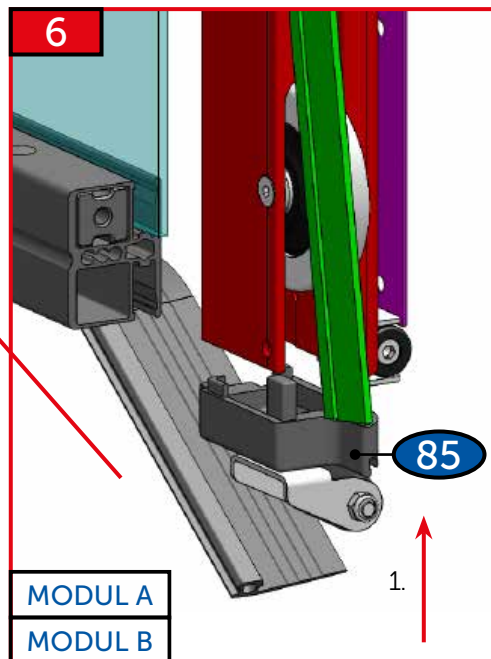
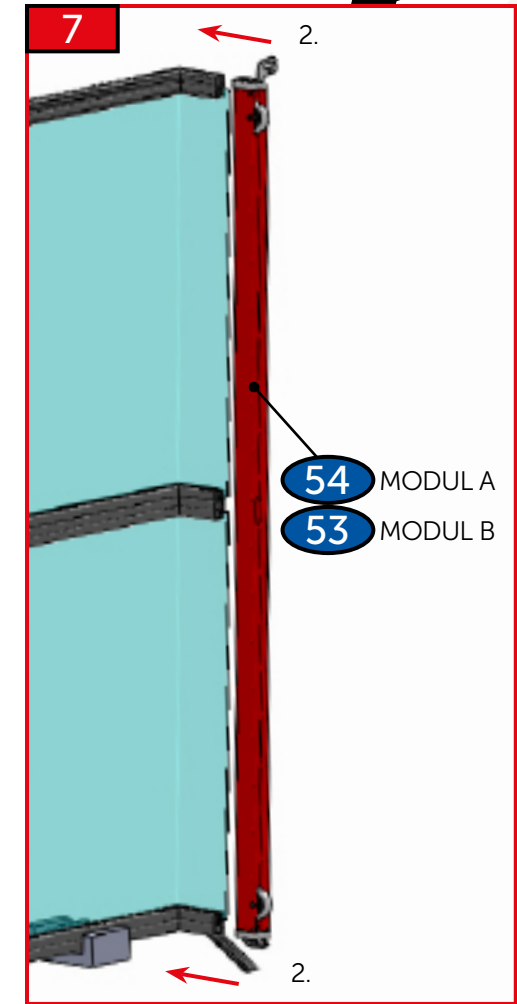
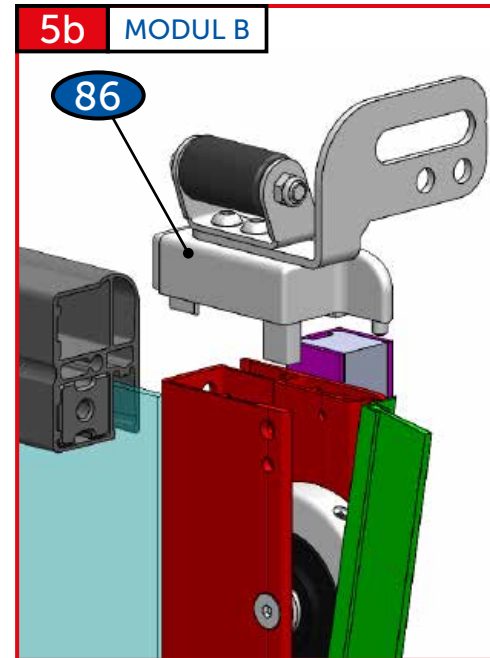
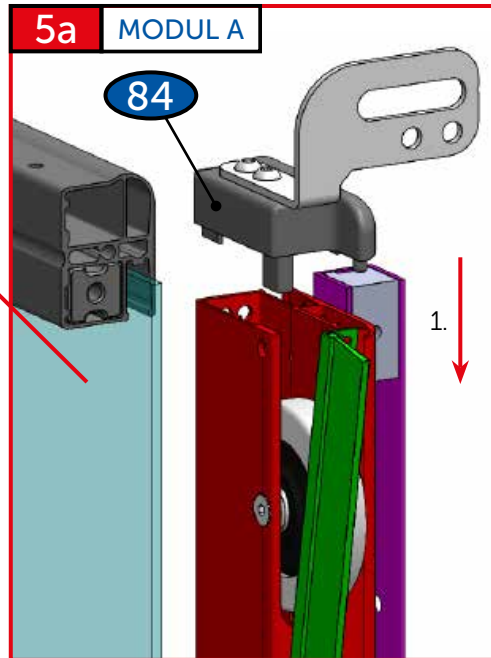
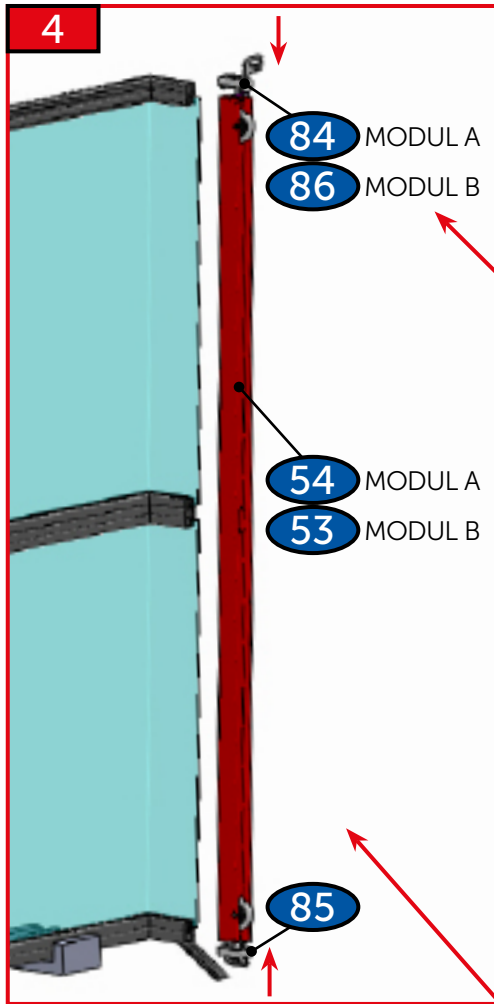


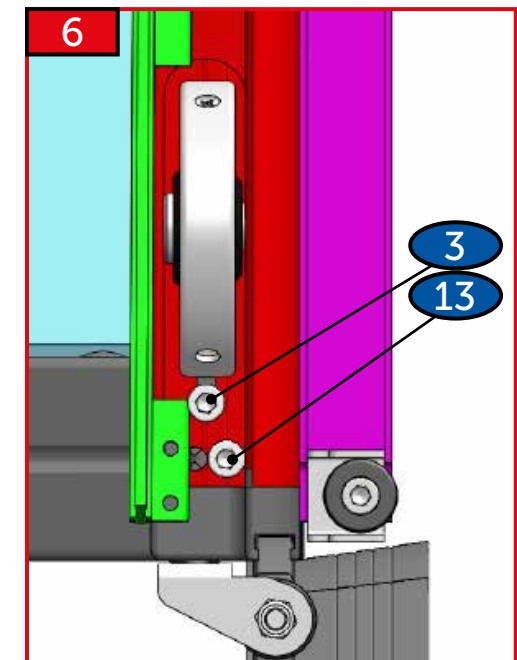
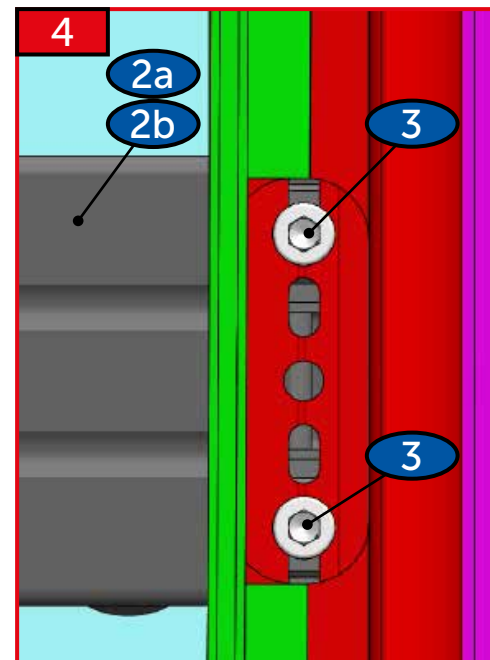
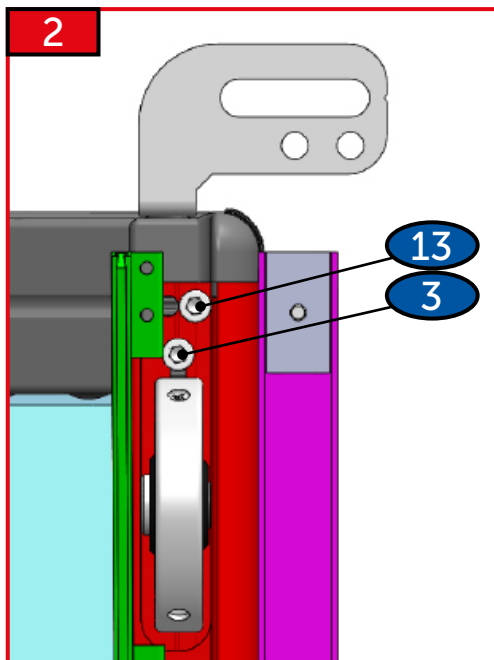
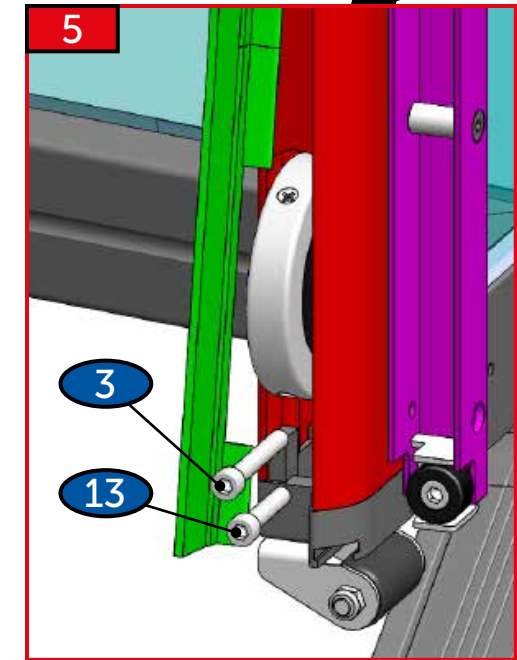
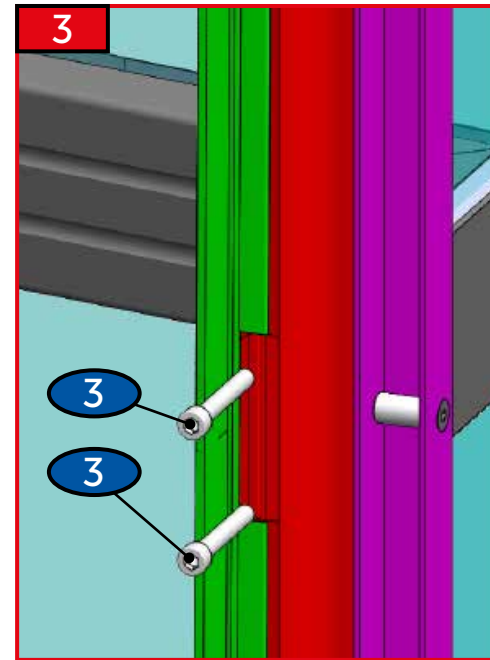
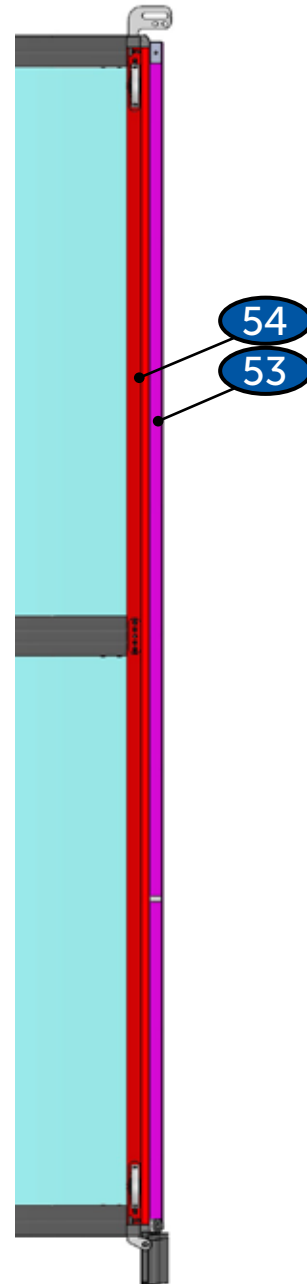
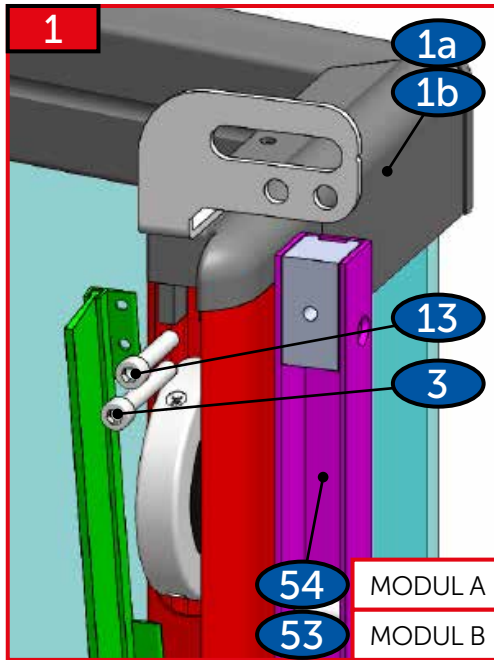


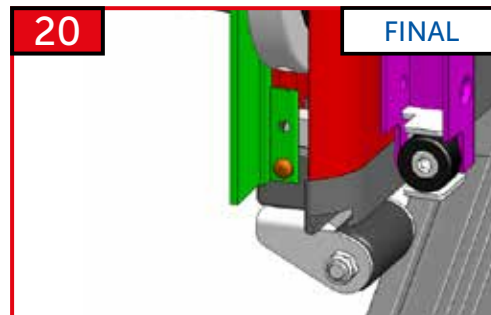
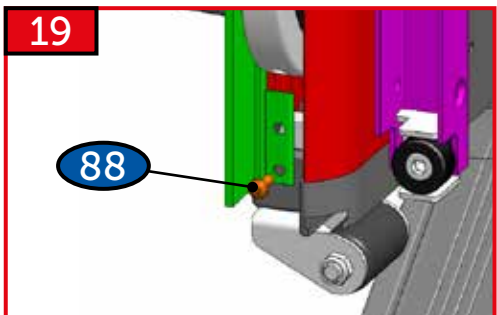
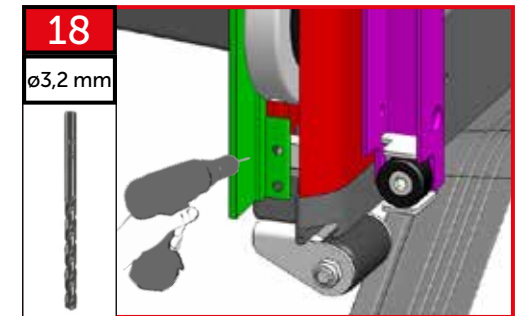
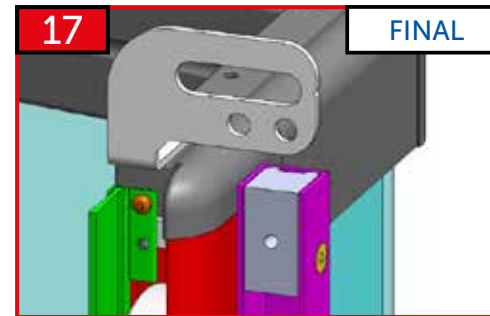
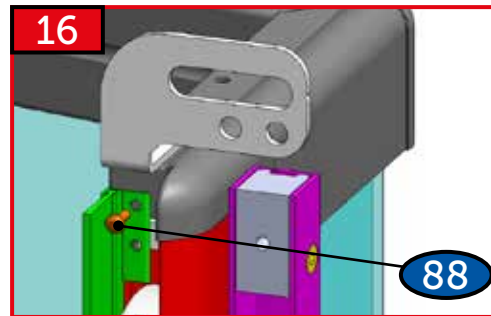
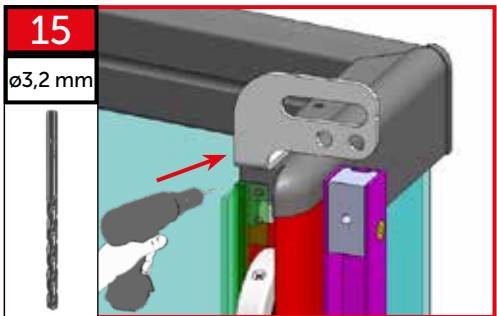
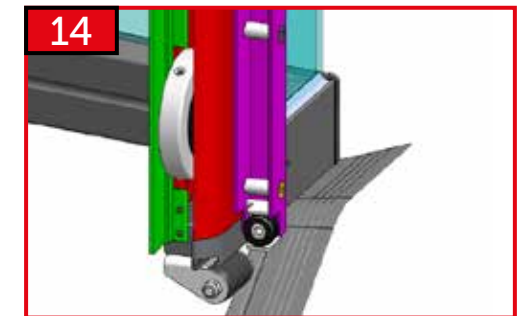
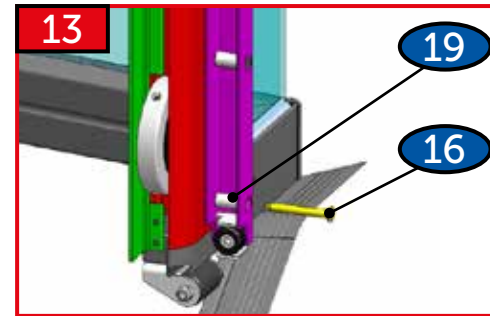
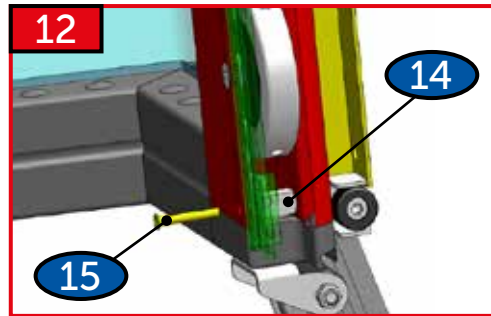
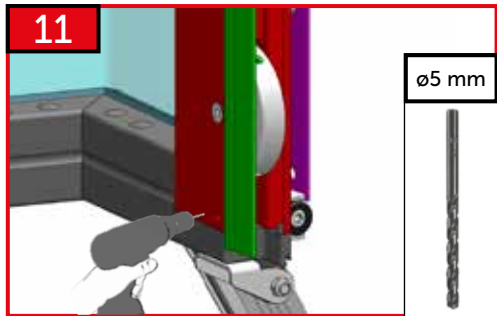
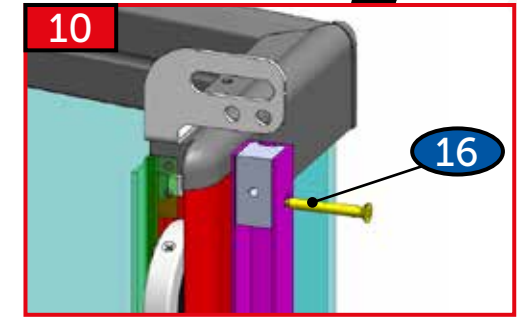
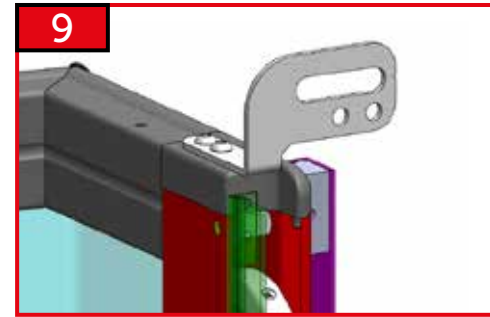
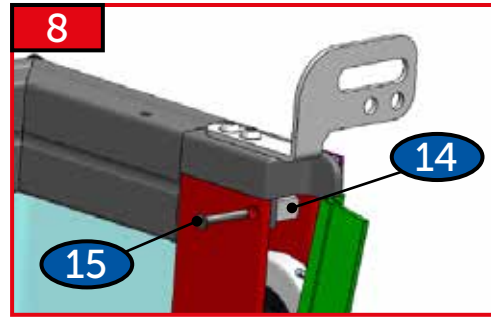
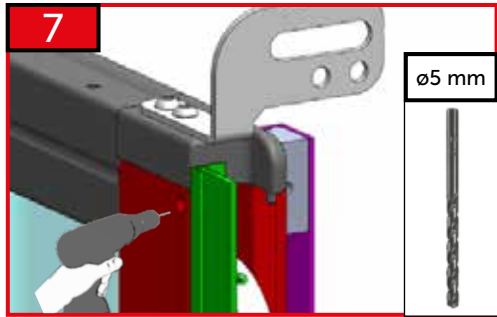


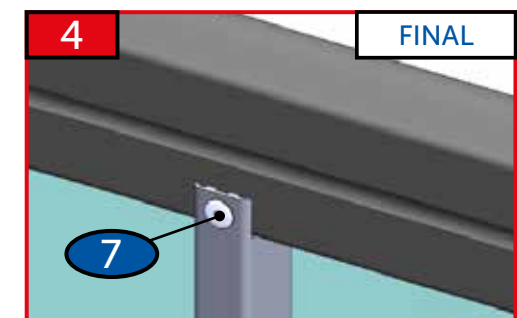
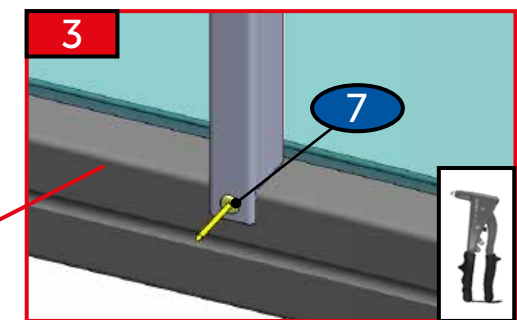
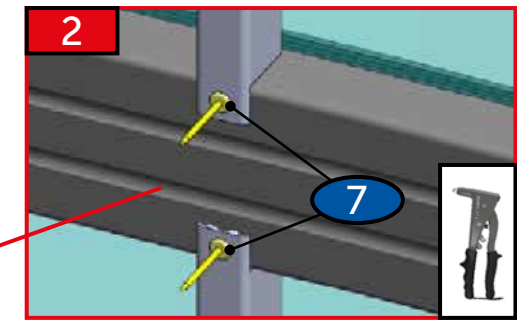
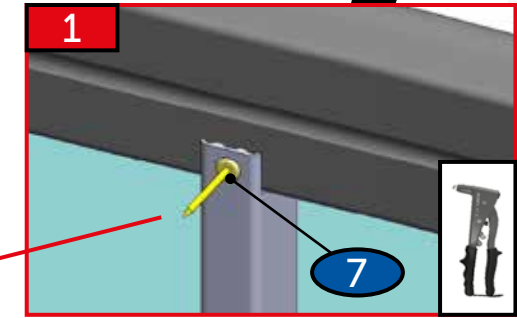
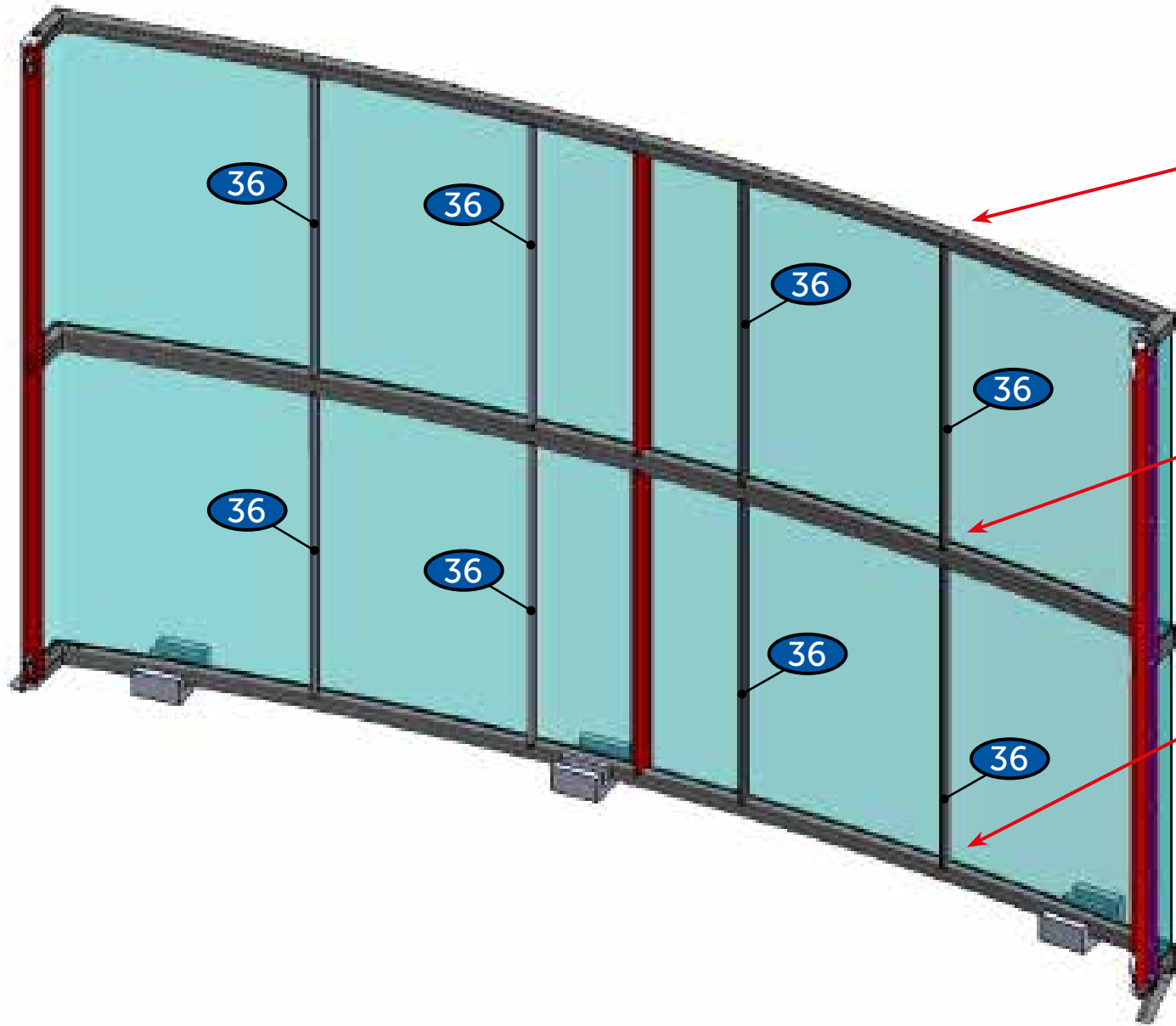


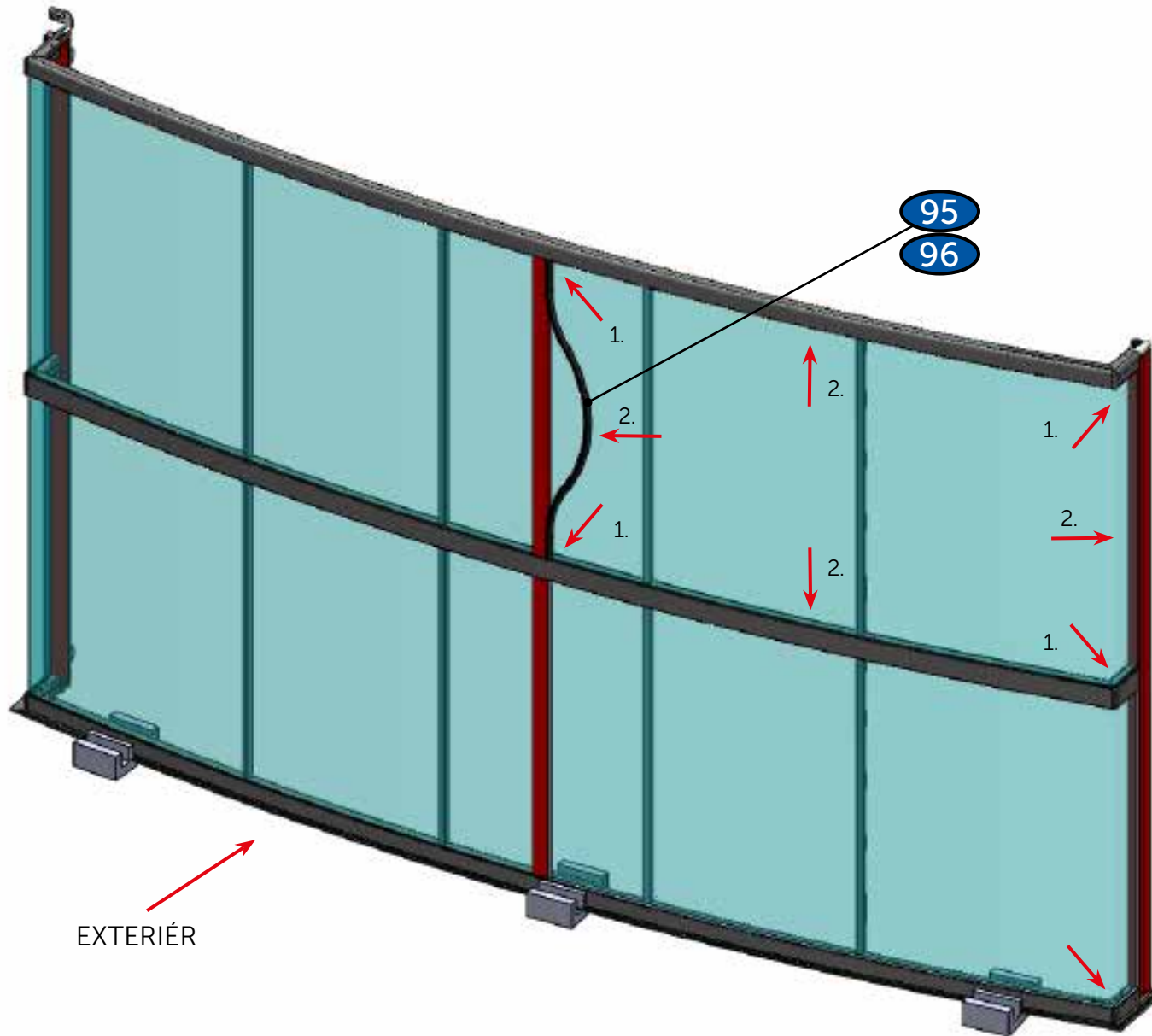




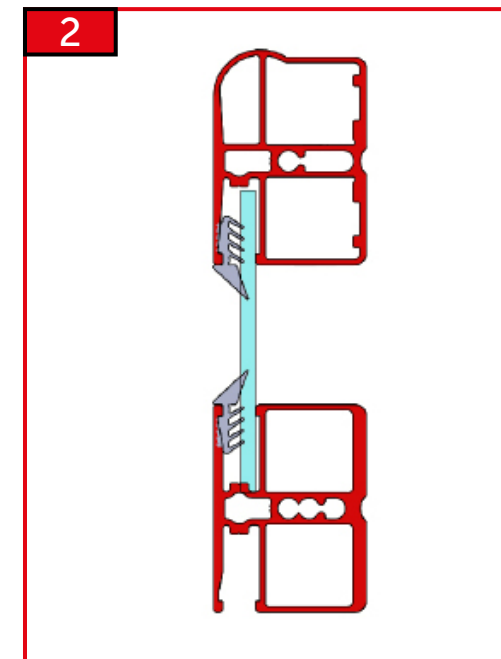
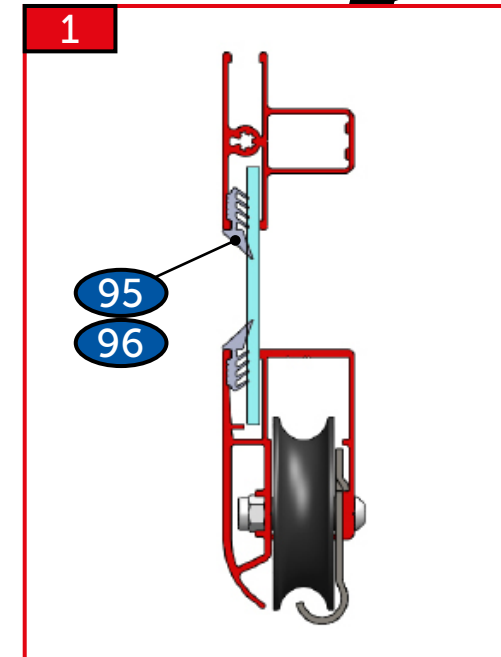


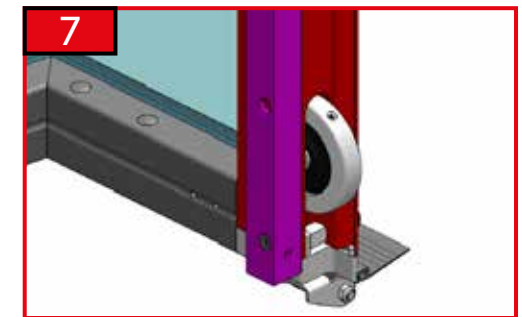
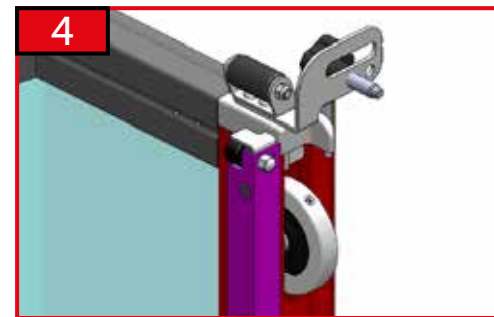
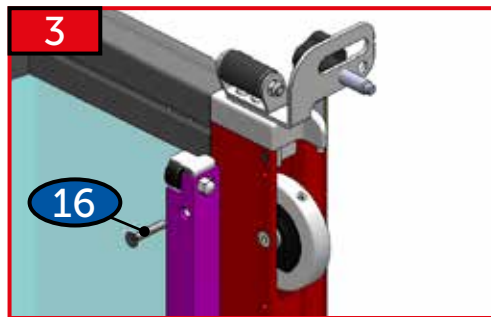
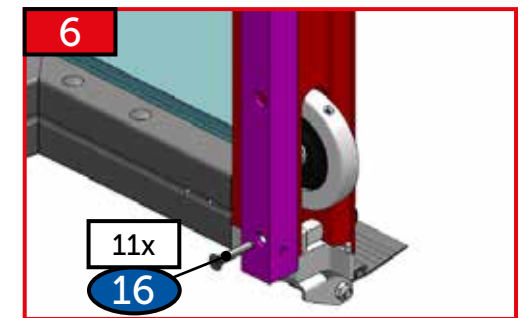
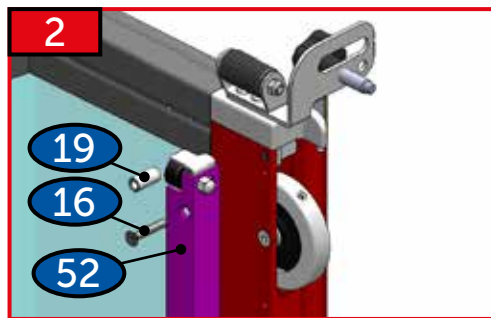
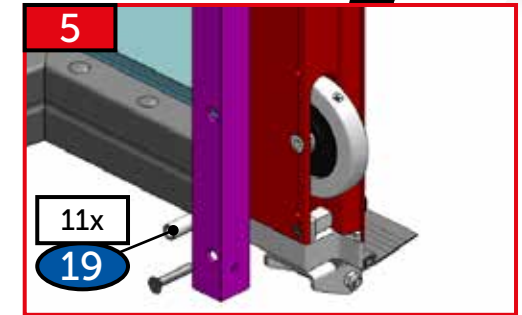
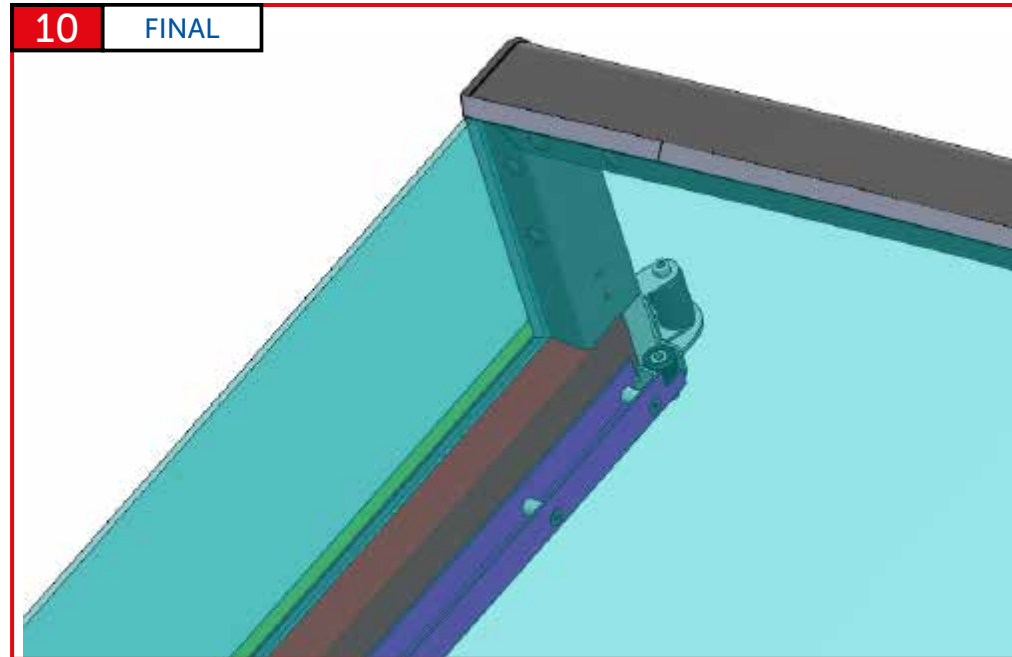
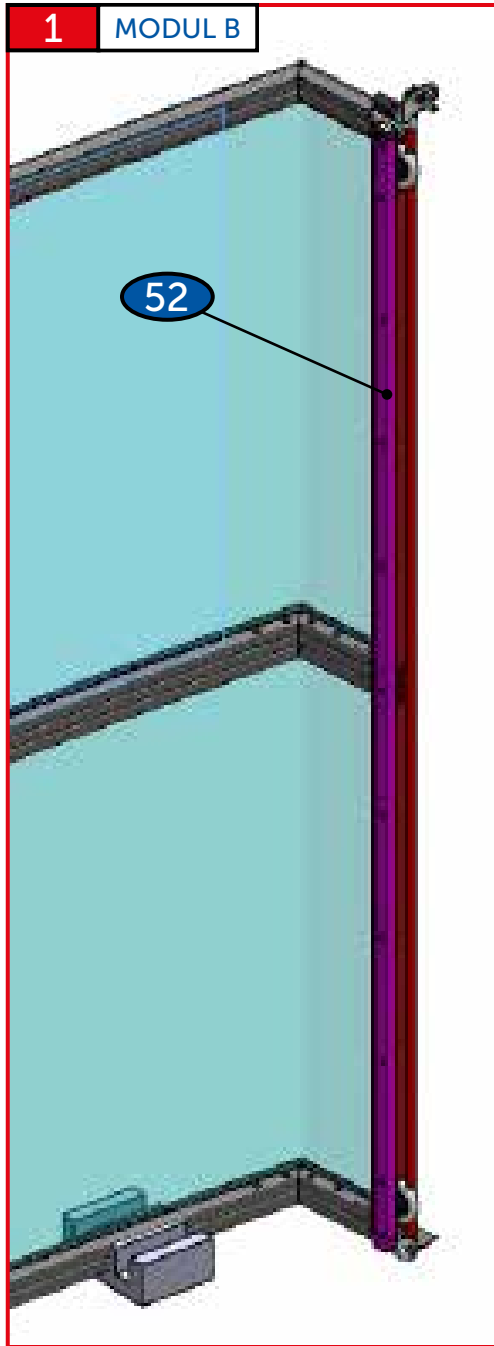




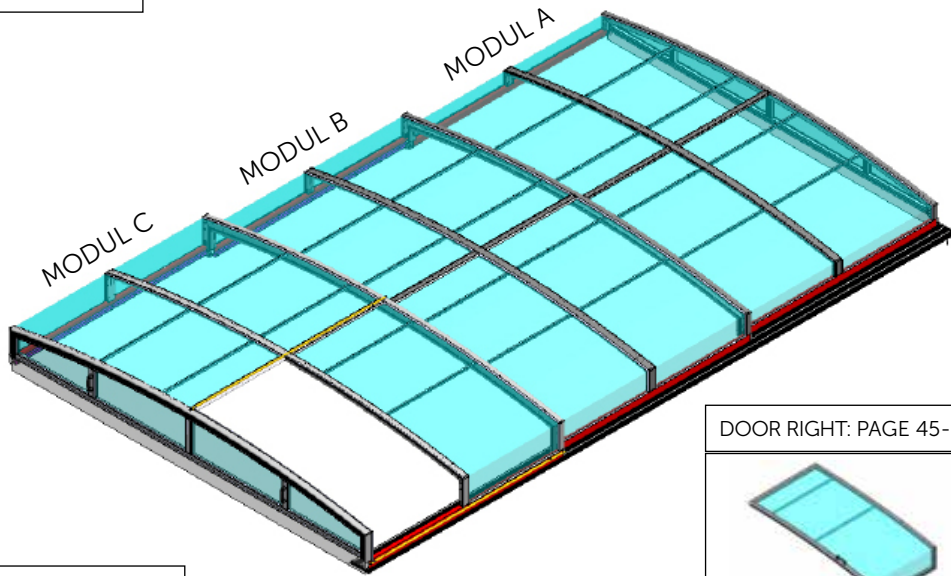


EXTERIÉR

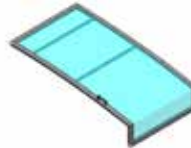




VARIANTA 1

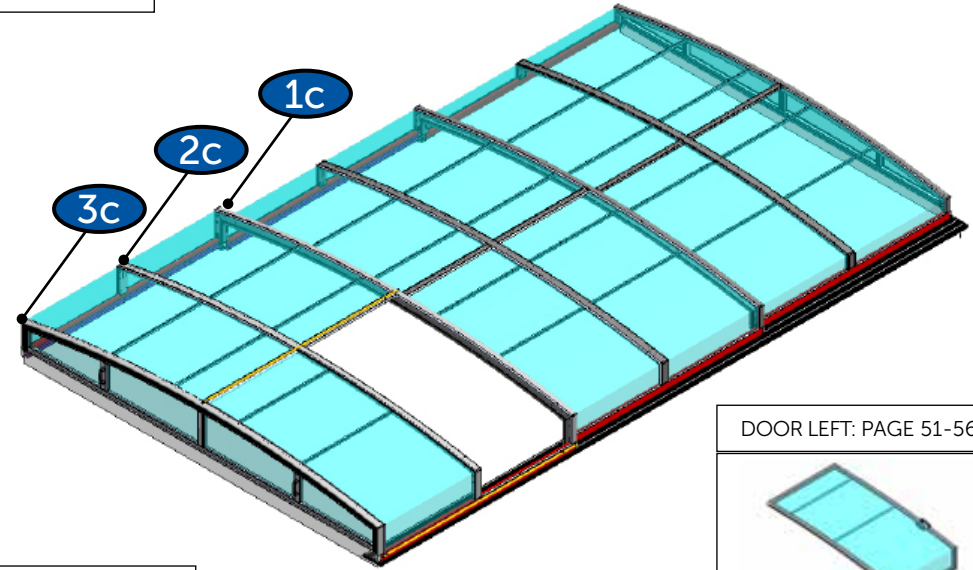


DOOR RIGHT: PAGE 45-50

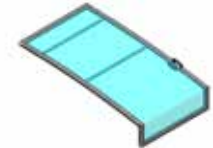


PAGE 25-29

VARIANTA 2

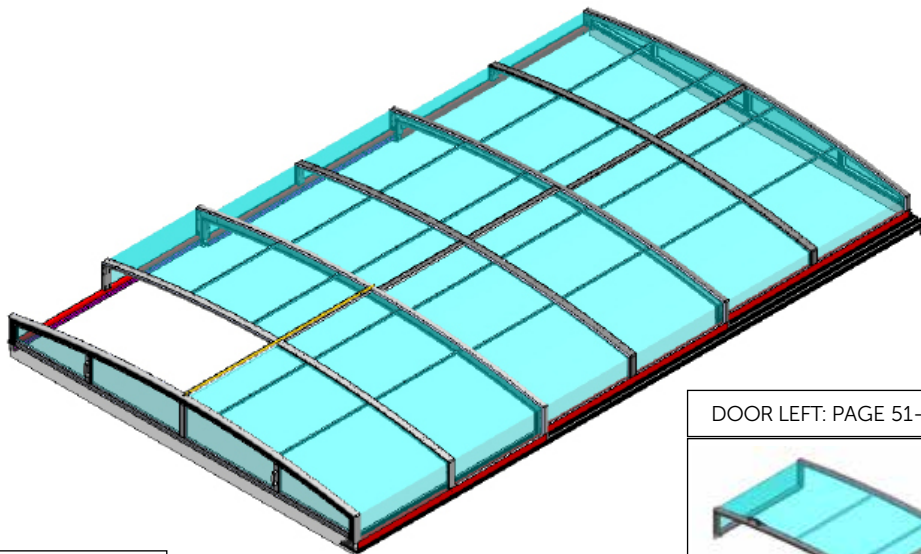


DOOR LEFT: PAGE 51-56

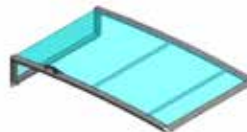


PAGE 30-34

VARIANTA 3

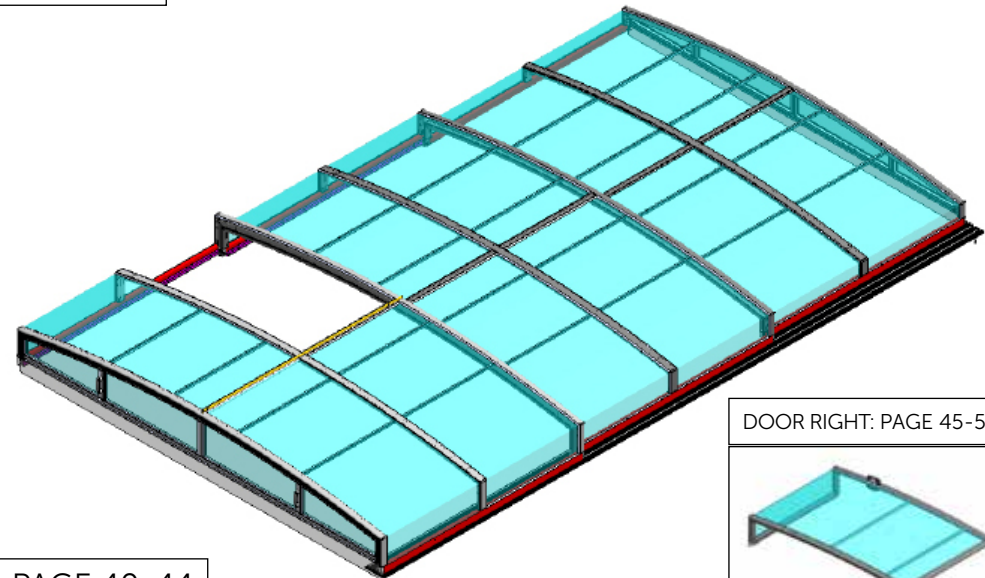


DOOR LEFT: PAGE 51-56

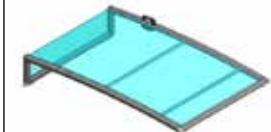


PAGE 35-39

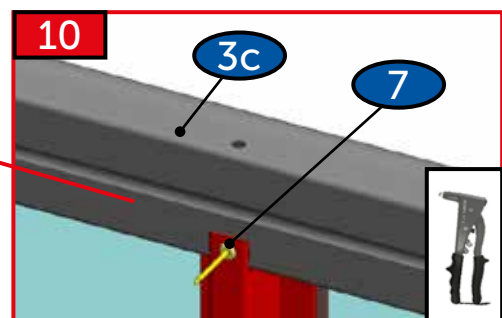
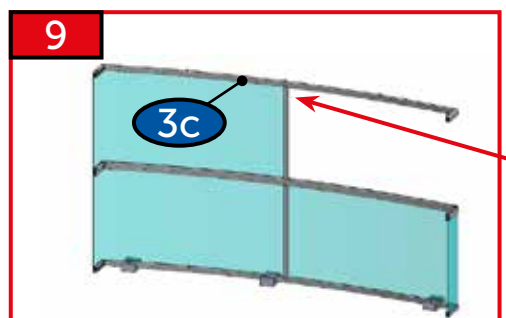
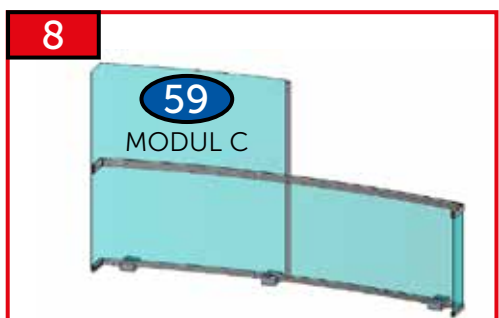
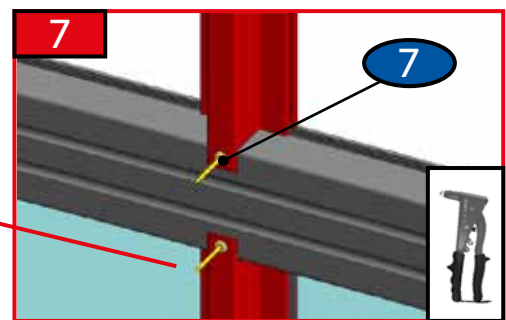
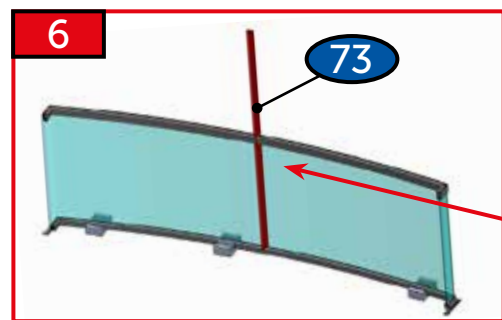
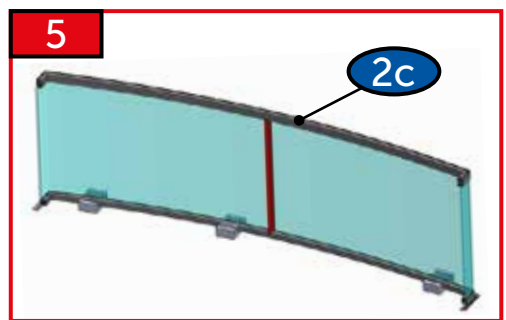
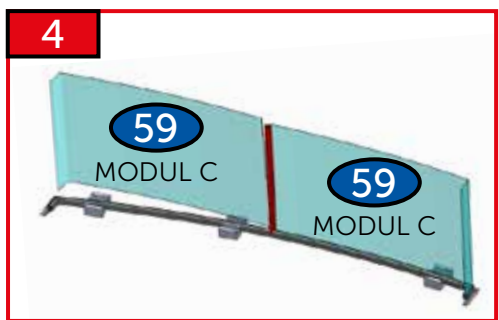
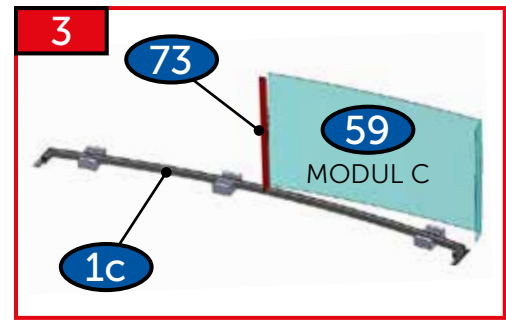
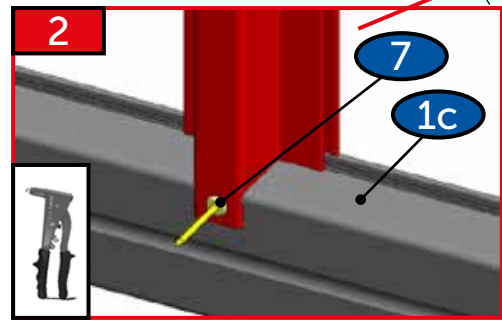
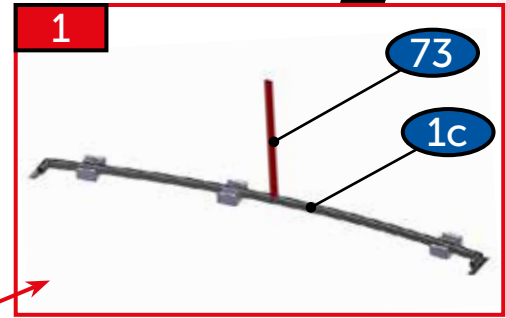
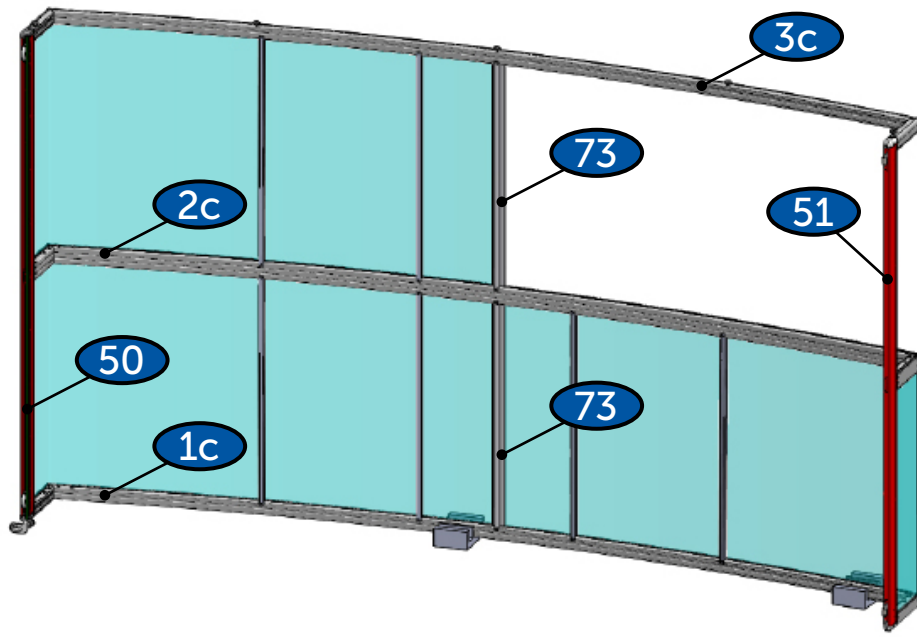
VARIANTA 4

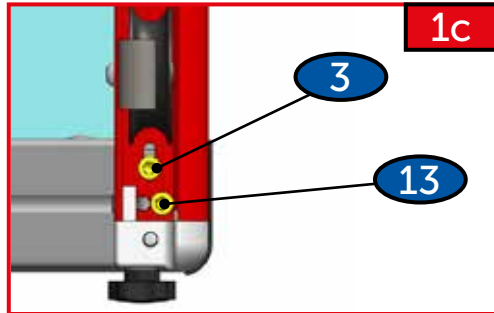
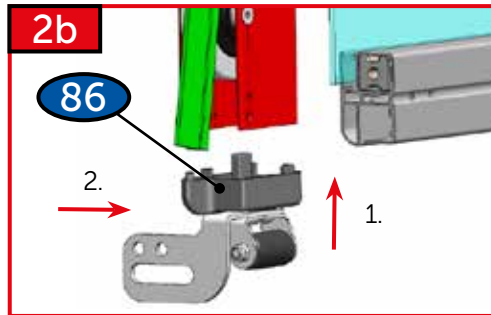
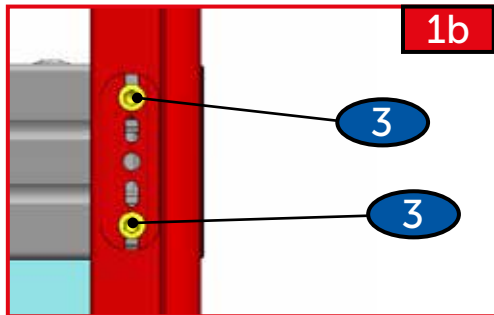
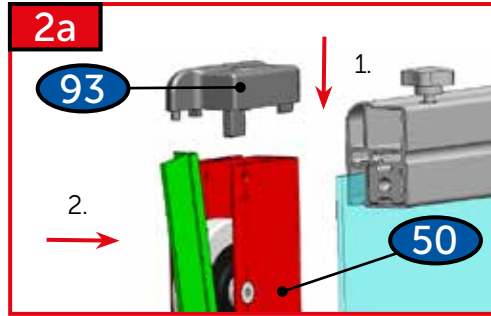
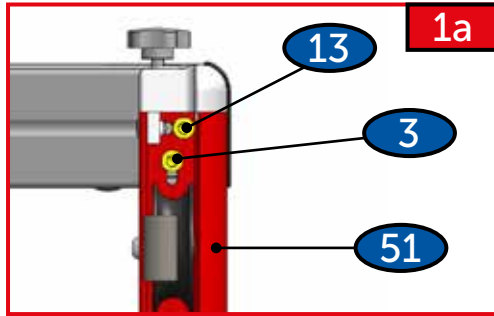
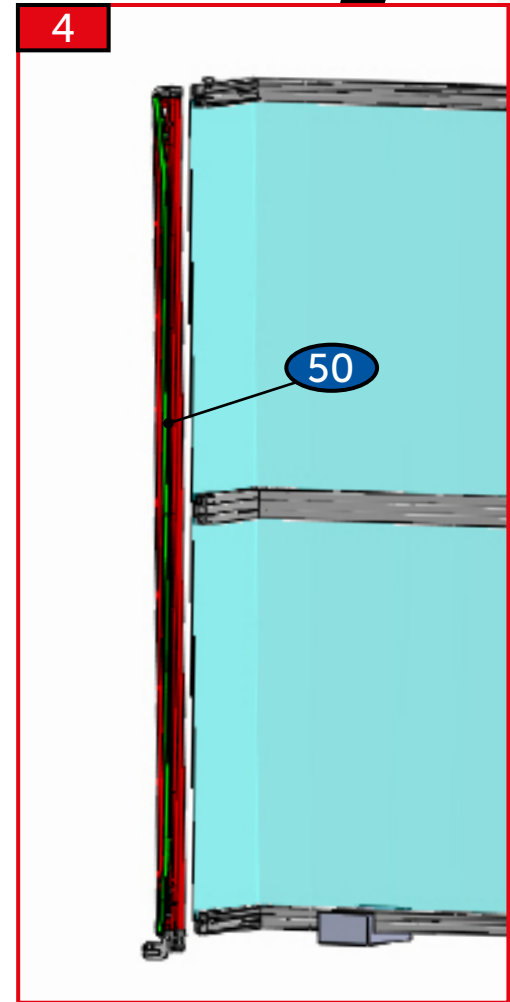
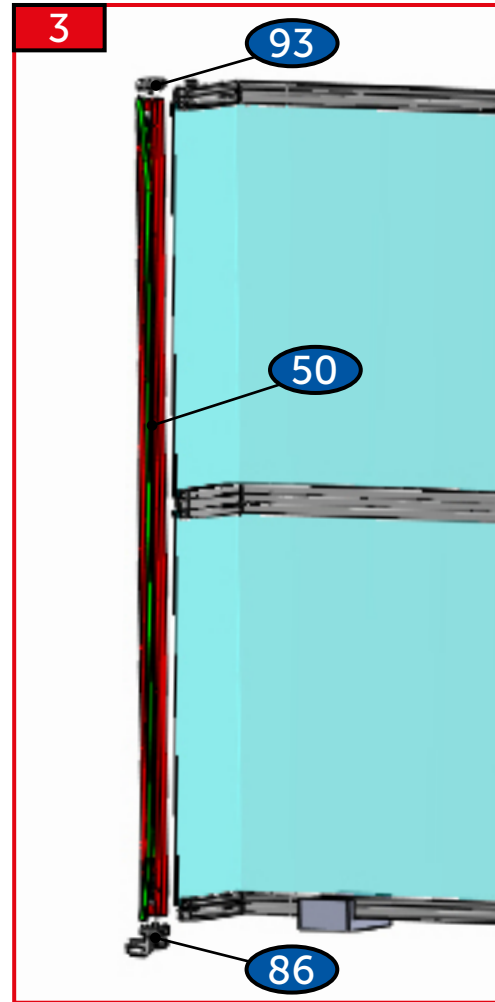
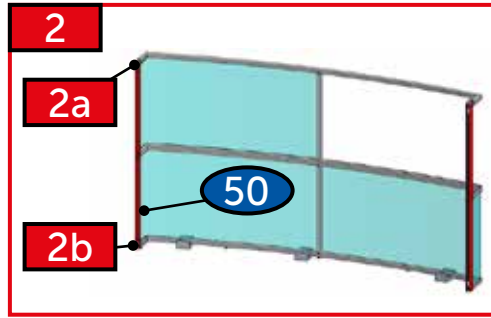
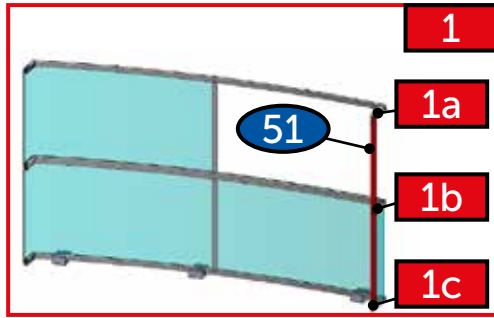


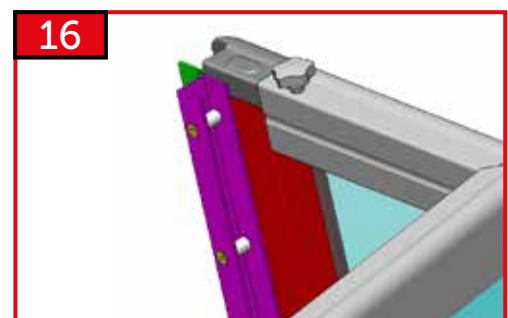
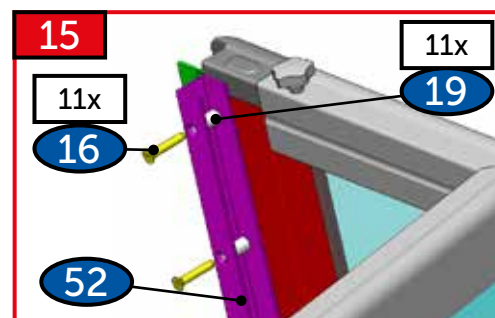
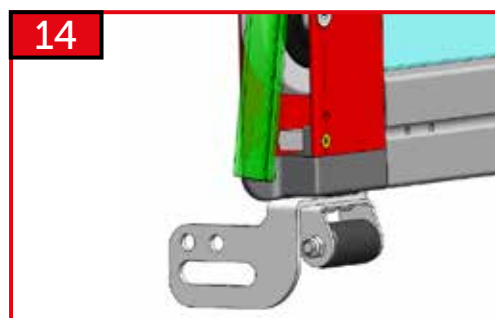
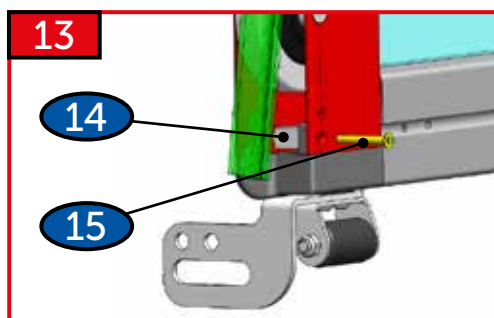
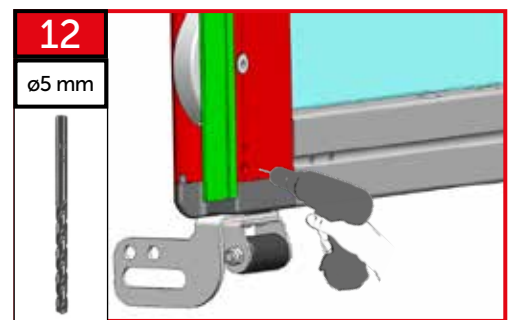
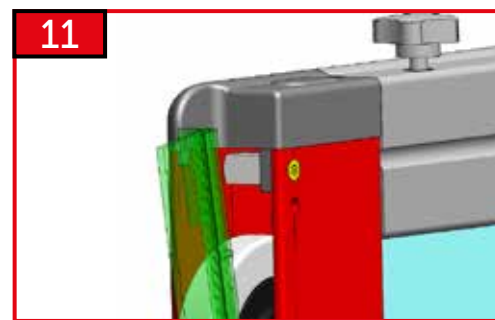
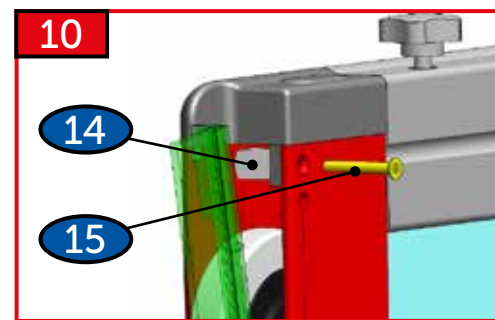
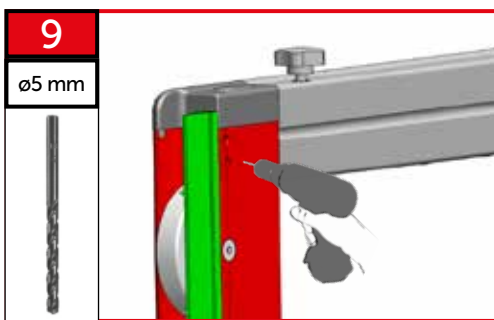
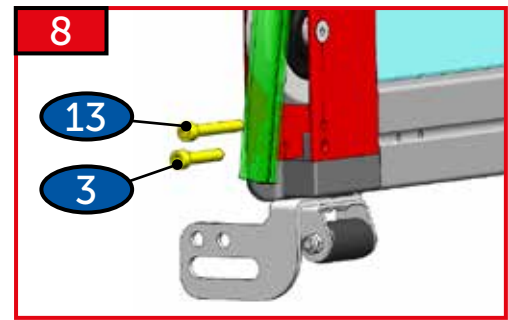
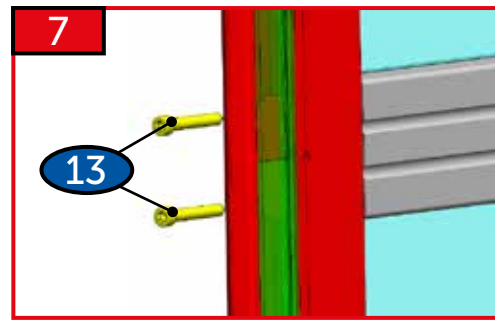
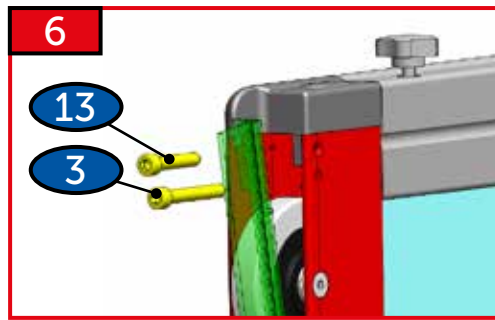
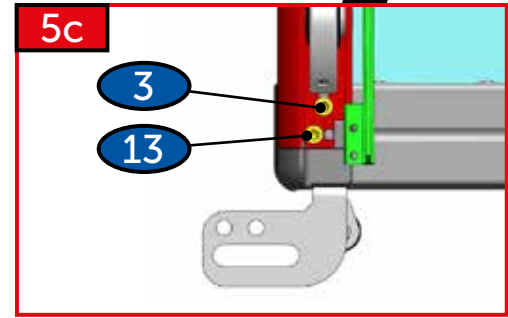
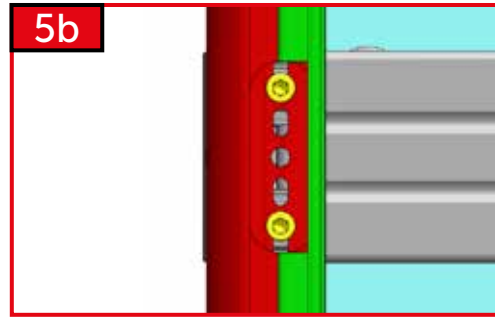
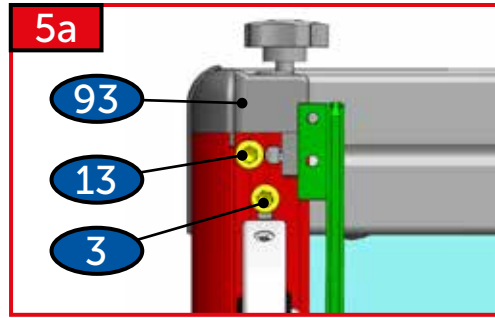
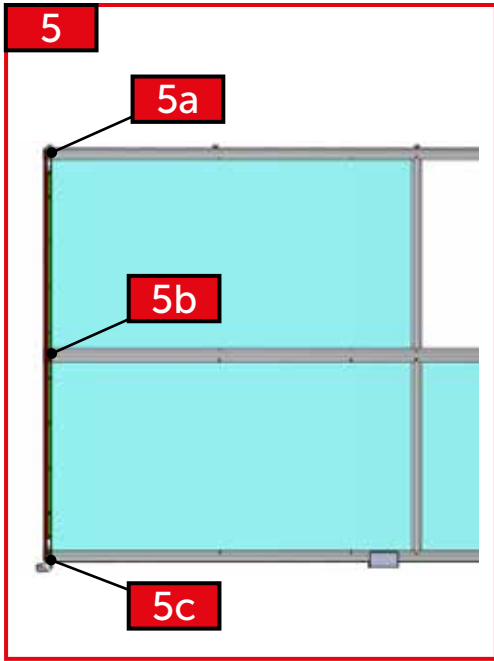
DOOR RIGHT: PAGE 45-50

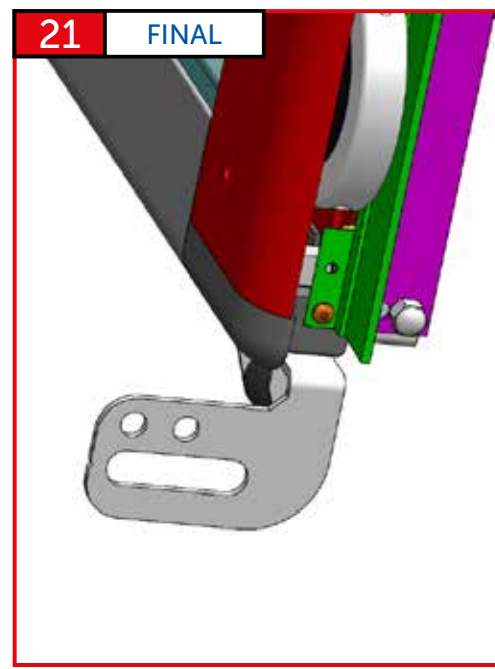
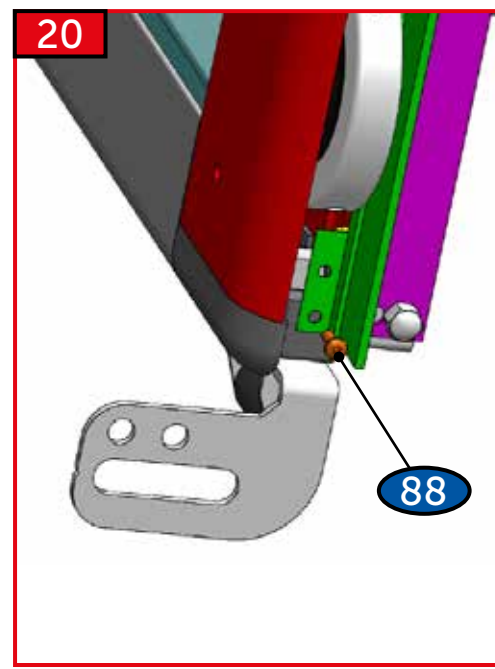
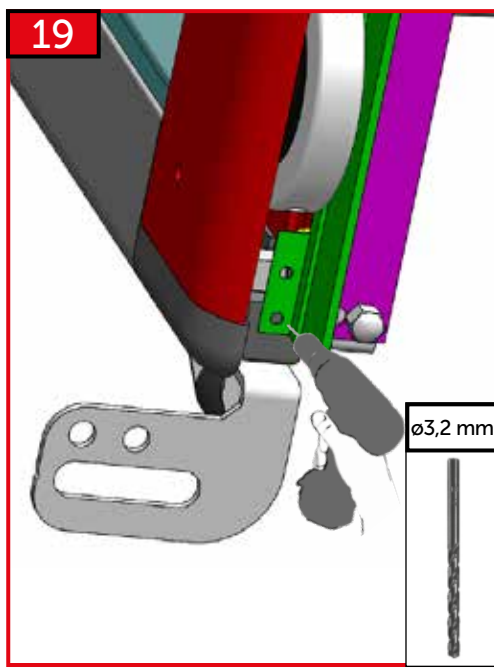
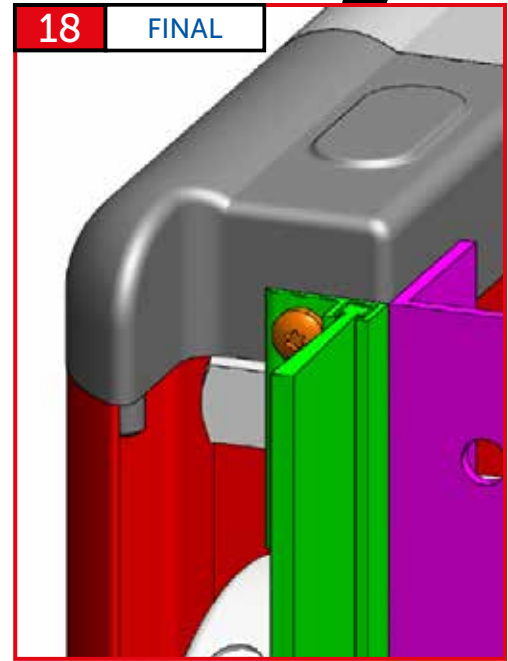
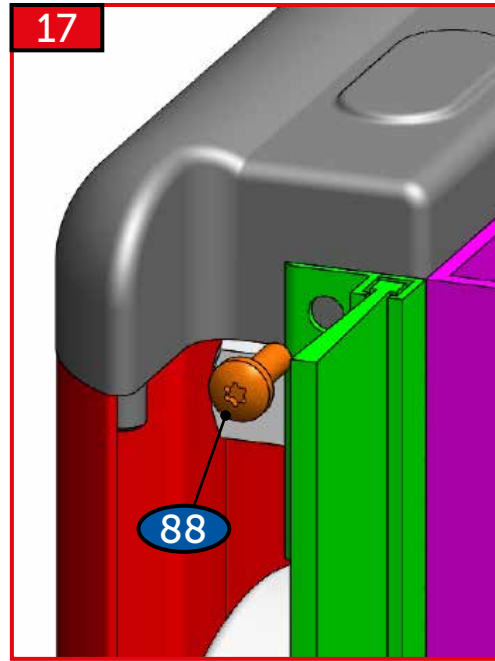
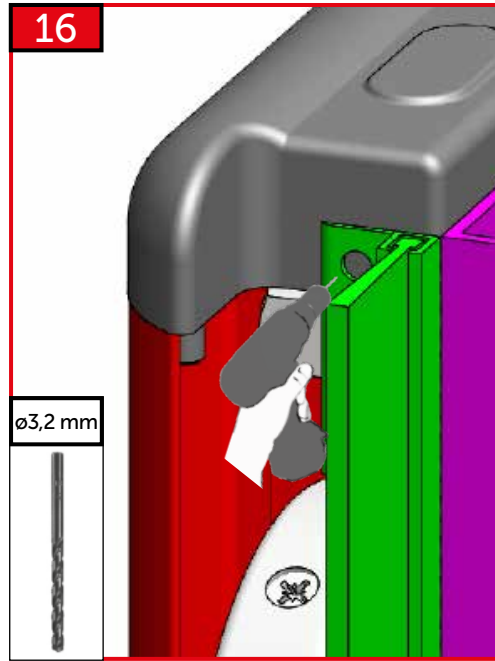
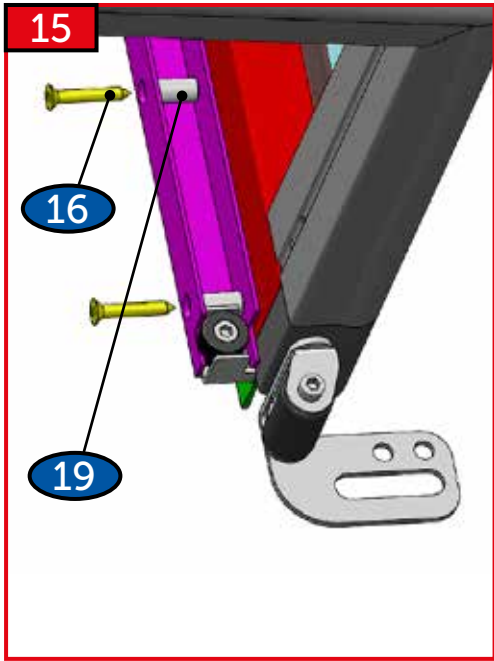


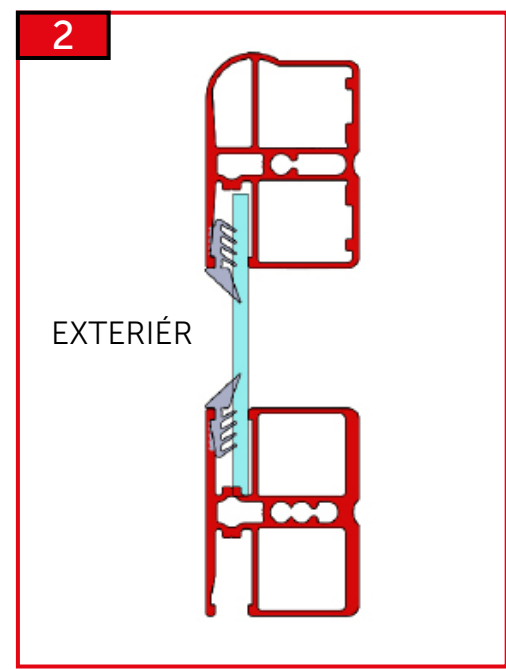
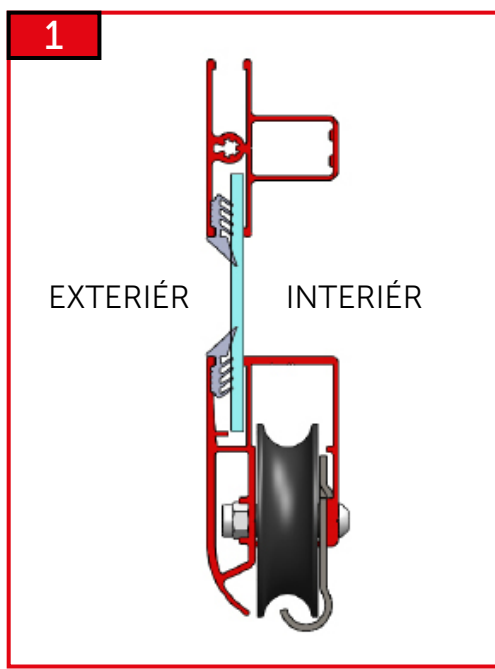
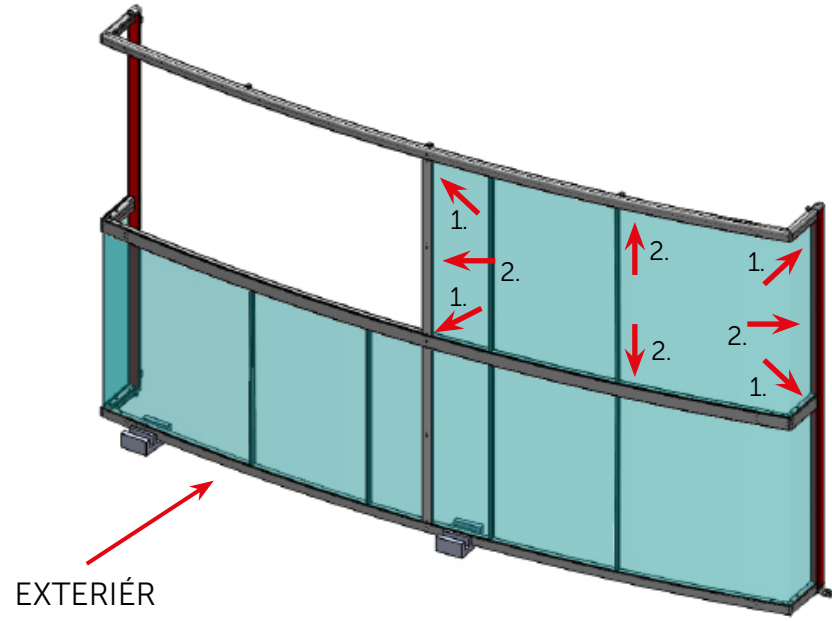
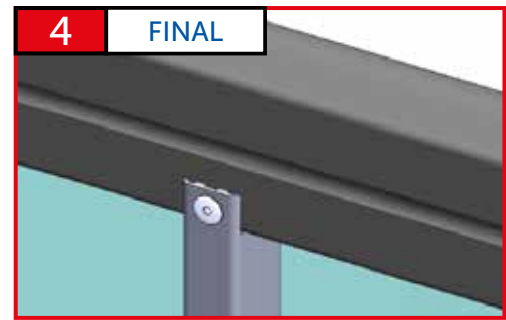
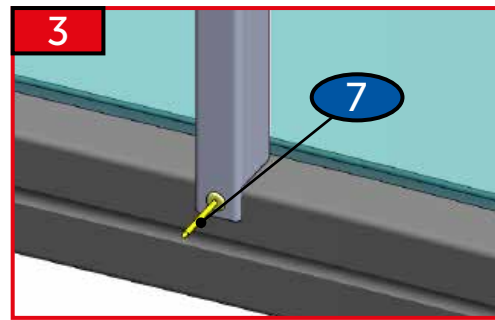
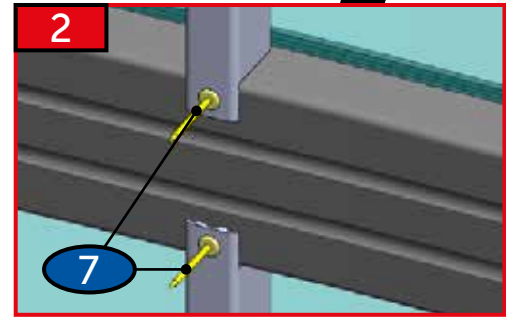
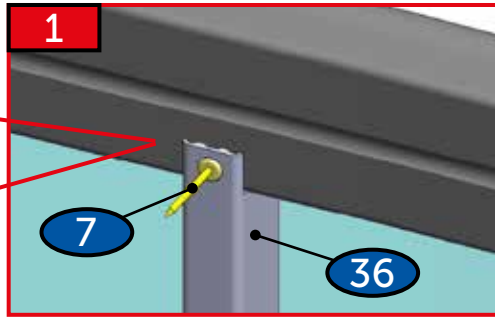
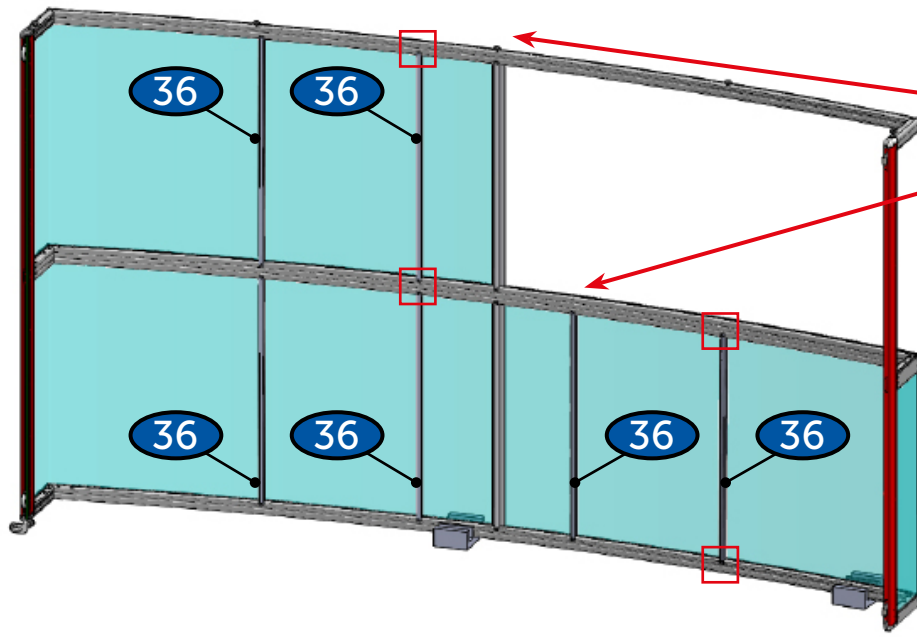
PAGE 40-44

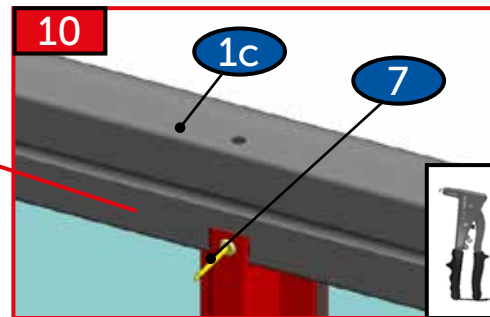
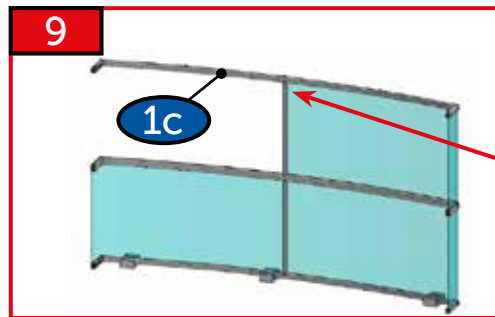
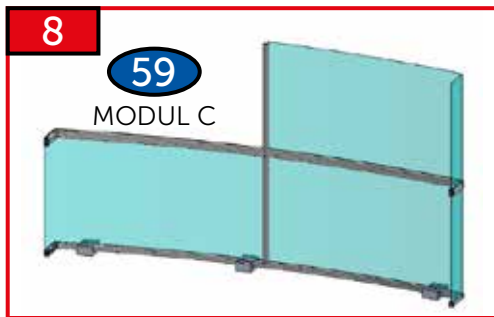
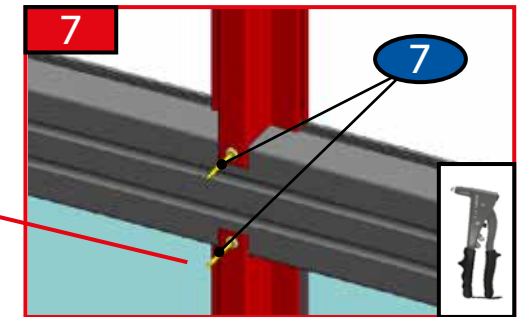
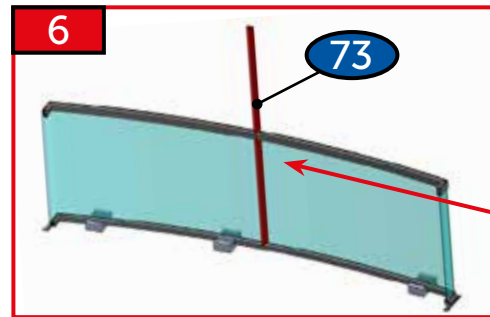
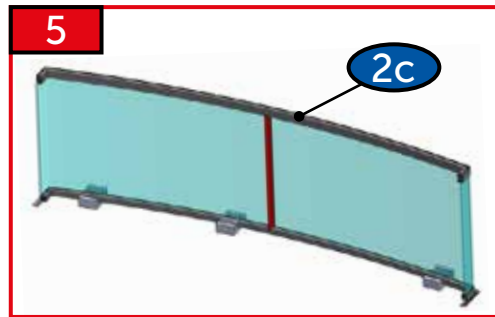
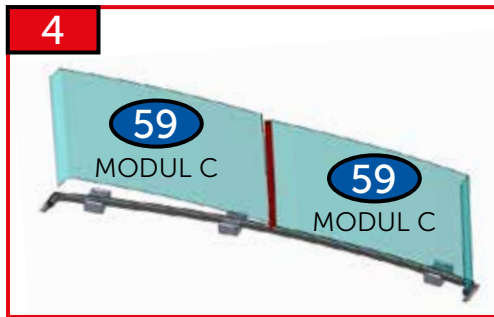
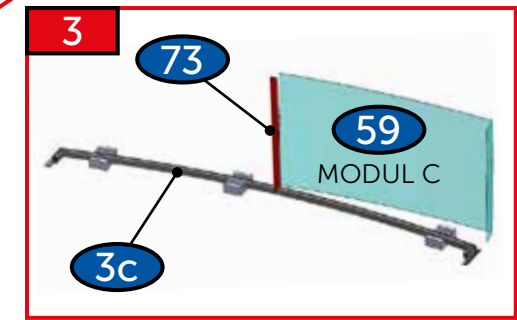
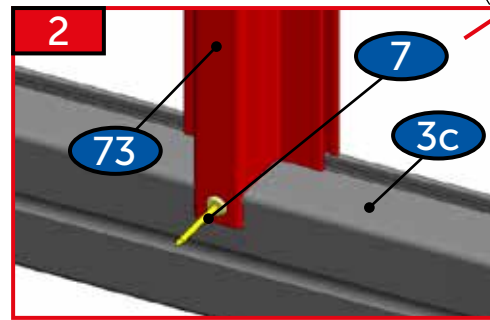
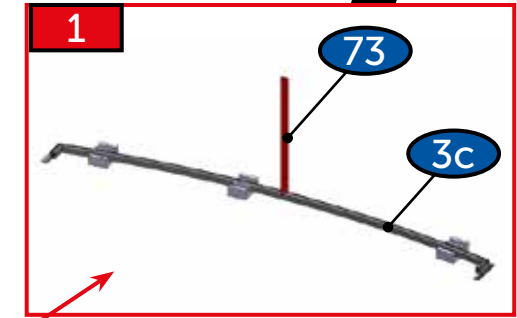
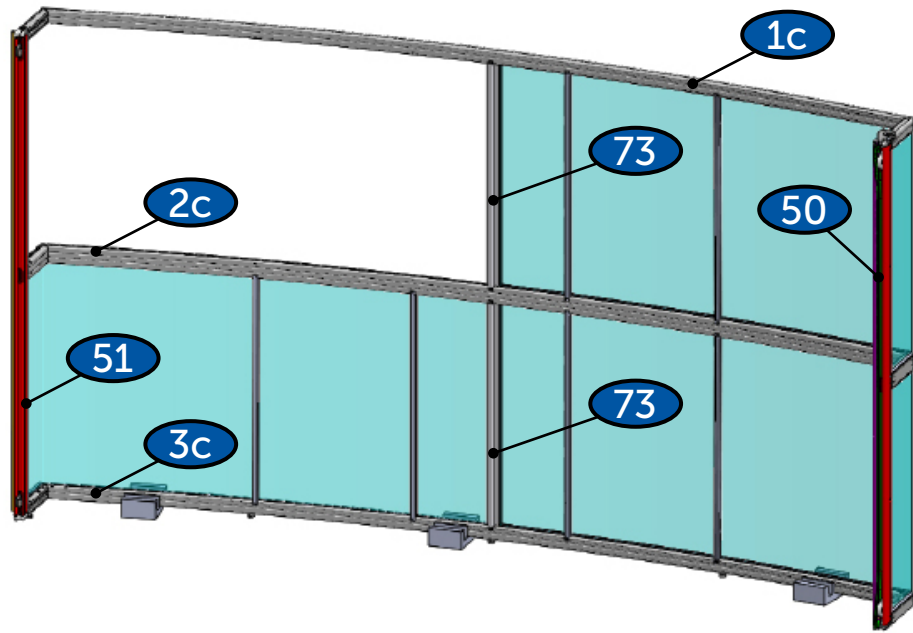


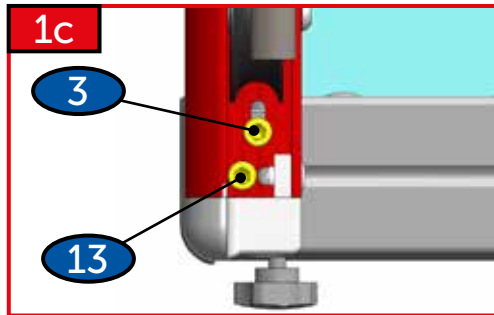
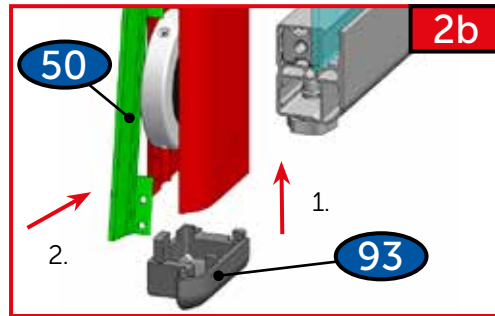
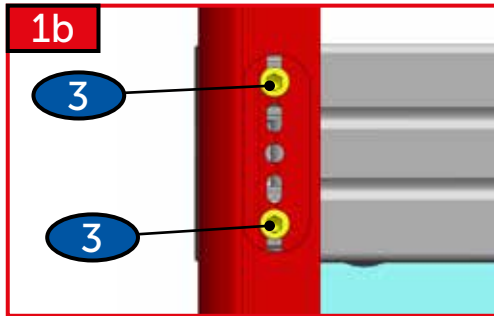
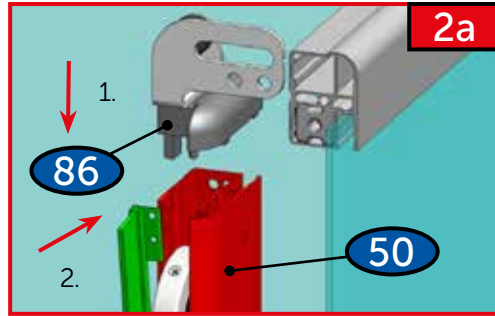
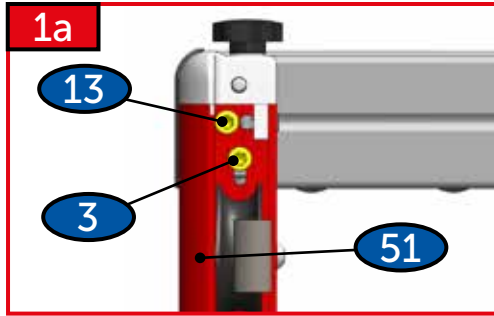
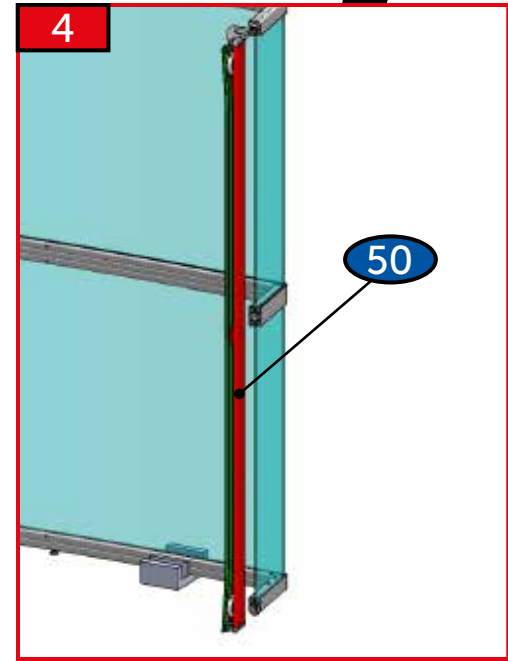
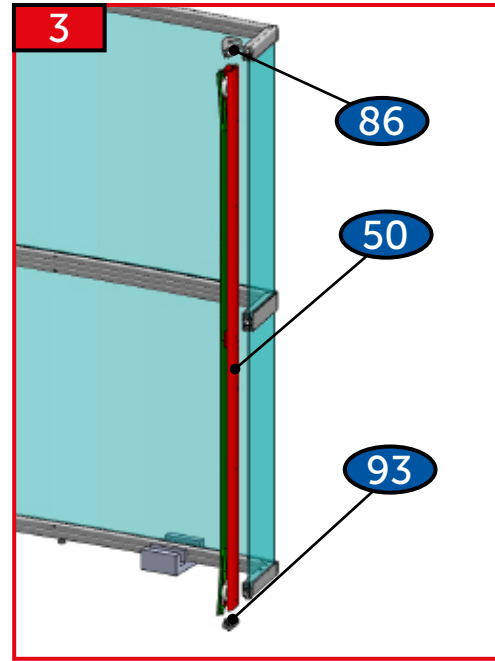
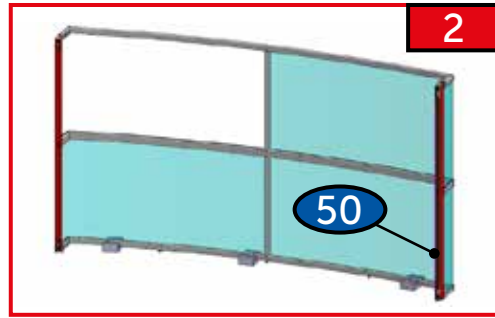
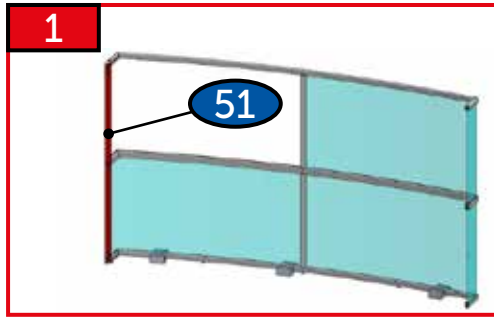


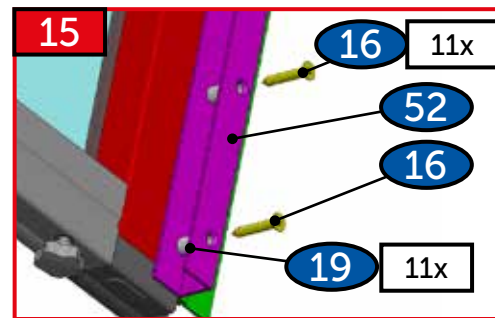
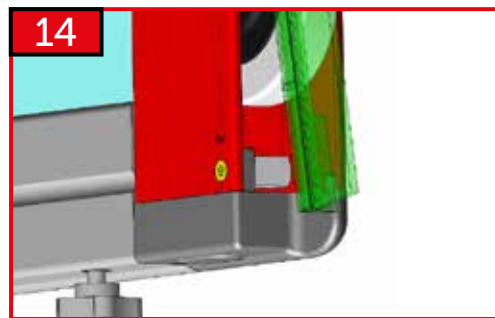
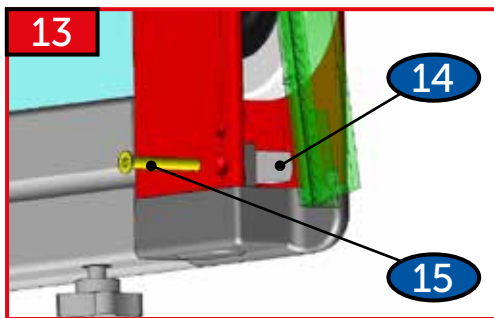
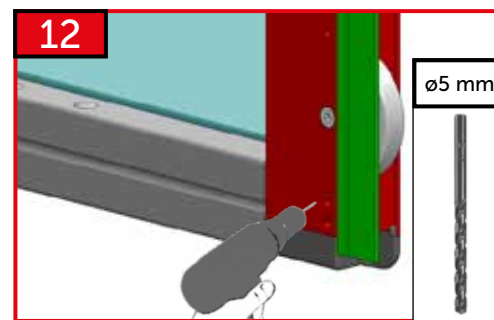
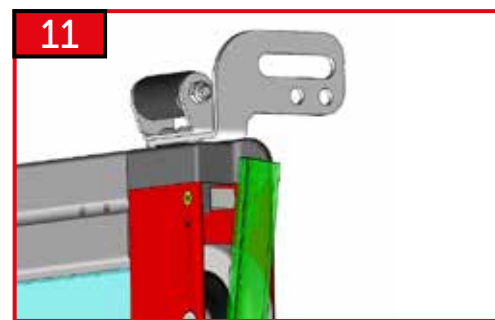
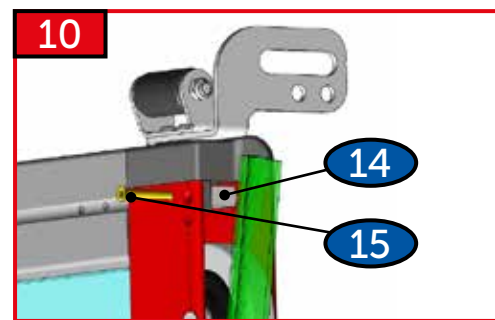
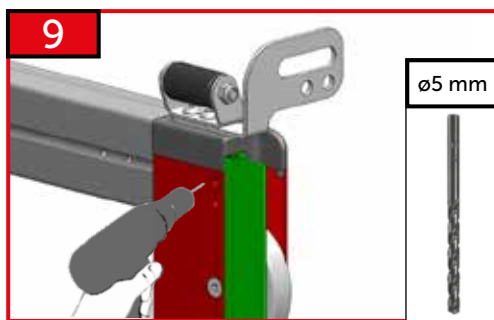
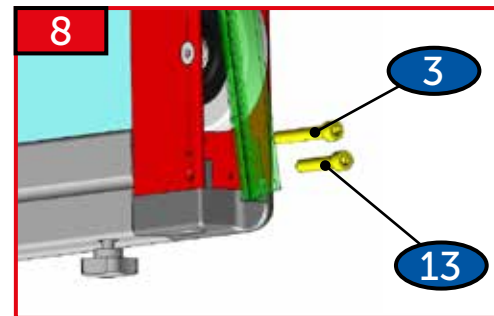
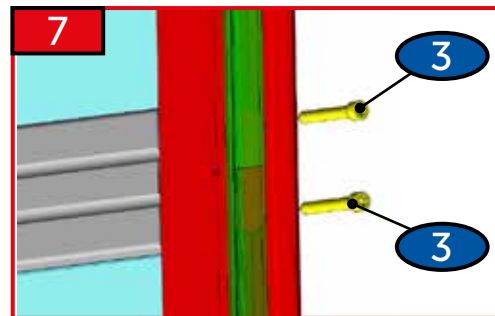
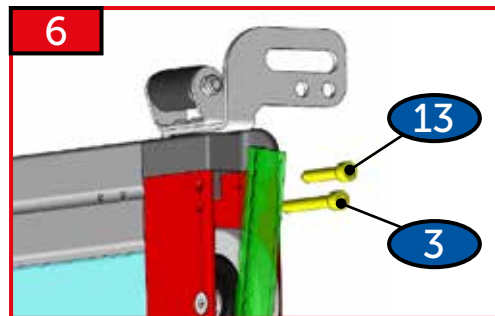
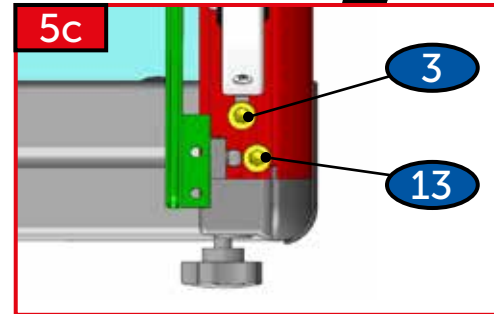
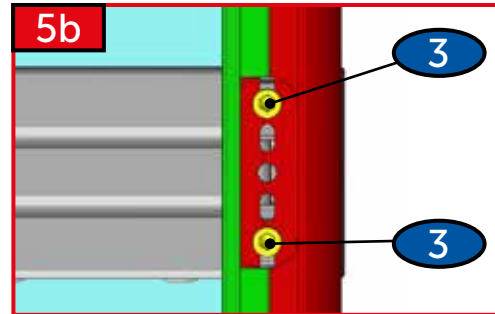
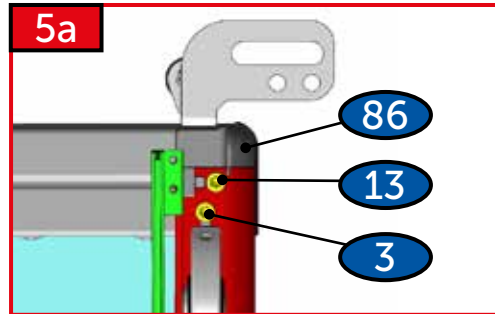
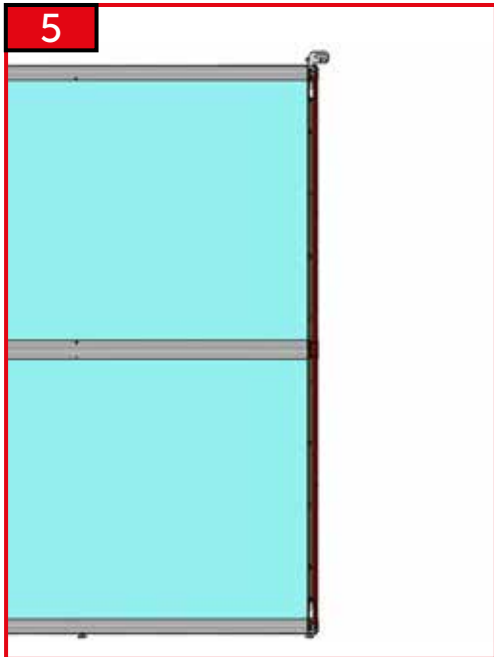


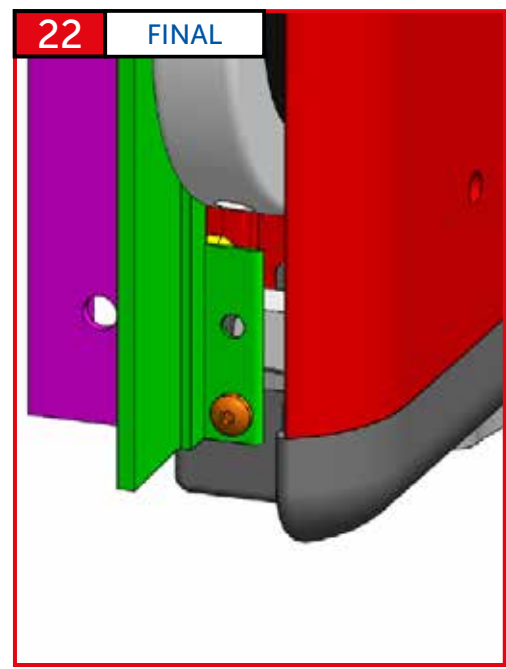
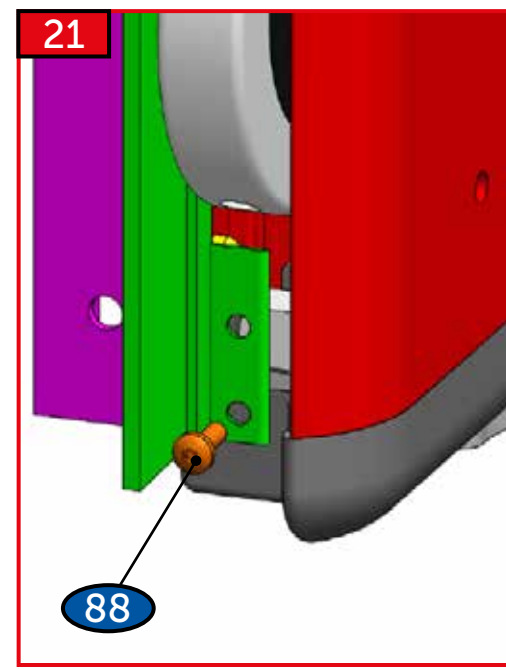
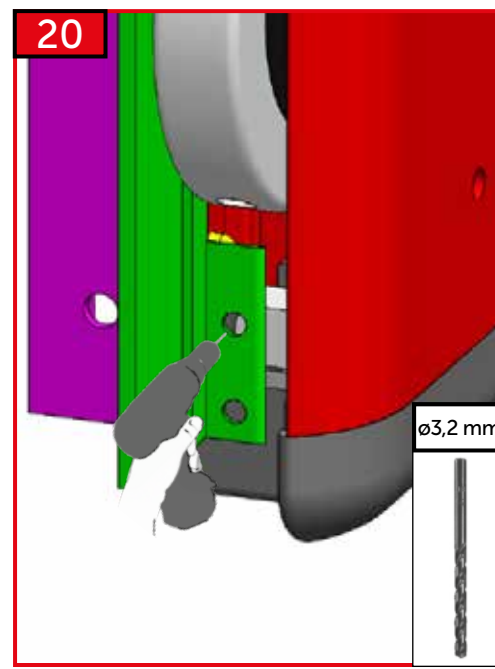
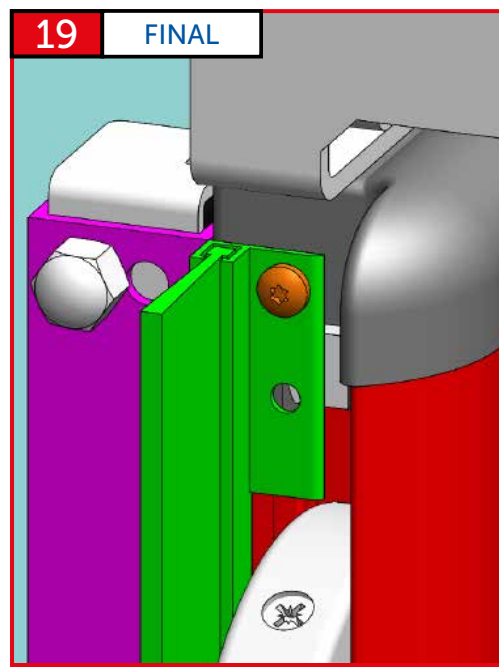
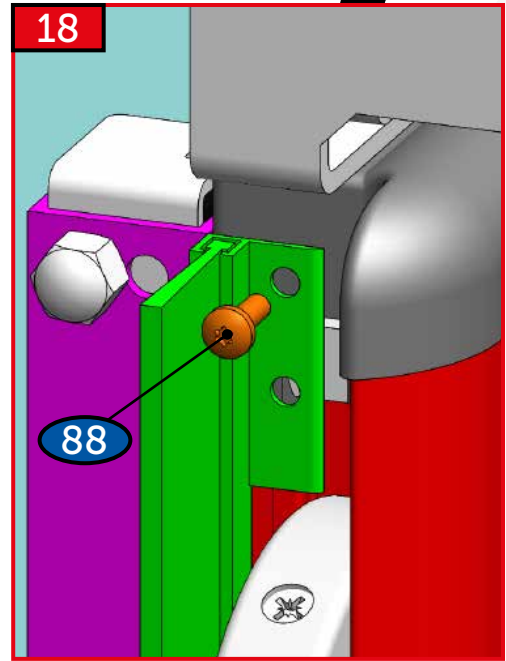
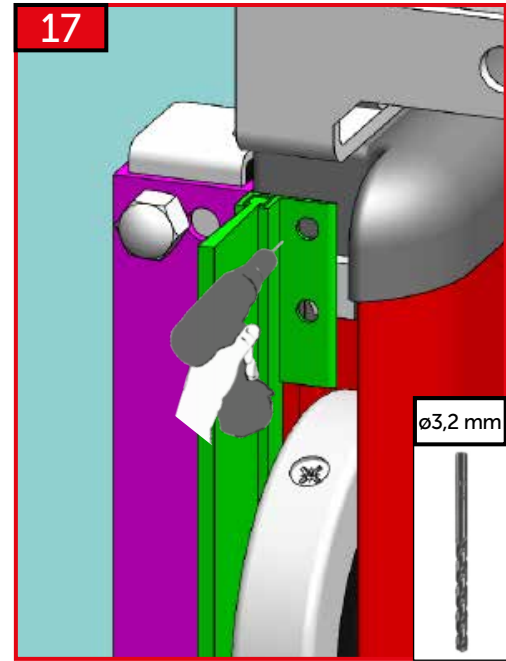
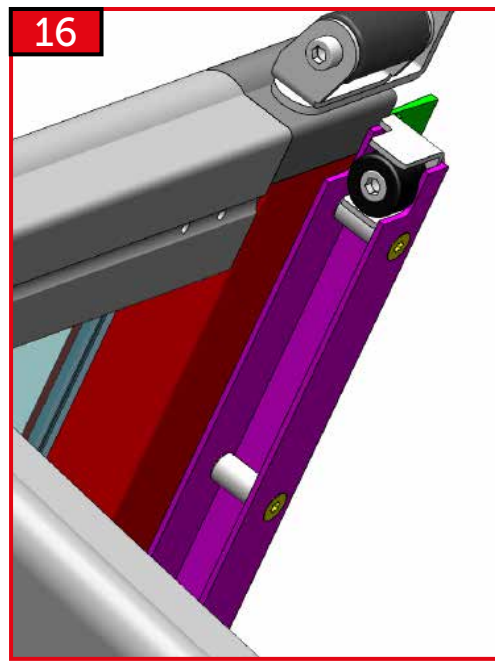
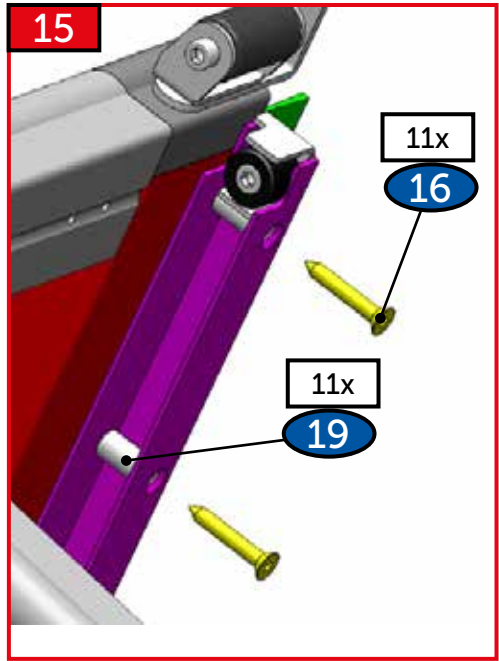


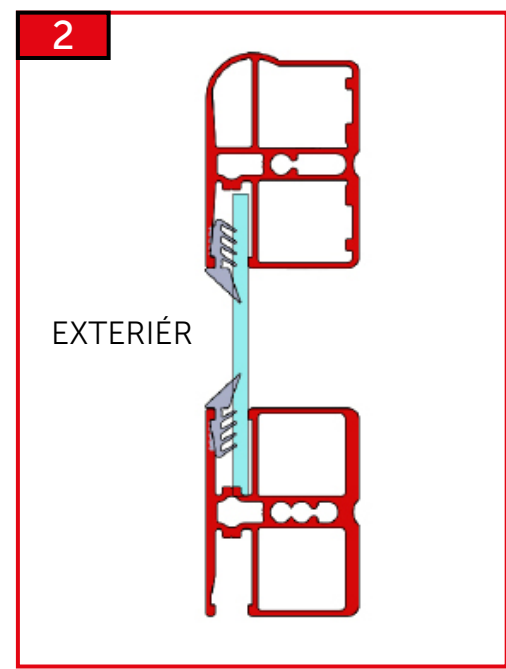
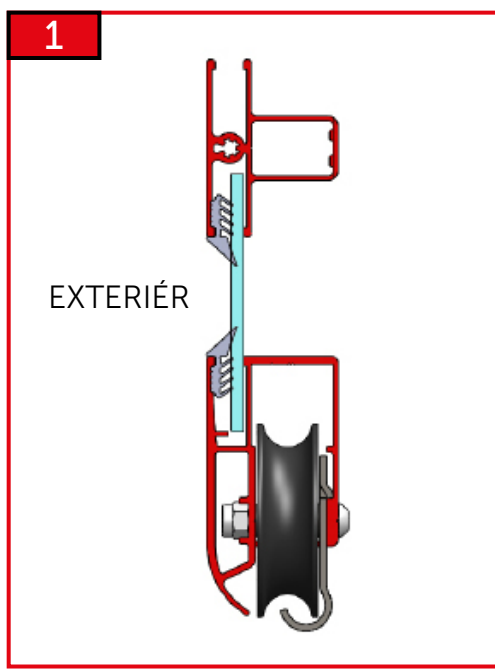
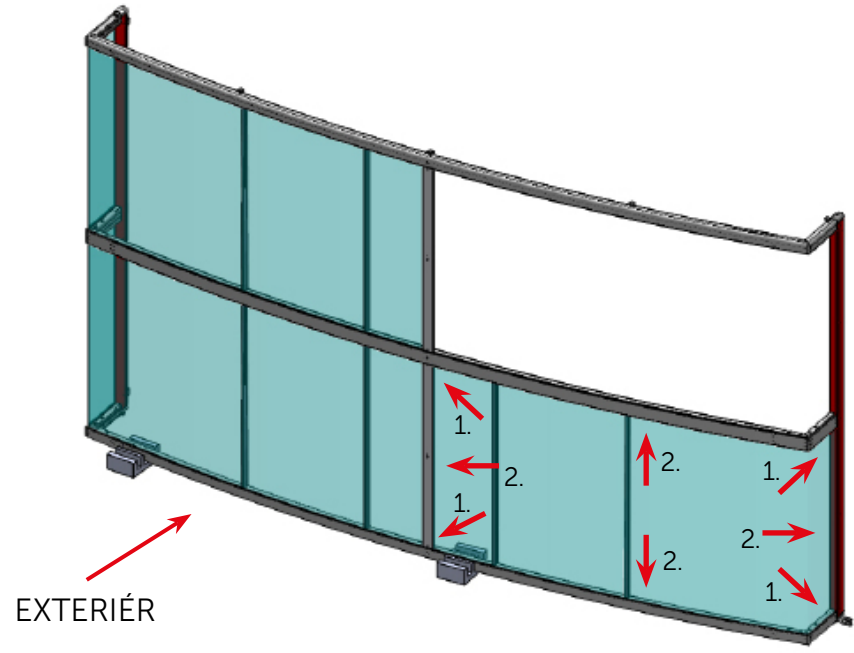
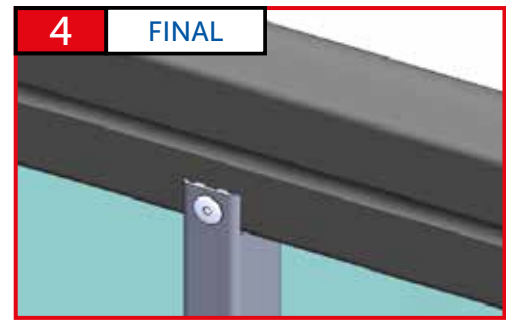
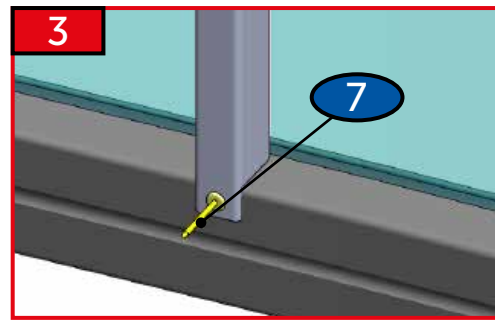
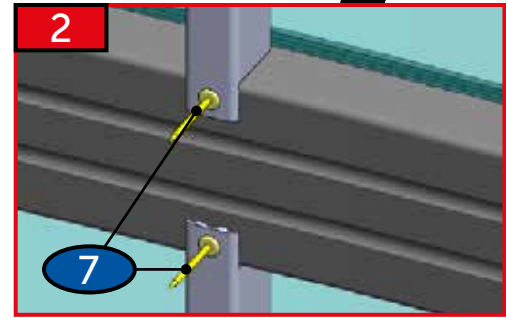
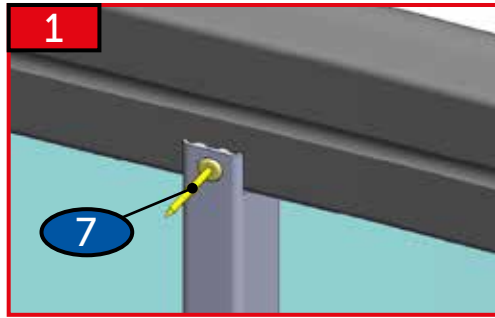
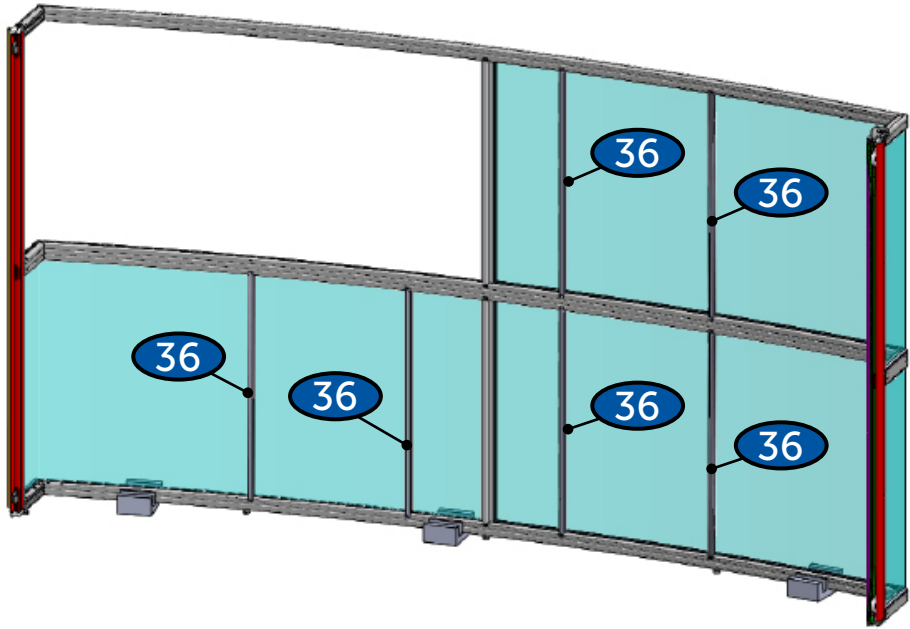


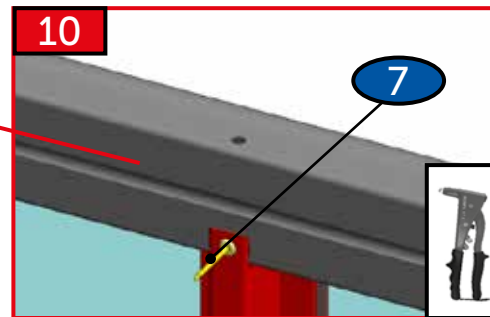
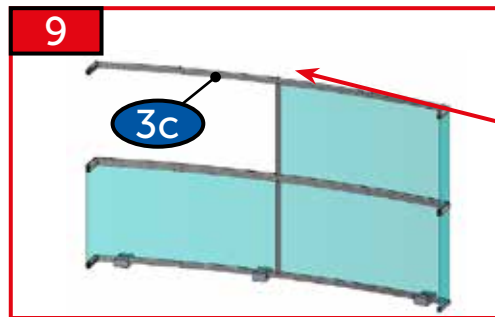
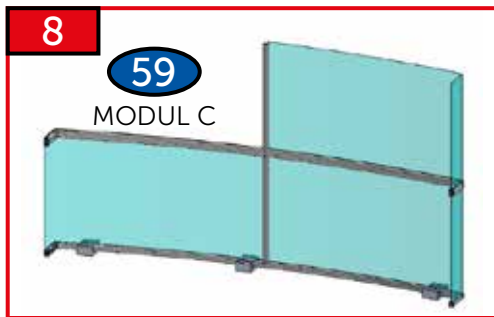
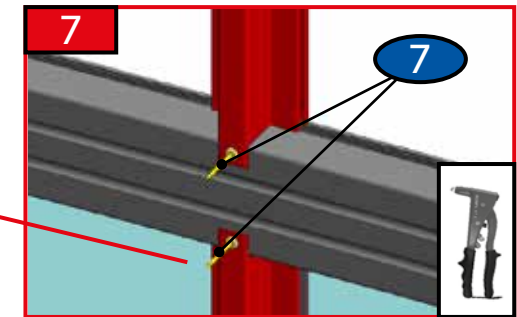
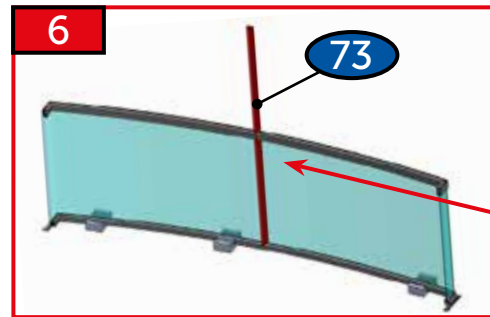
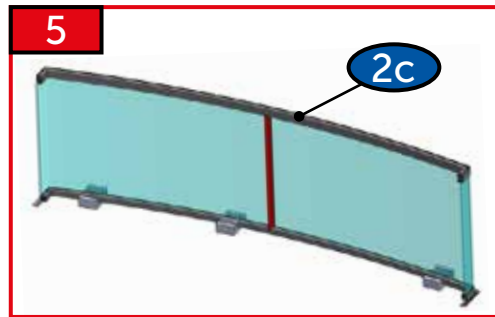
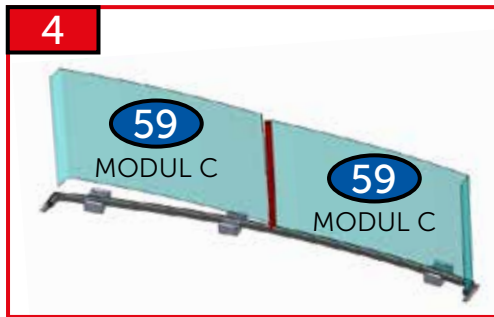
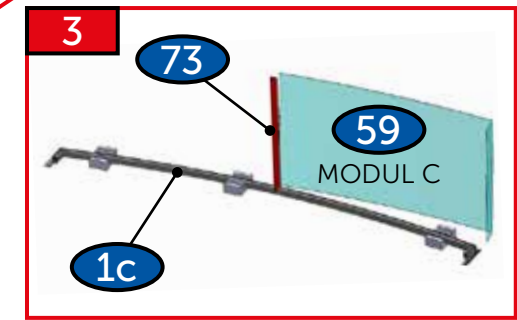
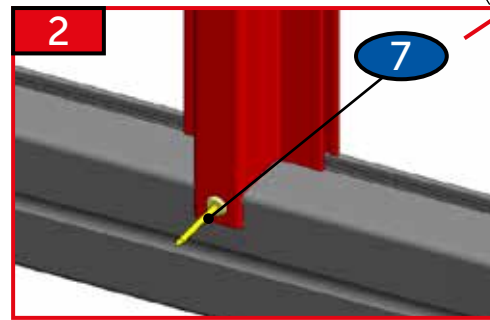
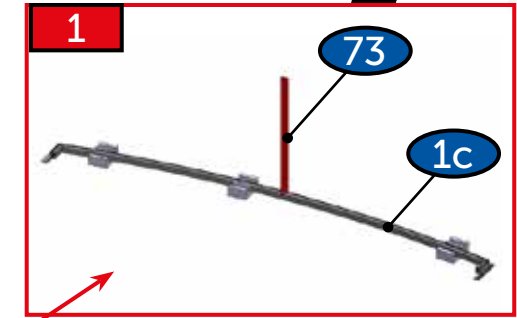
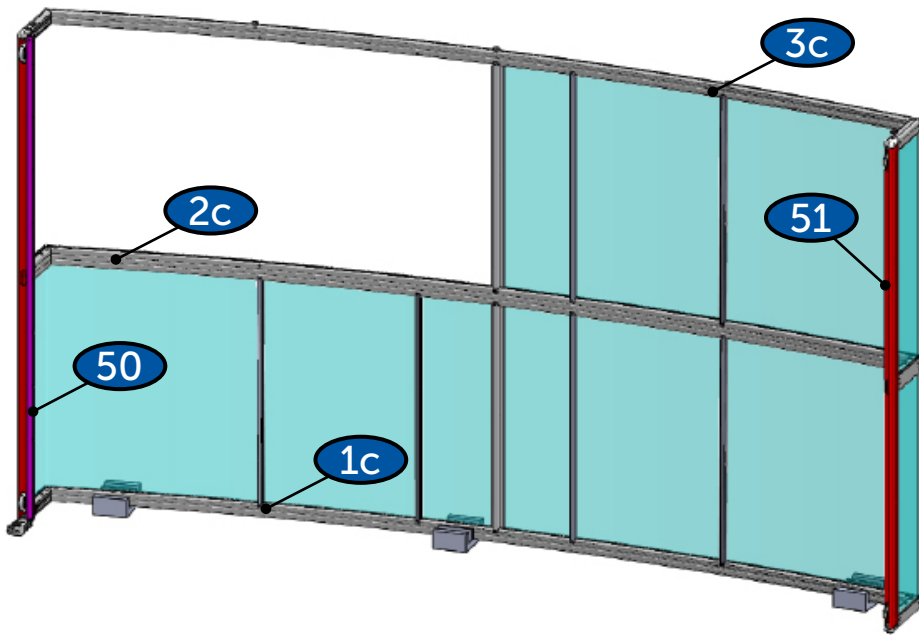


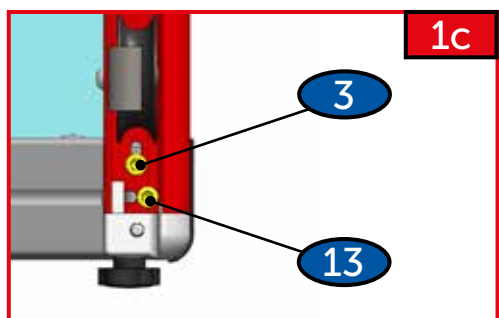
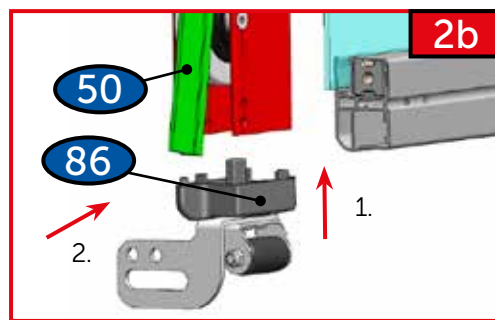
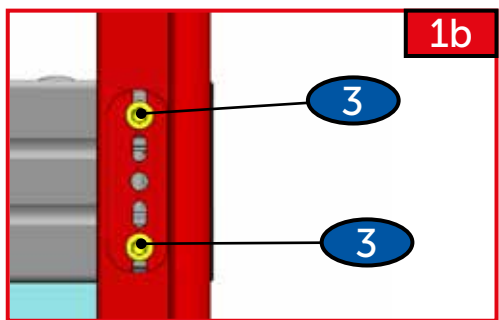
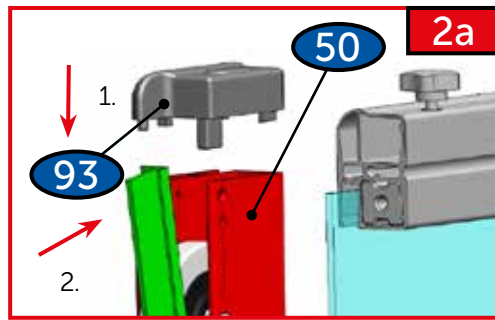
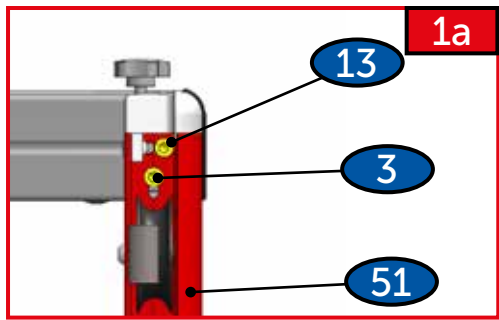
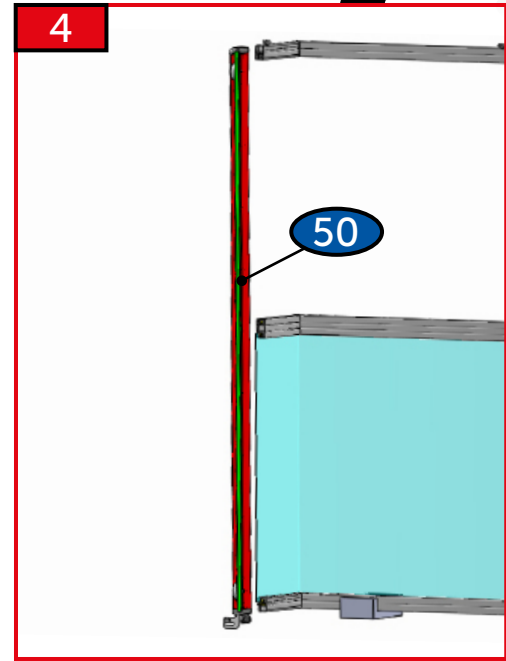
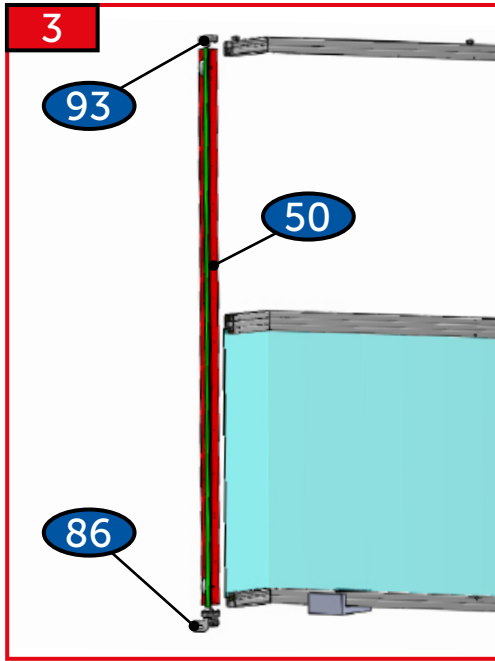
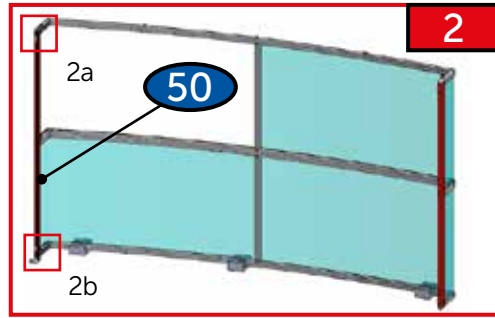
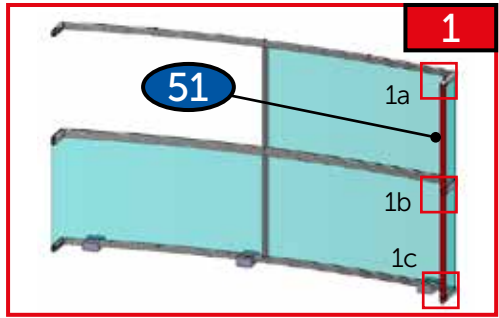


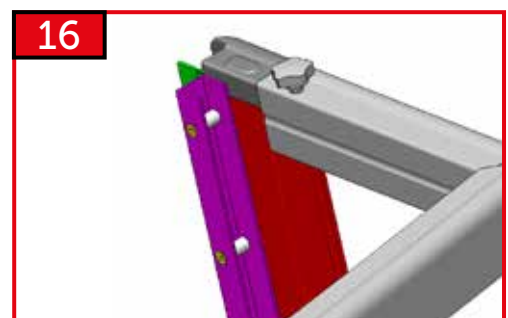
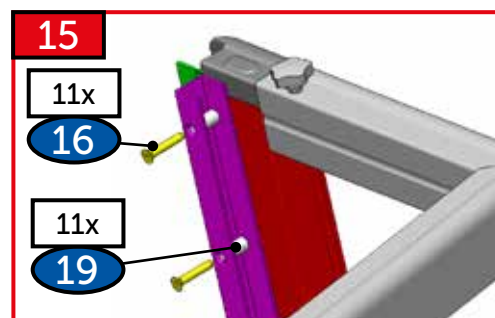
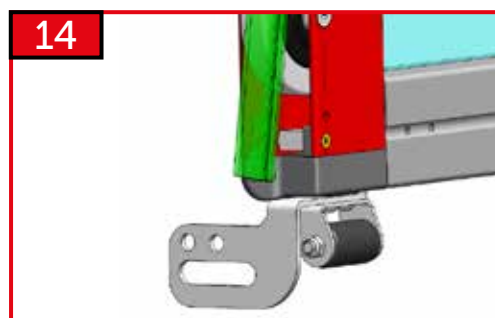
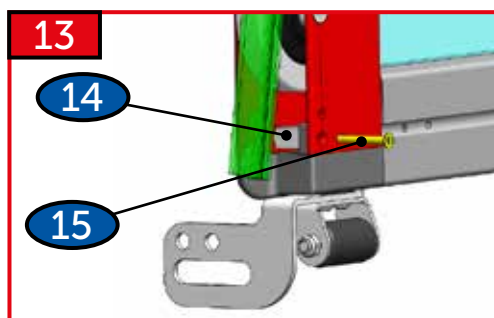
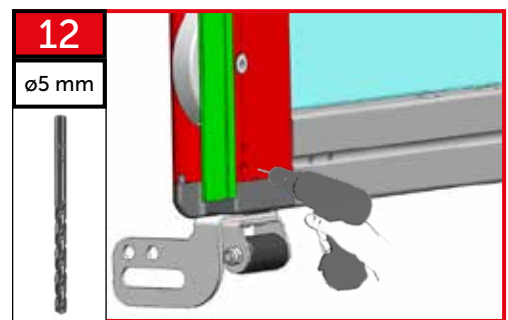
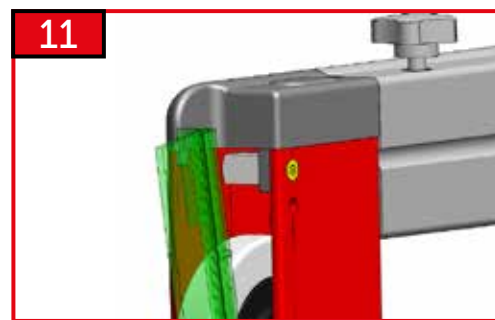
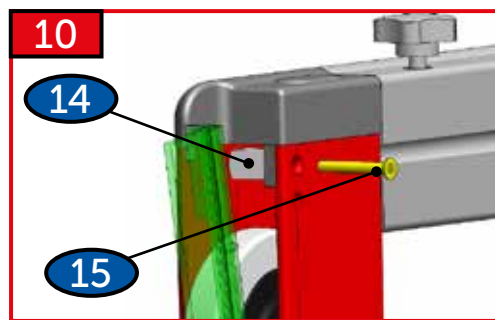
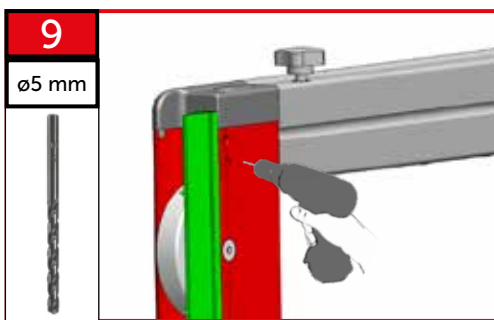
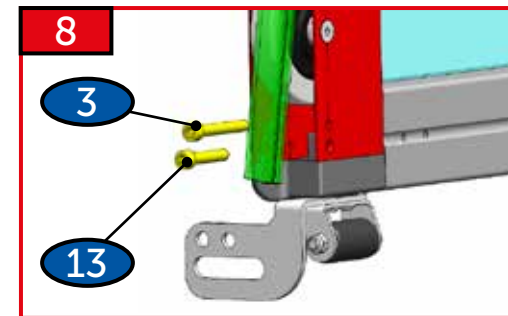
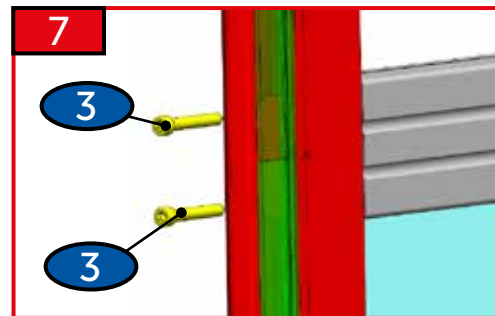
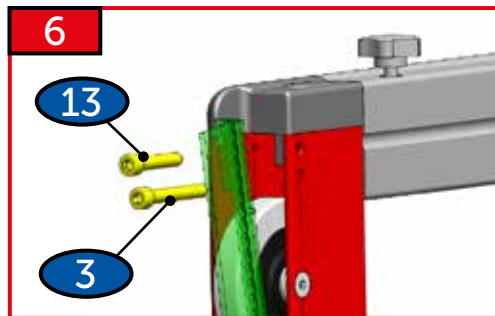
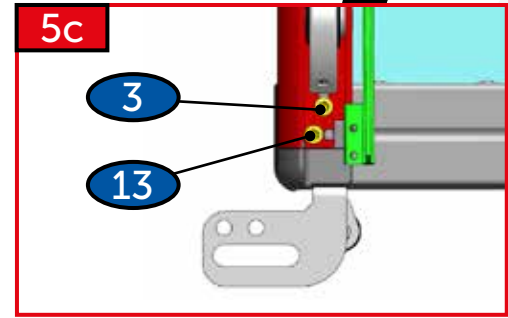
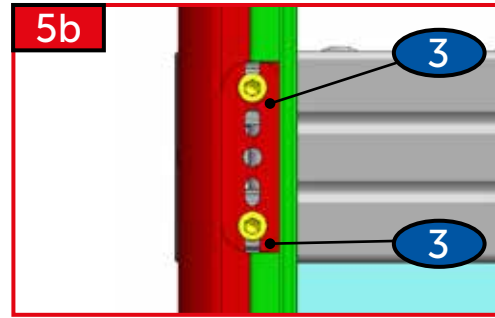
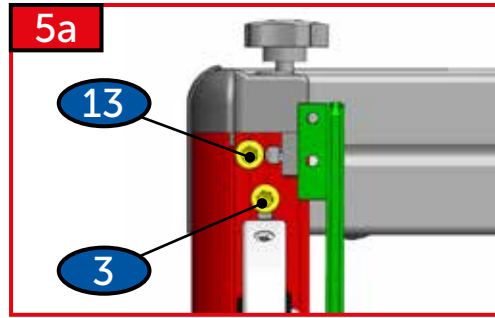
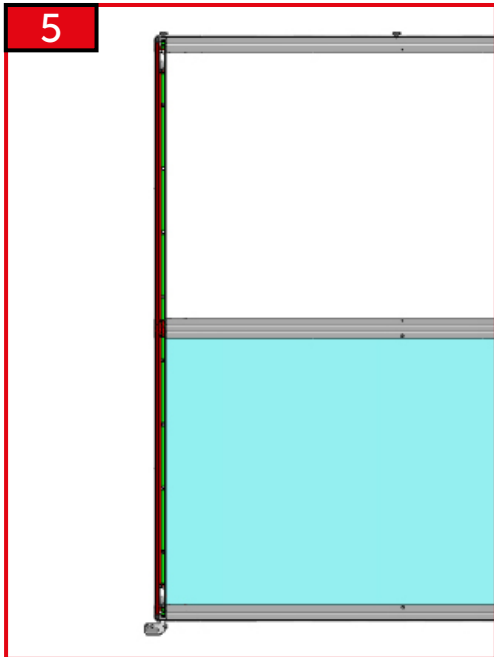


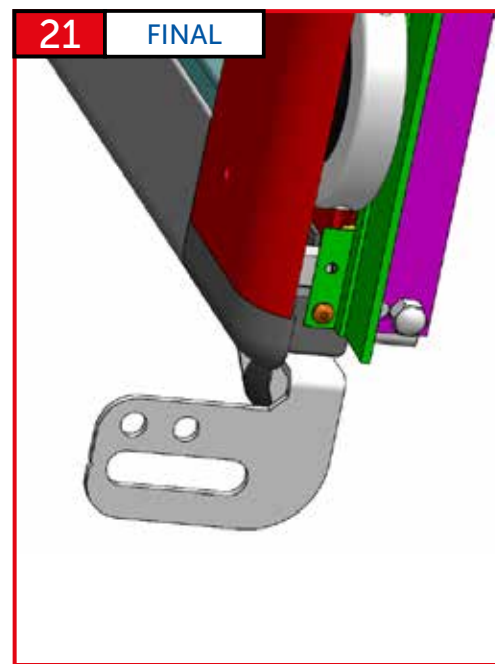
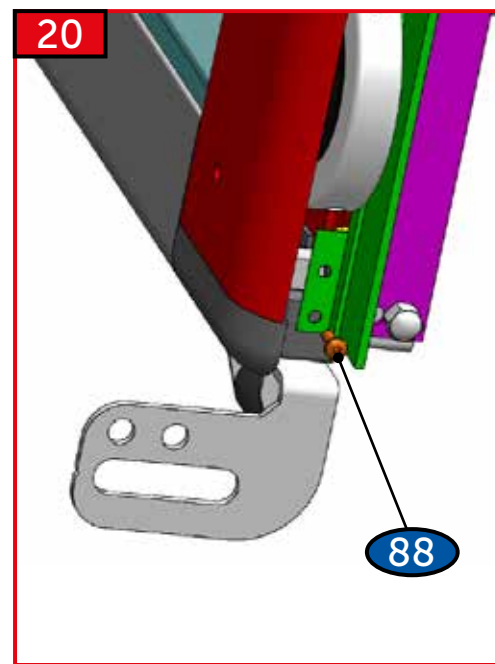
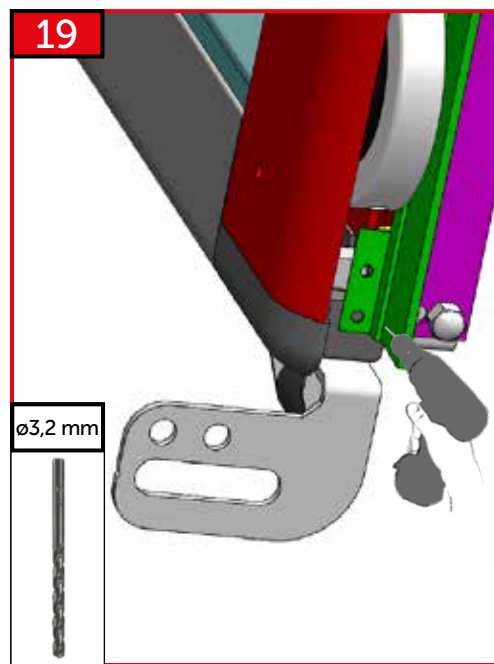
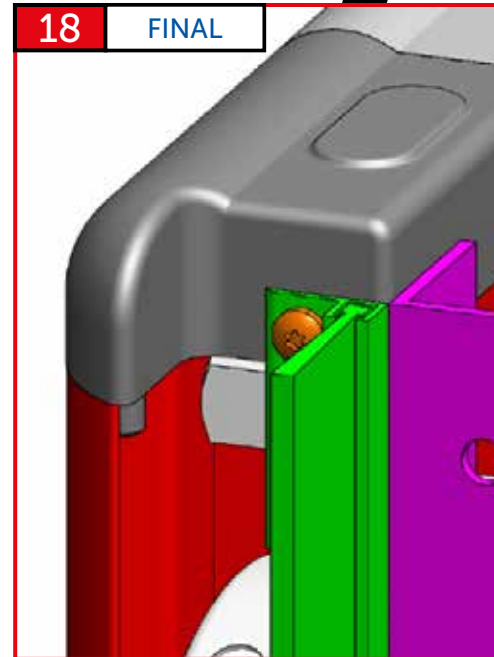
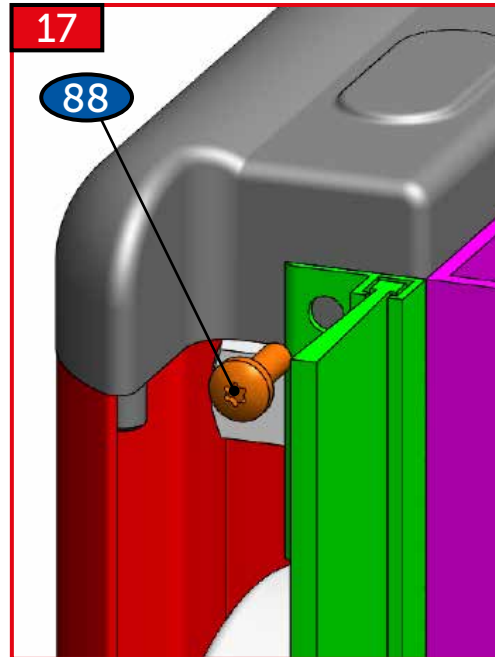
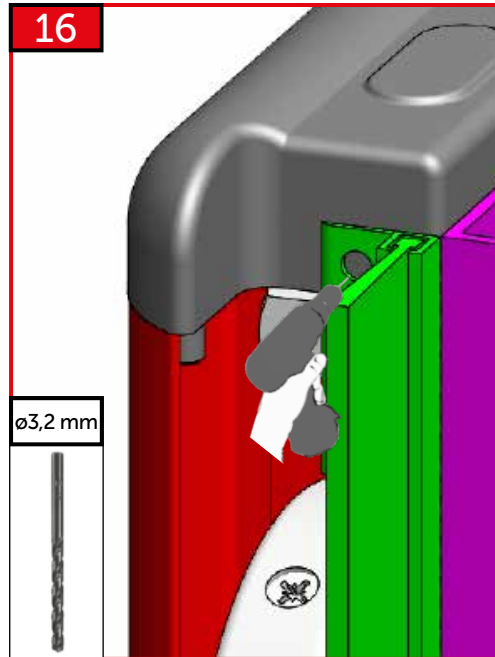
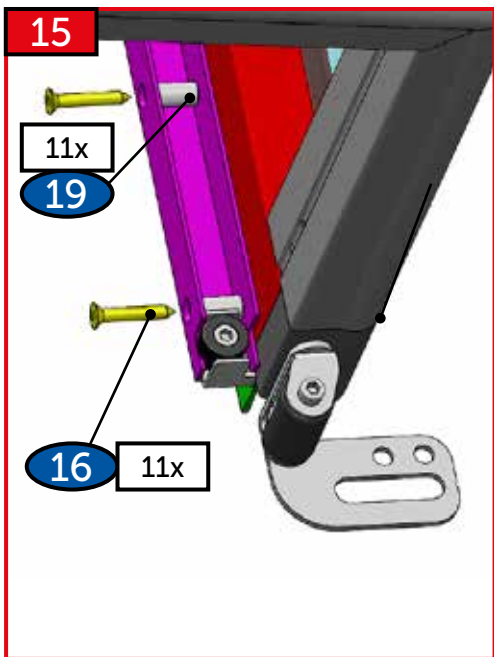


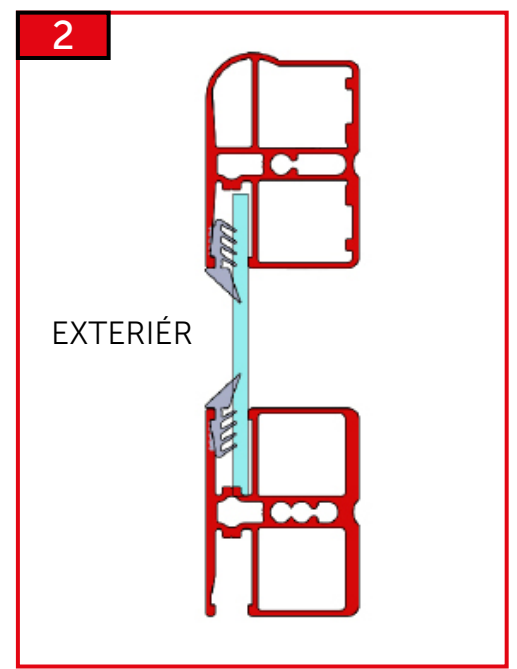
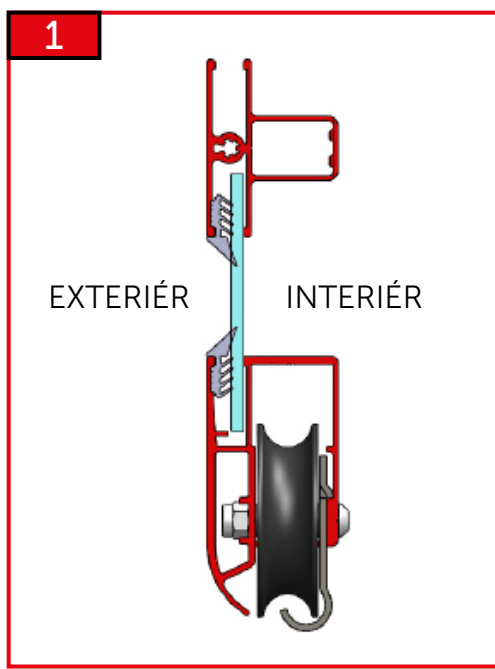
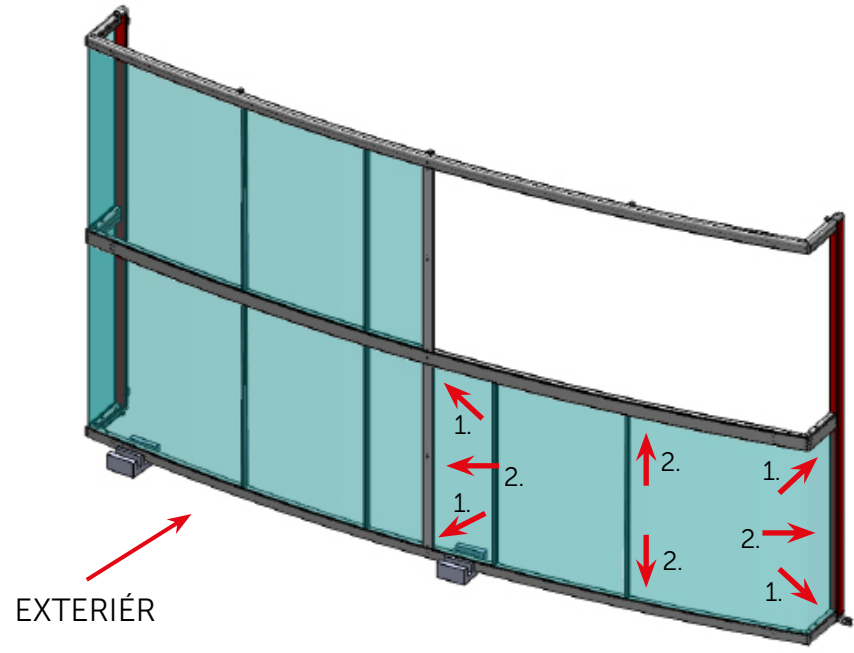
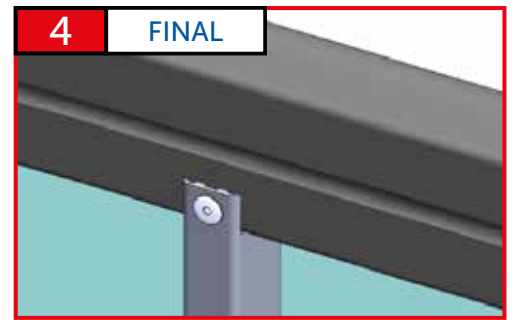
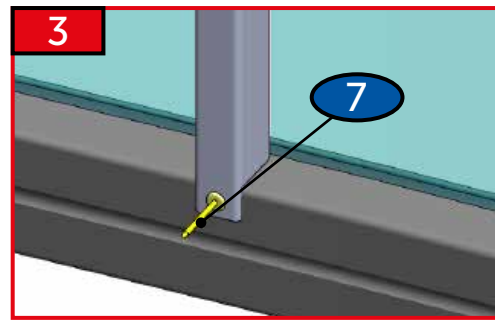
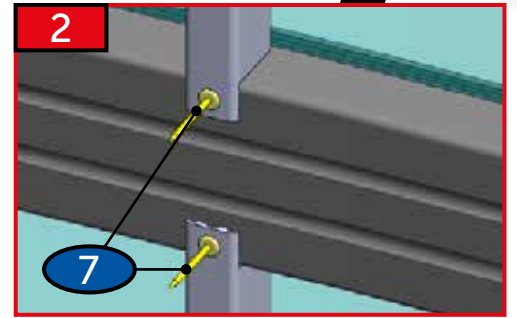
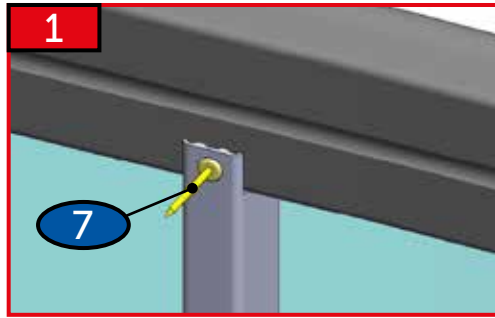
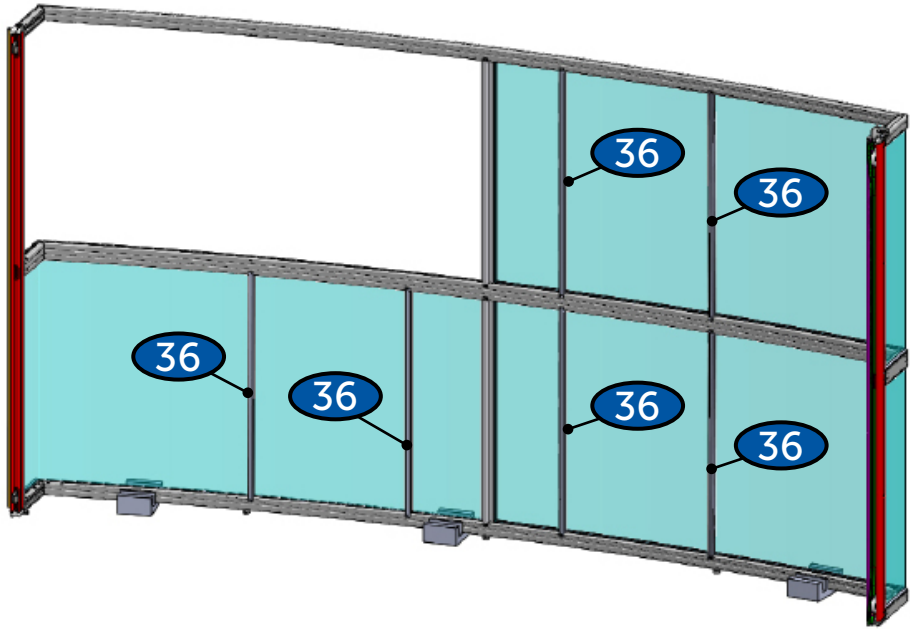


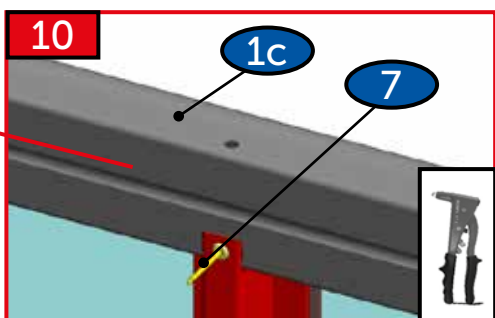
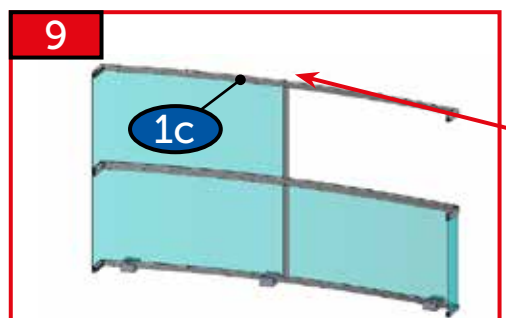
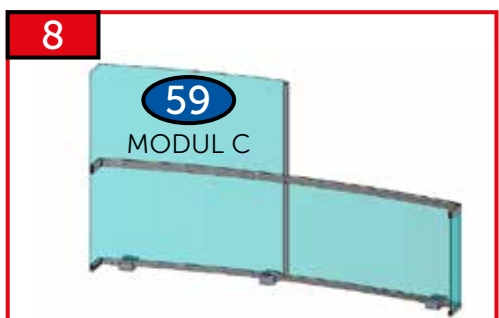
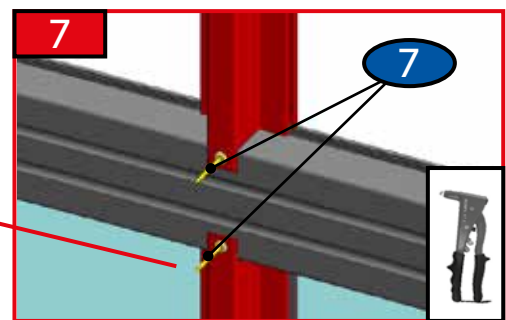
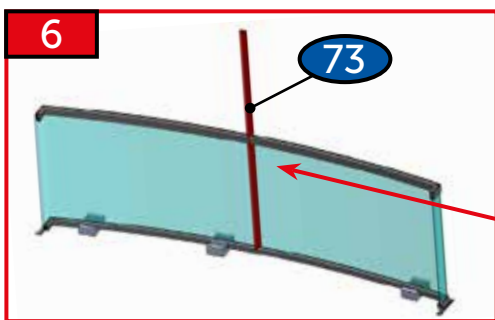
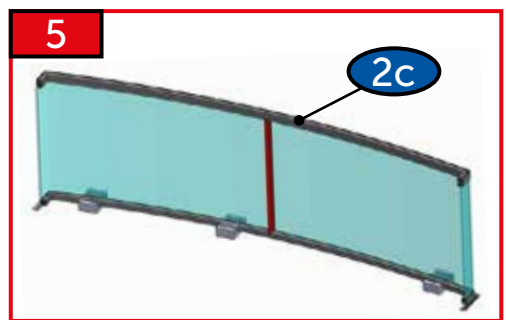
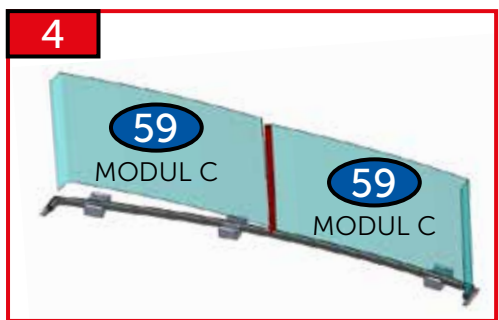
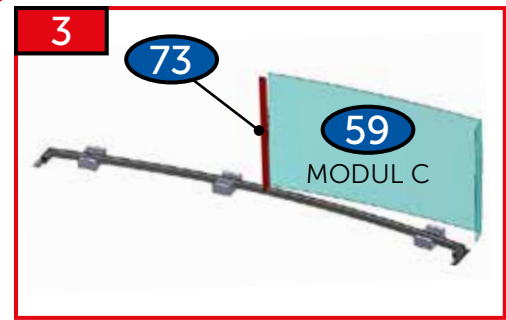
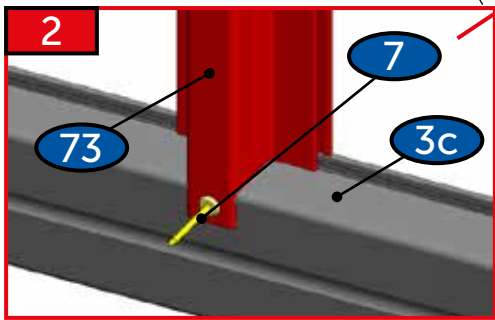
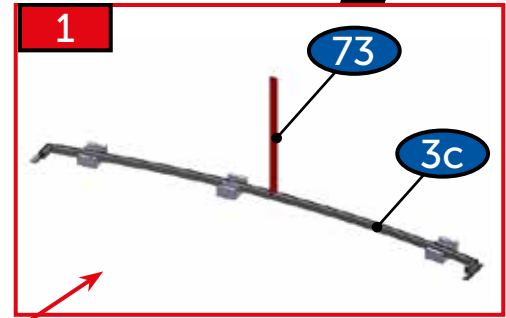
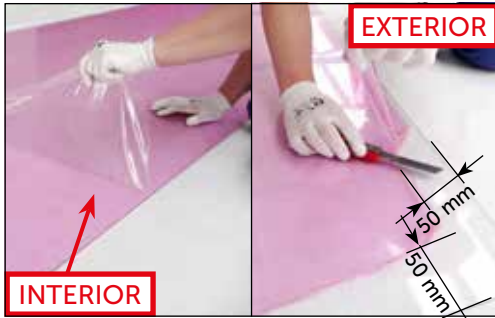
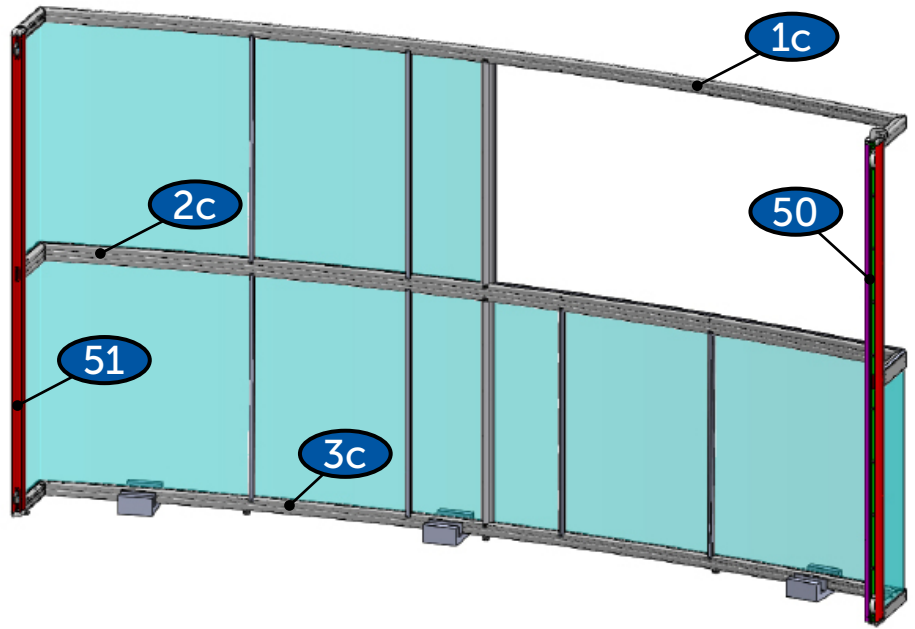


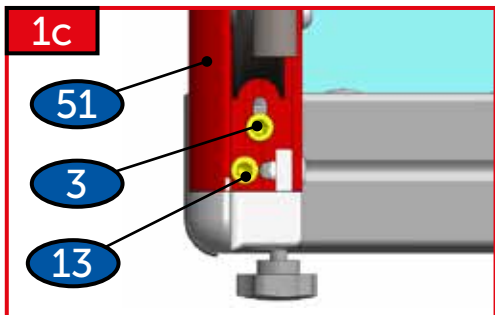
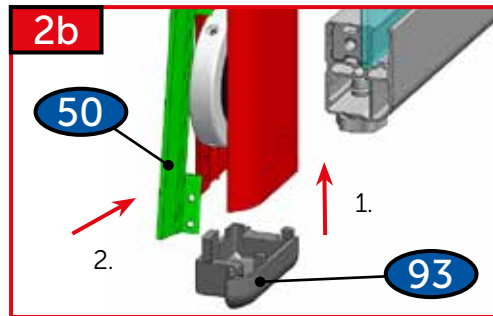
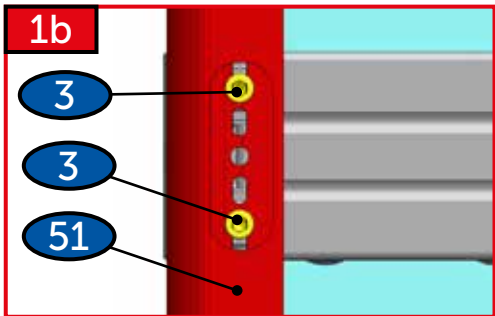
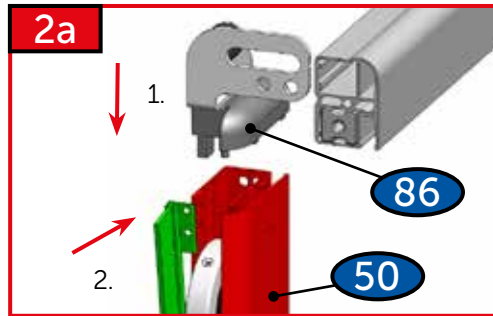
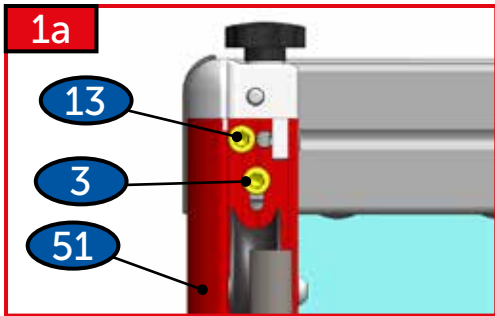
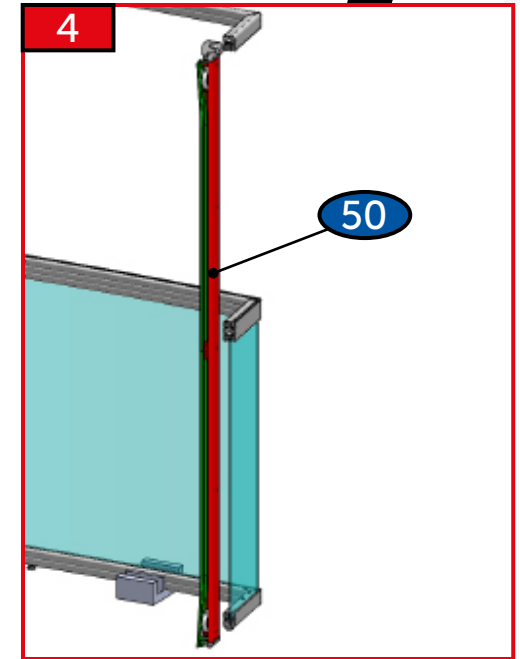
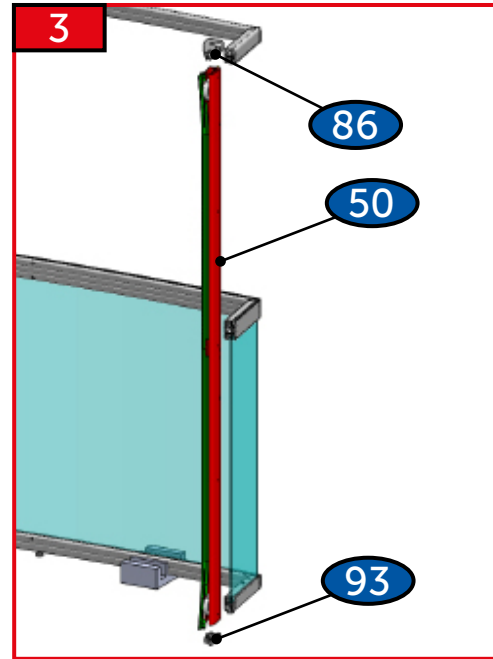
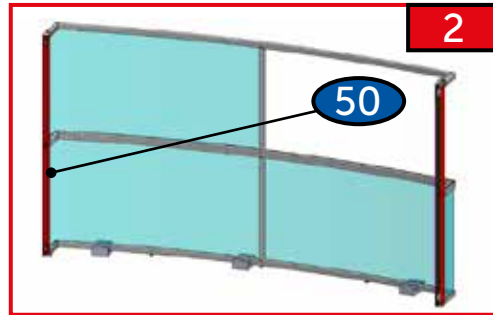
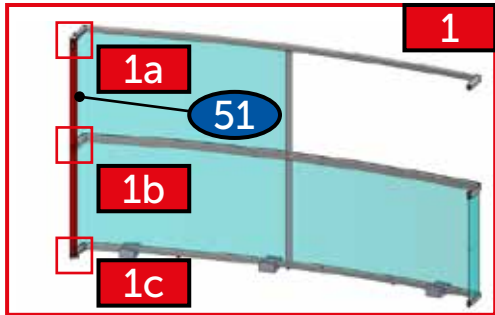


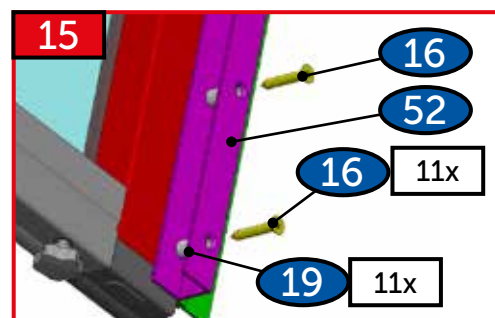
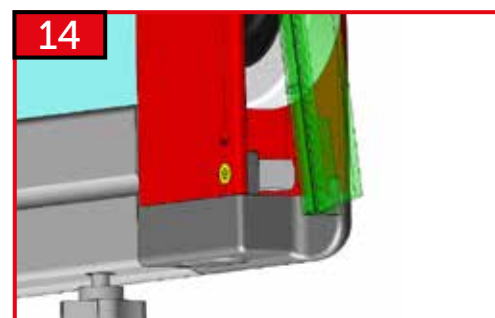
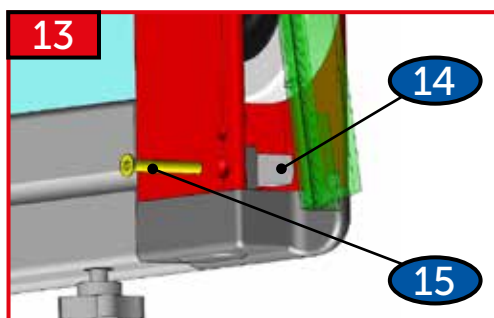
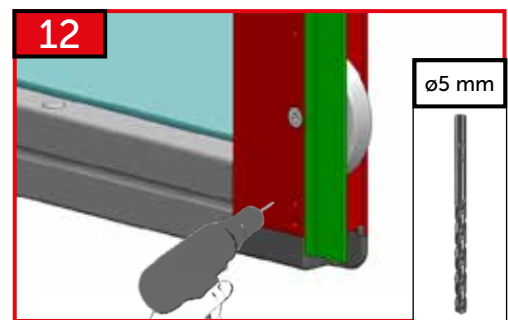
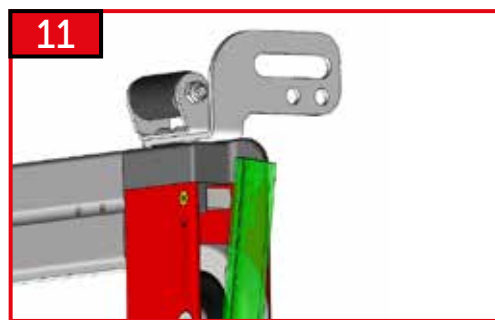
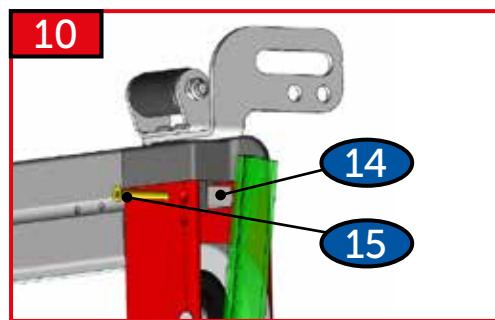
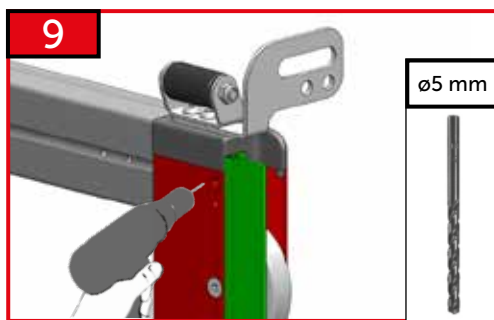
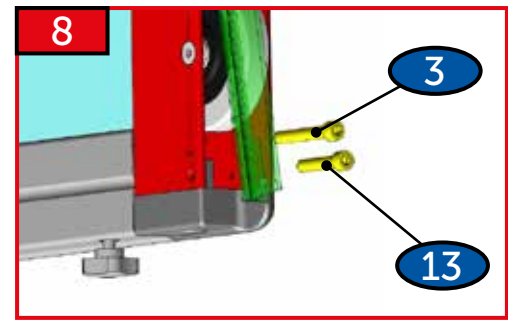
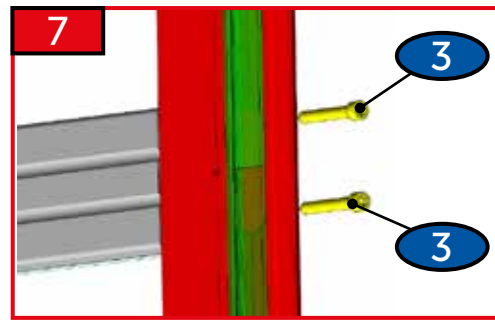
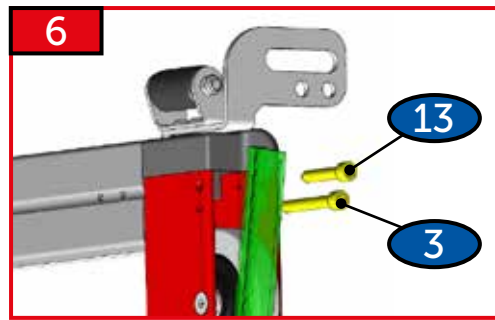
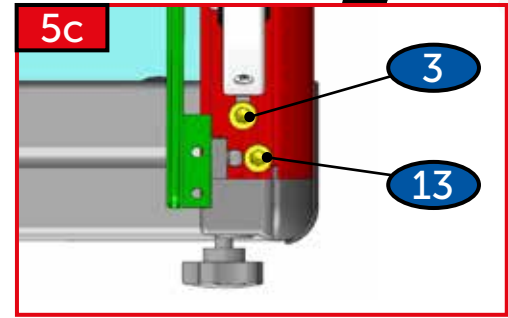
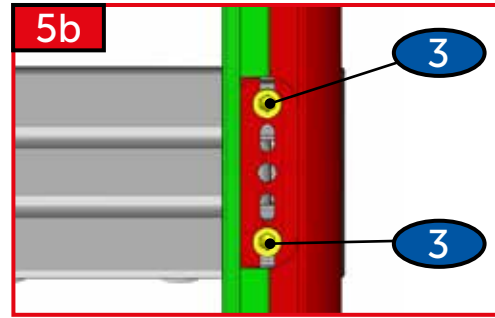
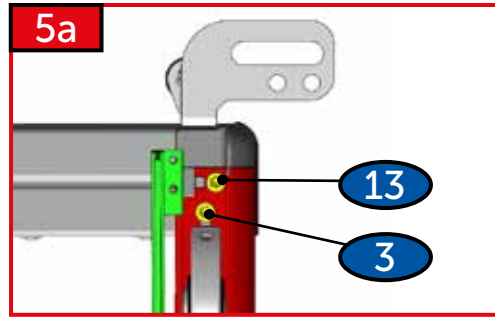
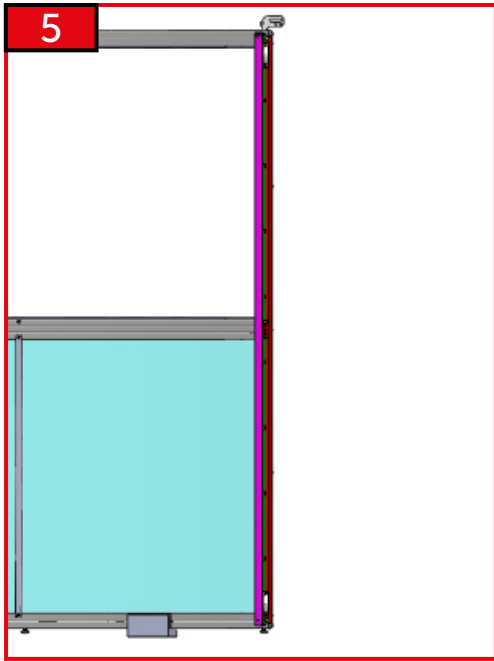


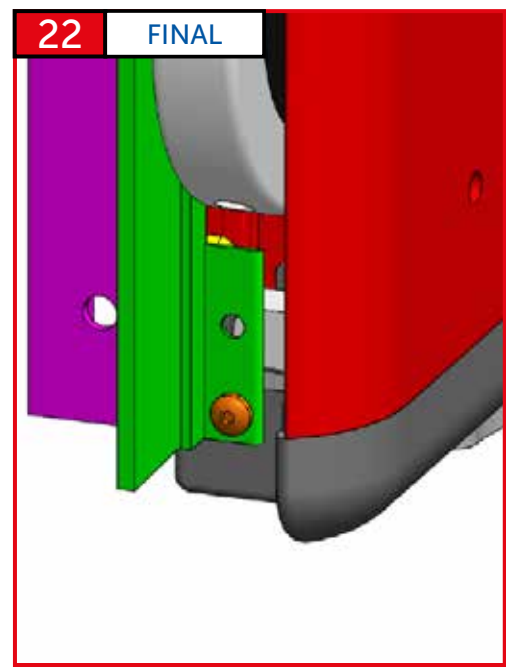
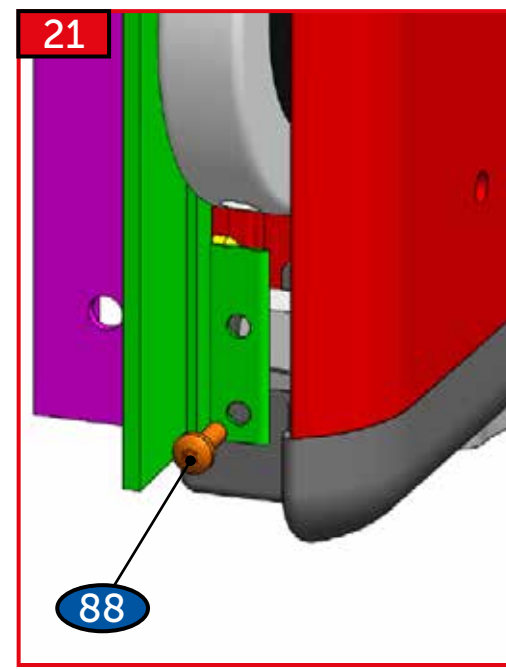
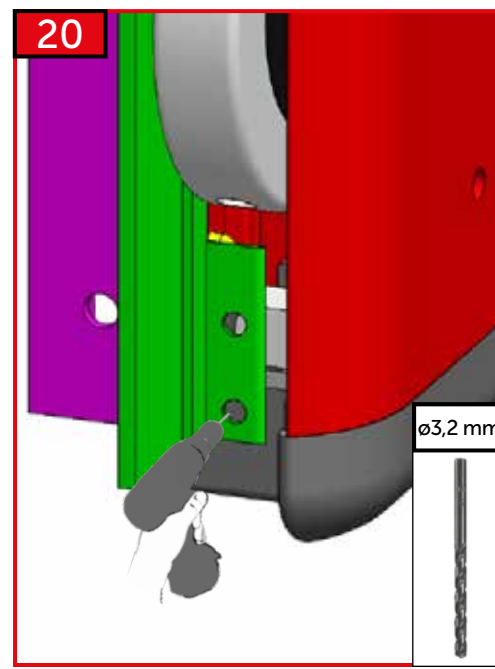
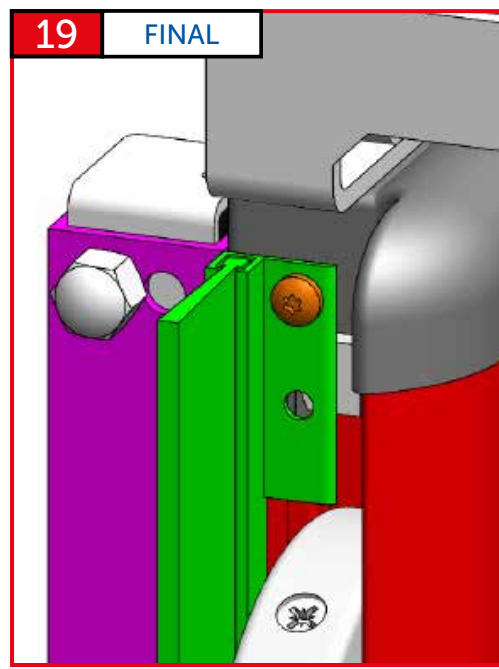
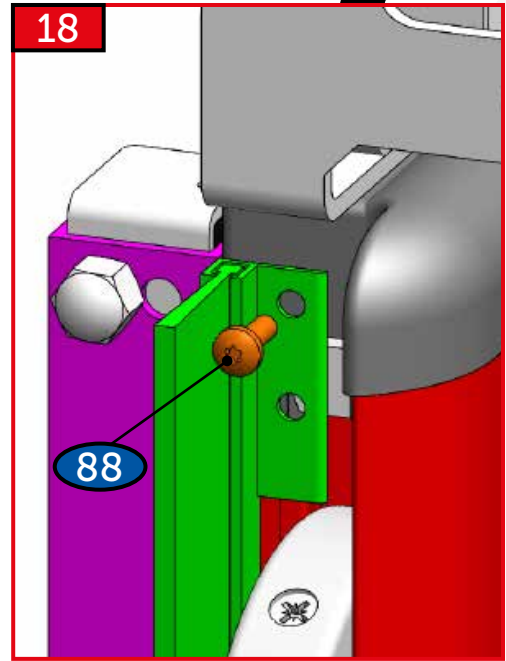
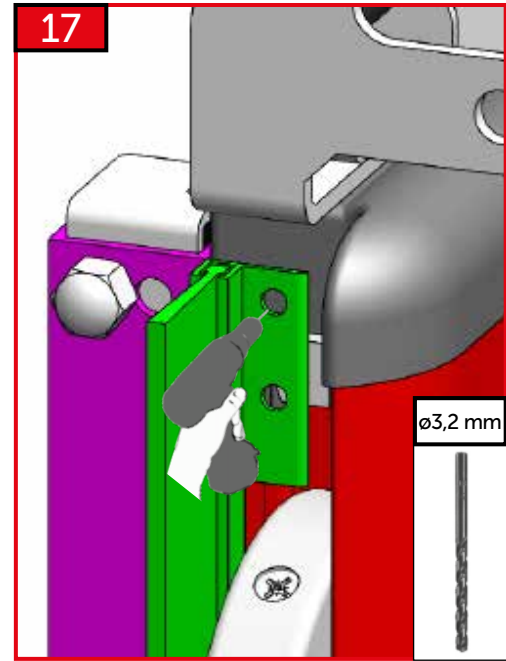
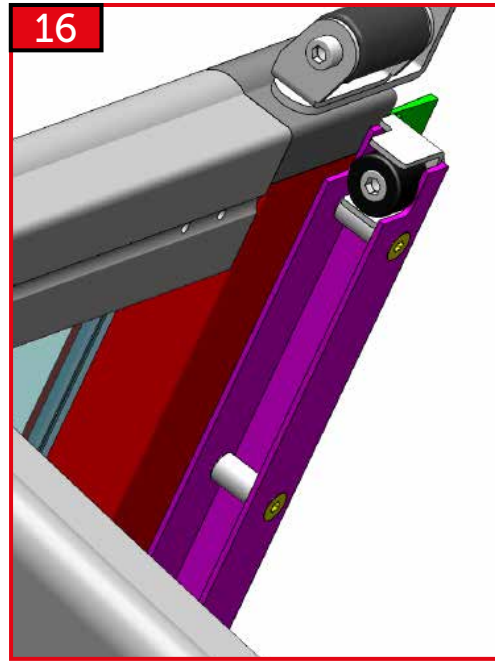
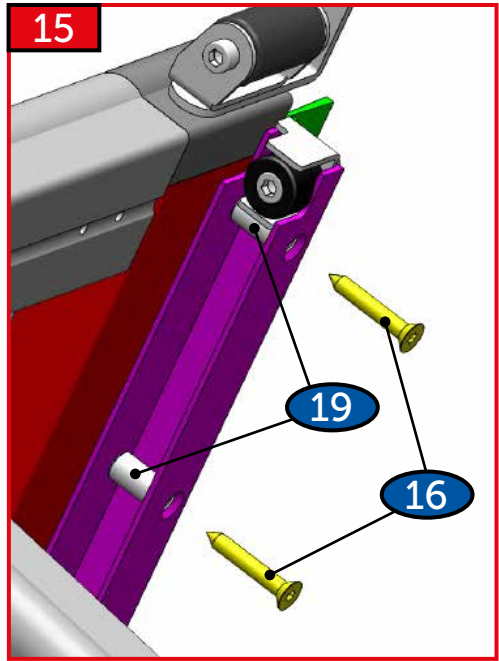


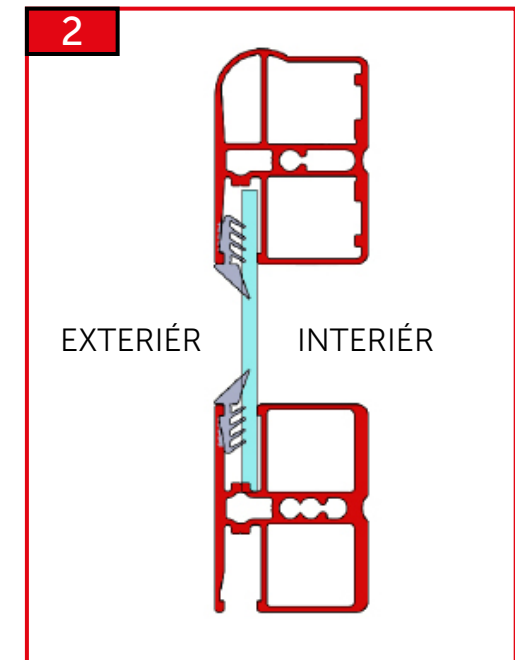
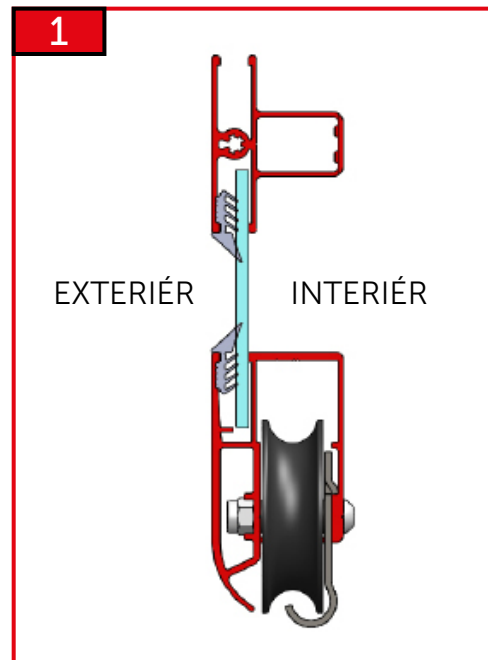
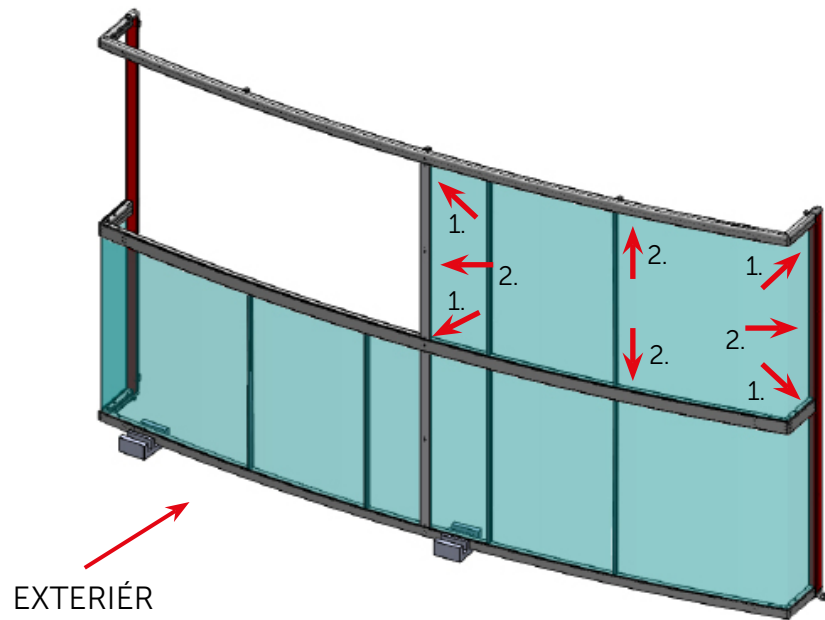
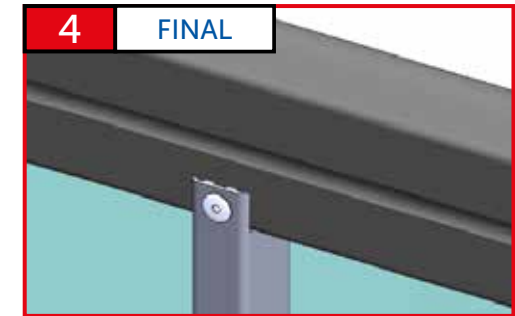
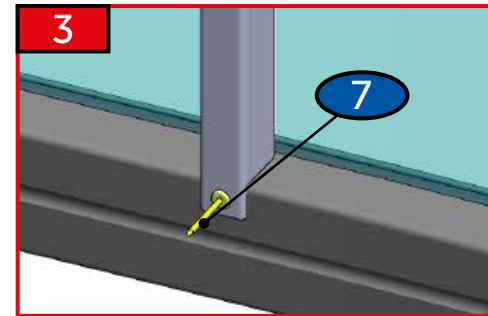
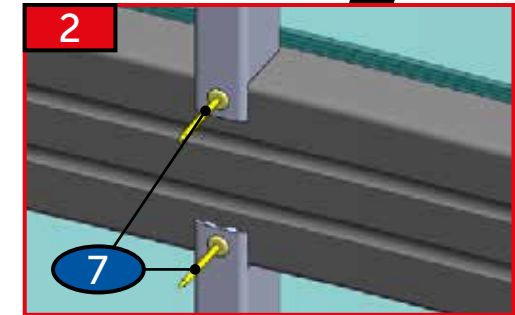
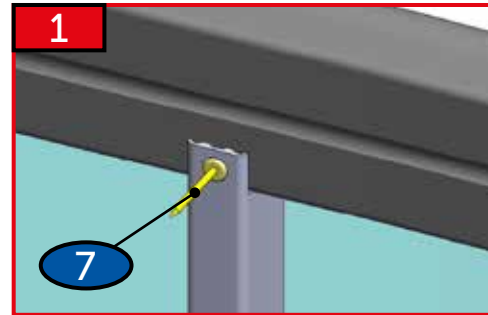
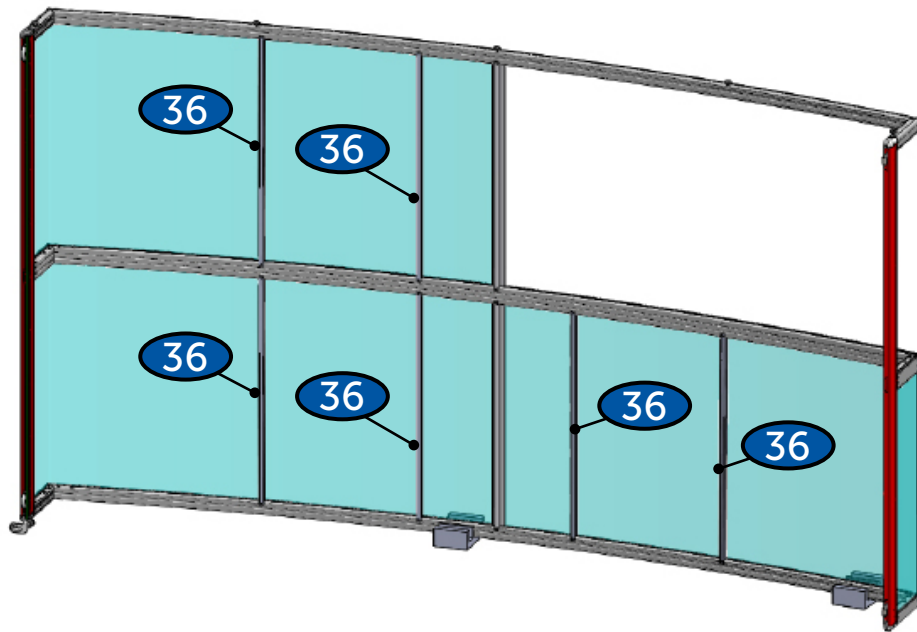


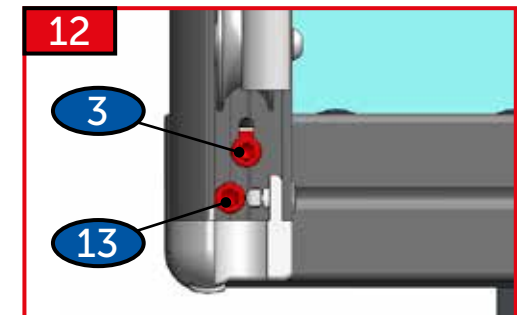
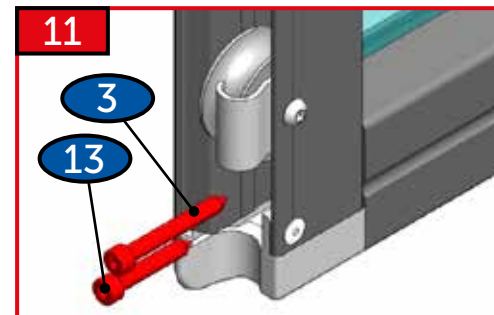
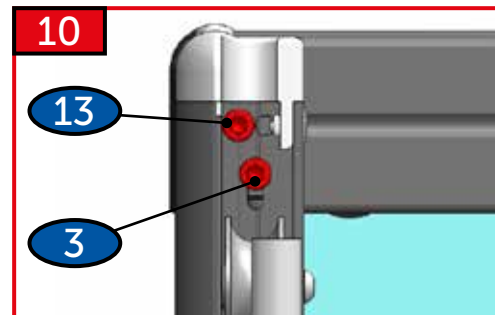
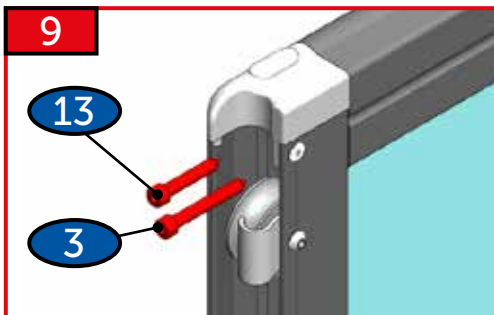
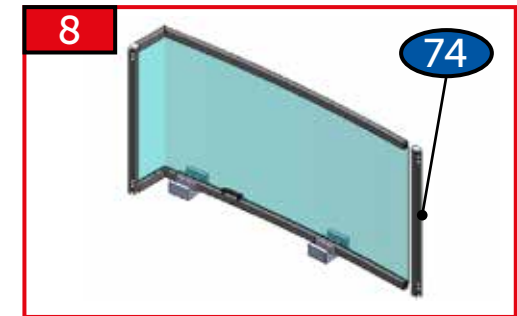
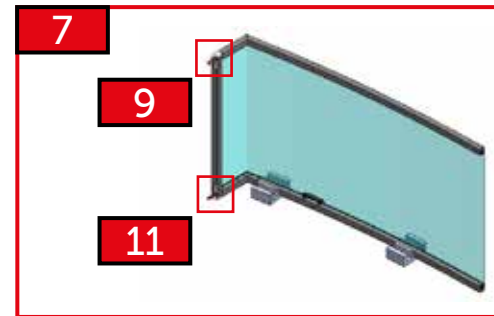
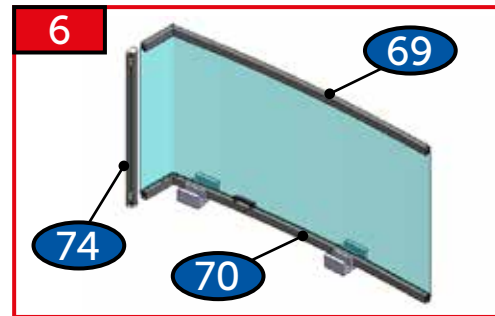
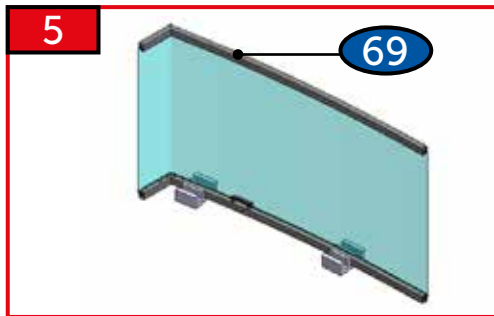
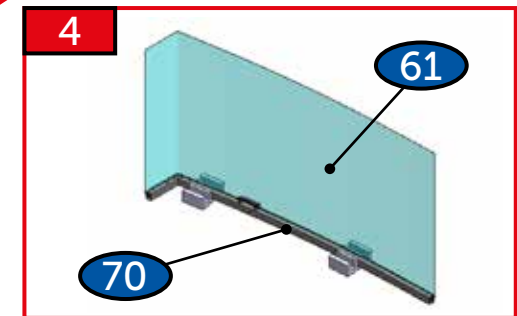
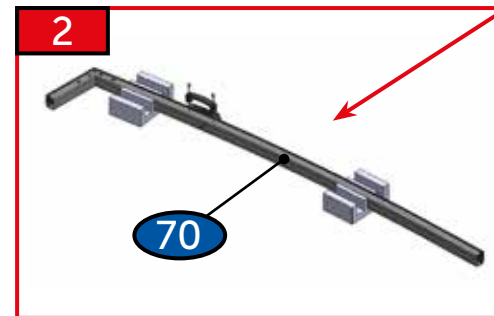
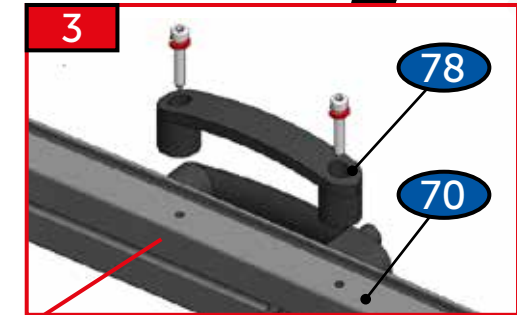
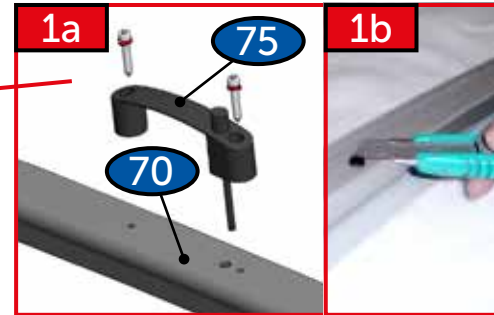
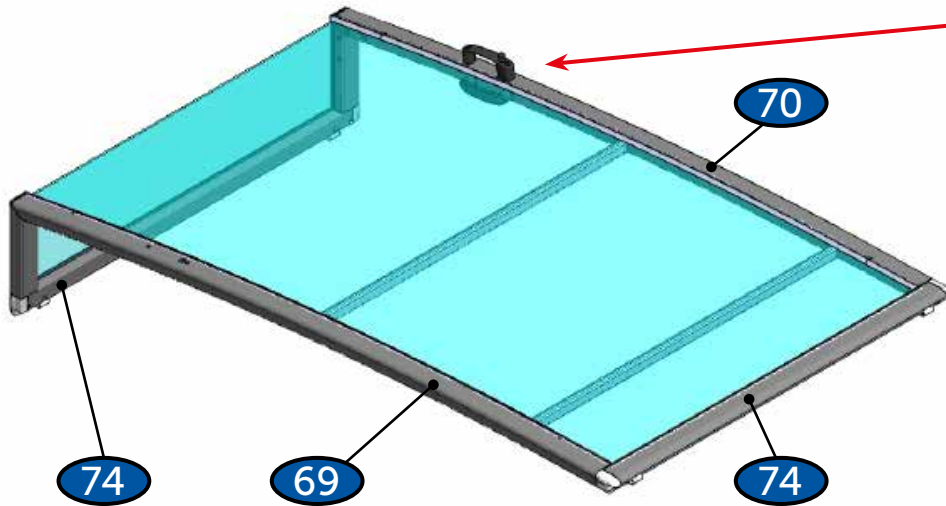


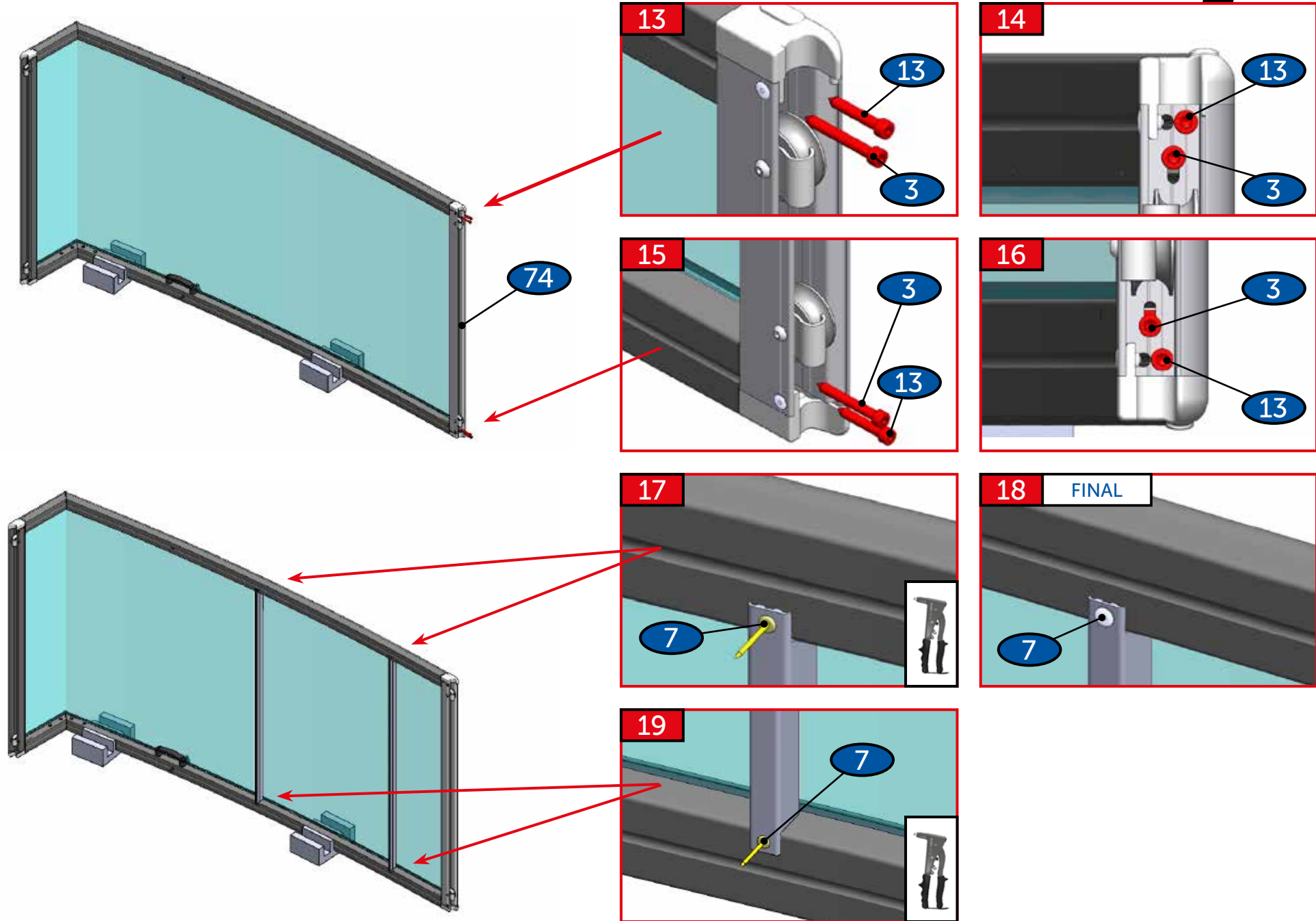


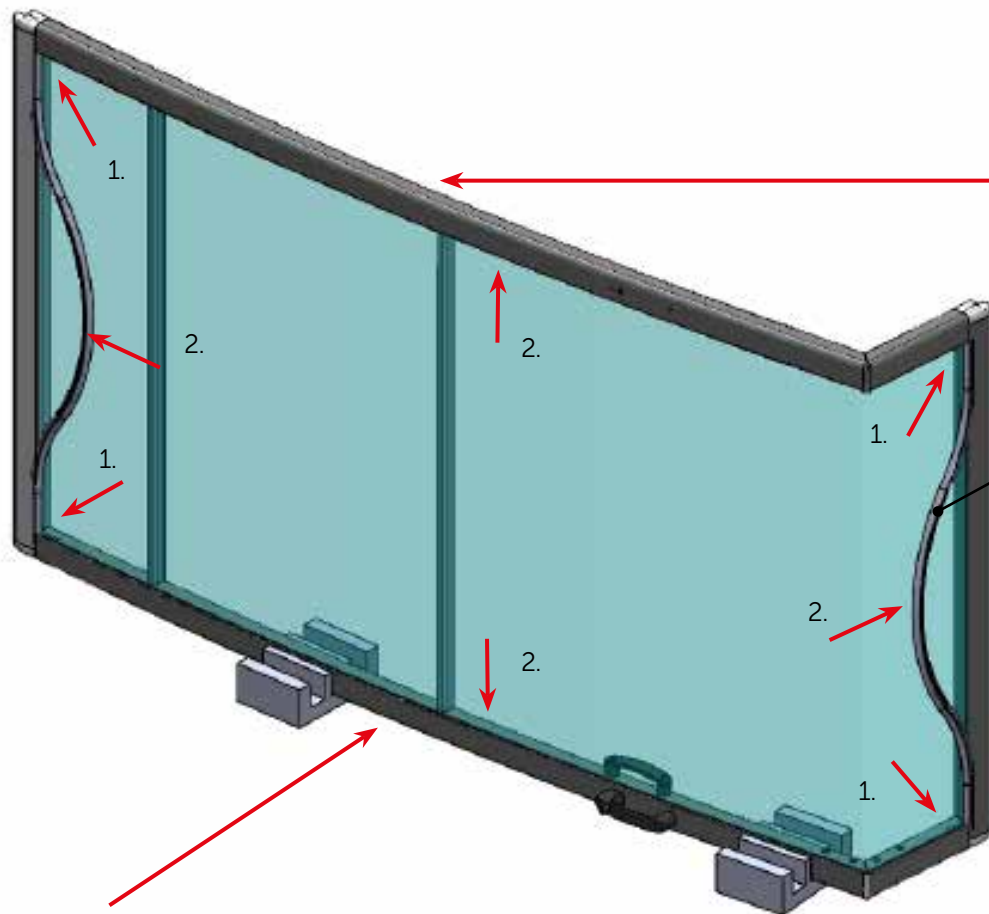






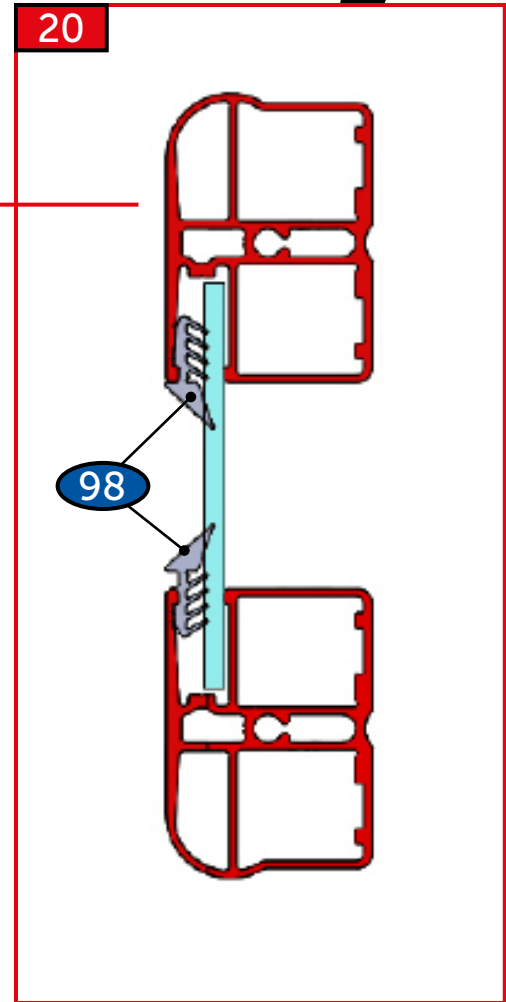


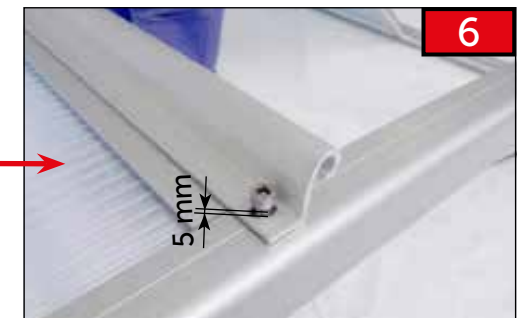
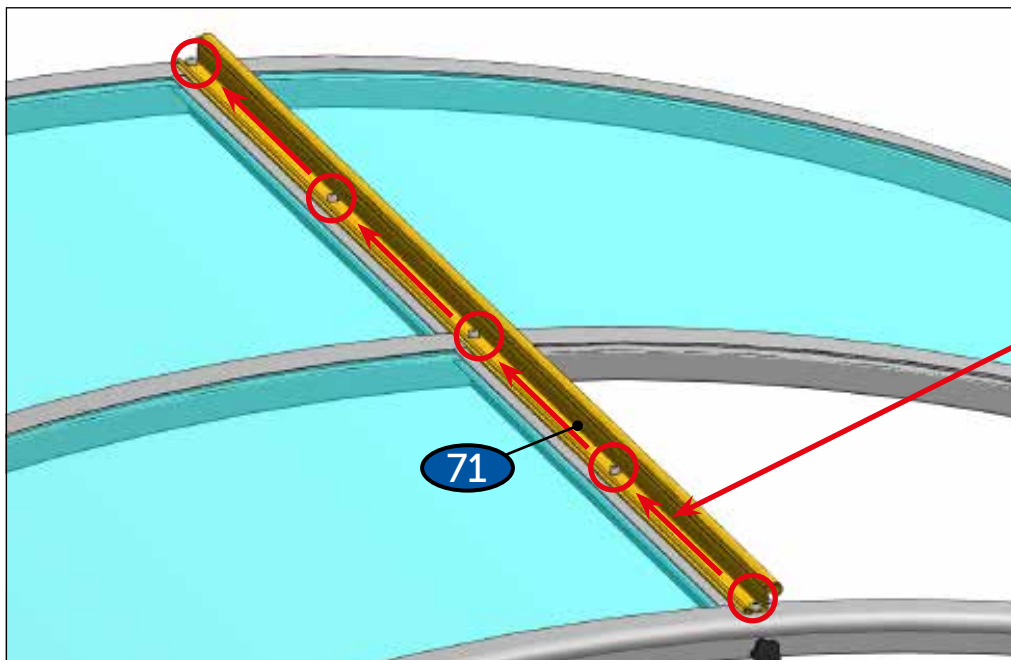
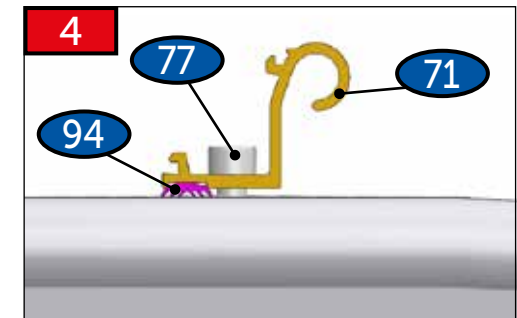
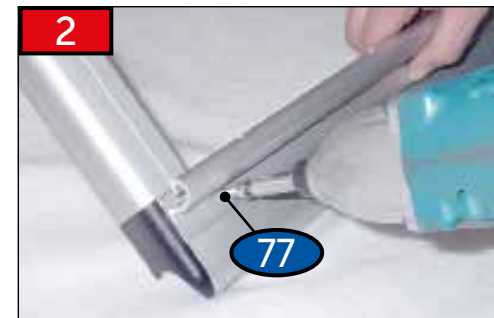
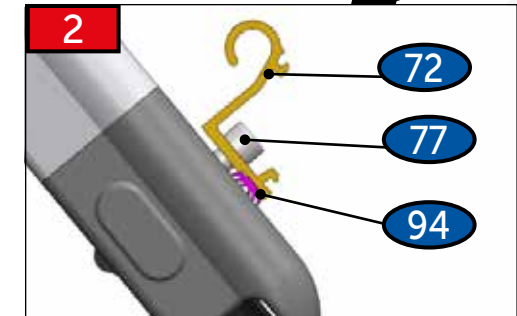
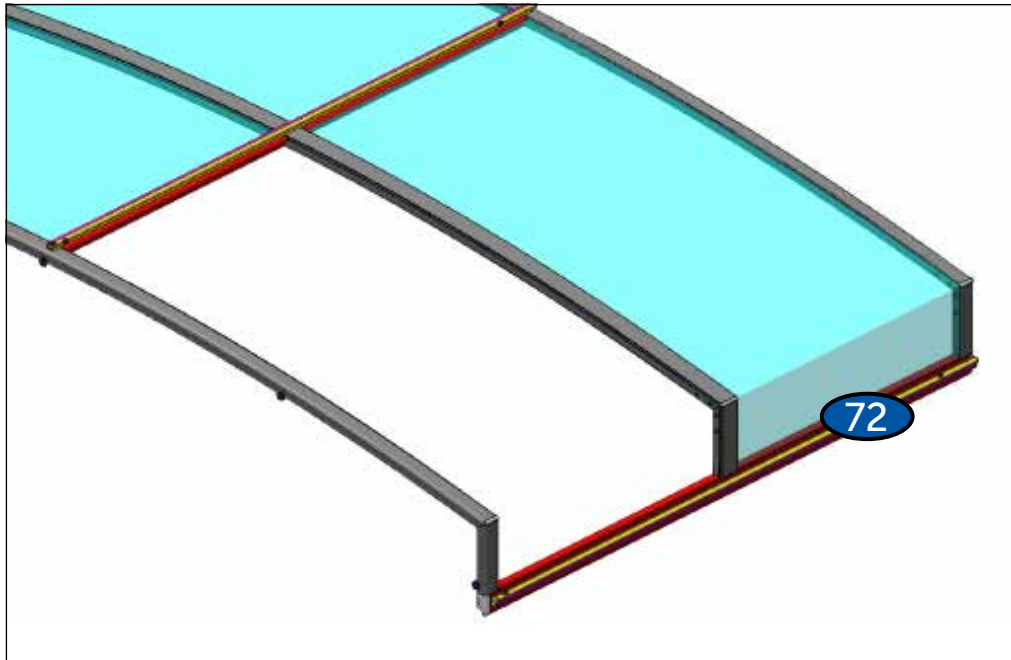


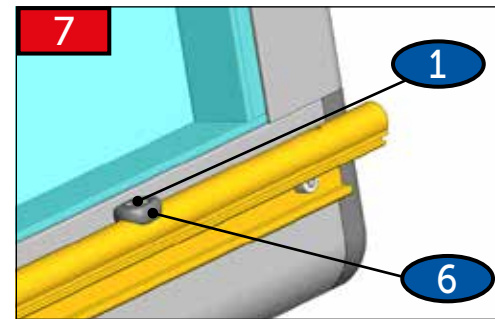
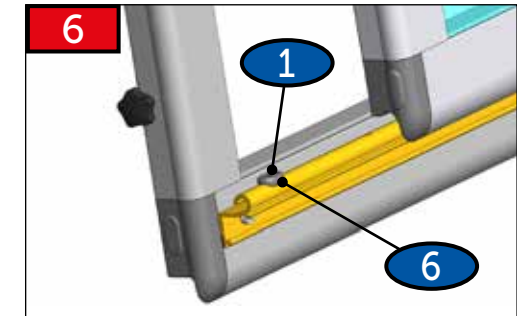
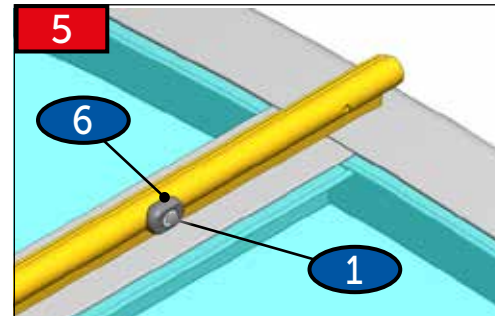
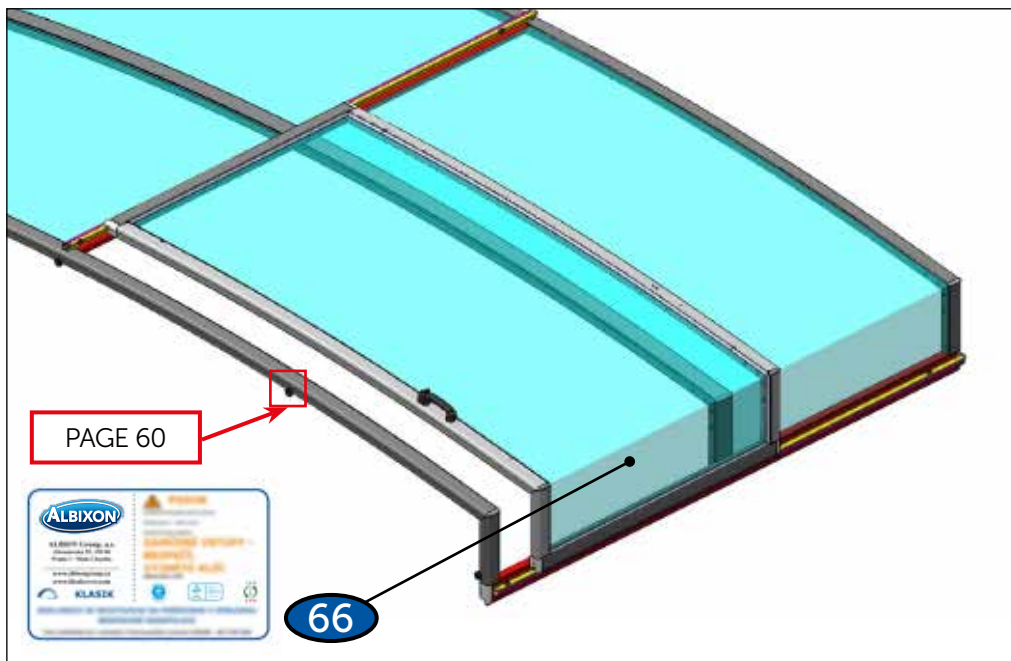
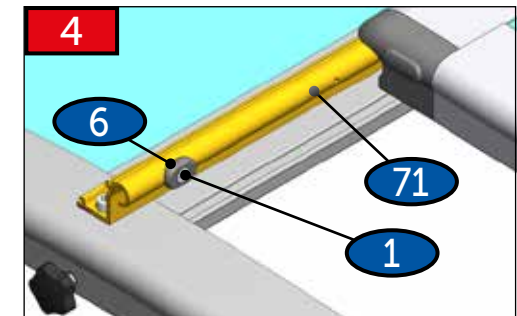
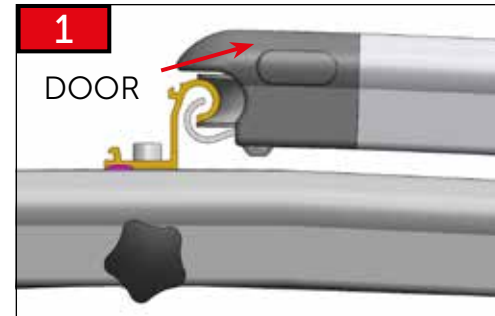
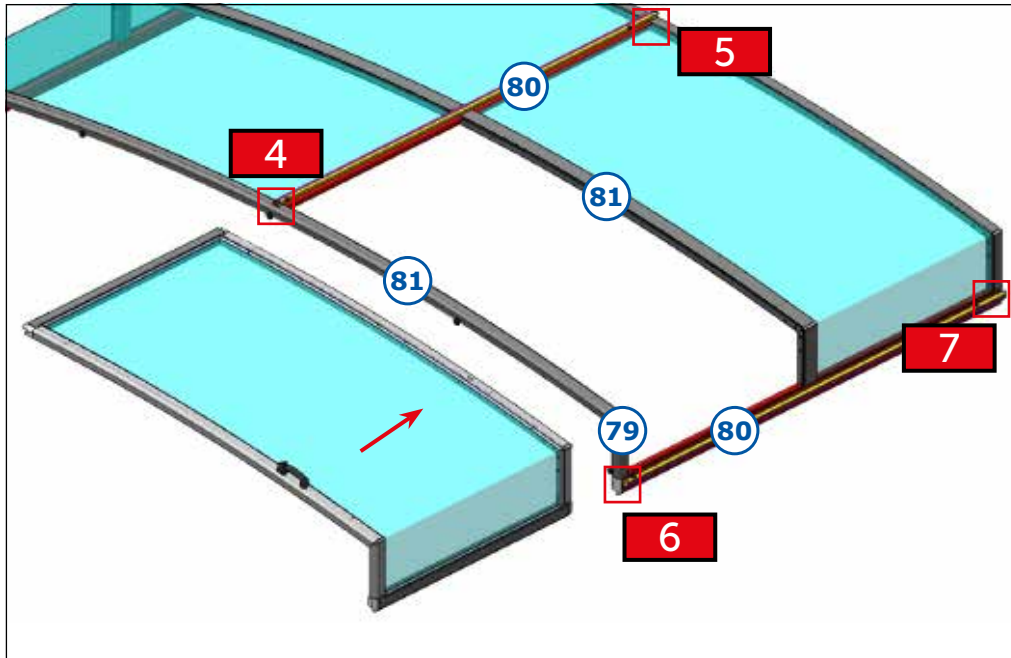


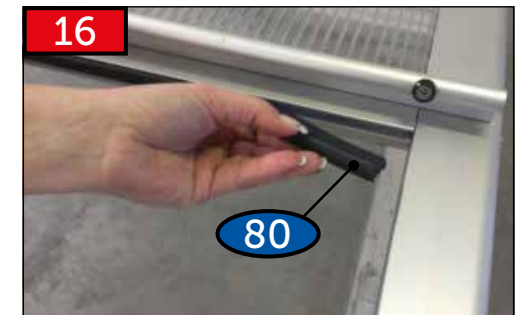
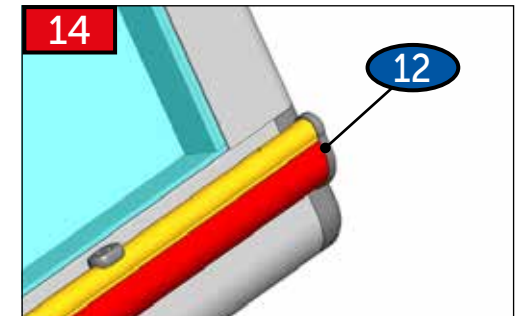
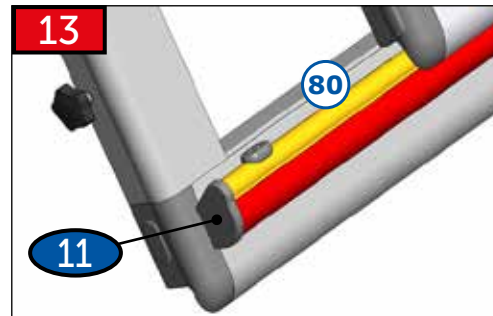
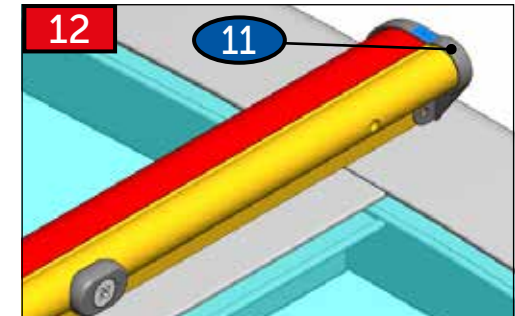
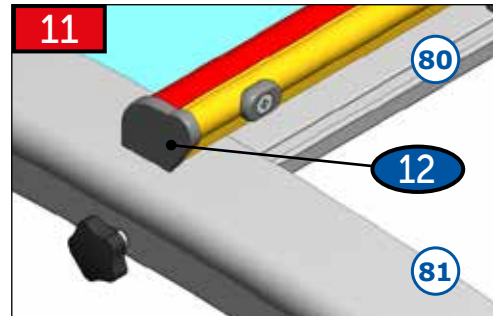
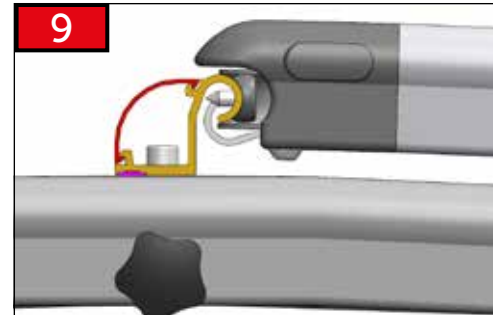
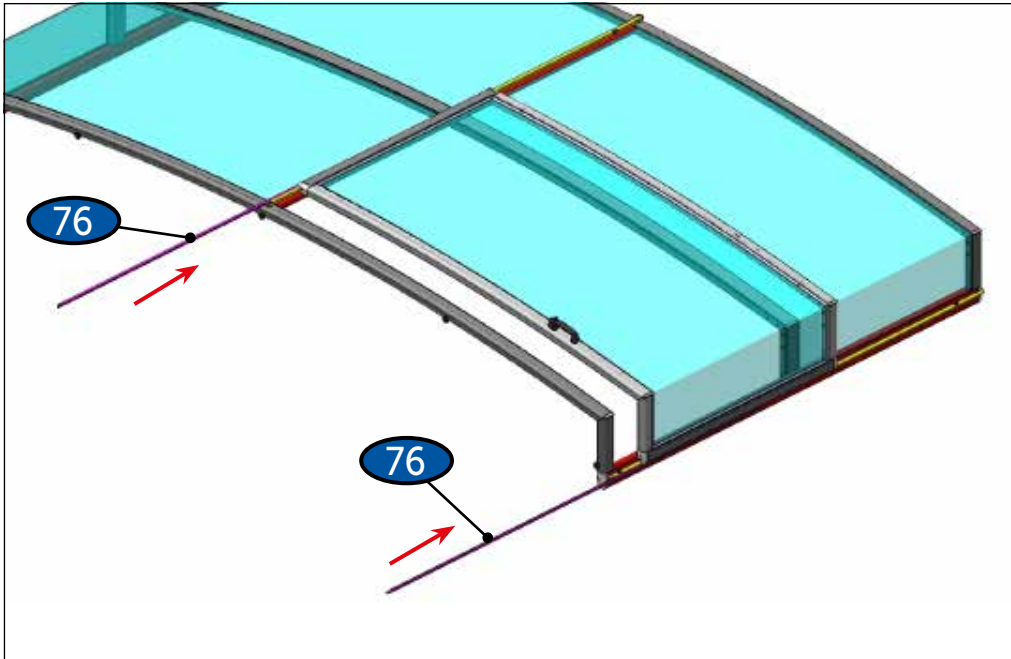
EXTERIÉR

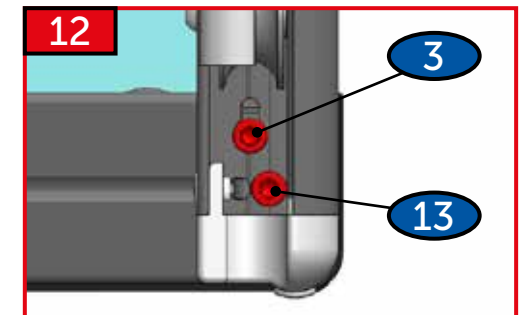
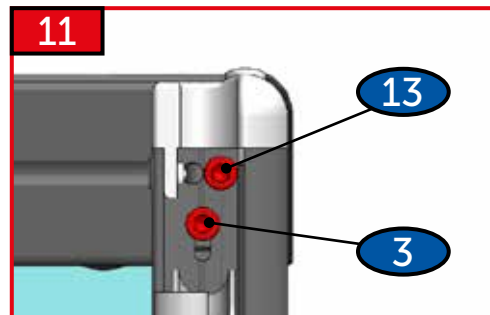
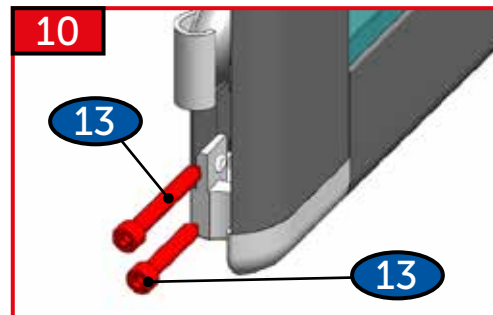
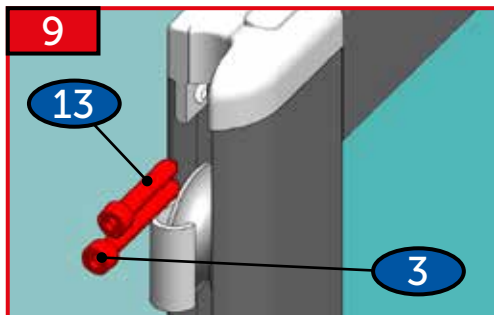
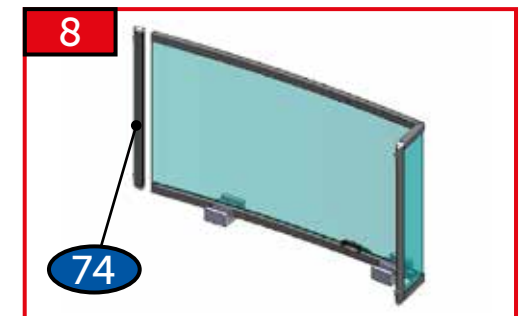
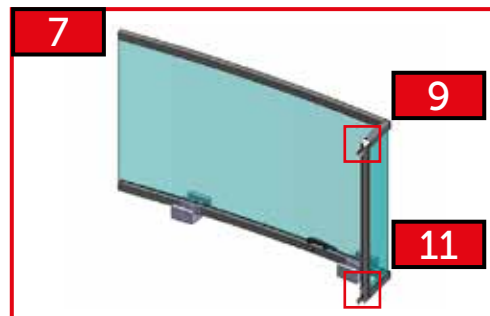
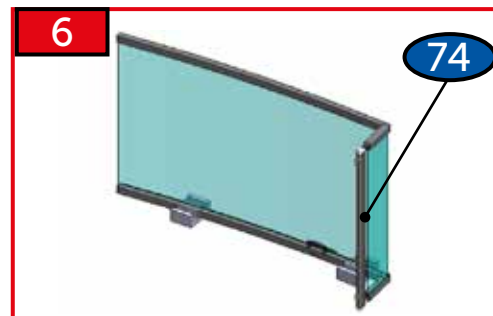
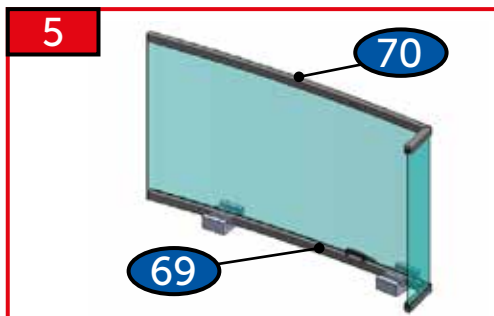
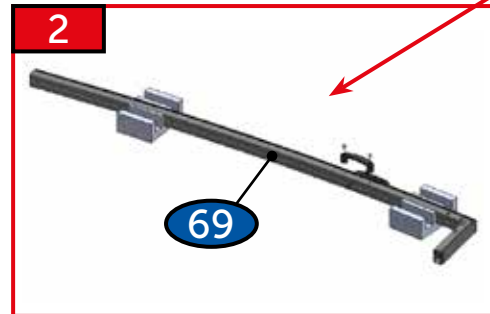
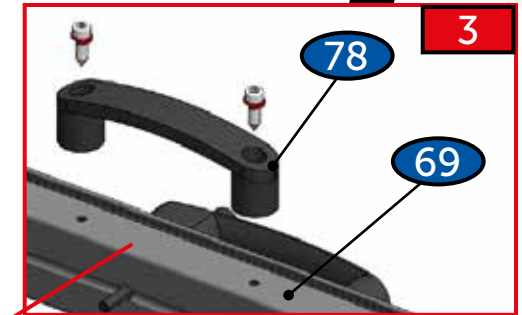
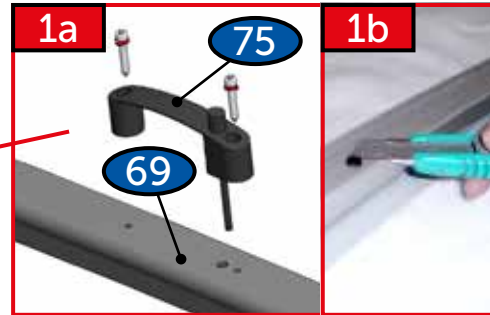
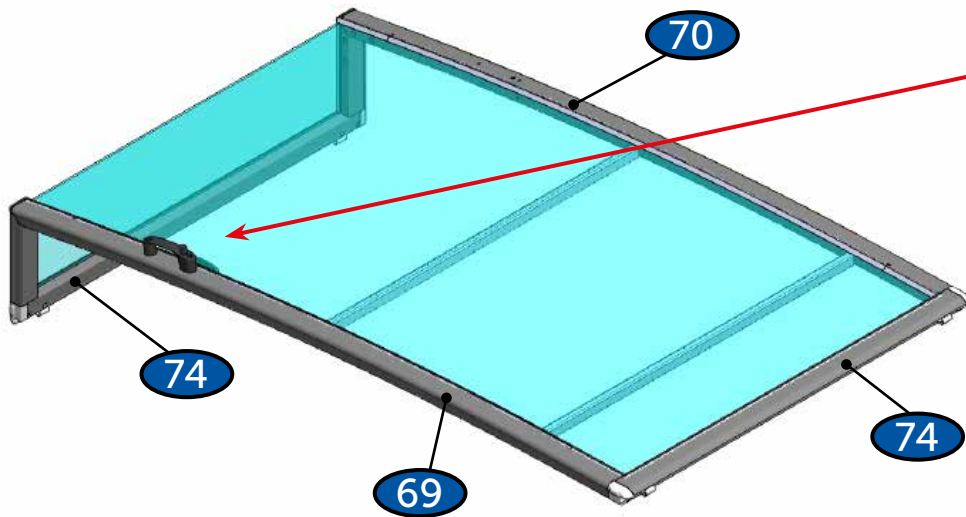
98

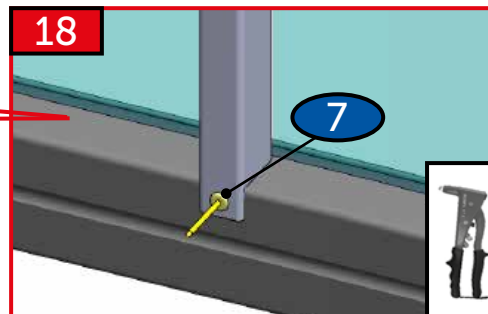
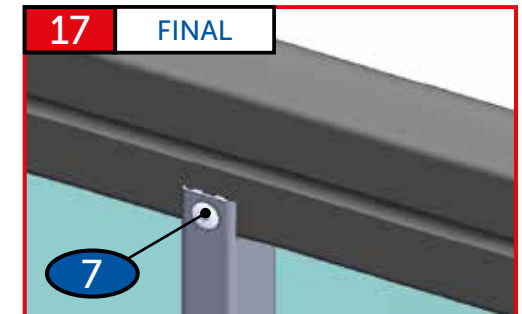
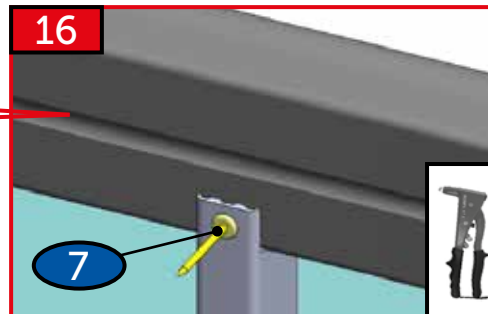
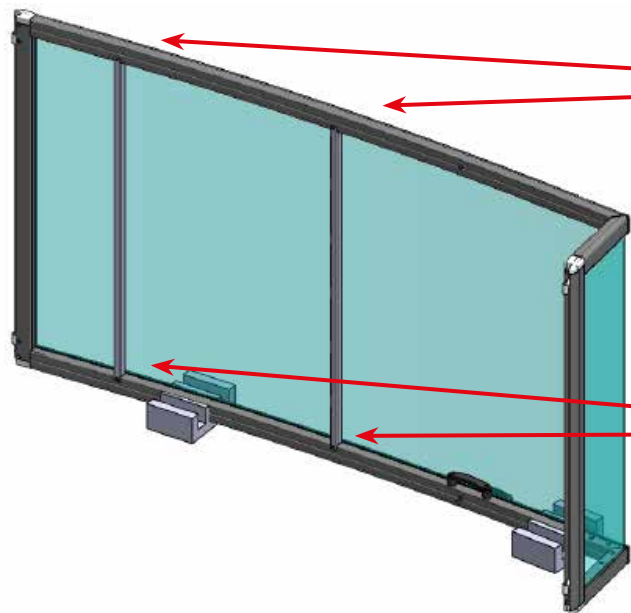
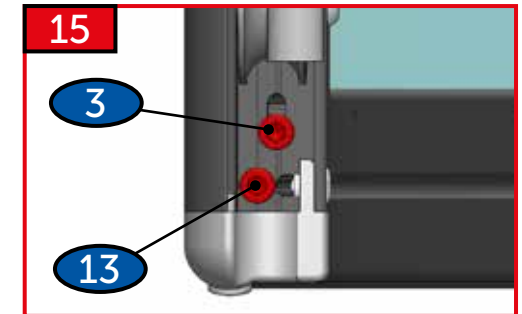
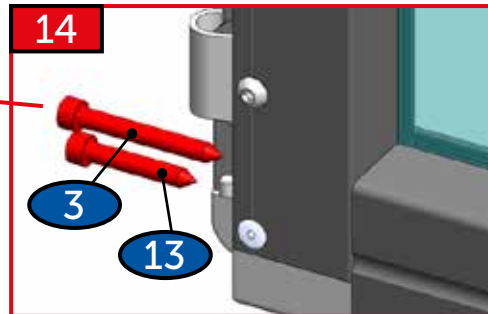
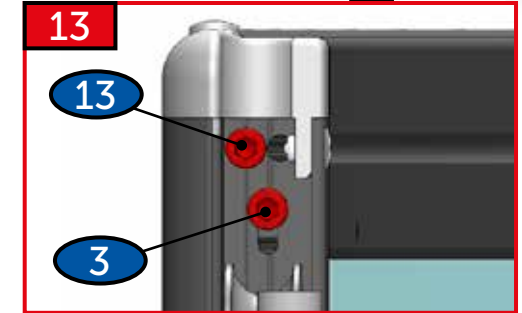
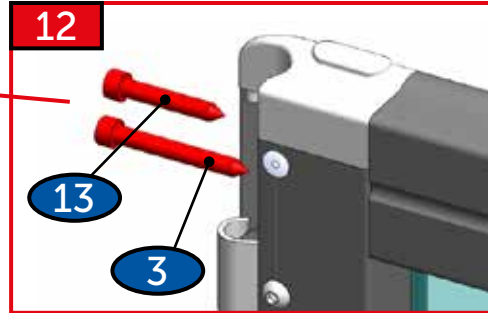
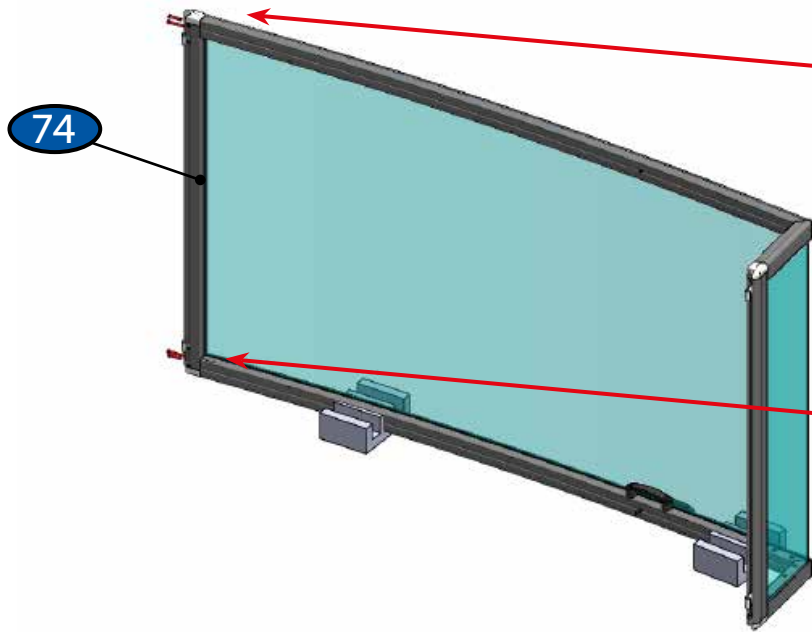


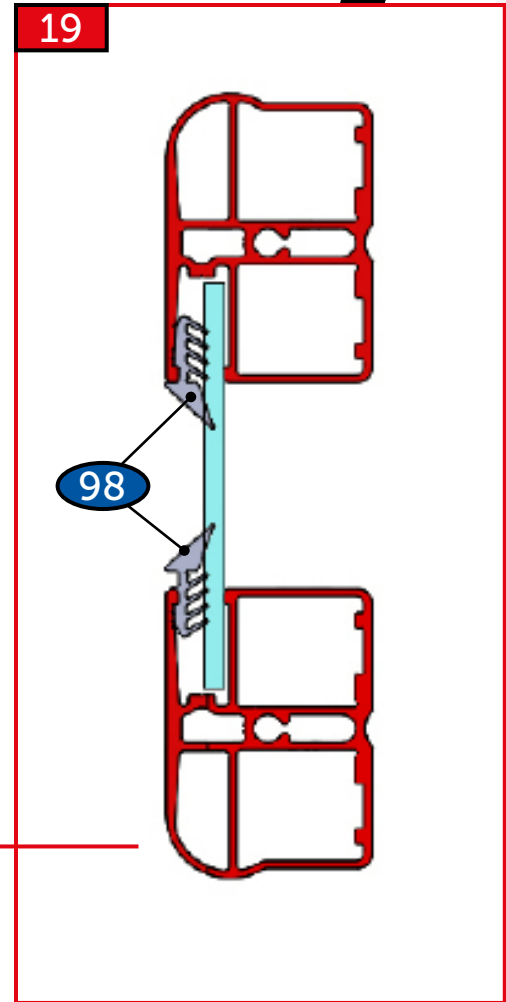
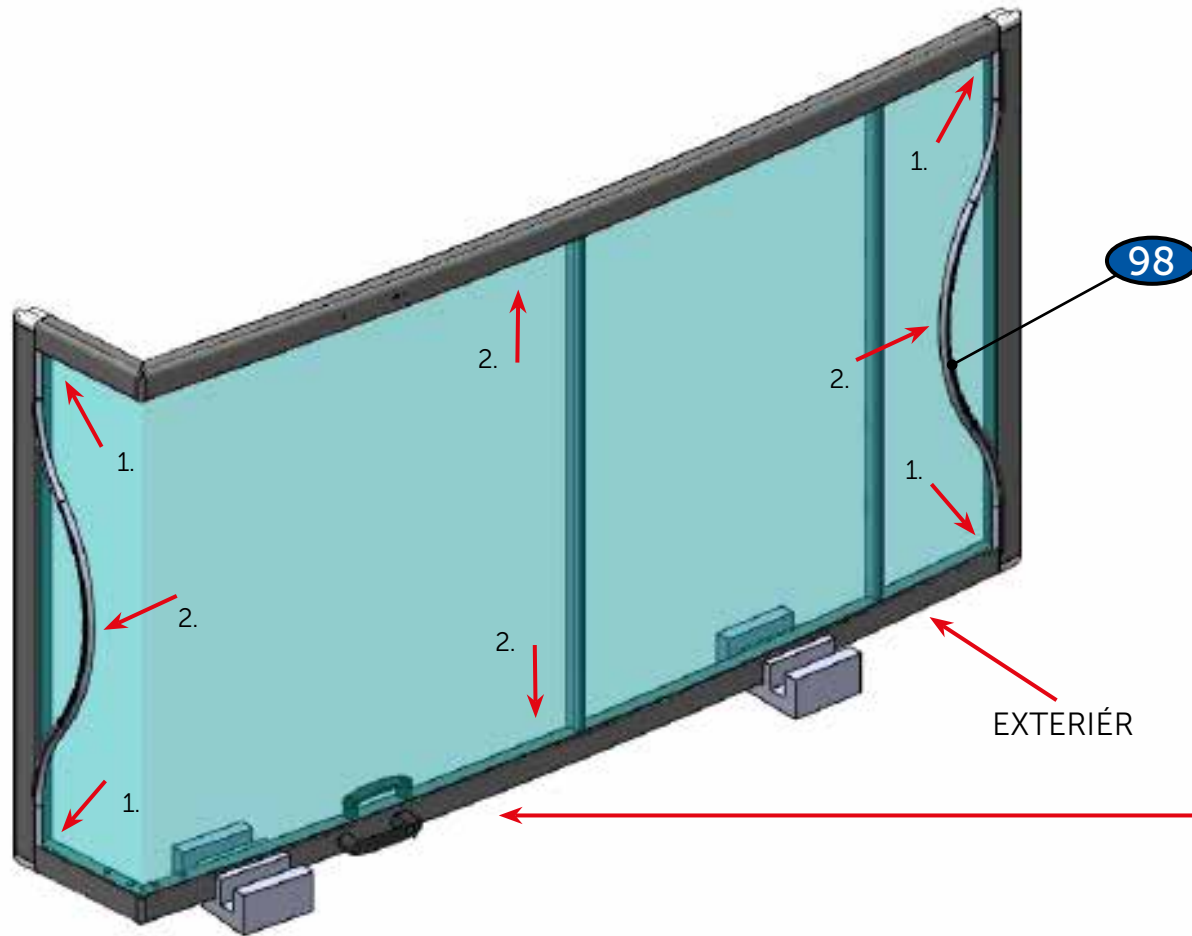


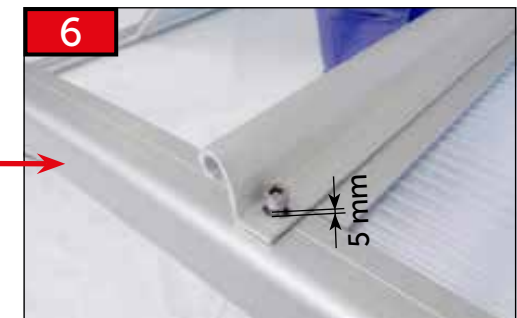
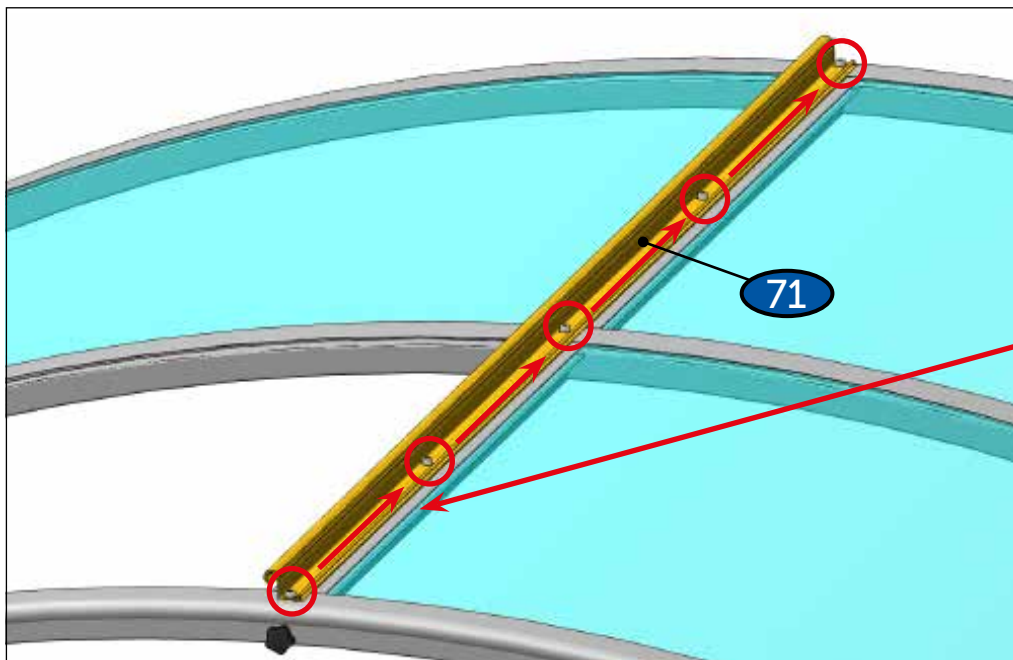
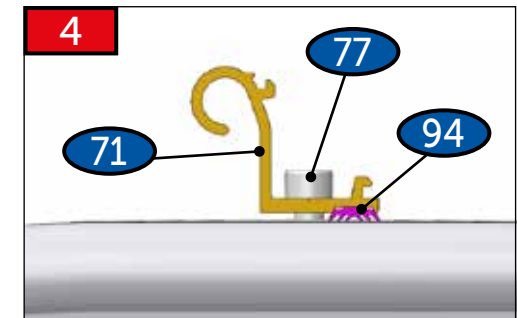
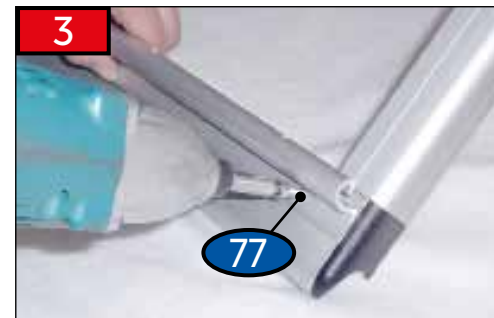
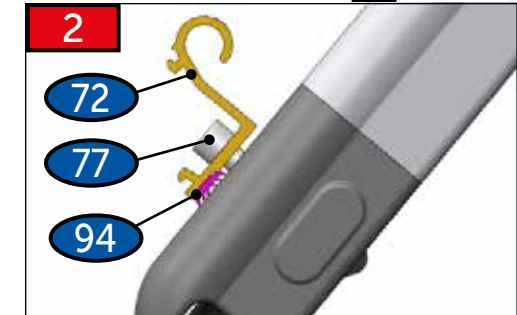
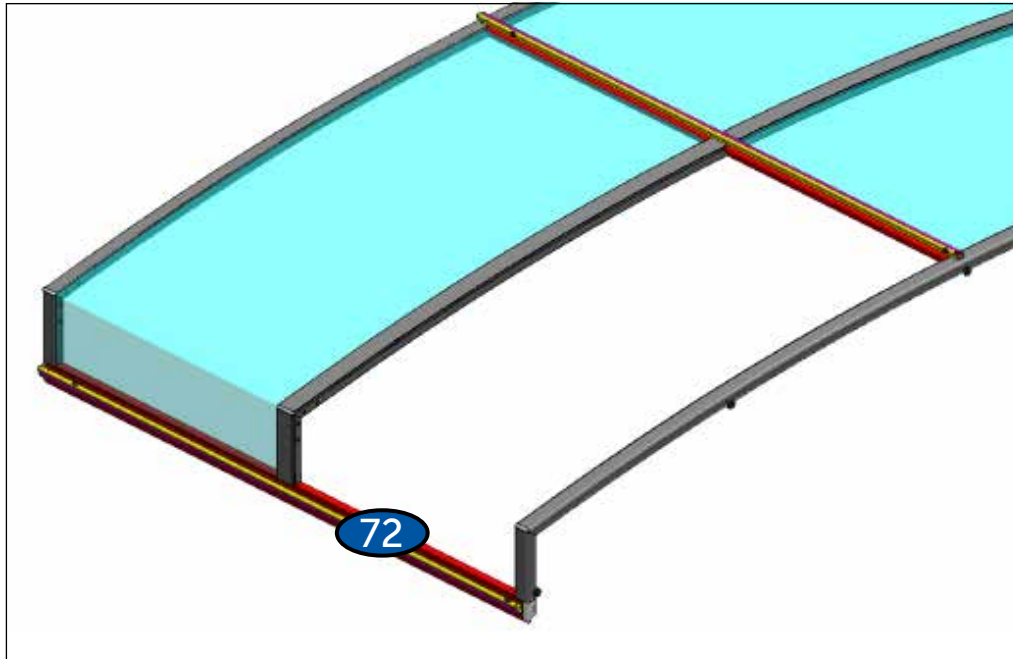


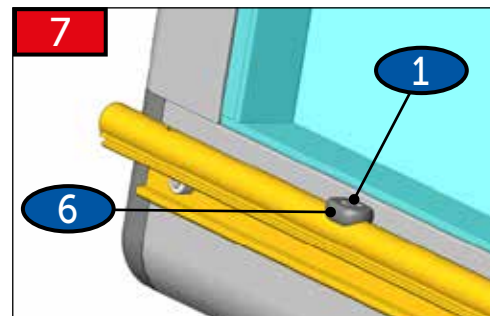
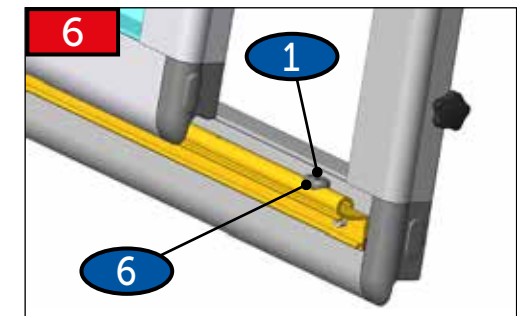
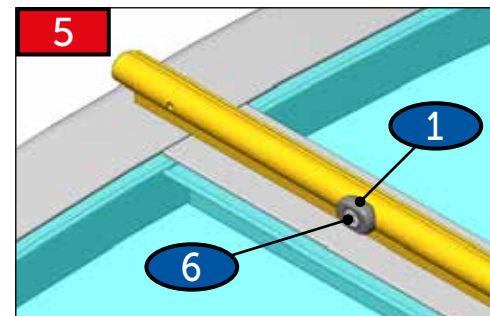
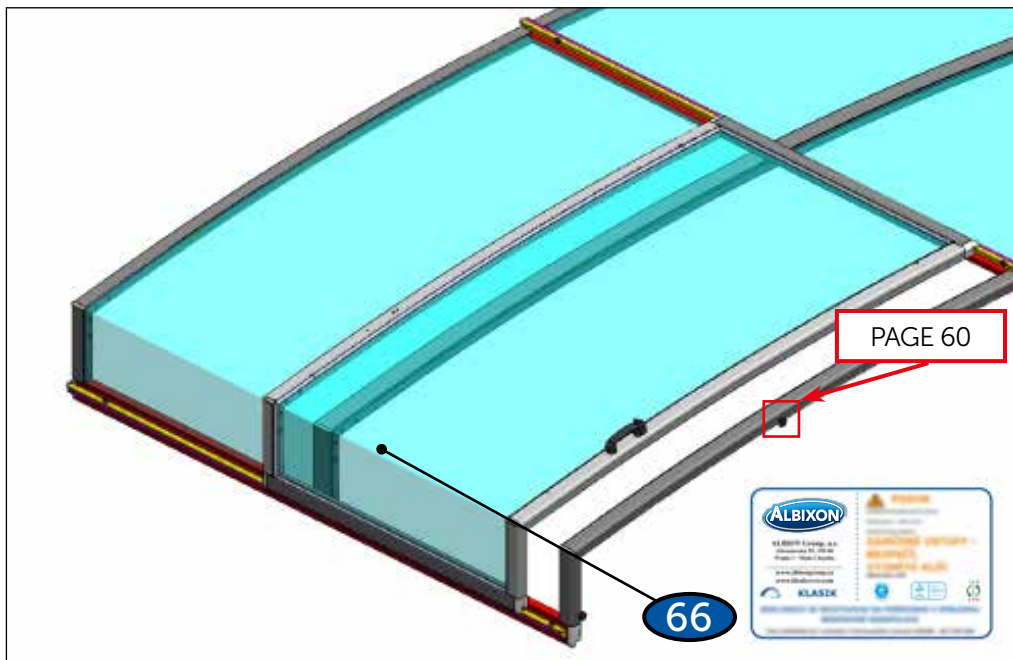
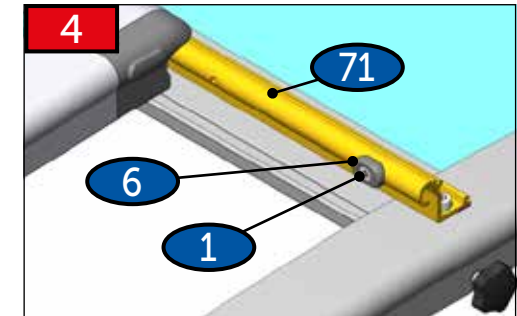
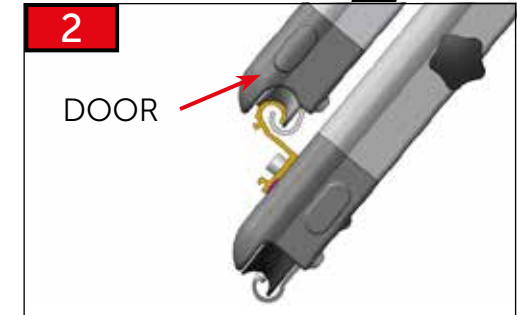
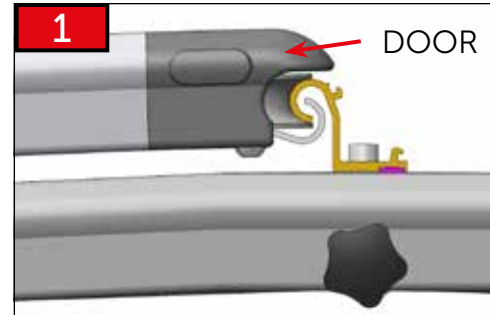
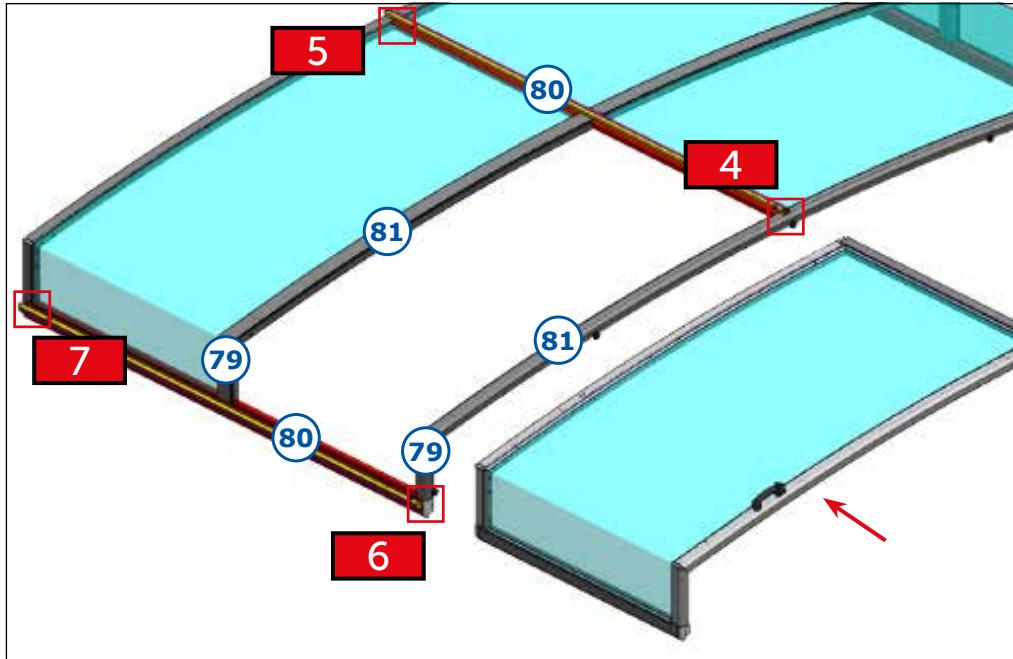


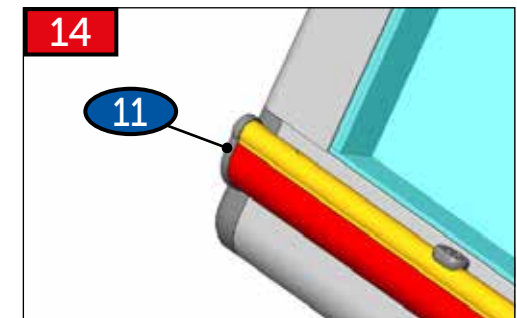
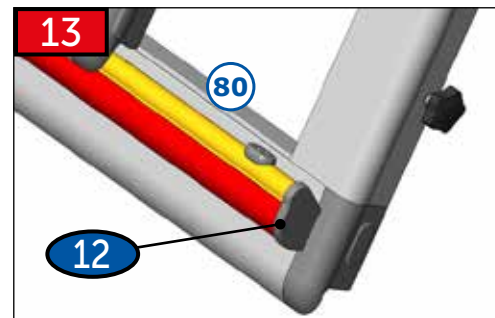
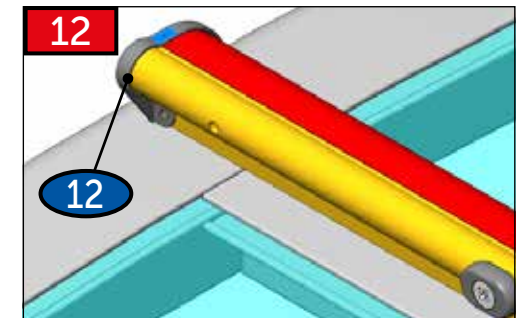
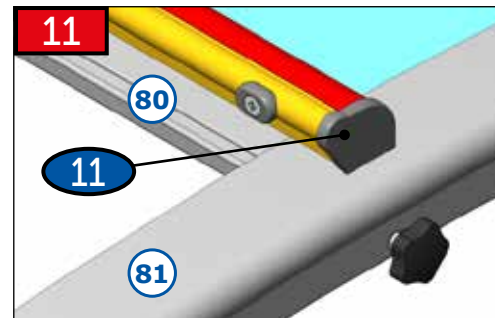
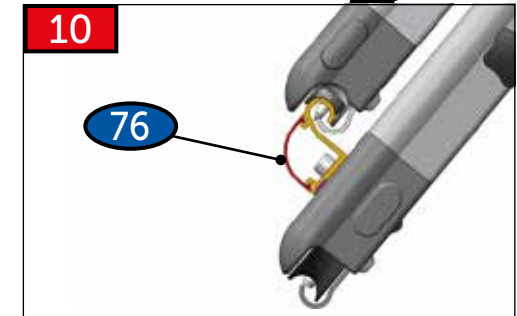
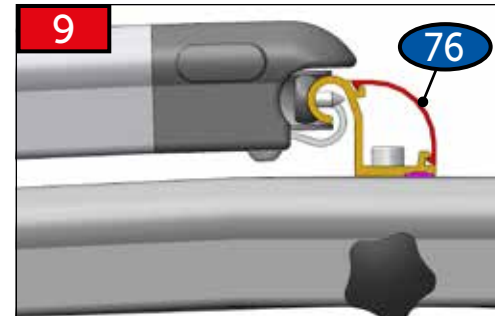
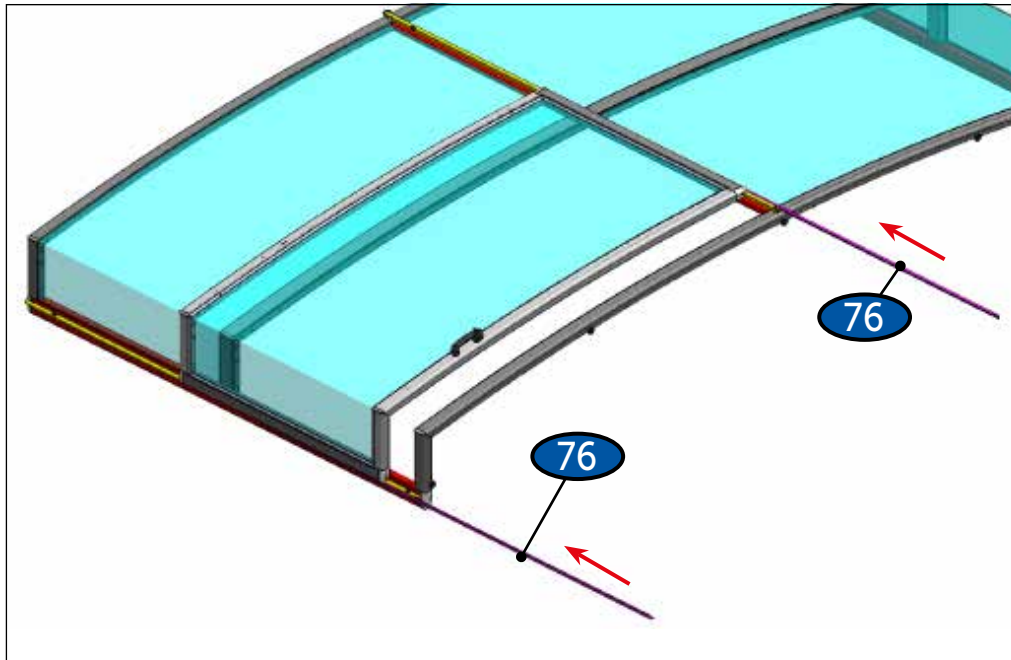


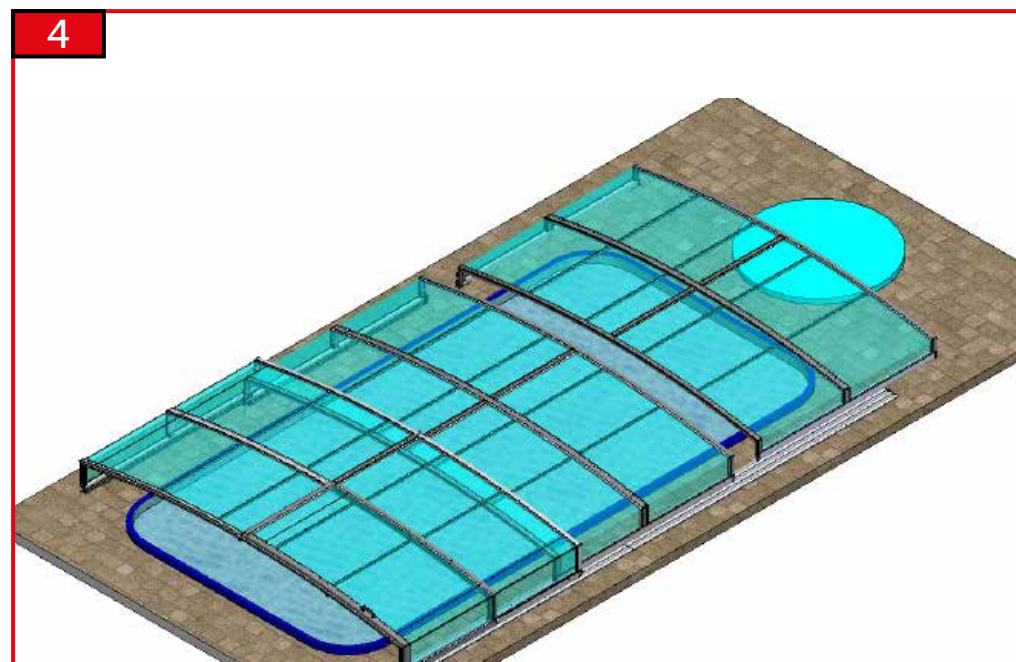
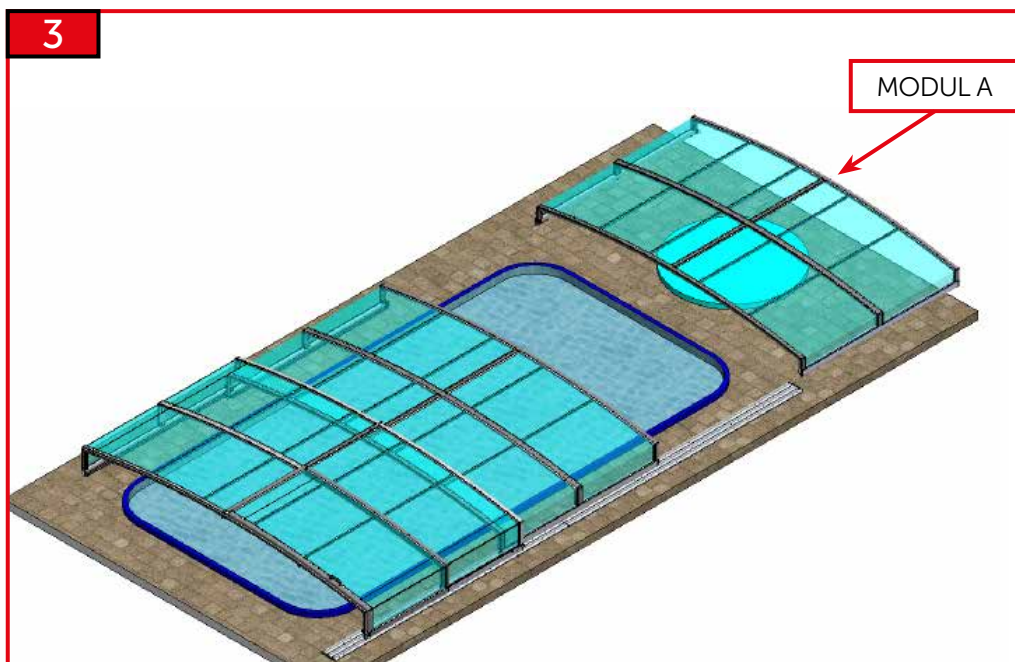
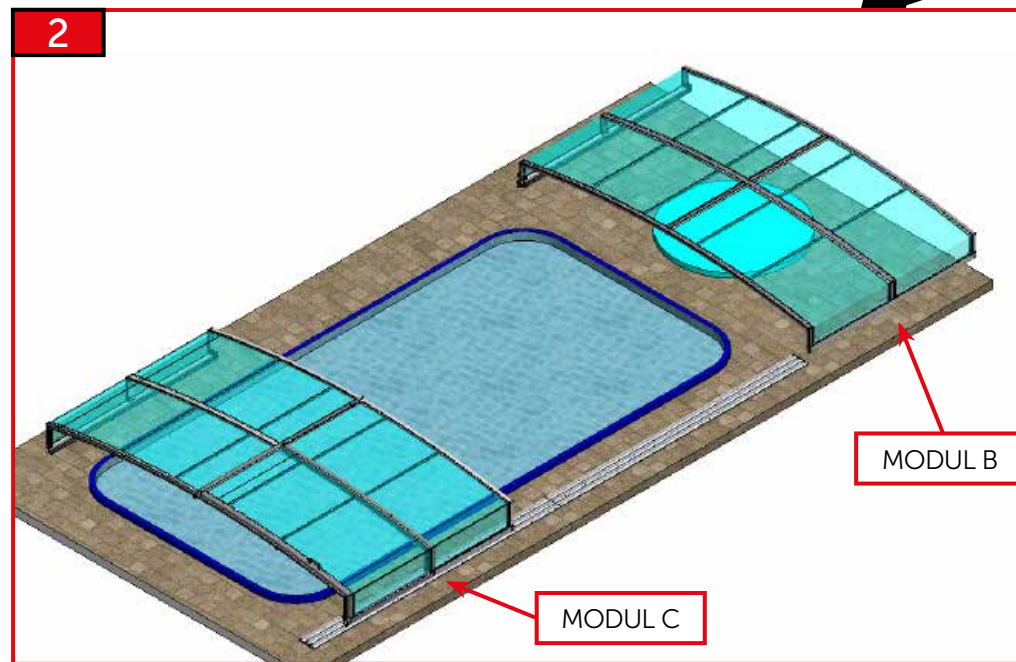
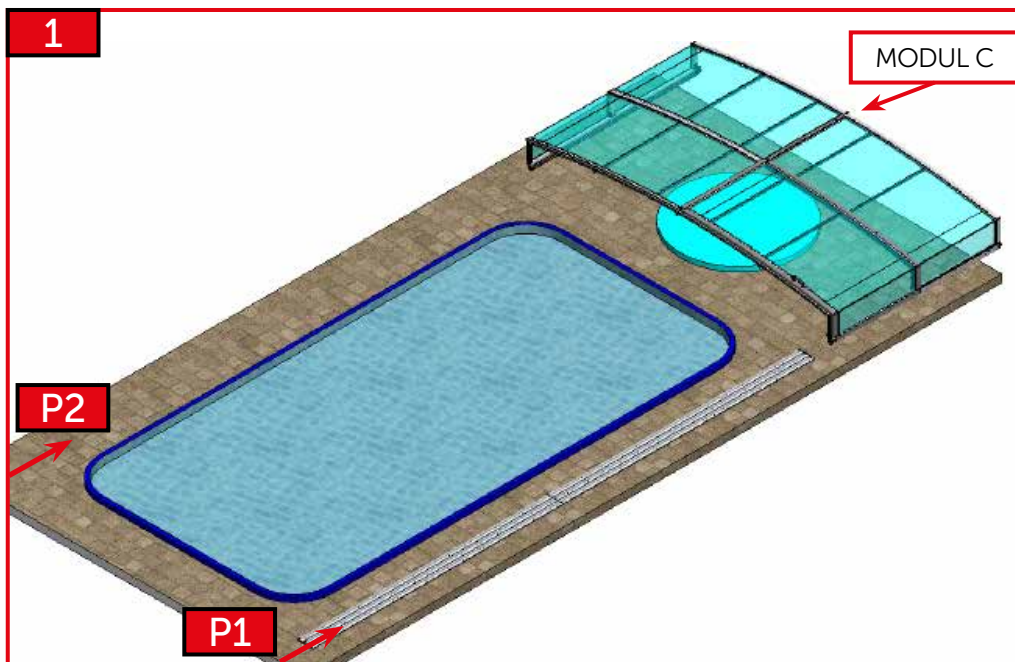


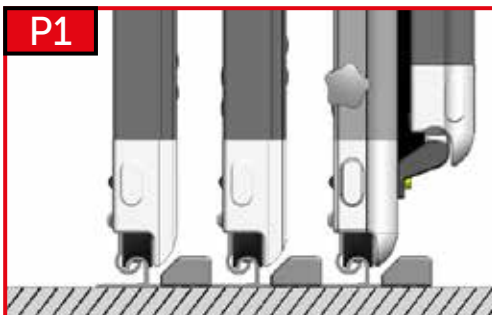
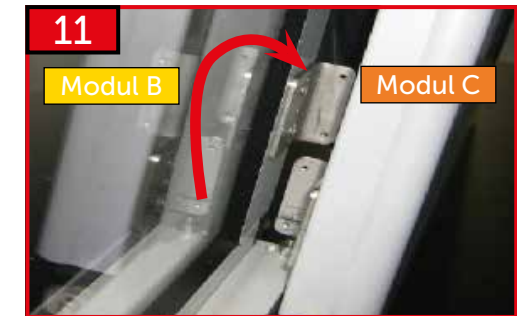
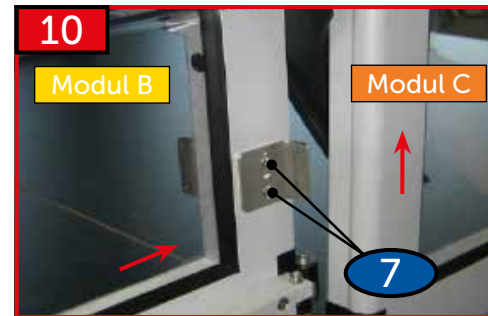
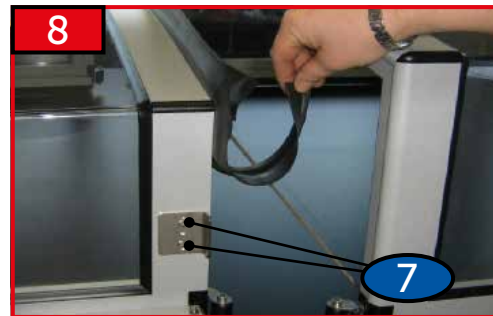
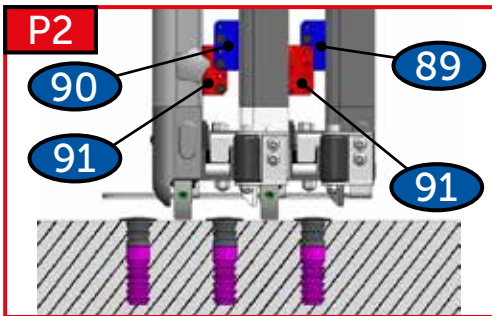
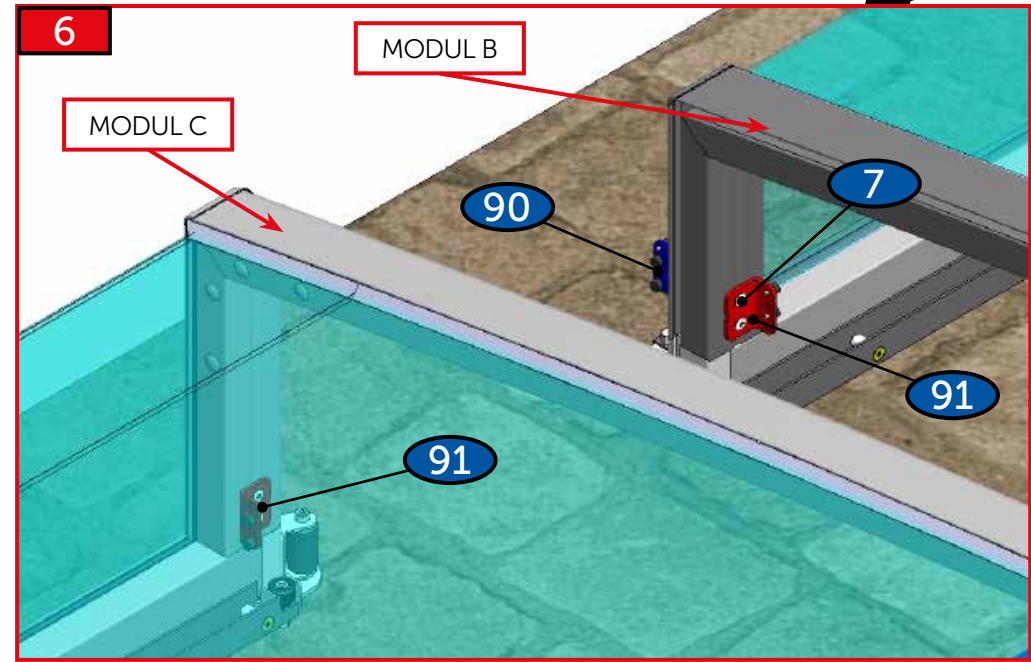
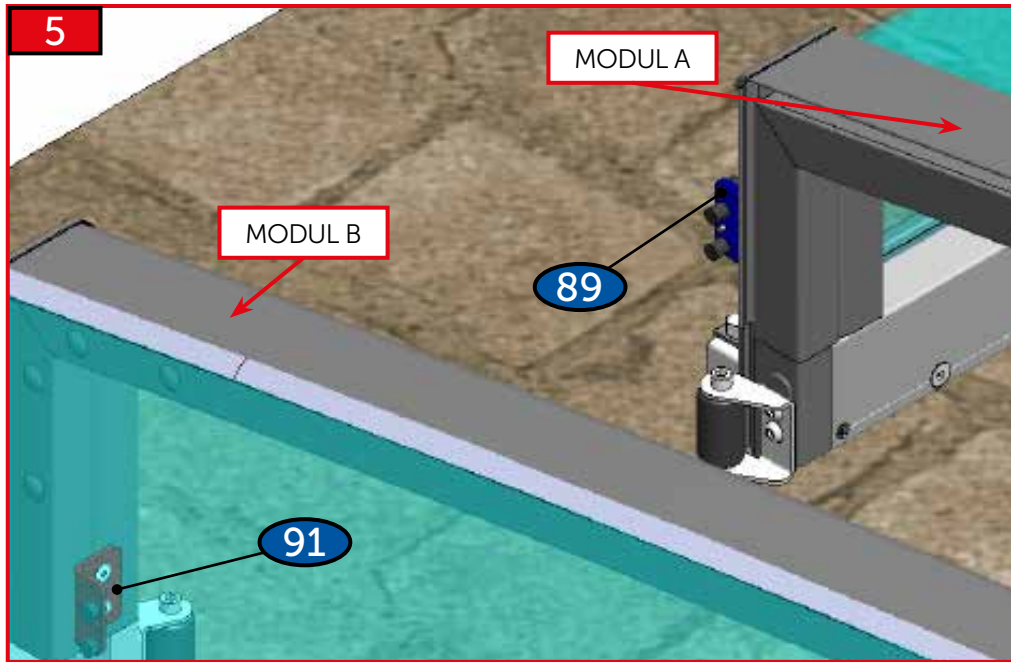


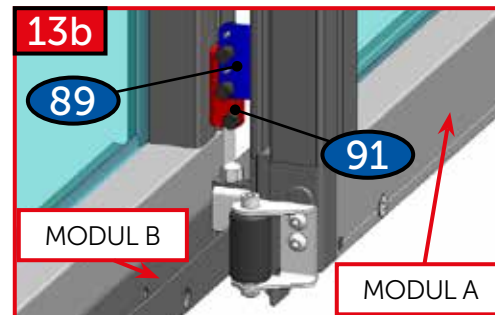
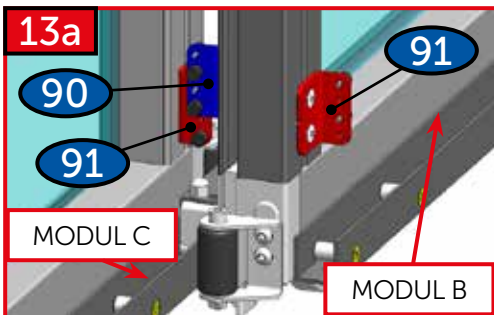
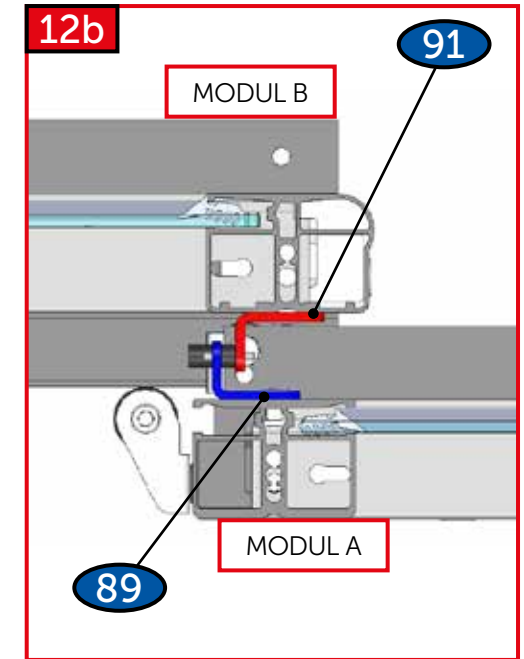
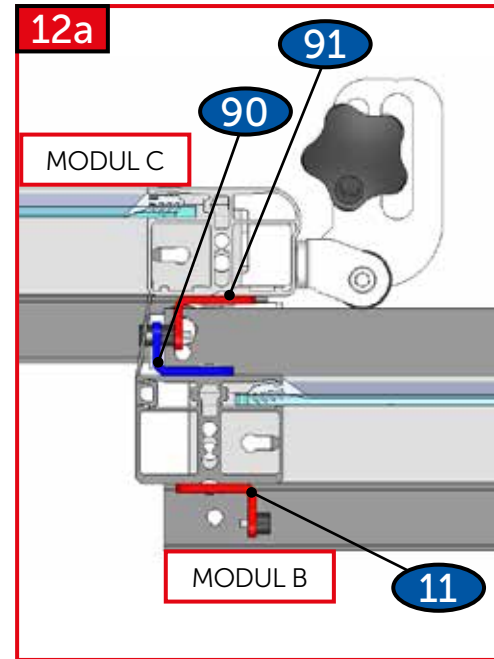
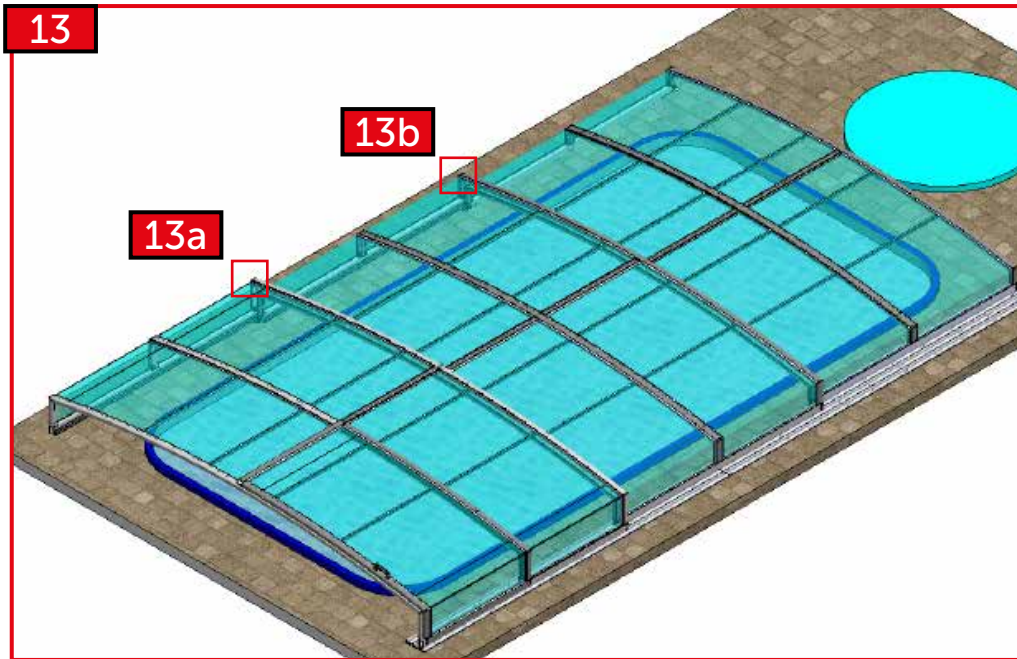
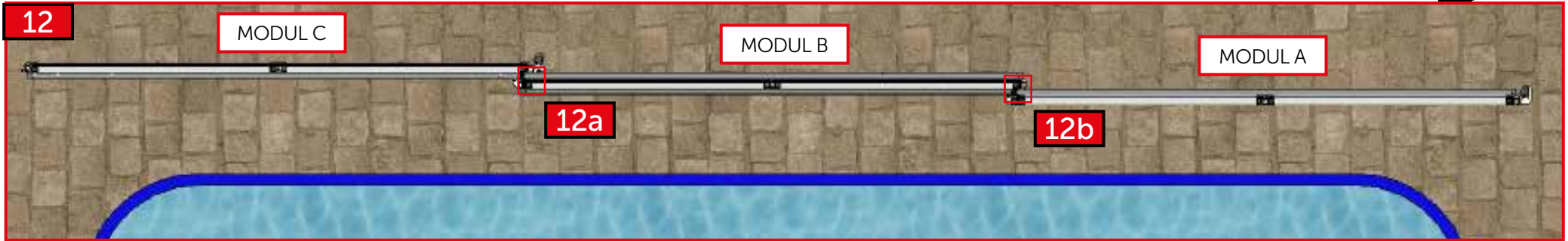


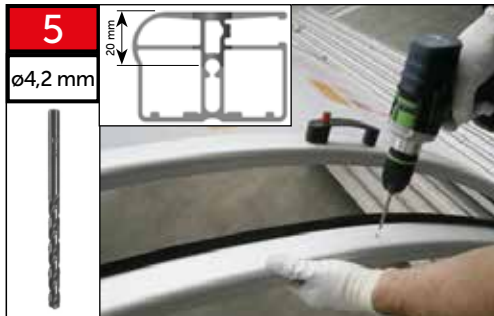








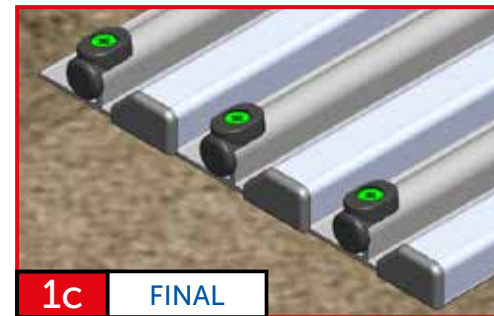
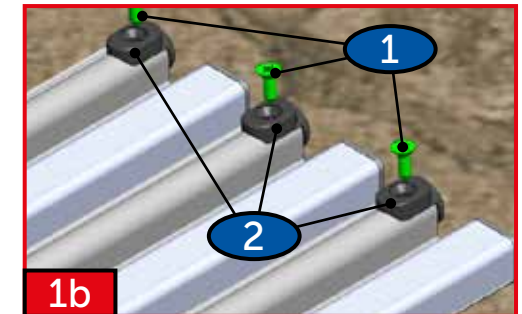
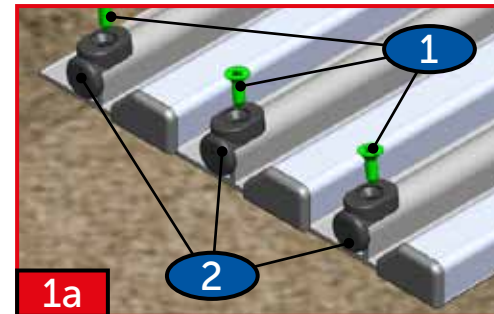
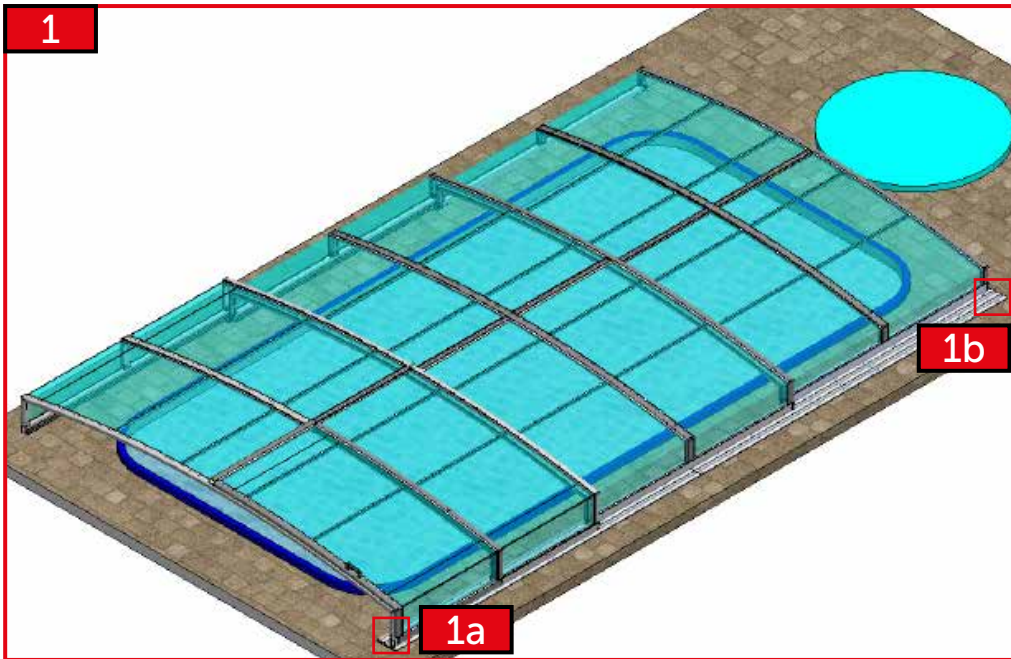
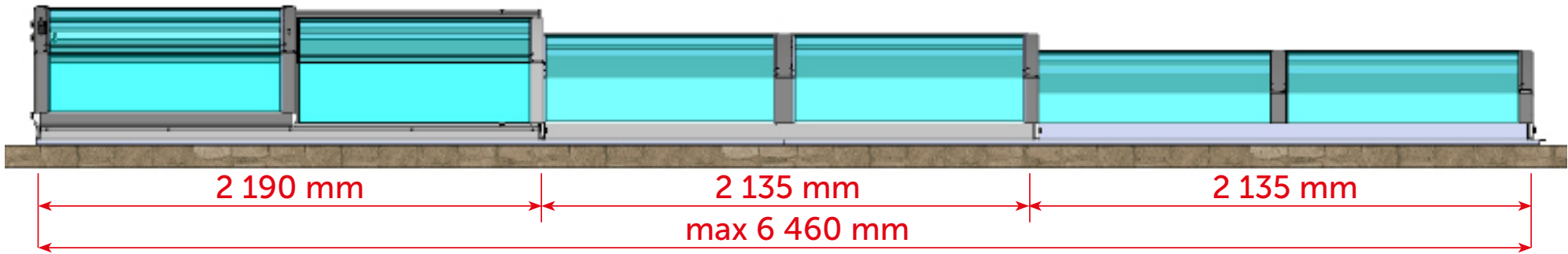




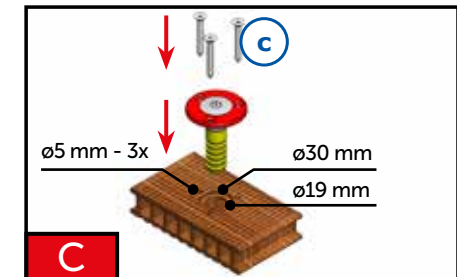
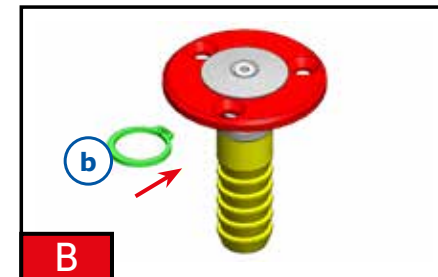
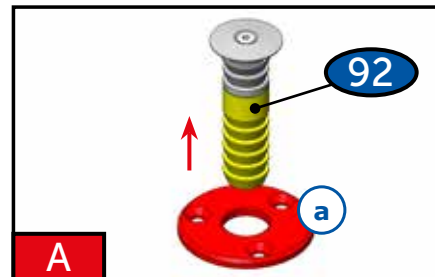
Před stlačením vždy vyndat klíček!
Remove the key before pressing the button!
Immer die taste entfernen, bevor sie drücken!
Avant de pousser toujours enlever la clé!!!!!!
Выньте ключ, прежде чем нажимать на кнопку!

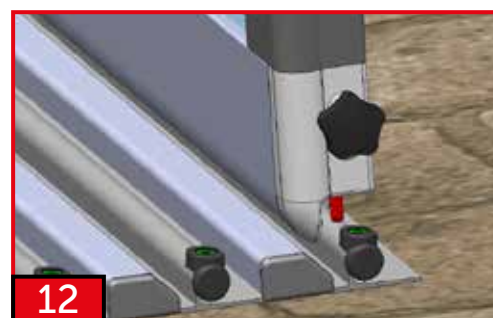
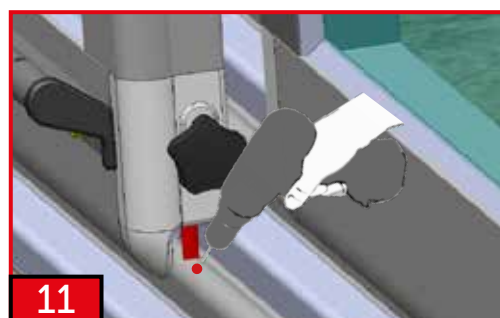
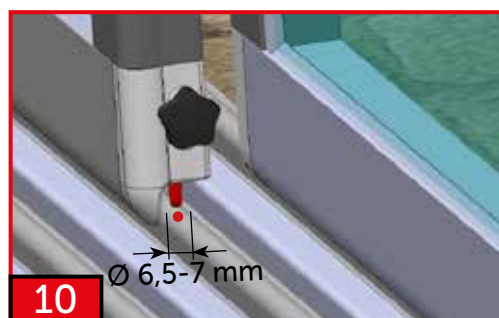
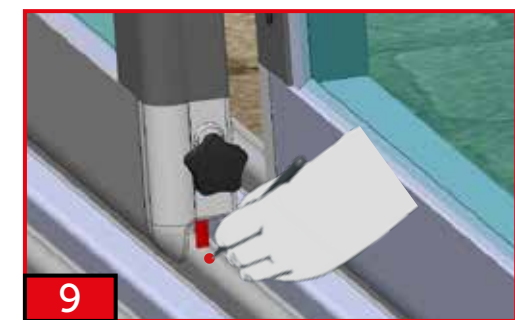
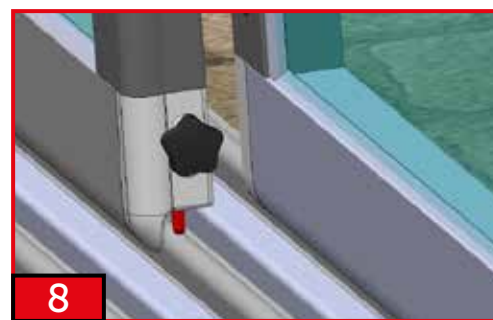
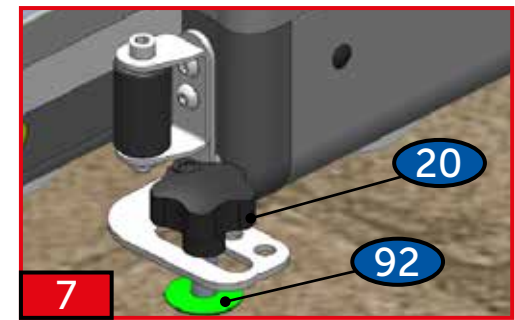
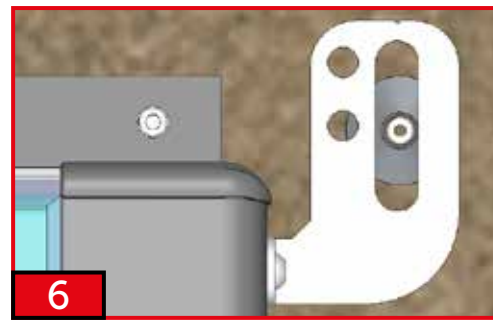
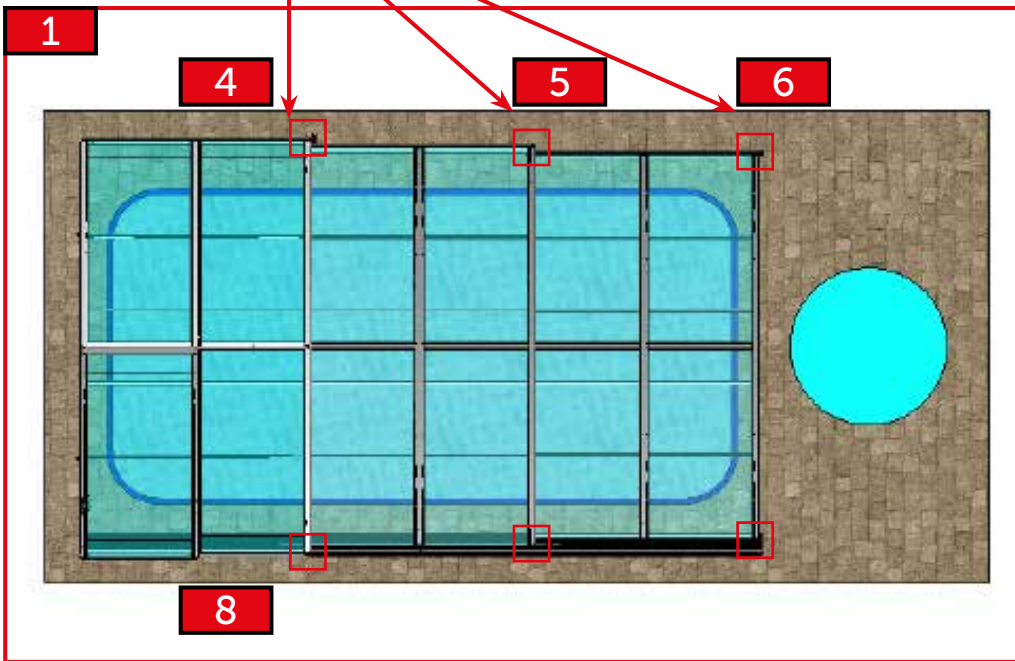
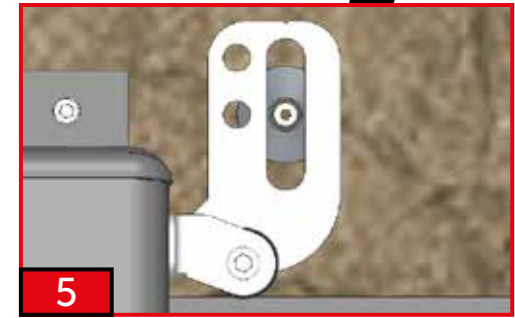
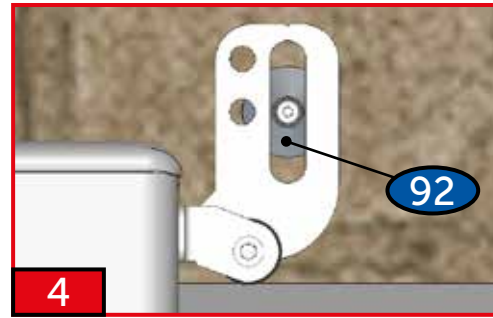
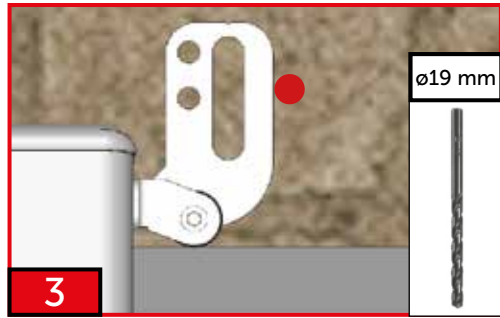
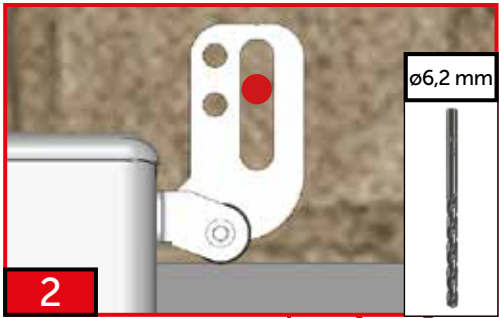


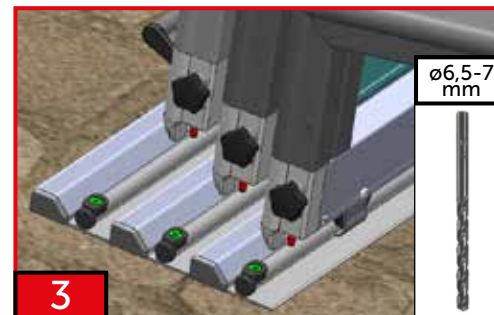
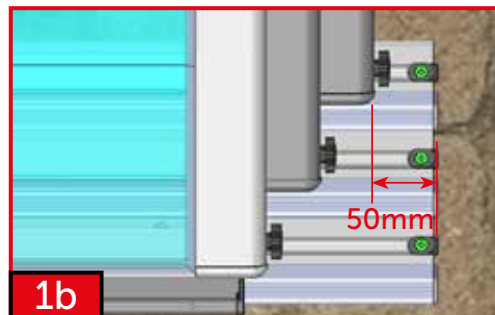
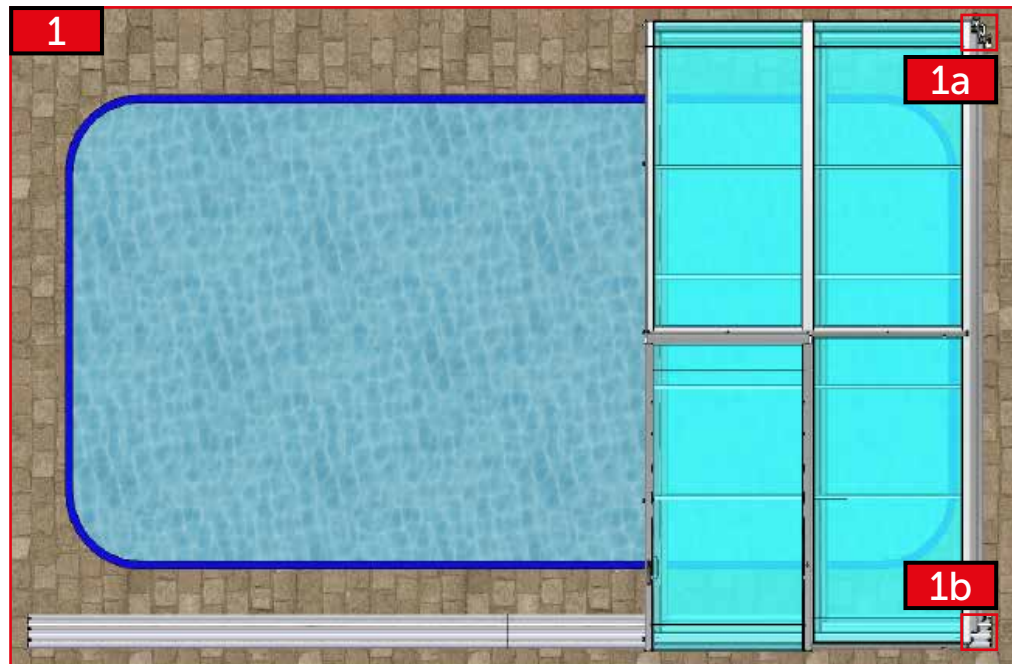
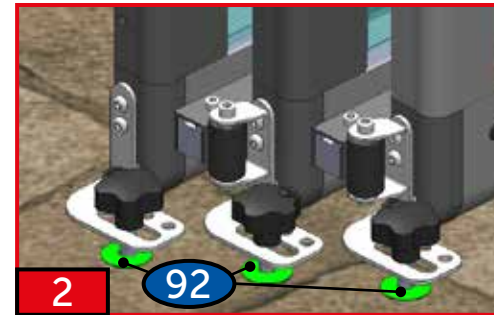
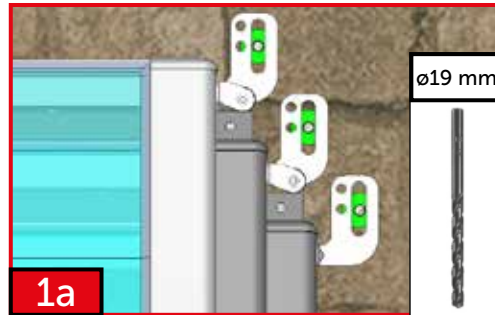
Těsnění nastříhnout v místě tyčky madla.
Cut the sealing located in the handle rod.
Die gummidichtung an der stelle des stifts durchschneiden.
Découper le joint à l'endroit de la tige de poignée.
Разрезать уплотнение, расположенное в стержне рукоятки



Pouze pro dřevěné a dřevoplastové podlahy
 Only for wooden and wood-plastic floors
 Nur für Holz- und Holz-Kunststoffböden
 Uniquement pour les planchers en bois et en bois-plastique
 Только для деревянных и древесно-пластиковых полов











Casablanca Infinity A – KP [V-01]

CZ

Dodavatel si vyhrazuje právo na změny a úpravy technických parametrů uváděných v tomto katalogu s ohledem na technický vývoj a zdokonalení výrobků a balení.
Dodavatel si vyhrazuje právo na tiskové chyby a chyby v sazbě. Před montáží si pozorně přečtěte návod. Návod si uchovejte pro pozdější použití.

DE

Der Lieferant behält sich das Recht auf Änderungen und Anpassungen der technischen Parameter, die in diesem Katalog aufgeführt sind, mit Rücksicht auf die technische Entwicklung und Verbesserung der Produkte und Verpackung vor. Der Lieferant behält sich das Recht auf Druckfehler und Fehler im Satz vor.
Vor der Montage lesen Sie bitte die Anleitung sorgfältig durch. Bewahren Sie die Anleitung für spätere Verwendung auf.

EN

The supplier reserves the right for modifications and adaptations of the technical parameters stated in this catalogue, considering the technical development and upgrade of the products and packaging.
The supplier reserves the right for print errors and typographical errors. Please read the manual carefully before you will start the installation. Keep the manual for later use.

ES

El proveedor se reserva el derecho de hacer cambios y modificaciones técnicas de los parámetros que figuran en este catálogo, con respecto al desarrollo técnico mejorando los productos y embalajes.
El proveedor se reserva también el derecho a errores de impresión y composición. Antes de empezar la instalación, lea atentamente las instrucciones. Guarde las instrucciones para su uso posterior.

FR

Le fabricant se réserve le droit de modifier les paramètres techniques cités dans ce manuel en considération du développement technique et de l'amélioration des produits et de leur emballage. Le fabricant se réserve le droit des fautes d'impression et de composition. À lire attentivement et à conserver pour une consultation ultérieure.

HU

Gyártó fenntartja jogát a katalógusban feltüntetett műszaki paraméterek változtatására a termékek és csomagolás technikai fejlesztése és tökéletesítése szerint.
Szállító: a szállító fenntartja jogát a nyomtatási és szedési hibákra.

IT

Il fornitore si riserva il diritto di effettuare modifiche e correzioni ai parametri tecnici riportati nel presente catalogo per migliorare e perfezionare dal punto di vista tecnico i prodotti e gli imballaggi.
Il fornitore non esclude inoltre l'eventuale presenza di errori di stampa e di impaginazione. Prima dell'installazione, leggere attentamente le istruzioni. Tenere l'istruzione per un uso successivo.

PL

Dostawca zastrzega sobie prawo do zmian oraz dostosowania parametrów technicznych podanych w niniejszym katalogu z uwzględnieniem rozwoju technicznego i udoskonalania produktów oraz opakowań. Dostawca zastrzega sobie prawo do błędów druku oraz typograficznych.

PT

O provedor reserva-se o direito a efectuar alterações e adaptações de parâmetros técnicos mencionados neste catálogo, tendo em consideração o avanço técnico e melhorias de produtos e embalagens. O provedor reserva-se o direito a cometer erros de impressora e de edição.

RO

Furnizorul își rezervă dreptul de a modifica și schimba parametrii tehnici menționați în acest catalog cu privire la evoluția tehnică și perfecționarea produselor și a ambalării. Furnizorul își rezervă dreptul la greșelile de tipar și greșelile privind tarifele.

RU

Поставщик оставляет за собой право на изменение и исправление технических параметров продукции указанной в этом каталоге, с учетом технического развития, а усовершенствования изделий и его упаковки. Поставщик оставляет за собой право на опечатку в тексте и в ценах.
Перед установкой и эксплуатацией изделия внимательно ознакомьтесь с настоящим руководством. Сохраните данное руководство для дальнейшего использования.

www.ALBIXON.com