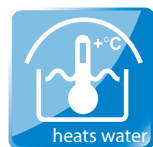


CASABLANCA INFINITY B – KL

[V-01]



VERZE: 26. 08. 2022 / REVIZE: 16. 11. 2022



BG
 Покривката за басейна е със сертификат
 в съответствие с ANCIOR - NF P 90-309
 Застрахователна компанията е гарантирана във
 всички случаи от началото на монтажния процес до
 излизането от обекта.

CZ
 Bazénové zaskřívení: lekná konformní
 v souladu s ANCIOR - NF P 90-309
 Základní záruka je 5 let, záruka za přístrojovou
 část je 2 roky, záruka za příslušenství je 1 rok.

DE
 Schwimmabdeckungslektion: lekná konformant
 in Übereinstimmung mit ANCIOR - NF P 90-309
 Die Grundgarantie beträgt 5 Jahre, die
 Gerätegarantie beträgt 2 Jahre, die
 Zubehörgarantie beträgt 1 Jahr.

DK
 Bassinoverdækning: lekná konformant
 i overensstemmelse med ANCIOR - NF P 90-309
 Grundgaranti er 5 år, apparatgaranti er 2 år
 og tilbehørgaranti er 1 år.

ES
 Cobertor de piscina: lekná konformant
 con ANCIOR - NF P 90-309
 El plazo de garantía es de 5 años para el
 sistema y de 2 años para el
 accesorio.

EE
 Basini kaetmine: lekná konformant
 vastavalt ANCIOR - NF P 90-309
 Jätkendamine algab alates installatsiooni
 lõpustamisest ja kestab kuni viie aastani.

FR
 Hors de piscine: couverture légné
 conforme à norme ANCIOR - NF P 90-309
 La garantie est de 5 ans pour le système
 et de 2 ans pour les accessoires.

GB
 The swimming pool enclosure: lekná konformant
 in accordance with ANCIOR - NF P 90-309
 The enclosure has a 5 year guarantee for the
 system and a 2 year guarantee for the
 accessories.

HU
 Medencsofedőlekt: lekná konformant
 ANCIOR - NF P 90-309 megfelel
 A lektel garancia 5 év, az alkatrészeké 2 év.

HR
 Nadstrešnica bazena: lekná konformant
 u skladu sa ANCIOR - NF P 90-309
 Osnovni rok jamčevanja je 5 godina za
 sustav, a dodatni rok jamčevanja je 2 godine
 za pribor.

CN
 游泳池 罩
 符合 ANCIOR - NF P 90-309 标准
 系统保修期为 5 年，配件保修期为 2 年。

IT
 Copertura per piscine: costruzione lekná
 conforme ANCIOR - NF P 90-309
 Il sistema è garantito per 5 anni, gli
 accessori per 2 anni.

LT
 Šiluminė uždaromoji lekná konformant
 su ANCIOR - NF P 90-309
 Pagrindinė garantija yra 5 metai, priedų
 garantija – 2 metai.

LV
 Bāzēņu jumts: lekná konformant
 saskaņā ar ANCIOR - NF P 90-309
 Sistēmas garantija ir 5 gadi, aksesuāru
 garantija ir 2 gadi.

PL
 Zadaszkiwnie basenu: lekná konformant
 zgodnie z normą ANCIOR - NF P 90-309
 Gwarantujemy 5 lat na system i 2 lata na
 akcesoria.

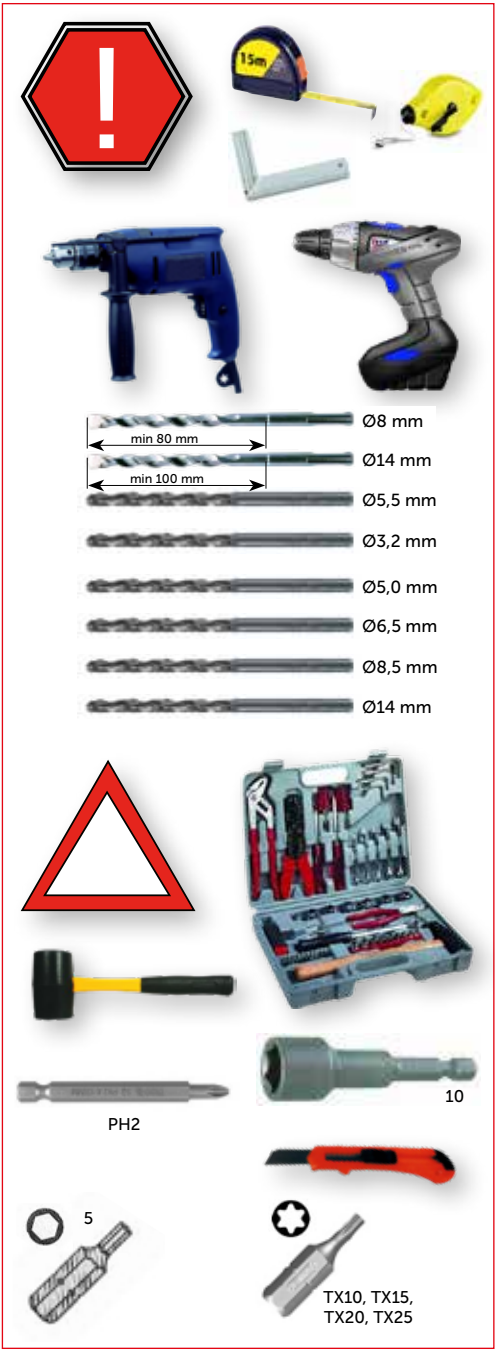
RO
 Acoperire pentru piscină: construcție lekná
 în conformanță cu ANCIOR - NF P 90-309
 Sistemul este garantat pentru 5 ani, iar
 accesoriile pentru 2 ani.

RU
 Покривка для бассейнов: lekná konformant
 в соответствии с ANCIOR - NF P 90-309
 Основная гарантия составляет 5 лет на
 систему и 2 года на аксессуары.

SE
 Pooltak: lekná konformant
 i överensstämmelse med ANCIOR - NF P 90-309
 Taket har en garanti på fem år för systemet
 och två år för tillbehören.

SL
 Nadstrešnica za bazen: lekná konformant
 v skladu s ANCIOR - NF P 90-309
 Osnovna jamčevanja so 5 let za sistem in 2 let
 za pribor.

SK
 Bazénové zaskřívenie: lekná konformant
 v súlade s ANCIOR - NF P 90-309
 Základná záruka je 5 rokov na systém a 2 roky
 na príslušenstvo.



1SP11-01-032

DIN 7982
4,8 x 13

12 x

1

1SZ12-03-021

8x

2

1SP11-01-029

AN 9051
6,3 x 50

36x

3

1SZ12-01-015

6x

4

1SP11-01-019

DIN 7976
6,3 x 38

6x

5

1SZ12-03-020

4x

6

1SP07-01-001

Ø4 x 10

112x

7

1SZ12-04-003

1x

8

1SP01-01-016

Ø8 x 80

44x

9

1SZ08-01-103

2x

11

1SZ08-01-102

2x

12

1SP11-01-027

AN 9051
6,3 x 38

20x

13

1SZ25-01-013

8x

14

1SP10-01-040

DIN 965
M4 x 30

8x

15

1SP11-01-010
MODUL A, B

DIN 7982 TX
5,5 x 45

40x

16

1NA03-01-050

1x

17

1CH02-01-011
1SZ28-01-001

1x

18

1SZ23-01-017

36x

19

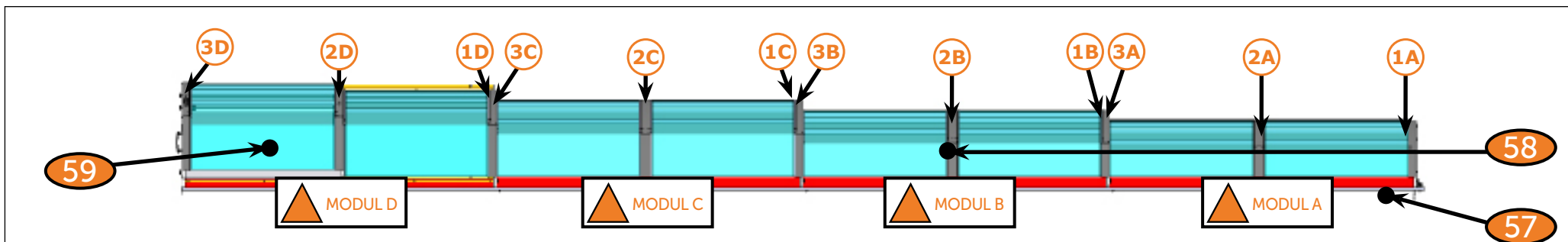
2Z06-03-SD004

4x

KEY

4x

20



21 ZZ03-04-SM005G
22 ZZ03-04-SM006G
23 ZZ03-04-SM130G

MODULA		
1A	1x	21
2A	1x	22
3A	1x	23

24 ZZ03-04-SM128G
25 ZZ03-04-SM009G
26 ZZ03-04-SM129G

1B	1x	24
2B	1x	25
3B	1x	26

MODUL B

27 ZZ03-04-SM126G
28 ZZ03-04-SM012G
29 ZZ03-04-SM127G

1C	1x	27
2C	1x	28
3C	1x	29

MODUL C

30 ZZ03-04-SM125G
31 ZZ03-04-SM015G
32 ZZ03-04-SM016G

MODUL D		
1D	1x	30
2D	1x	31
3D	1x	32



1032 mm
45x
36

2Z04-01-SD002G

1041 mm
3x
38

2Z04-01-SD001G

6x
37

2Z05-01-SD003G

A
3230 mm
2x
41

2Z01-01-SD007

B
2190 mm
2x
43

2Z01-01-SD042



2Z01-01-SD031

D
3230 mm
2x
47

2Z01-01-SD002

D
3230 mm
8x
48

2Z01-01-SD043

D
2190 mm
4x
49

MODUL D

2Z02-01-SR054G

1x	50
----	-----------

MODUL D

2Z02-01-SR059G

1x	51
----	-----------

2Z02-01-SD011G

MODUL B
MODUL C
MODUL D

3x
52

2Z02-01-SR052G

MODUL B
MODUL C

2x
53

2Z02-01-SR051G

MODUL A

1x
54

2Z02-01-SR057G

MODUL A
MODUL B
MODUL C

3x
55



2Z03-04-DK015

MODUL A

2490 x 1040 mm

4x

57

2Z03-04-DK011

MODUL B

2629 x 1040 mm

4x

58

2Z03-04-DK012

MODUL C

2762 x 1040 mm

4x

59

2Z03-04-DK013

MODUL D

2897 x 1040 mm

3x

60

2Z03-04-DK014

MODUL

2890 x 1050 mm

1x

61

2Z03-04-SC001G

MODUL

1x

63

2Z03-04-SC002G

MODUL

1x

64

ALBIXON
ALBIXON a.s.
Zbraslavská 55
Praha 5 - Malá Chuchle
159 00
www.albixon.cz
www.casablancainfinity.com
CASABLANCA INFINITY

1x

66

2Z03-04-SB002G

1x

69

2Z03-04-SB003G

1x

70

2Z03-01-SD015G

1x

2150 mm

71

2Z03-01-SD013G

1x

2150 mm

72



2Z05-01-SD004G

2x
73

2Z02-02-SR009G

2x
74

1SZ12-02-006

2x
6,3 x 38

1x
75

KEY

2Z03-01-SD005G

2150 mm

2x
76

1SP11-01-024

AN 9051
6,3 x 19

10x
77

1SZ12-02-001

2x
6,3 x 25

1x
78

1TS03-01-007

400 mm

1+1
79

1TS06-01-008

1012 mm

2x
80

1TS03-01-007

2545 mm

1+1
81

1SZ18-01-097

4x
82

1SP07-01-014

ø4x8

8x
83

MODUL A

2Z01-01-SJ035

1x
84

MODUL A, B, C

2Z01-01-SJ036

3x
85

MODUL B, C, D

2Z01-01-SJ038

3x
86

1SP11-01-001

DIN 7981 TX
3,5x13

8x
88



2Z01-01-SJ023 1SP07-01-004

2x
89

ø4 x 10
4x

1SP07-01-004 2Z01-01-SJ022

ø4 x 10
2x

1x
90

1SP07-01-004 2Z01-01-SJ024

ø4 x 10
10x

5x
91

MODUL D
1SZ08-01-007

1x
93

1TS04-01-001

2150mm
2x
94

1SZ01-02-007 1SP03-01-008 2Z06-03-SD001

Pouze pro dřevěné a dřevoplastové podlahy
Only for wooden and wood-plastic floors
Nur für Holz- und Holz-Kunststoffböden
Uniquement pour les planchers en bois et en bois-plastique
Только для деревянных и древесно-пластиковых полов

8x
92

8x
92

DIN 7982 TX
5,5x45
24x

8x
92

2Z03-04-DO011

2494 mm
8x
1030 mm
8x
95

MODUL A

2Z03-04-DO012

2632 mm
8x
1030 mm
8x
96

MODUL B

2Z03-04-DO013

2764 mm
8x
1030 mm
8x
97

MODUL C

2Z03-04-DO014

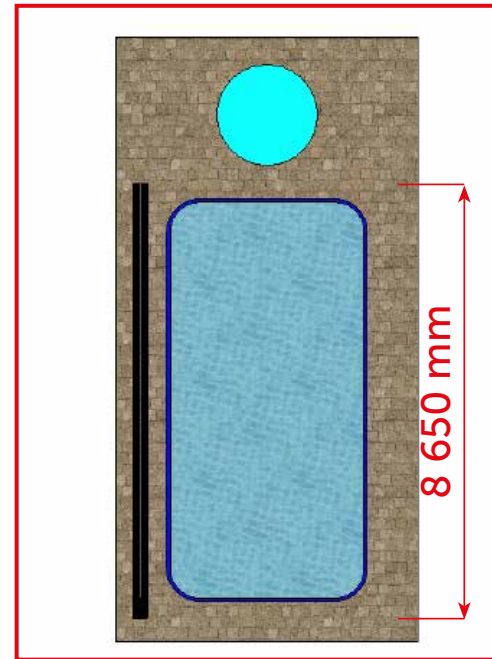
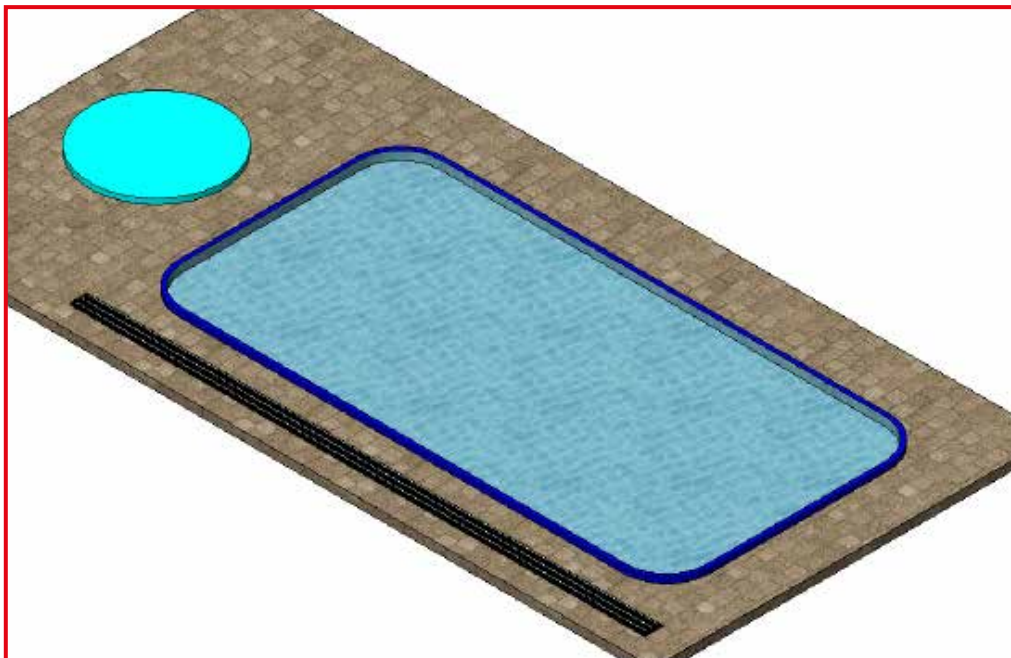
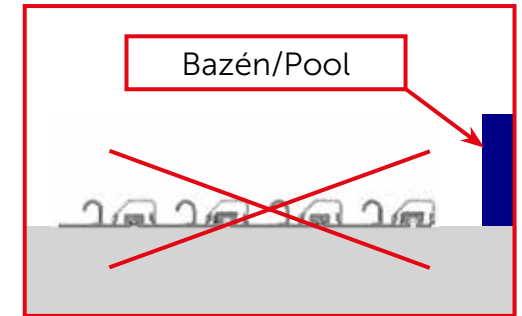
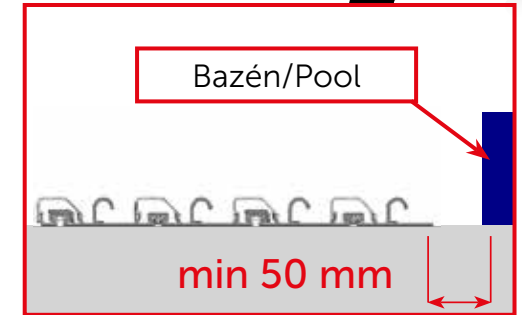
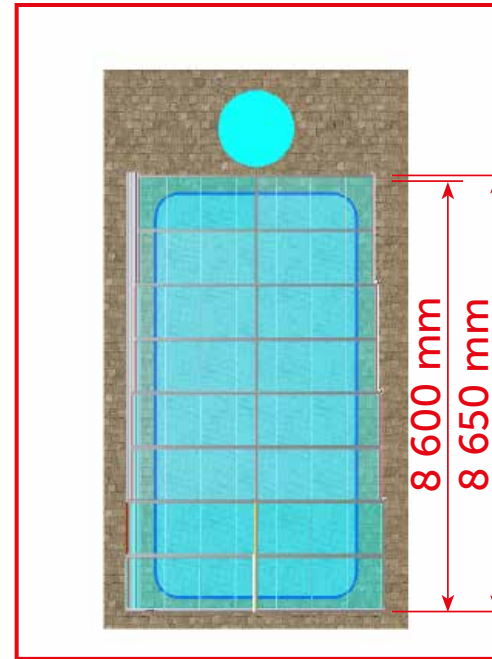
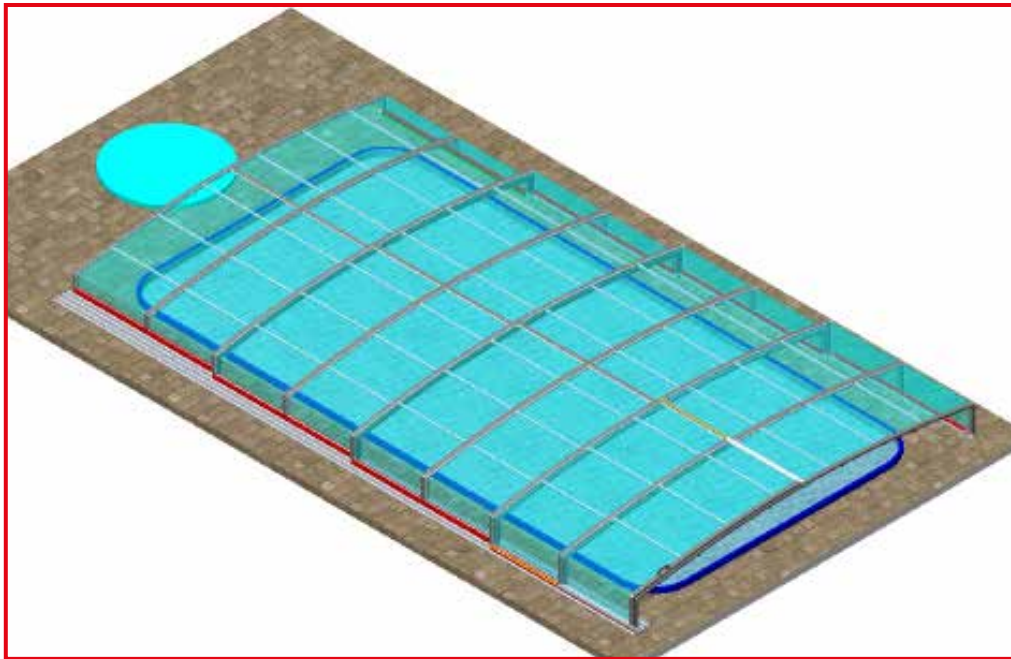
2898 mm
6x
1030 mm
6x
98

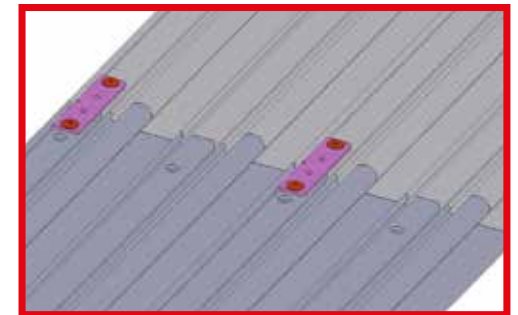
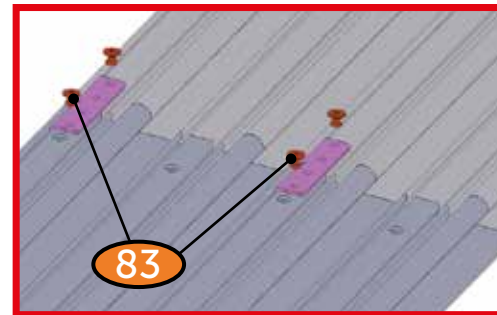
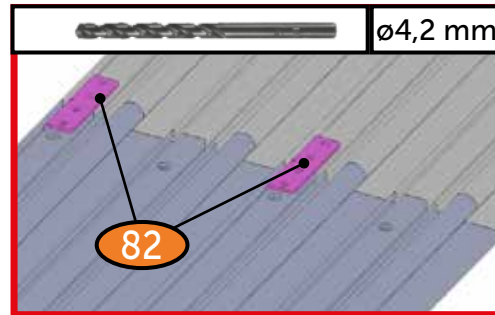
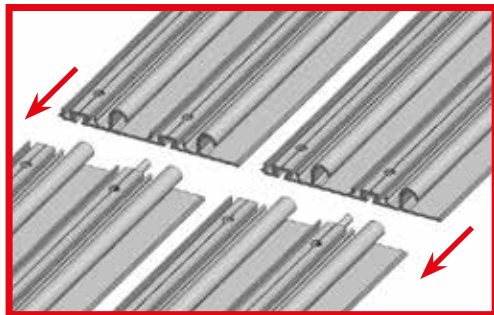
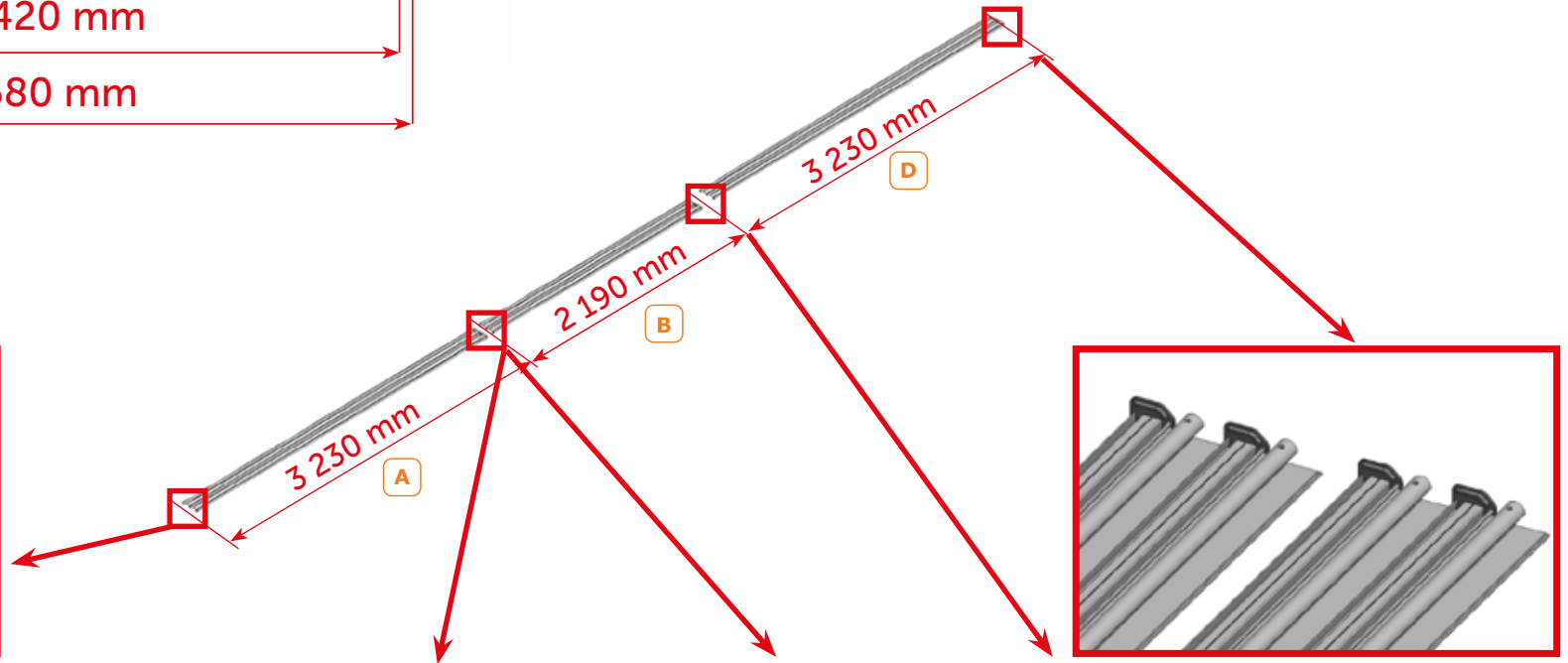
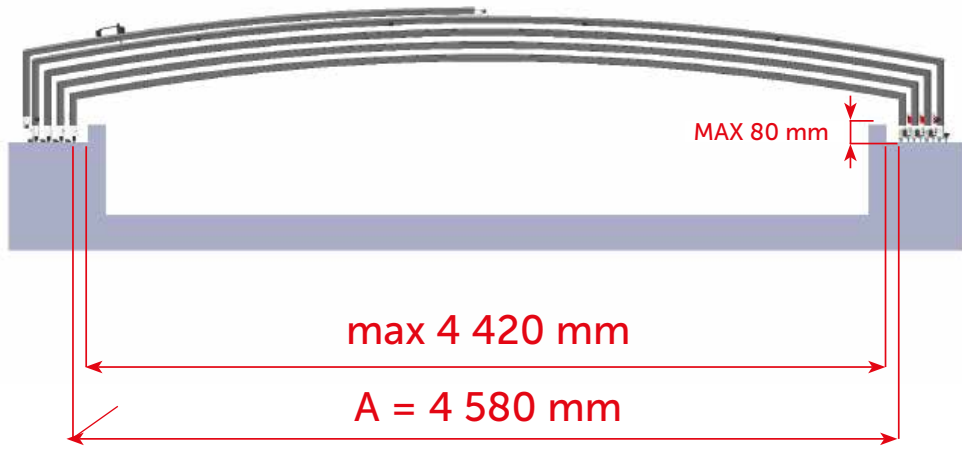
MODUL D

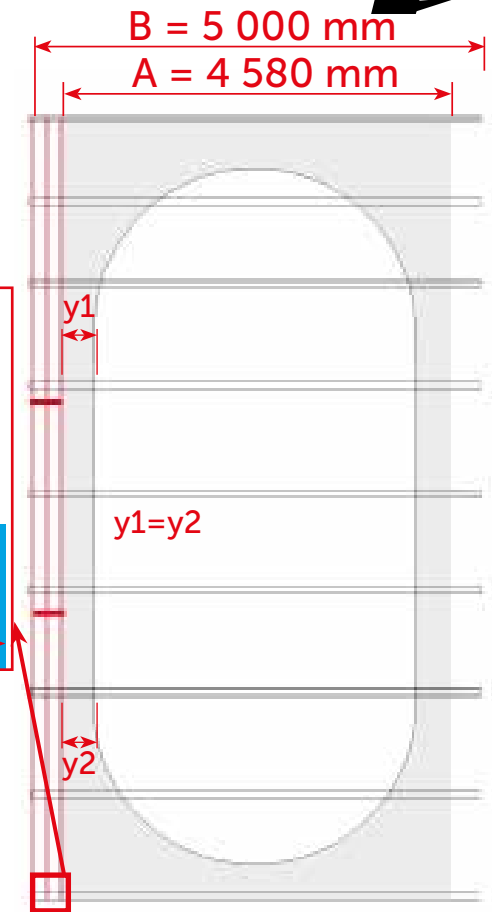
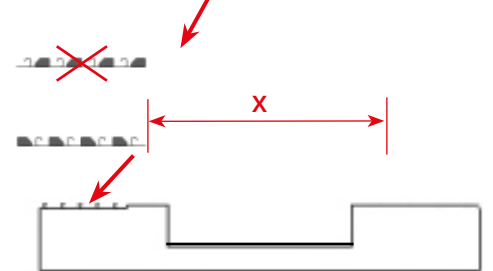
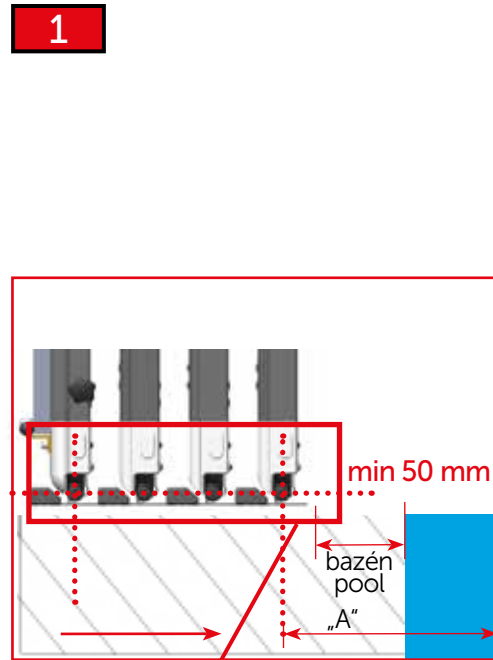
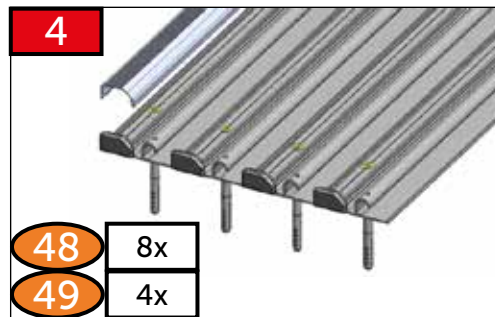
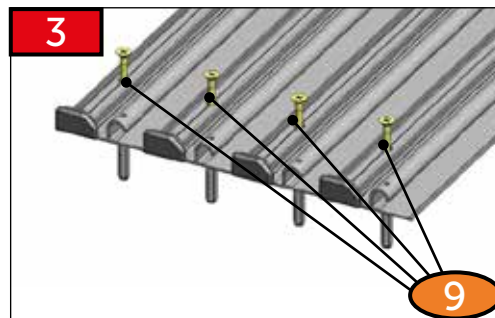
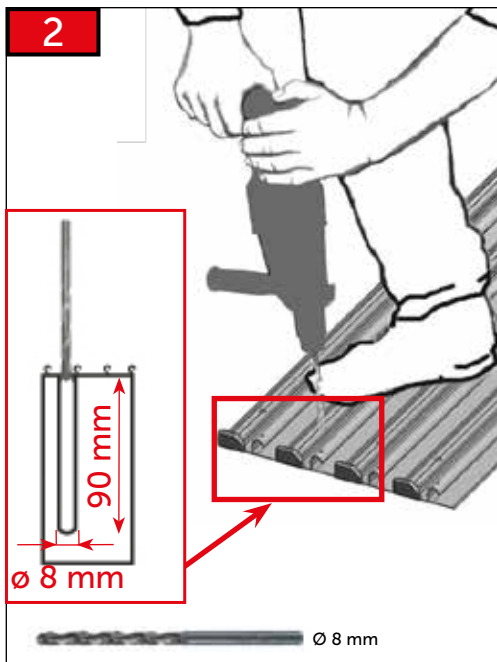
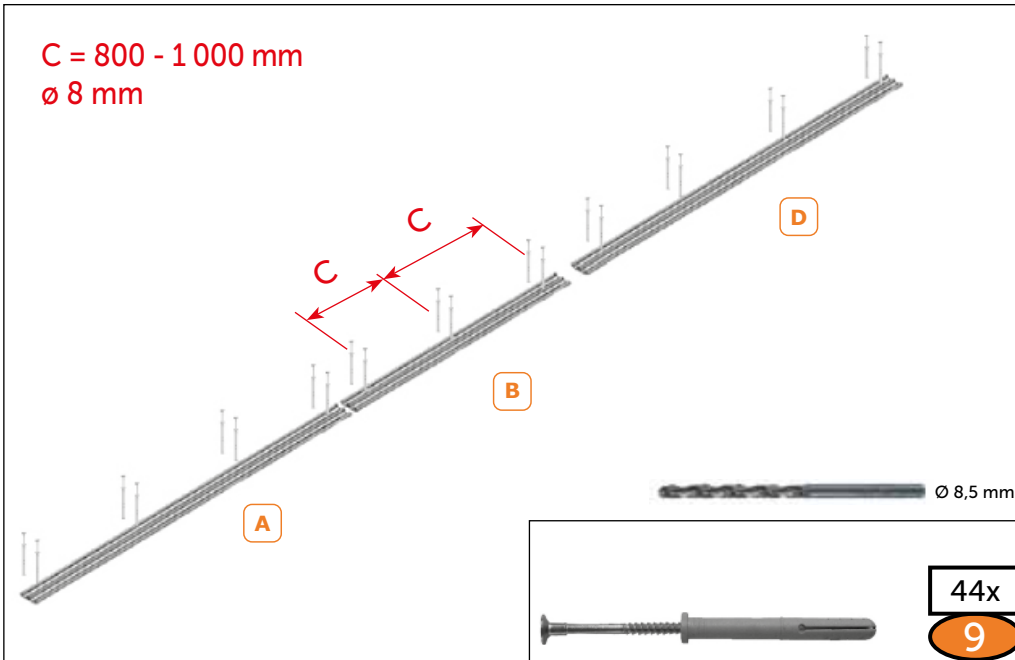
2Z03-04-DO015

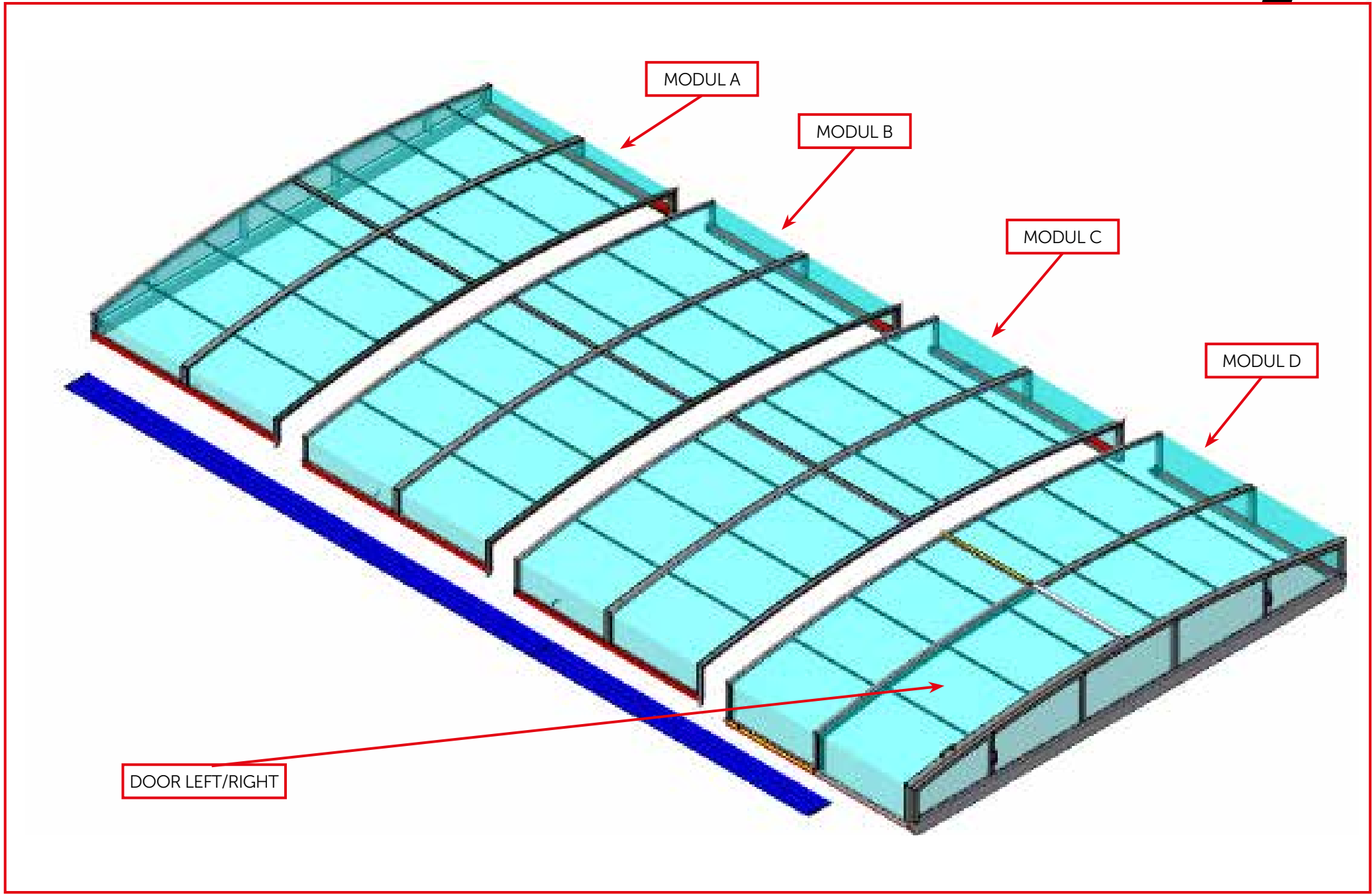
2890 mm
2x
1040 mm
2x
99

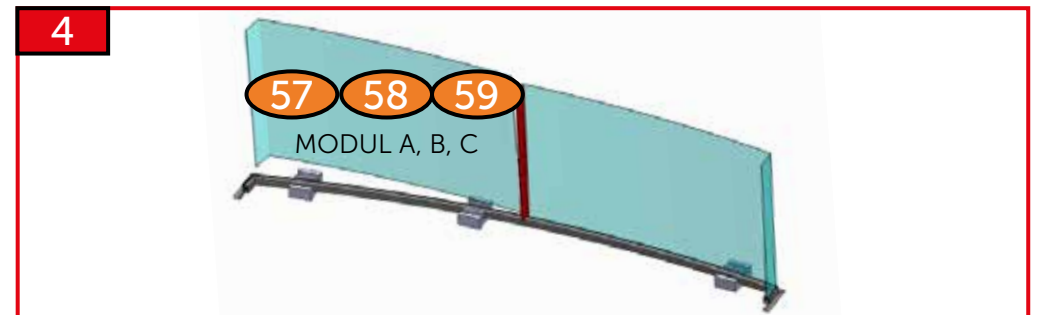
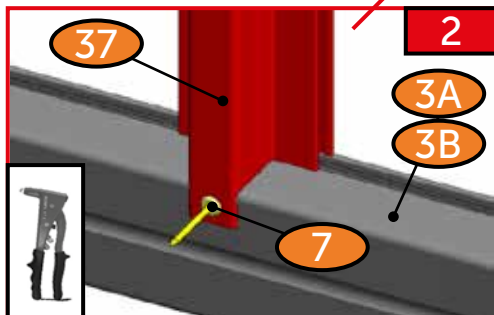
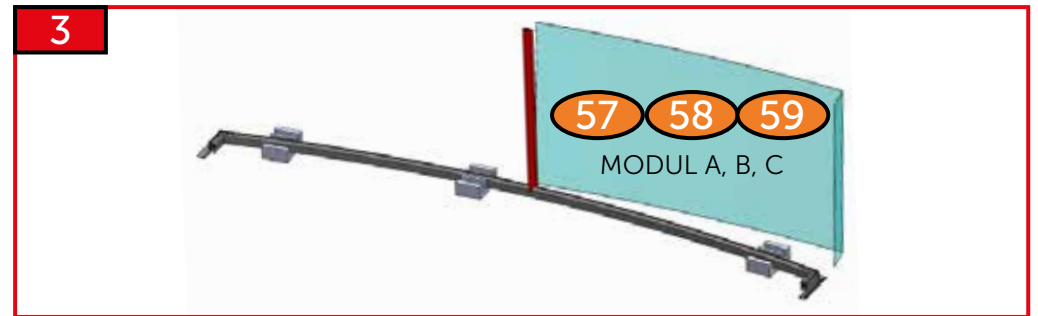
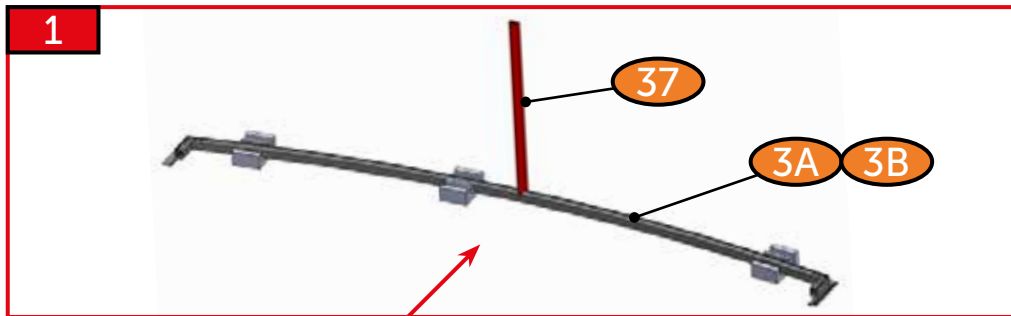
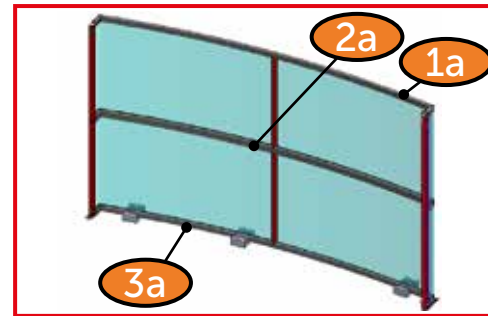
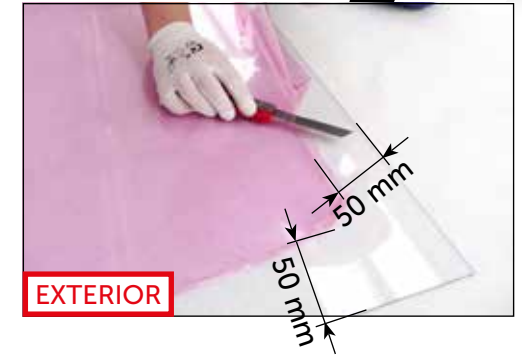
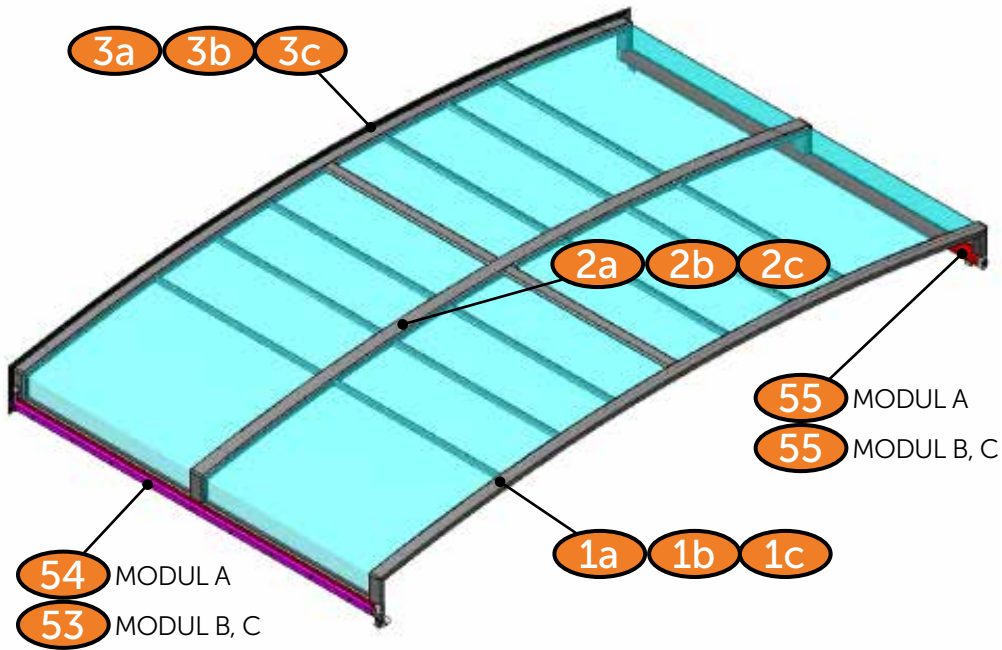
MODUL

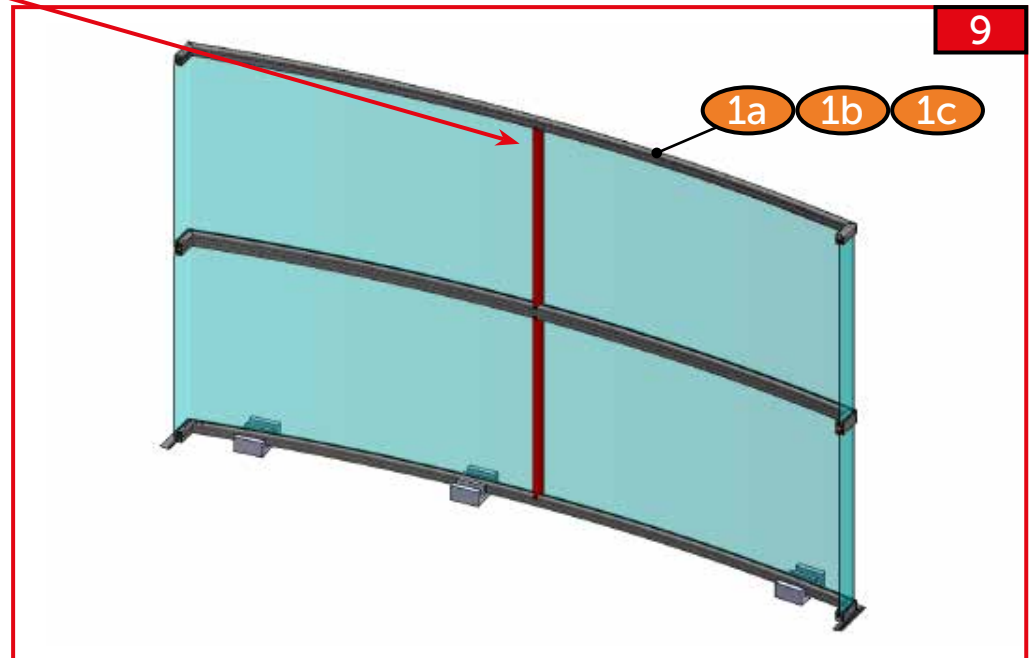
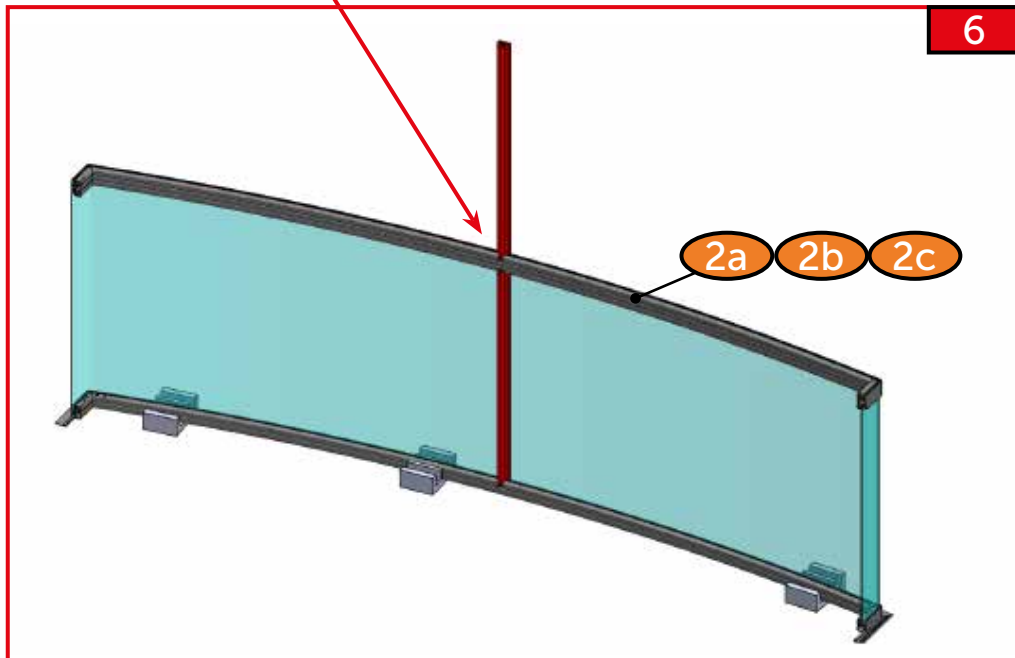
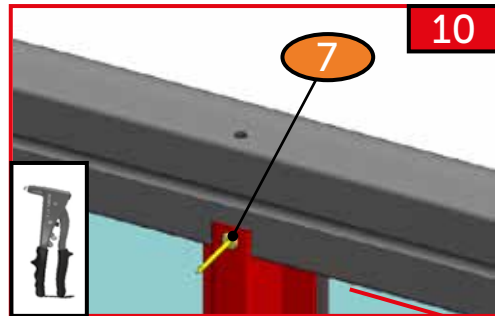
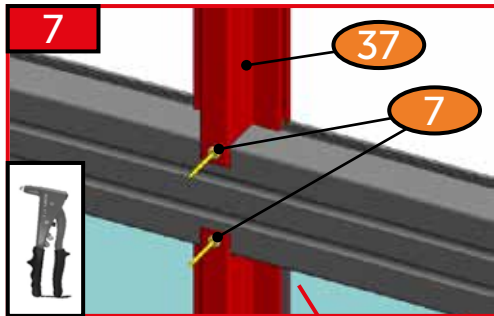
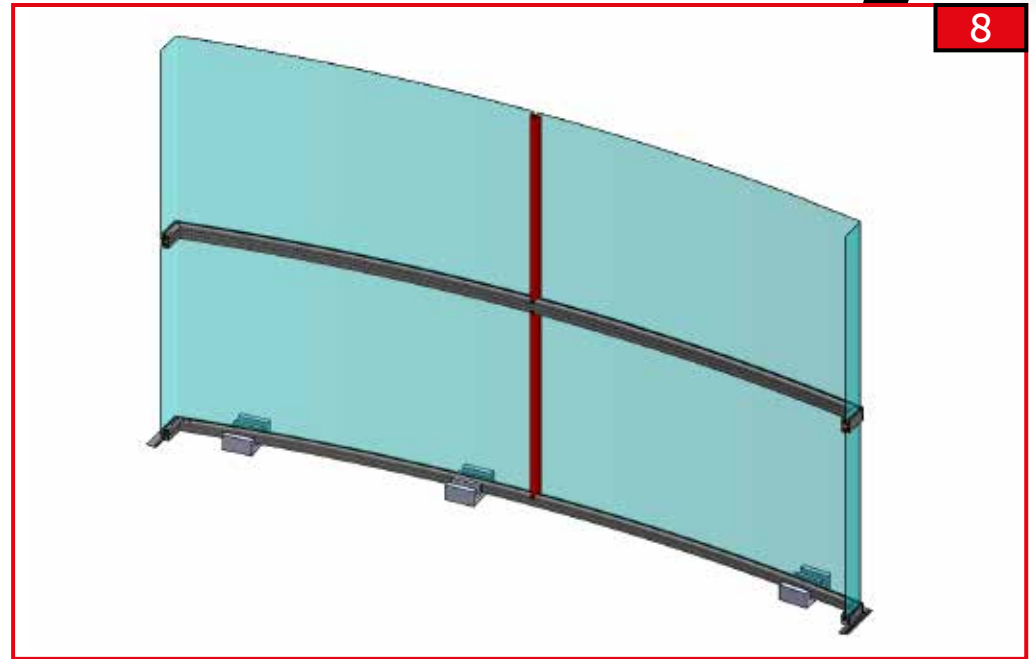
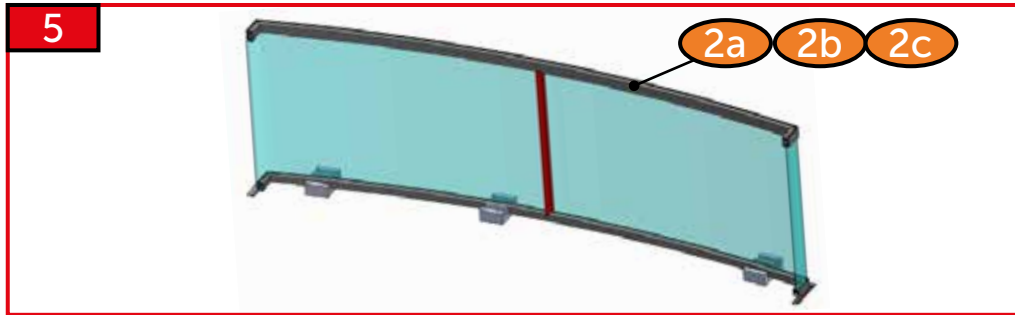


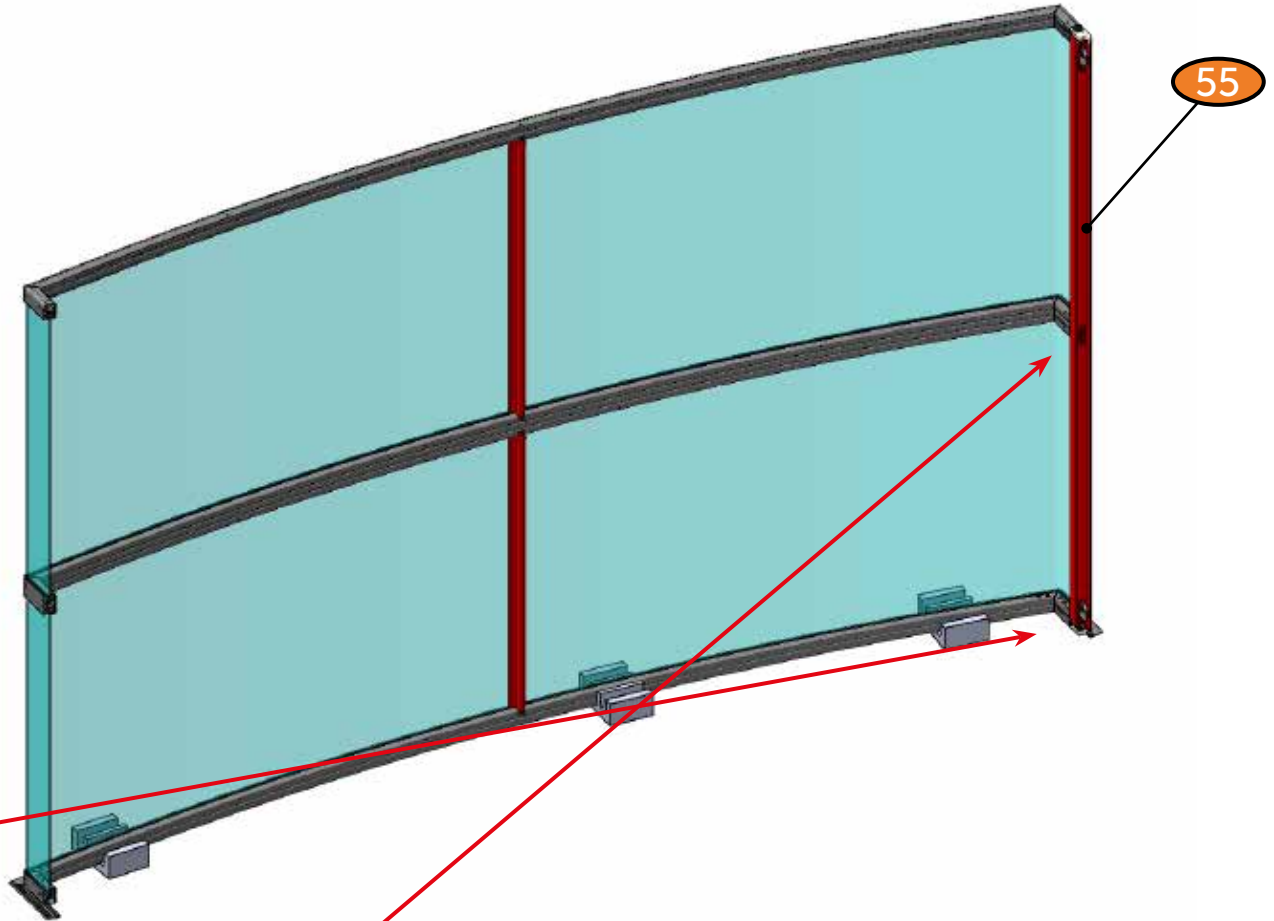
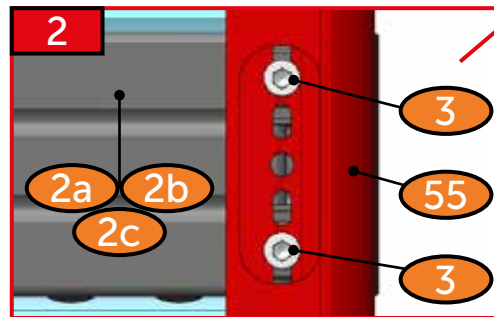
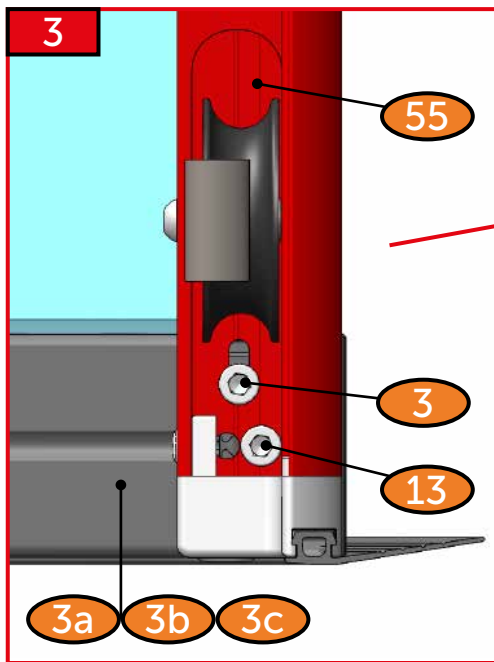
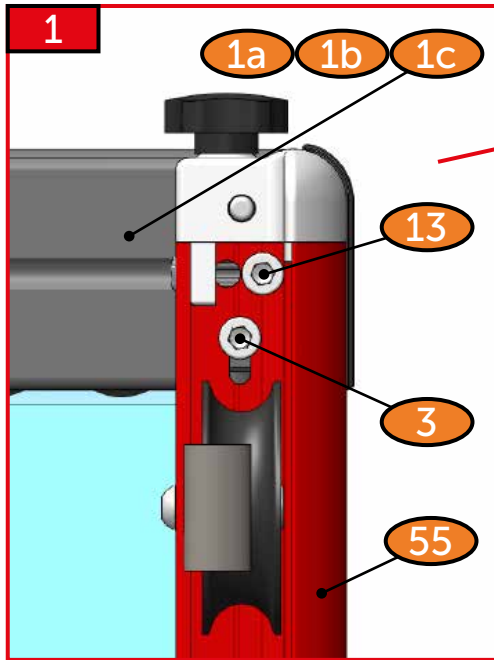


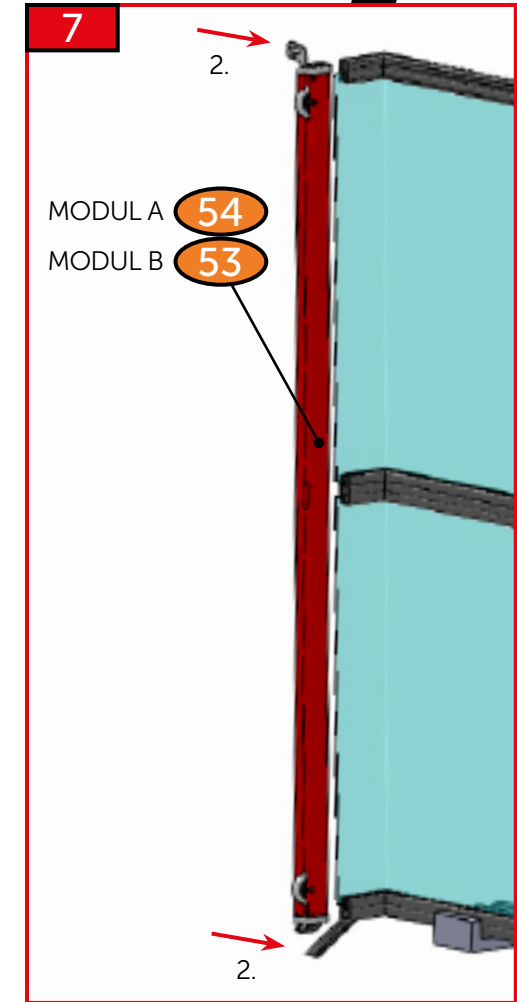
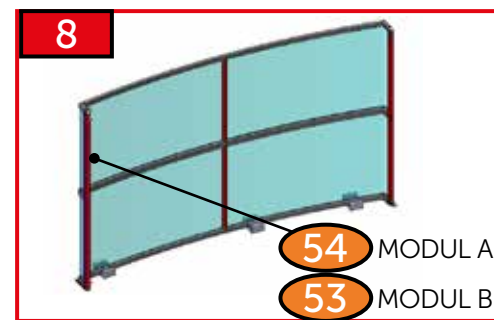
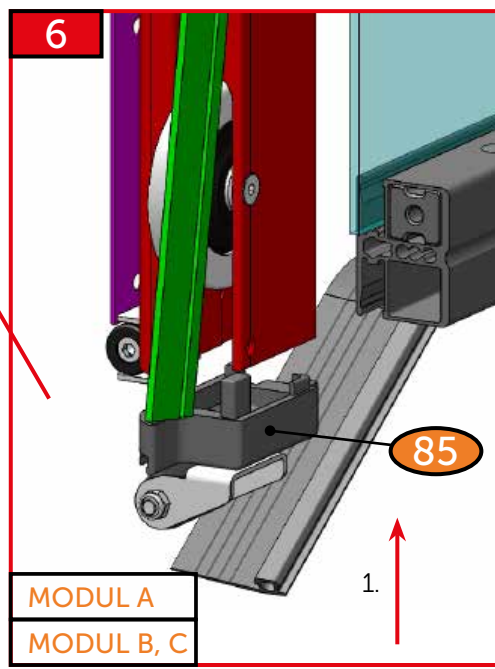
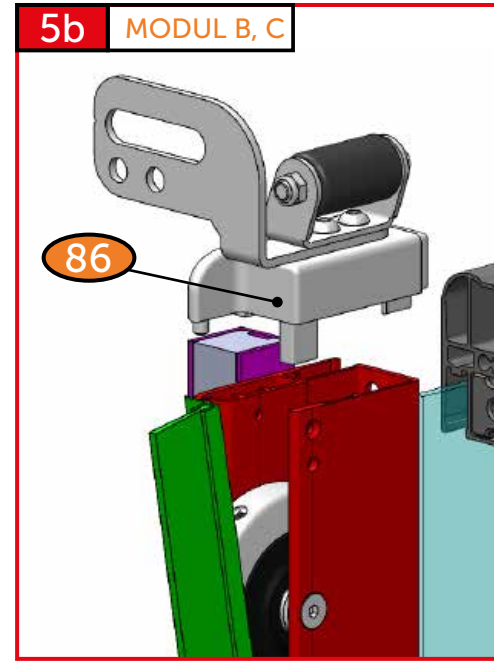
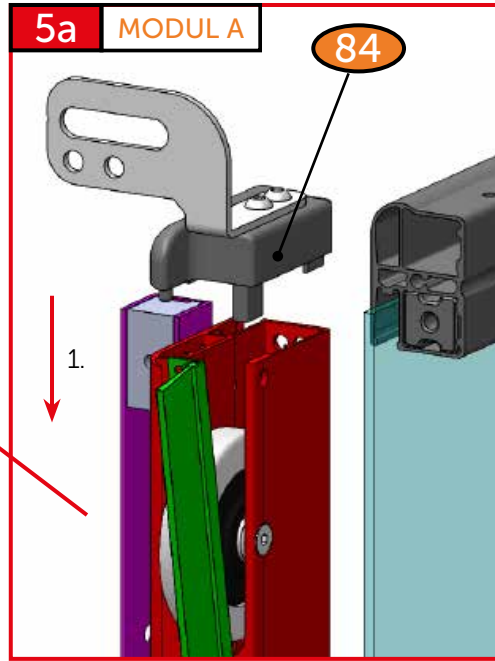
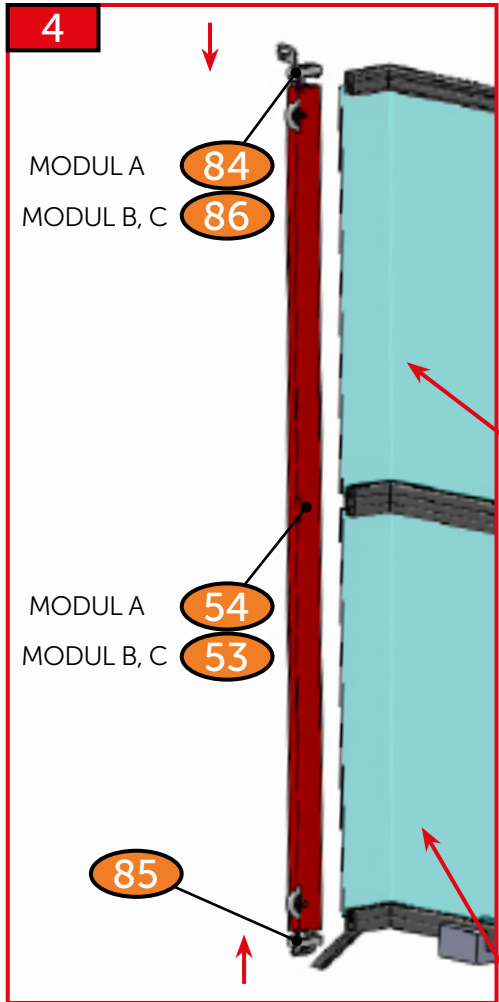


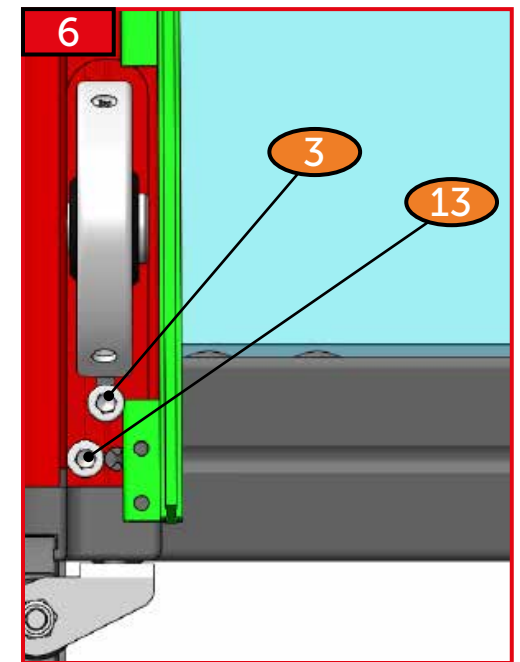
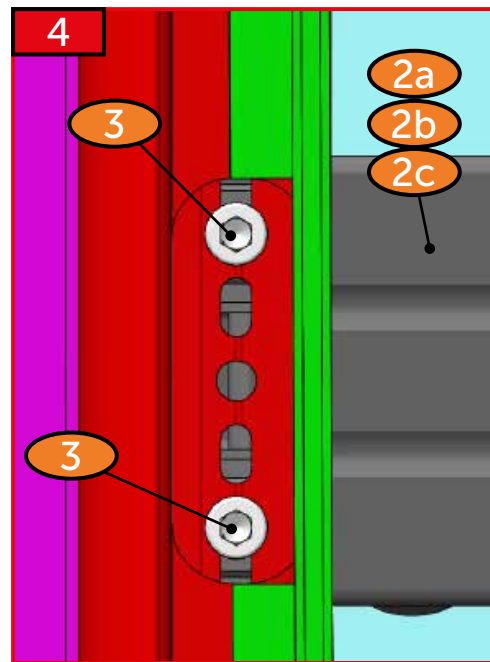
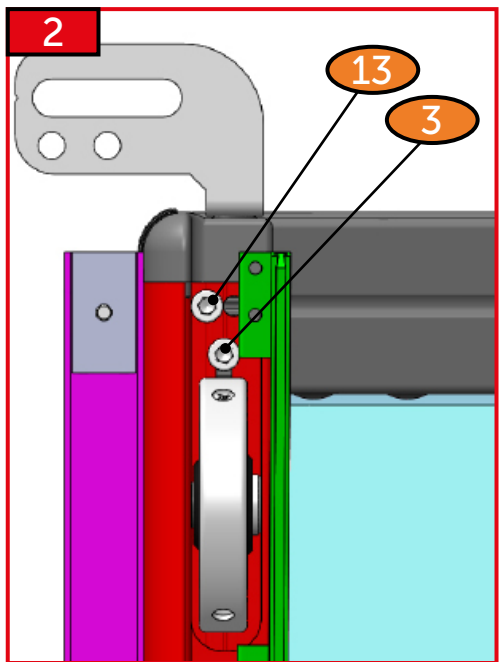
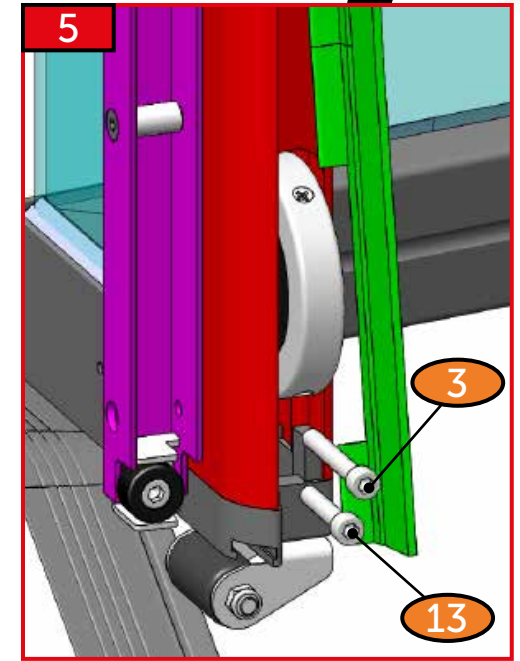
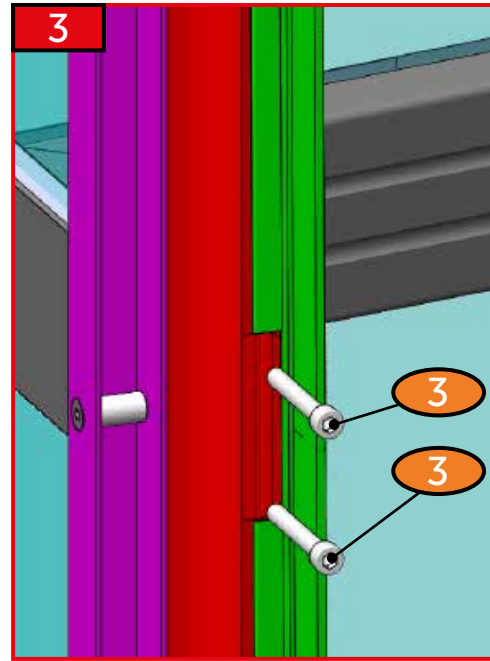
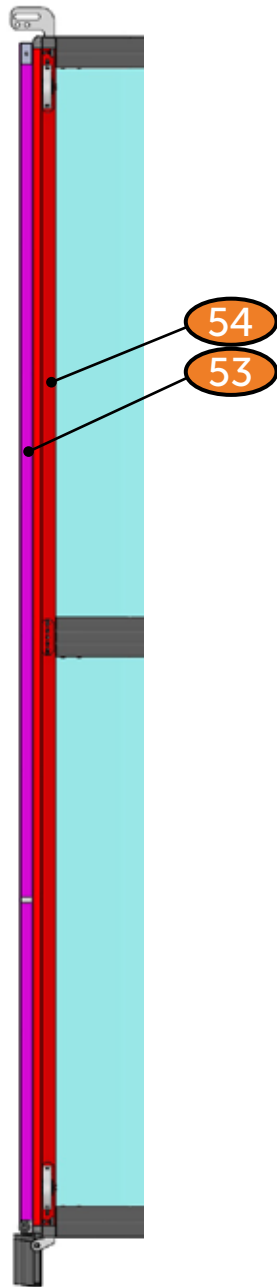
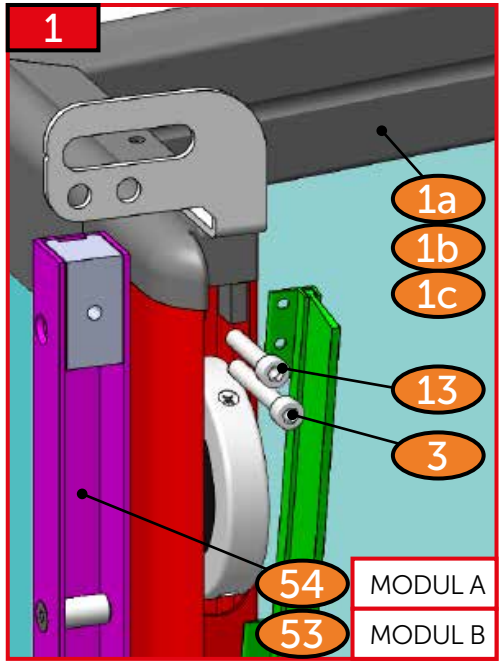


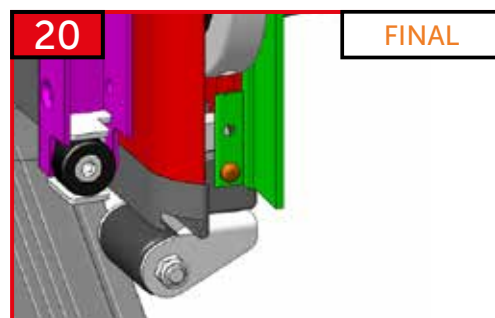
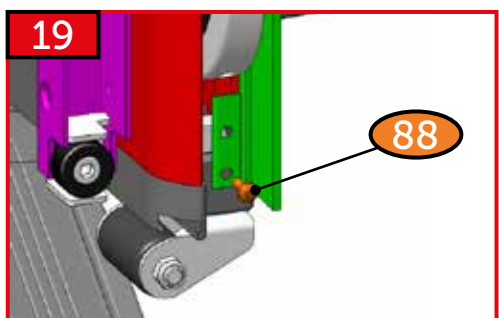
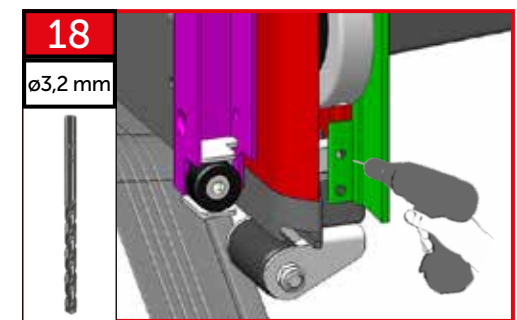
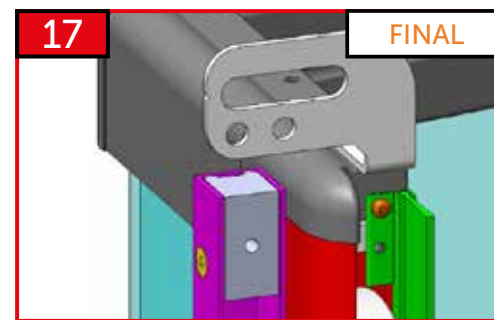
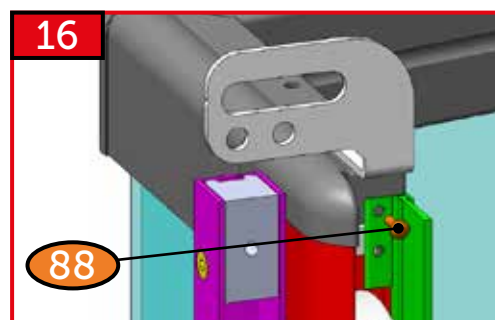
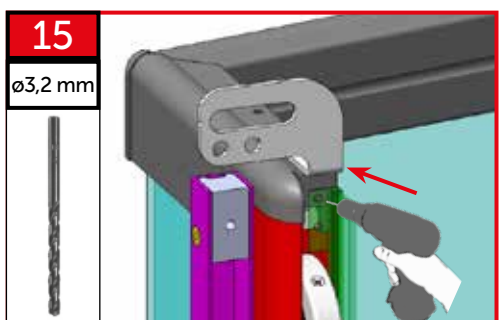
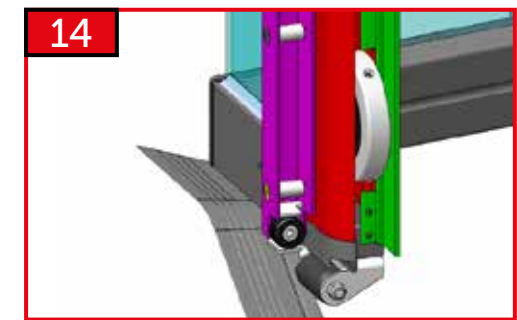
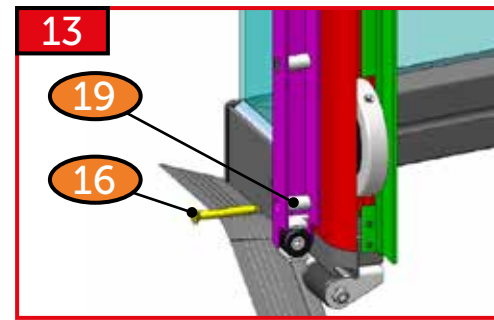
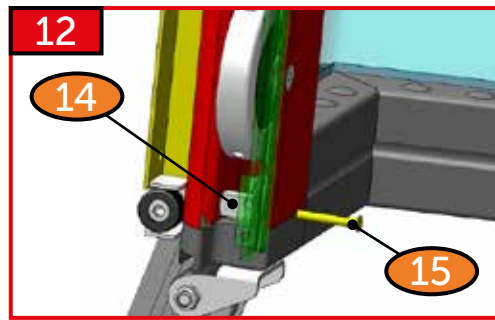
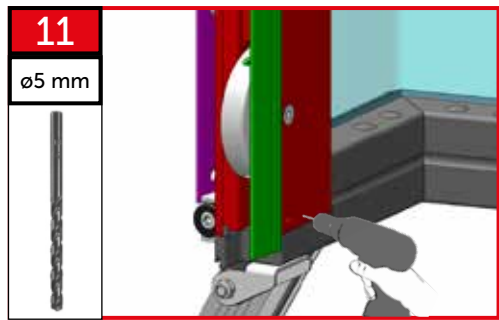
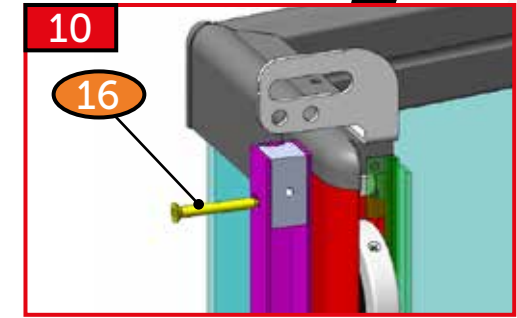
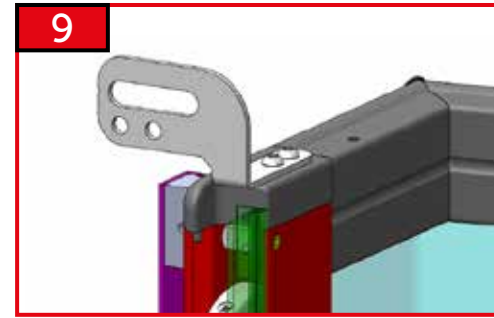
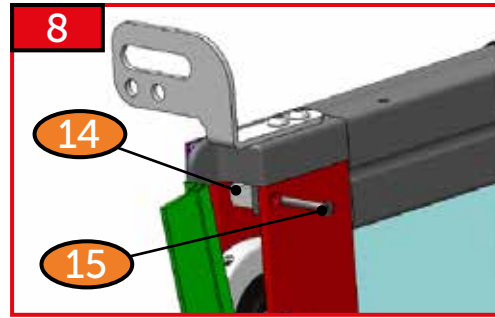
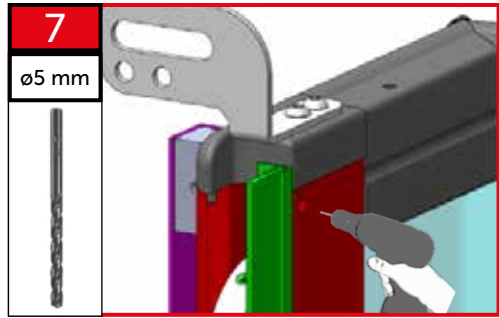


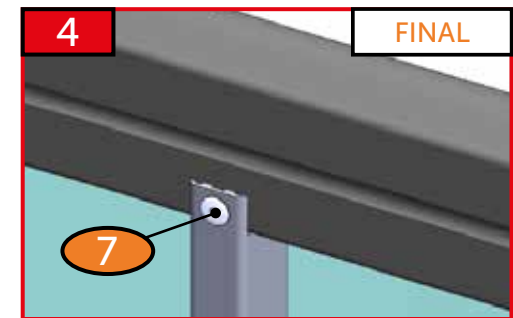
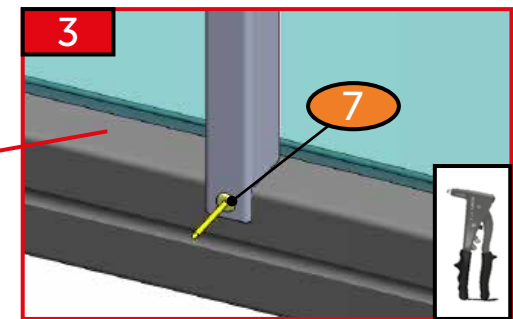
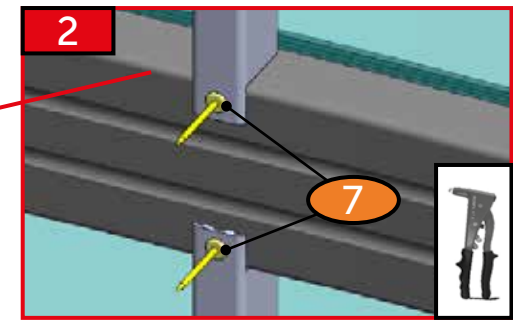
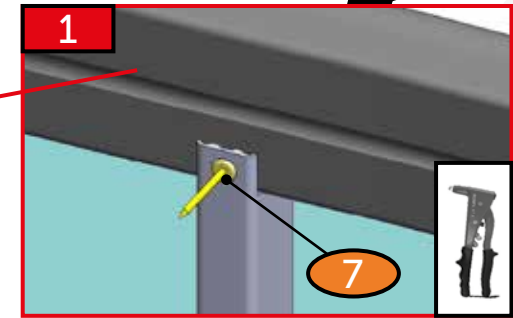
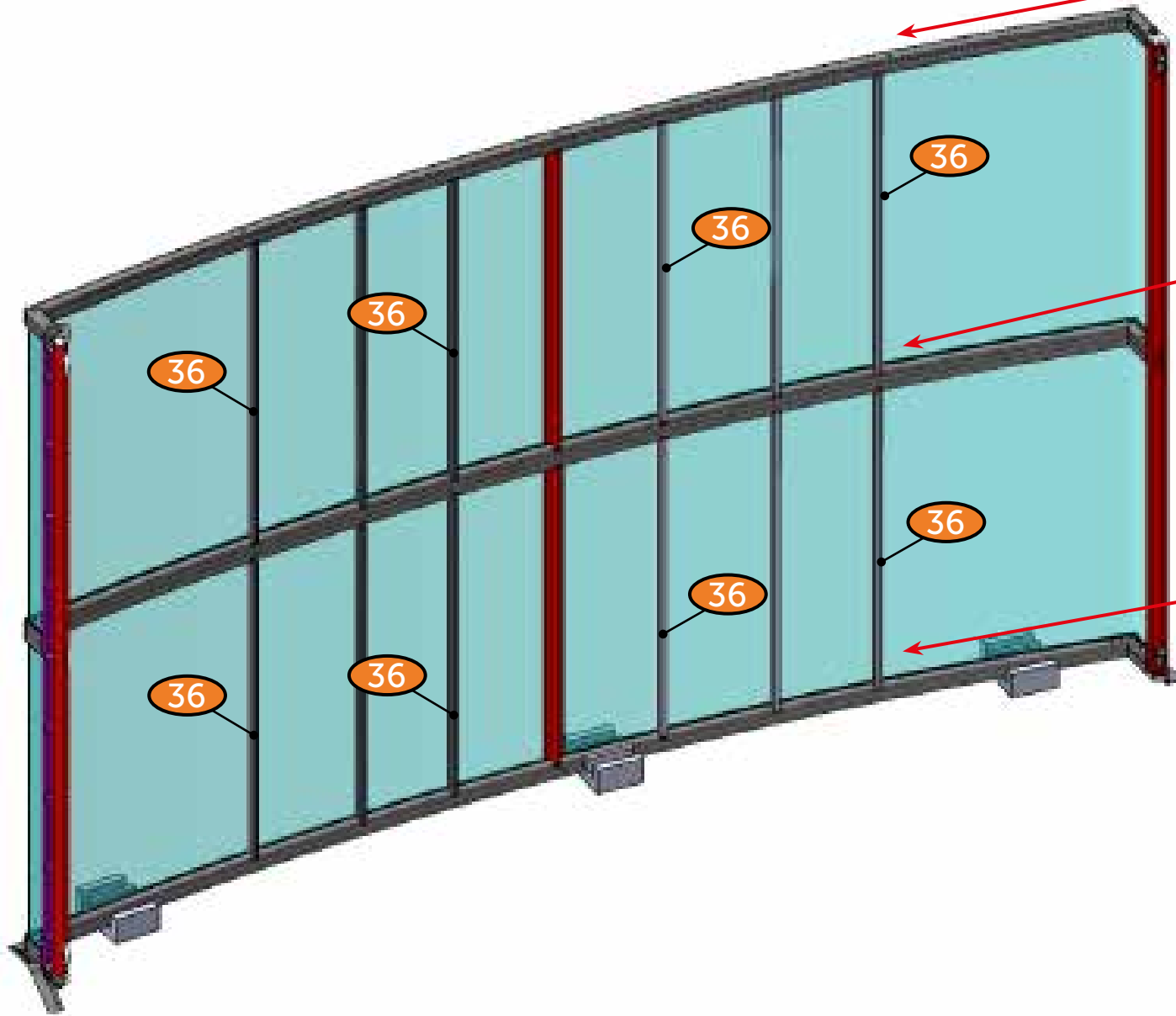


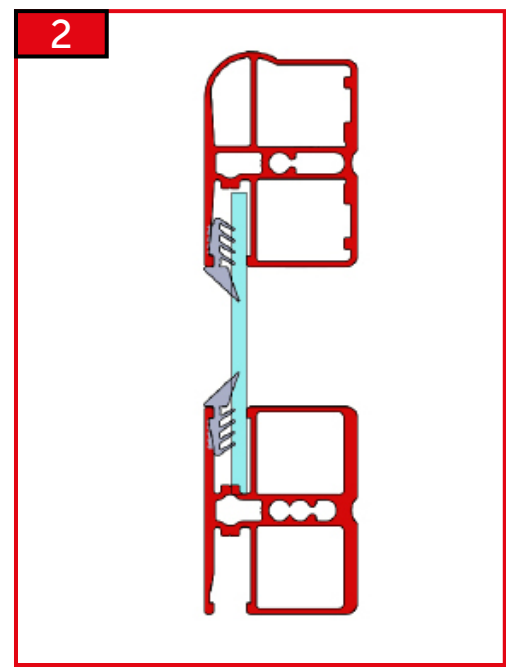
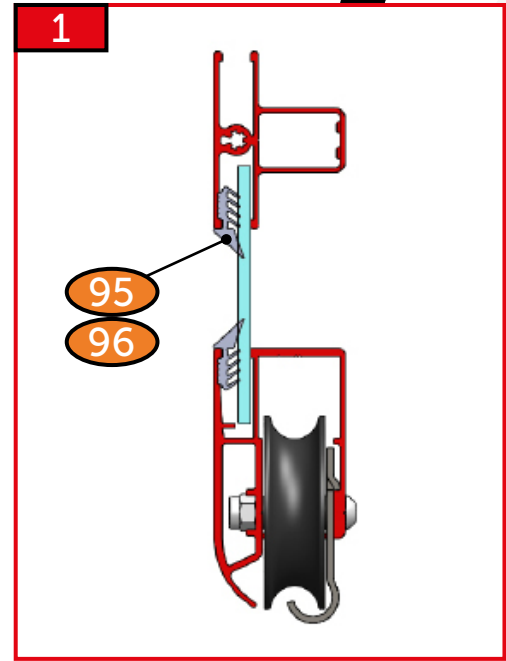
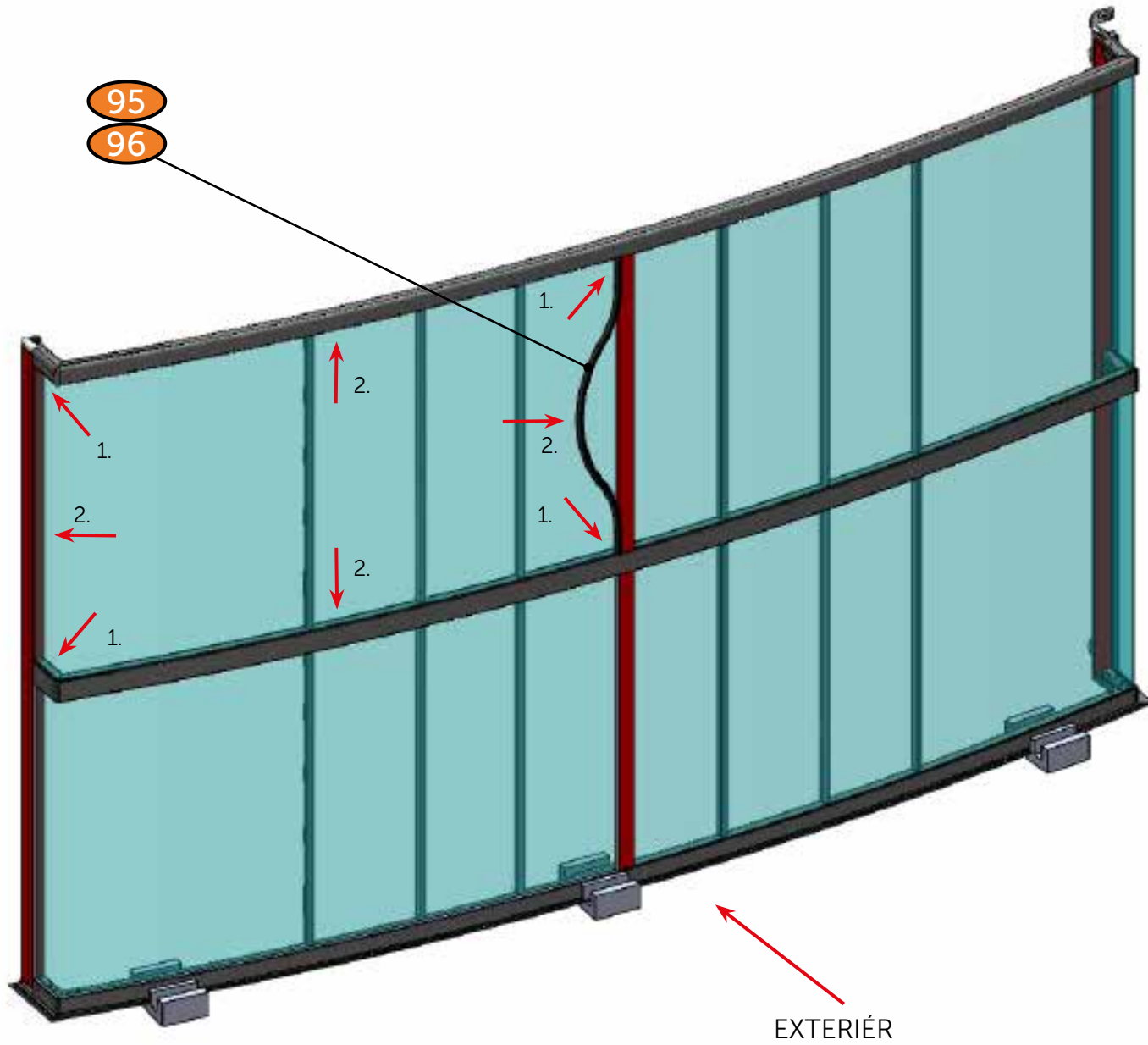


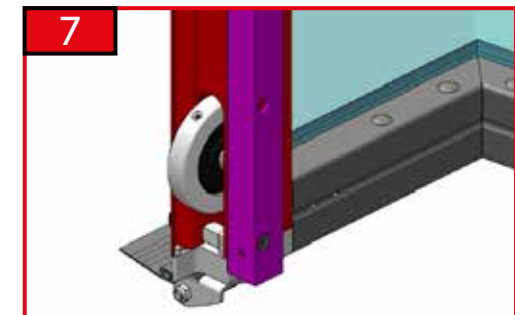
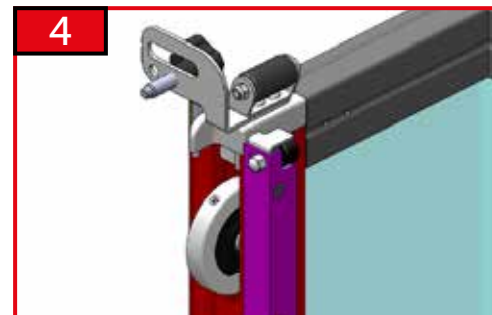
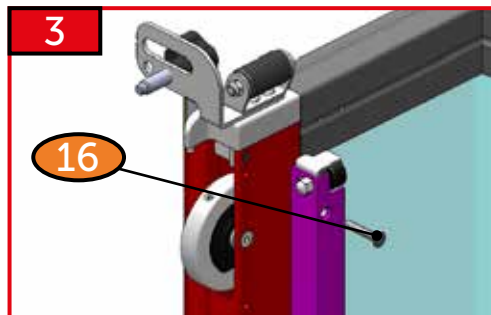
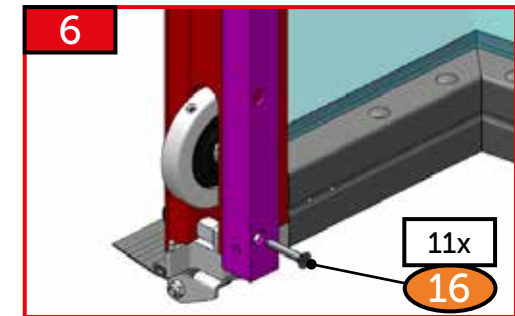
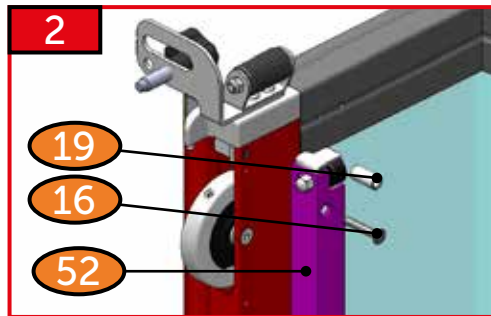
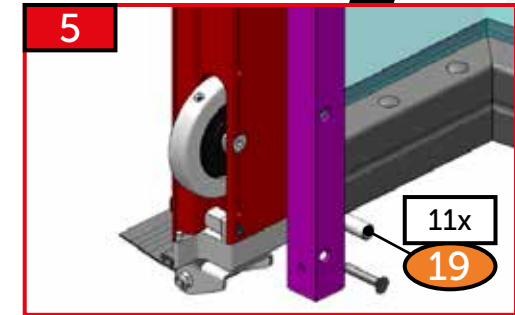
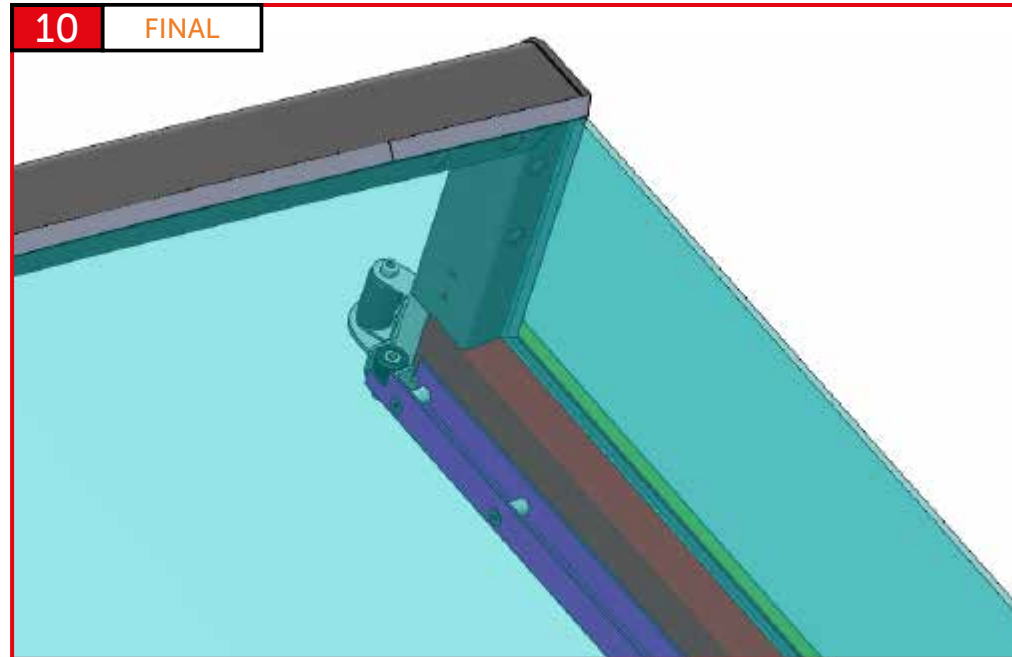
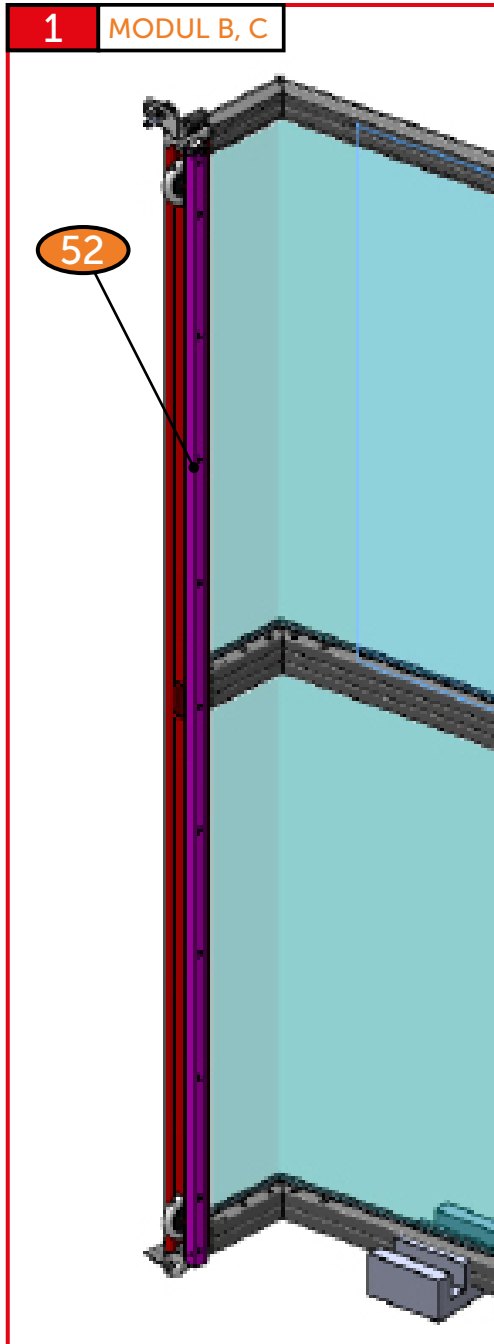




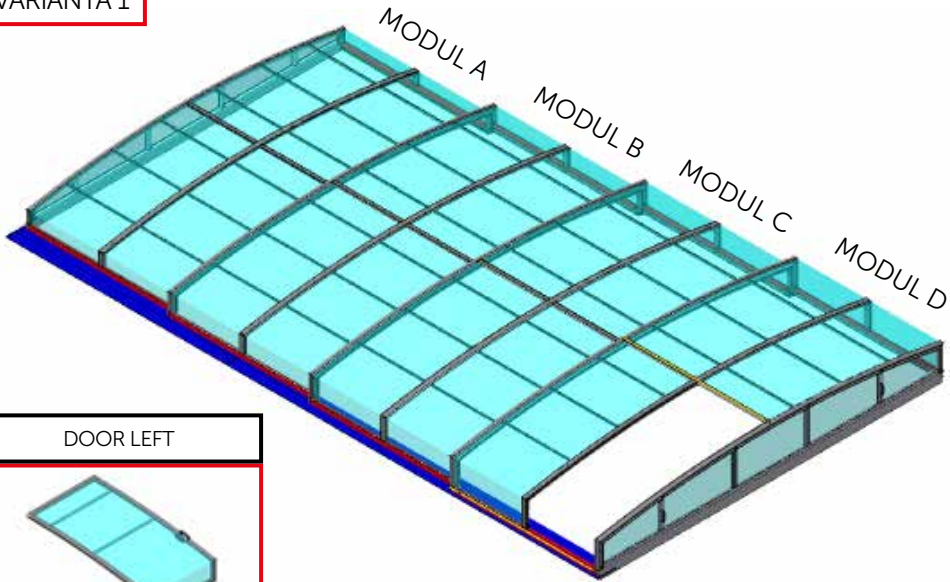








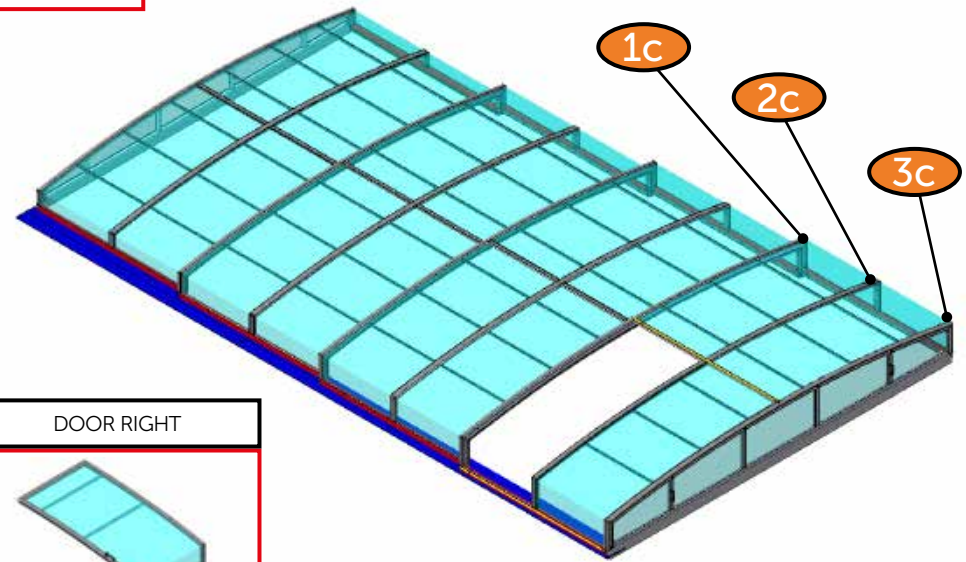
VARIANTA 1



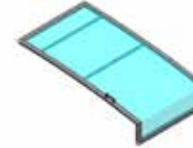
DOOR LEFT



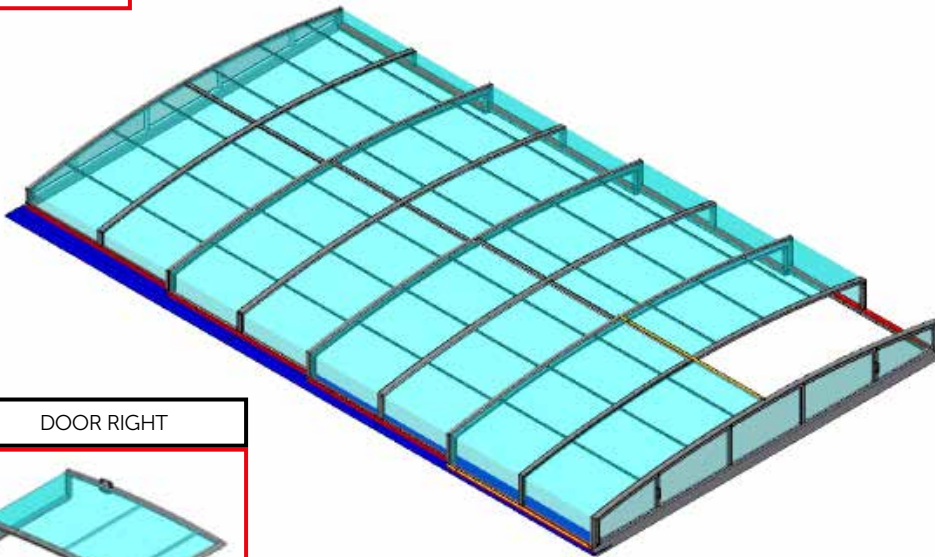
VARIANTA 2



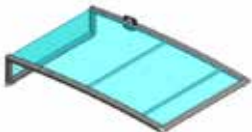
DOOR RIGHT



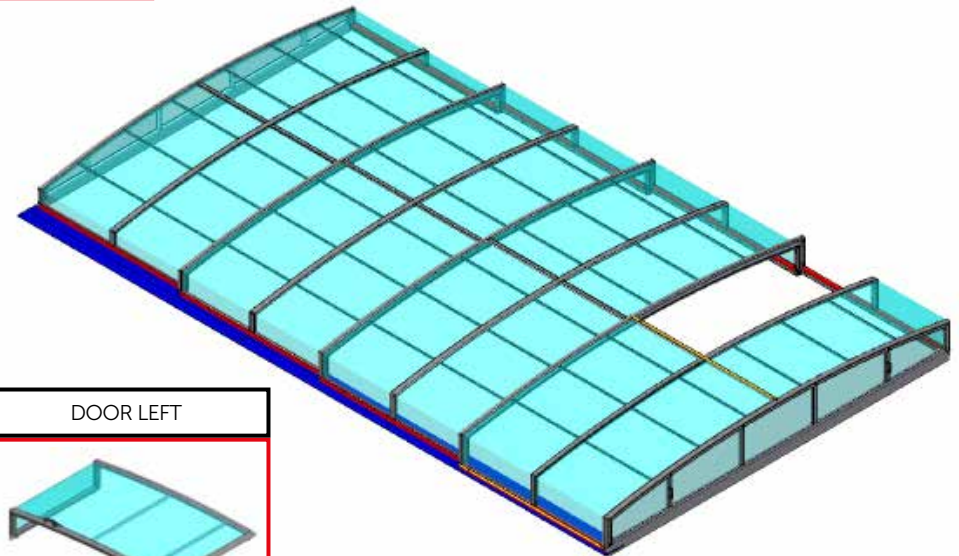
VARIANTA 3



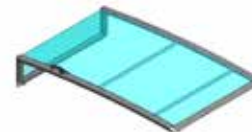
DOOR RIGHT

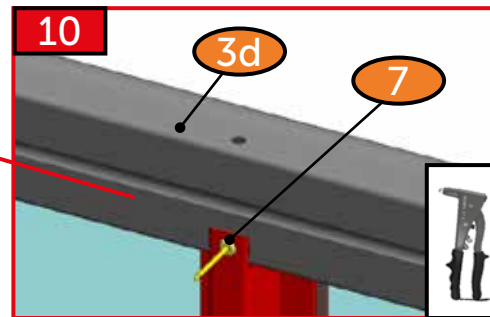
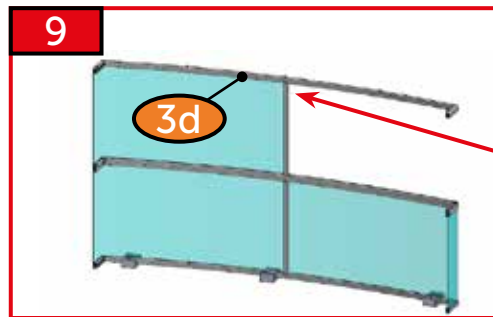
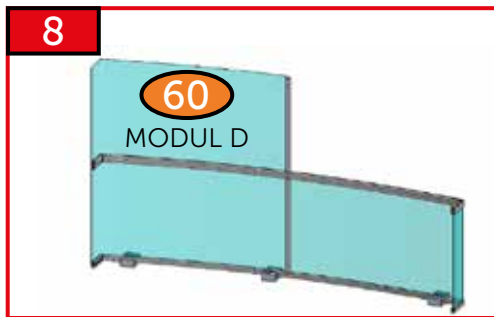
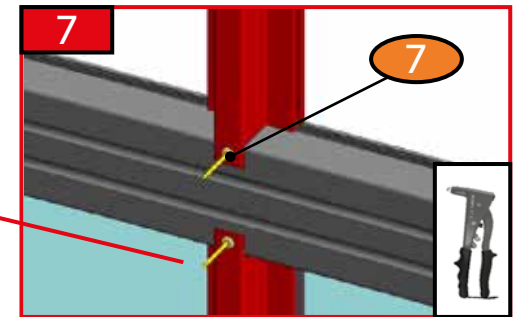
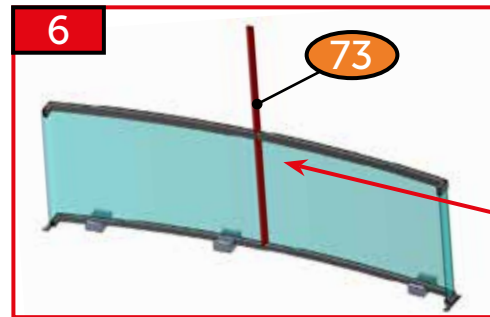
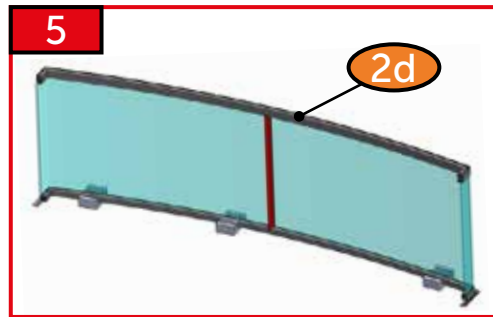
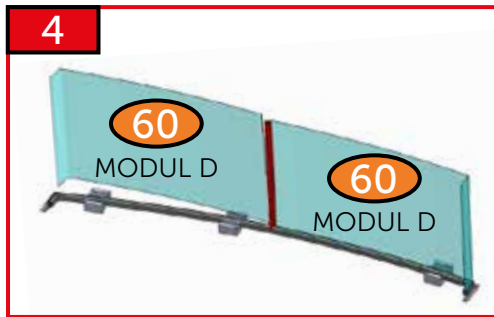
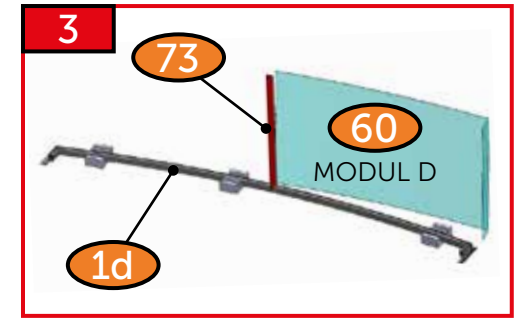
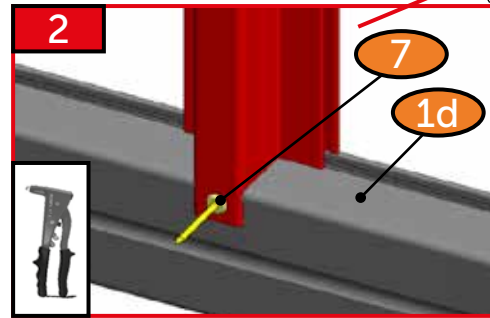
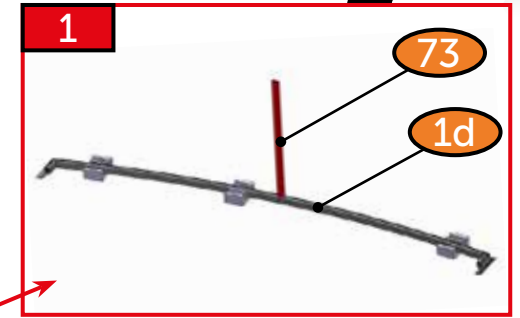
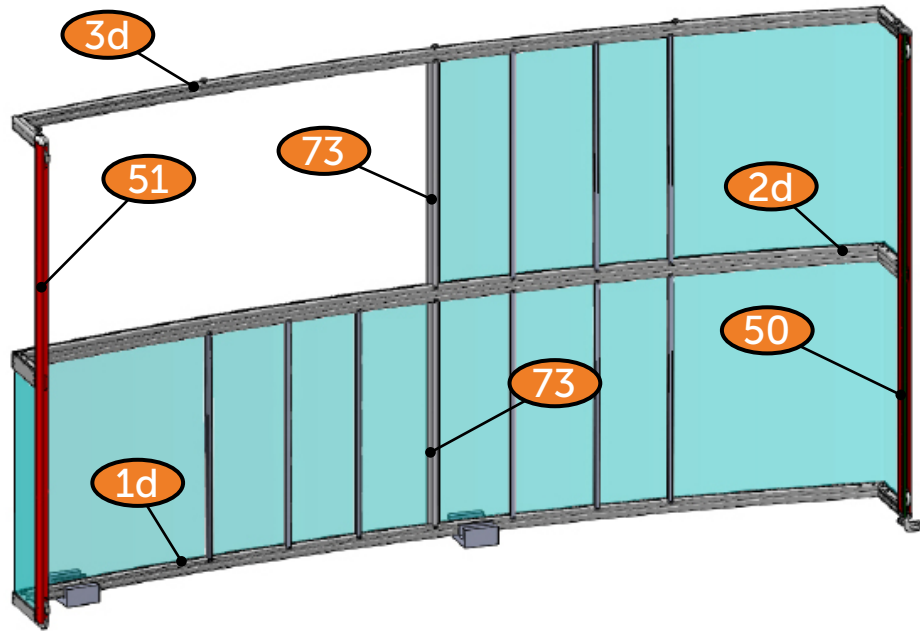


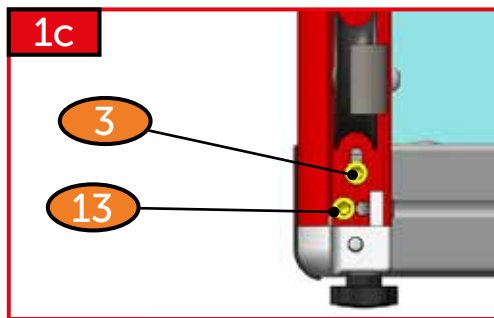
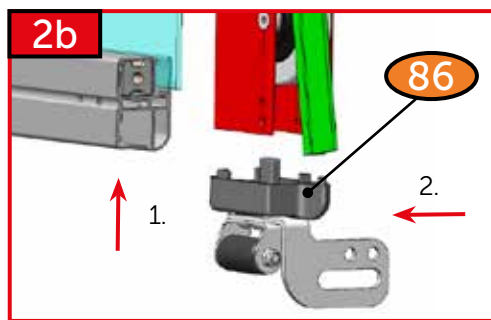
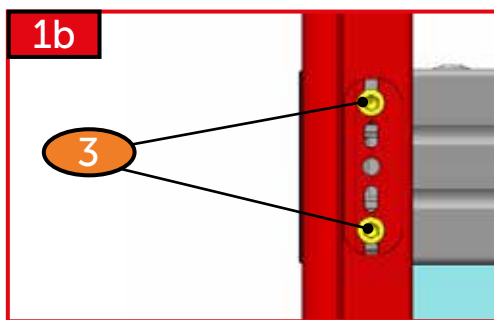
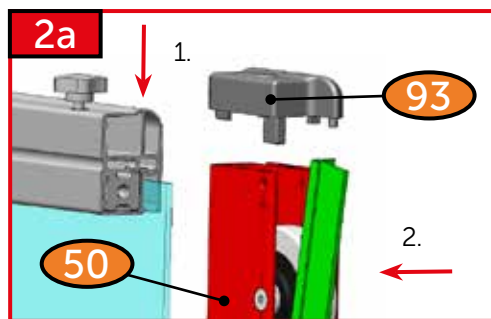
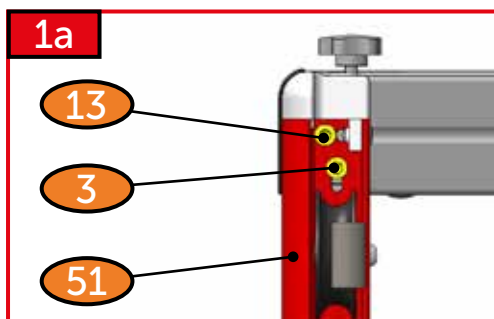
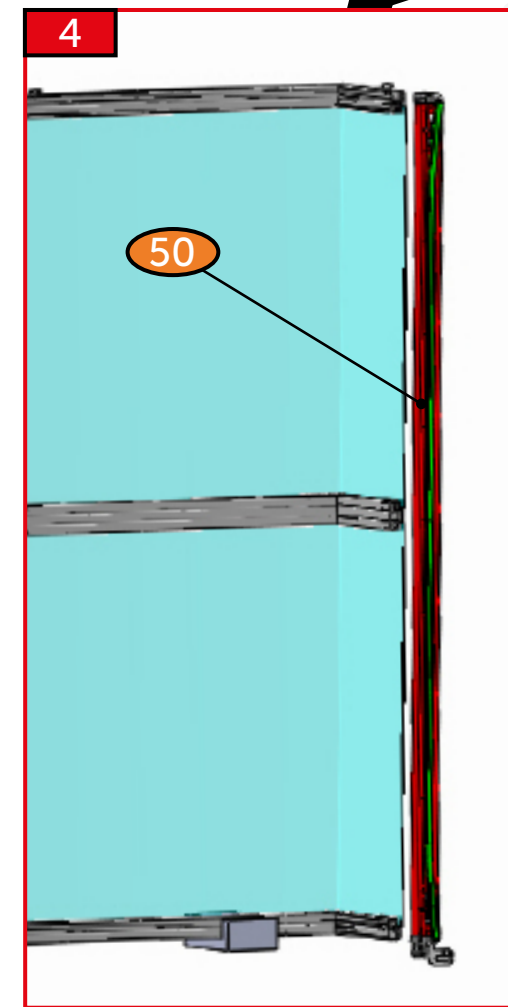
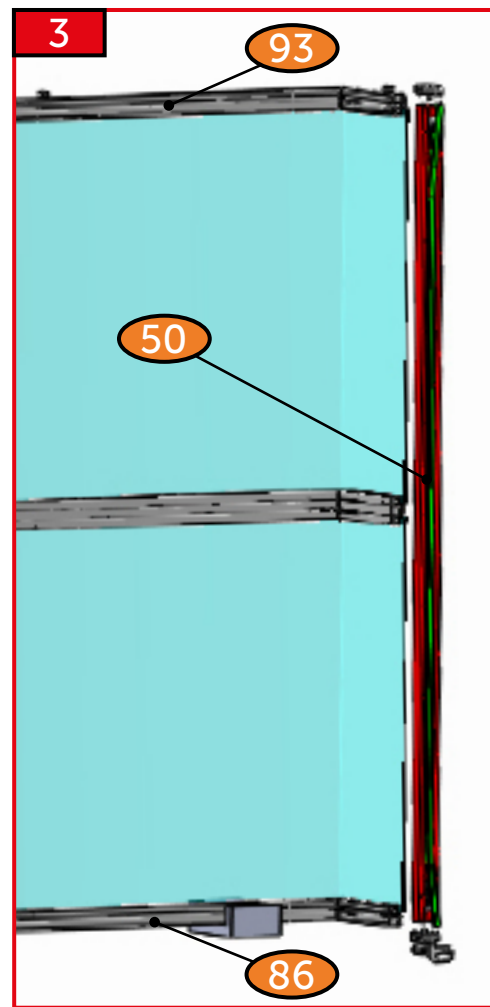
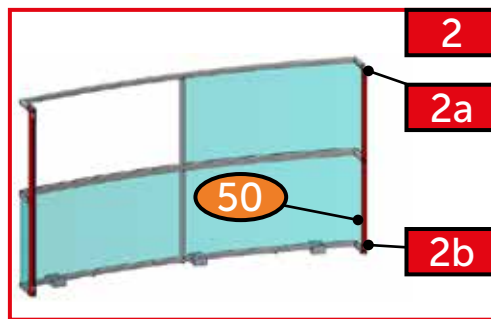
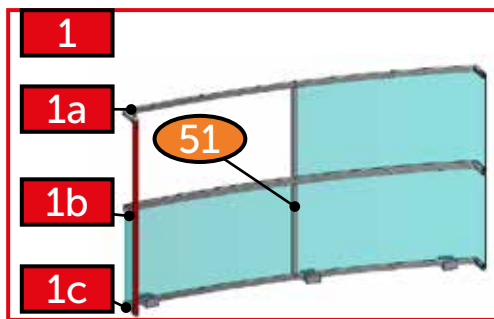
VARIANTA 4

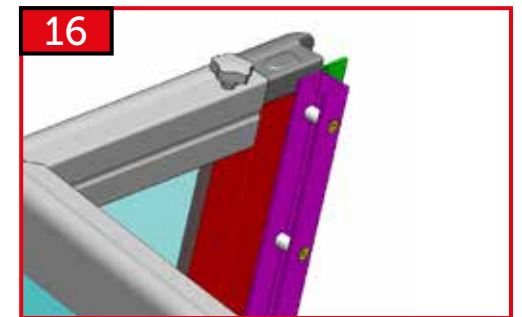
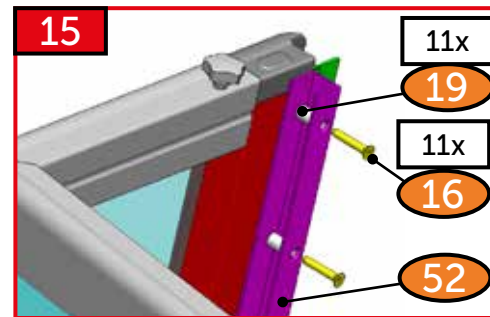
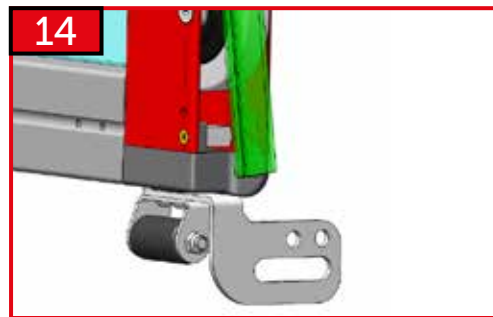
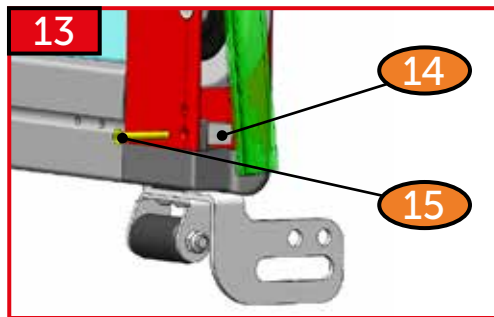
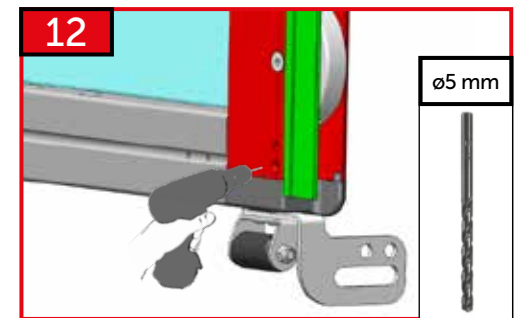
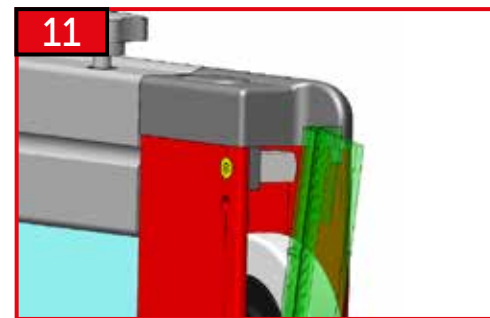
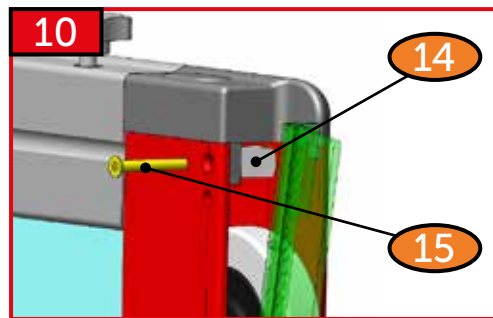
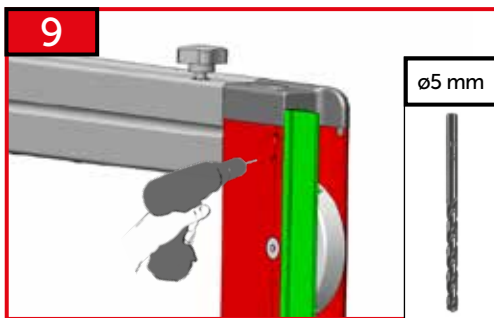
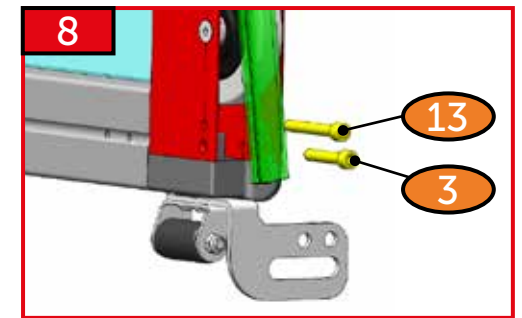
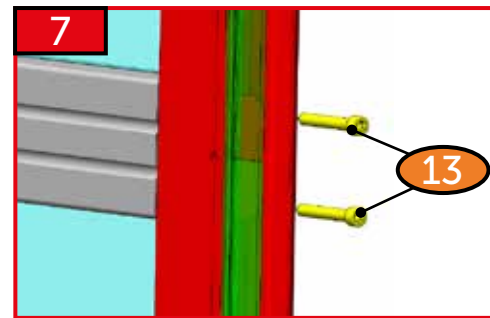
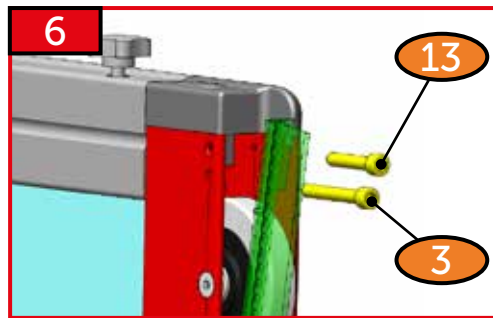
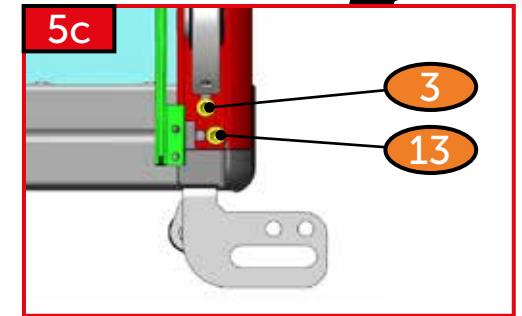
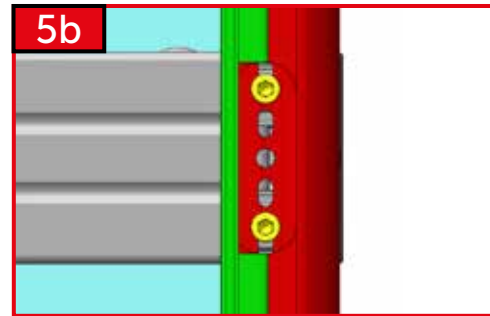
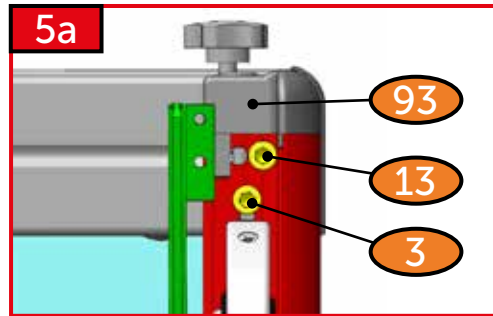
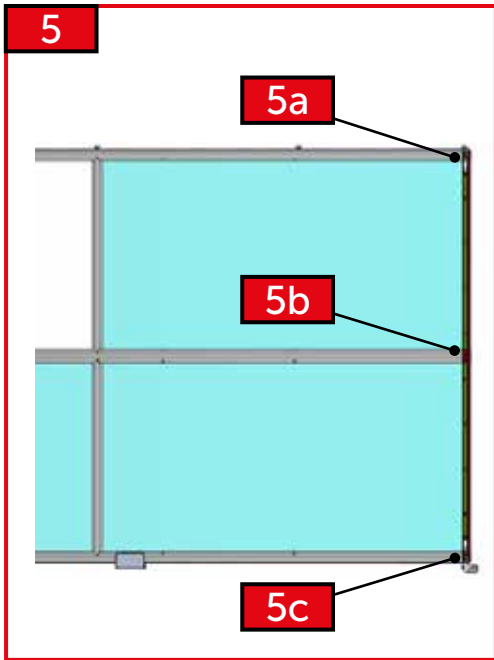


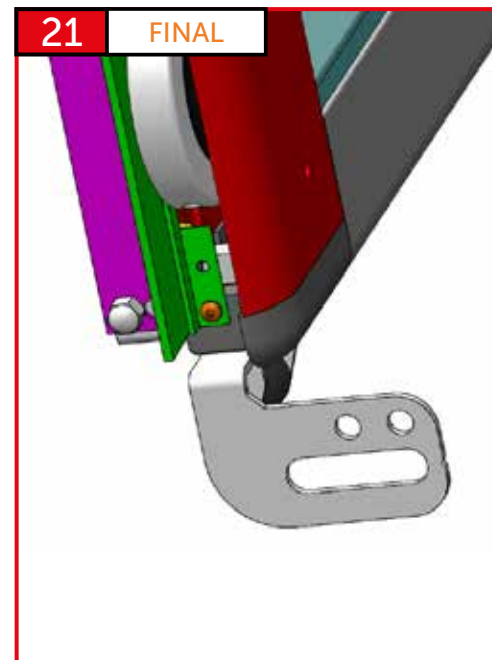
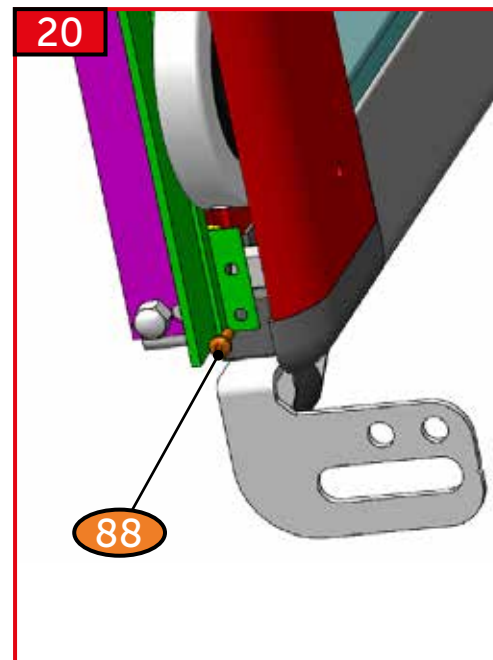
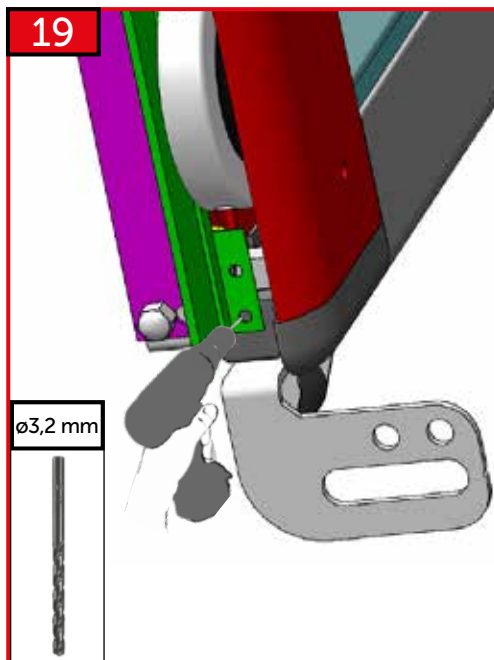
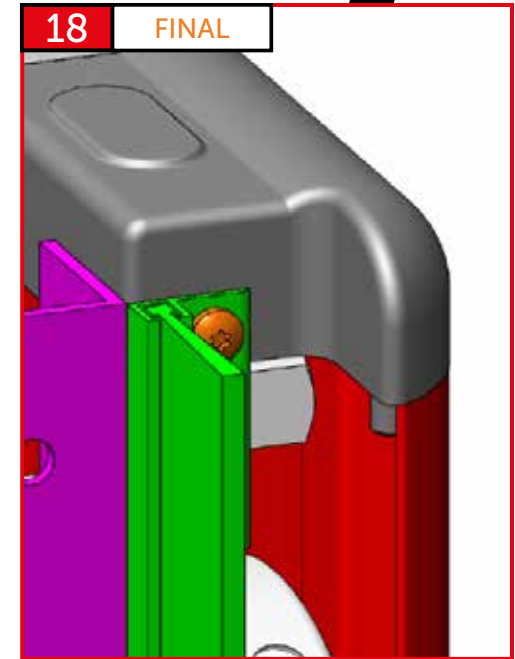
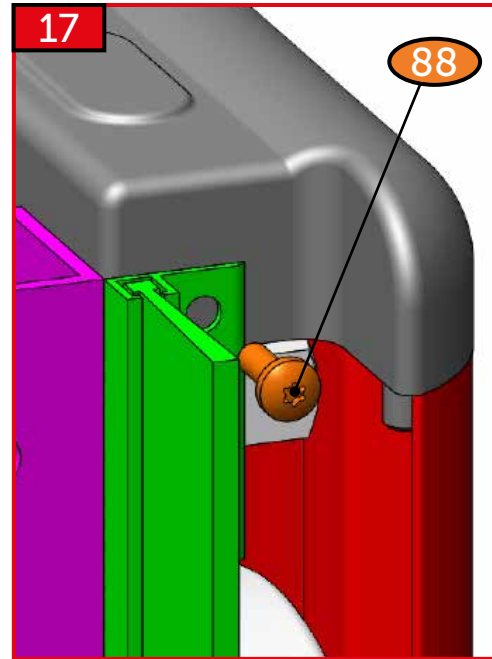
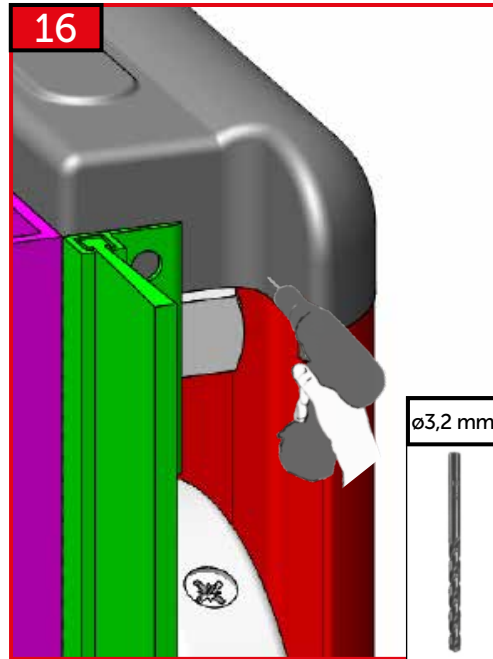
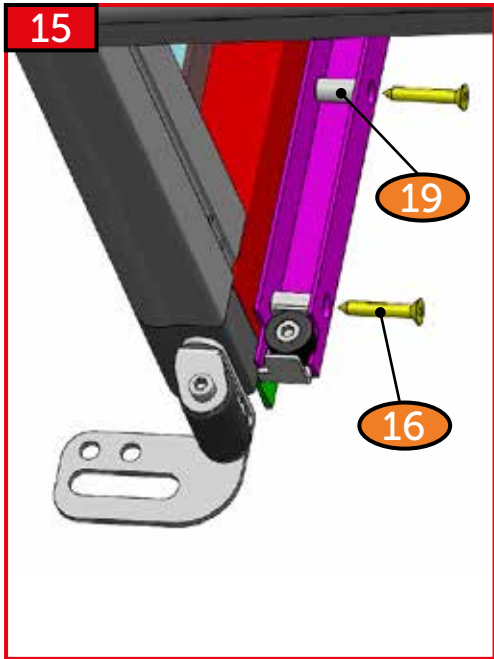
DOOR LEFT

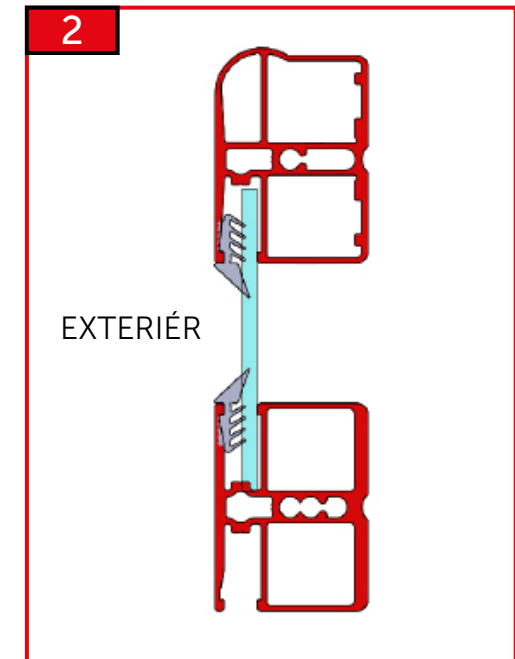
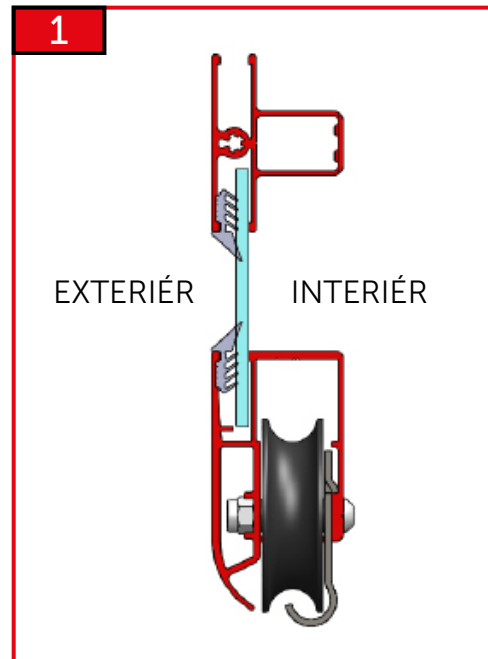
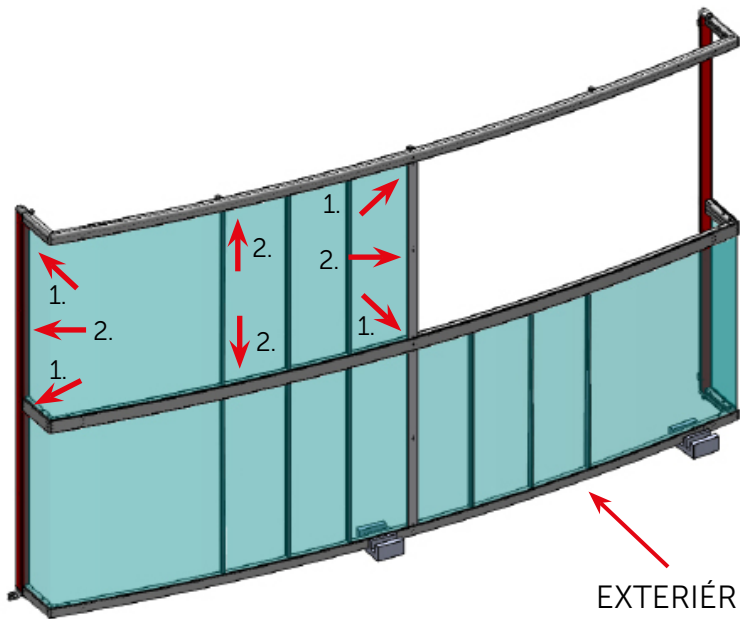
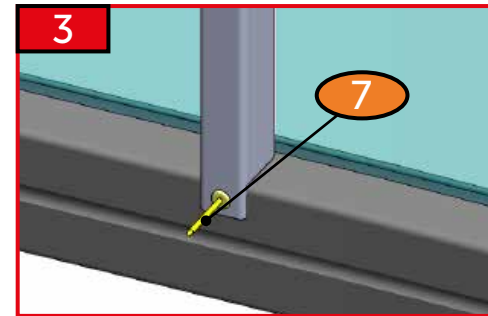
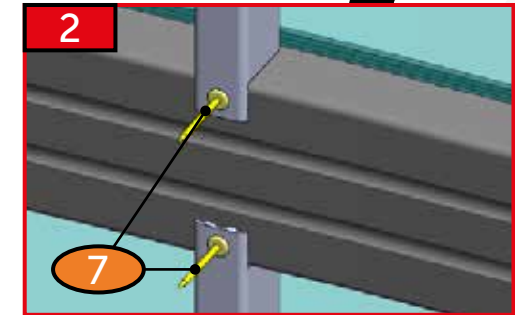
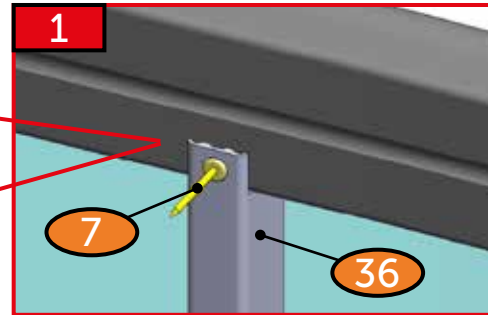
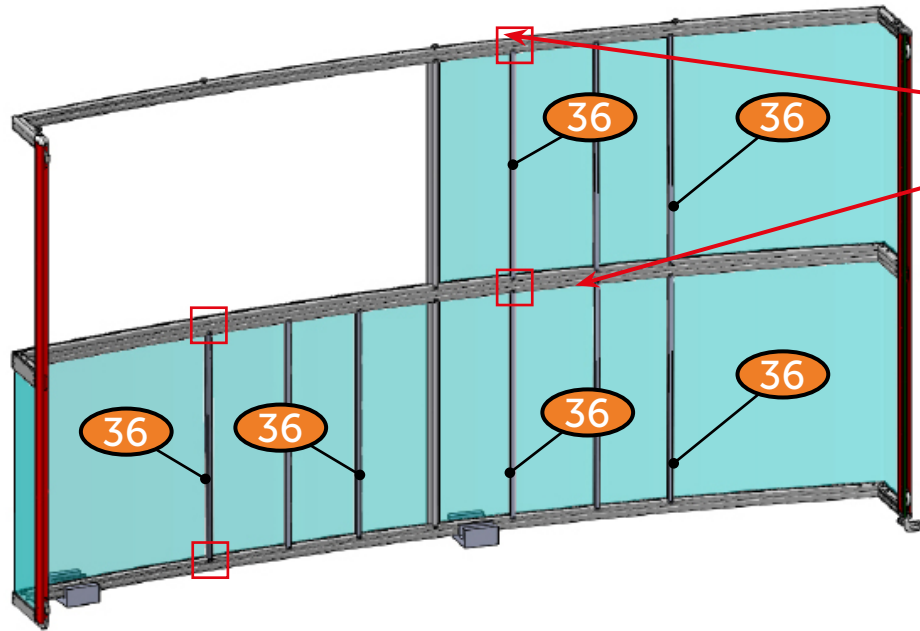


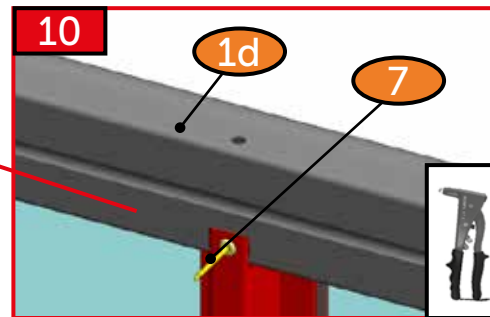
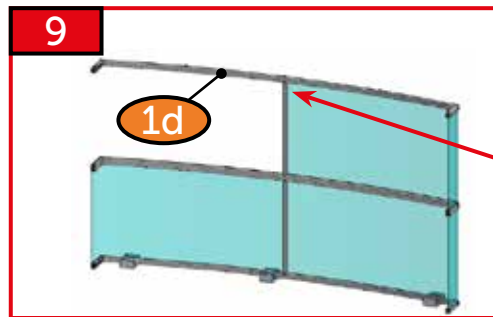
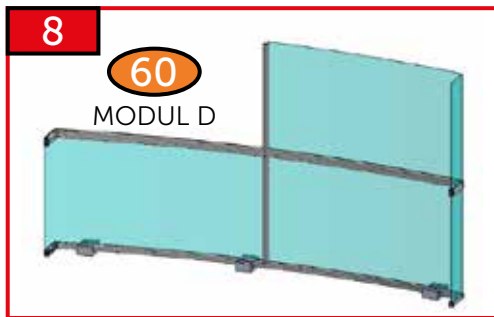
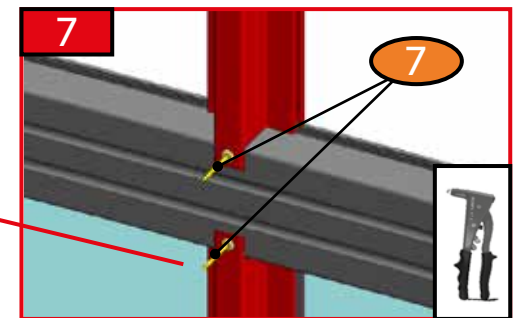
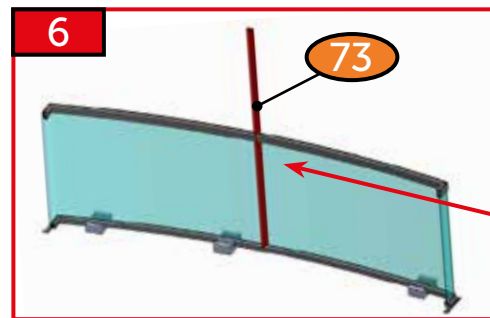
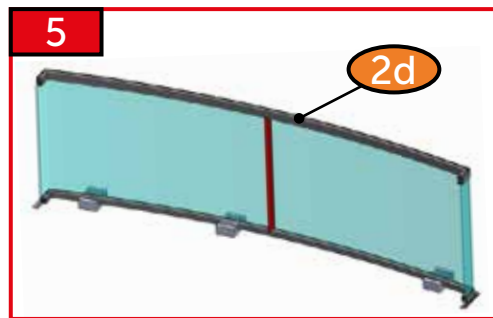
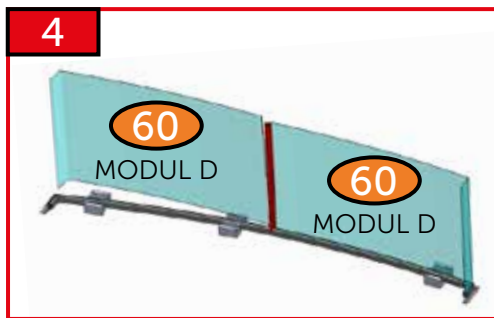
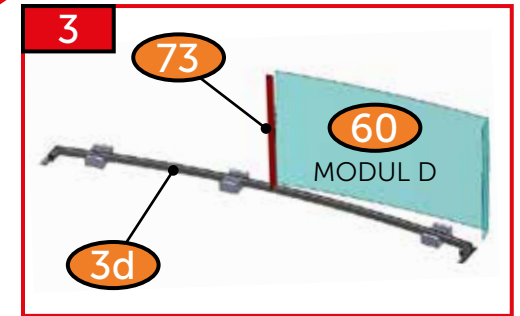
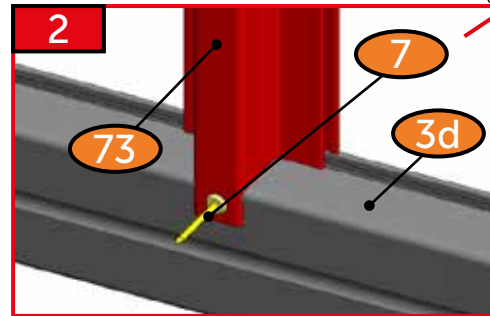
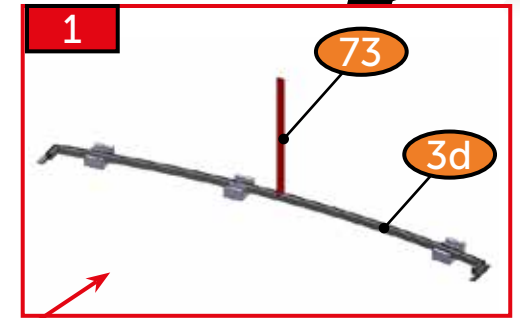
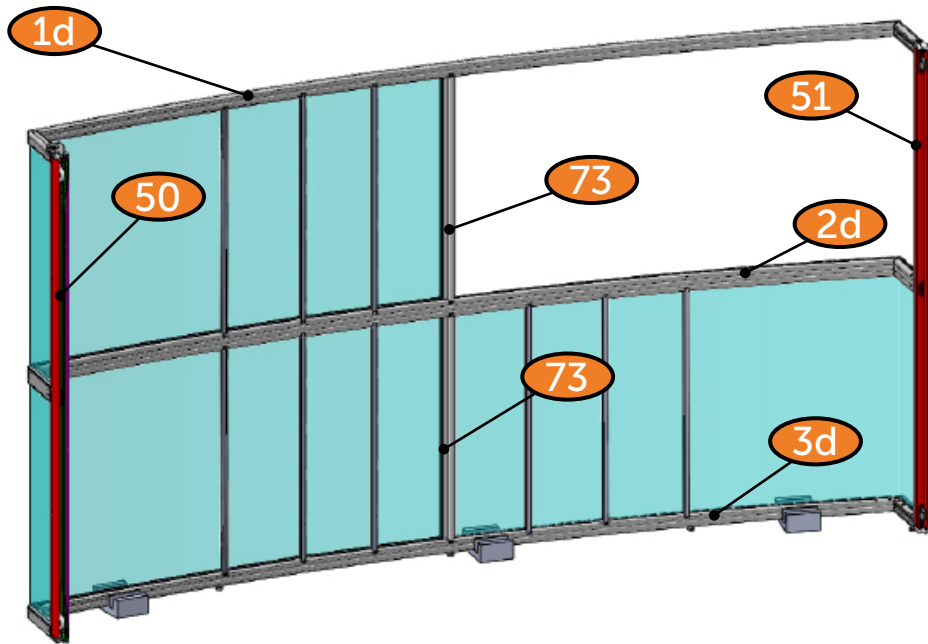


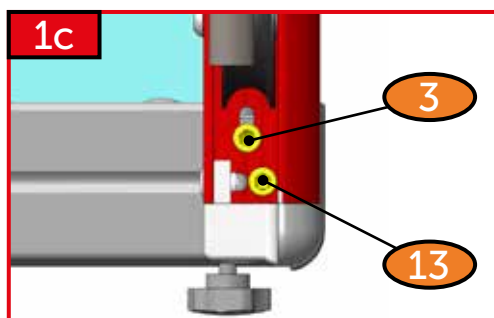
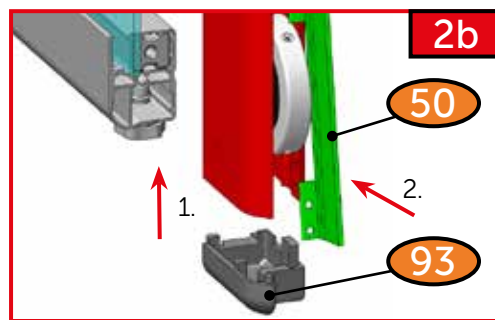
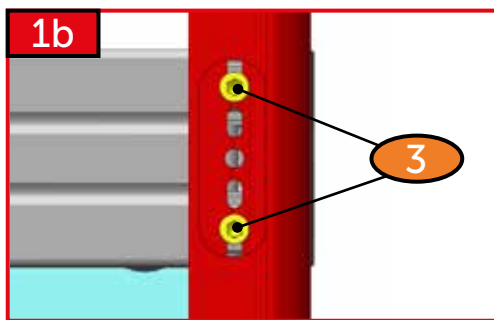
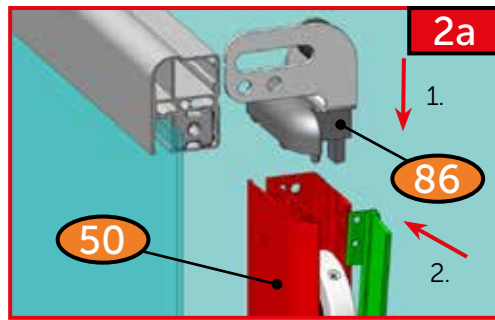
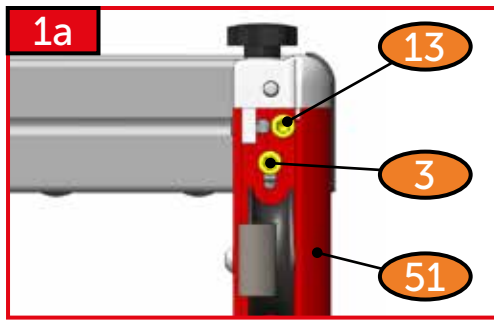
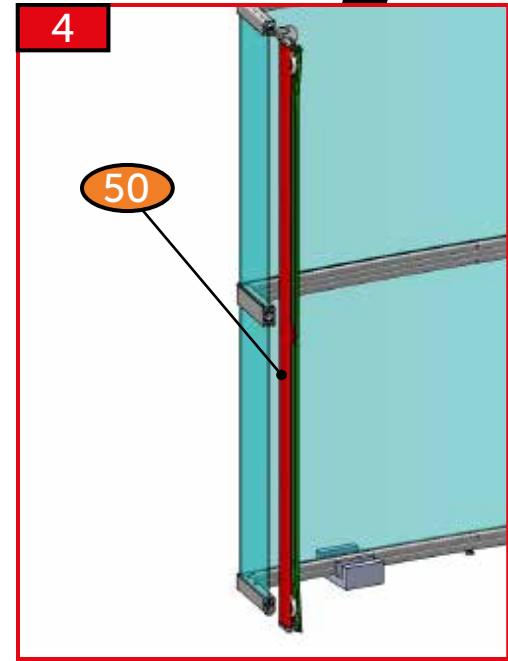
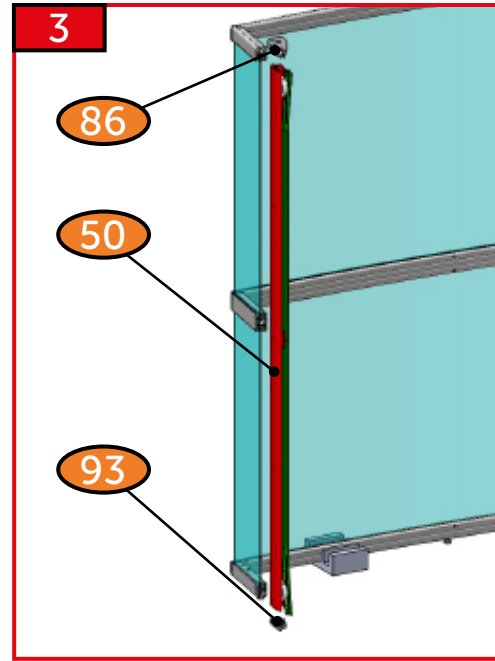
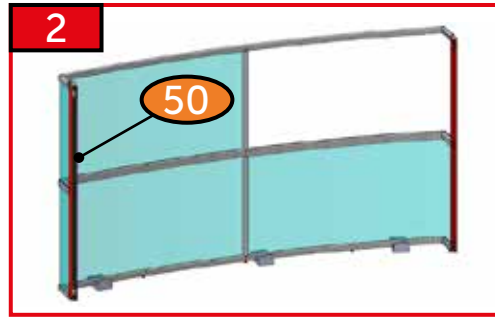
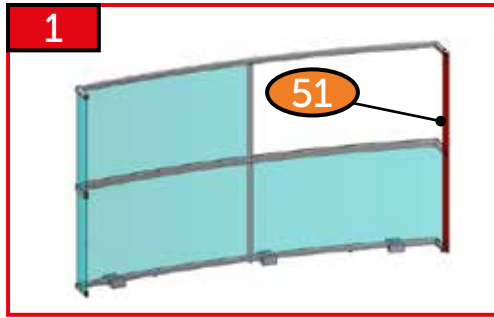


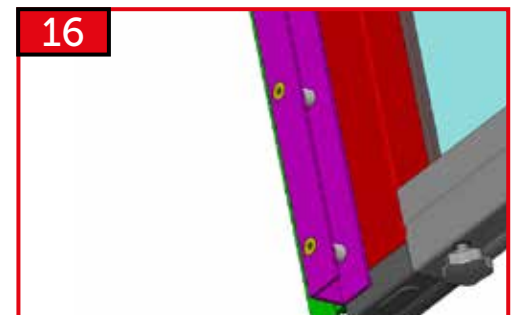
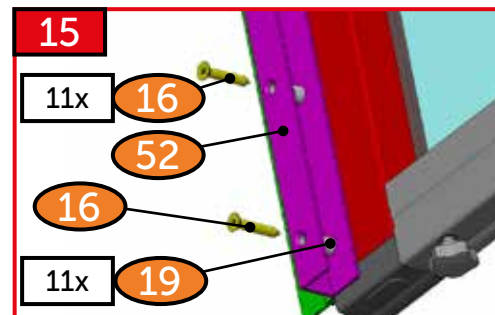
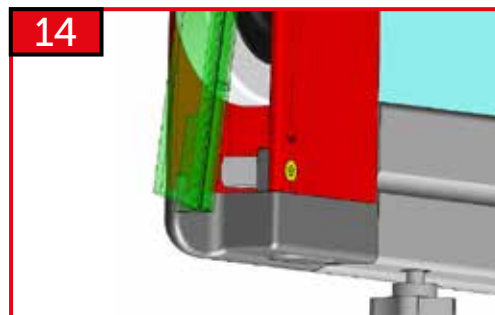
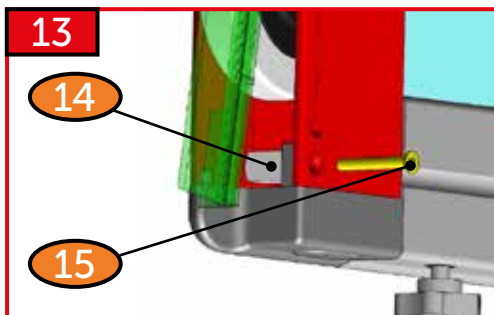
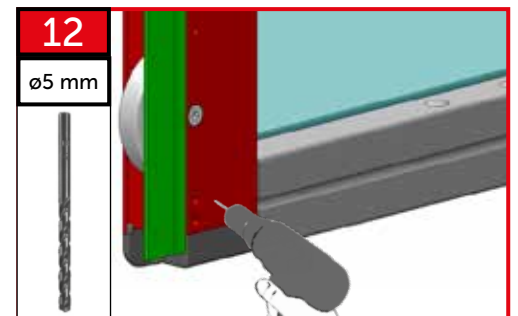
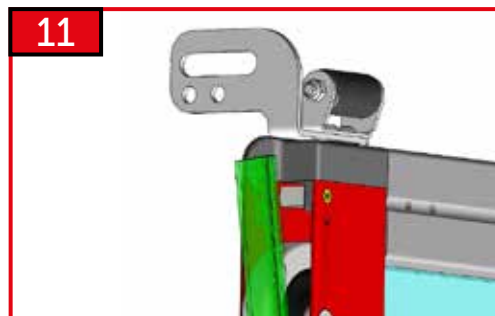
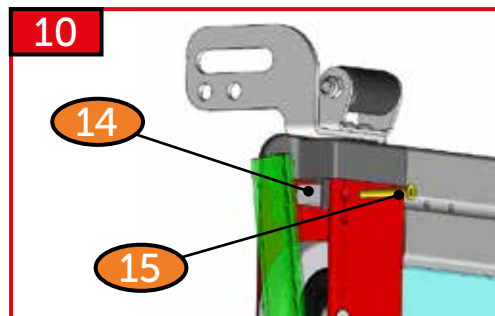
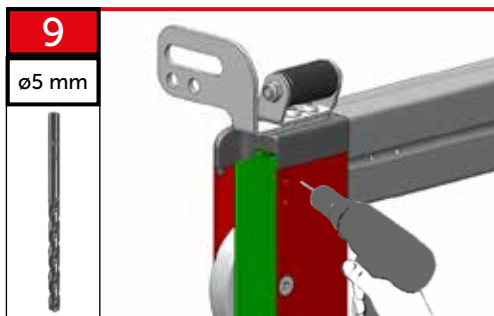
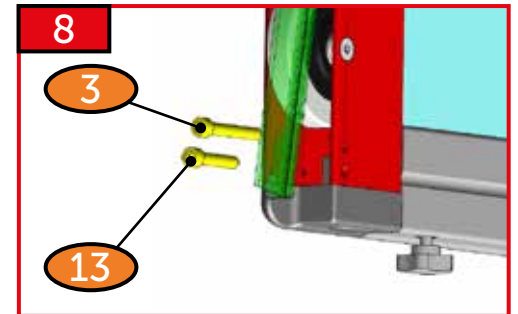
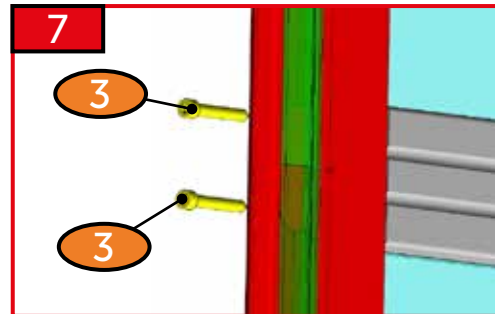
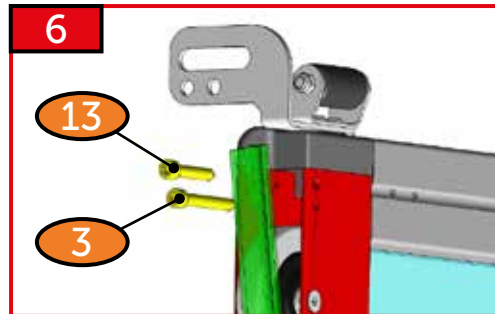
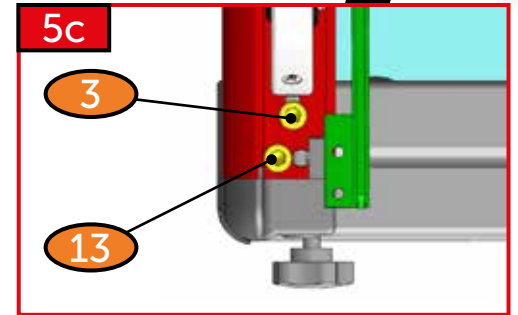
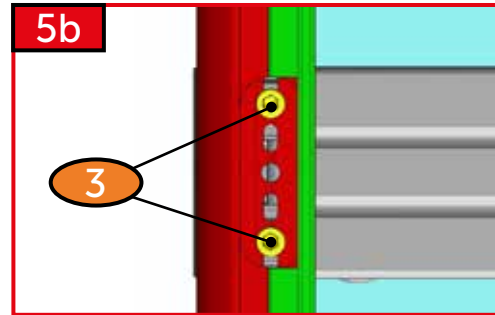
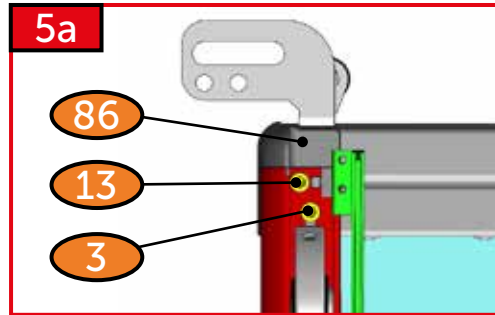
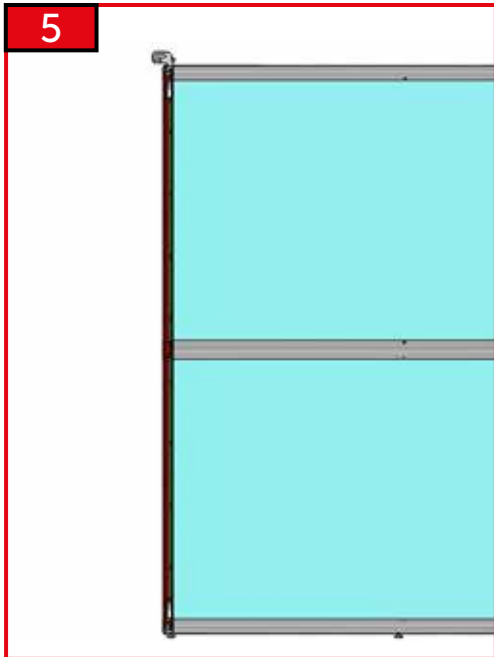


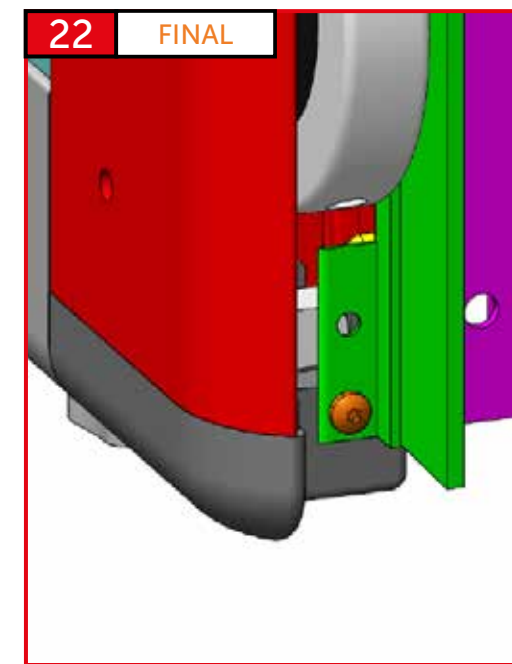
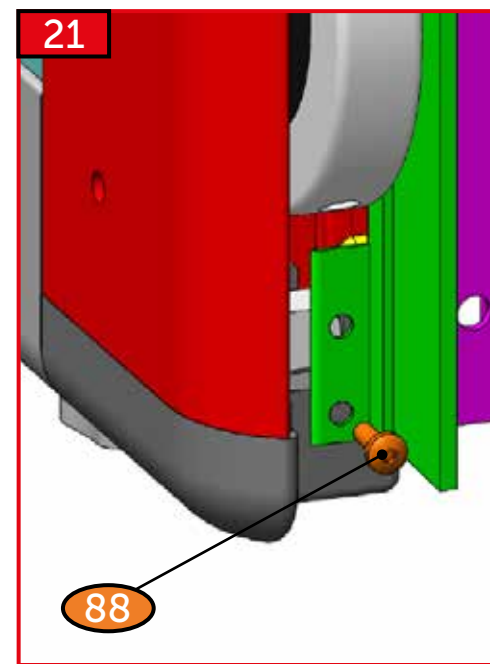
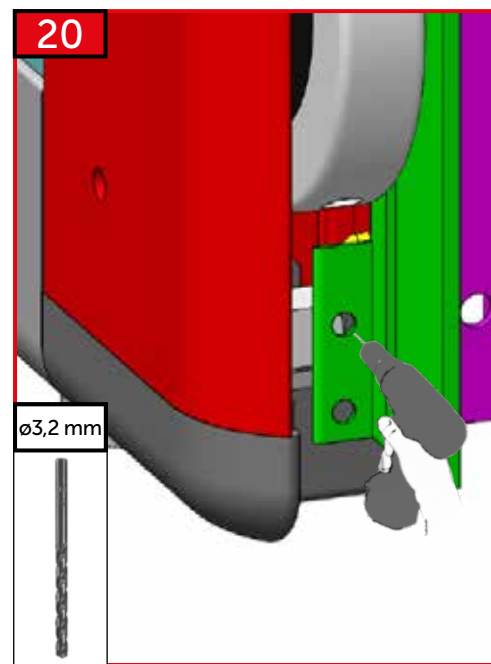
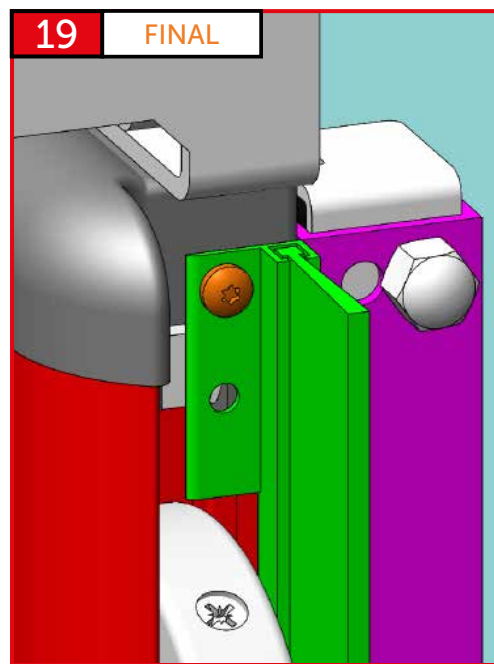
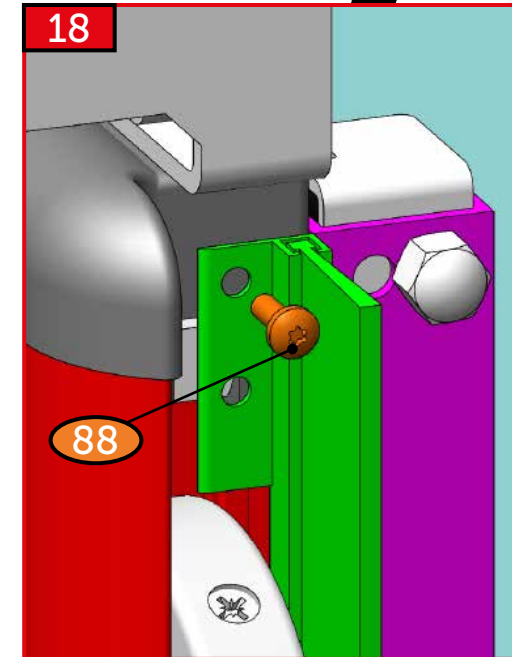
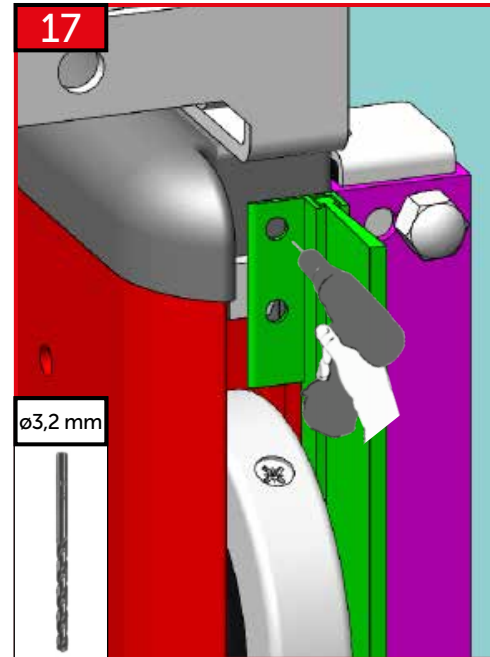
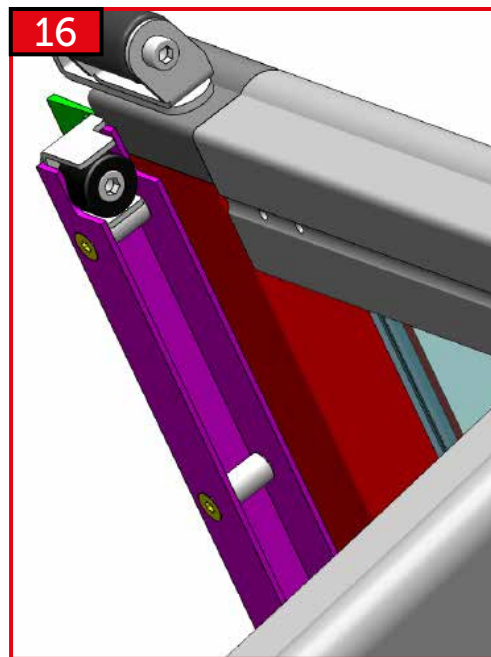
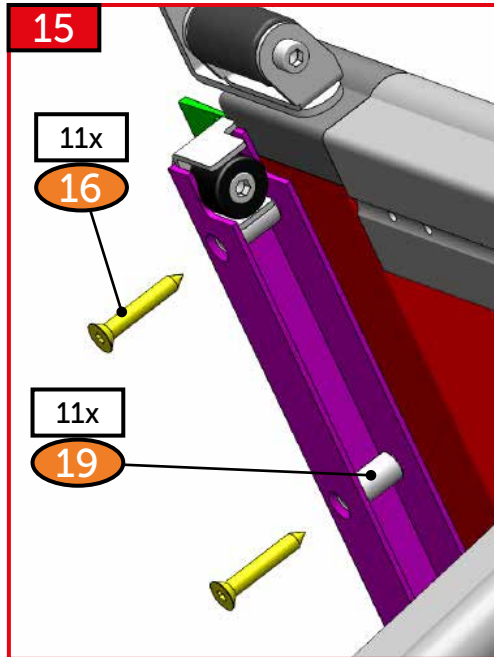


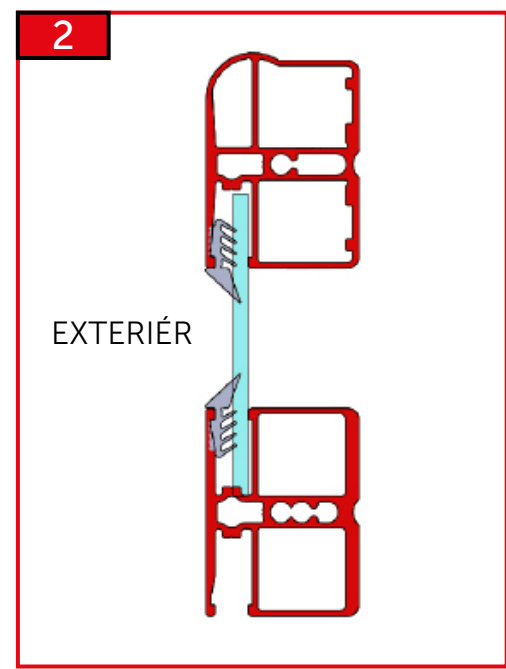
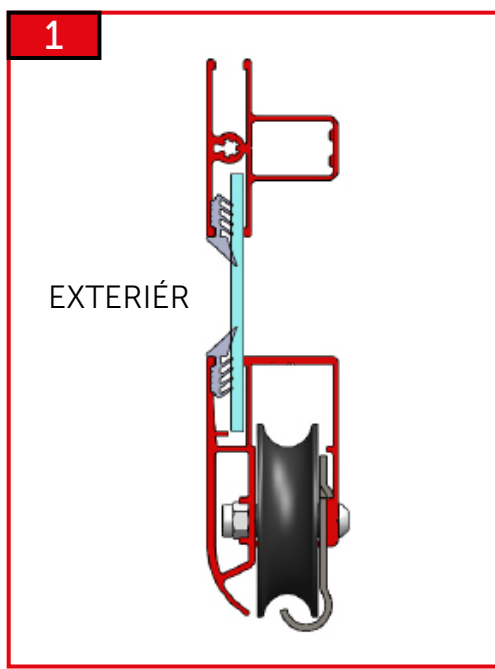
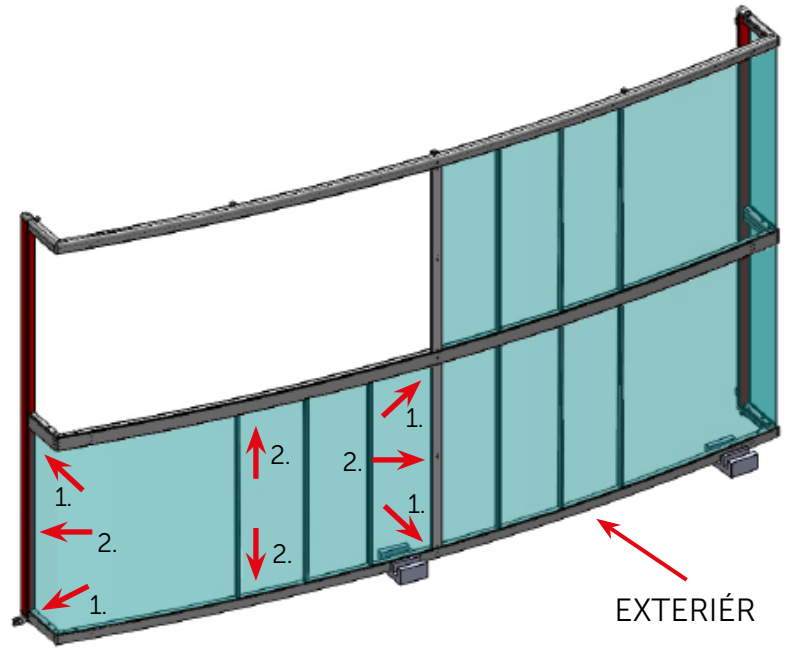
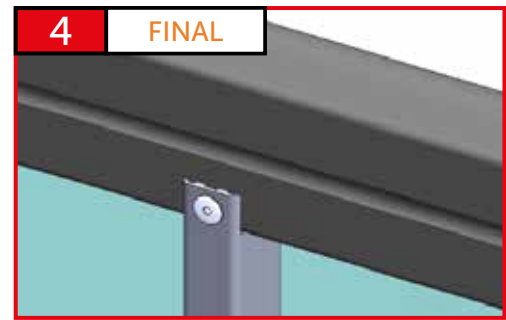
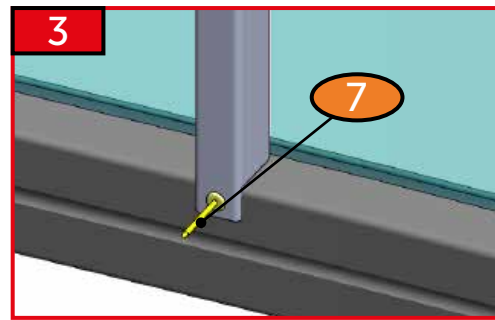
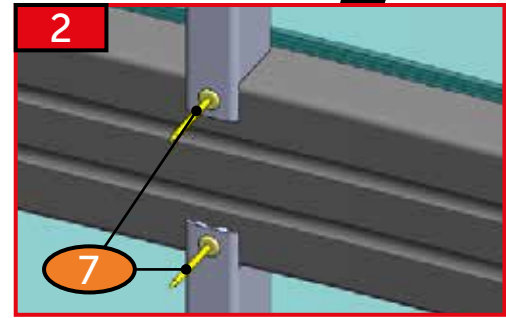
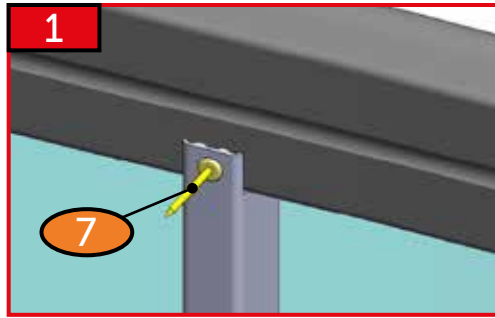
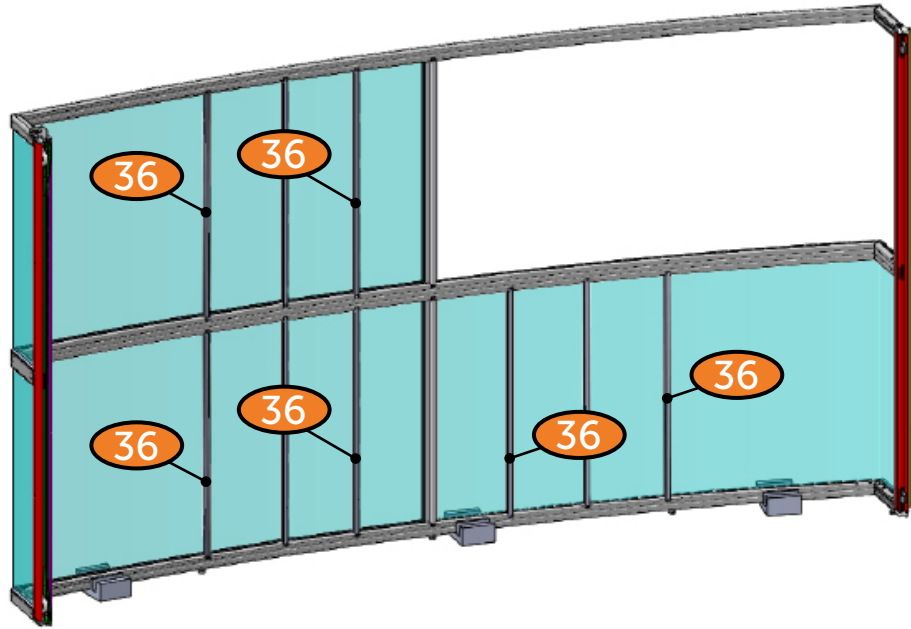


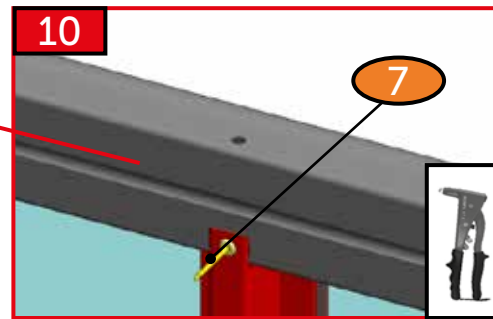
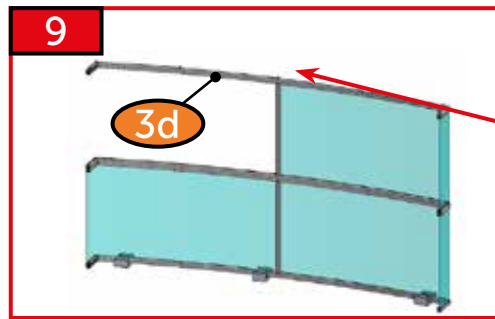
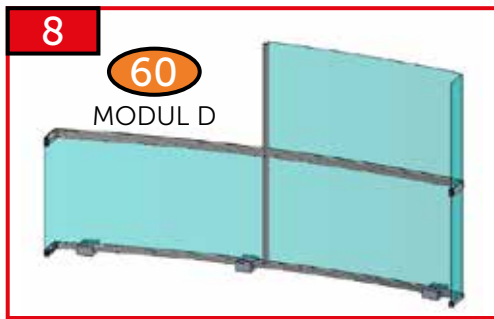
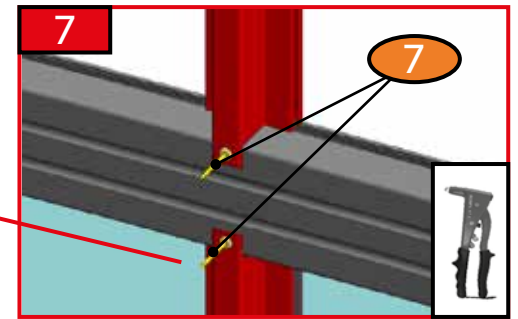
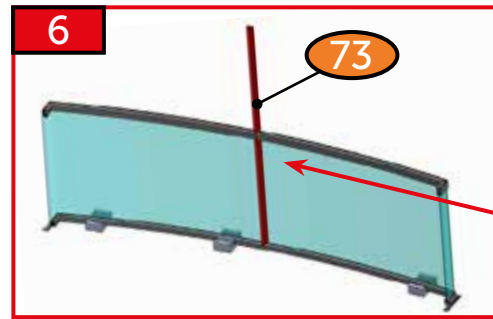
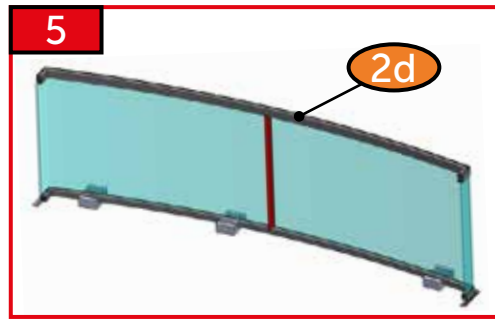
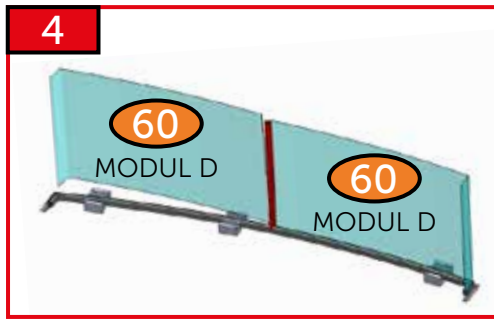
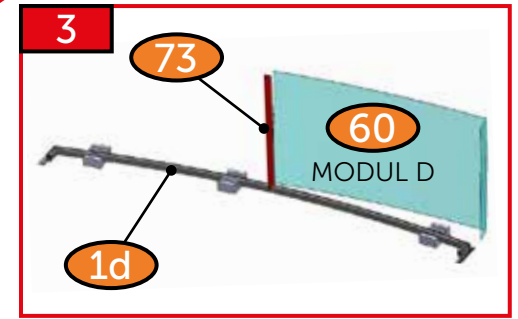
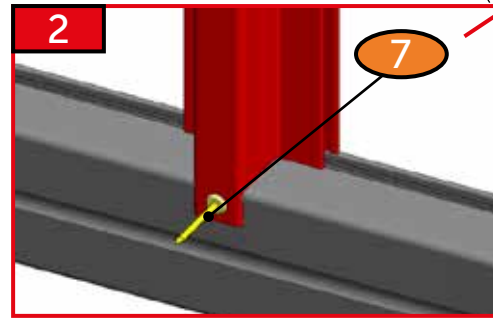
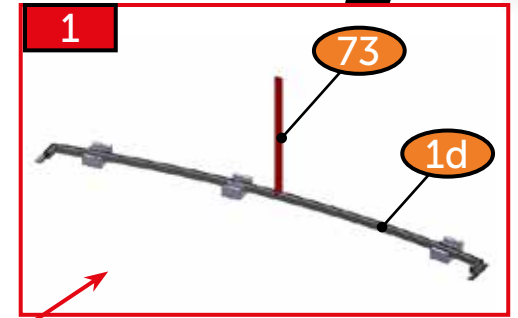
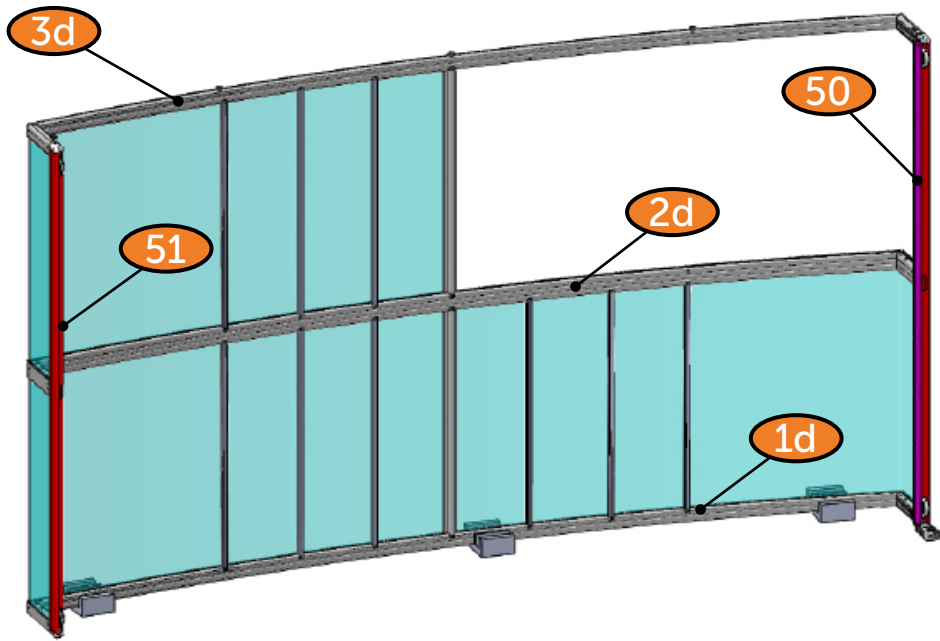


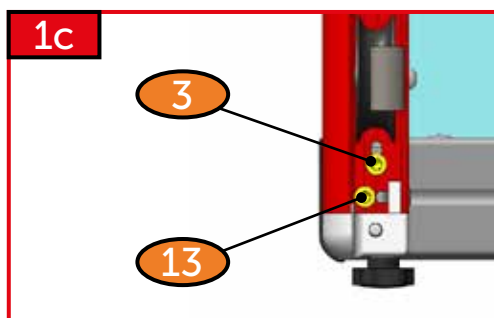
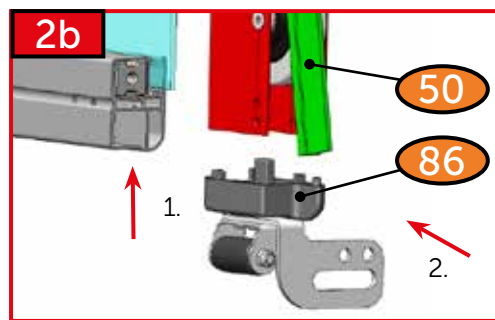
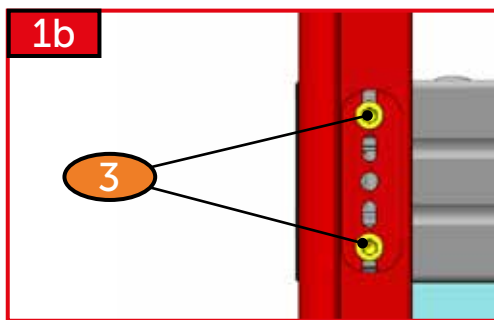
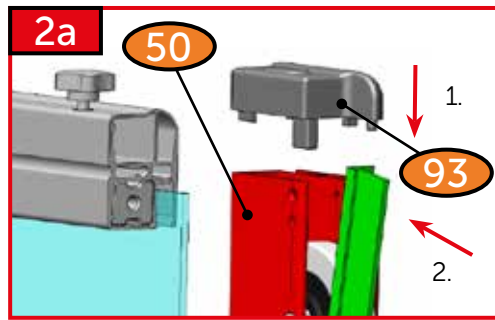
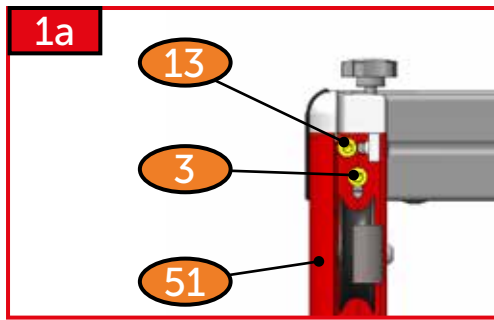
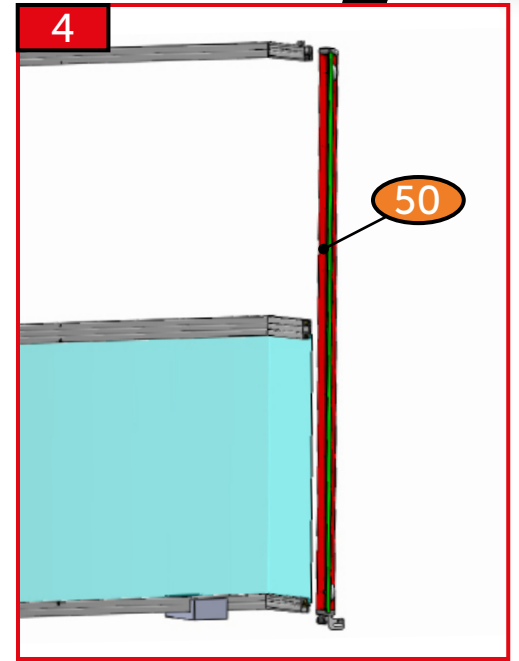
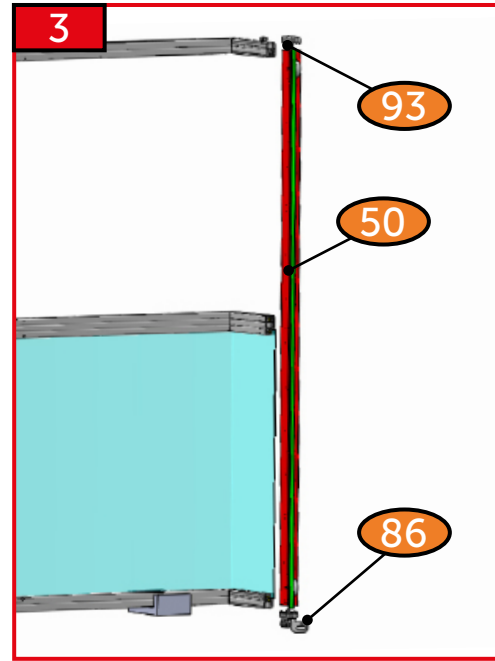
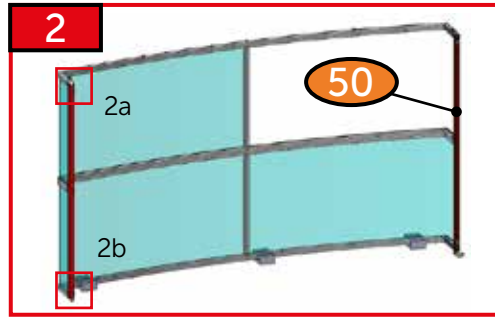
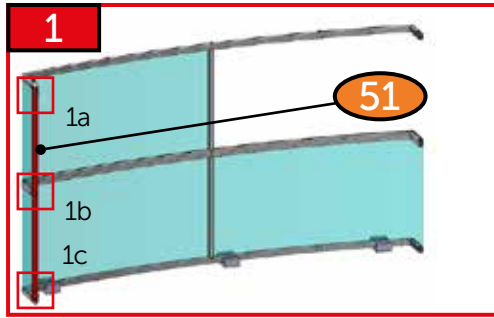


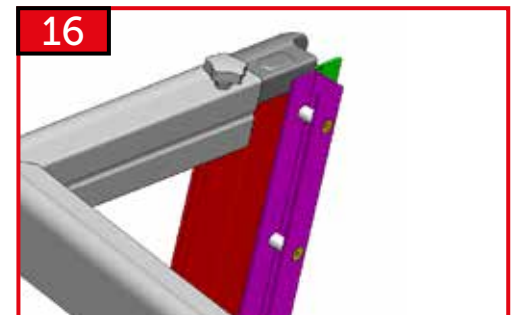
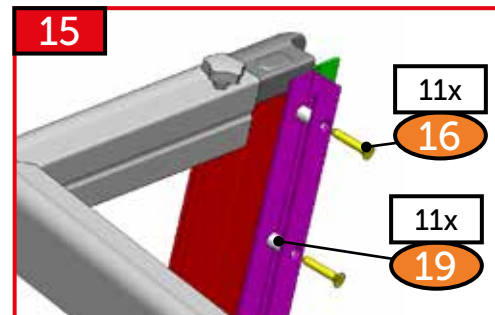
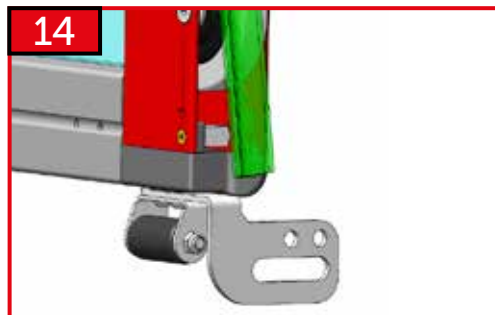
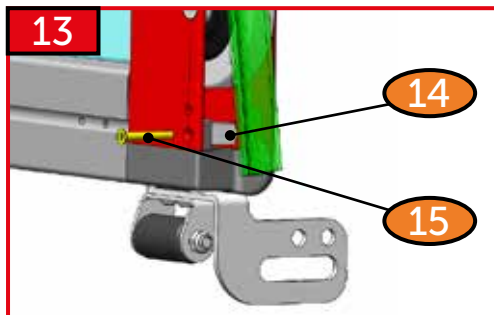
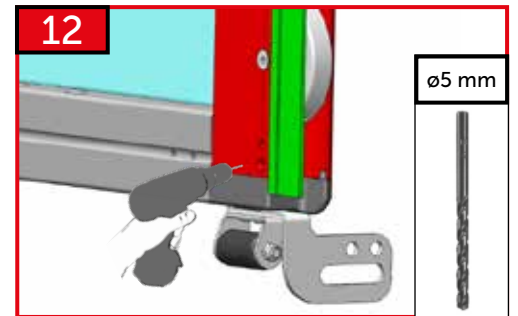
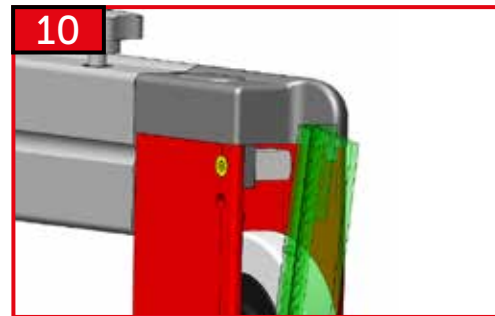
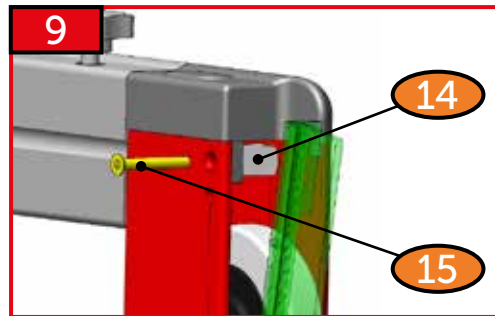
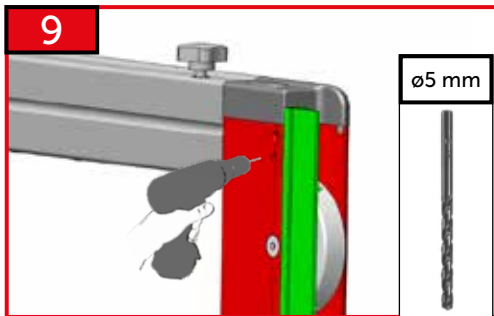
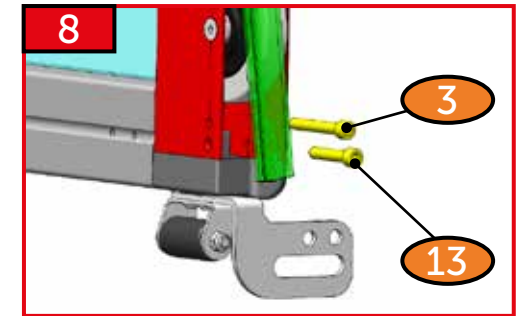
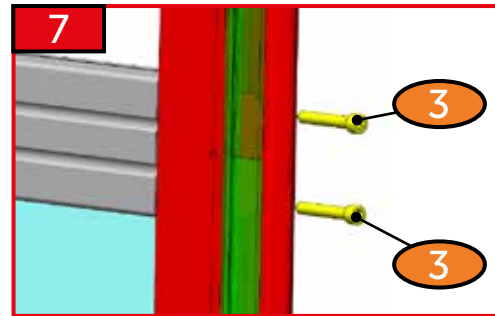
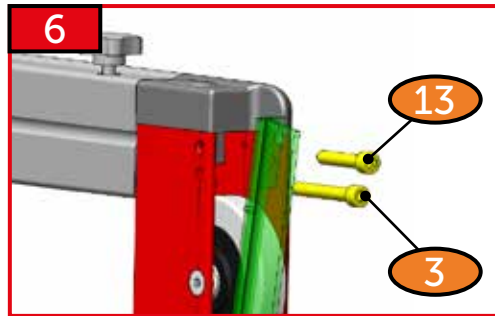
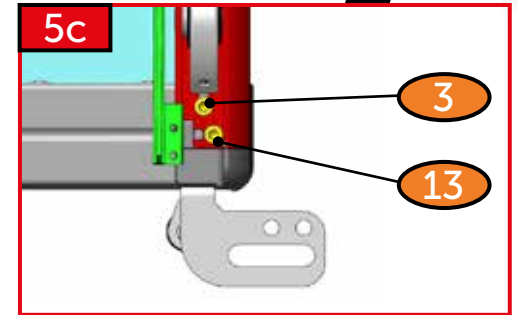
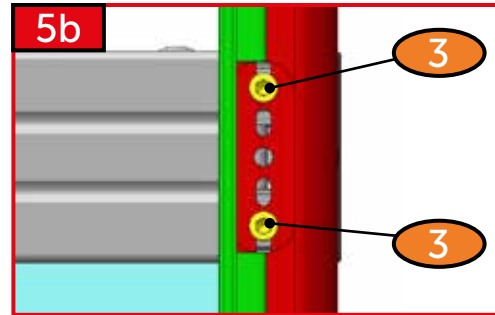
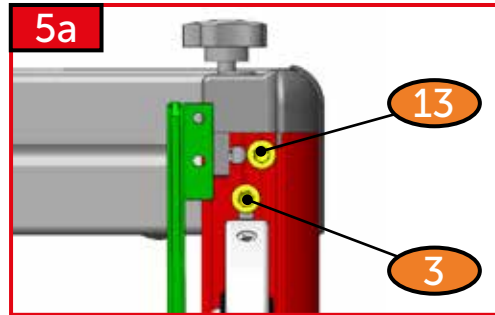
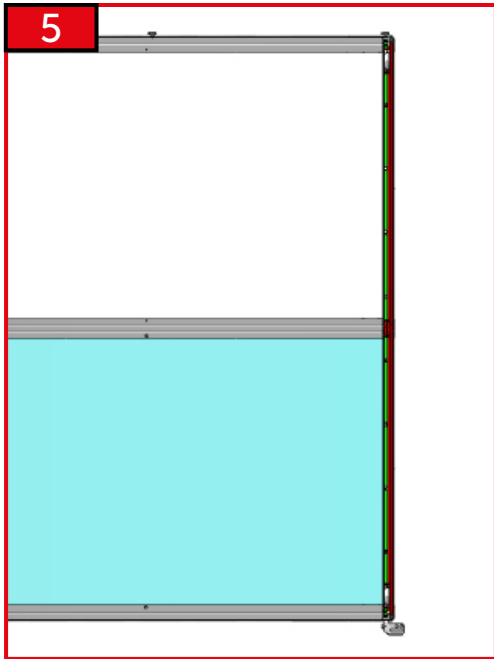


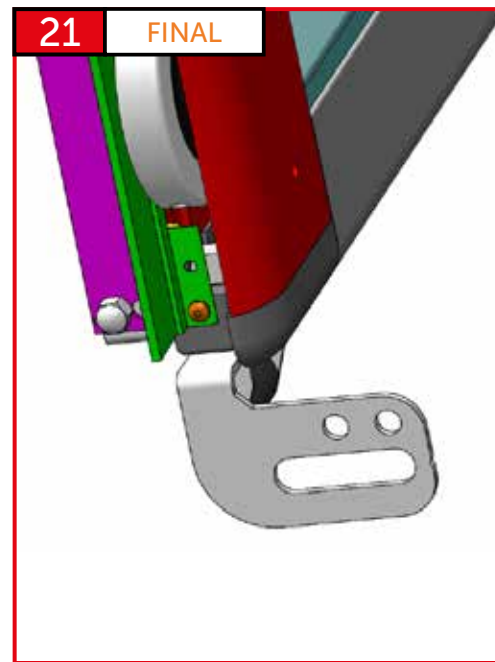
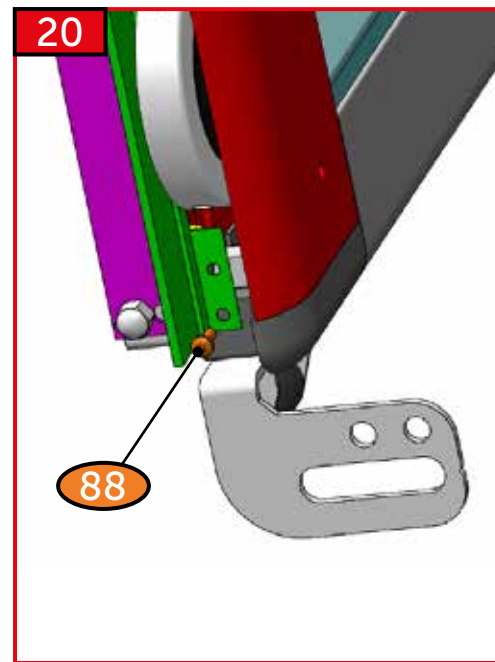
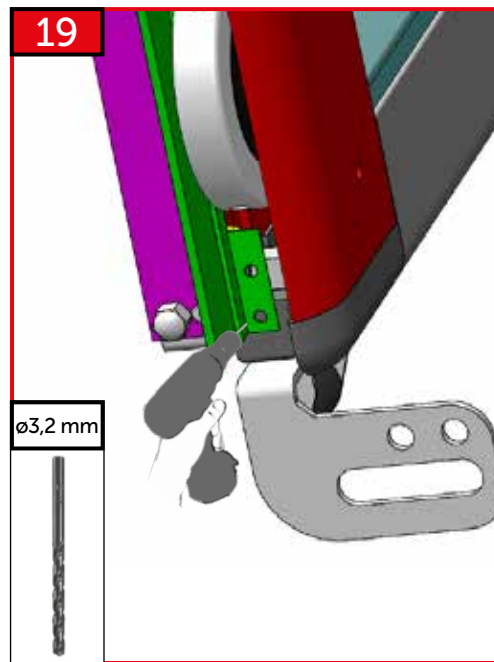
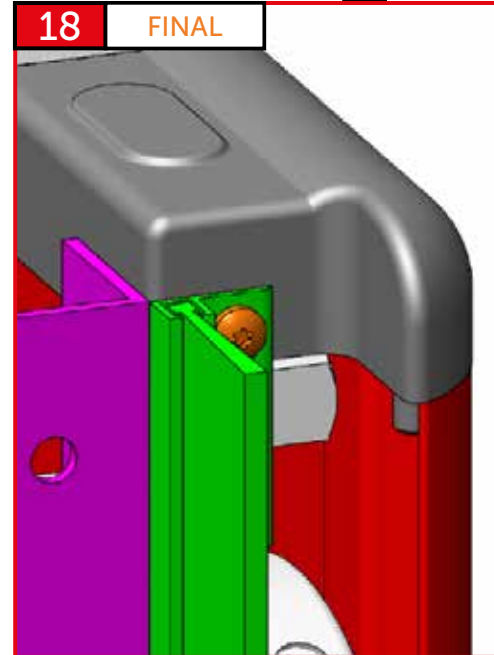
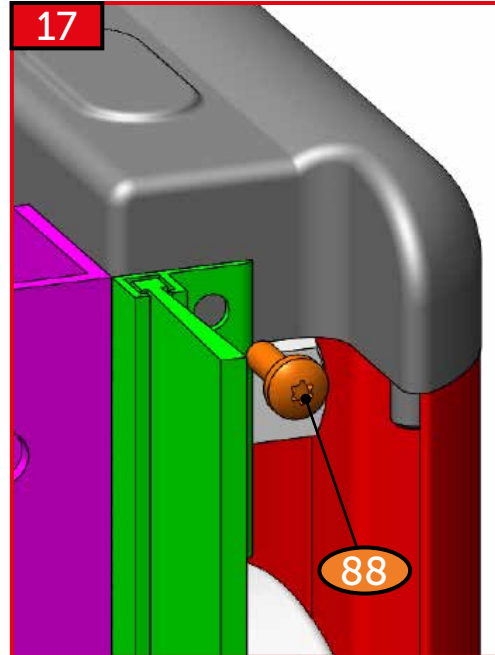
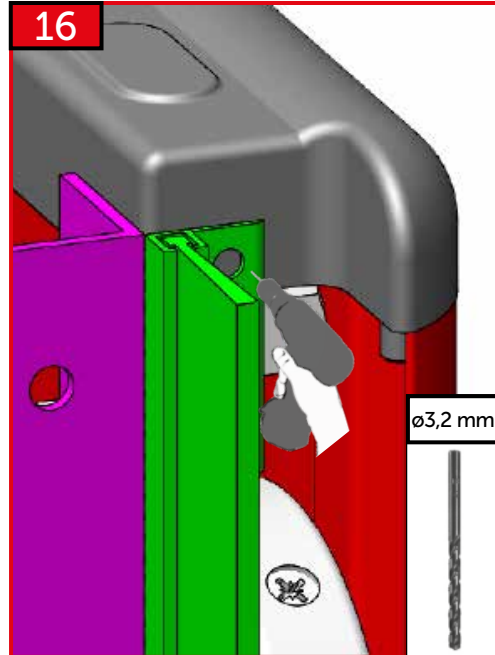
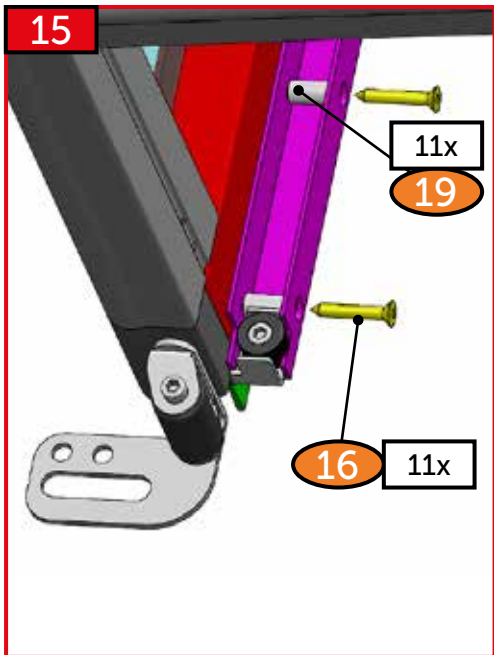


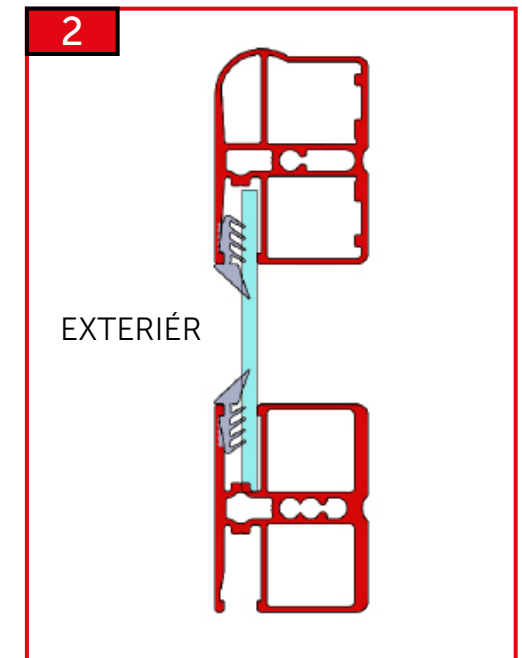
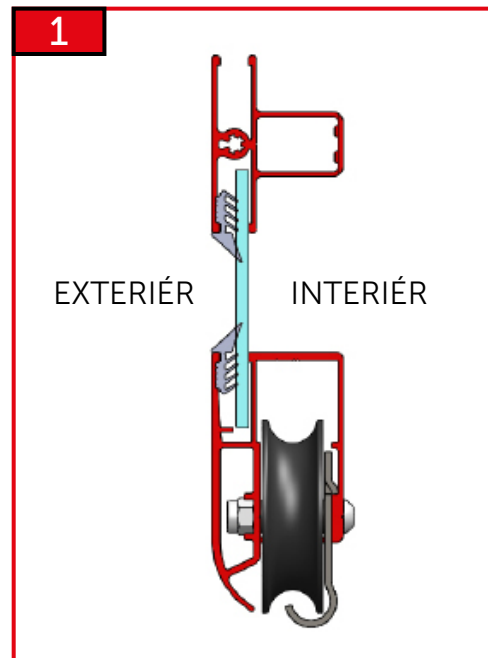
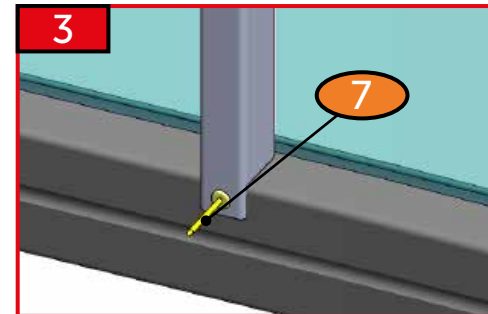
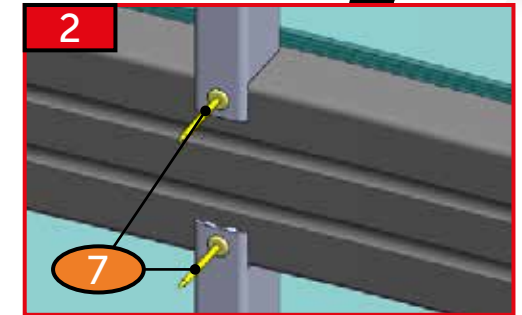
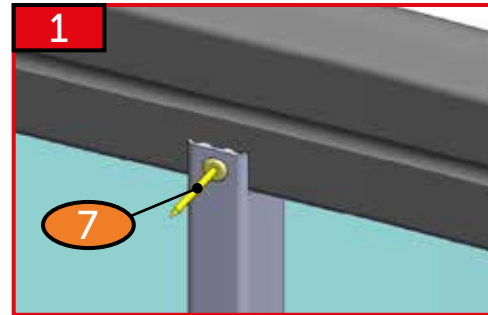
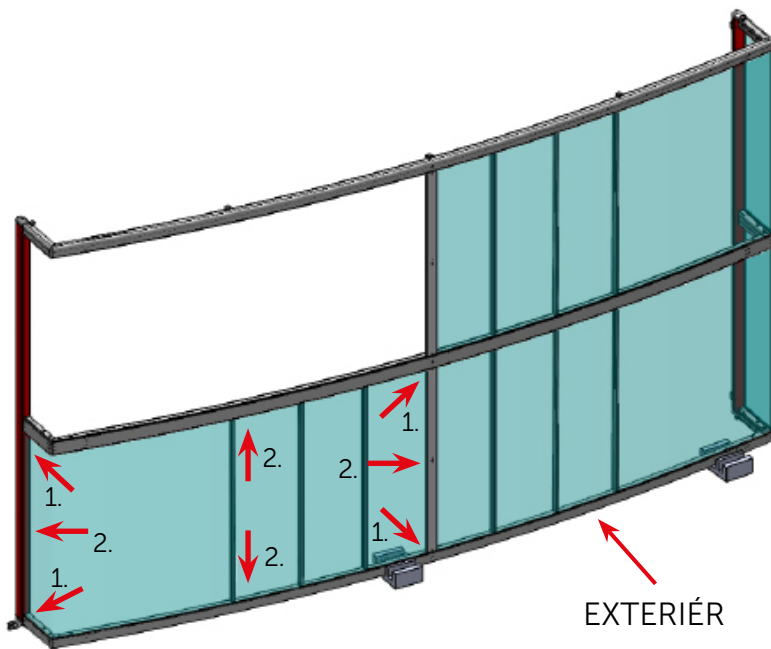
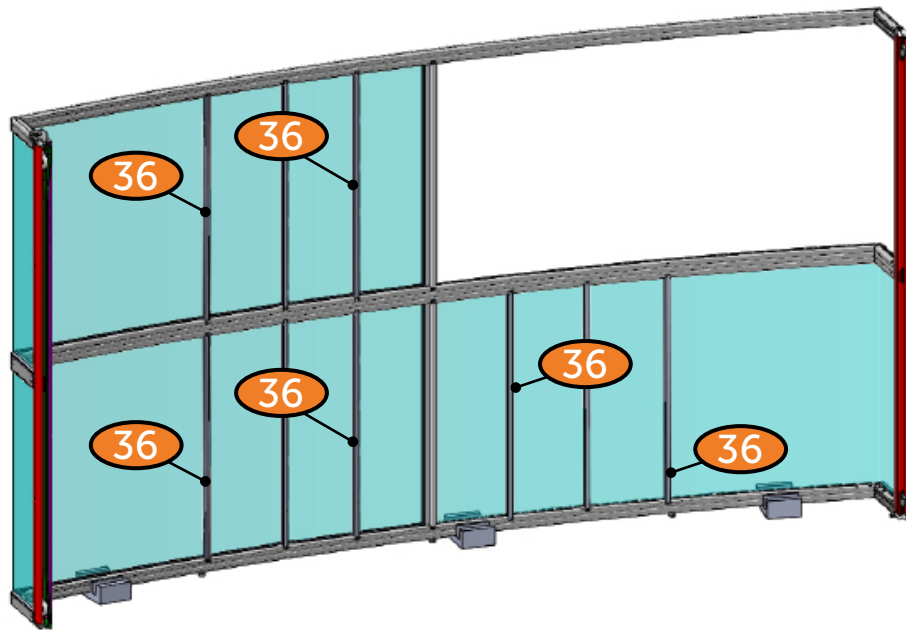


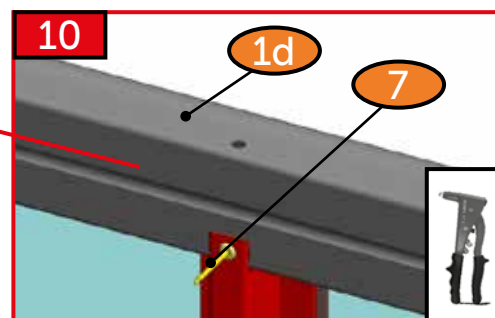
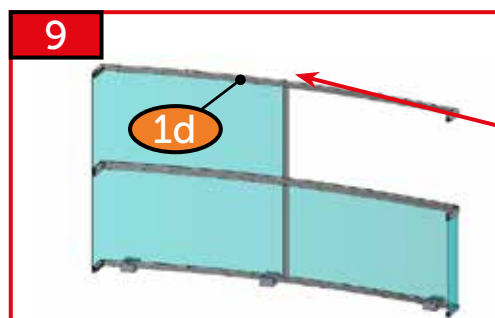
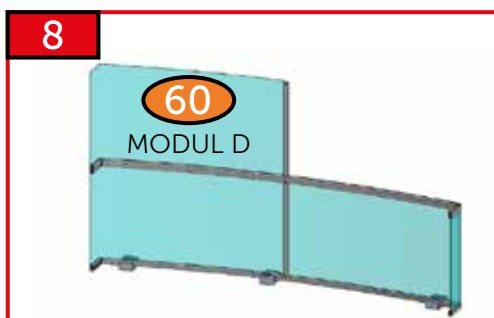
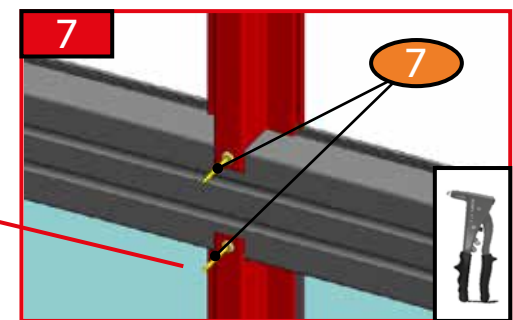
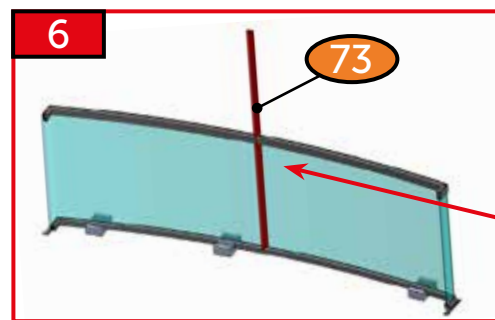
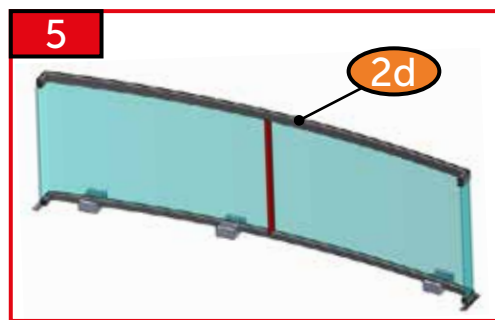
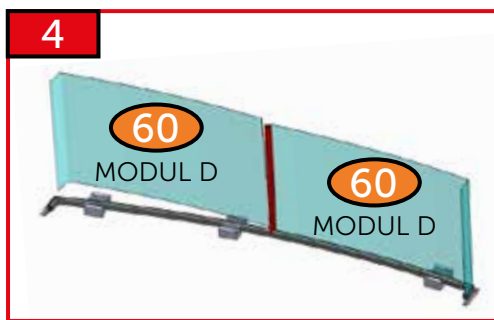
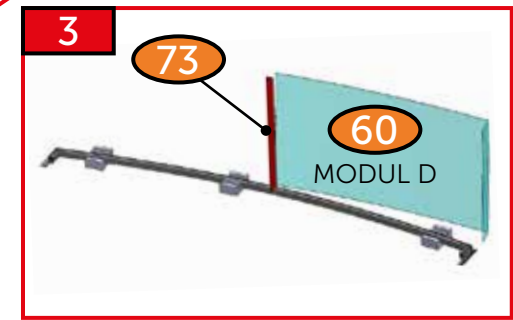
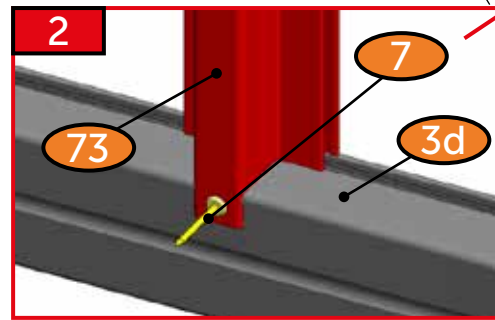
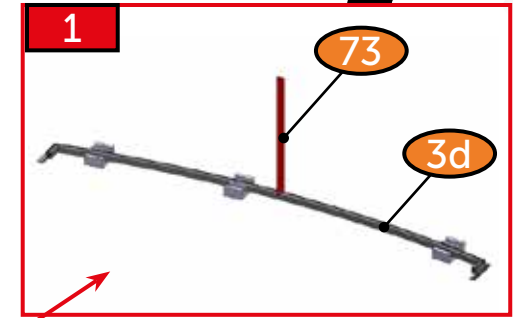
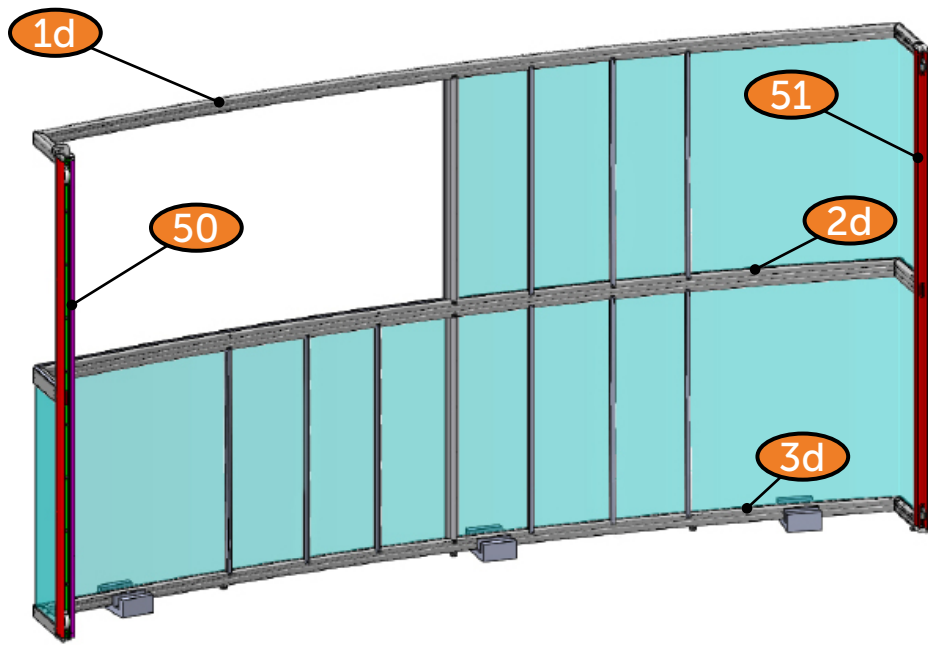


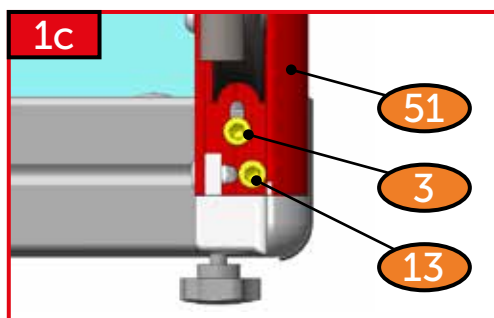
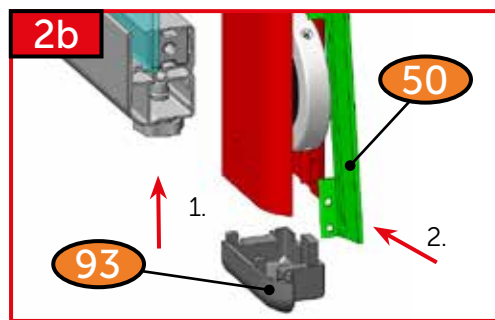
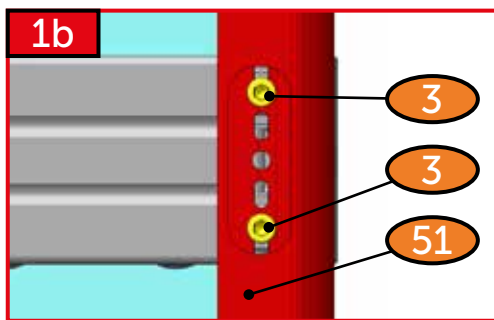
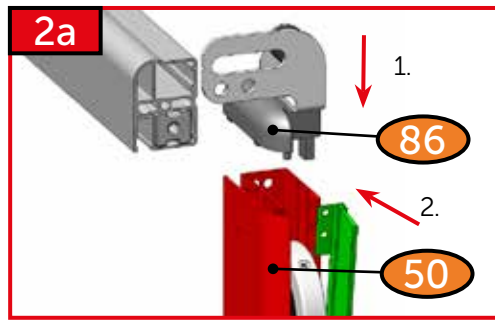
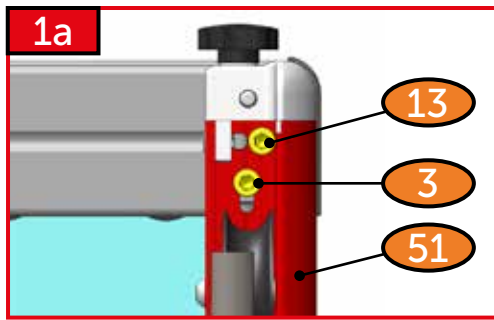
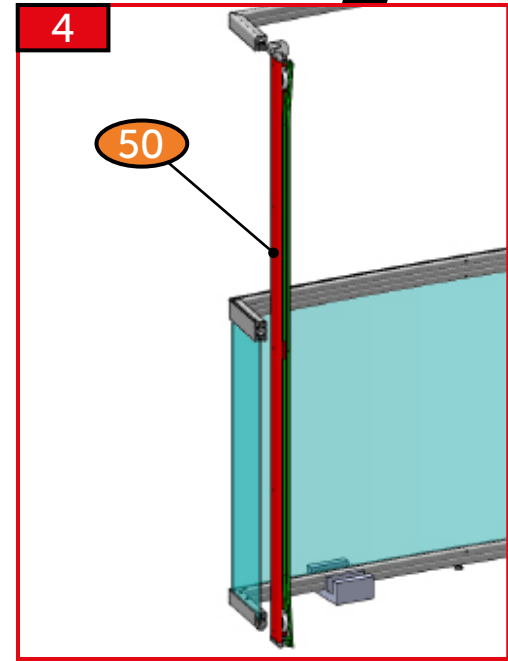
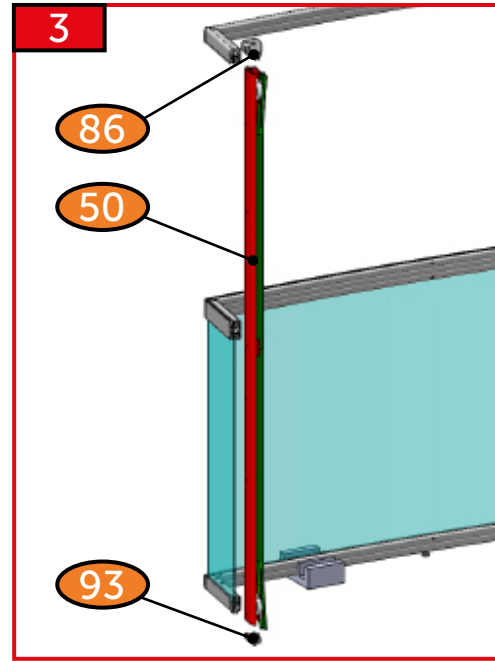
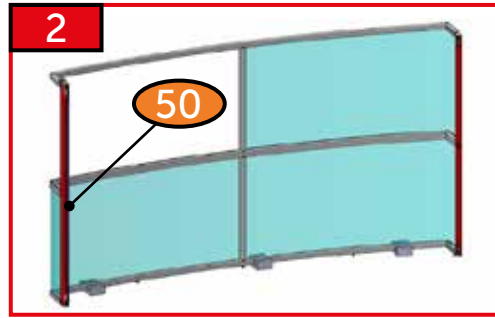
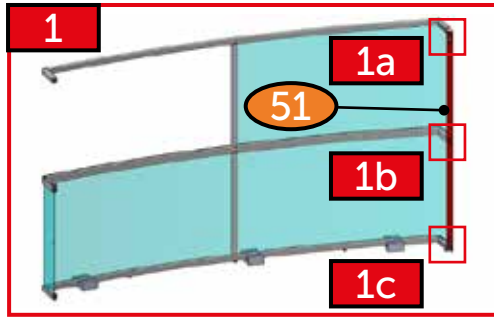


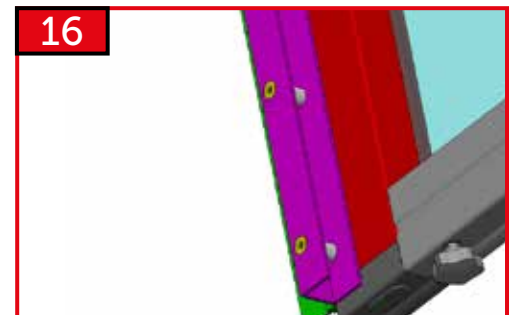
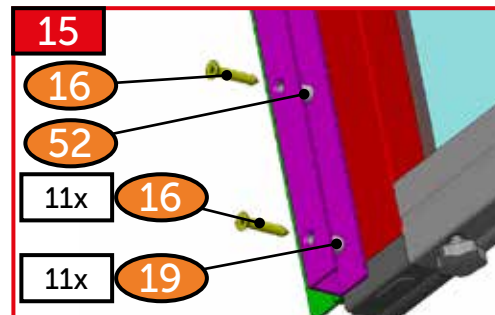
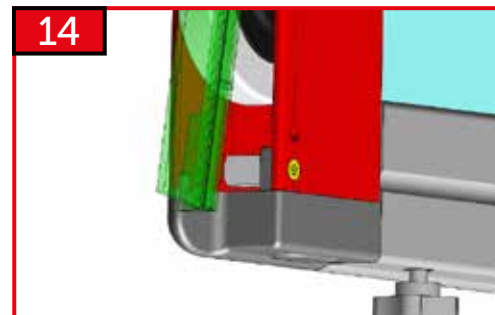
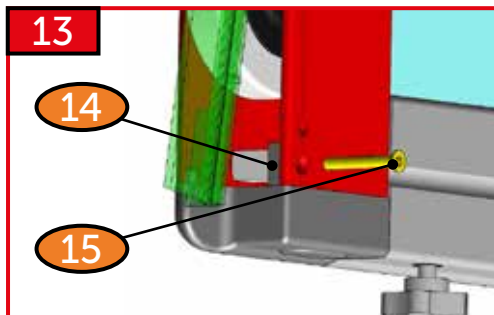
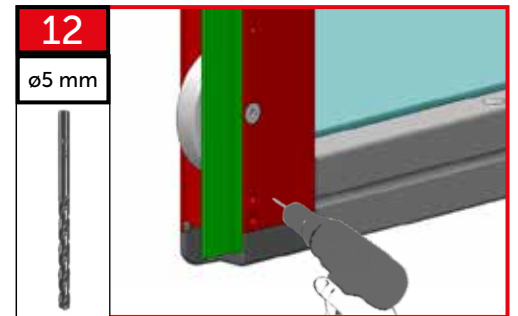
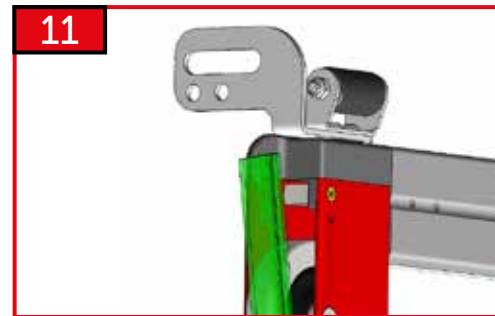
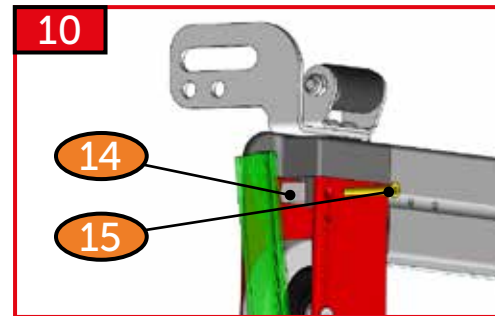
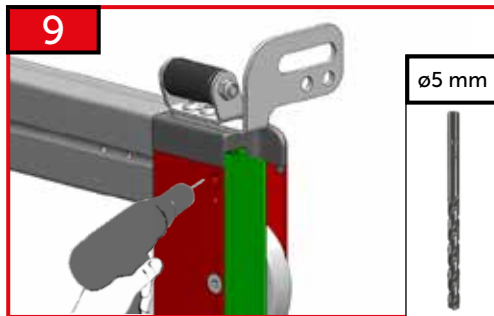
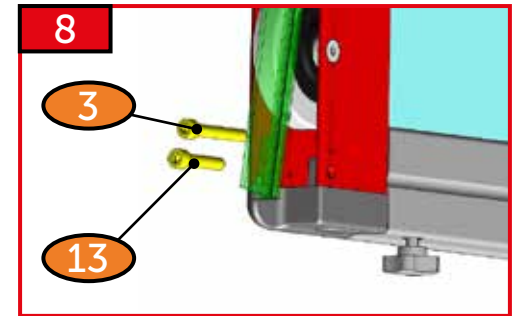
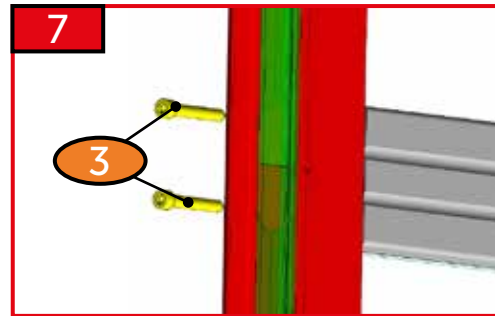
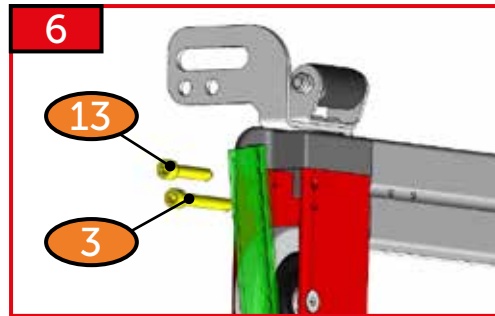
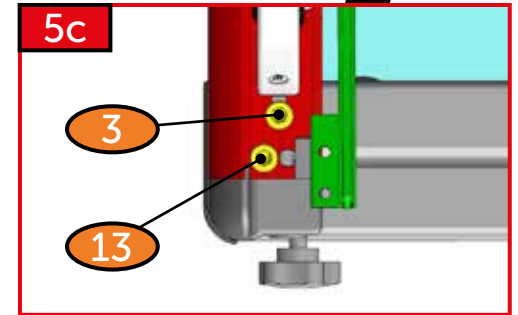
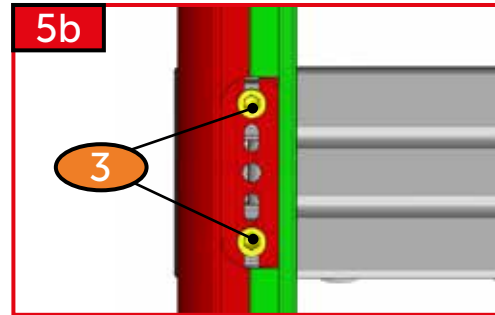
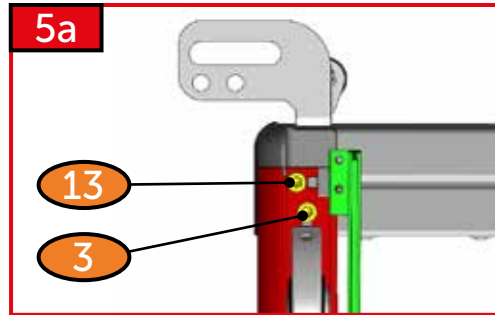
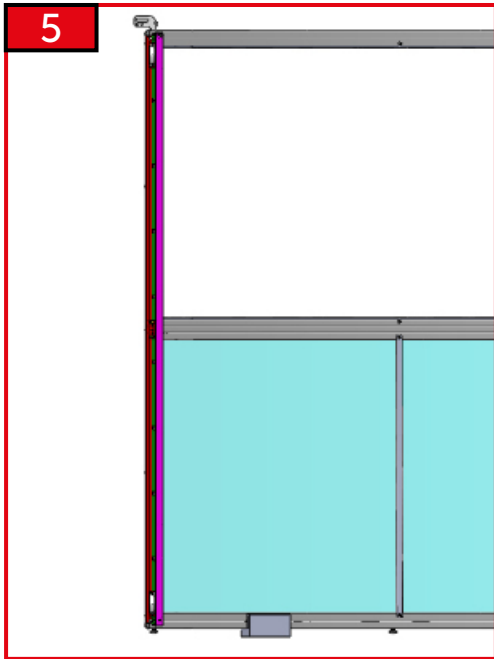


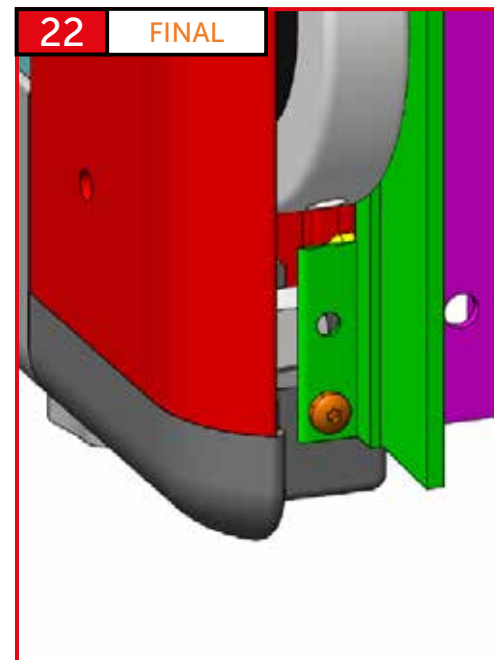
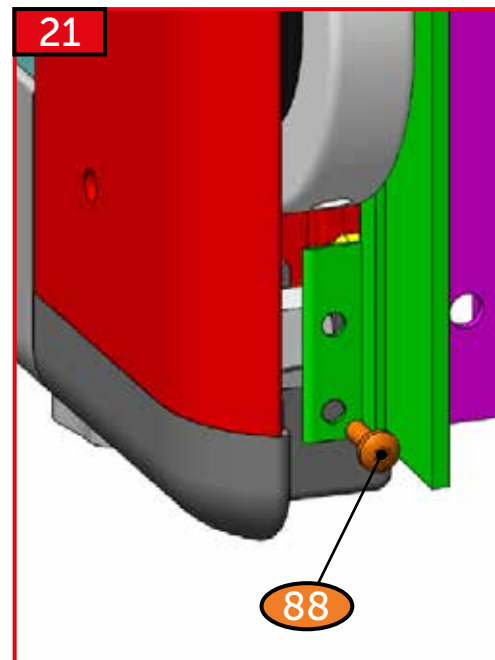
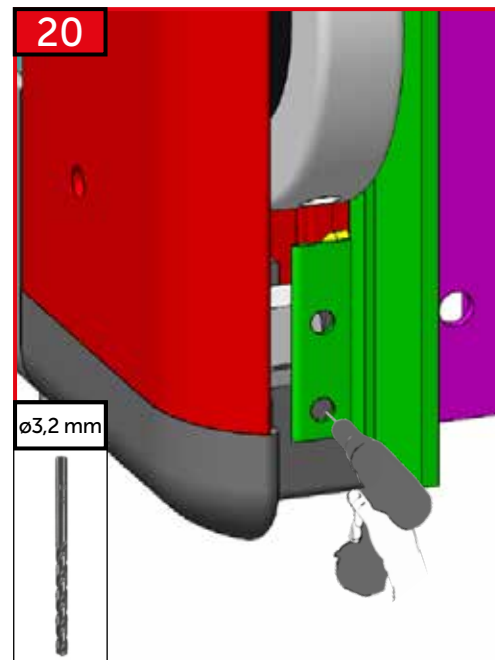
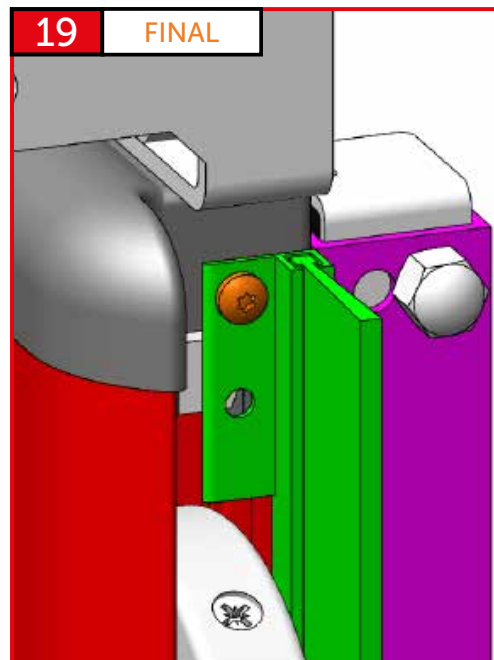
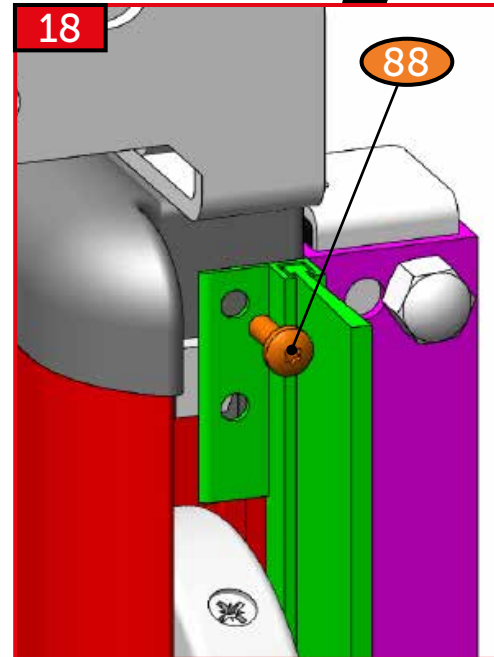
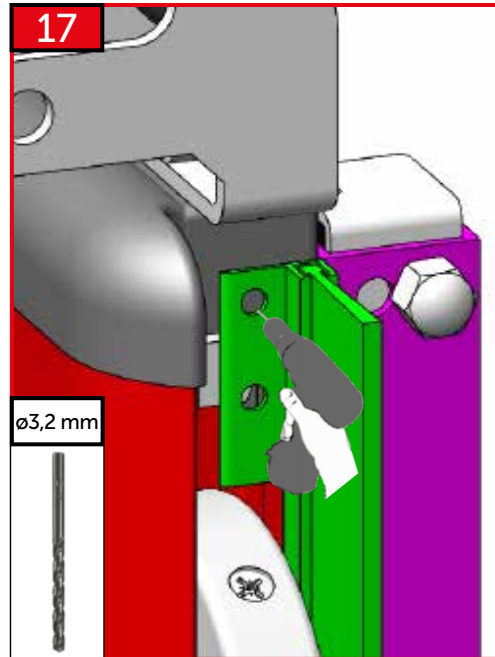
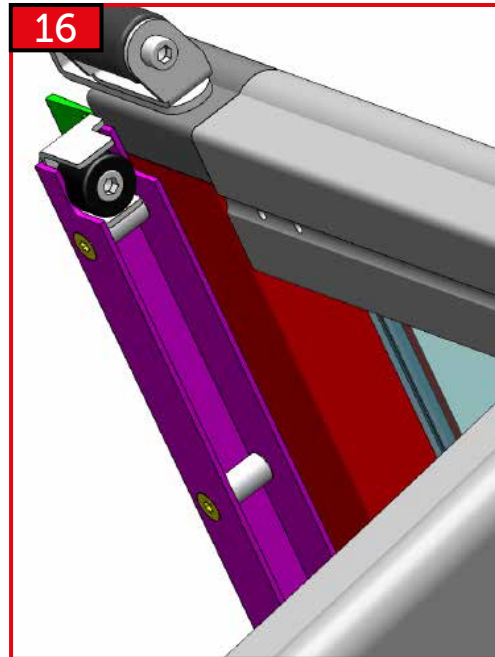
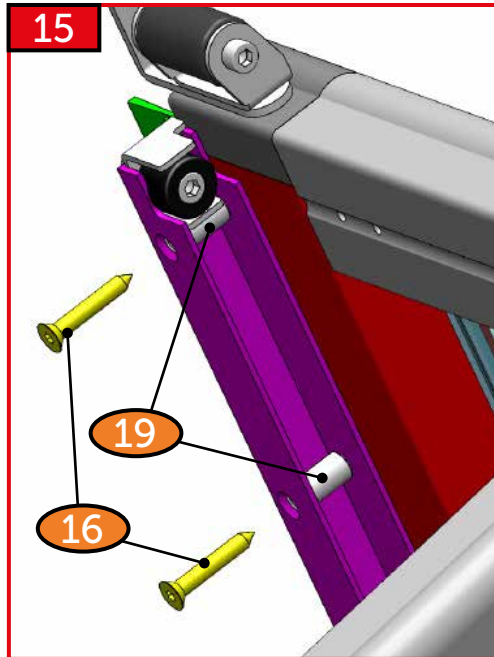


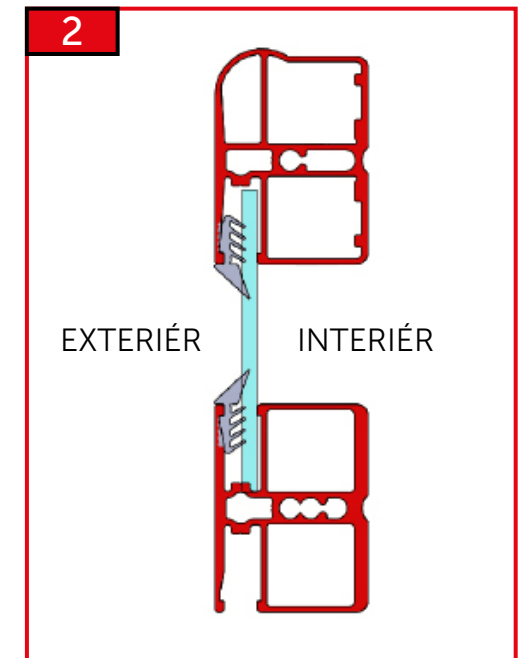
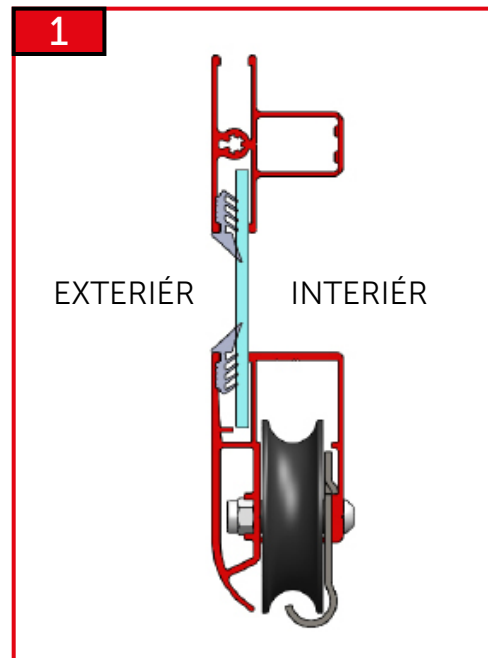
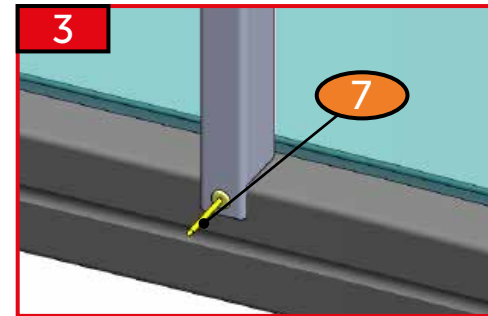
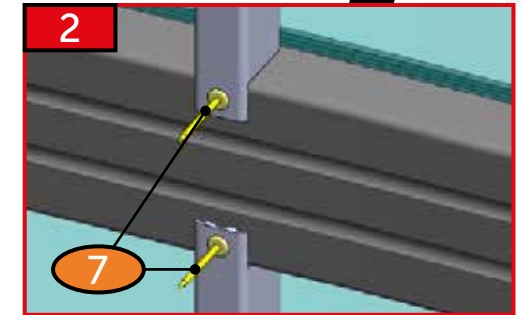
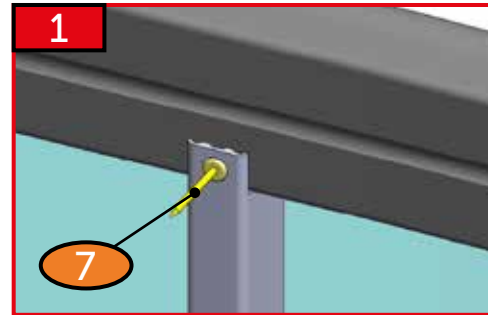
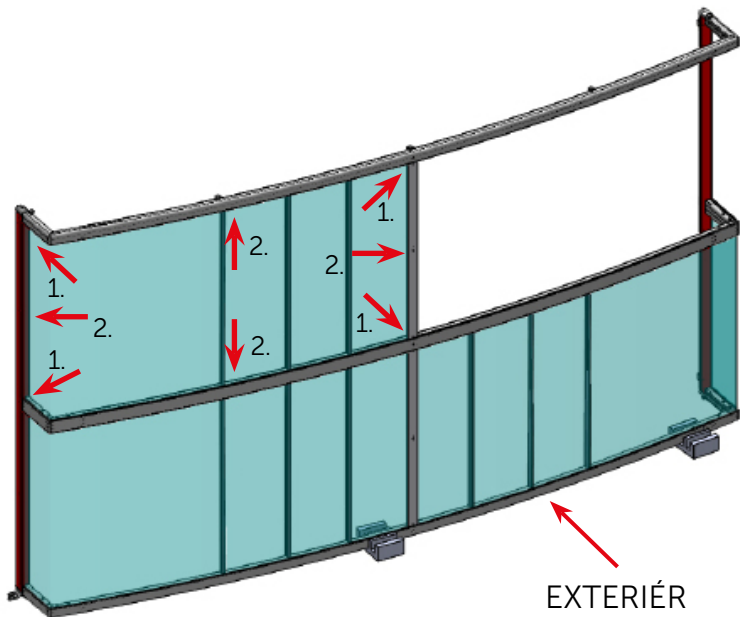
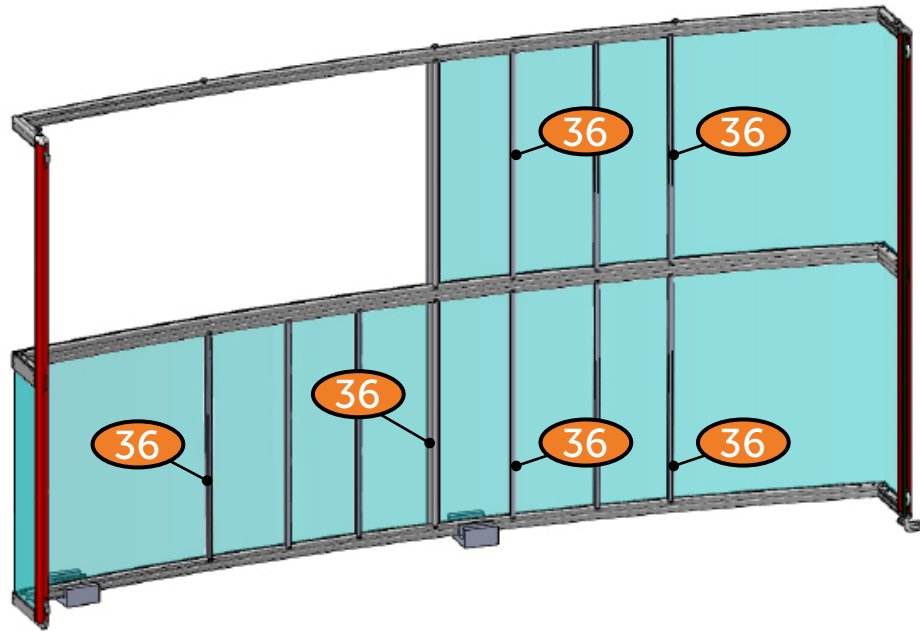


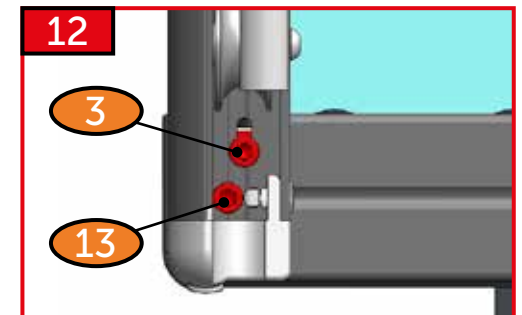
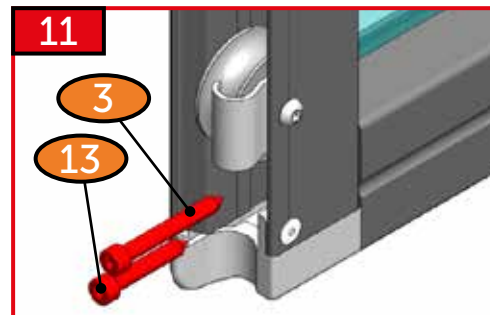
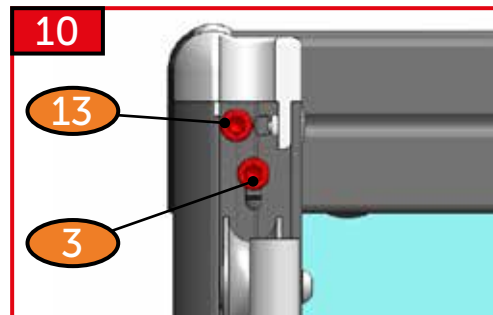
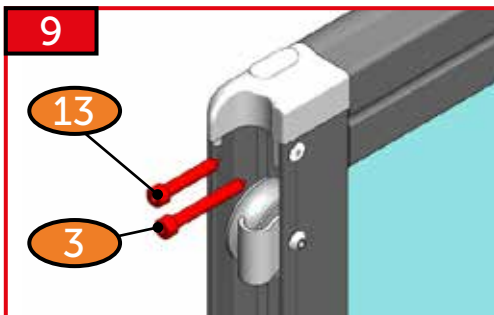
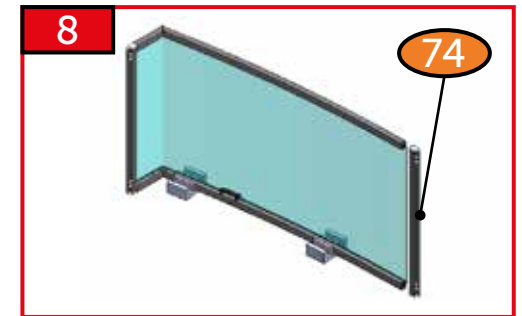
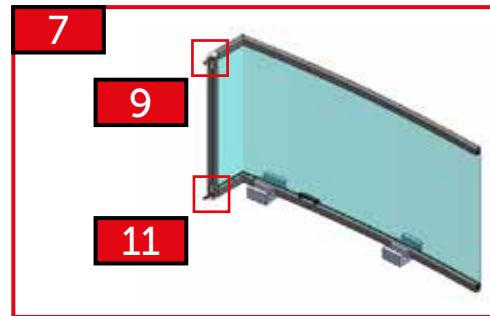
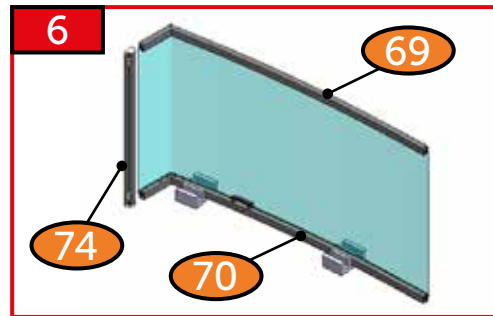
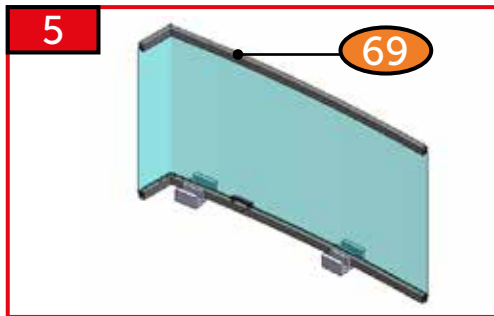
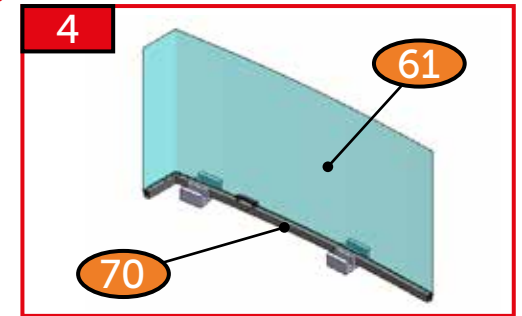
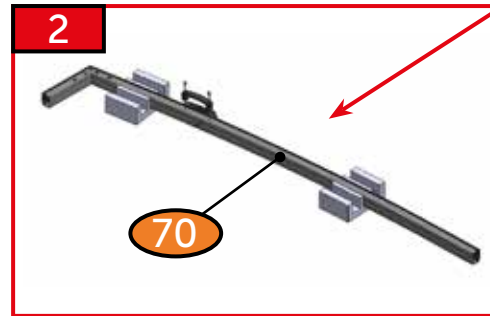
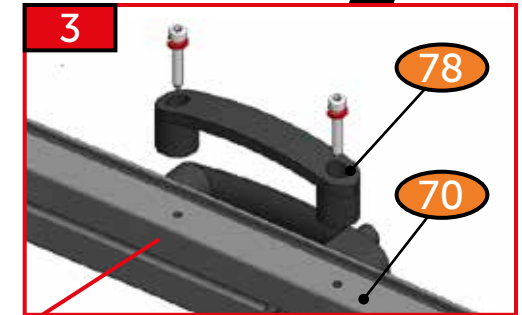
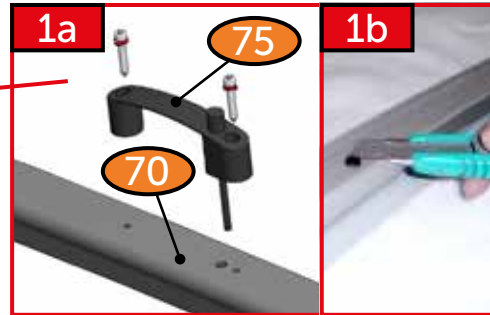
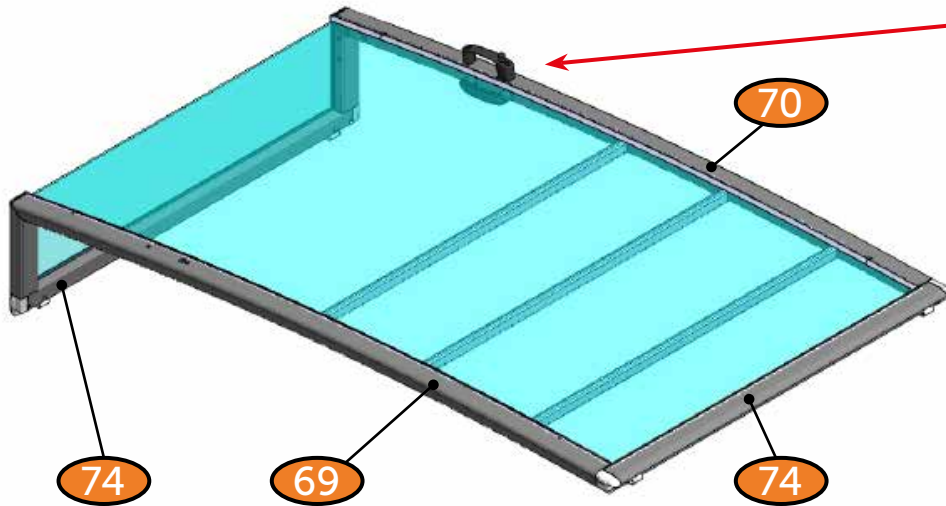


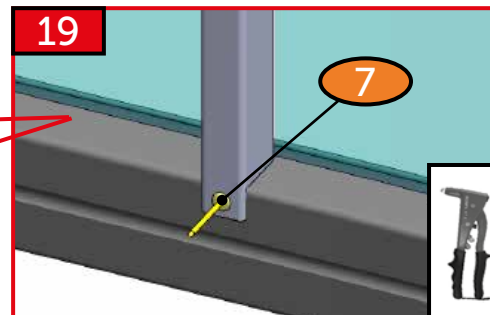
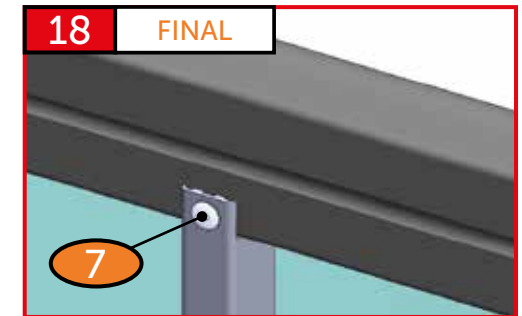
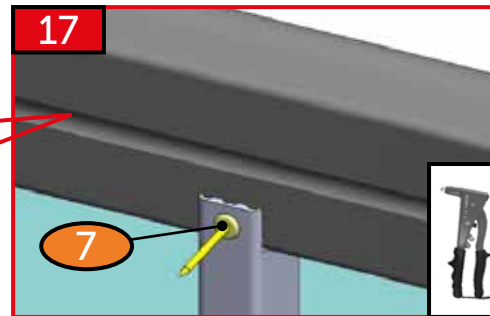
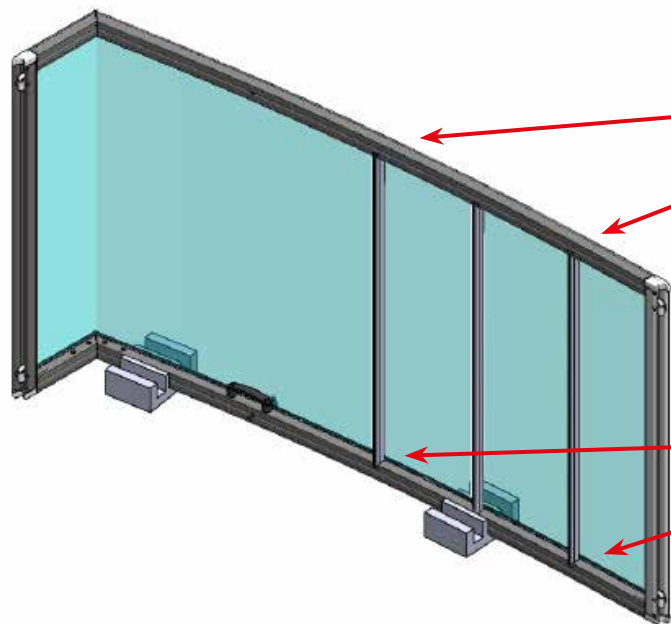
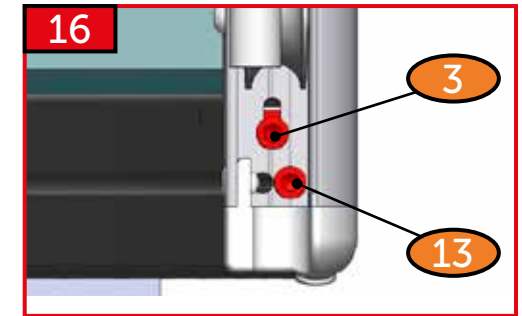
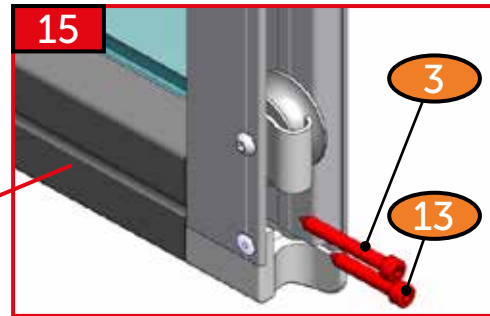
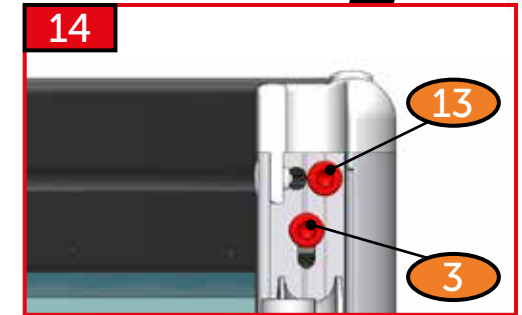
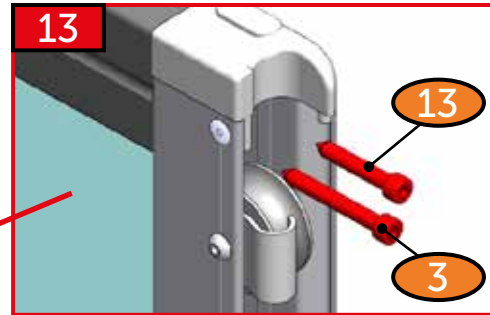
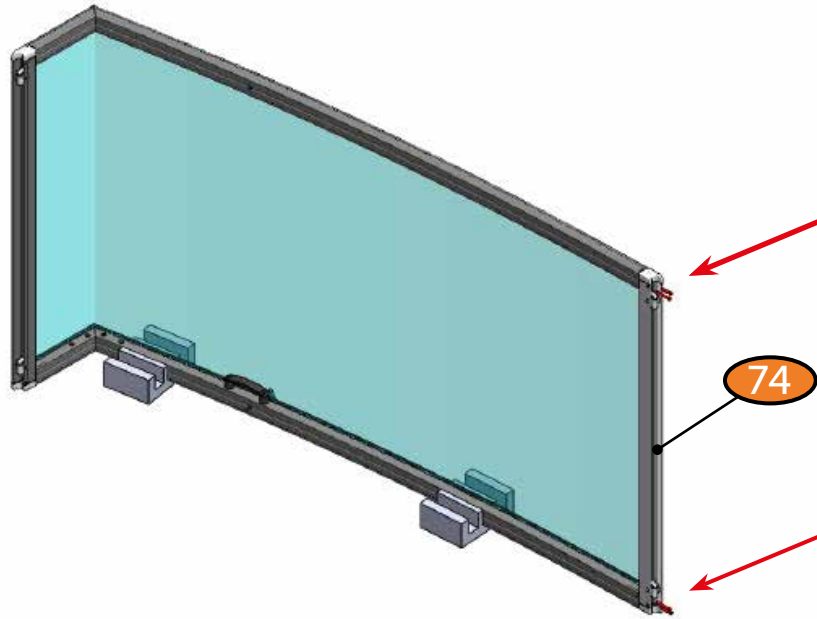


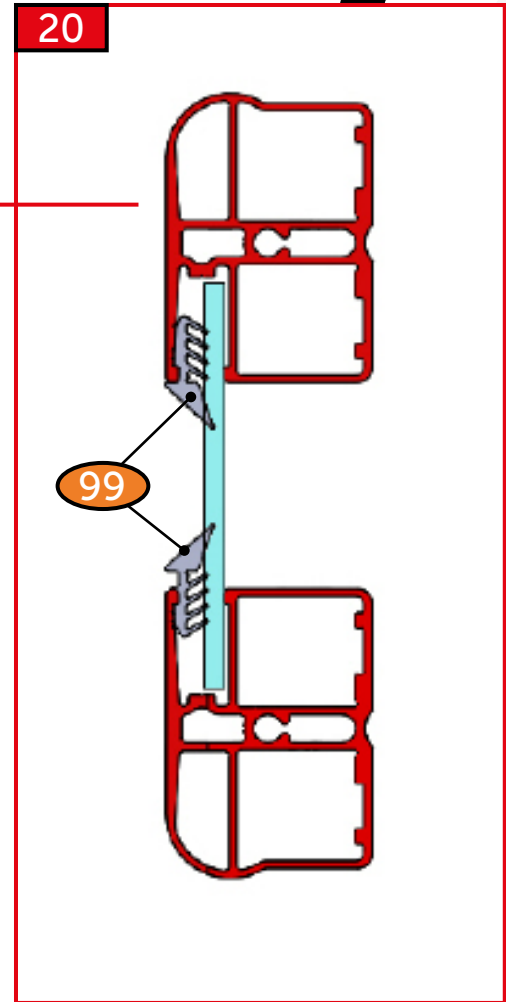
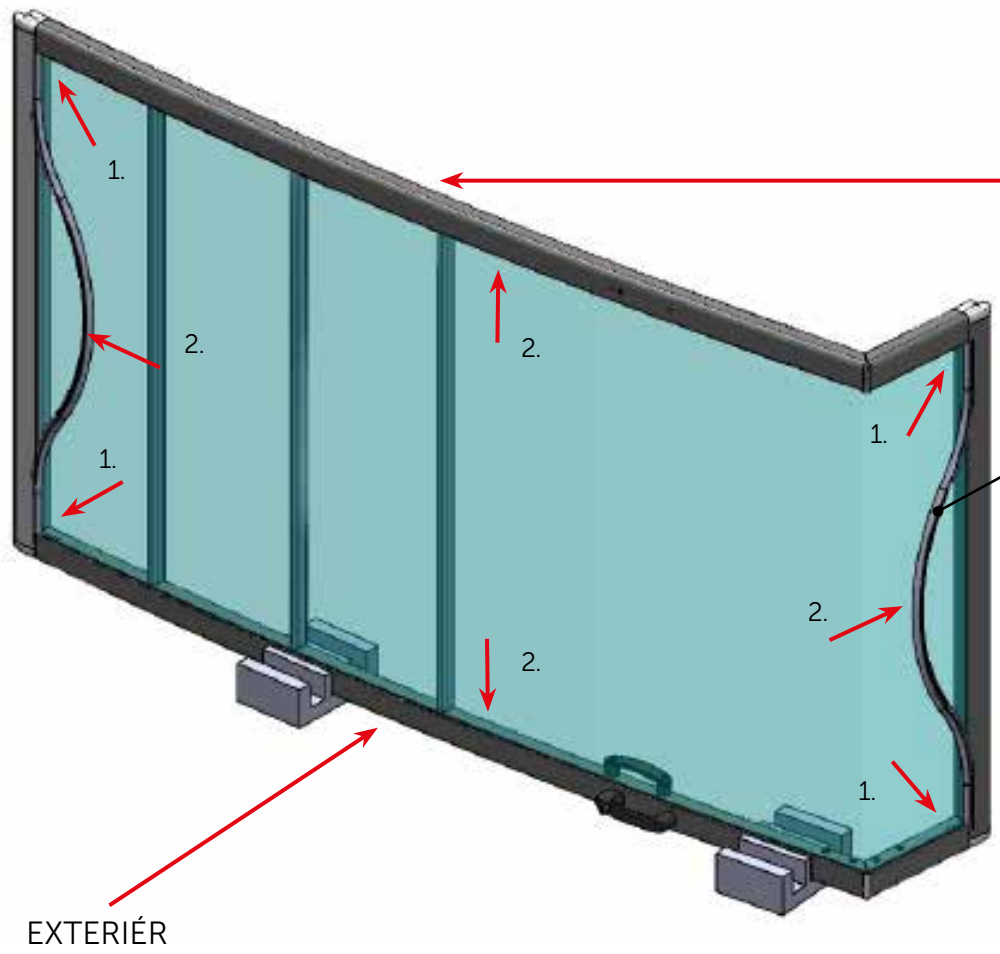


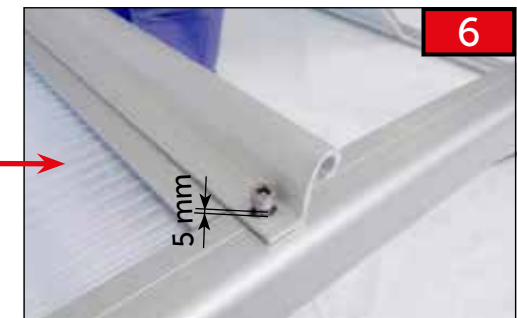
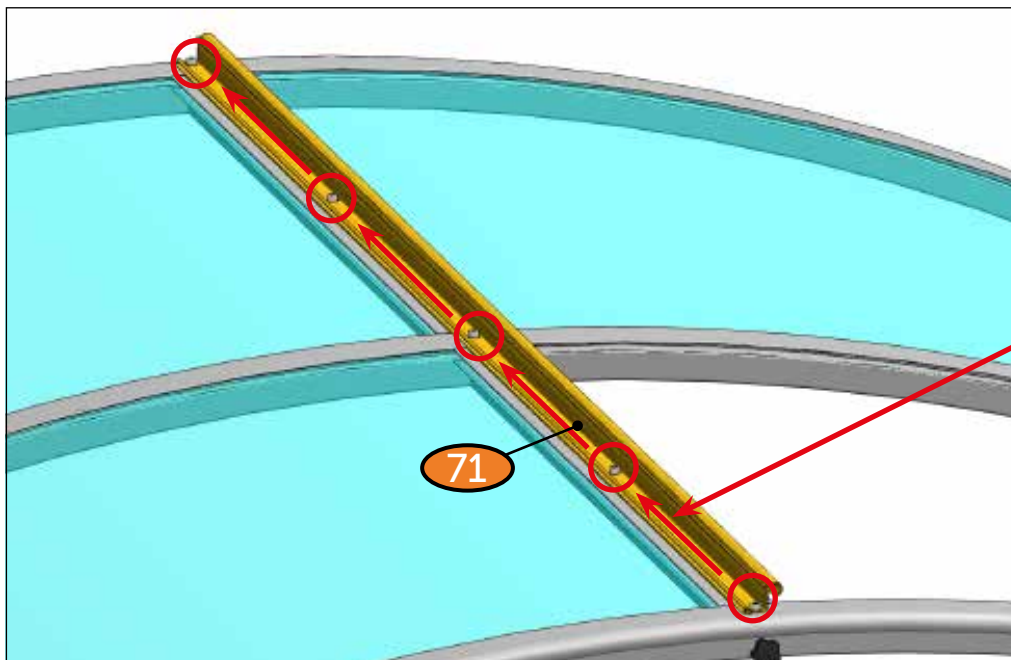
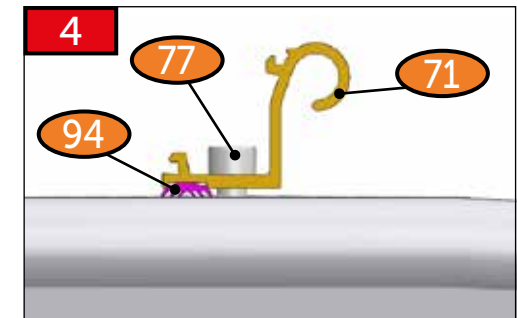
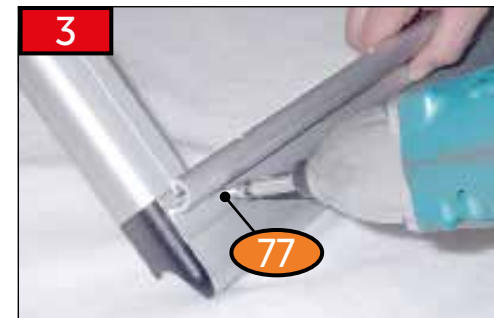
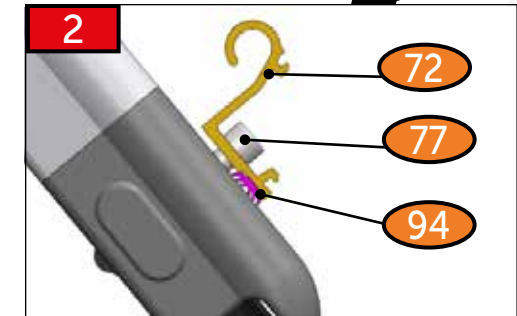
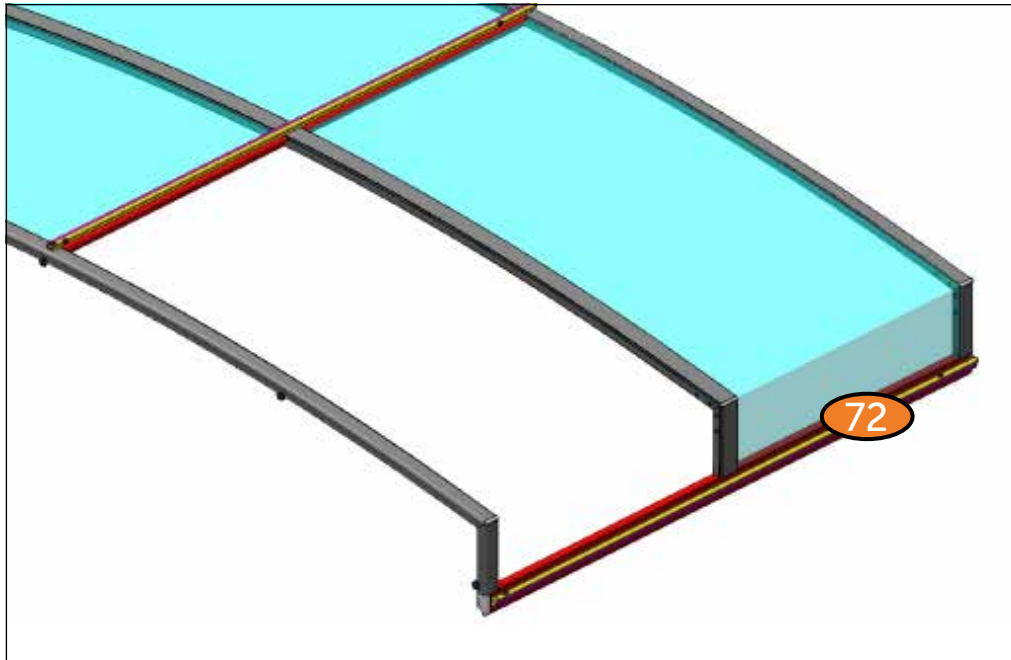


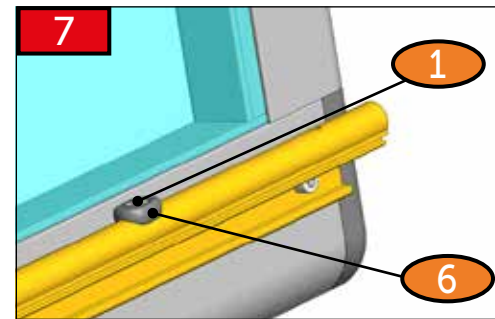
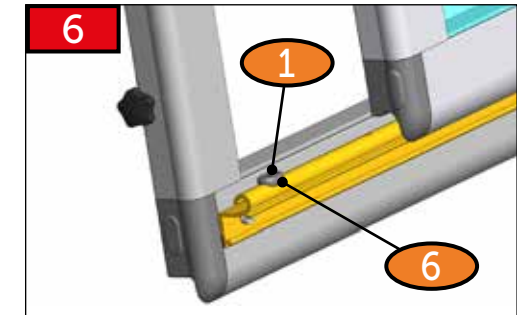
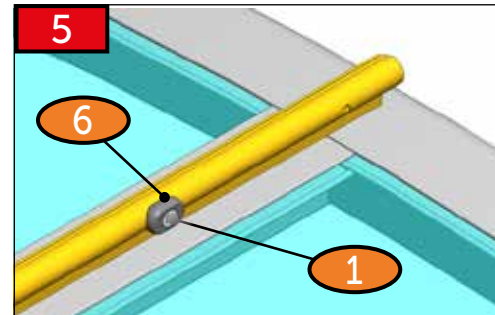
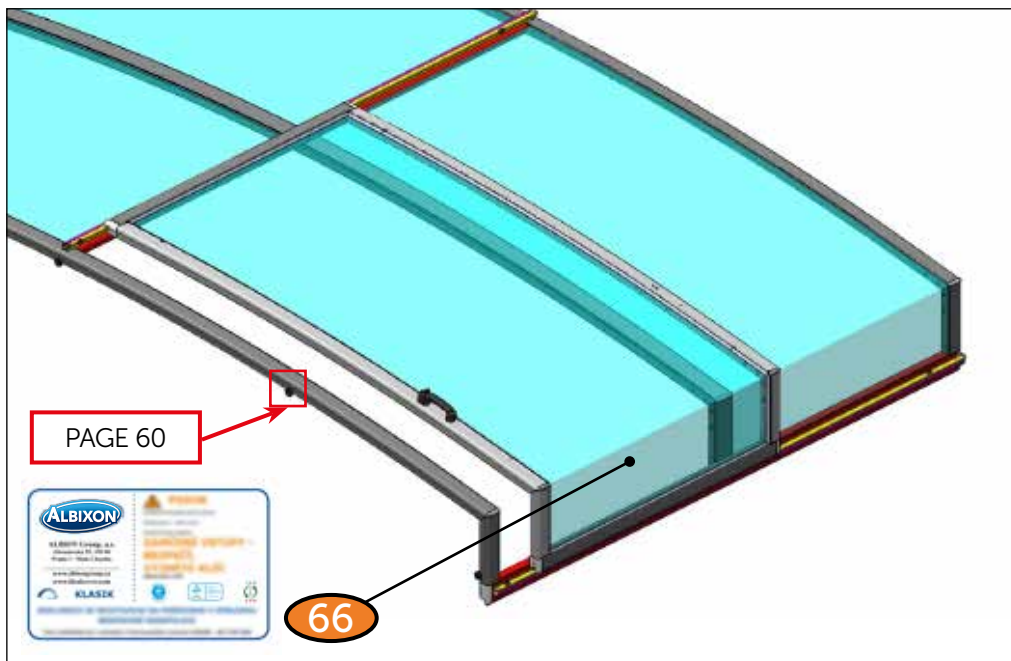
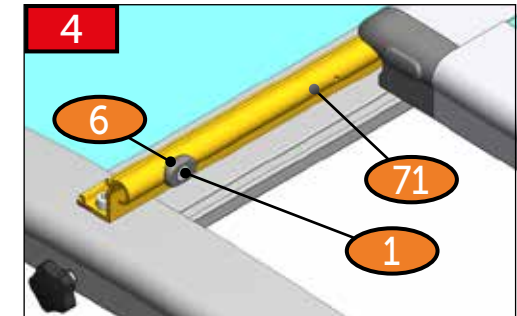
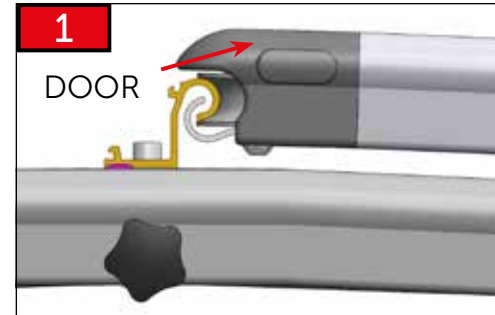
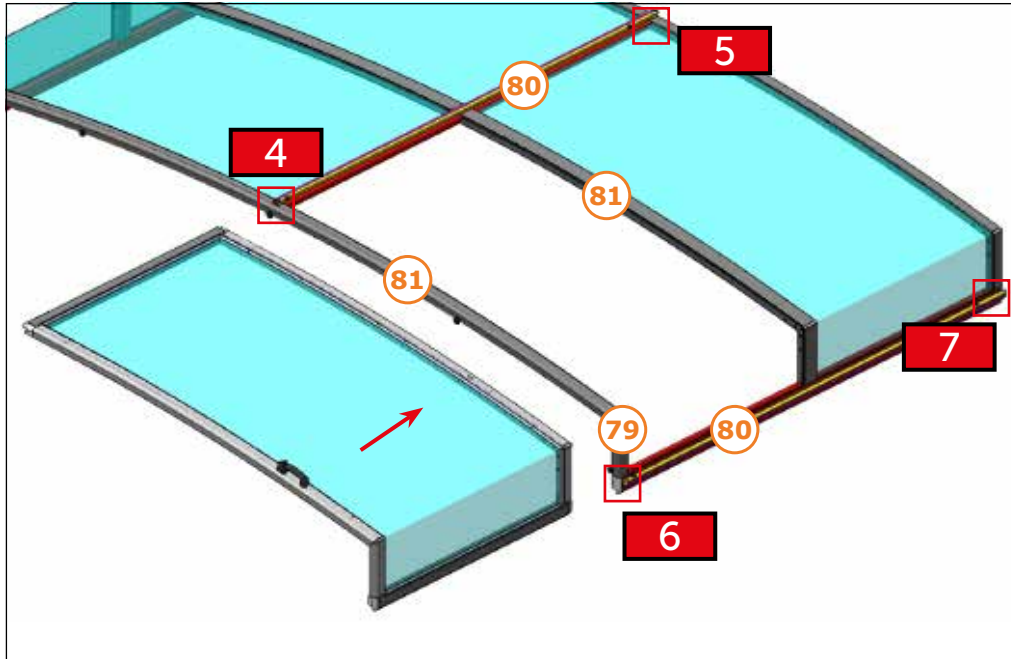


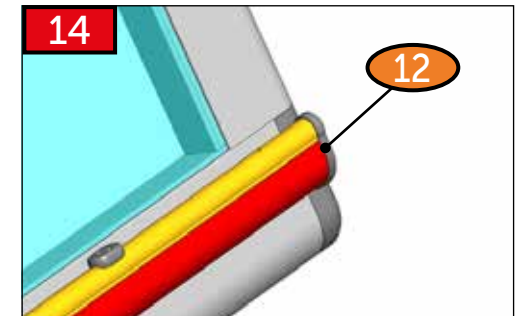
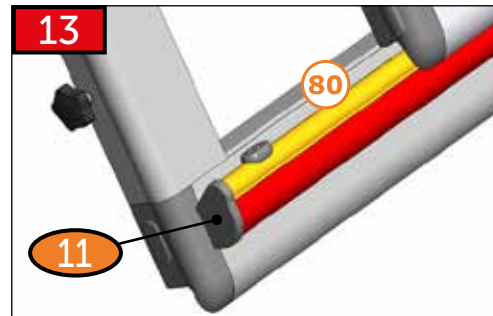
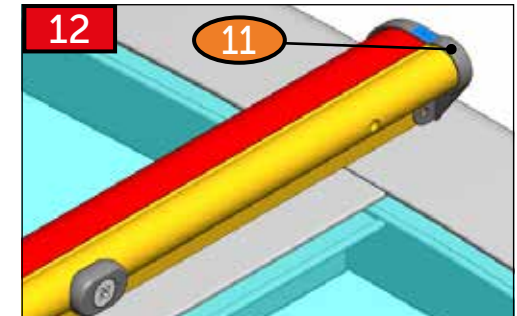
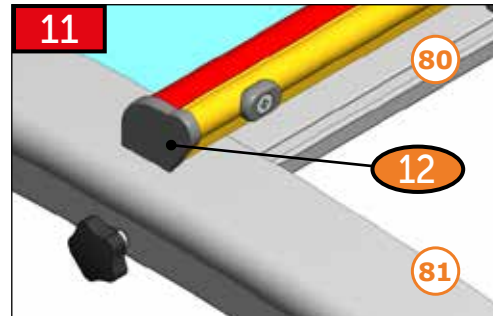
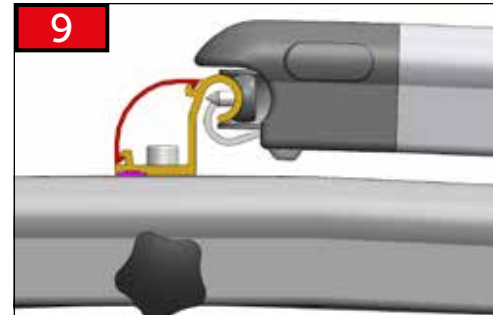
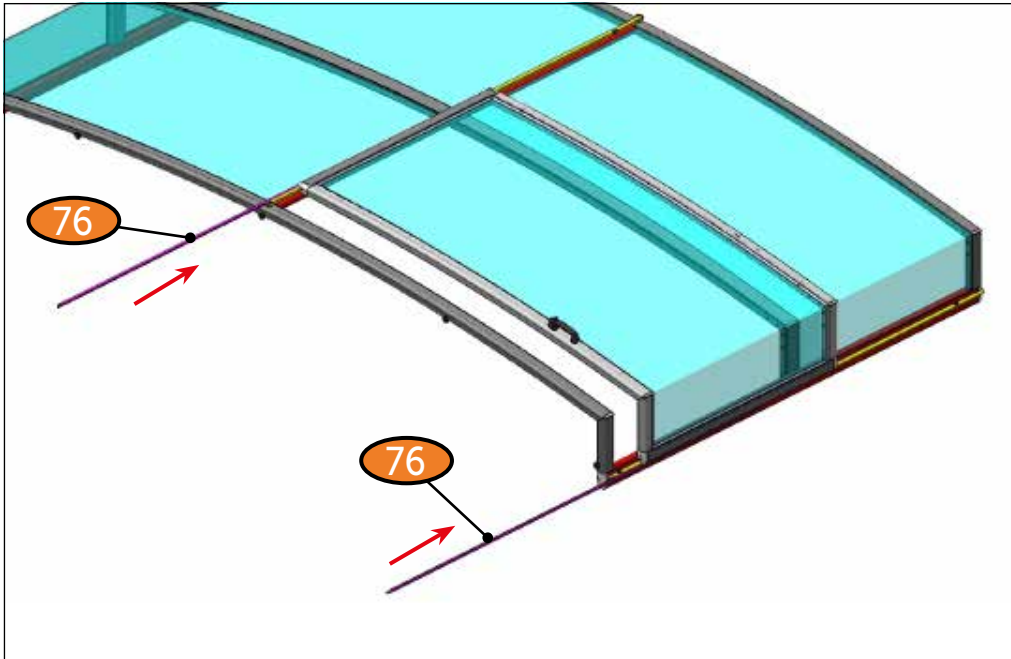


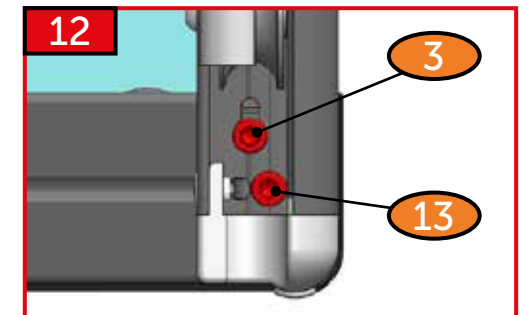
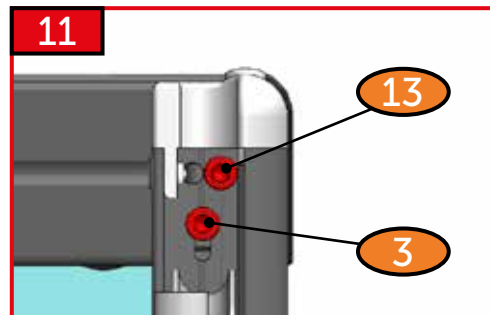
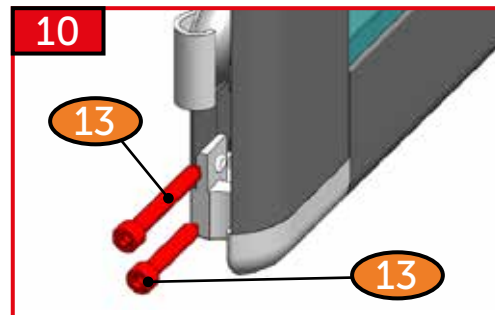
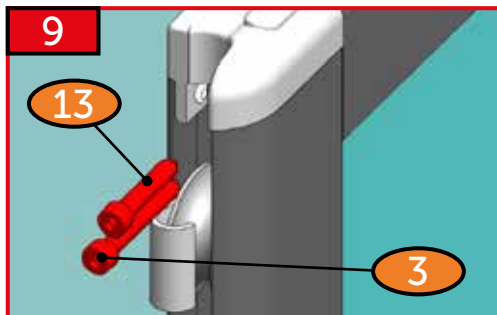
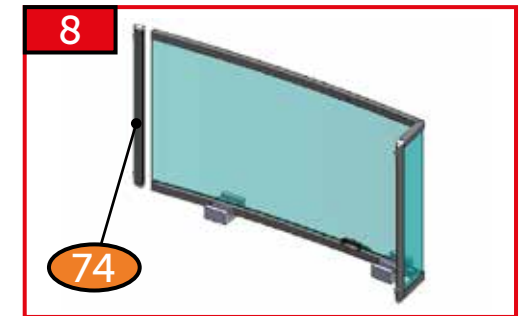
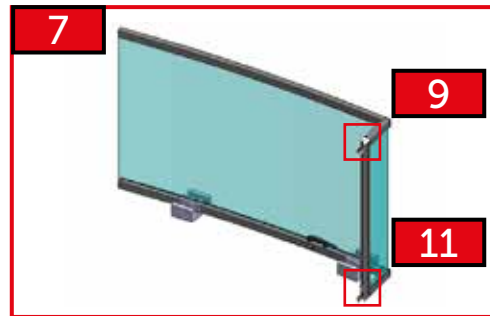
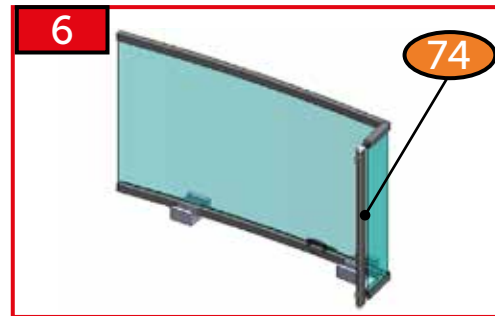
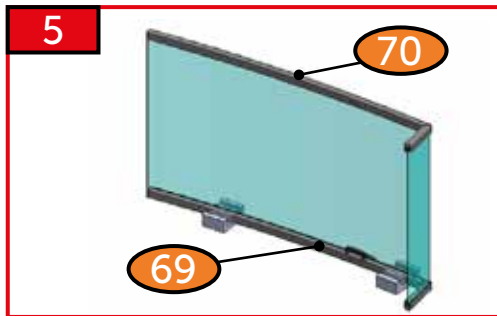
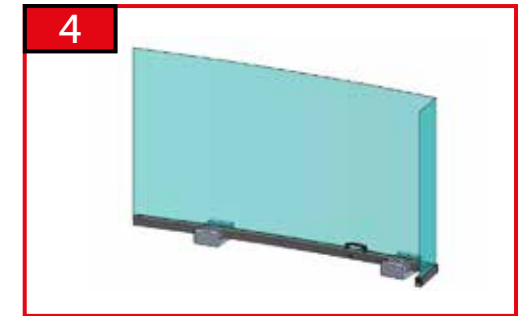
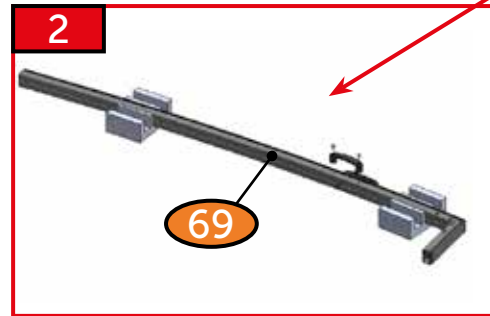
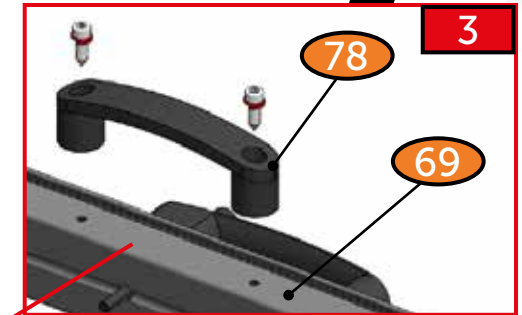
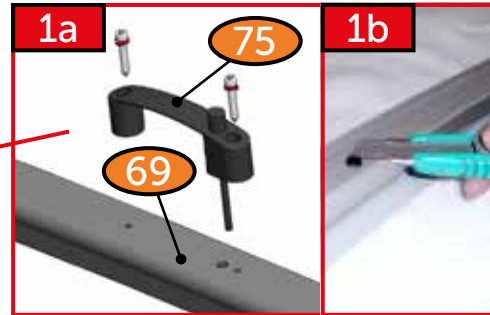
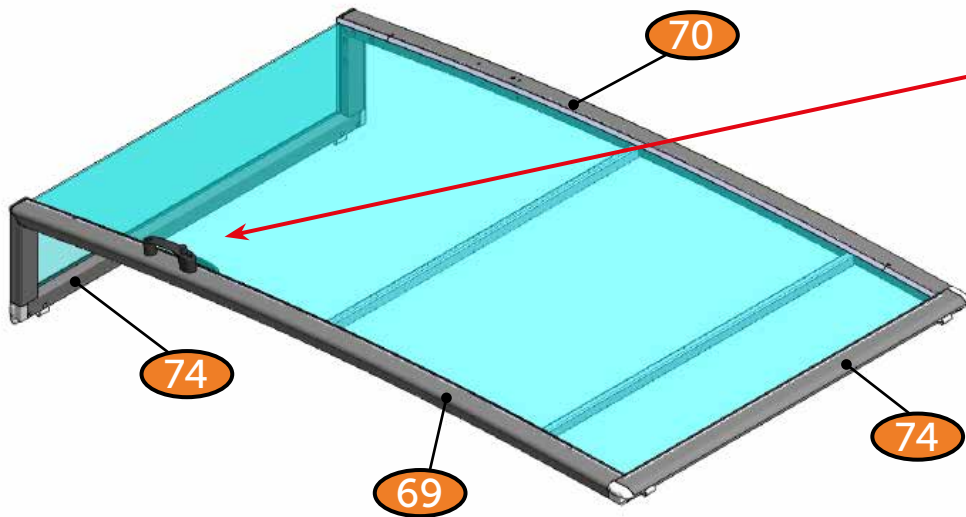


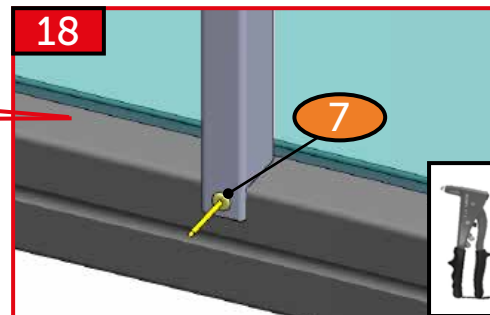
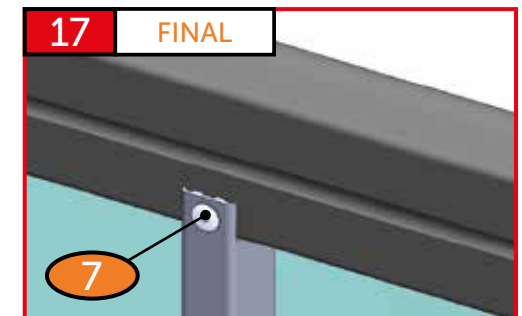
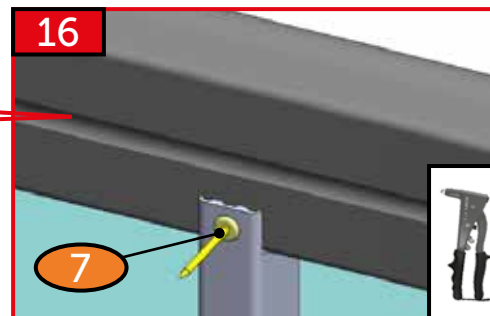
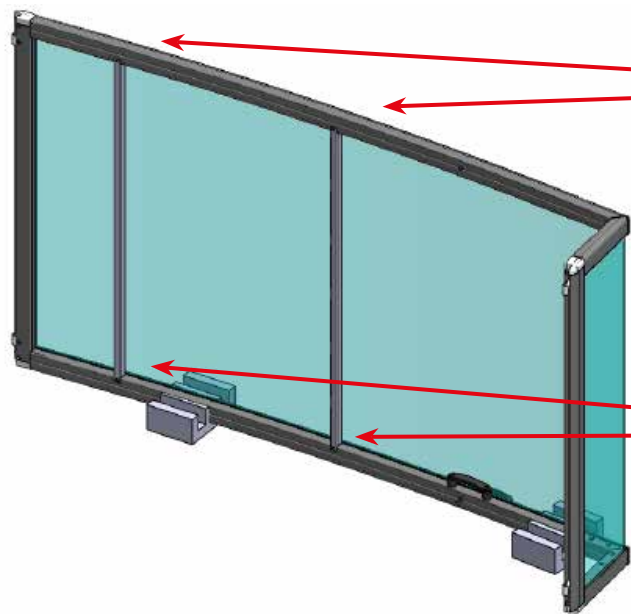
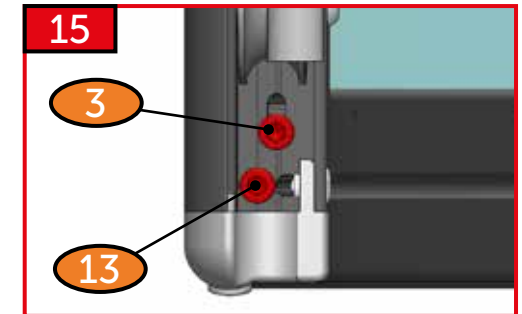
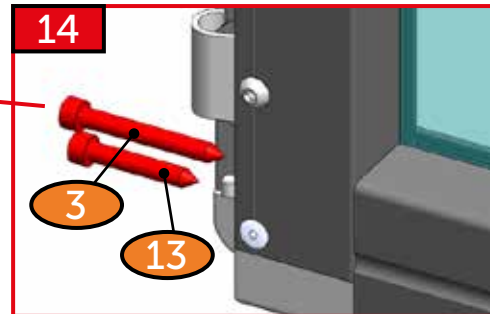
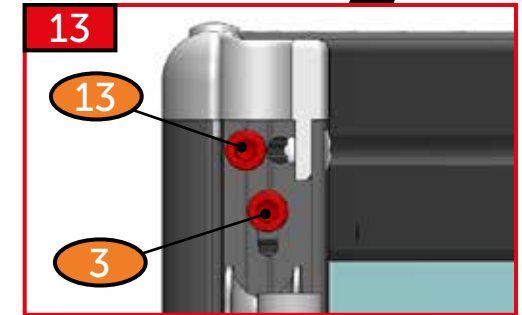
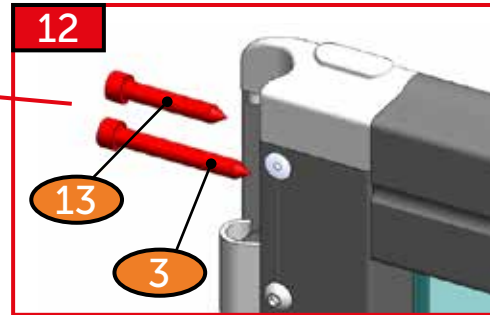
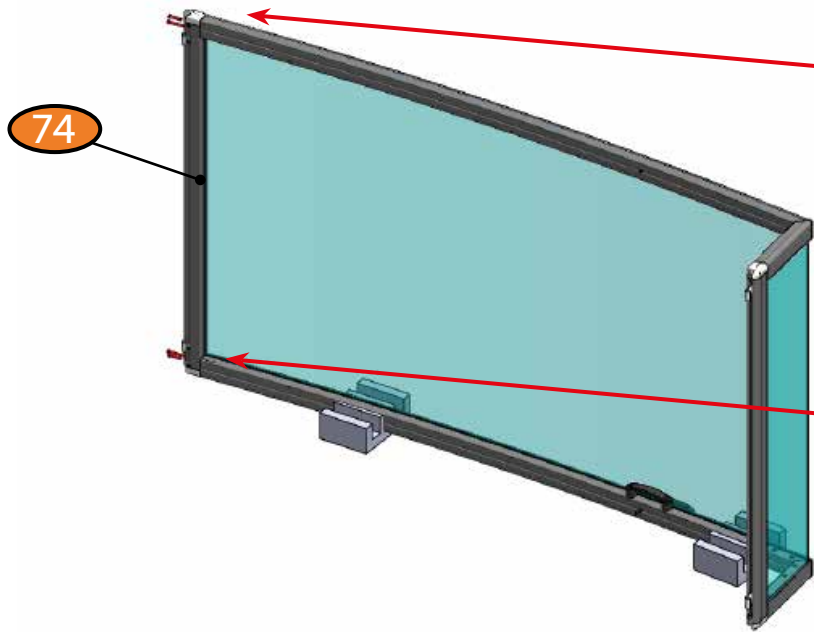


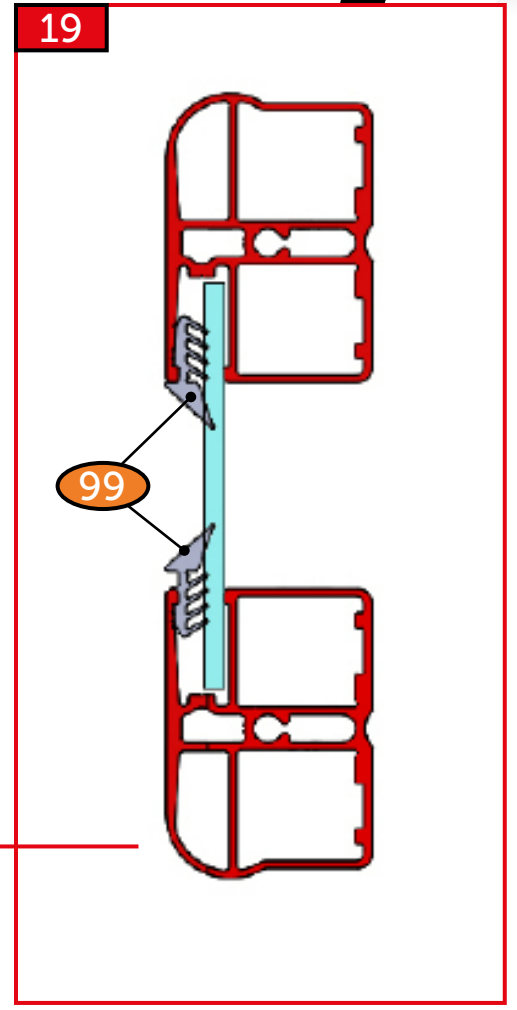
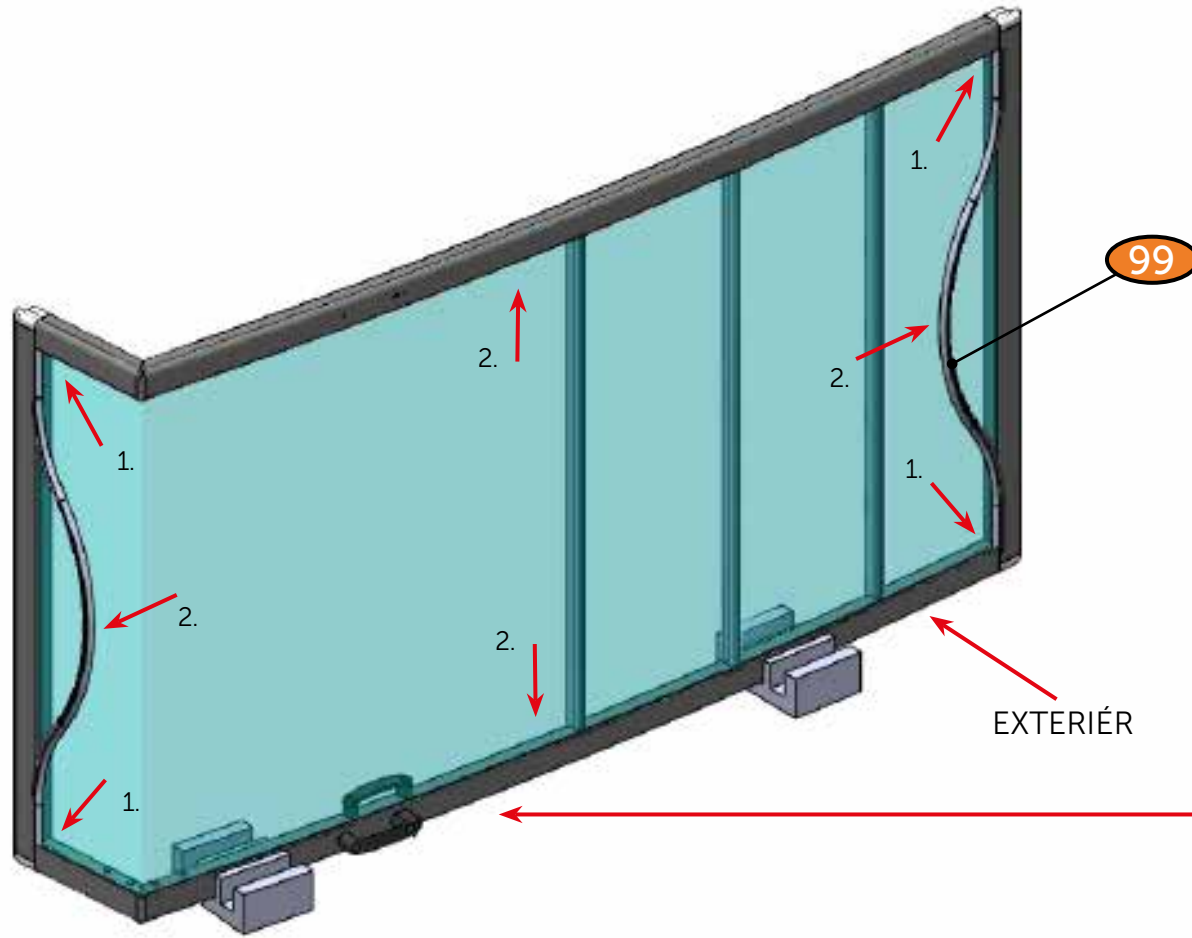


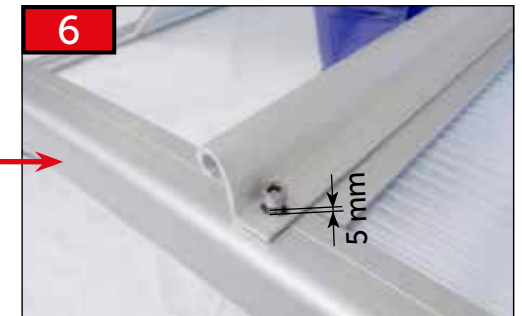
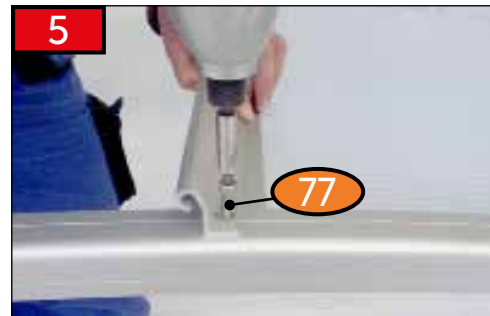
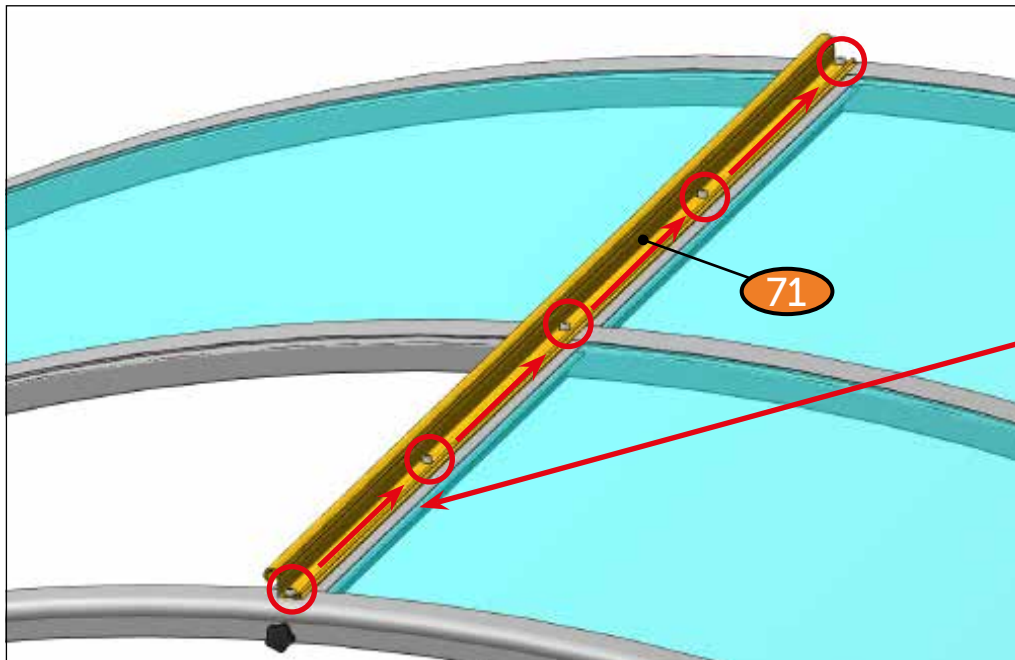
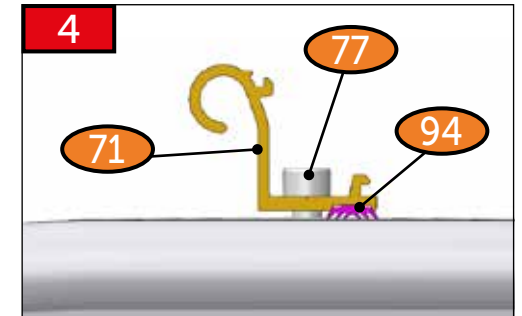
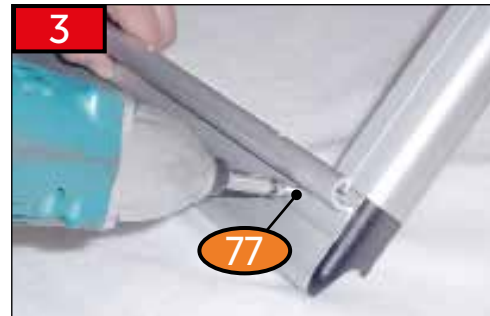
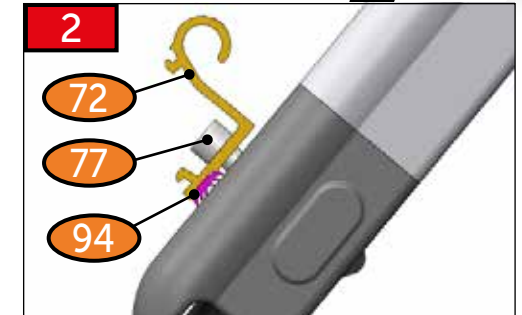
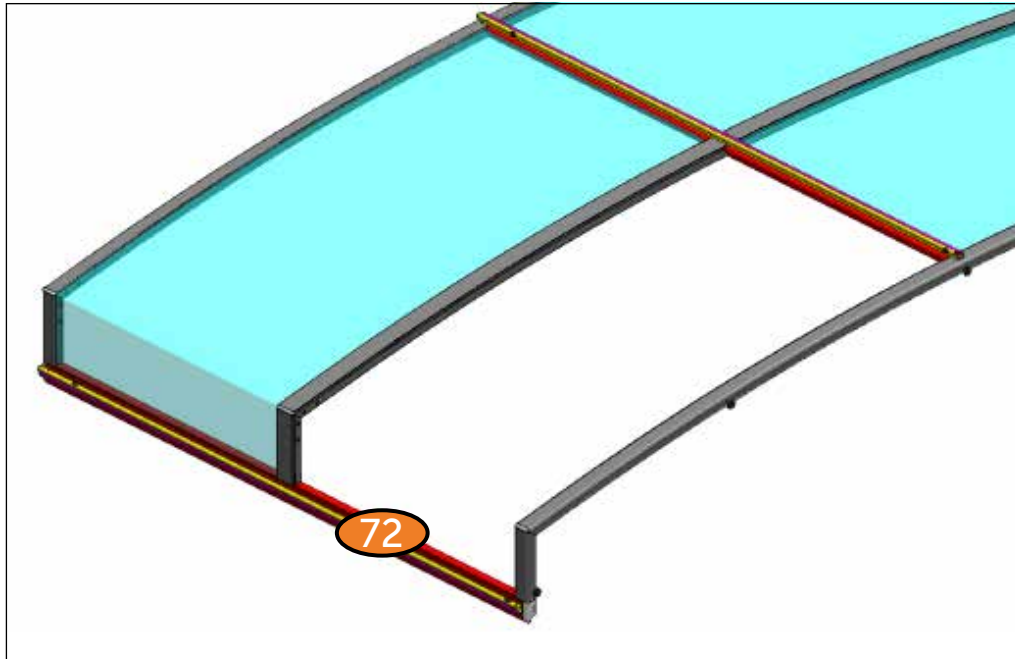


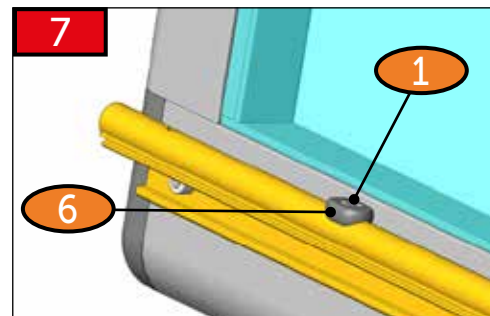
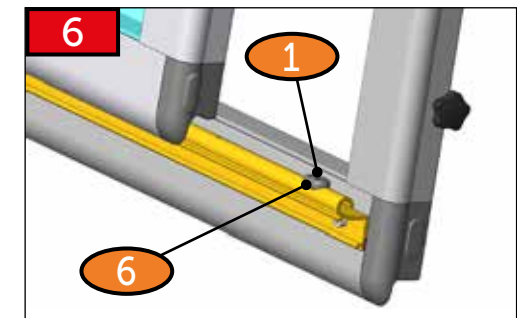
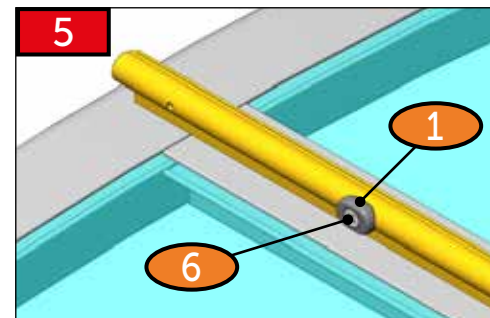
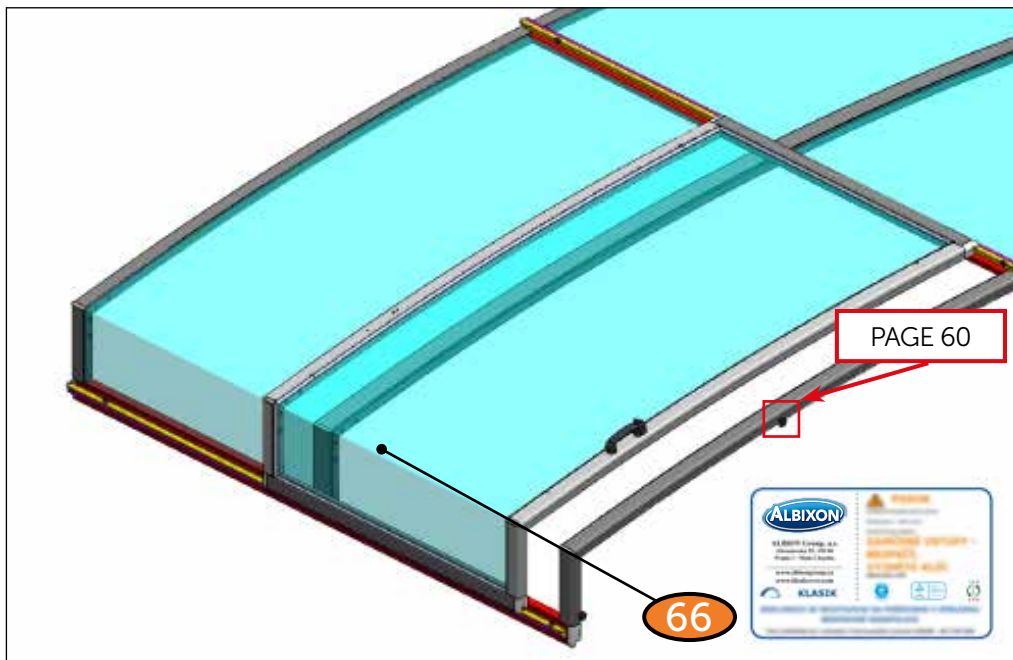
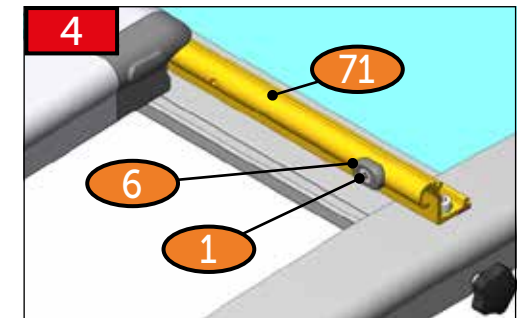
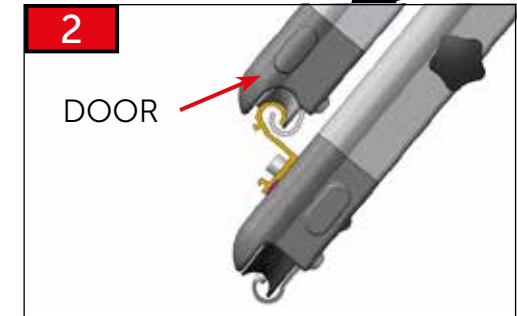
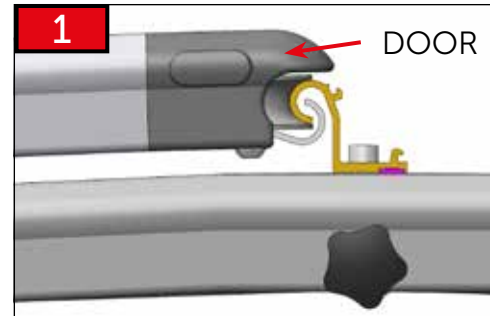
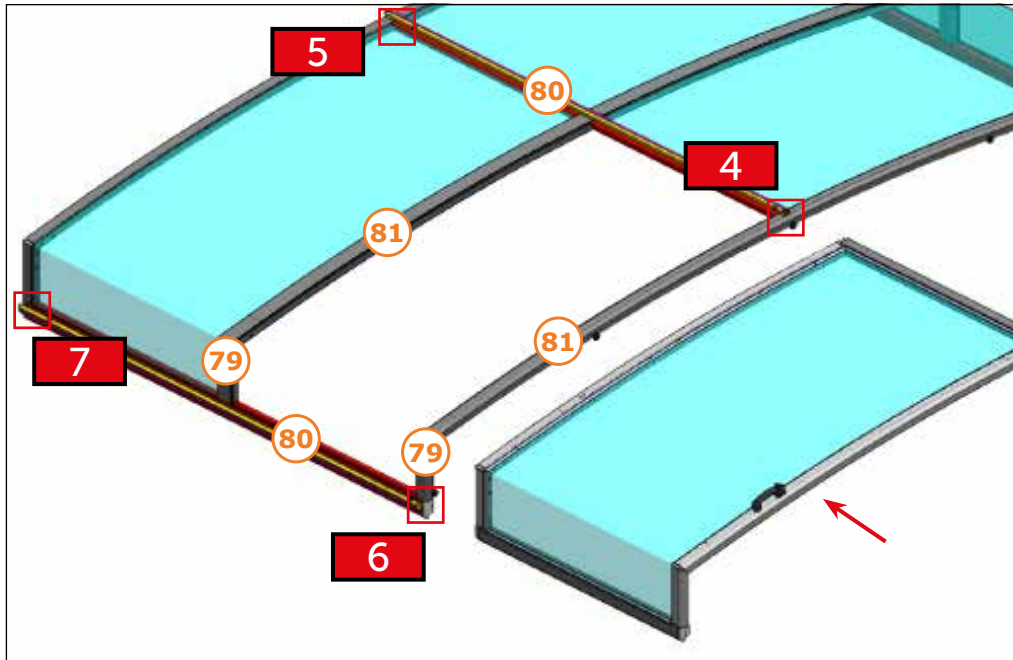


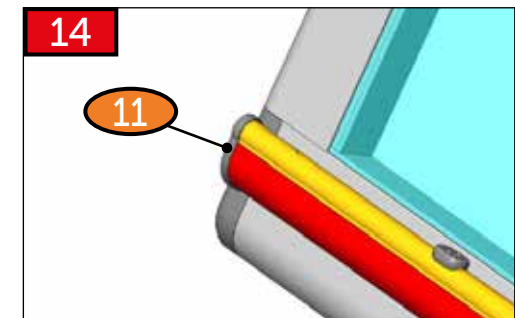
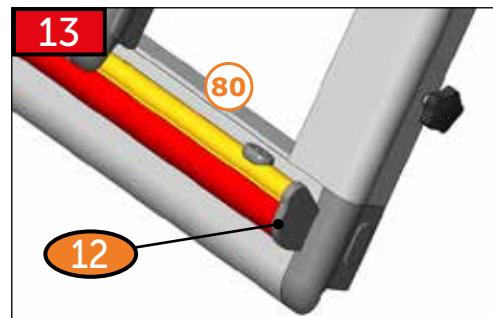
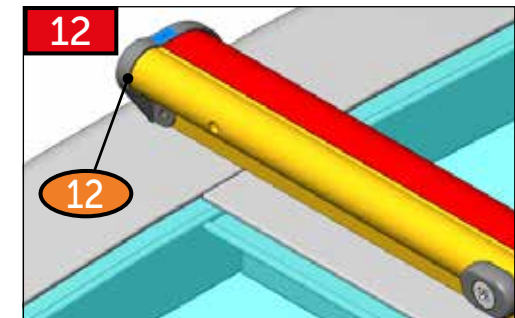
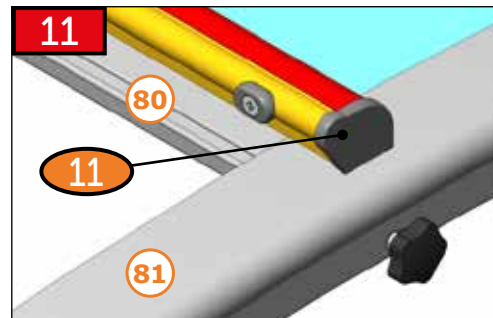
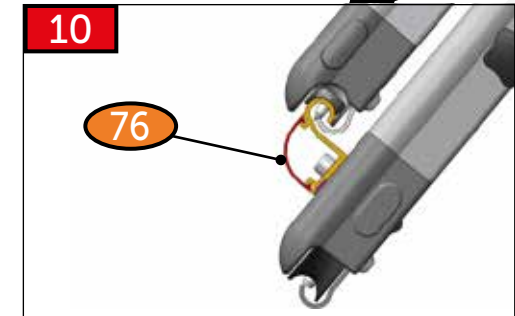
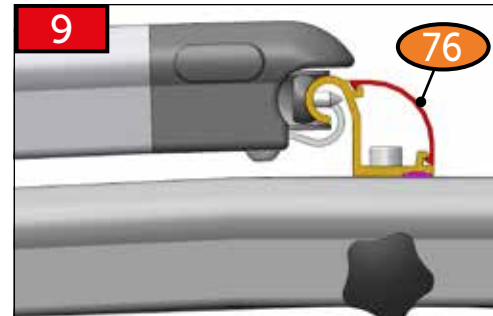
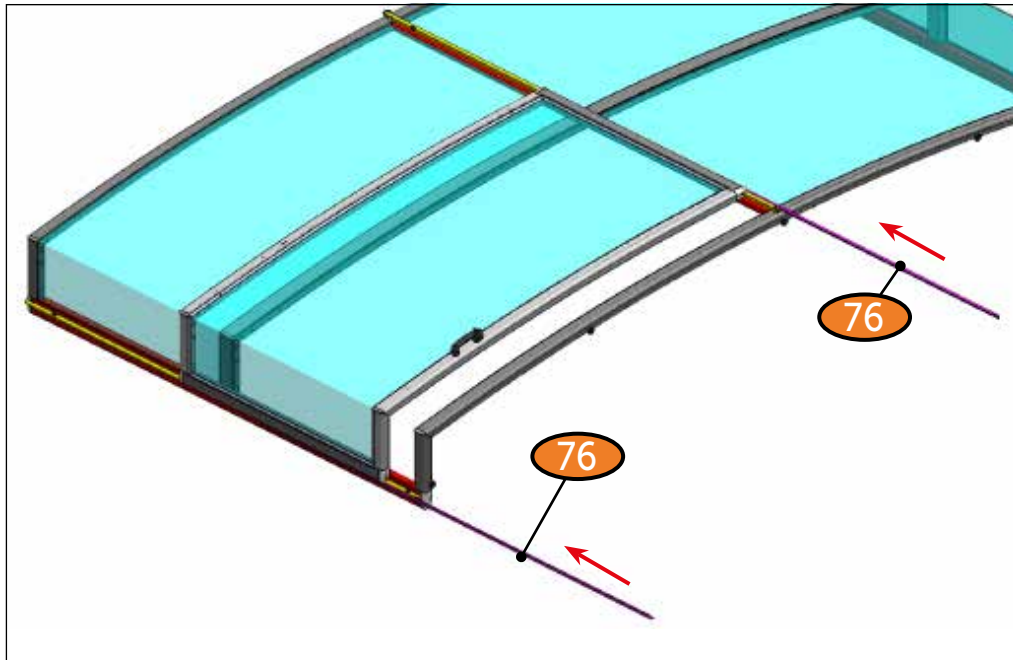


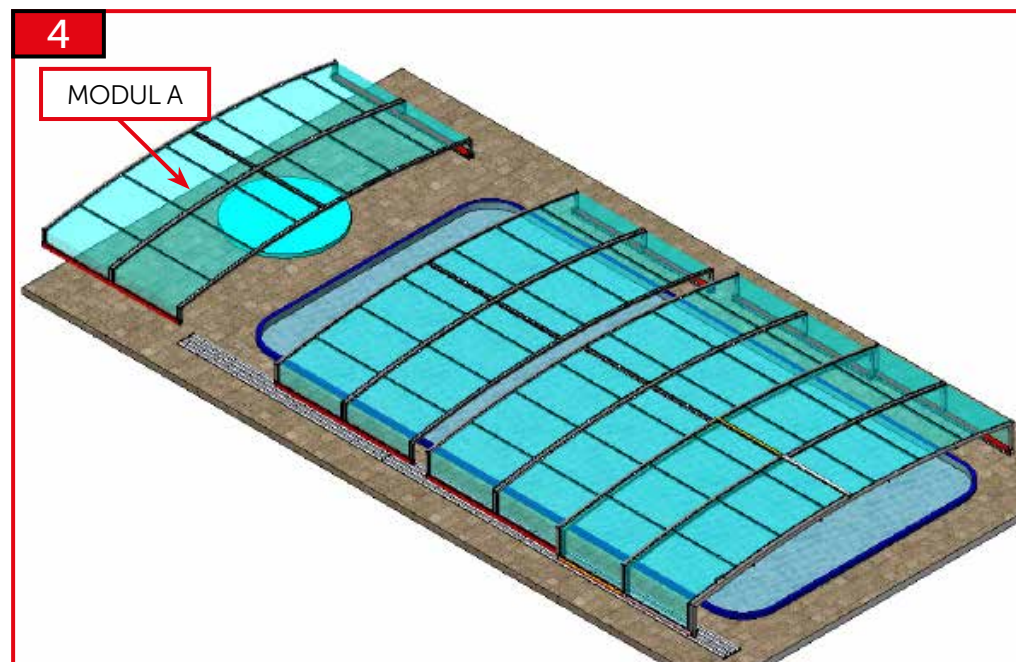
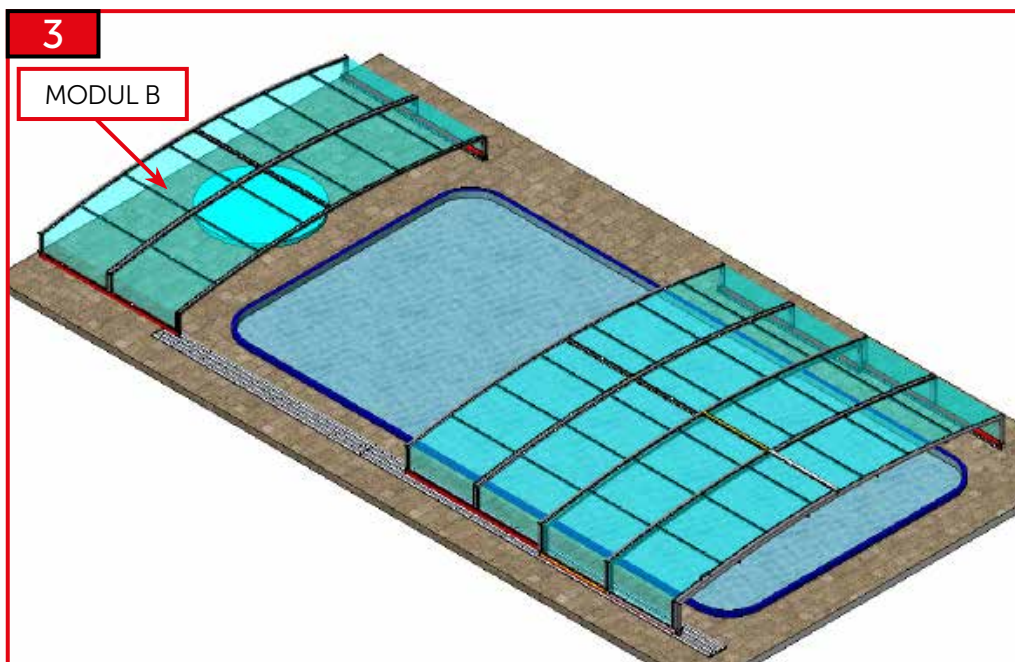
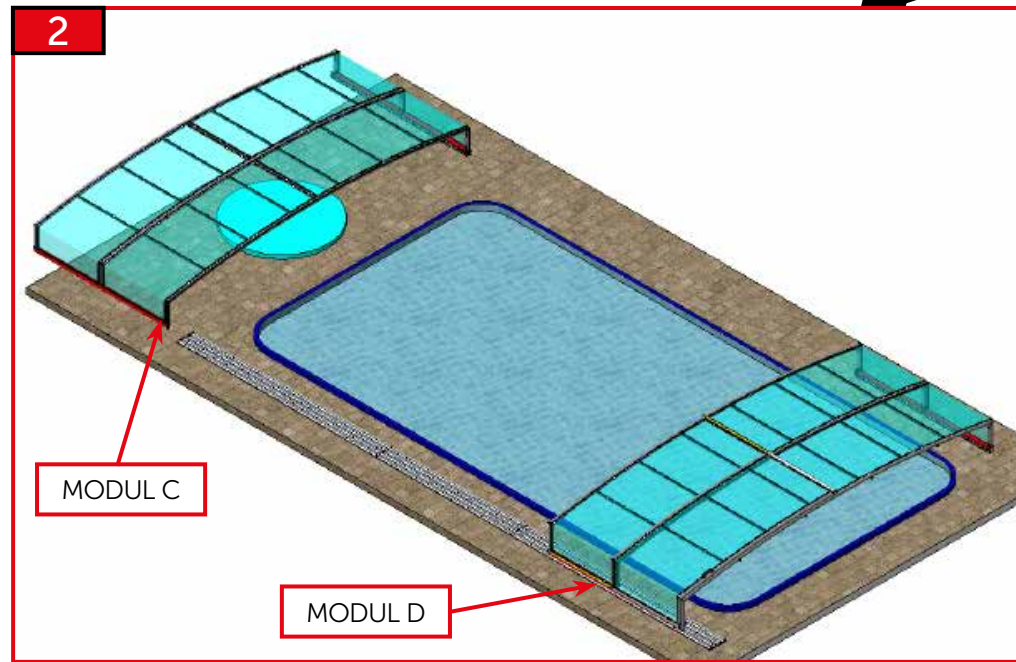
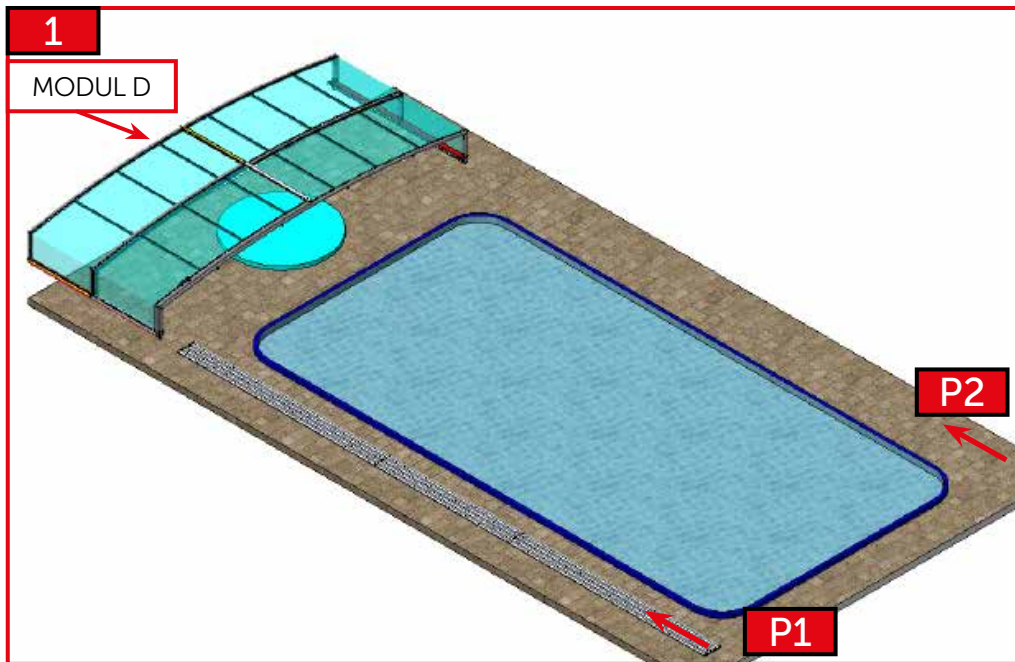


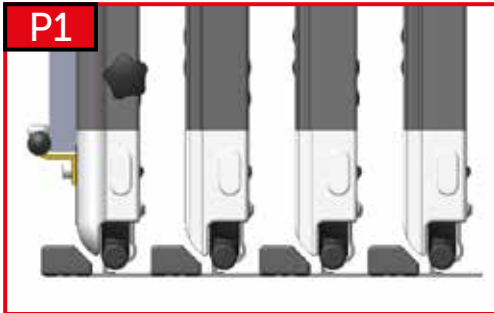
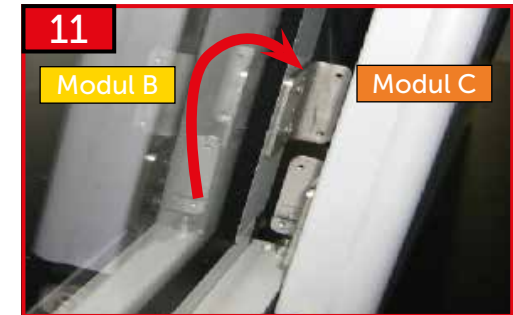
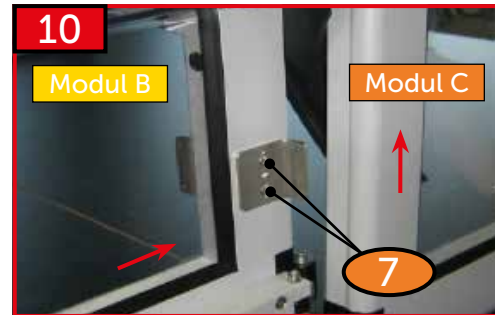
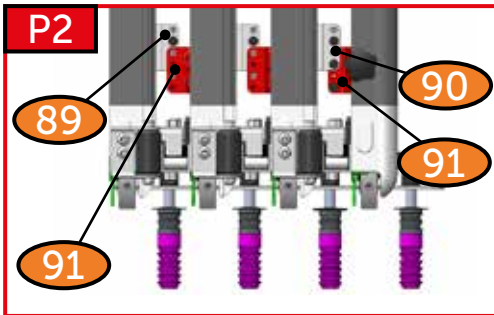
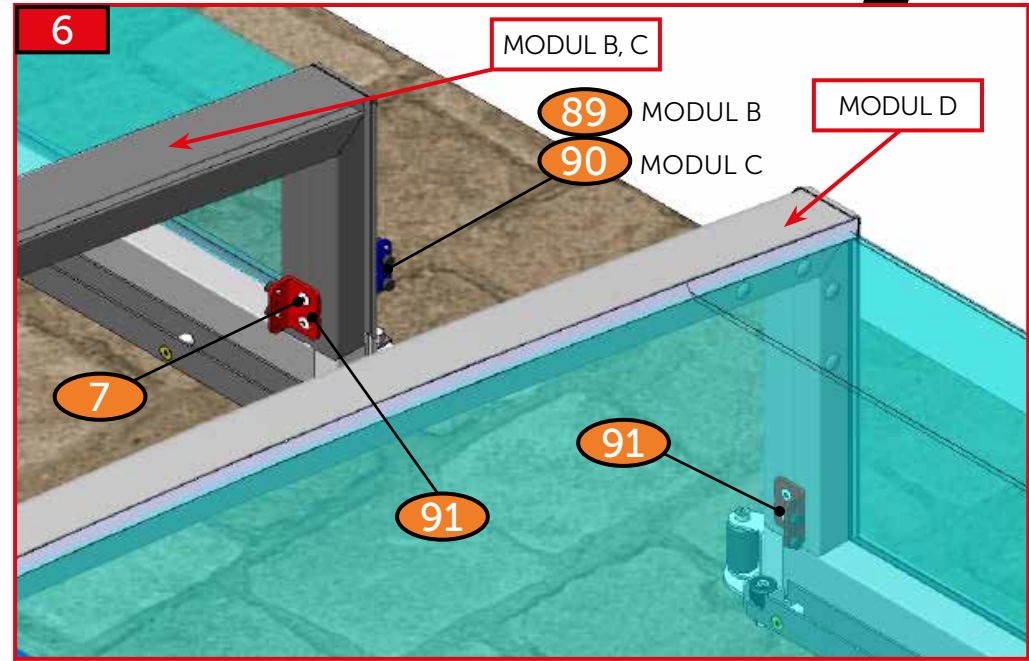
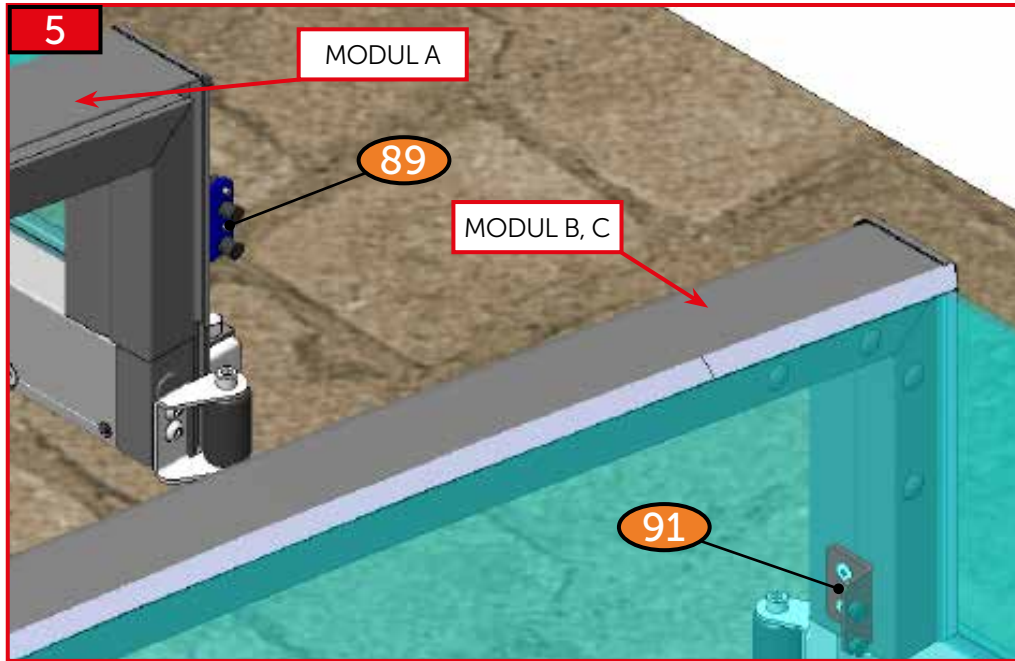


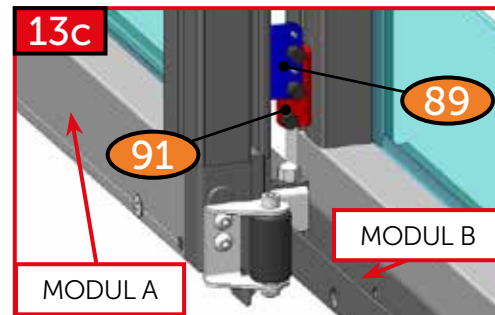
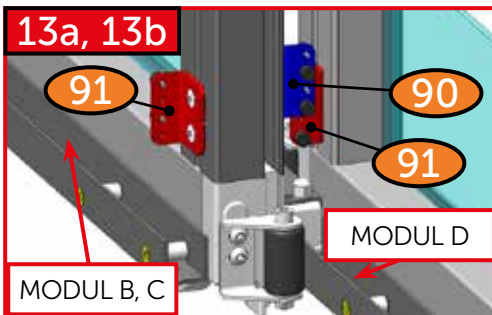
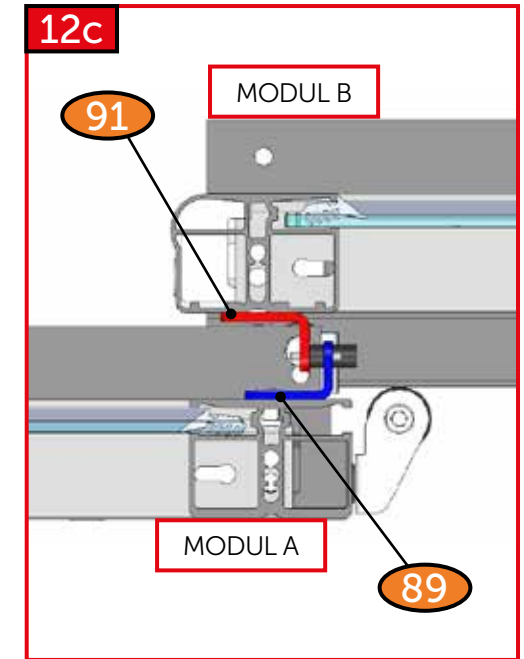
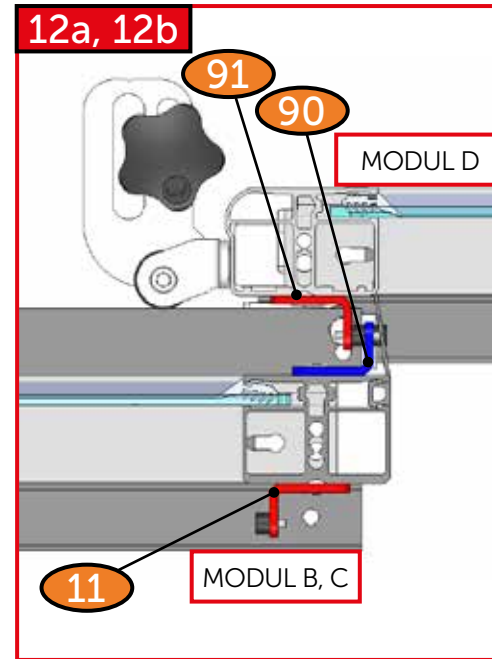
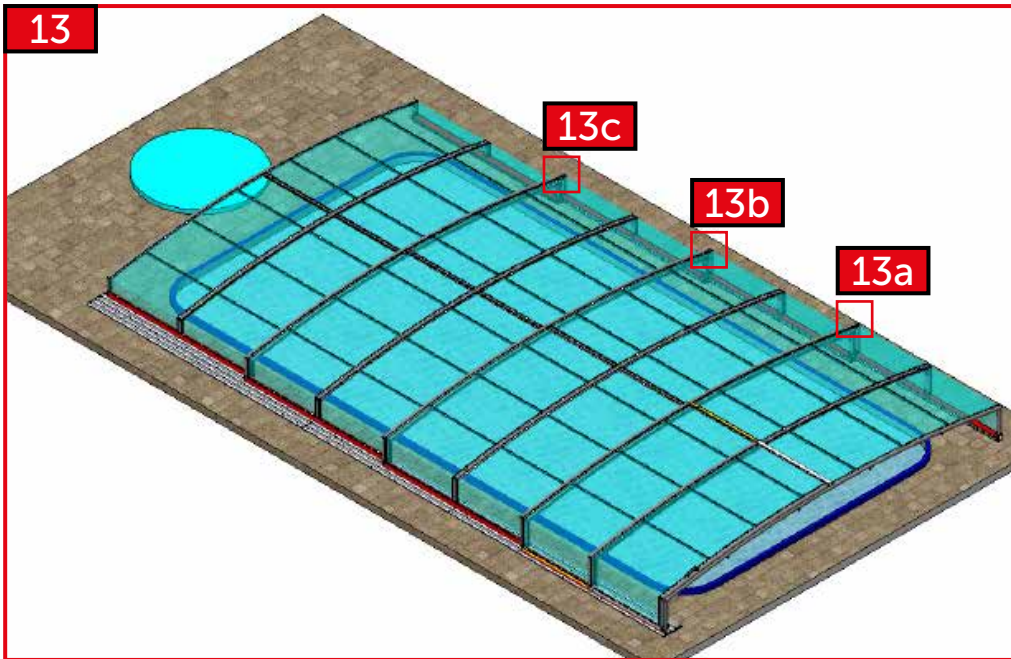
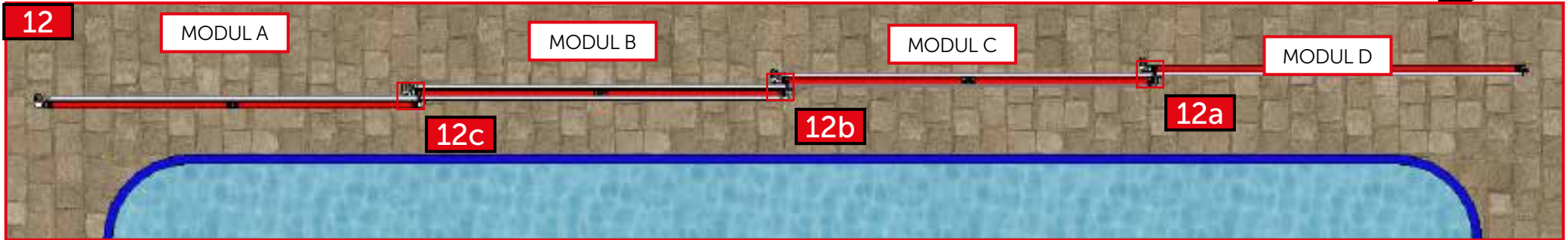


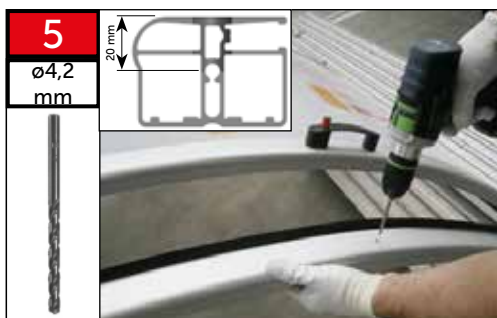






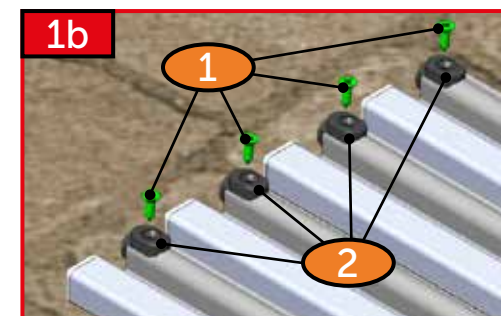
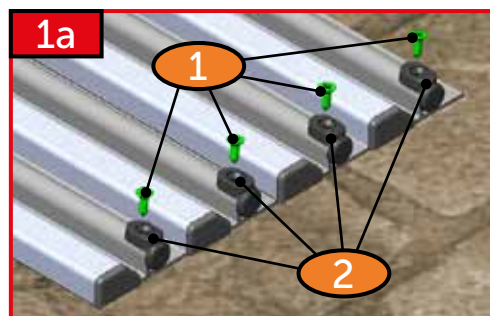
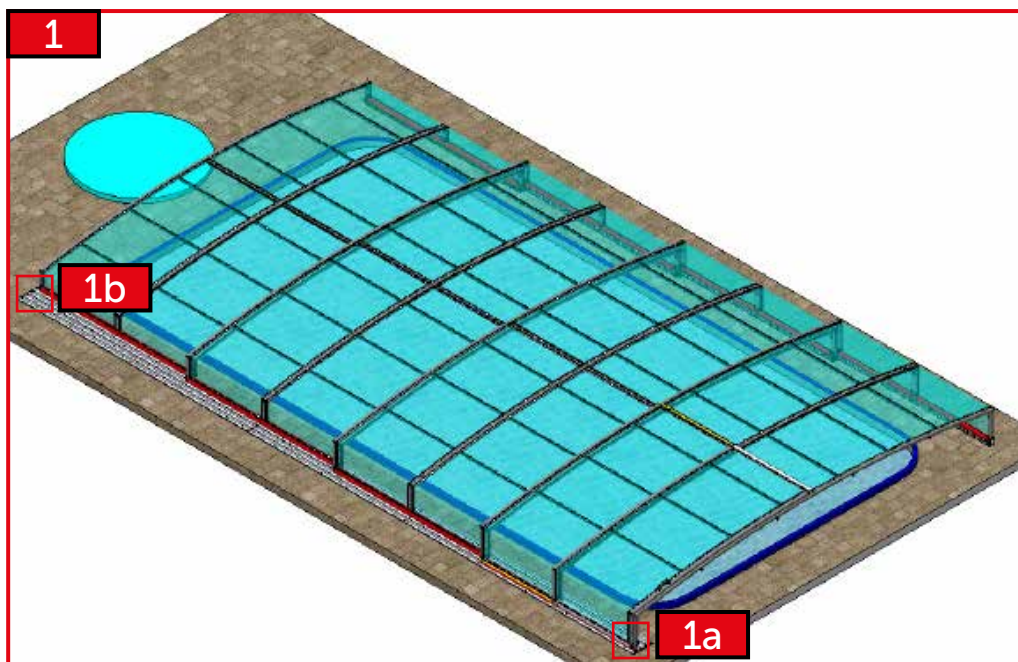
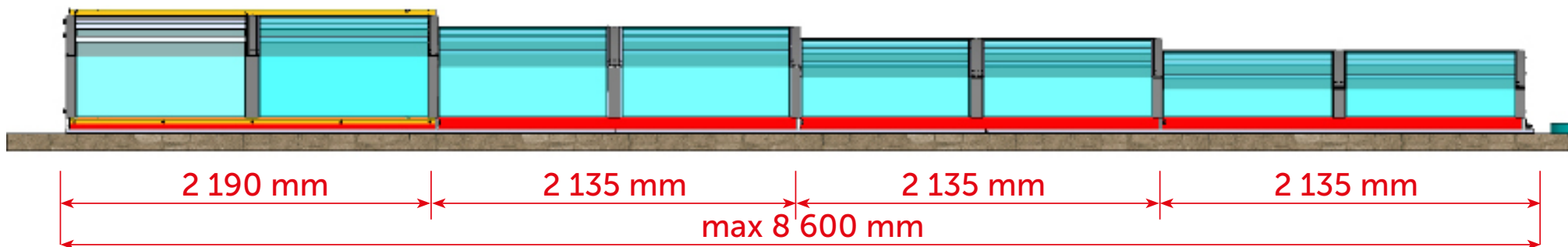




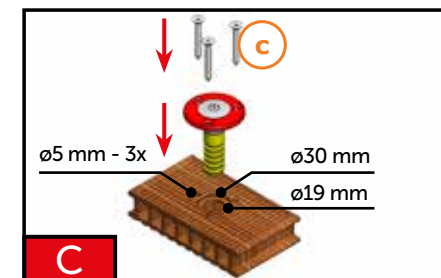
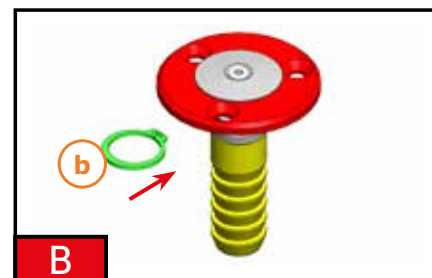
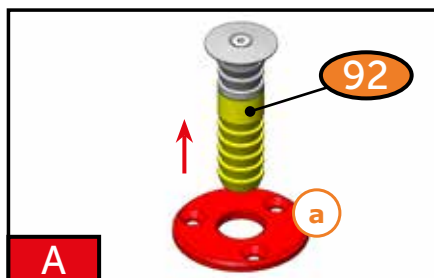


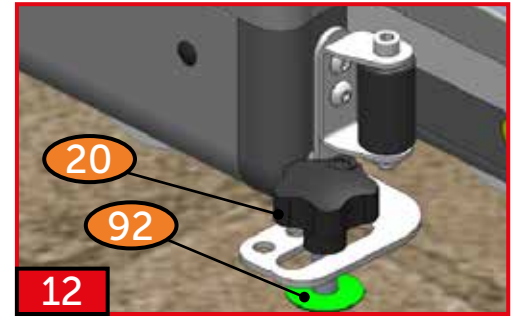
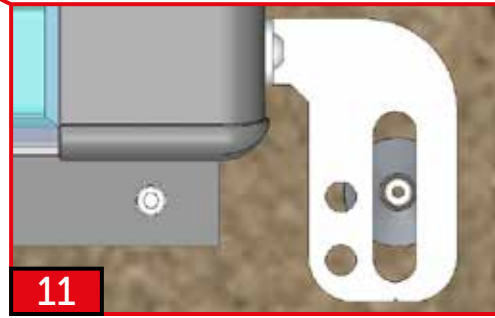
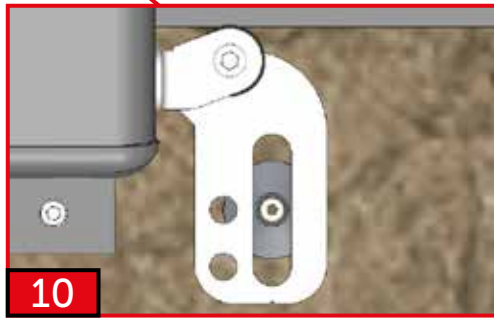
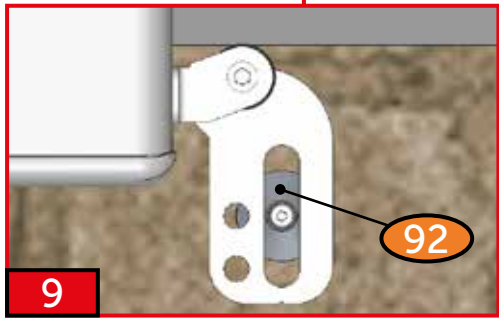
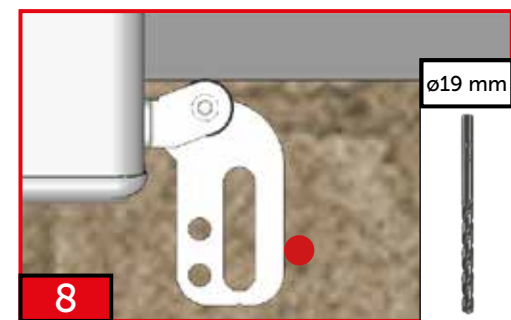
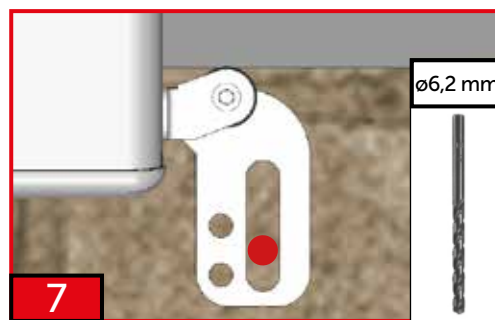
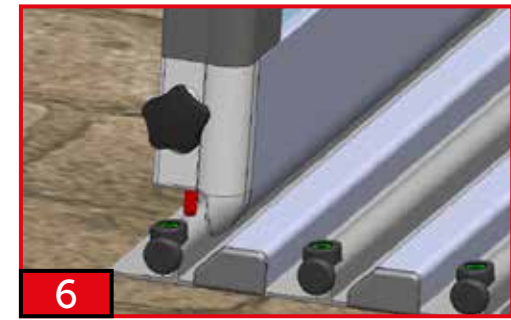
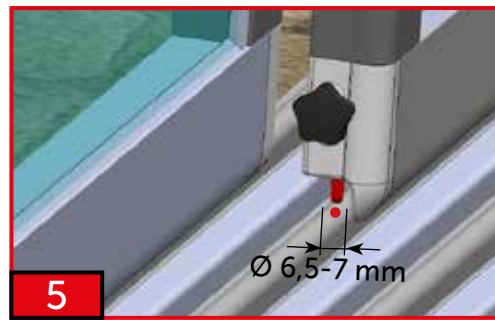
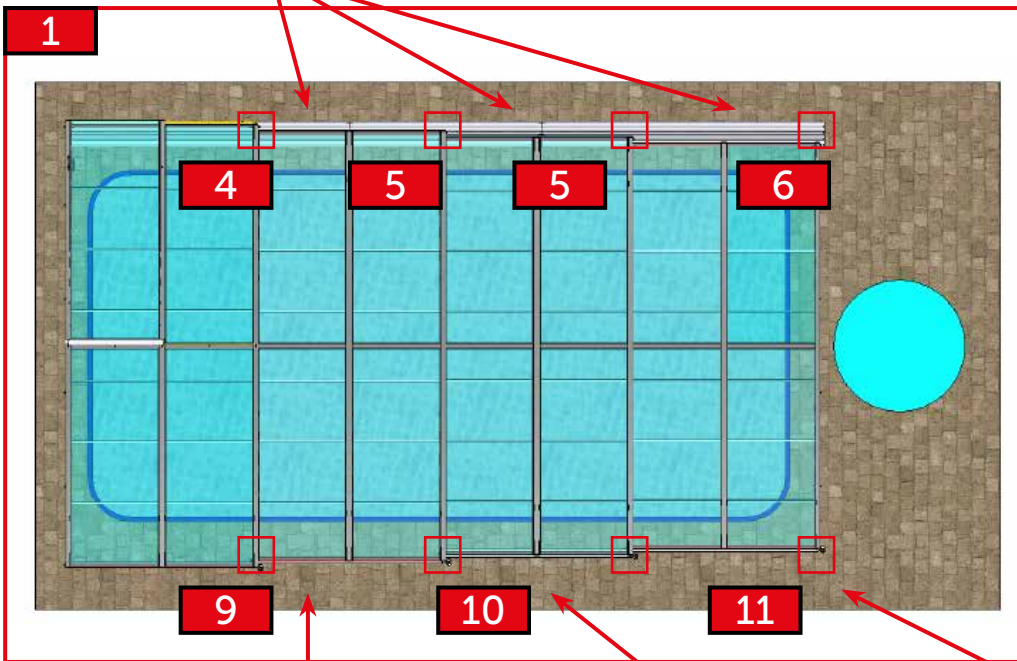
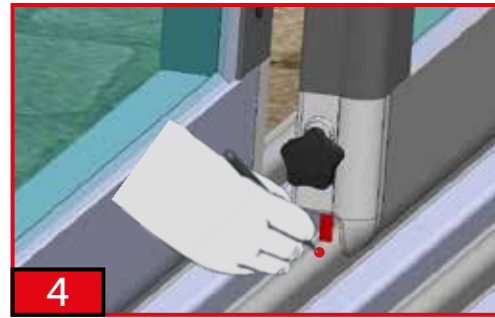
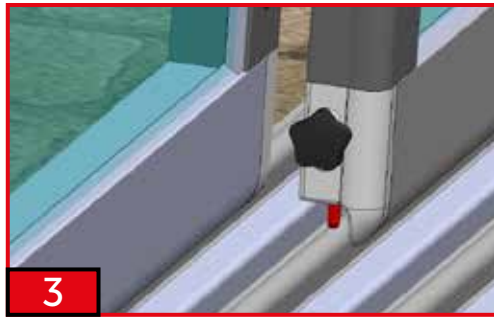
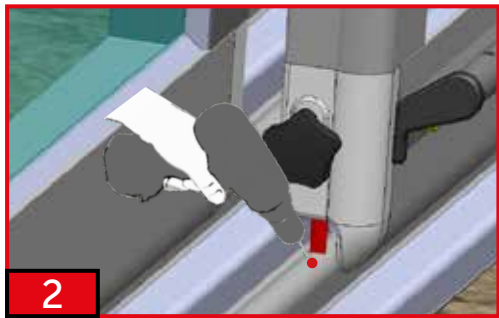
Před stlačením vždy vyndat klíček!
Remove the key before pressing the button!
Immer die taste entfernen, bevor sie drücken!
Avant de pousser toujours enlever la clé!!!!!!
Выньте ключ, прежде чем нажимать на кнопку!

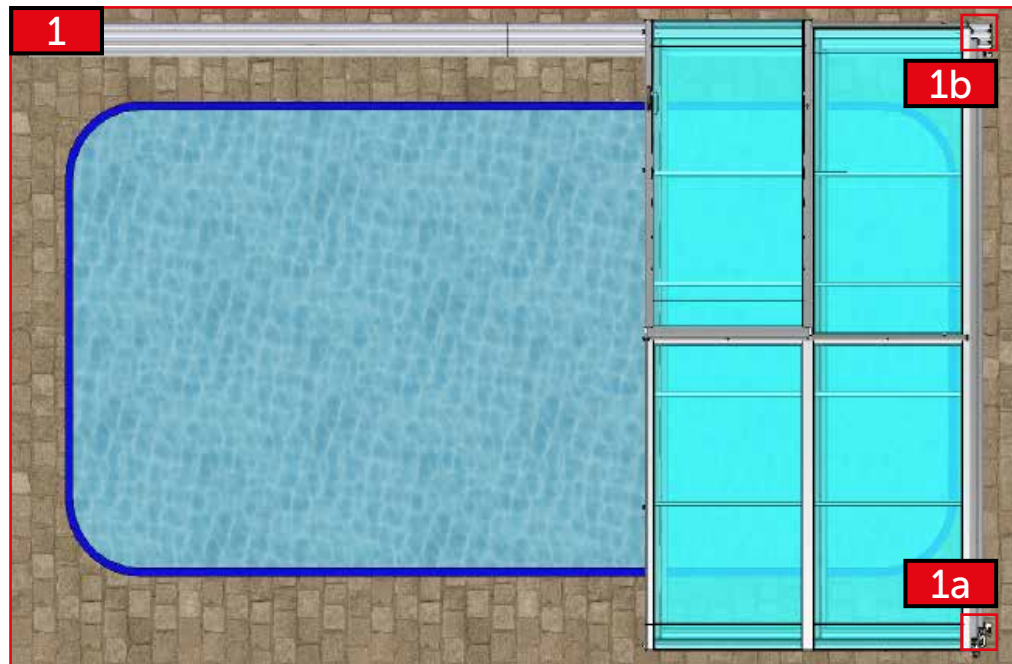
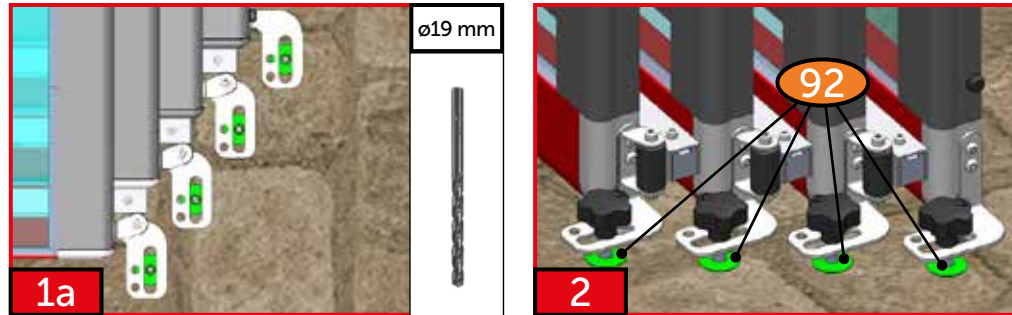


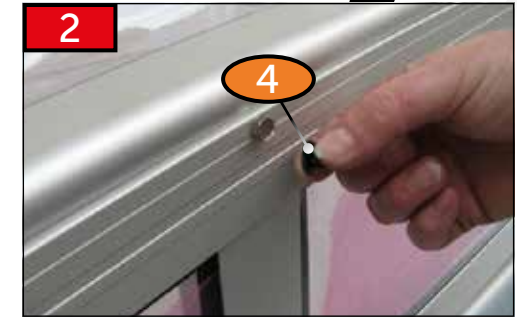
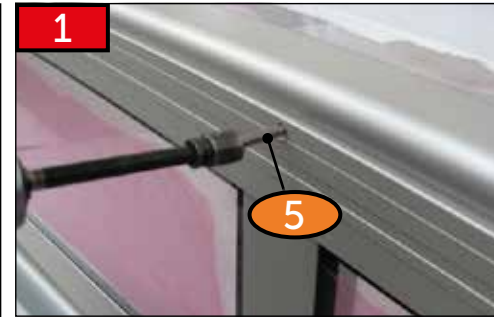
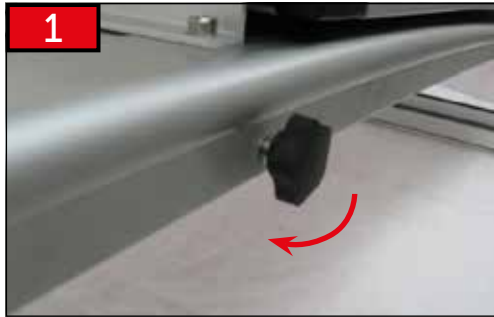


Pouze pro dřevěné a dřevoplastové podlahy
 Only for wooden and wood-plastic floors
 Nur für Holz- und Holz-Kunststoffböden
 Uniquement pour les planchers en bois et en bois-plastique
 Только для деревянных и древесно-пластиковых полов









CZ

Dodavatel si vyhrazuje právo na změny a úpravy technických parametrů uváděných v tomto katalogu s ohledem na technický vývoj a zdokonalení výrobků a balení.
Dodavatel si vyhrazuje právo na tiskové chyby a chyby v sazbě. Před montáží si pozorně přečtete návod. Návod si uchovejte pro pozdější použití.

DE

Der Lieferant behält sich das Recht auf Änderungen und Anpassungen der technischen Parameter, die in diesem Katalog aufgeführt sind, mit Rücksicht auf die technische Entwicklung und Verbesserung der Produkte und Verpackung vor. Der Lieferant behält sich das Recht auf Druckfehler und Fehler im Satz vor.
Vor der Montage lesen Sie bitte die Anleitung sorgfältig durch. Bewahren Sie die Anleitung für spätere Verwendung auf.

EN

The supplier reserves the right for modifications and adaptations of the technical parameters stated in this catalogue, considering the technical development and upgrade of the products and packaging.
The supplier reserves the right for print errors and typographical errors. Please read the manual carefully before you will start the installation. Keep the manual for later use.

ES

El proveedor se reserva el derecho de hacer cambios y modificaciones técnicas de los parámetros que figuran en este catálogo, con respecto al desarrollo técnico mejorando los productos y embalajes.
El proveedor se reserva también el derecho a errores de impresión y composición. Antes de empezar la instalación, lea atentamente las instrucciones. Guarde las instrucciones para su uso posterior.

FR

Le fabricant se réserve le droit de modifier les paramètres techniques cités dans ce manuel en considération du développement technique et de l'amélioration des produits et de leur emballage. Le fabricant se réserve le droit des fautes d'impression et de composition. À lire attentivement et à conserver pour une consultation ultérieure.

HU

Gyártó fenntartja jogát a katalógusban feltüntetett műszaki paraméterek változtatására a termékek és csomagolás technikai fejlesztése és tökéletesítése szerint.
Szállító: a szállító fenntartja jogát a nyomtatási és szedési hibákra.

IT

Il fornitore si riserva il diritto di effettuare modifiche e correzioni ai parametri tecnici riportati nel presente catalogo per migliorare e perfezionare dal punto di vista tecnico i prodotti e gli imballaggi.
Il fornitore non esclude inoltre l'eventuale presenza di errori di stampa e di impaginazione. Prima dell'installazione, leggere attentamente le istruzioni. Tenere l'istruzione per un uso successivo.

PL

Dostawca zastrzega sobie prawo do zmian oraz dostosowania parametrów technicznych podanych w niniejszym katalogu z uwzględnieniem rozwoju technicznego i udoskonalania produktów oraz opakowań. Dostawca zastrzega sobie prawo do błędów druku oraz typograficznych.

PT

O provedor reserva-se o direito a efectuar alterações e adaptações de parâmetros técnicos mencionados neste catálogo, tendo em consideração o avanço técnico e melhorias de produtos e embalagens. O provedor reserva-se o direito a cometer erros de impressora e de edição.

RO

Furnizorul își rezervă dreptul de a modifica și schimba parametrii tehnici menționați în acest catalog cu privire la evoluția tehnică și perfecționarea produselor și a ambalării. Furnizorul își rezervă dreptul la greșelile de tipar și greșelile privind tarifele.

RU

Поставщик оставляет за собой право на изменение и исправление технических параметров продукции указанной в этом каталоге, с учетом технического развития, а усовершенствования изделий и его упаковки. Поставщик оставляет за собой право на опечатку в тексте и в ценах.
Перед установкой и эксплуатацией изделия внимательно ознакомьтесь с настоящим руководством. Сохраните данное руководство для дальнейшего использования.

www.ALBIXON.com