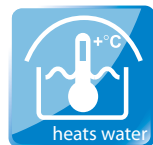


CASABLANCA INFINITY B – KP

[V-01]



VERZE: 26. 08. 2022 / REVIZE: 23. 11. 2022



BG
 Покривката за басейна е със сертификат
 в съответствие с ANCOE - NF P 90-309
 Застрахователна компанията е гарантирана във
 всички случаи от началото на монтажния процес до
 излизането от обекта.

CZ
 Bazénové zaskřítení: lekná konvenční
 v souladu s ANCOE - NF P 90-309
 Základní záruka je 5 let, záruka za přístrojovou část
 záruka je 2 roky, záruka za příslušenství je 1 rok, záruka
 za montážní práce je 1 rok, záruka za dopravu je 1 rok.

DE
 Schwimmabdeckungslektion: lekná konvenční
 in Übereinstimmung mit ANCOE - NF P 90-309
 Die Grundgarantie beträgt 5 Jahre, die Garantie für die
 Bauteile beträgt 2 Jahre, die Garantie für die
 Montagearbeiten beträgt 1 Jahr, die Garantie für den
 Transport beträgt 1 Jahr.

DK
 Bæskåverdækning: lekná konvenční
 i overensstemmelse med ANCOE - NF P 90-309
 Grundgaranti er 5 år, garanti for udstyret er 2 år, garanti
 for monteringsarbejde er 1 år, garanti for transport
 er 1 år.

ES
 Cobertor de piscina: lekná konvenční
 conforme a ANCOE - NF P 90-309
 El plazo de garantía es de 5 años para el producto y de 2
 años para el transporte.

EE
 Basseinikatte: lekná konvenční
 vastavõttesel vastavalt ANCOE - NF P 90-309
 Põhikindel garanti kestus on 5 aastat, seadme
 osade garanti kestus on 2 aastat, paigaldustöö
 garanti kestus on 1 aasta, transpordi
 garanti kestus on 1 aasta.

FR
 Hors de piscine: couverture lekná
 conforme à norme ANCOE - NF P 90-309
 Le délai de garantie est de 5 ans pour le produit et de 2
 ans pour le transport.

GB
 The swimming pool enclosure: lekná konvenční
 in accordance with ANCOE - NF P 90-309
 The primary term covering building the cover
 or adjacent enclosure has to be secured by owner.

HU
 Medencefedélzet: lekná konvenční
 ANCOE - NF P 90-309 megfelel
 A termék garanciája 5 év, a szállásé 2 év.

HR
 Nadstrešnica bazena: lekná konvenční
 u skladu sa ANCOE - NF P 90-309
 Osnovni rok trajanja pokrivanja je 5 godina, rok
 trajanja prijevoza je 2 godine.

CN
 游泳池 遮阳棚
 符合 ANCOE - NF P 90-309 标准
 产品保修期为 5 年，运输保修期为 2 年。

IT
 Copertura per piscine: costruzione lekná
 secondo ANCOE - NF P 90-309
 Il periodo di garanzia è di 5 anni per il prodotto e di 2
 anni per il trasporto.

LT
 Šiluminė vandens baseino lekná konvenční
 pagal ANCOE - NF P 90-309
 Pagrindinis garantinis laikotarpis yra 5 metai, o
 transporto garantinis laikotarpis yra 2 metai.

LV
 Bāzēņu jumts: lekná konvenční
 saskaņā ar ANCOE - NF P 90-309
 Galvenā garantijas termiņa ilgums ir 5 gadi, transporta
 garantijas termiņa ilgums ir 2 gadi.

PL
 Zadaszkiwnie bazenu: lekná konvenční
 zgodnie z normą ANCOE - NF P 90-309
 Termin gwarancji na produkt wynosi 5 lat, termin
 gwarancji na transport wynosi 2 lata.

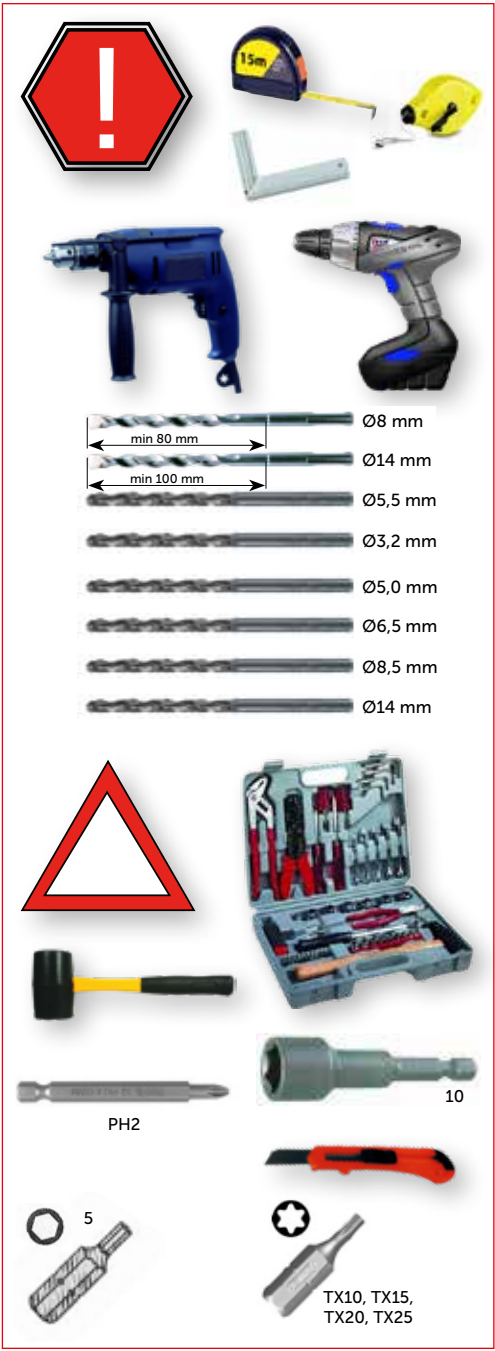
RO
 Acoperire pentru piscina: constructie lekná
 in conformitate cu ANCOE - NF P 90-309
 Perioada de garantie este de 5 ani pentru produsul
 sau acoperire si de 2 ani pentru transport.

RU
 Тканевый для бассейнов: lekná konvenční
 в соответствии с ANCOE - NF P 90-309
 Основное гарантийное условие на продукцию
 составляет 5 лет, гарантийное условие на
 перевозку составляет 2 года.

SE
 Pooltak: lekná konvenční
 i överensstämmelse med ANCOE - NF P 90-309
 Tillämpa 5 års garanti för produkten och 2 års garanti
 eller transporttid för tilläggsdelar.

SL
 Nadstrešnica za bazen: lekná konvenční
 v skladu s ANCOE - NF P 90-309
 Leta za izdelavo izdelka so 5 let, leta za prevoz
 izdelka pa 2 leti.

SK
 Bazénové zaskrítenie: lekná konvenční
 v súlade s ANCOE - NF P 90-309
 Príkladná základná záruka na výrobok je 5 rokov, záruka
 na dopravnú časť je 2 roky.



1SP11-01-032

DIN 7982
4,8 x 13

12 x

1

1SZ12-03-021

8x

2

1SP11-01-029

AN 9051
6,3 x 50

36x

3

1SZ12-01-015

6x

4

1SP11-01-019

DIN 7976
6,3 x 38

6x

5

1SZ12-03-020

4x

6

1SP07-01-001

ø4 x 10

112x

7

1SZ12-04-003

1x

8

1SP01-01-016

ø8 x 80

44x

9

1SZ08-01-103

2x

11

1SZ08-01-102

2x

12

1SP11-01-027

AN 9051
6,3 x 38

20x

13

1SZ25-01-013

8x

14

1SP10-01-040

DIN 965
M4 x 30

8x

15

1SP11-01-010
MODUL A, B

DIN 7982 TX
5,5 x 45

40x

16

1NA03-01-050

1x

17

1CH02-01-011
1SZ28-01-001

1x

18

1SZ23-01-017

36x

19

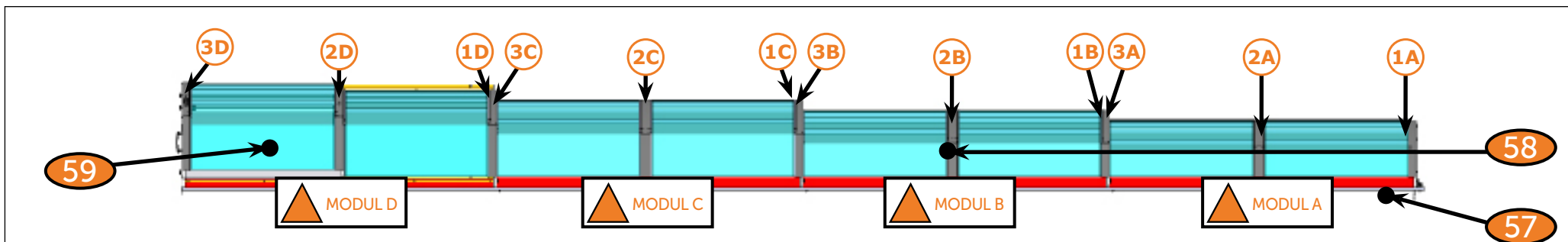
2Z06-03-SD004

4x

KEY

4x

20



21 ZZ03-04-SM005G
22 ZZ03-04-SM006G
23 ZZ03-04-SM130G

MODUL A		
1A	1x	21
2A	1x	22
3A	1x	23

24 ZZ03-04-SM128G
25 ZZ03-04-SM009G
26 ZZ03-04-SM129G

1B	1x	24
2B	1x	25
3B	1x	26

MODUL B

27 ZZ03-04-SM126G
28 ZZ03-04-SM012G
29 ZZ03-04-SM127G

MODUL C		
1C	1x	27
2C	1x	28
3C	1x	29

30 ZZ03-04-SM125G
31 ZZ03-04-SM015G
32 ZZ03-04-SM014G

MODUL D		
1D	1x	30
2D	1x	31
3D	1x	32



2Z04-01-SD002G

1032 mm
45x
36

2Z04-01-SD001G

1041 mm
3x
38

2Z05-01-SD003G

6x
37

2Z01-01-SD030

A
3230 mm
2x
41

2Z01-01-SD042

B
2190 mm
2x
43



2Z01-01-SD031

D
3230 mm
2x
47

2Z01-01-SD002

D
3230 mm
8x
48

2Z01-01-SD043

D
2190 mm
4x
49

MODUL D

2Z02-01-SR054G

1x	50
----	-----------

MODUL D

2Z02-01-SR058G

1x	51
----	-----------



2Z02-01-SD012G

MODUL B
MODUL C
MODUL D

3x
52

2Z02-01-SR053G

MODUL B
MODUL C

2x
53

2Z02-01-SR050G

MODUL A

1x
54

2Z02-01-SR056G

MODUL A
MODUL B
MODUL C

3x
55



2Z03-04-DK015

MODUL A

2490 x 1040 mm

4x

57

2Z03-04-DK011

MODUL B

2629 x 1040 mm

4x

58

2Z03-04-DK012

MODUL C

2762 x 1040 mm

4x

59

2Z03-04-DK013

MODUL D

2897 x 1040 mm

3x

60

2Z03-04-DK014

MODUL

2890 x 1050 mm

1x

61

2Z03-04-SC001G

MODUL

1x

63

2Z03-04-SC002G

MODUL

1x

64

ALBIXON
ALBIXON a.s.
Zbraslavská 55
Praha 5 - Malá Chuchle
159 00
www.albixon.cz
www.casablancainfinity.com
CASABLANCA INFINITY

1x

66

2Z03-04-SB002G

1x
69

2Z03-04-SB003G

1x
70

2Z03-01-SD015G

1x
2150 mm 71

2Z03-01-SD013G

1x
2150 mm 72

2Z05-01-SD004G

2x
73

2Z02-02-SR009G

2x
74

1SZ12-02-006

2x
6,3 x 38

1x
75

KEY

2Z03-01-SD005G

2150 mm

2x
76

1SP11-01-024

AN 9051
6,3 x 19

10x
77

1SZ12-02-001

2x
6,3 x 25

1x
78

1TS03-01-007

400 mm

1+1
79

1TS06-01-008

1012 mm

2x
80

1TS03-01-007

2545 mm

1+1
81

1SZ18-01-097

4x
82

1SP07-01-014

ø4x8

8x
83

MODUL A

2Z01-01-SJ033

1x
84

MODUL A, B, C

2Z01-01-SJ034

3x
85

MODUL B, C, D

2Z01-01-SJ037

3x
86

1SP11-01-001

DIN 7981 TX
3,5x13

8x
88



2Z01-01-SJ023 1SP07-01-004

2x
89

ø4 x 10
4x

1SP07-01-004 2Z01-01-SJ022

ø4 x 10
2x

1x
90

1SP07-01-004 2Z01-01-SJ024

ø4 x 10
10x

5x
91

MODUL D
1SZ08-01-007

1x
93

1TS04-01-001

2150mm
2x
94

1SZ01-02-007 1SP03-01-008 2Z06-03-SD001

Pouze pro dřevěné a dřevoplastové podlahy
Only for wooden and wood-plastic floors
Nur für Holz- und Holz-Kunststoffböden
Uniquement pour les planchers en bois et en bois-plastique
Только для деревянных и древесно-пластиковых полов

8x
92

8x
92

DIN 7982 TX
5,5x45
24x

8x
92

2Z03-04-DO011

2494 mm
8x
1030 mm
8x
95

MODUL A

2Z03-04-DO012

2632 mm
8x
1030 mm
8x
96

MODUL B

2Z03-04-DO013

2764 mm
8x
1030 mm
8x
97

MODUL C

2Z03-04-DO014

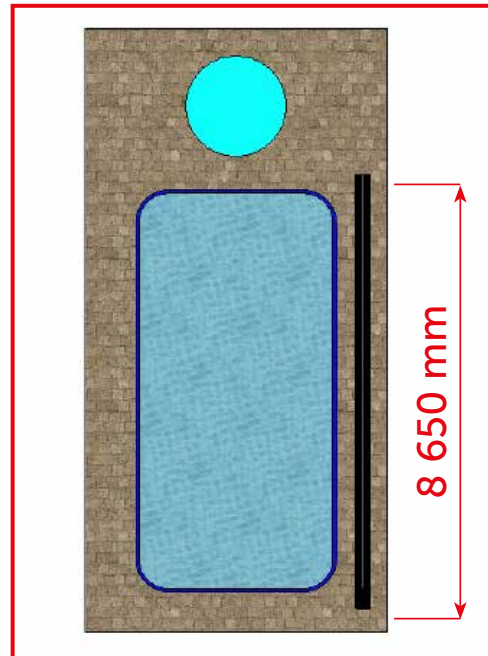
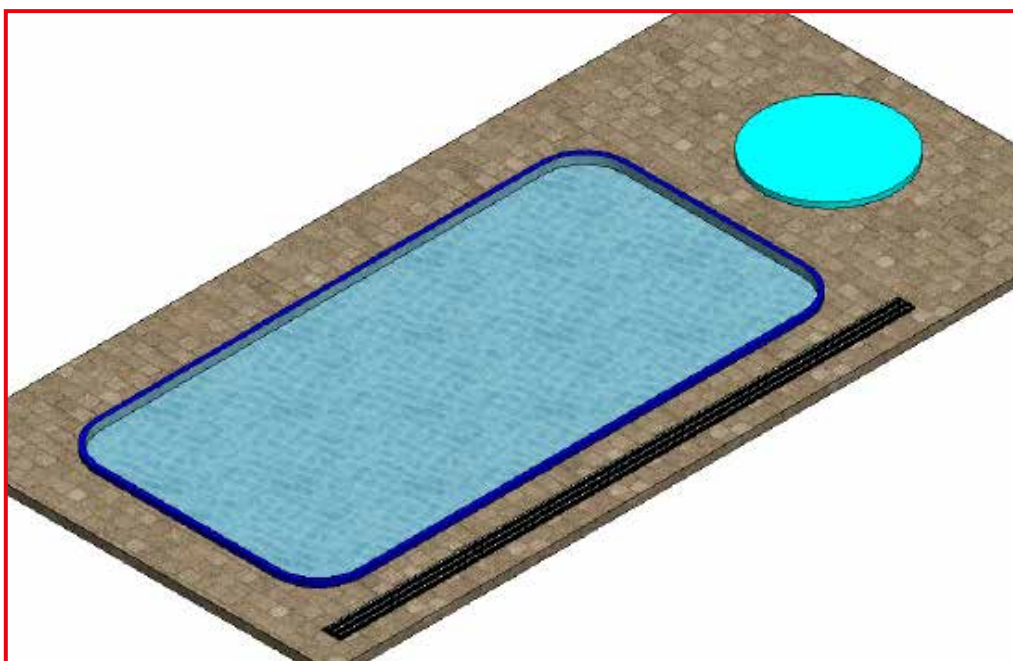
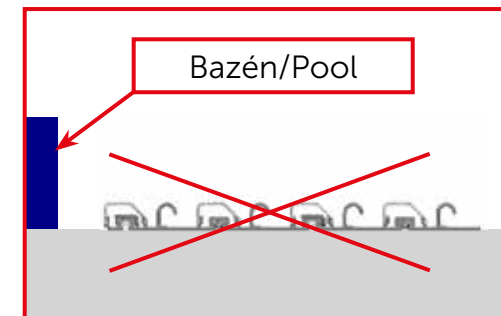
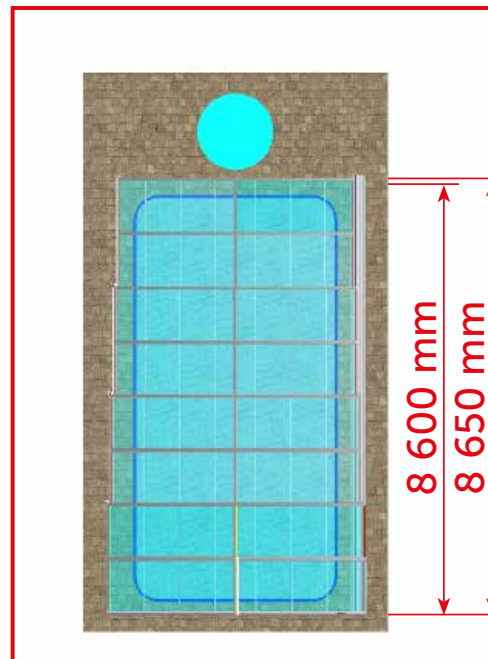
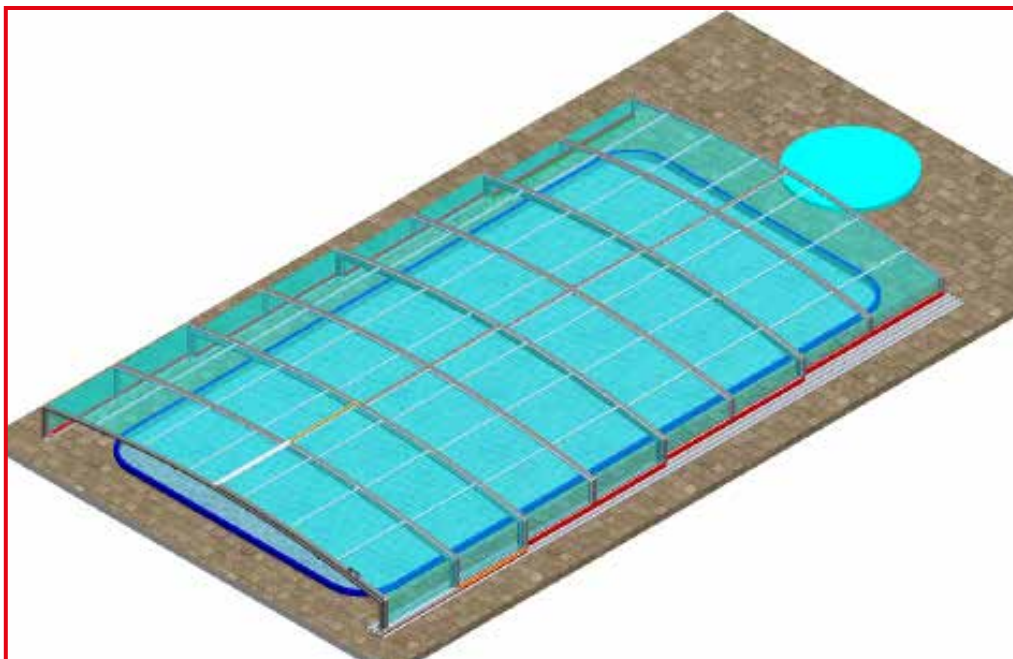
2898 mm
6x
1030 mm
6x
98

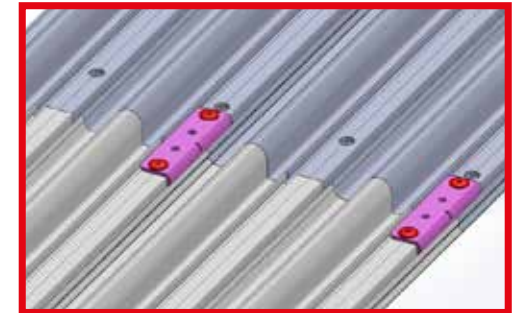
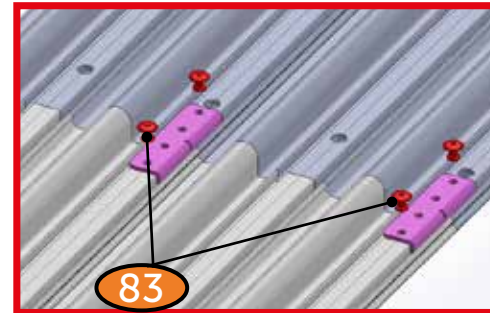
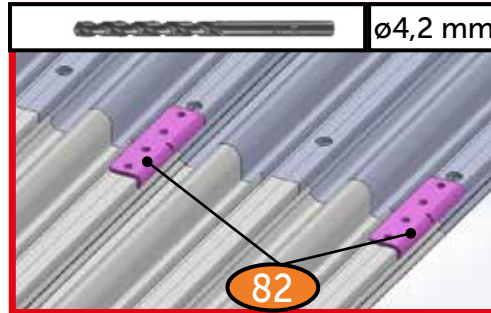
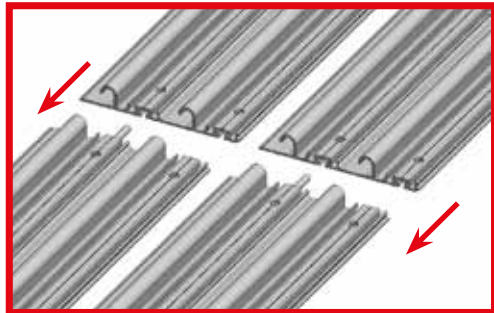
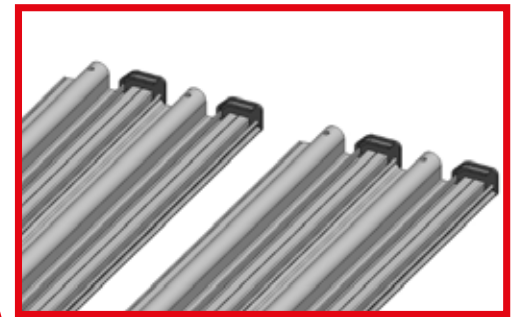
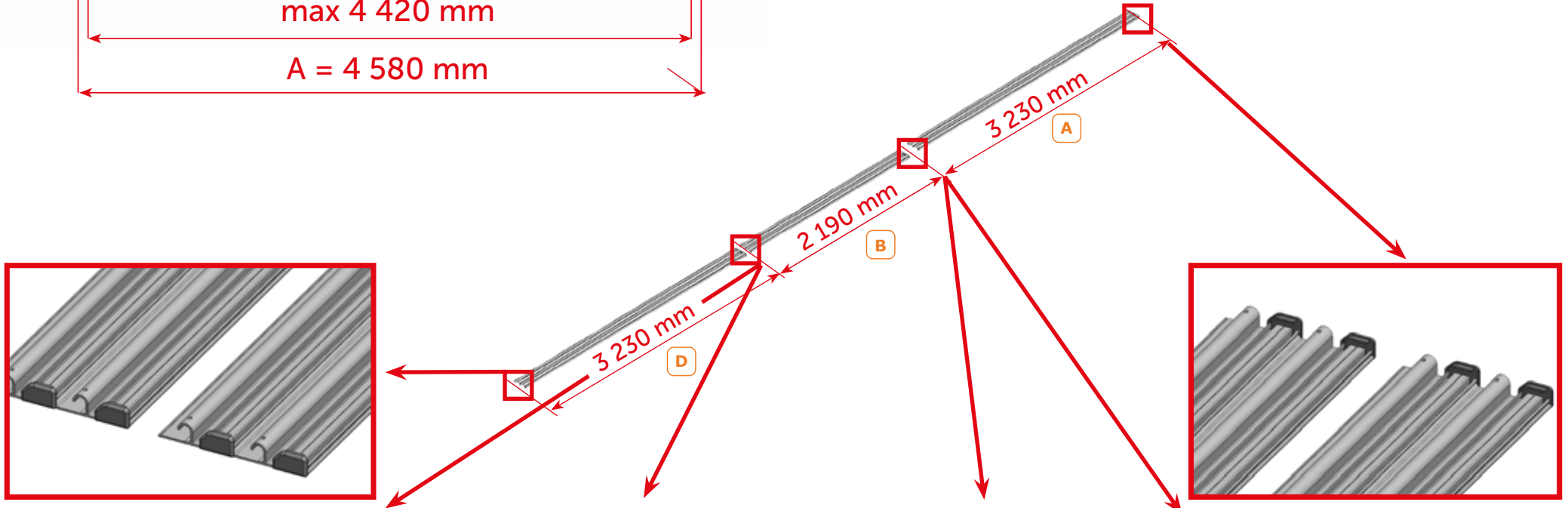
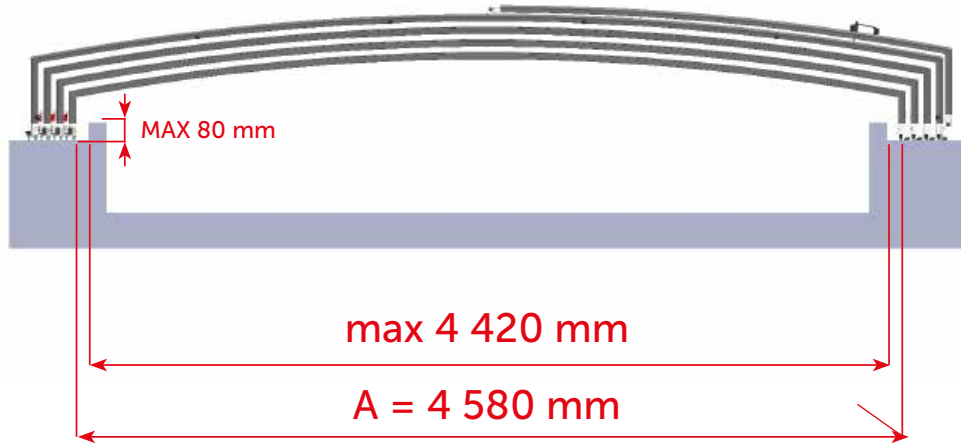
MODUL D

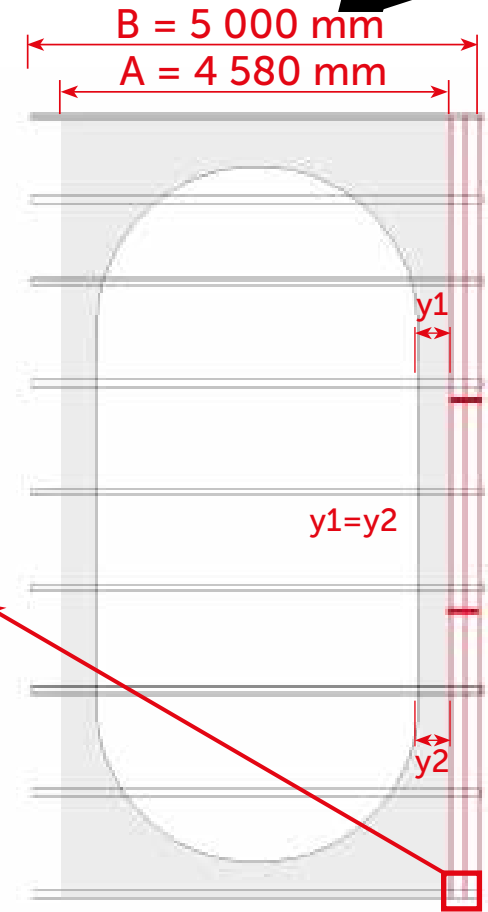
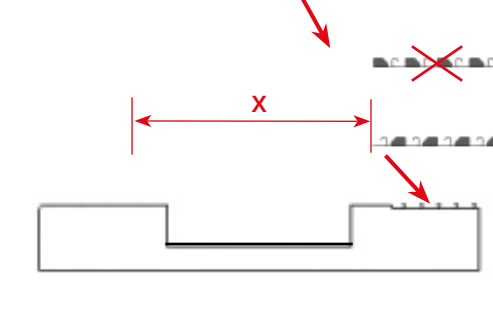
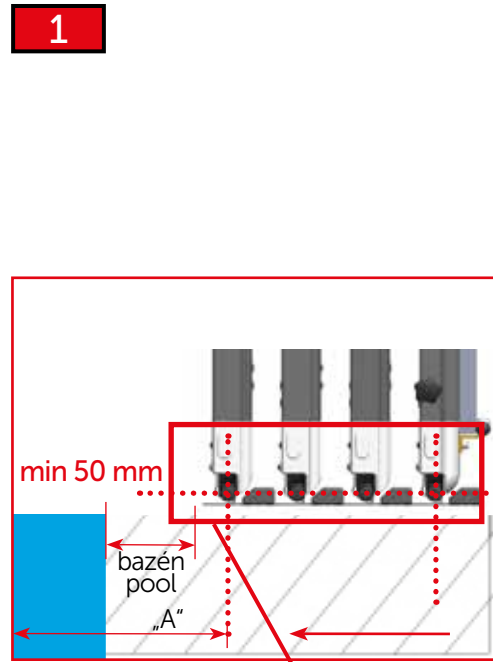
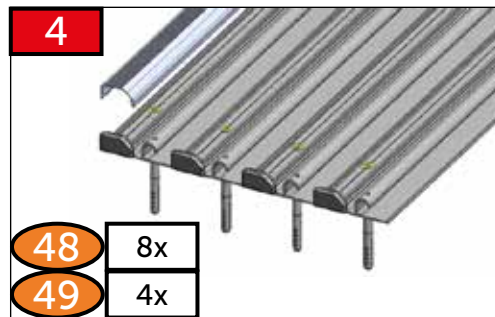
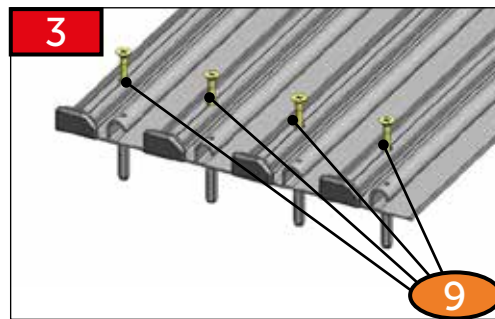
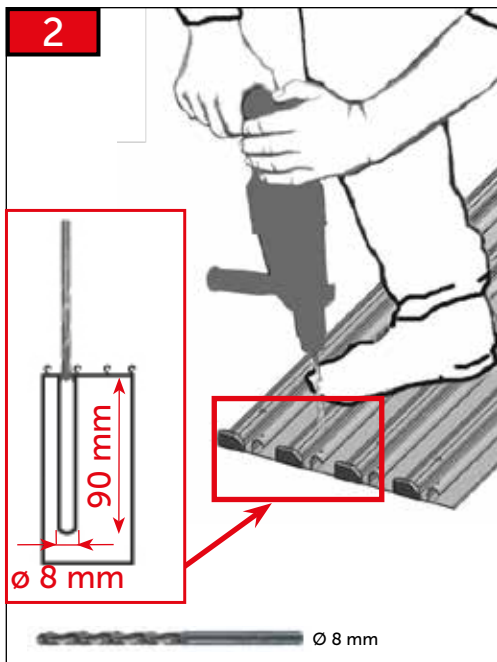
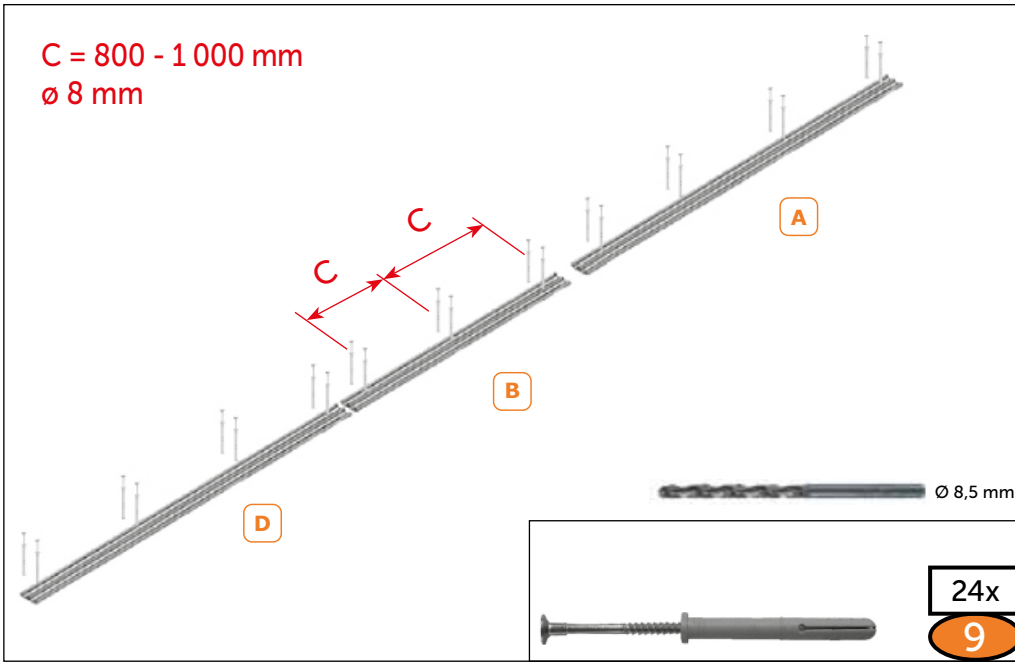
2Z03-04-DO015

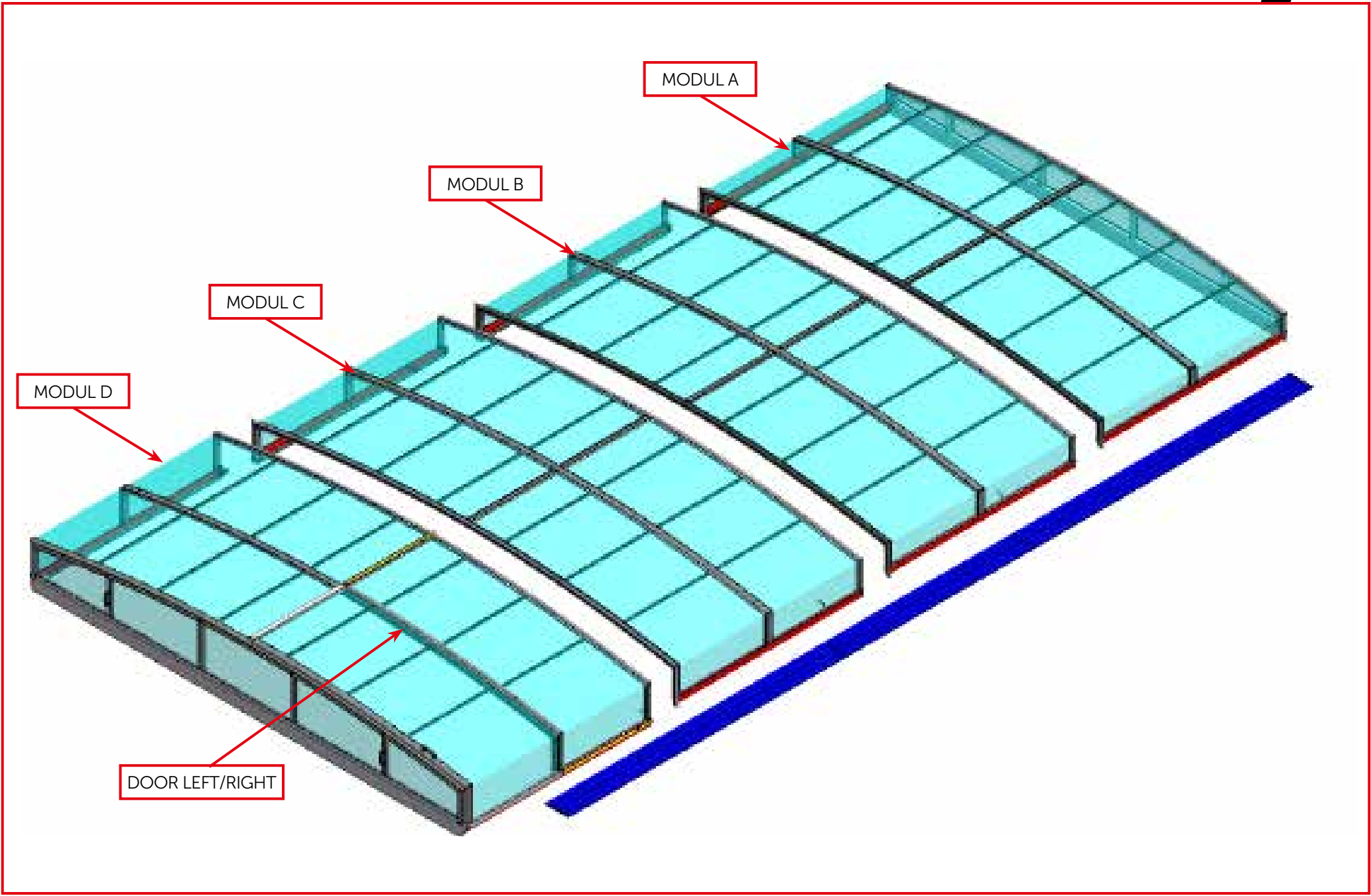
2890 mm
2x
1040 mm
2x
99

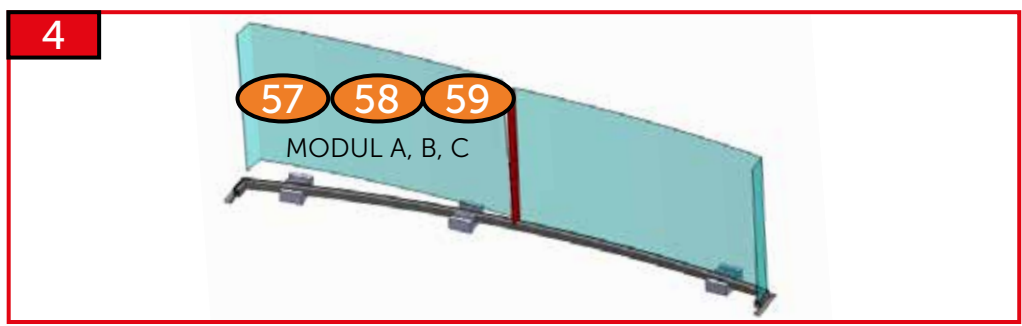
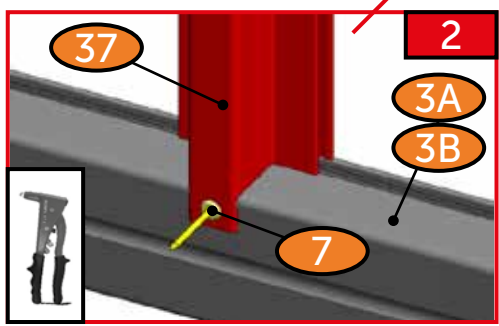
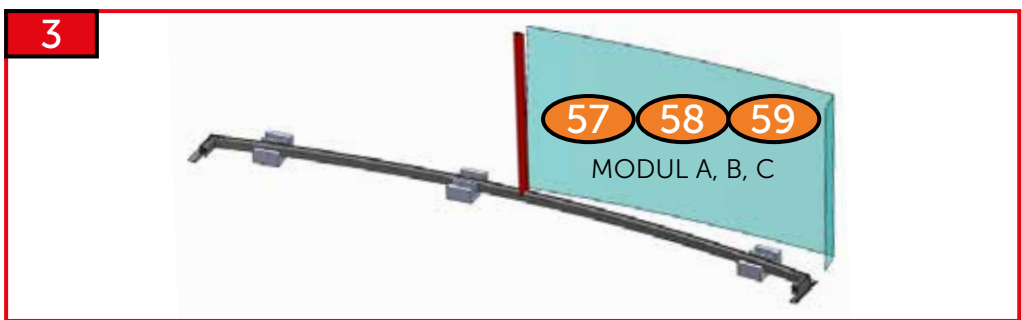
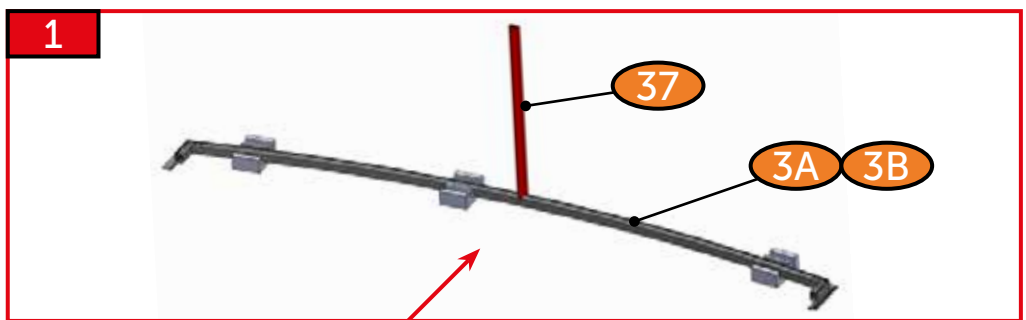
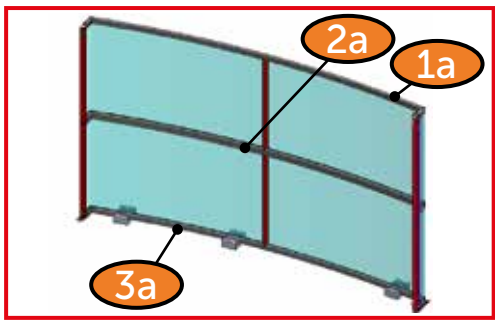
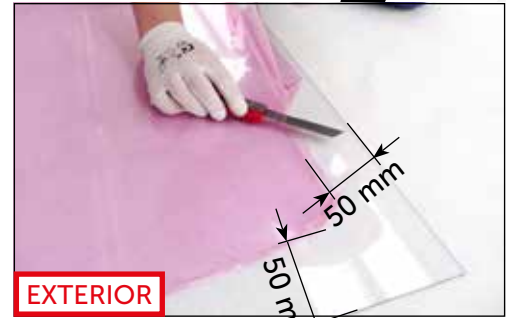
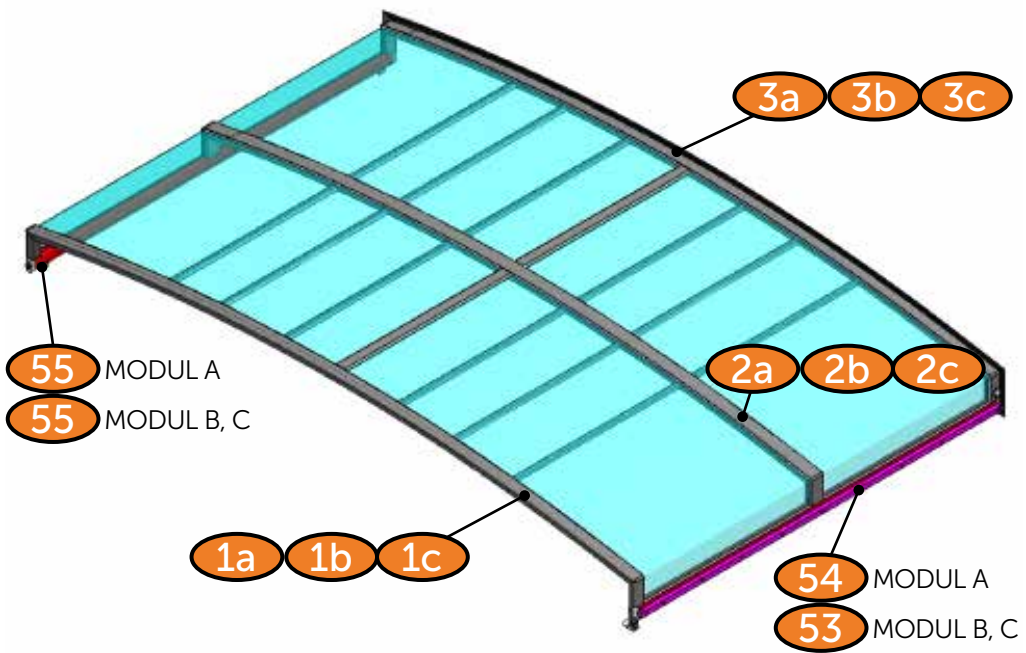
MODUL

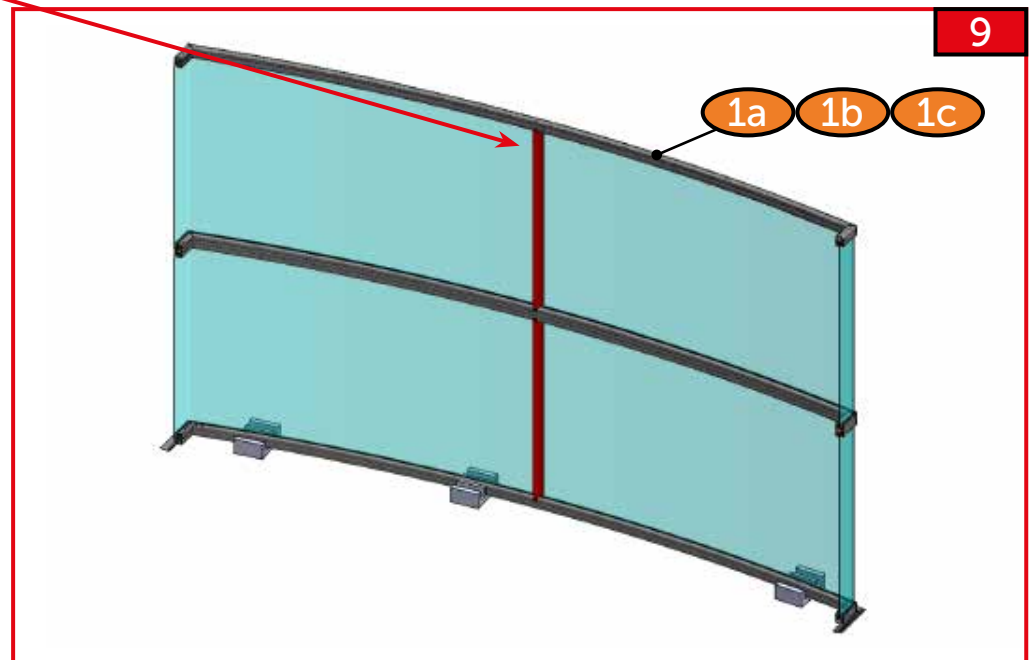
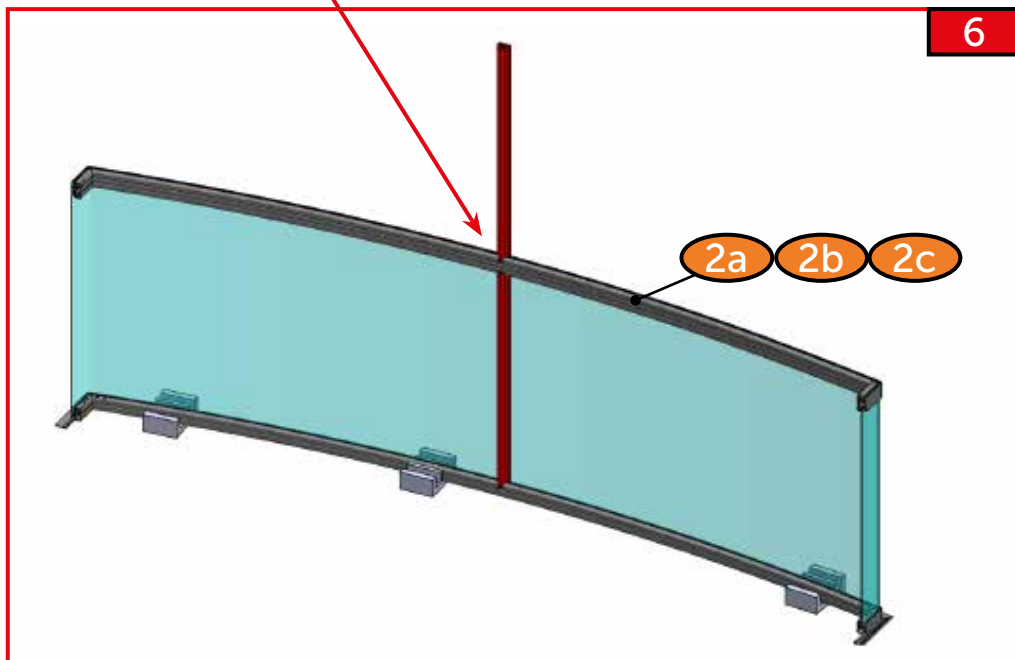
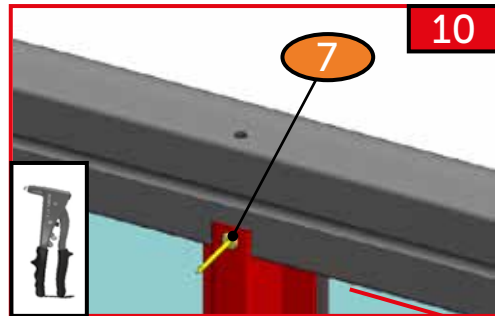
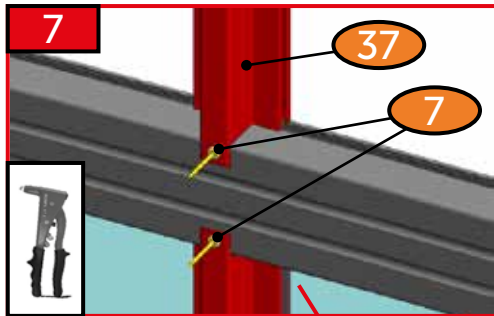
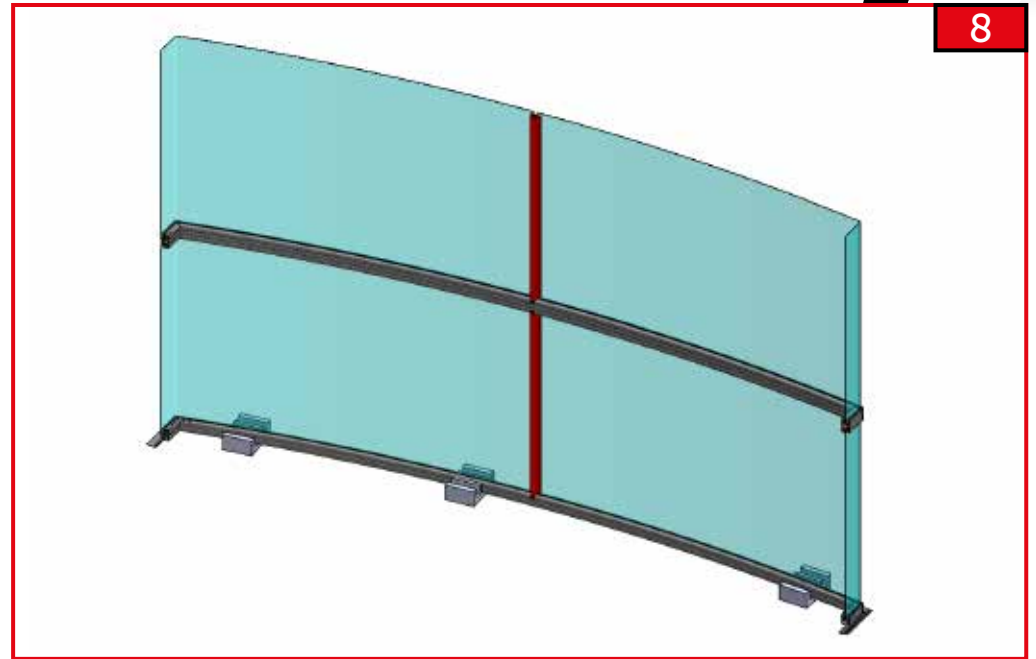
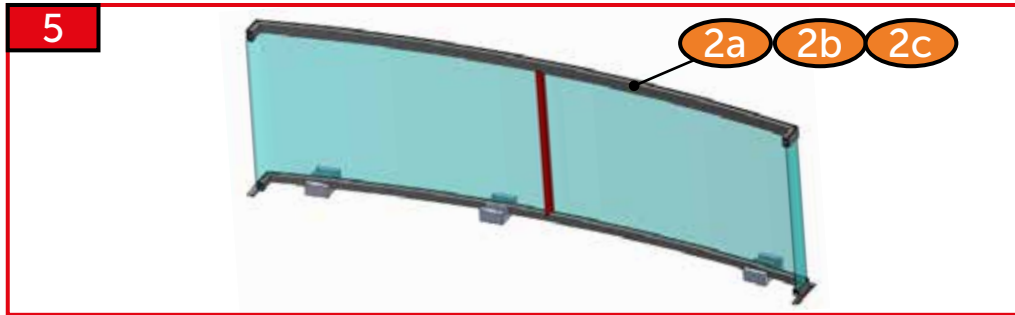


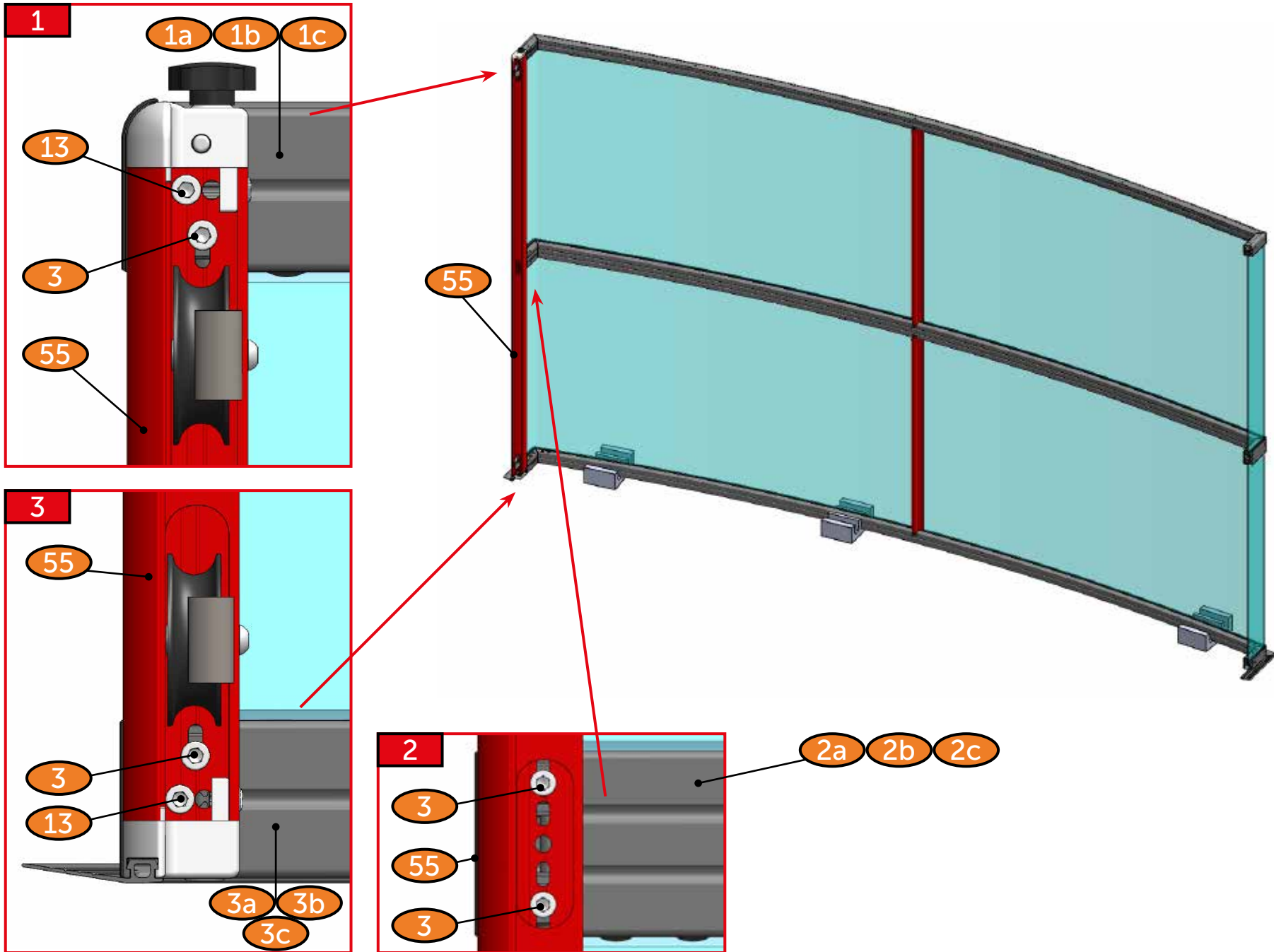


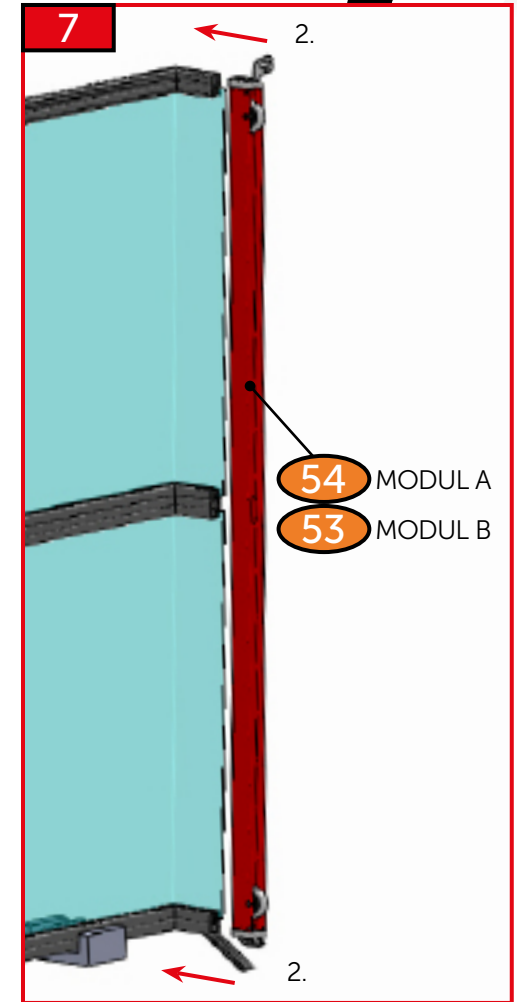
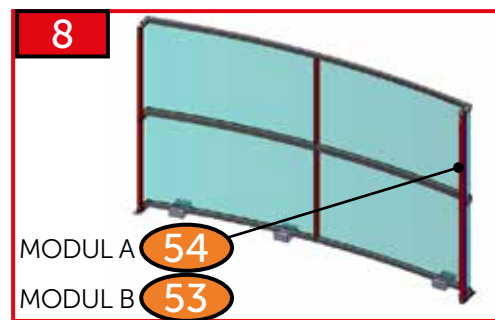
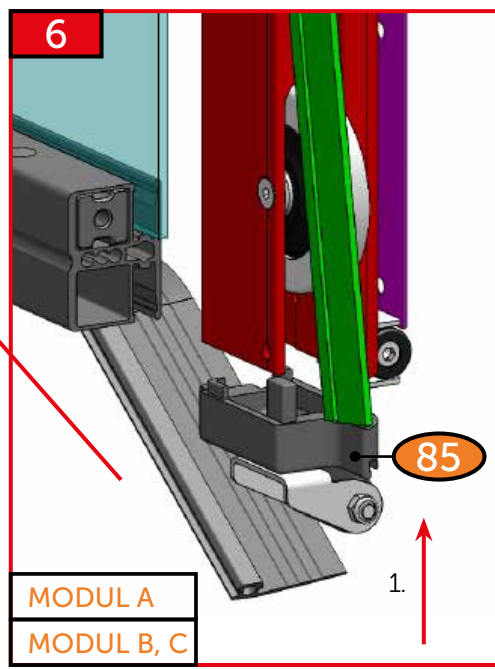
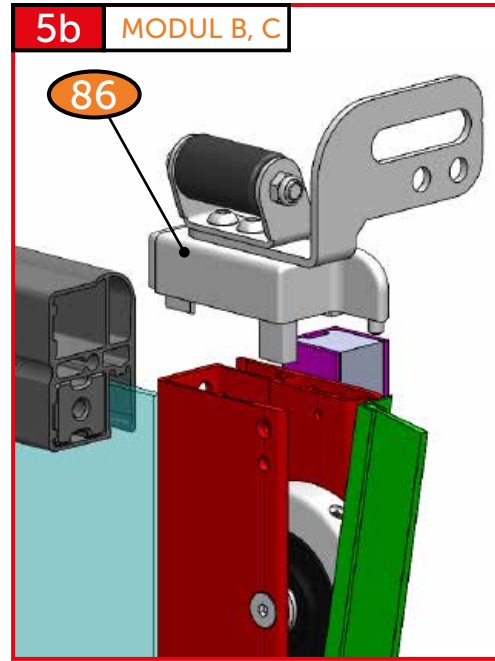
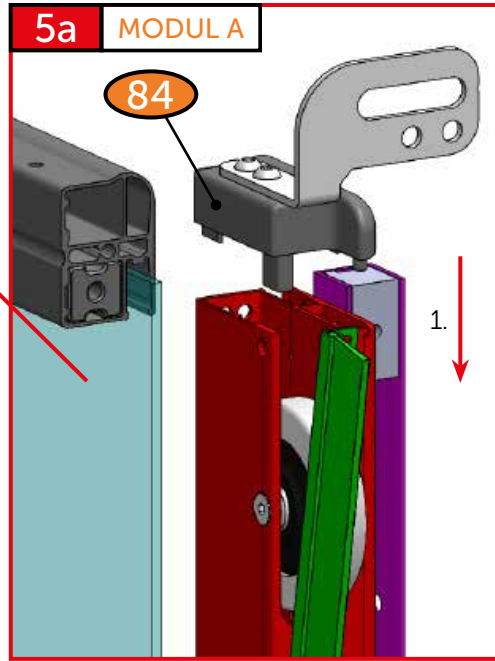
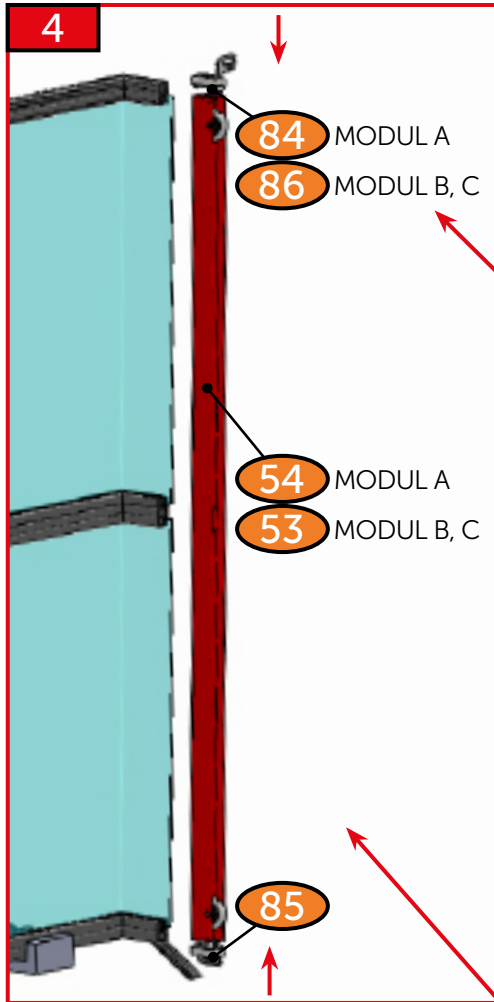


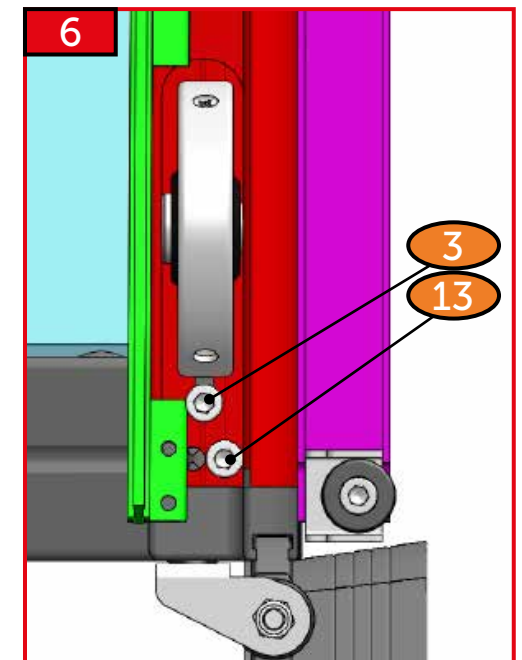
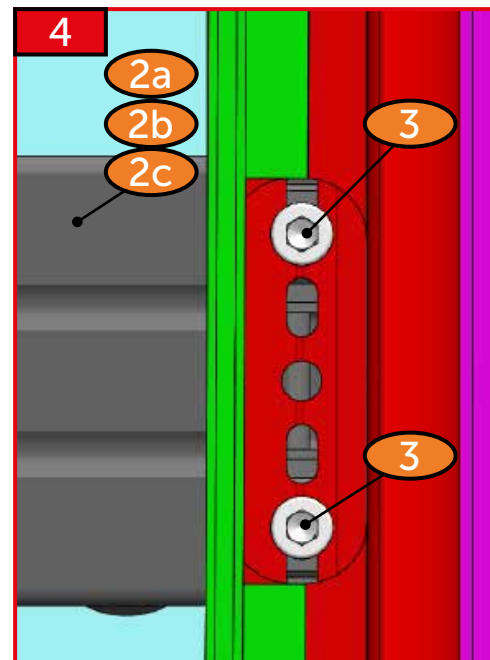
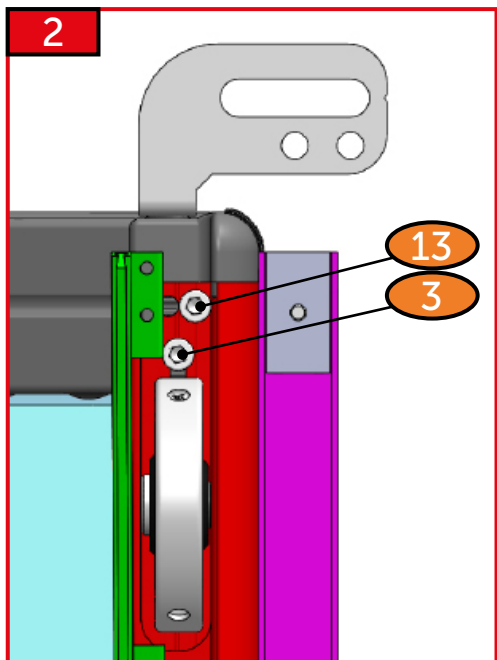
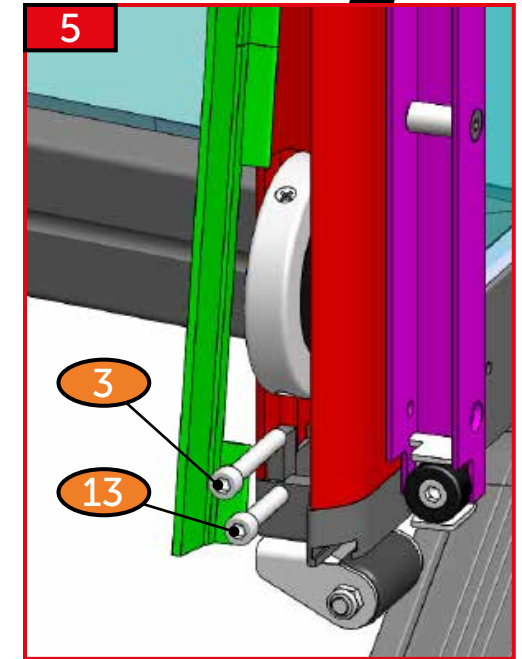
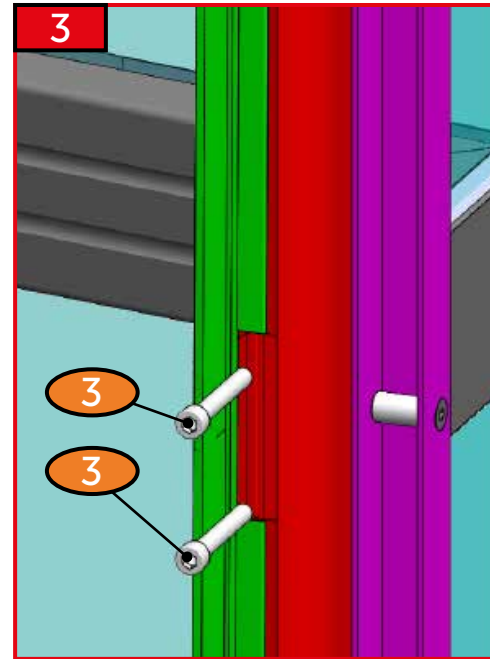
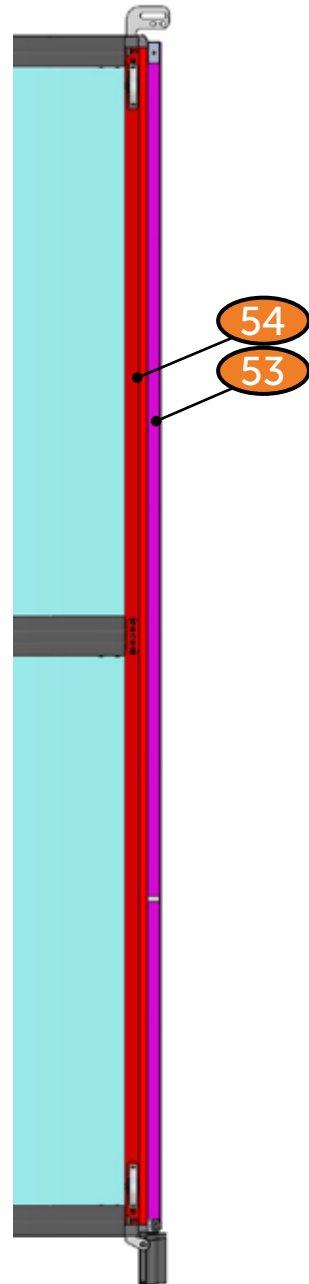
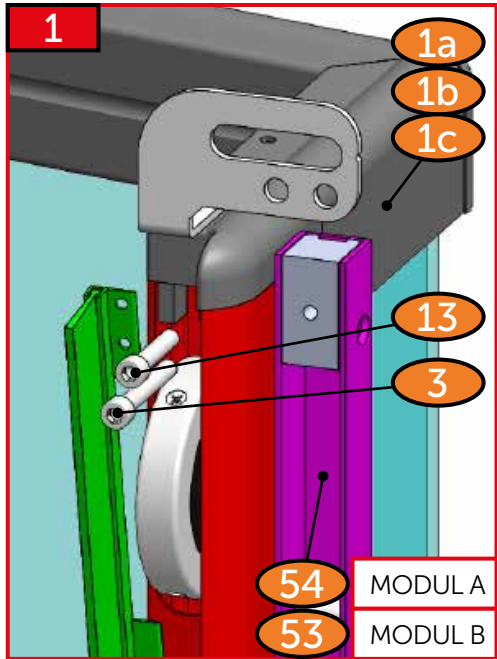


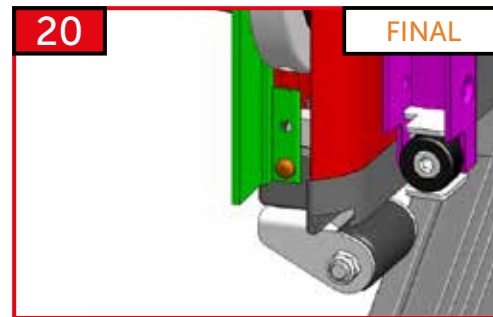
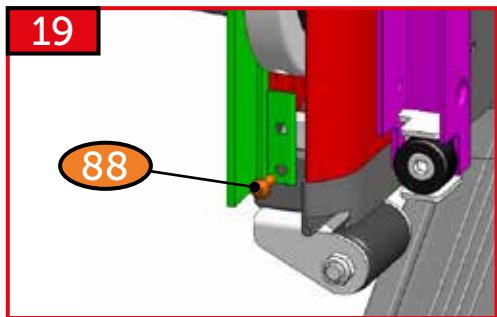
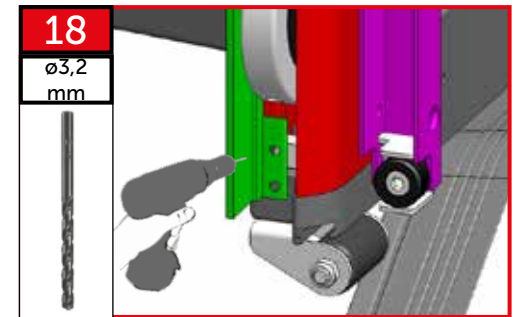
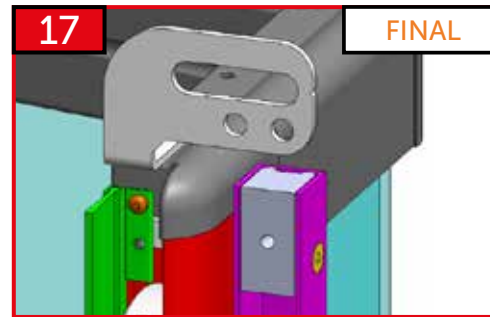
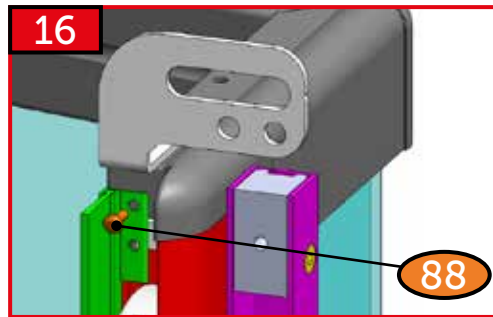
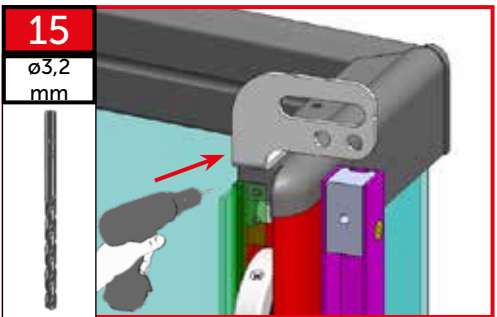
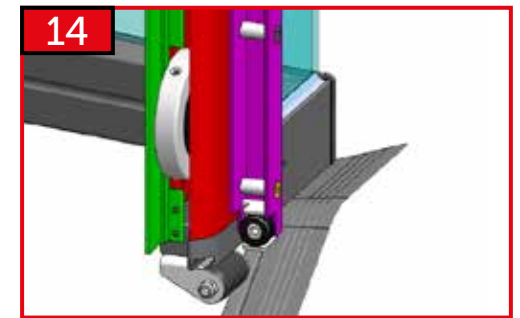
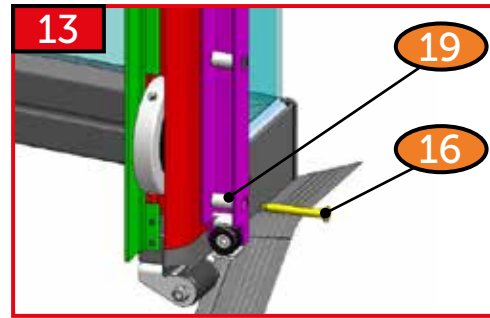
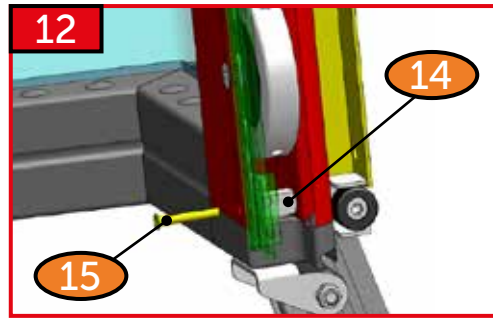
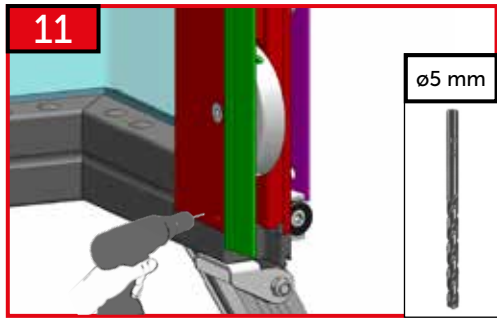
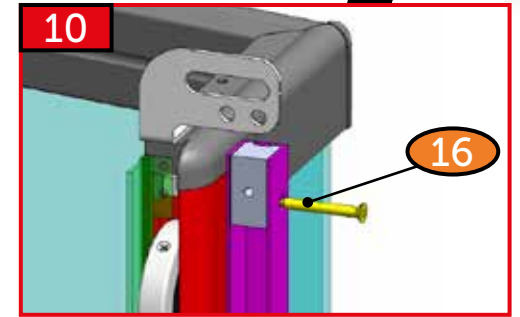
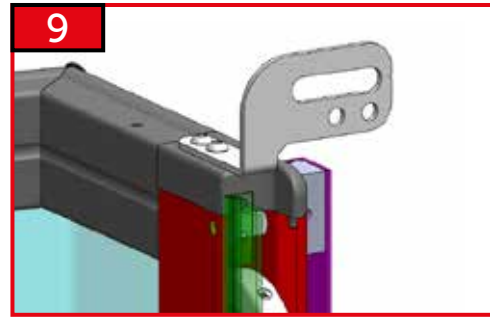
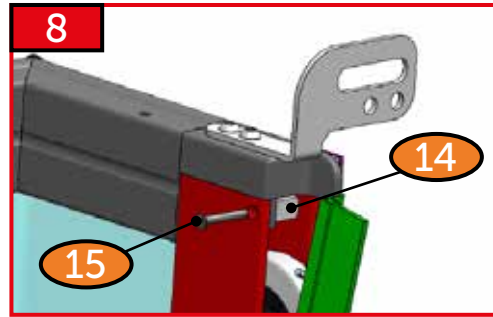
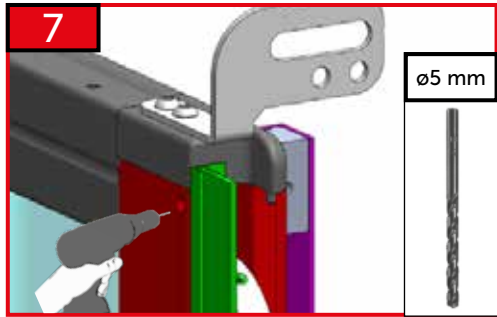


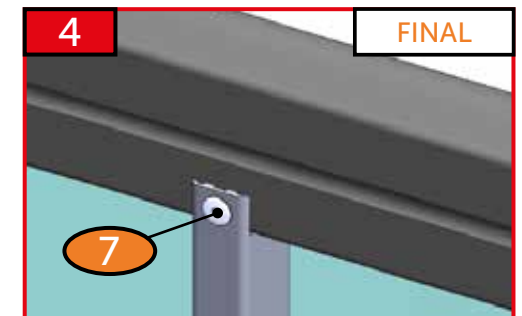
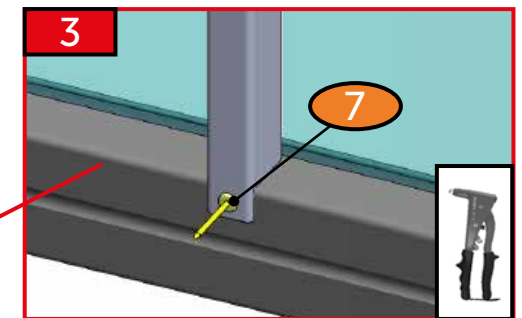
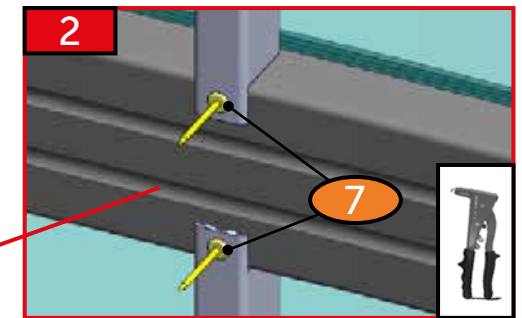
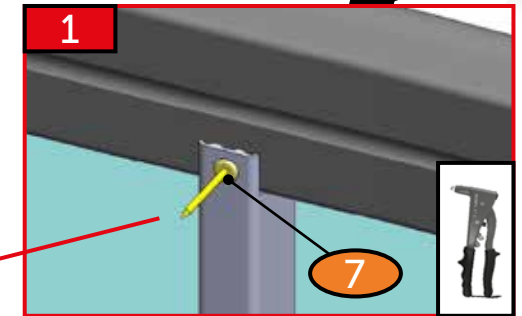
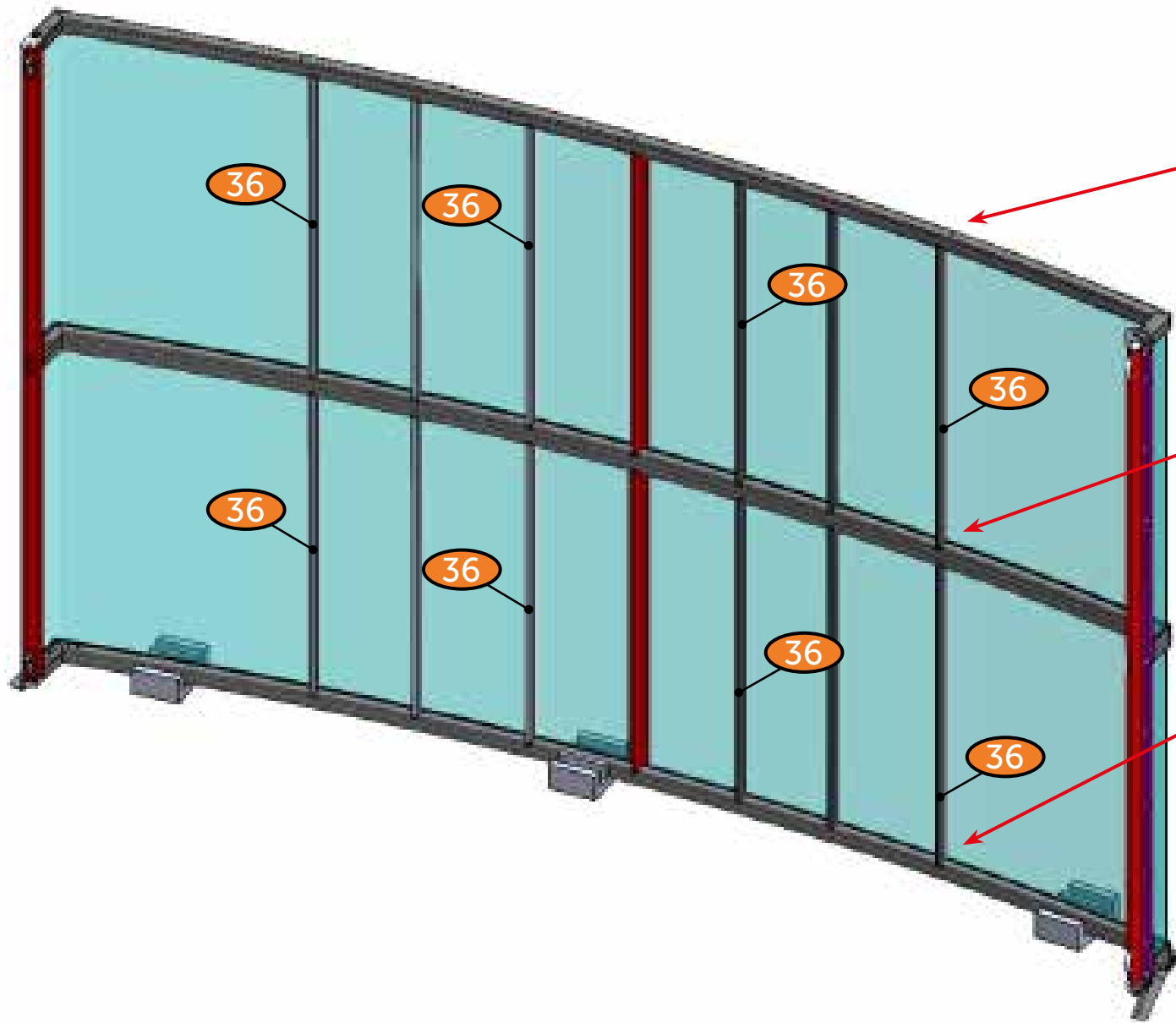


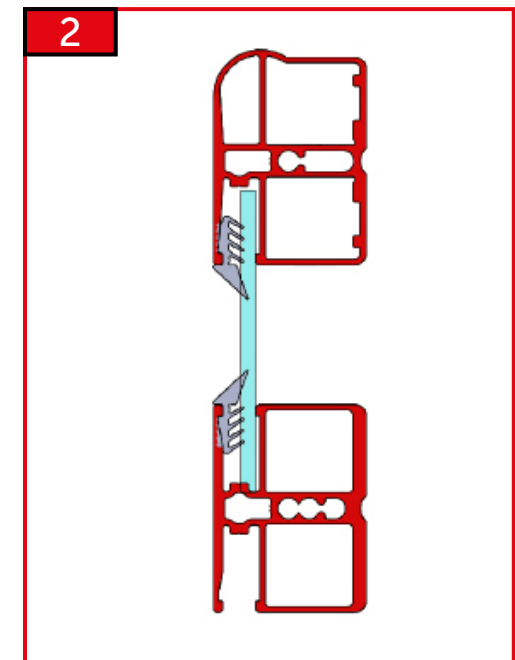
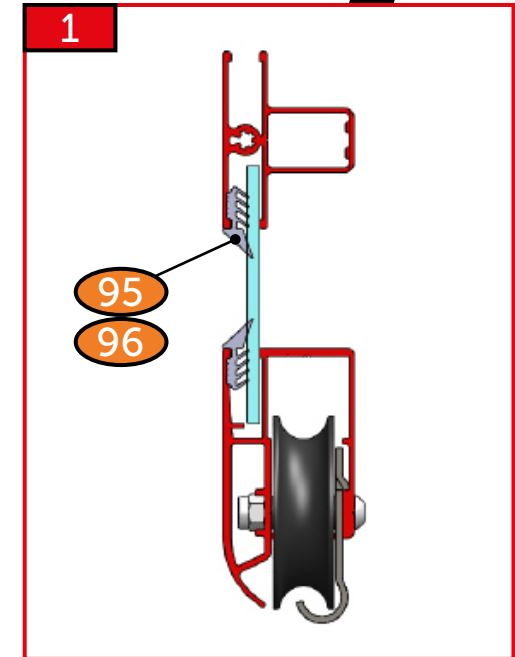
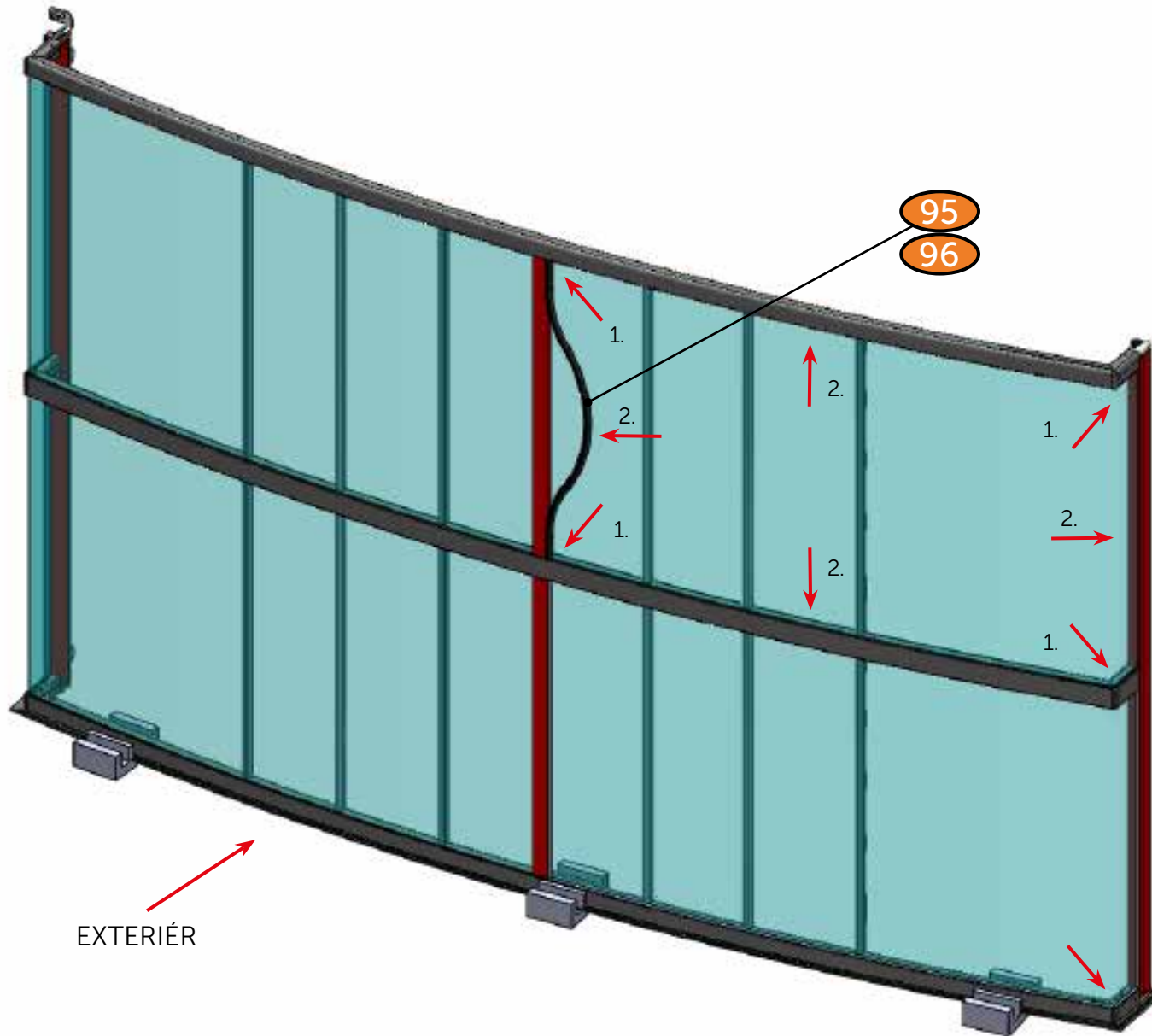


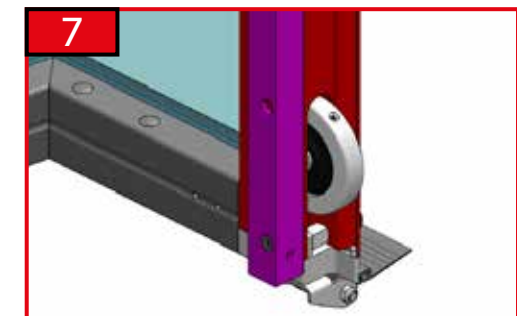
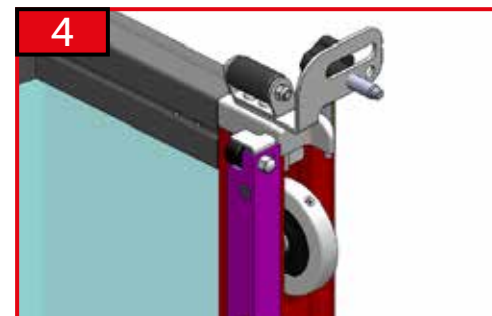
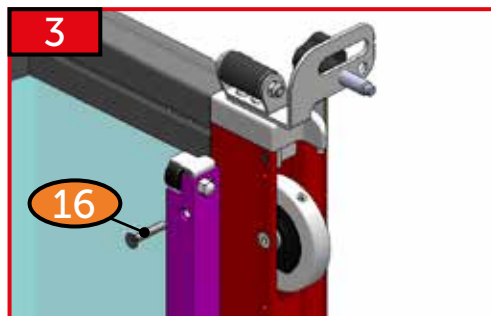
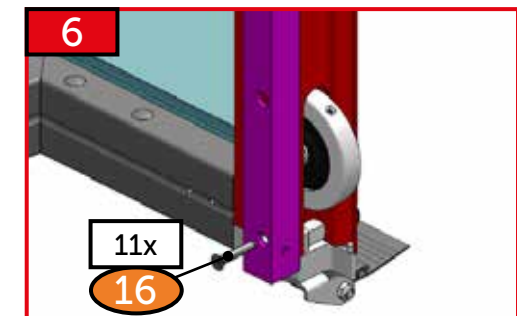
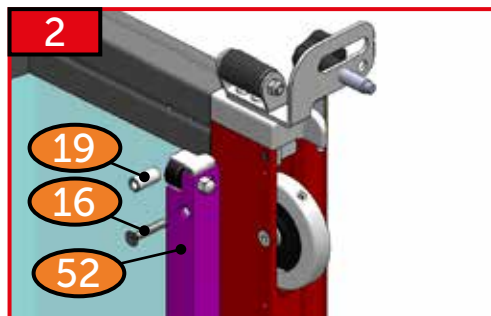
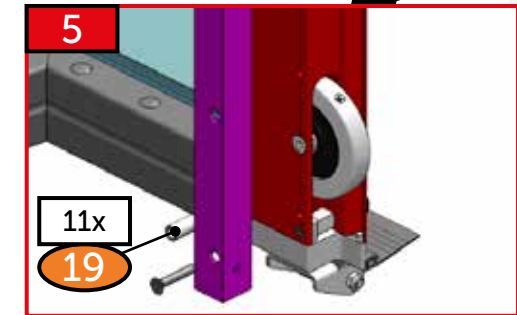
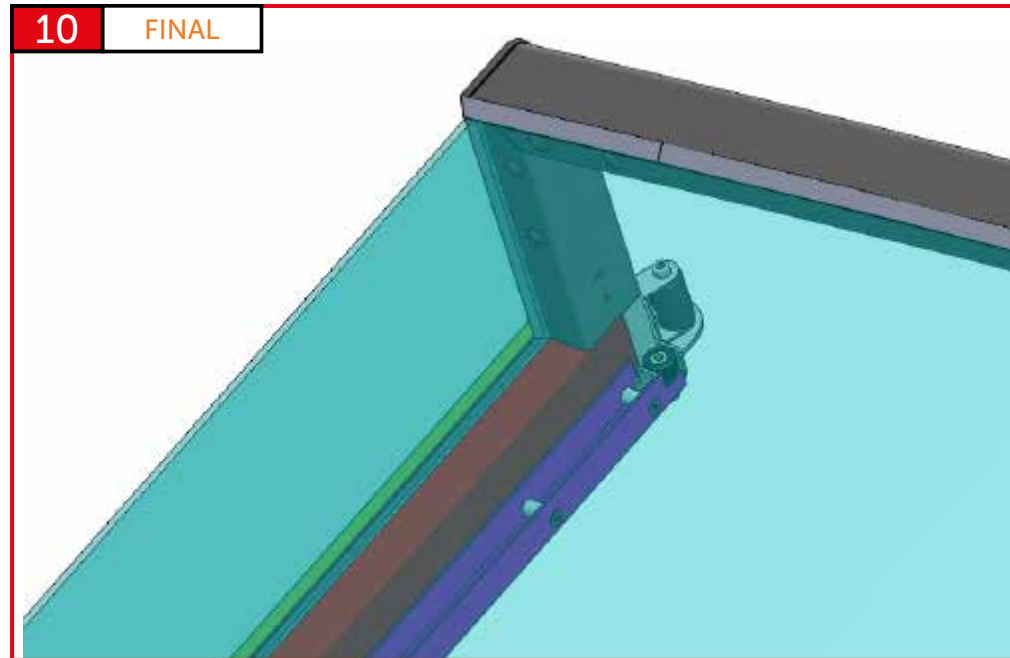
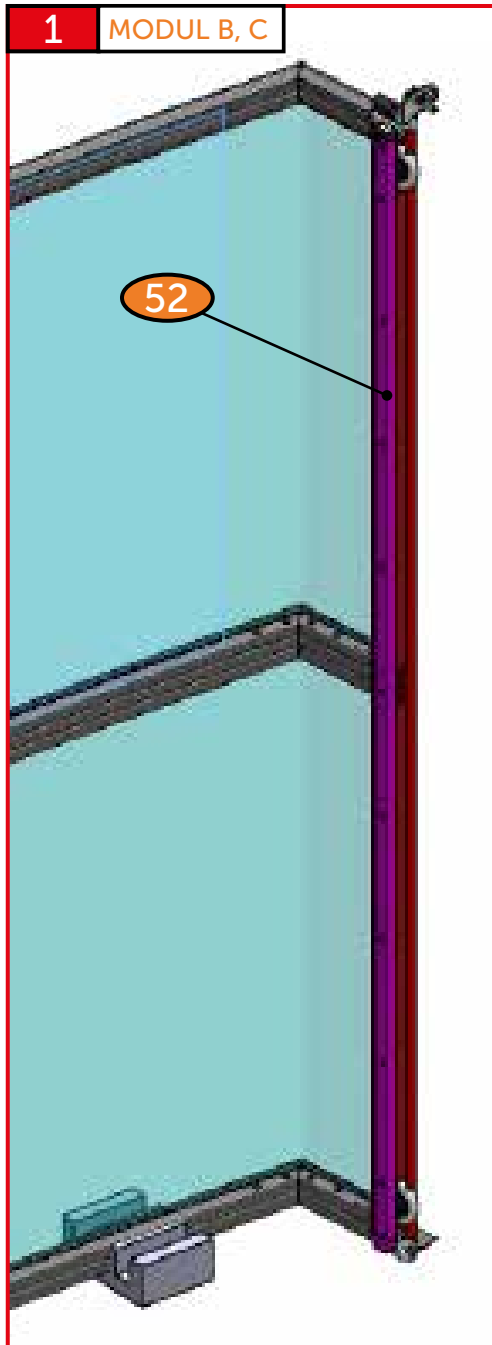




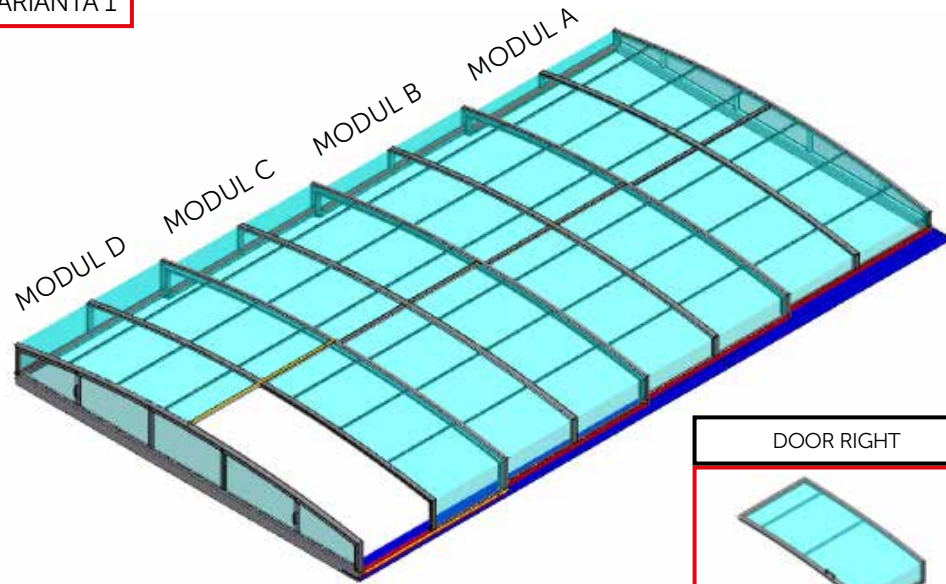




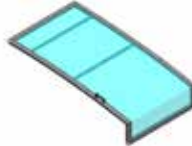




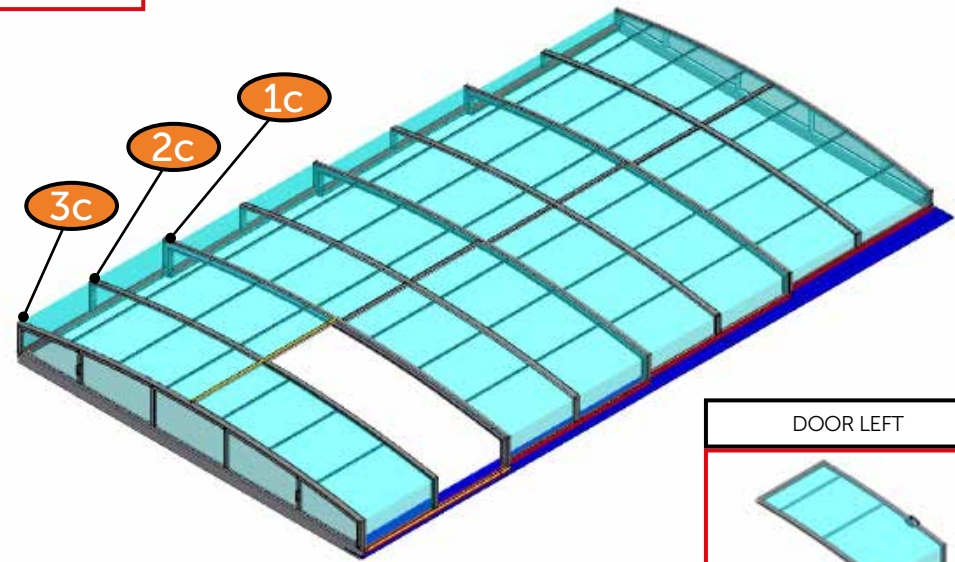
VARIANTA 1



DOOR RIGHT



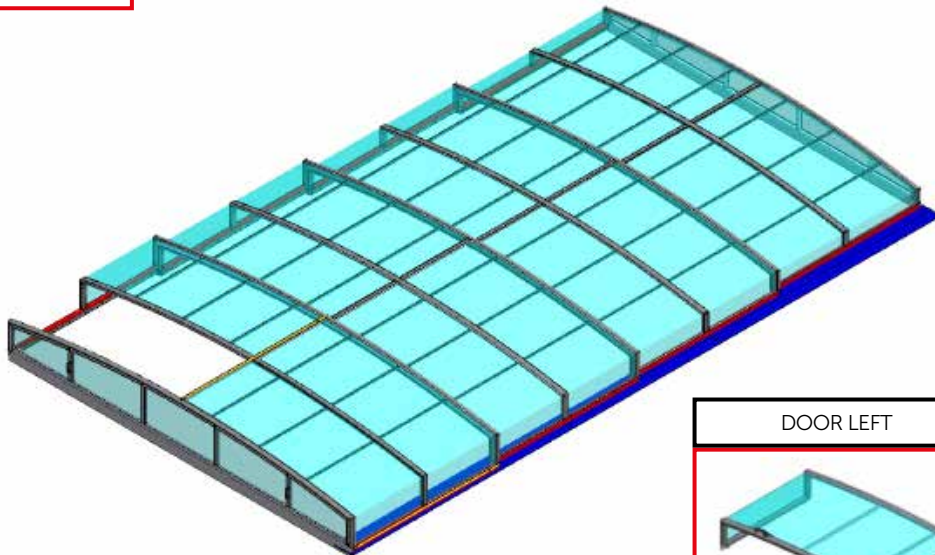
VARIANTA 2



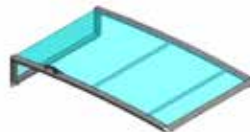
DOOR LEFT



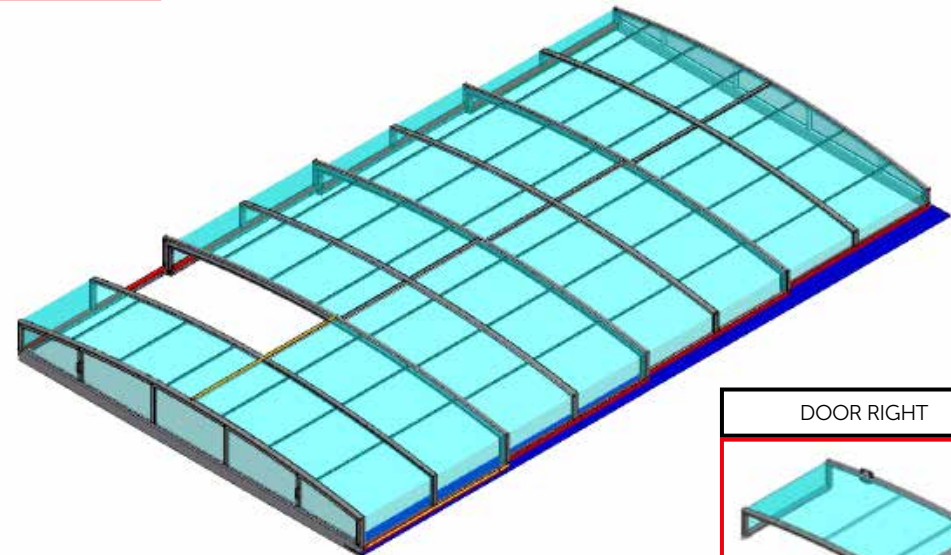
VARIANTA 3



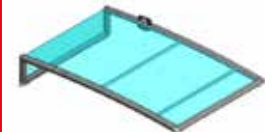
DOOR LEFT

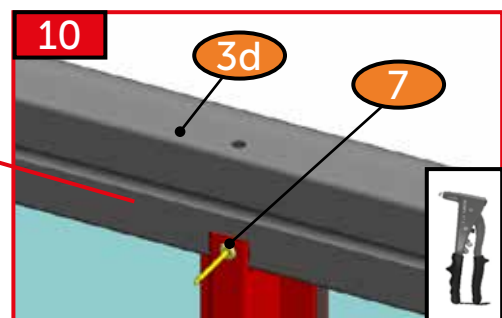
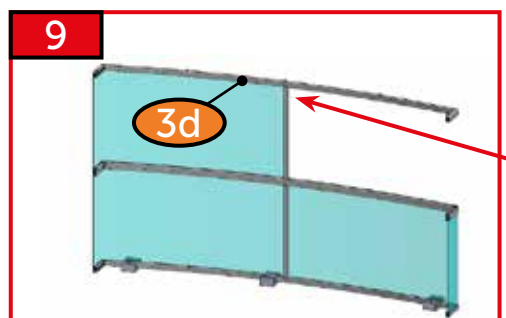
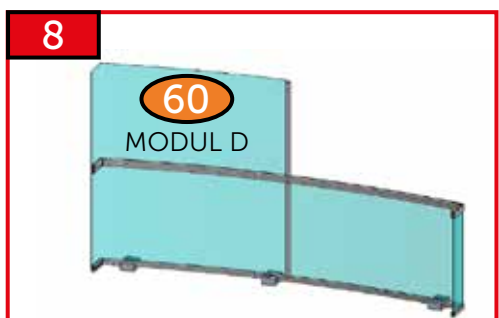
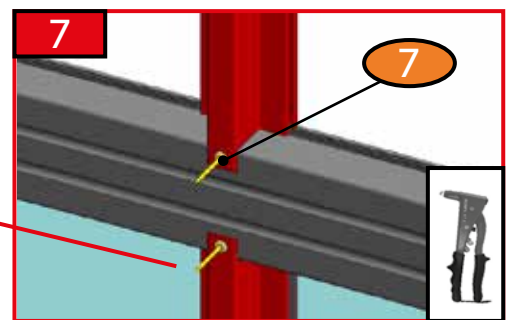
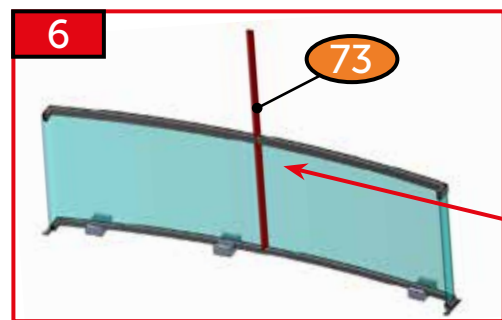
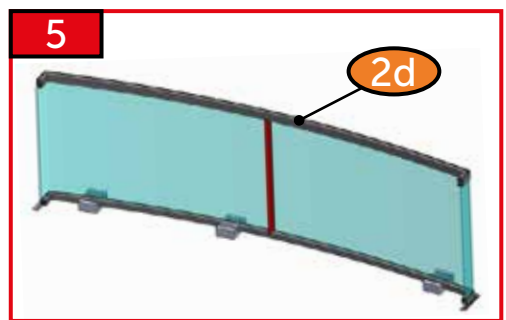
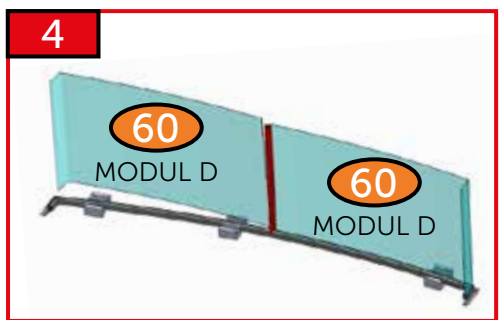
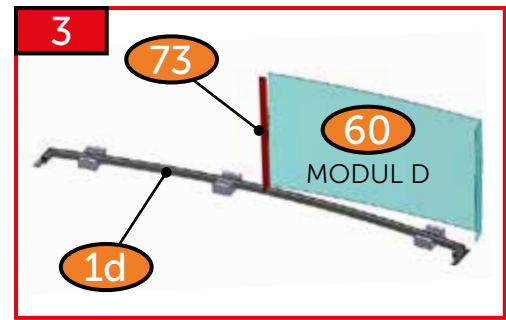
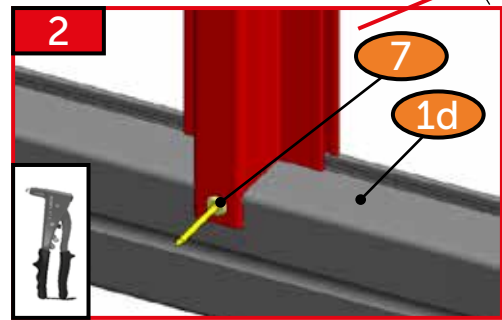
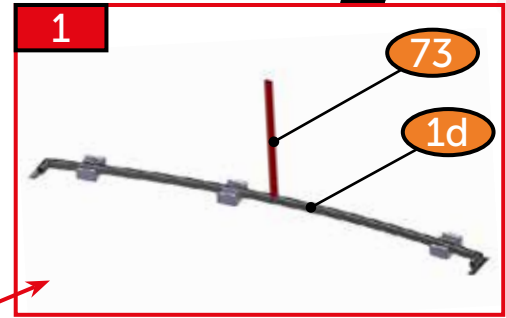
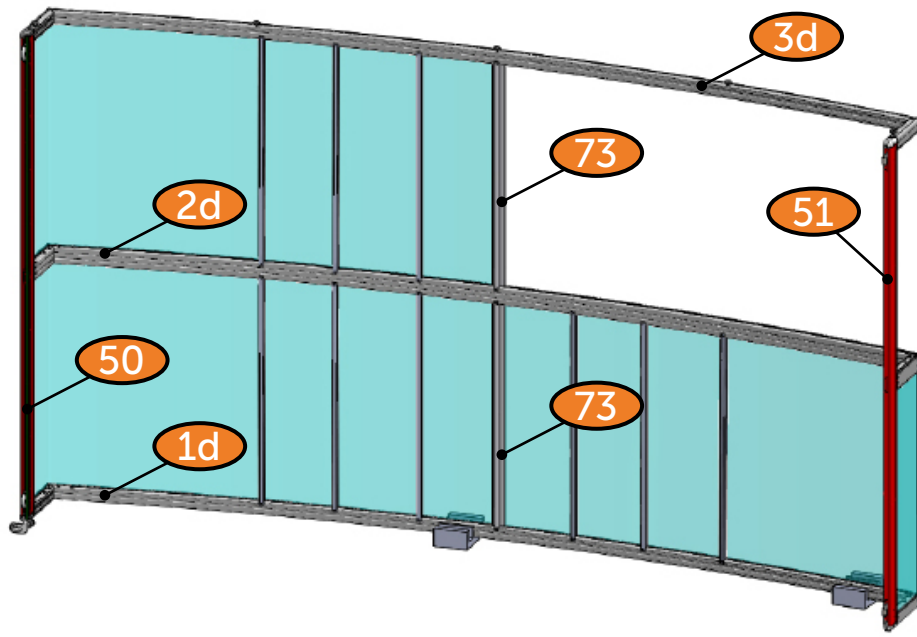


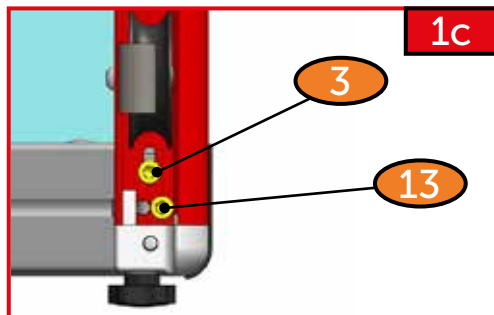
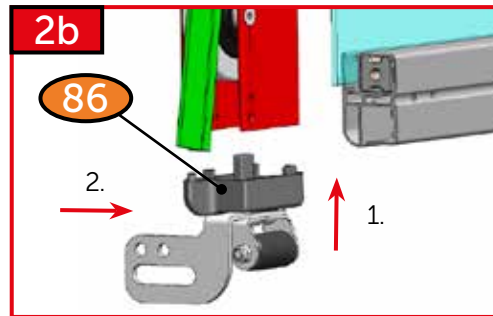
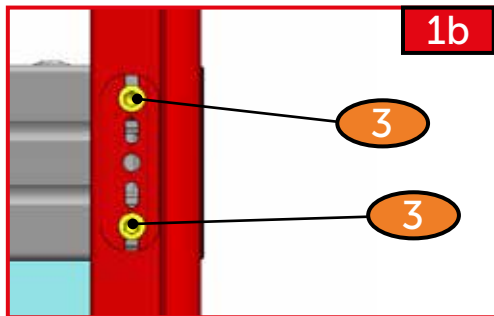
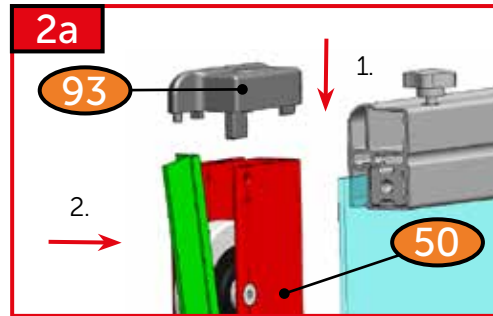
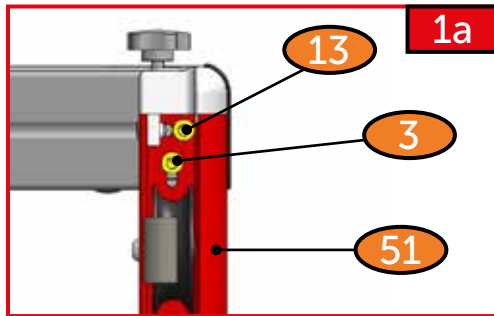
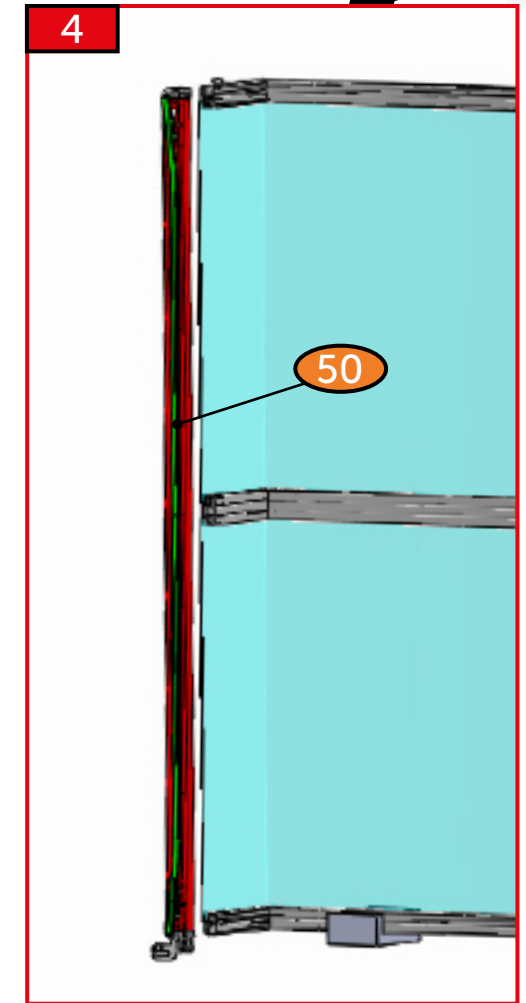
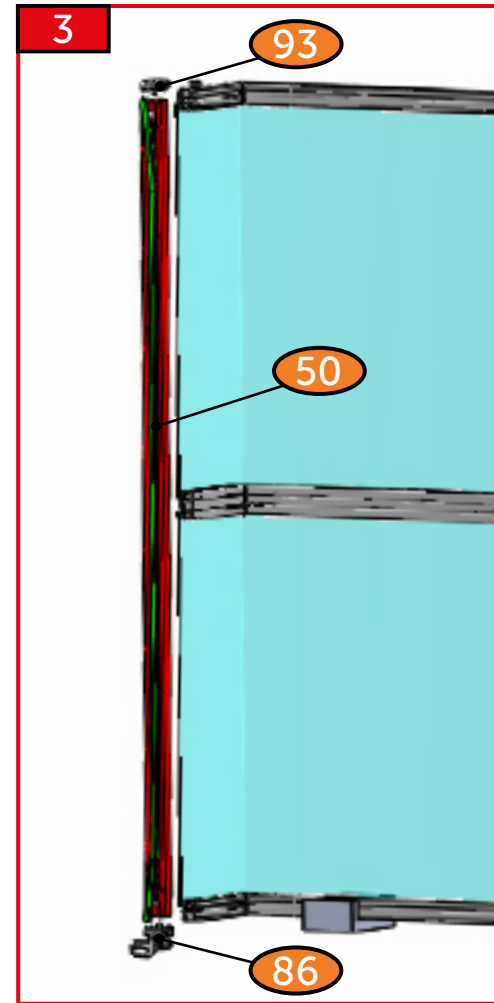
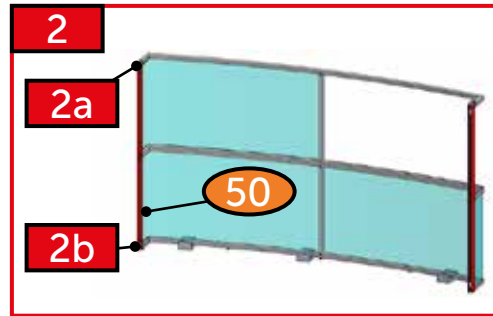
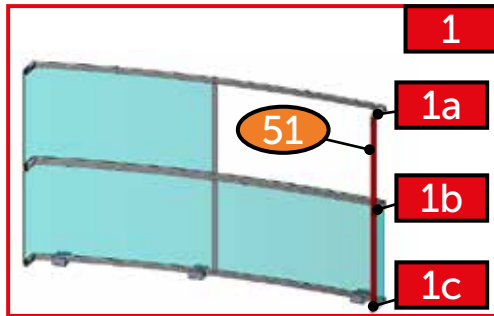
VARIANTA 4

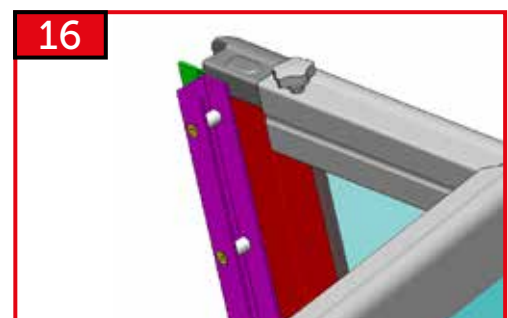
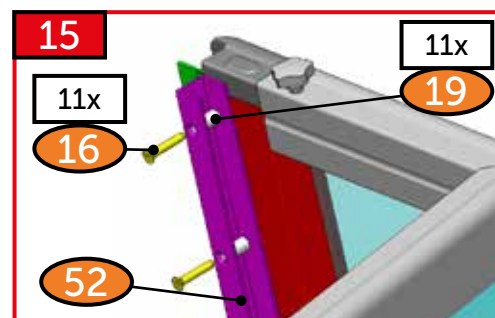
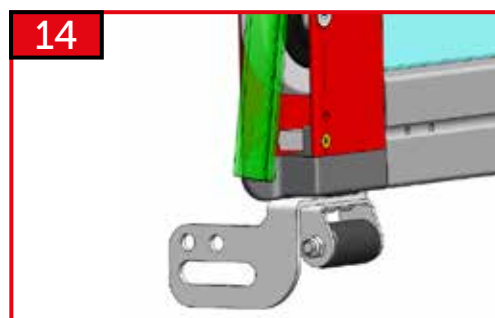
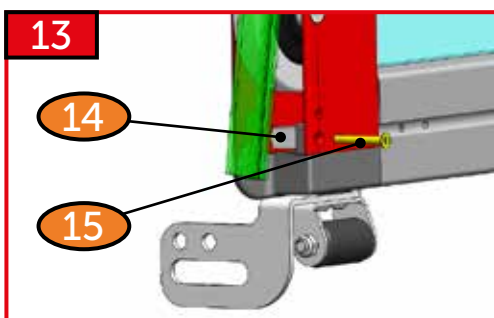
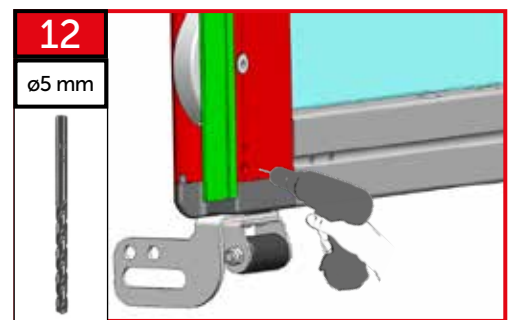
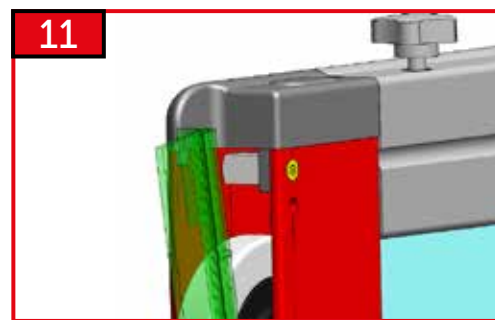
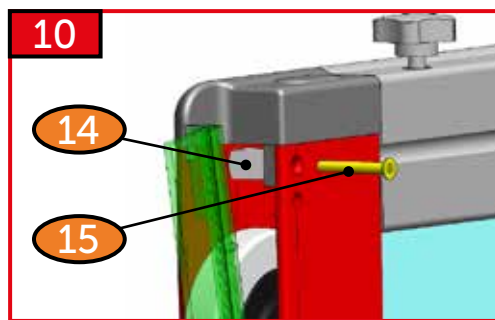
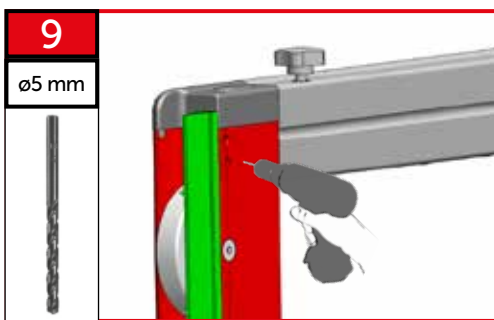
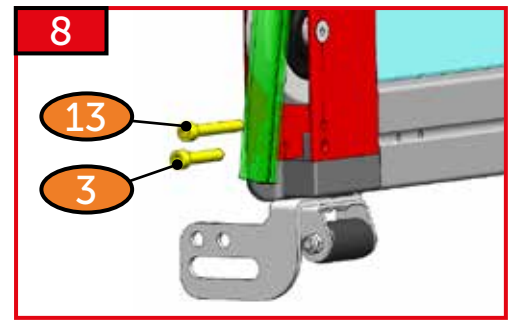
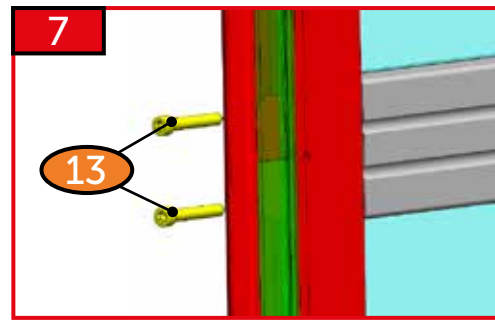
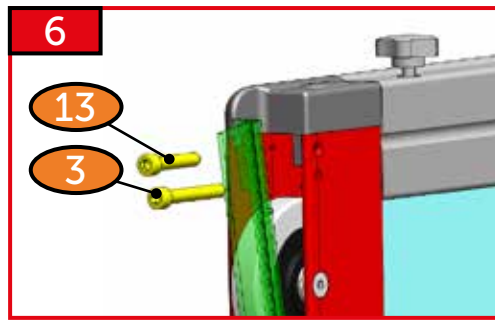
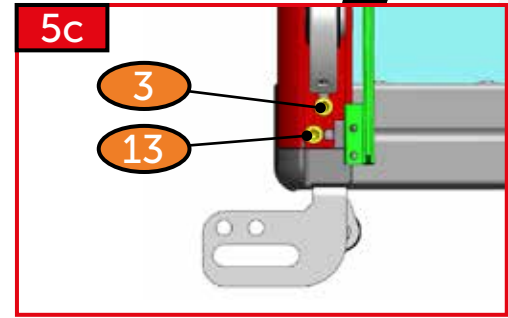
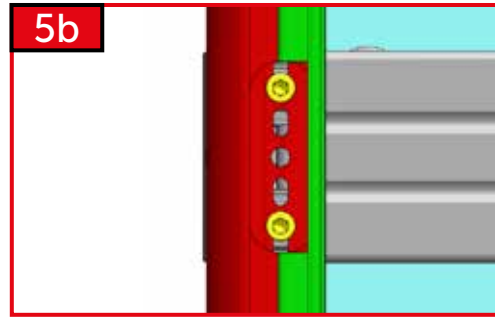
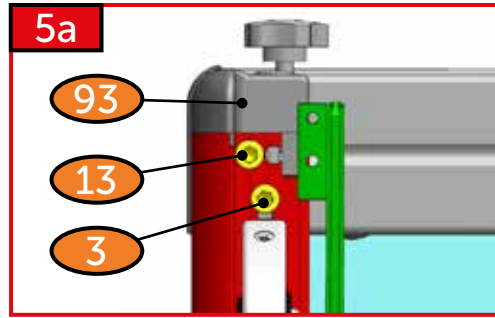
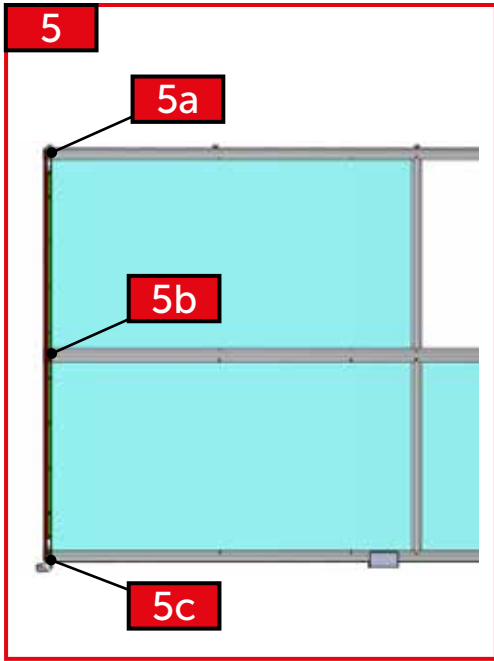


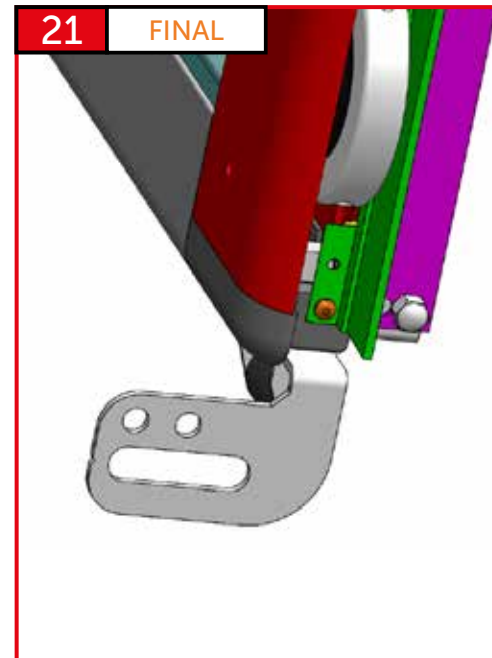
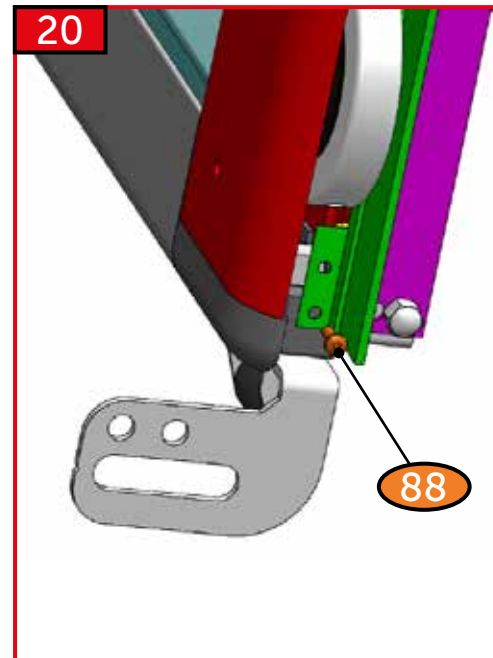
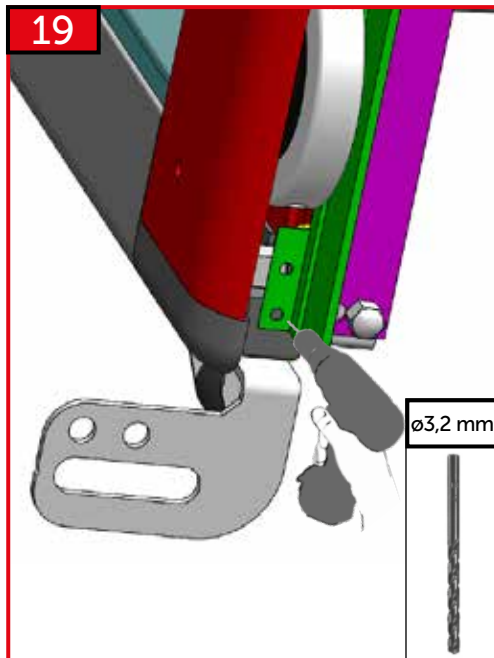
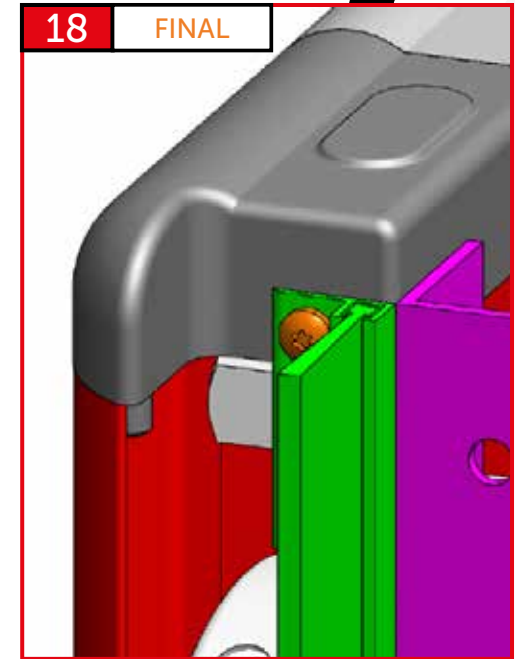
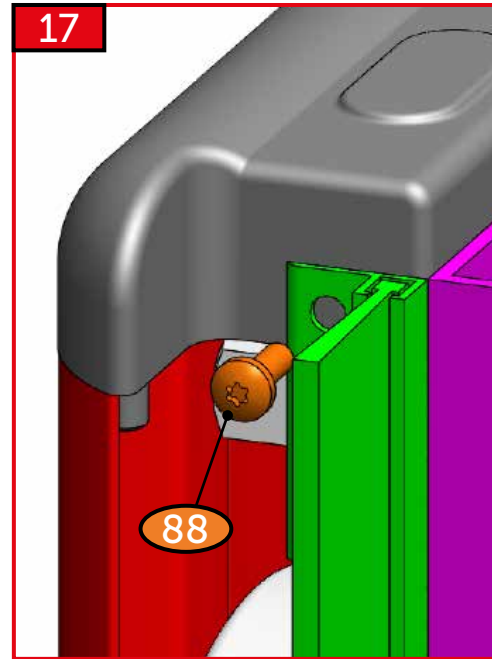
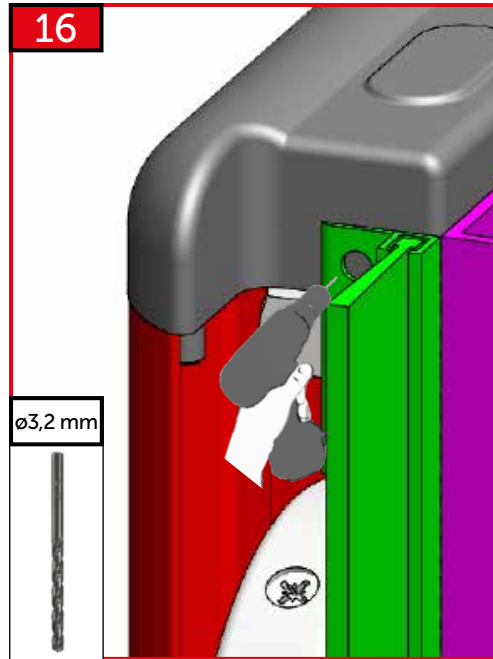
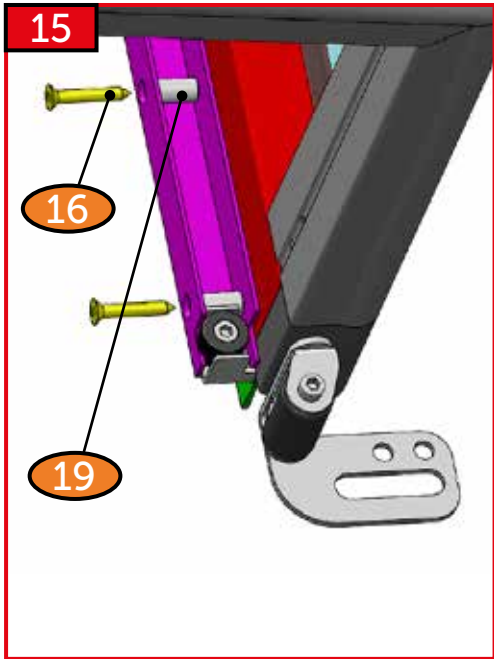
DOOR RIGHT

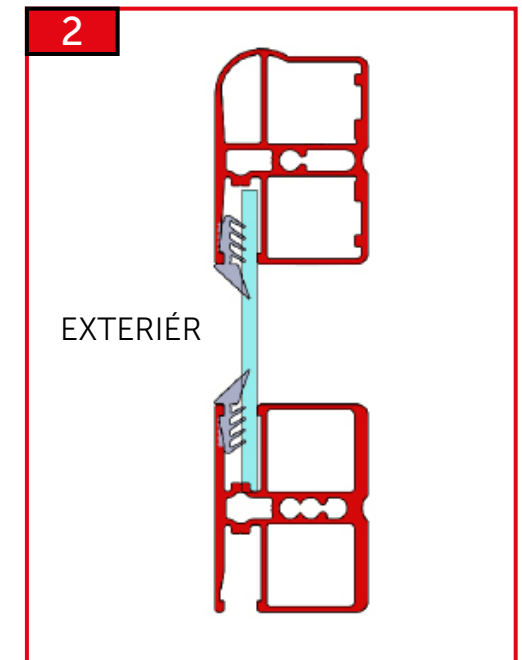
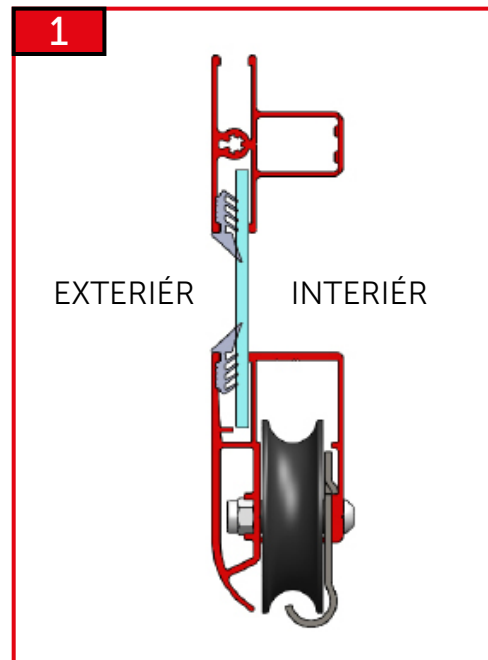
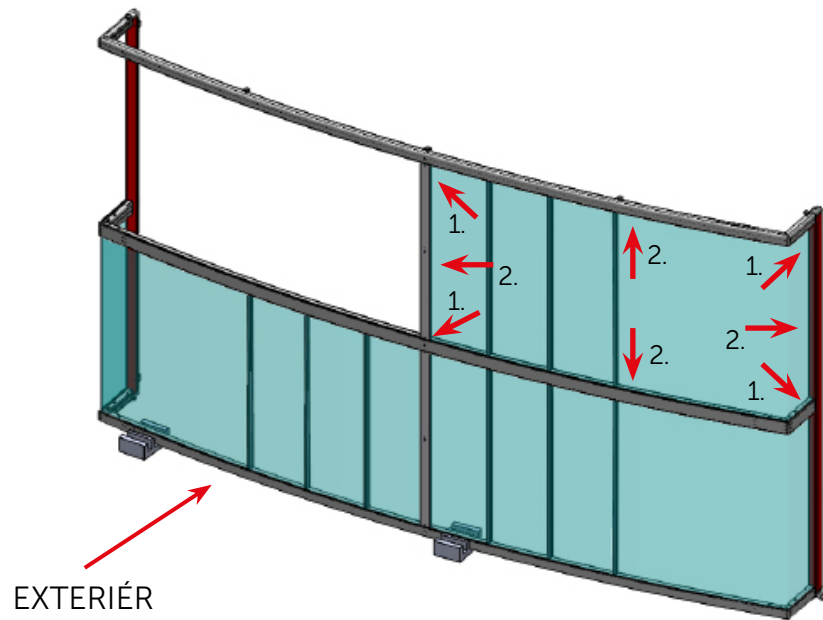
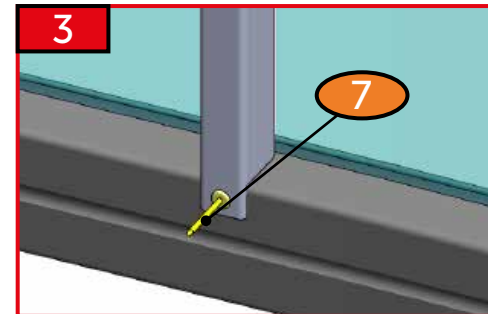
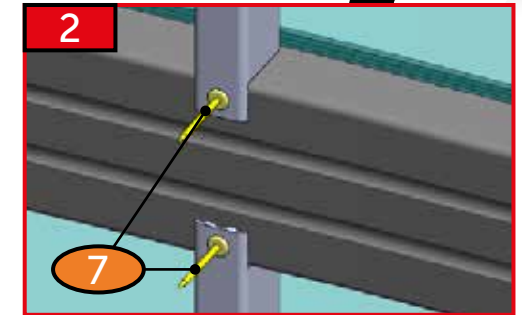
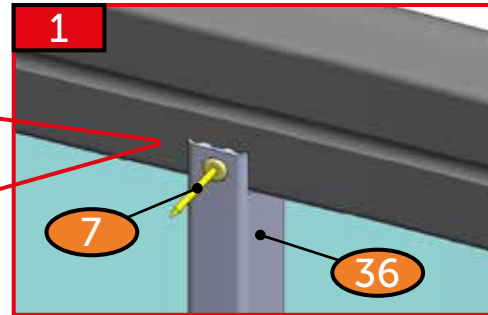
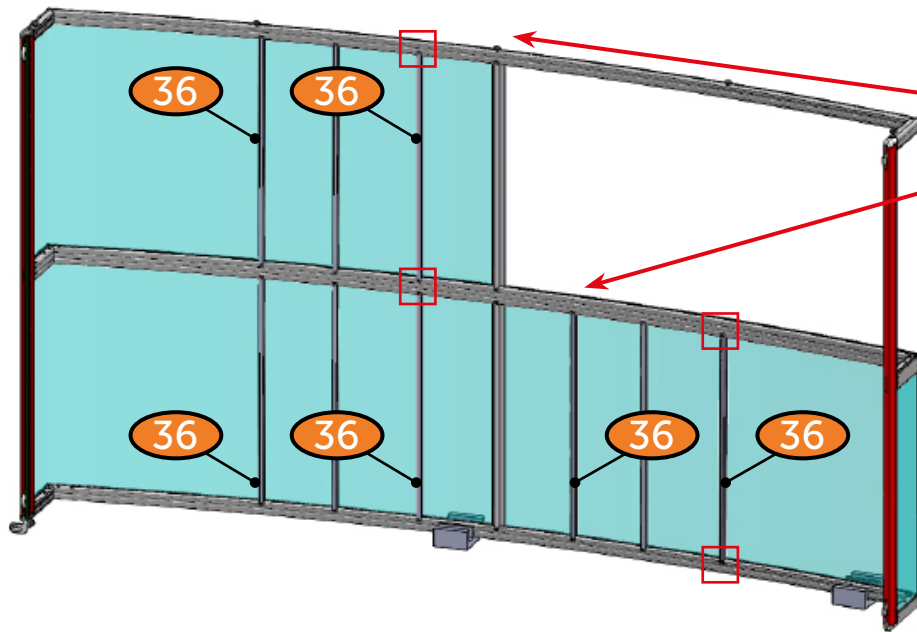


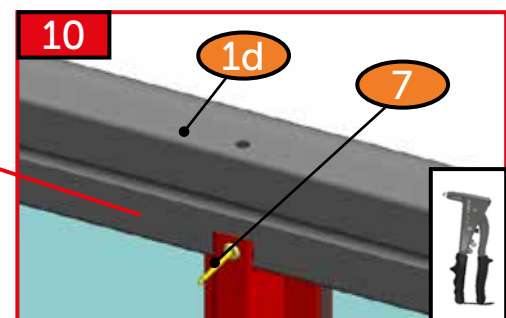
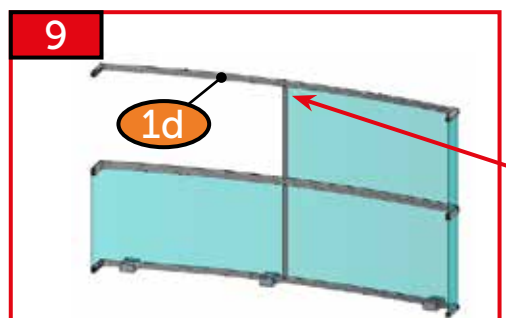
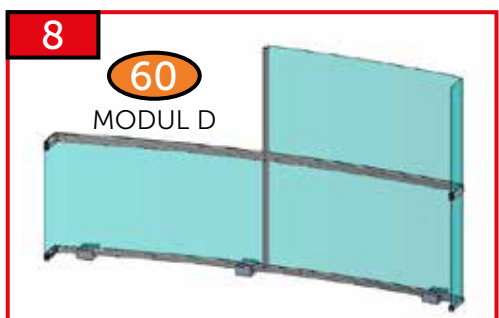
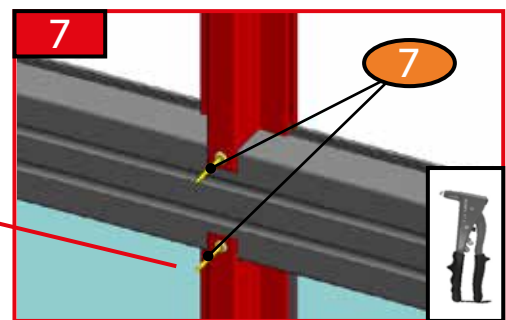
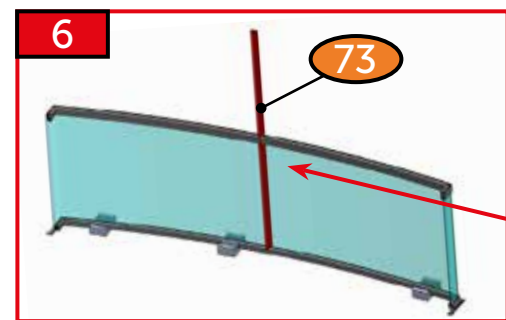
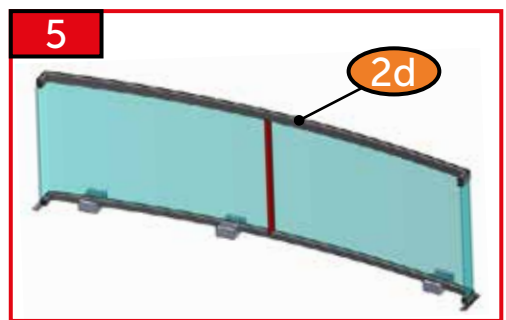
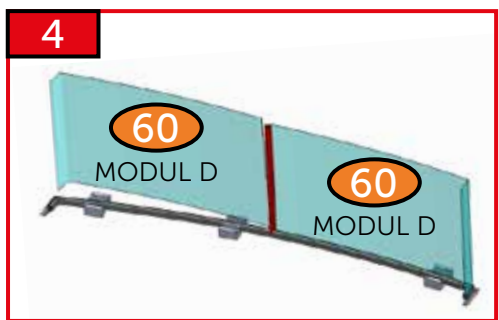
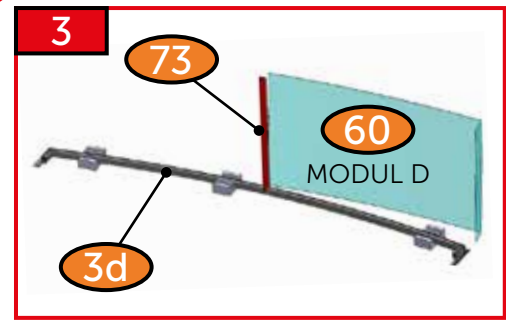
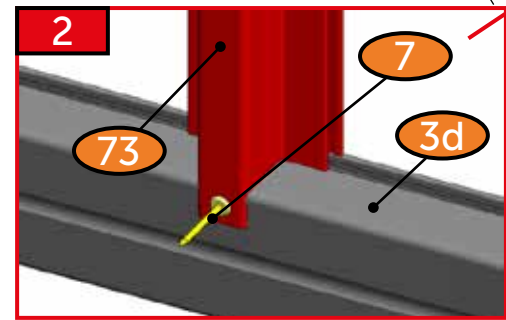
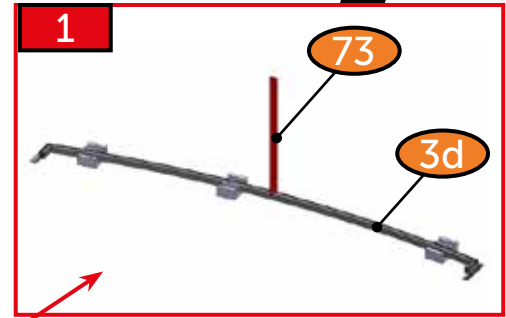
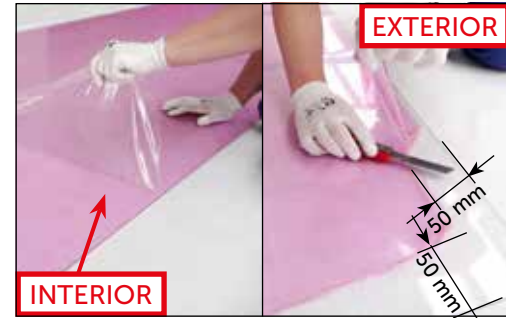
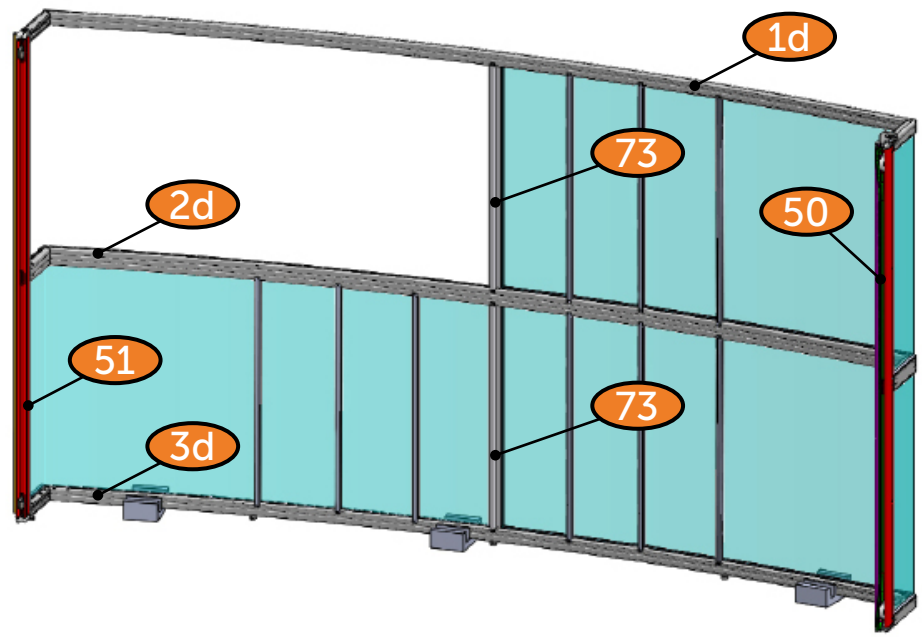


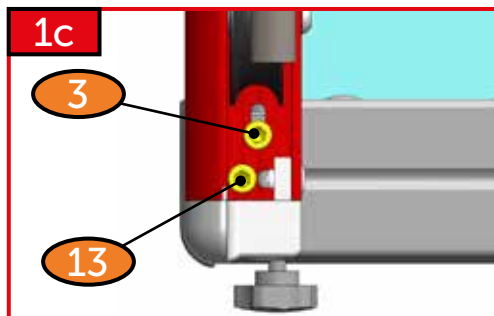
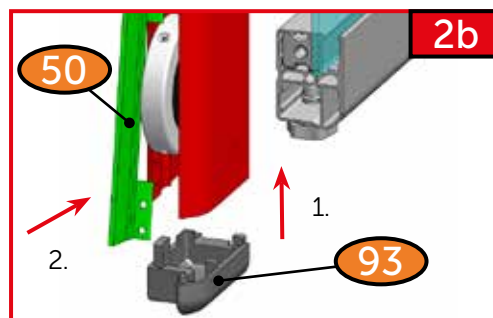
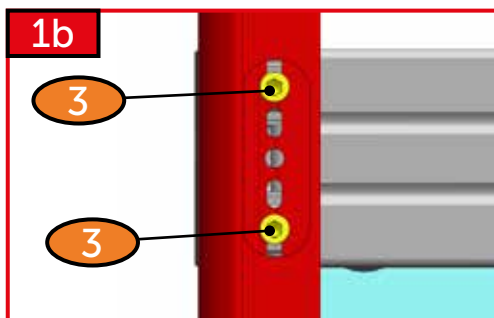
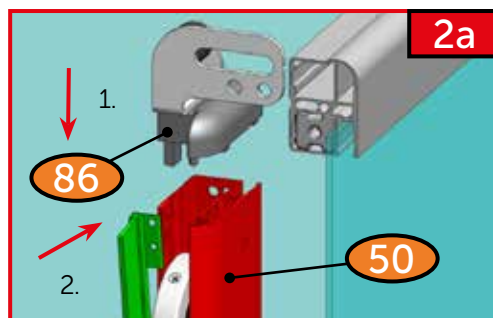
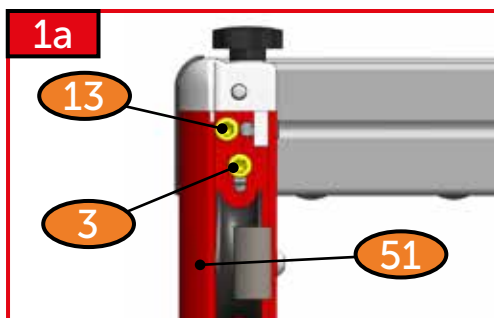
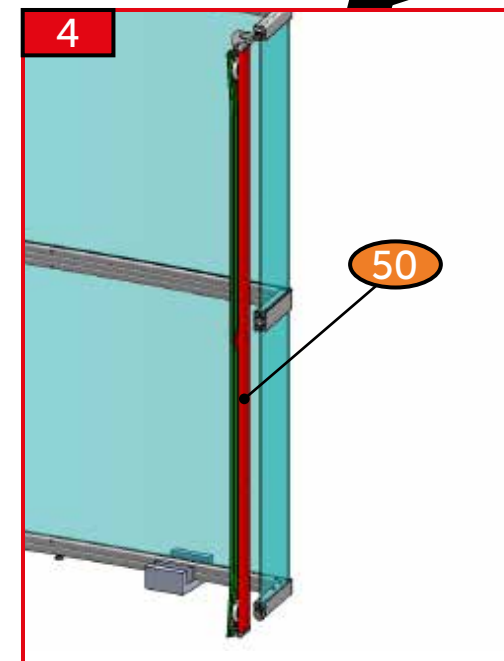
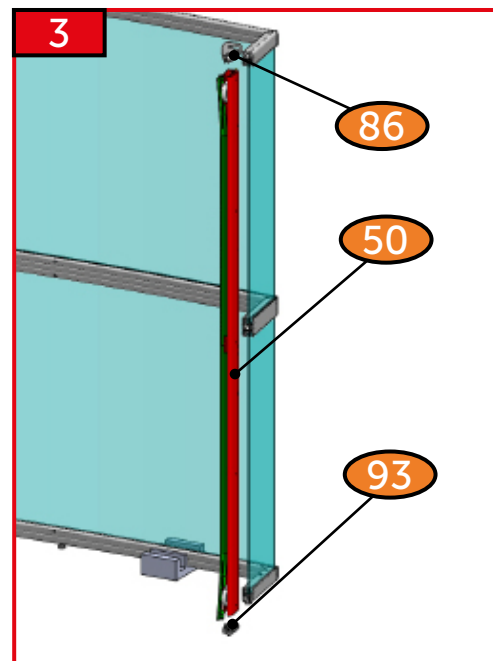
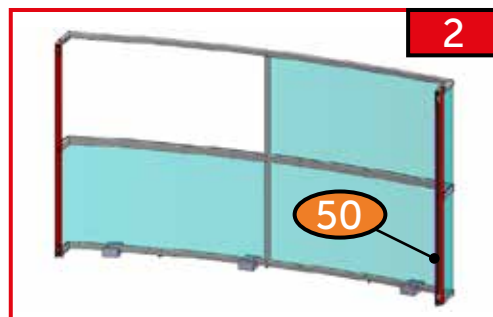
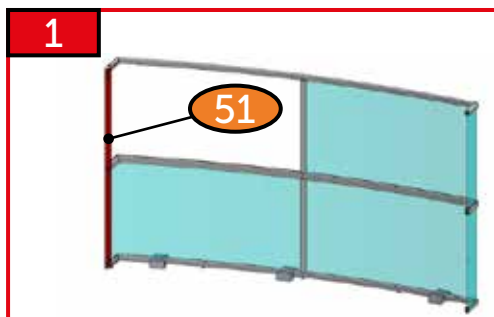


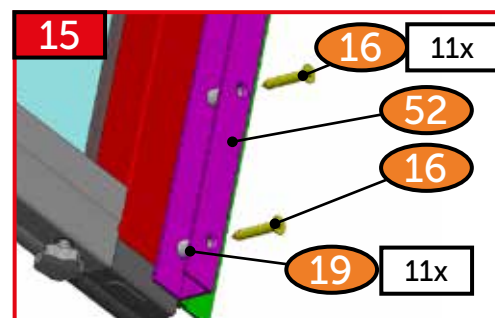
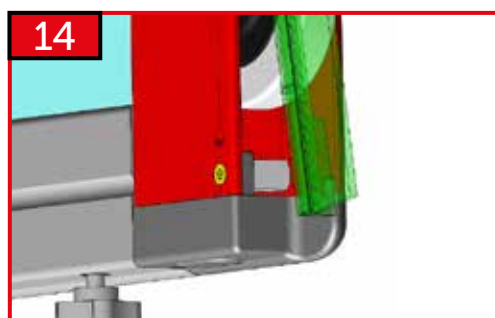
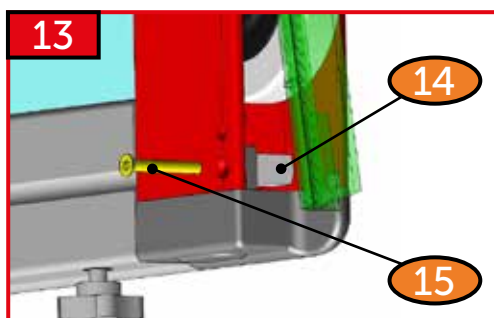
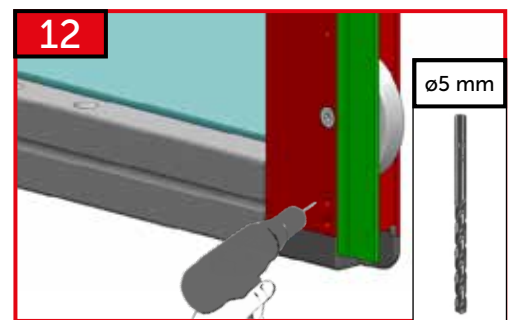
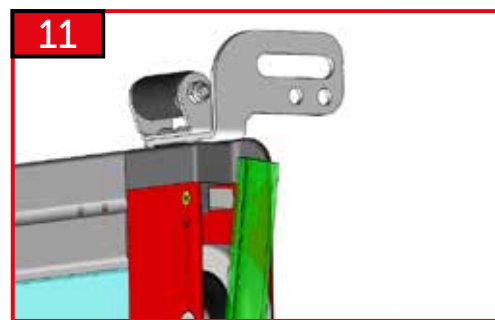
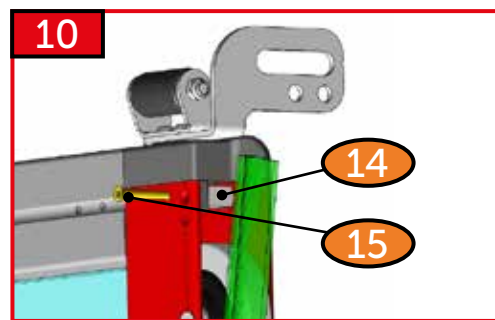
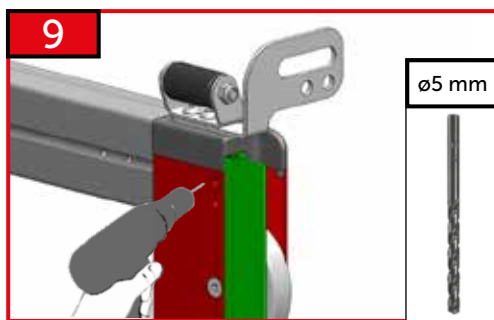
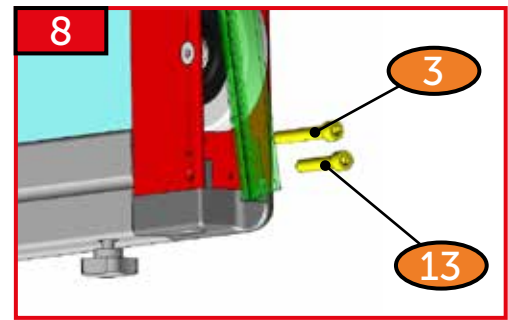
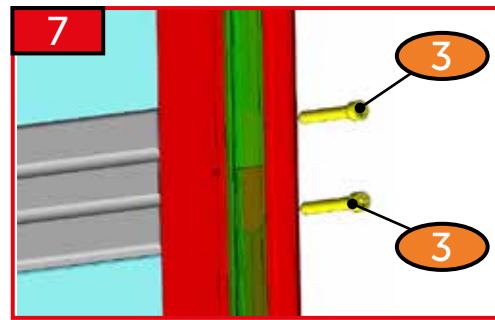
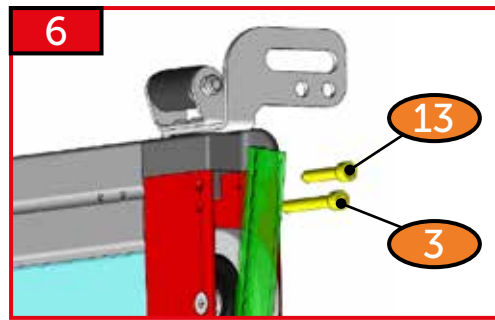
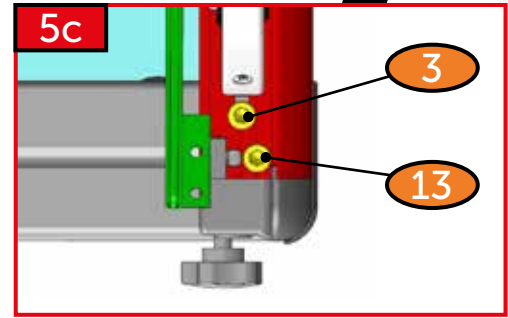
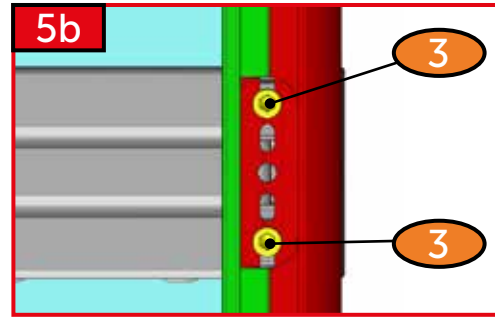
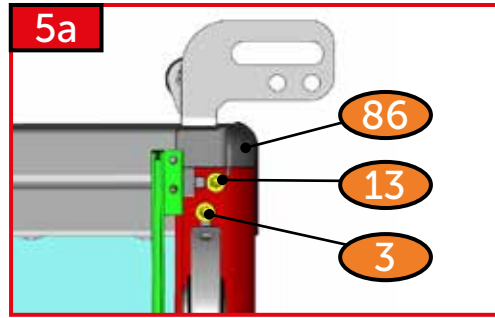
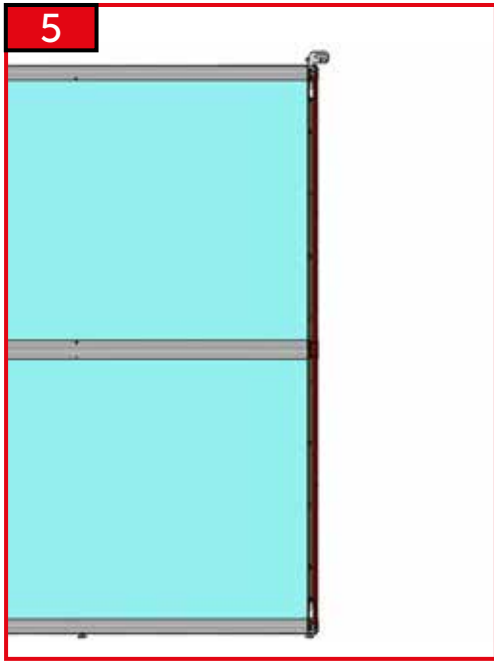


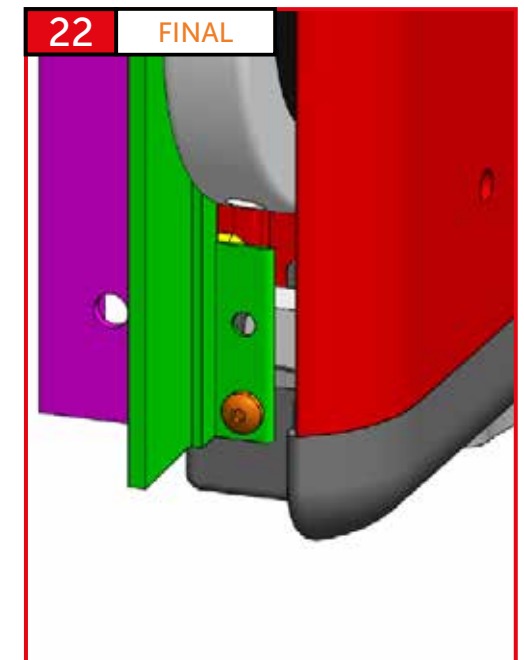
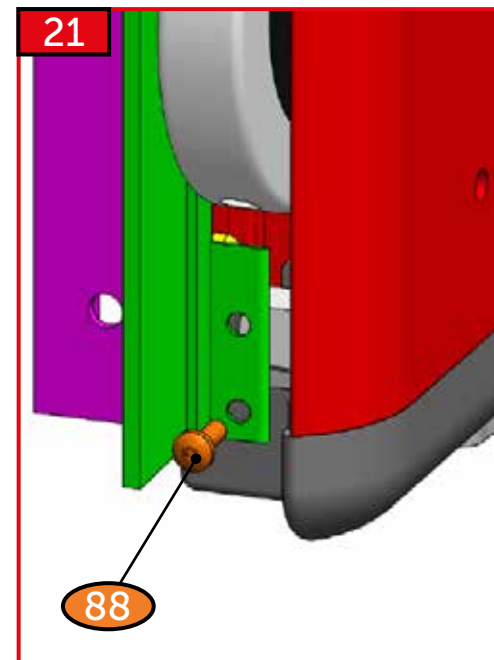
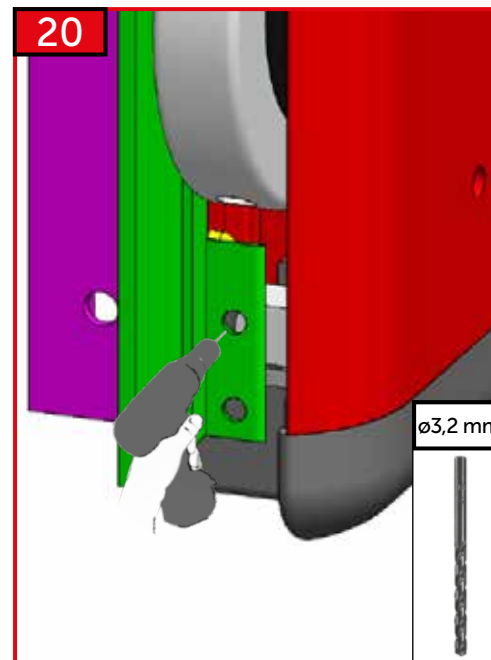
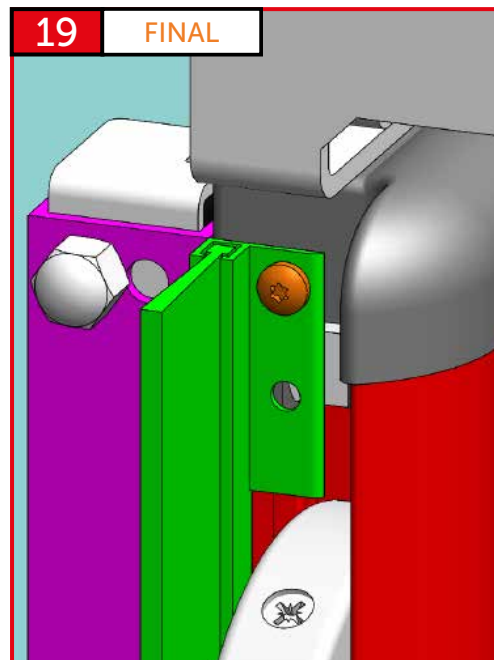
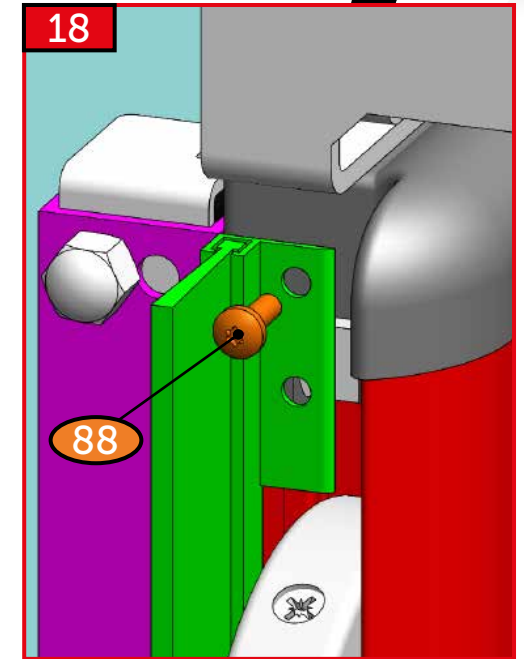
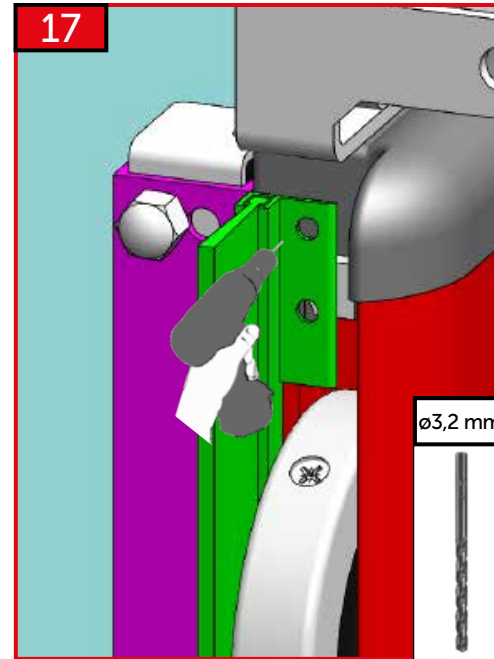
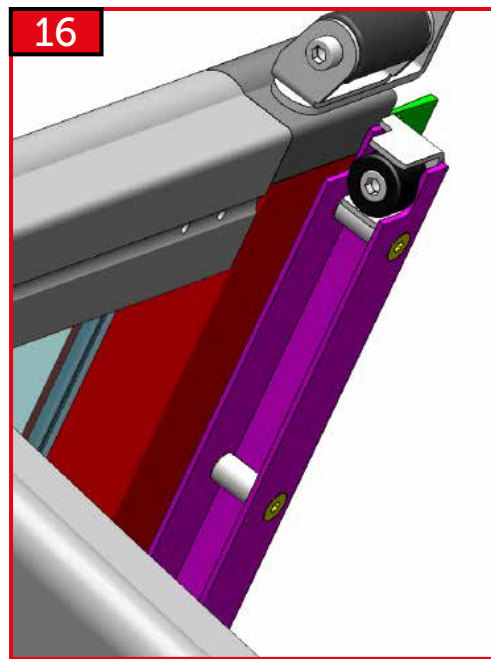
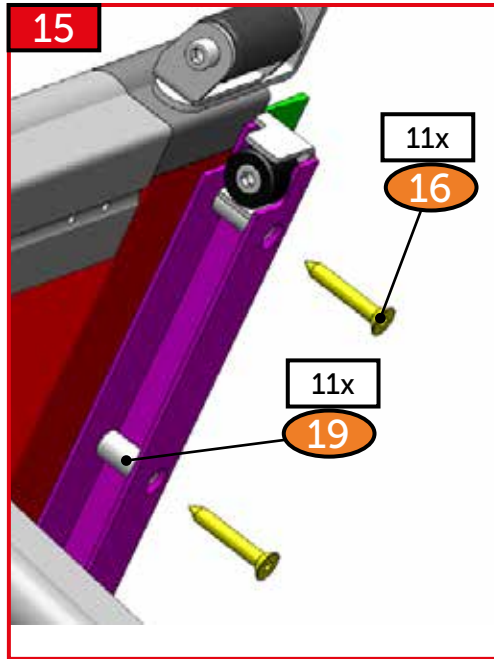


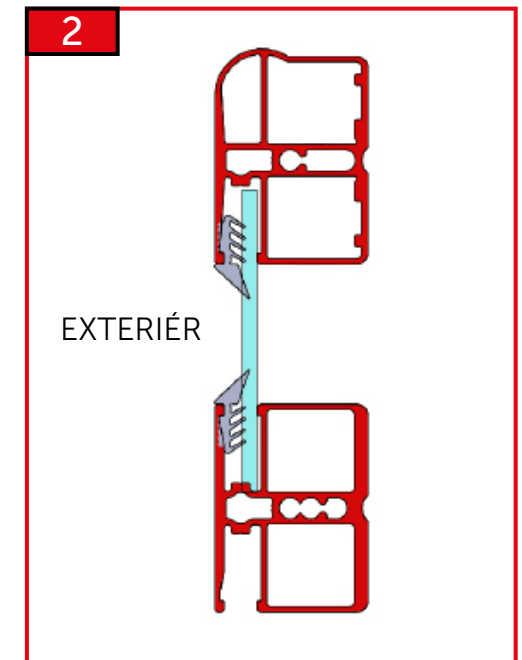
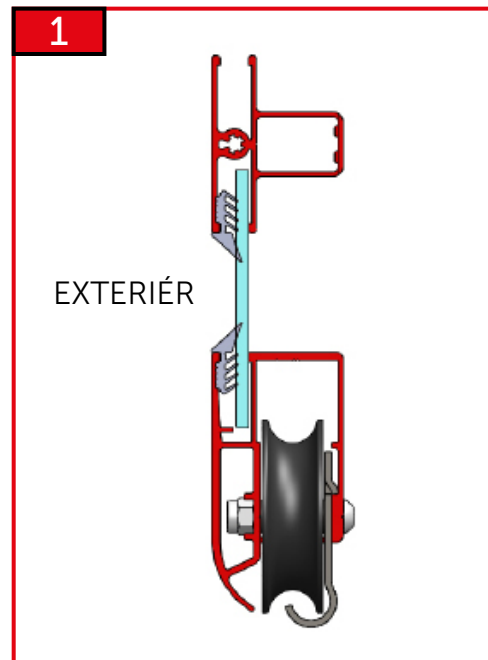
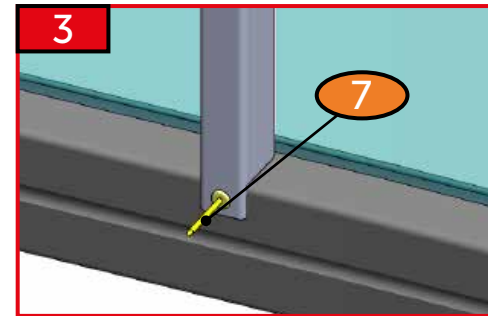
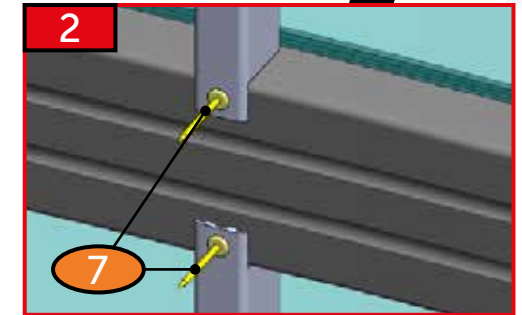
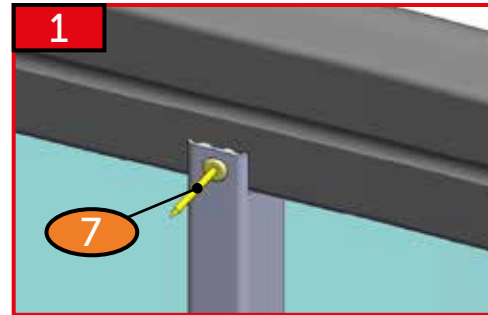
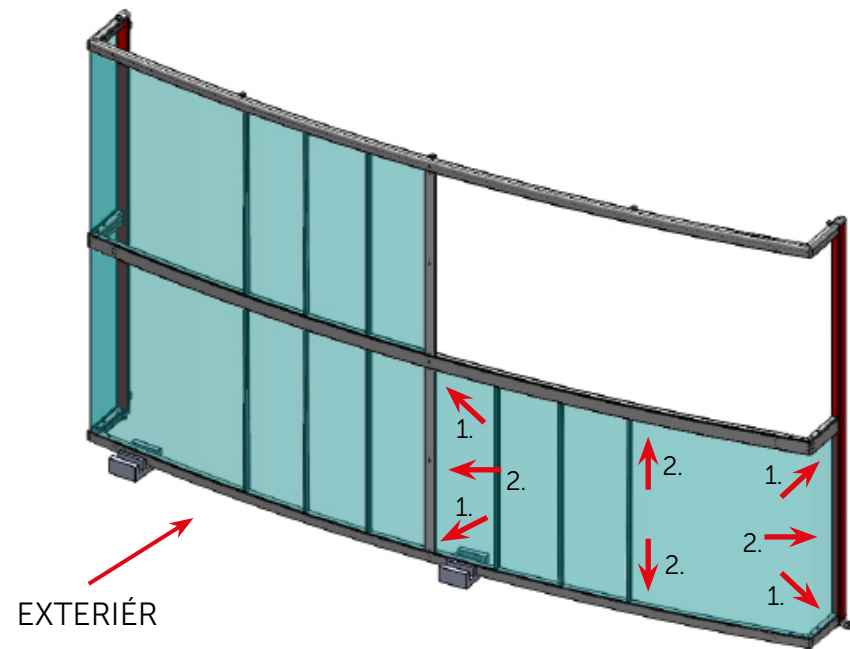
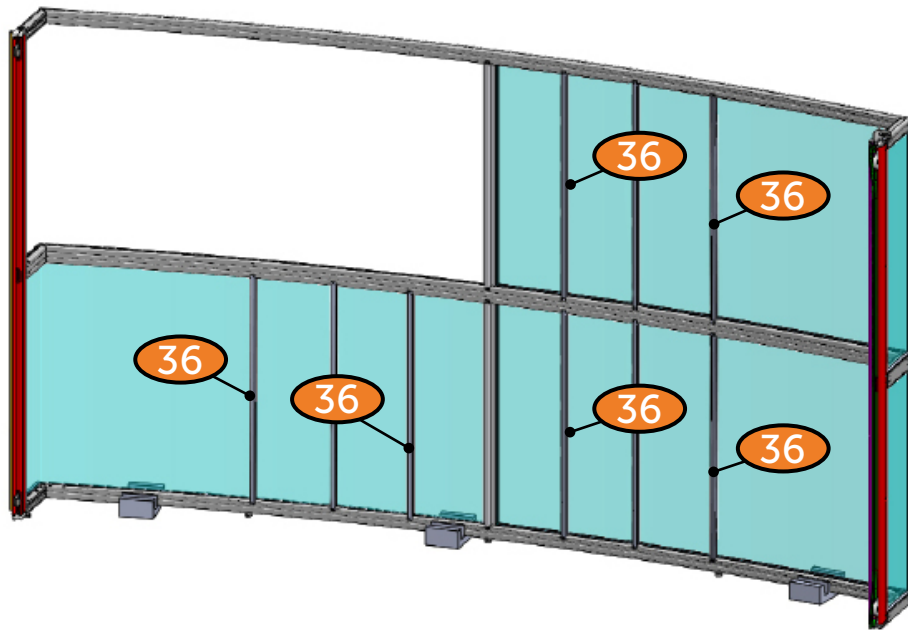


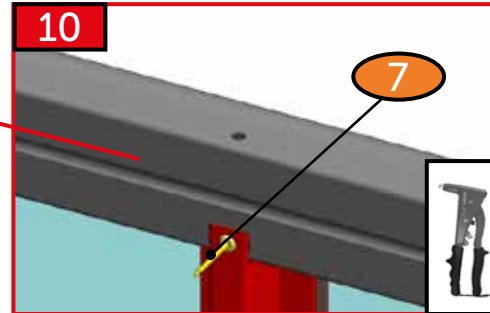
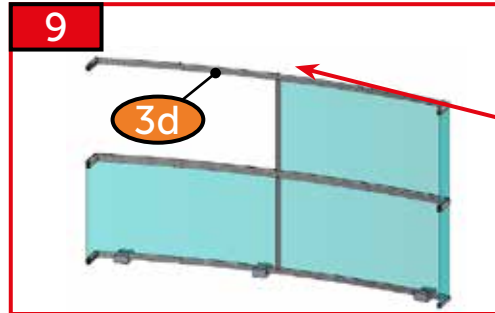
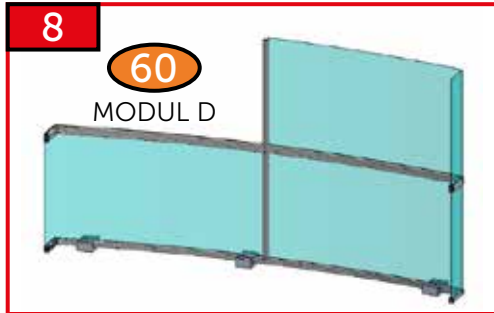
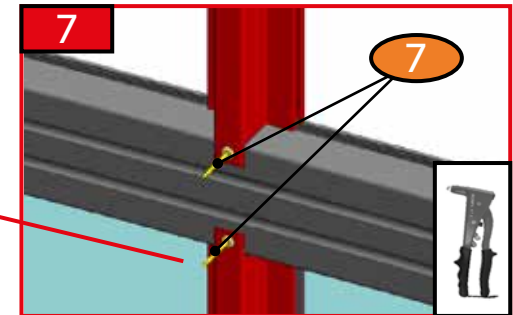
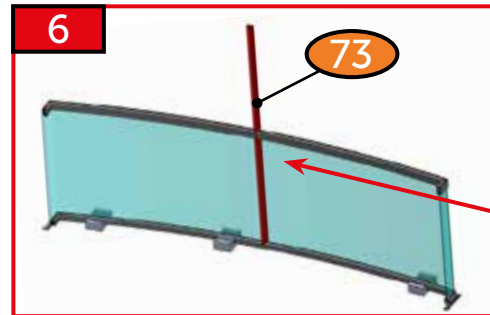
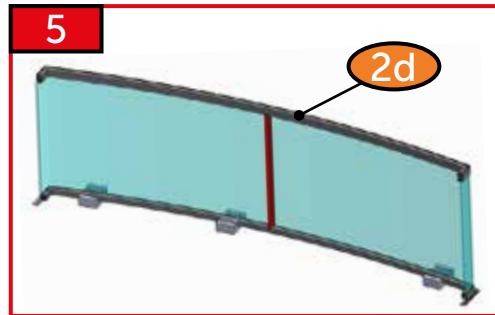
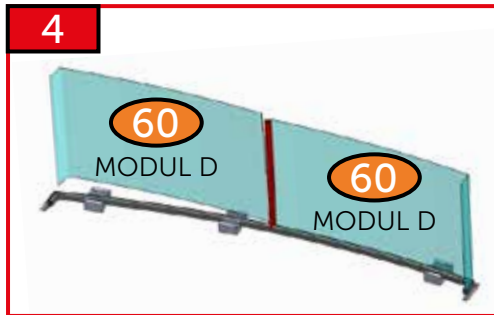
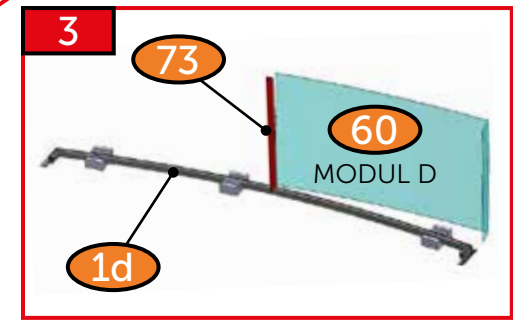
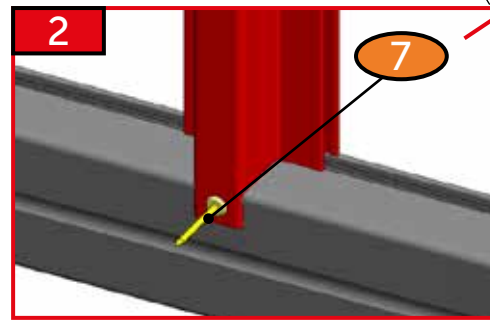
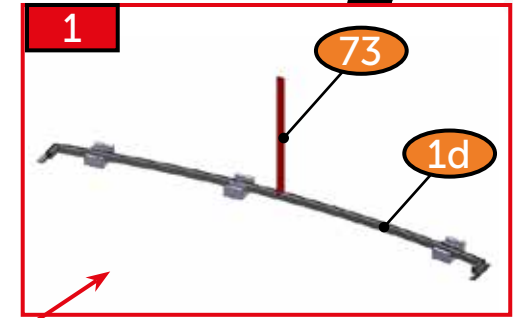
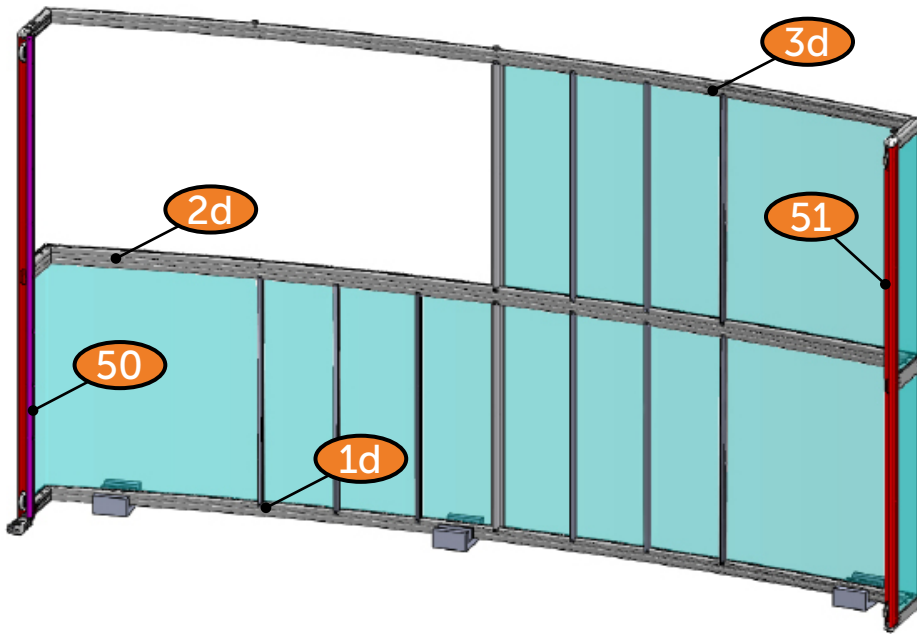


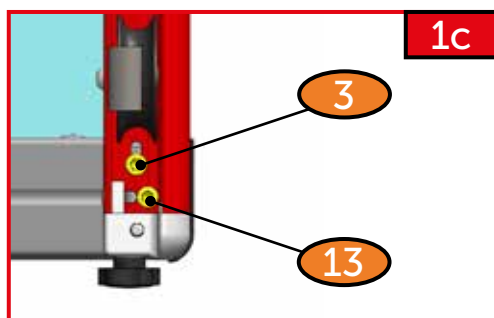
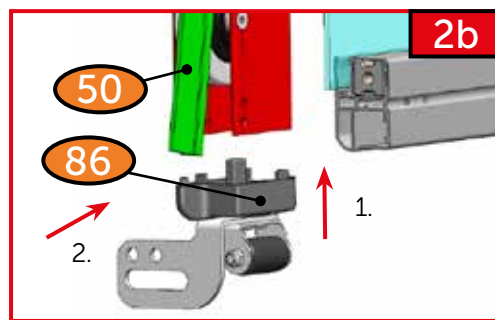
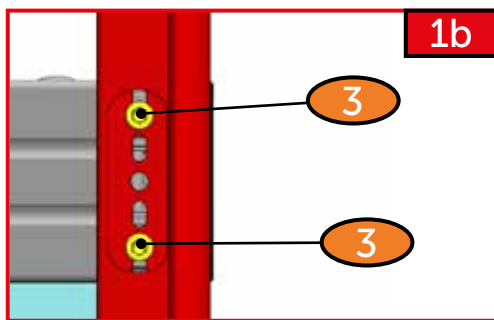
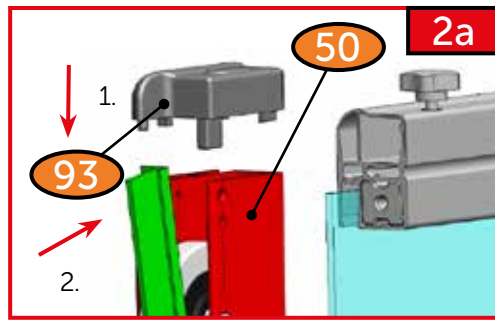
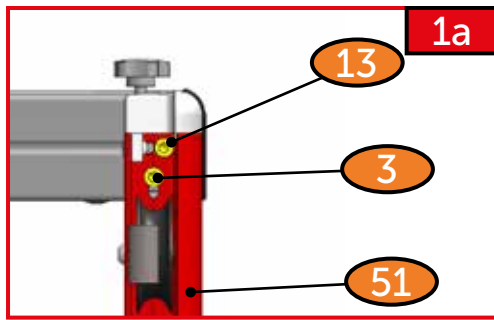
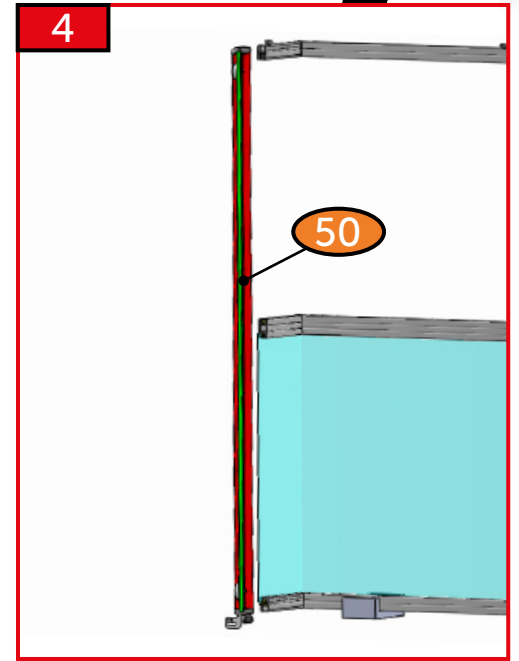
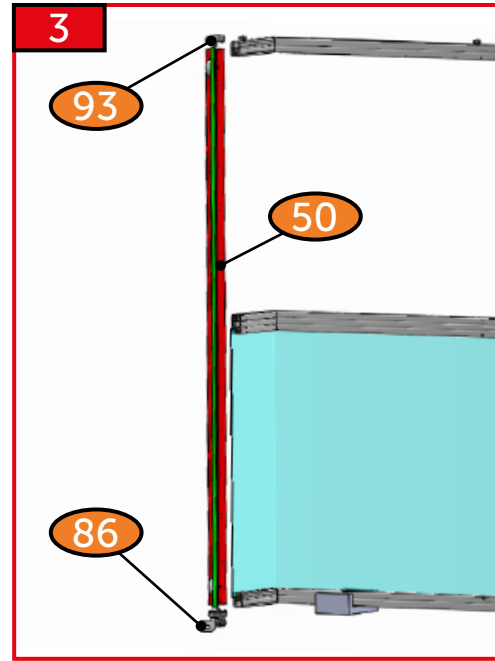
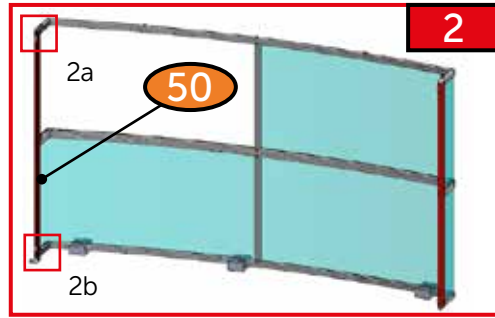
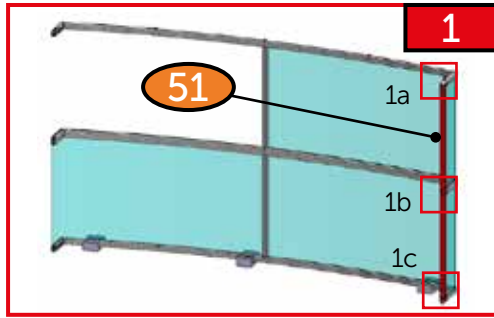


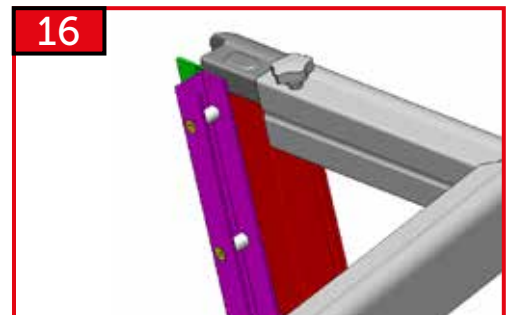
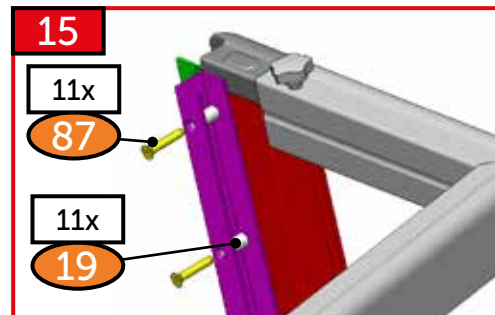
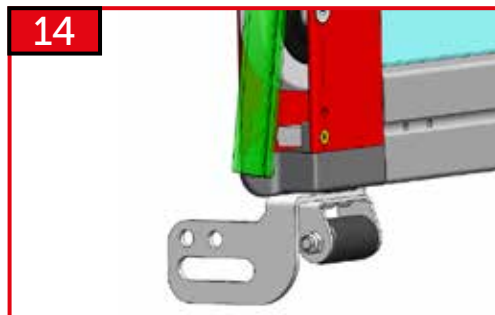
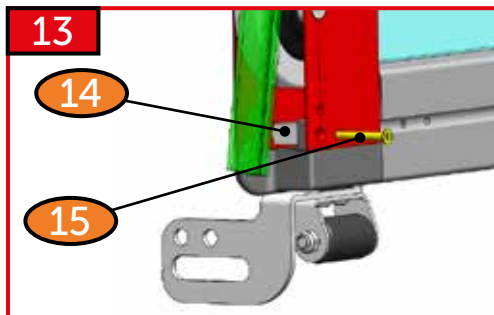
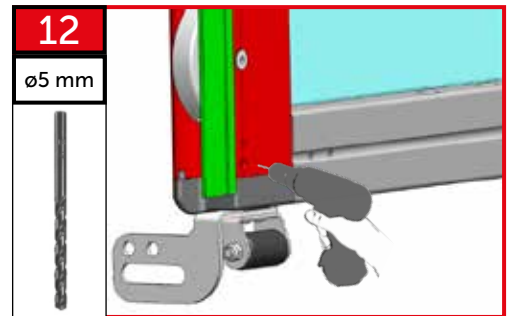
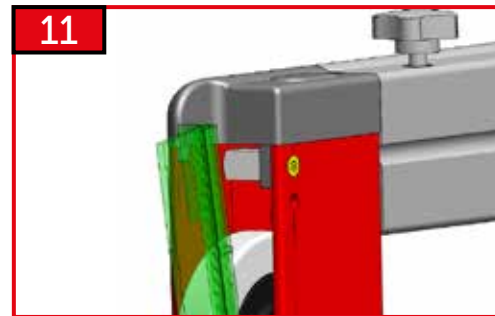
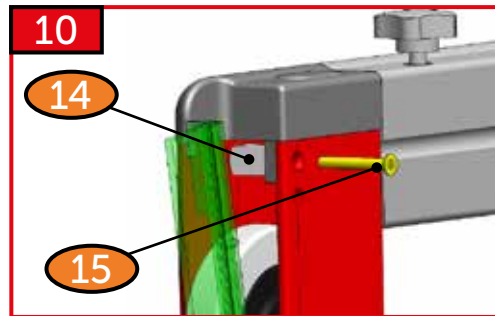
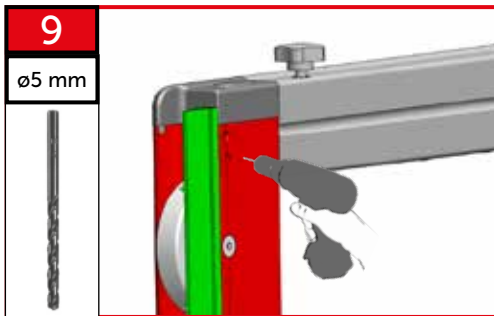
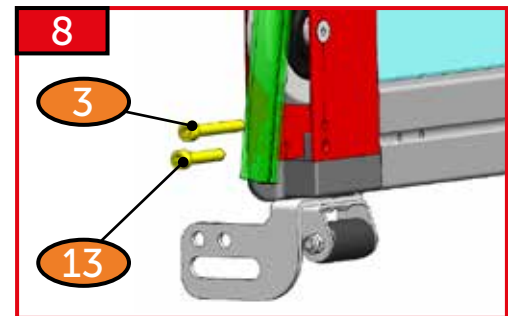
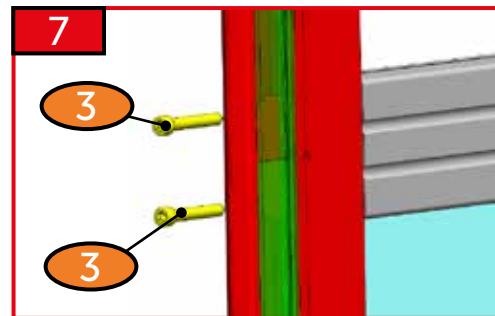
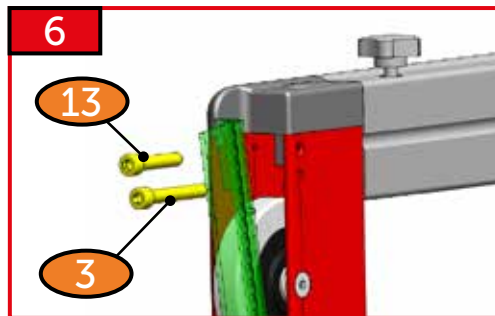
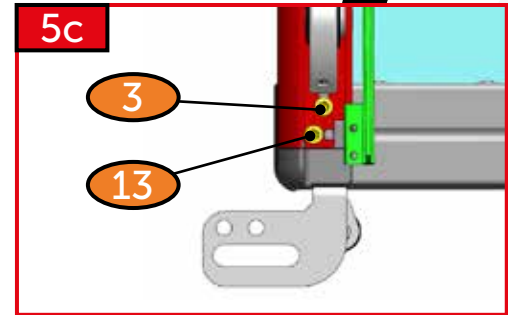
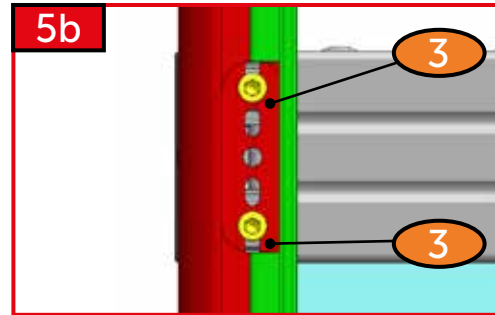
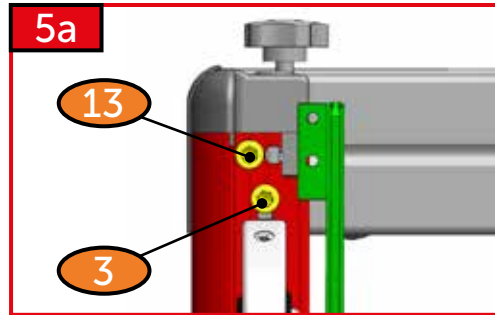
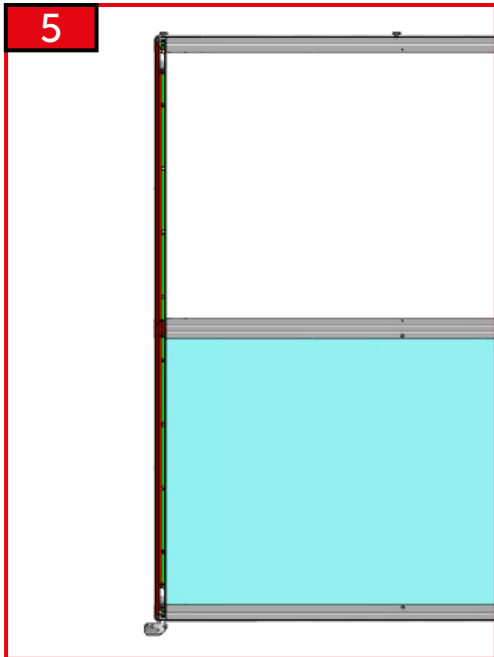


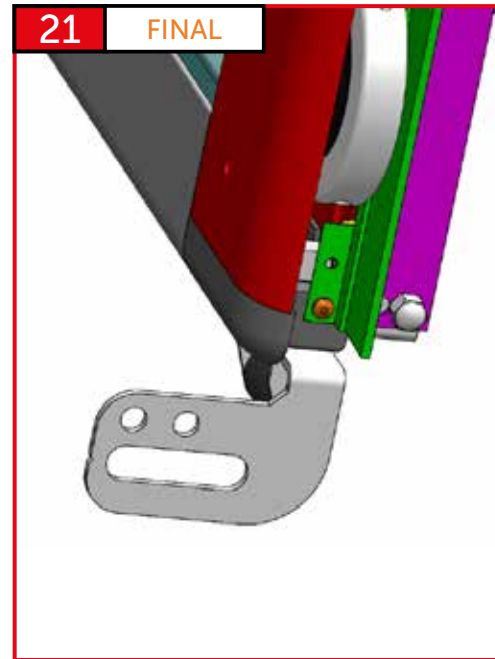
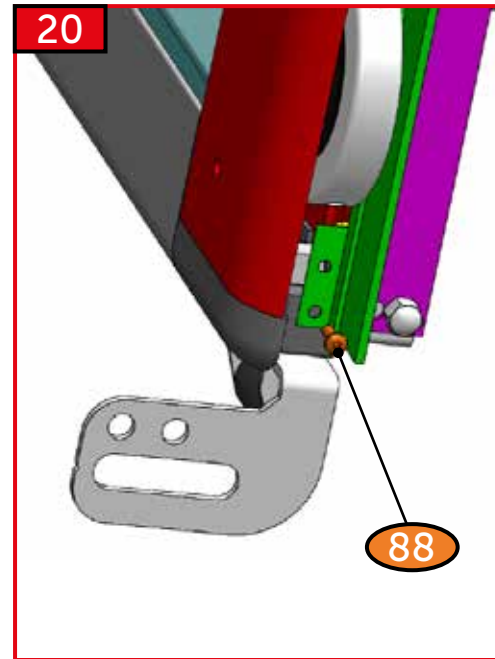
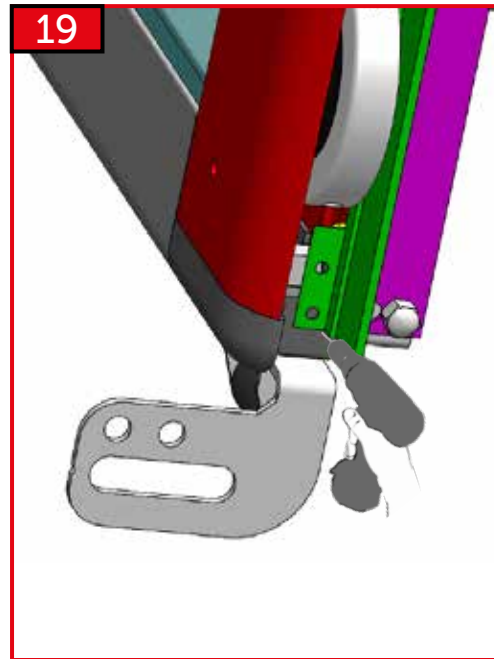
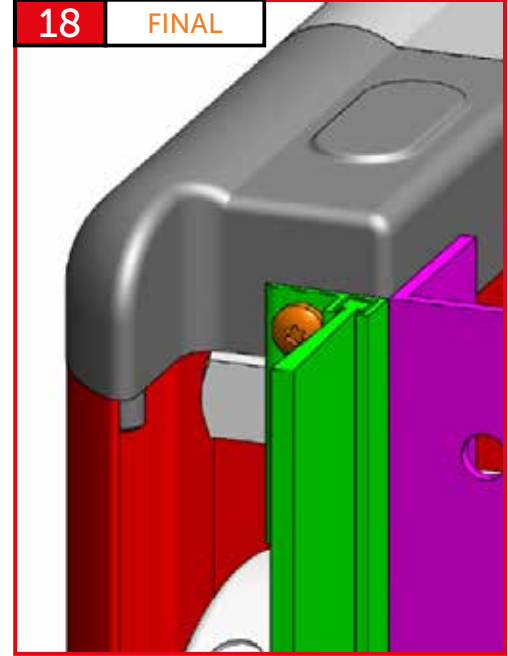
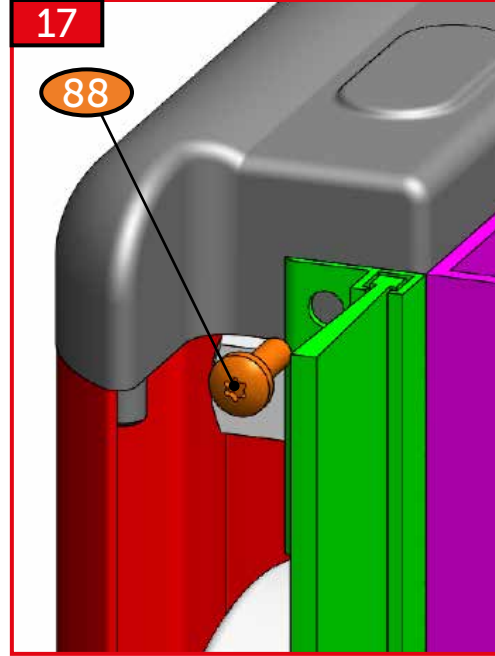
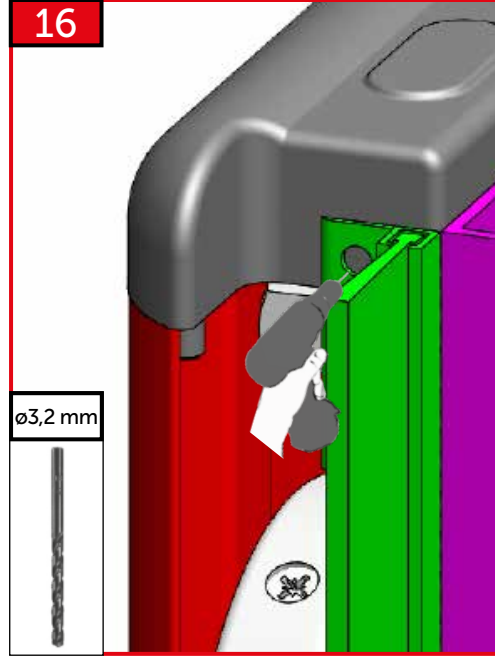
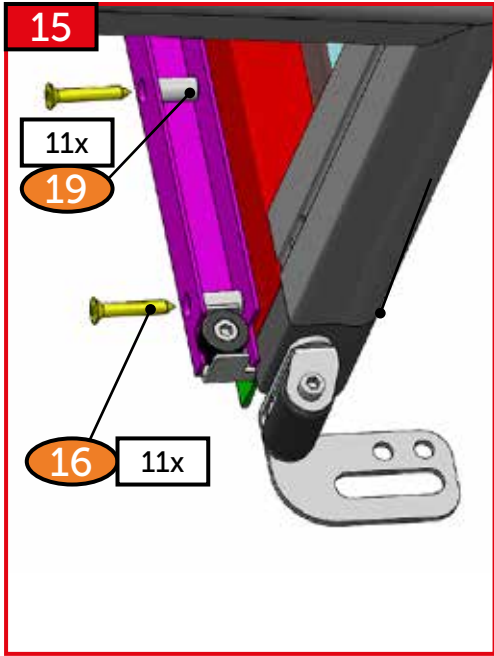


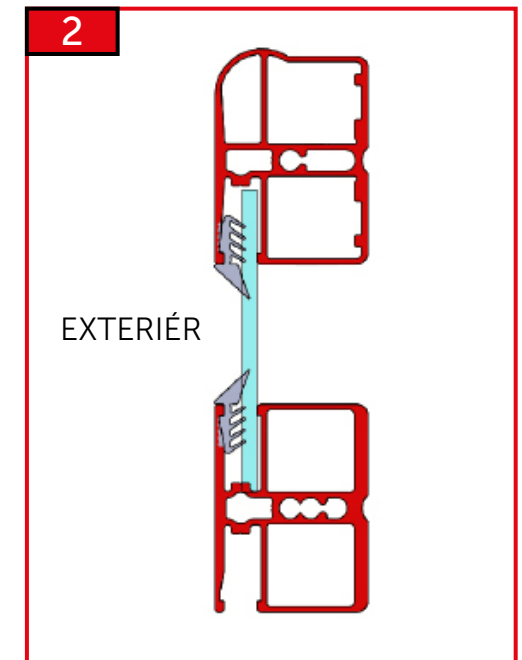
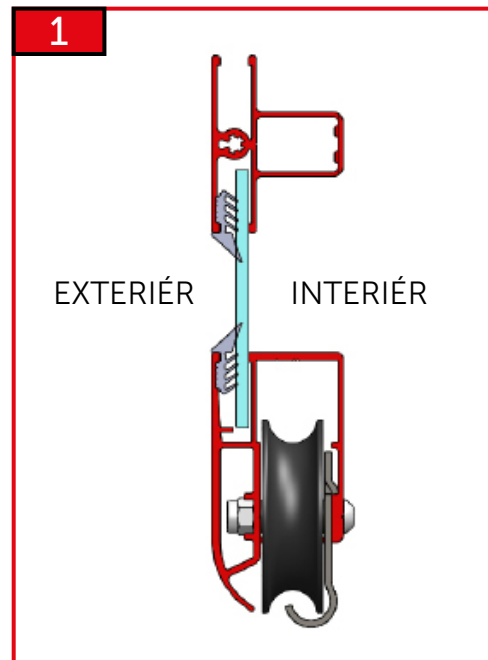
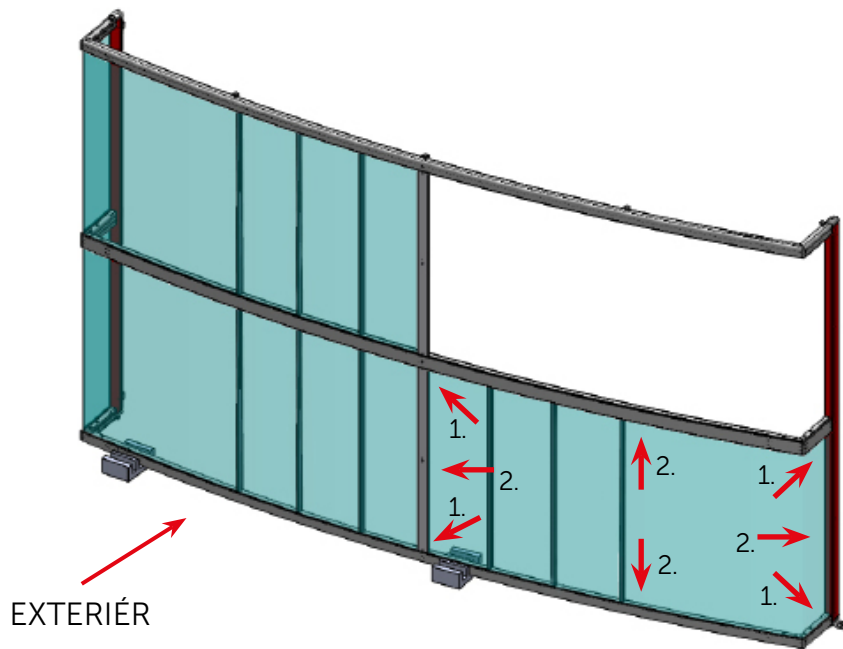
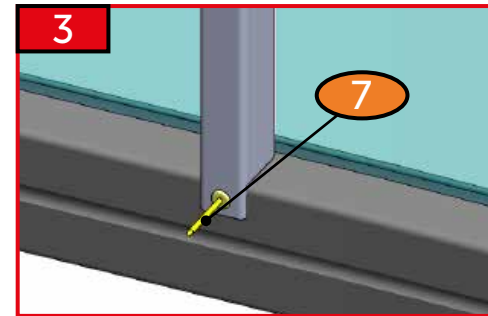
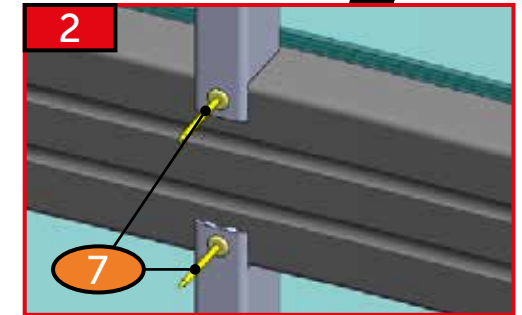
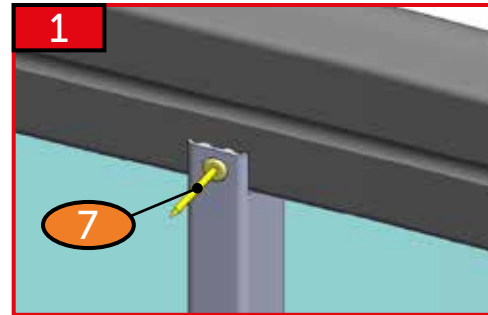
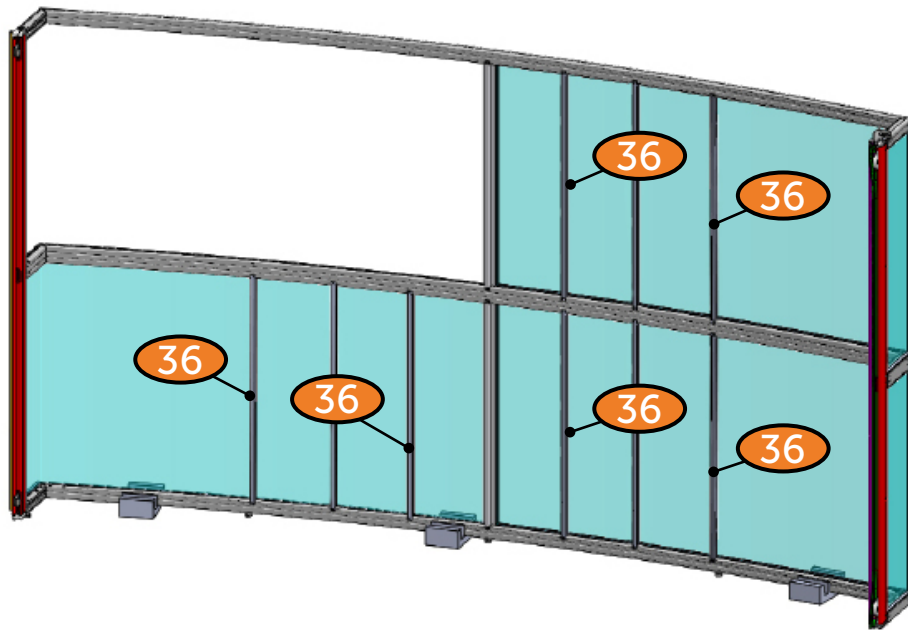


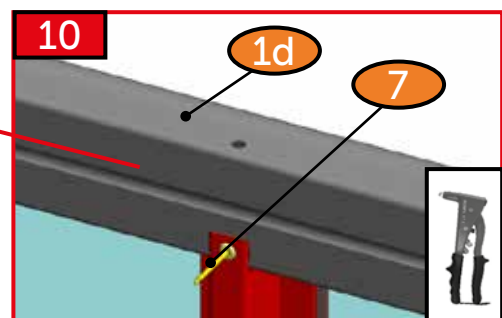
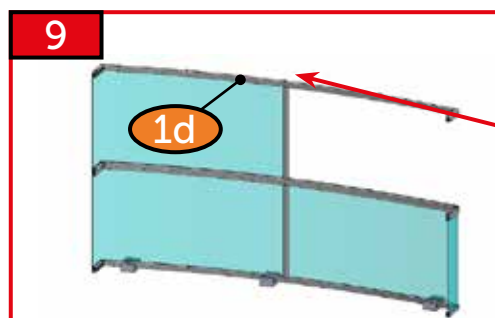
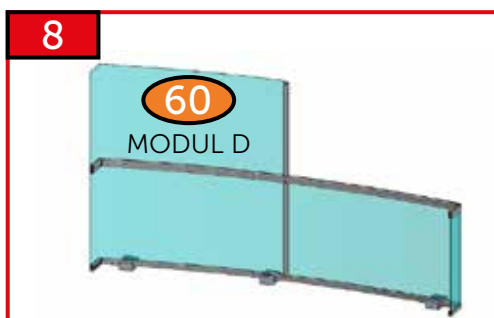
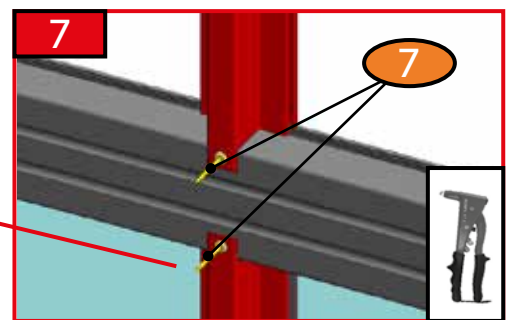
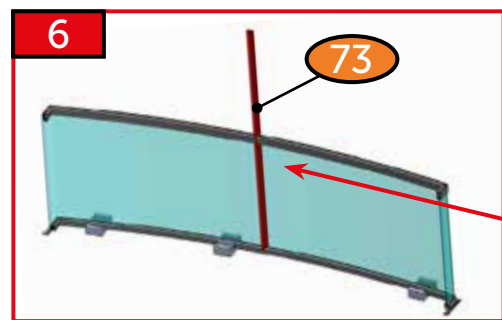
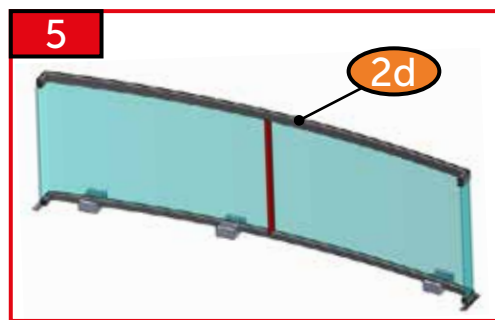
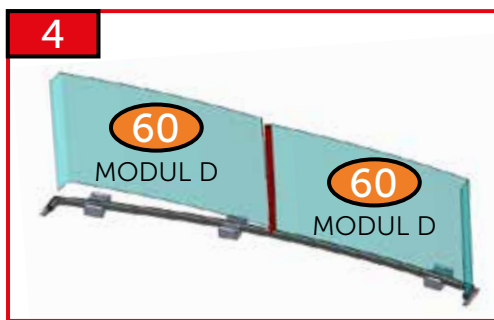
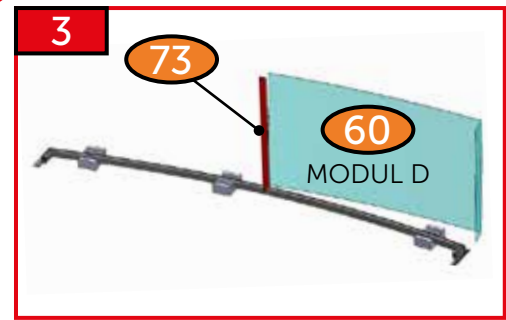
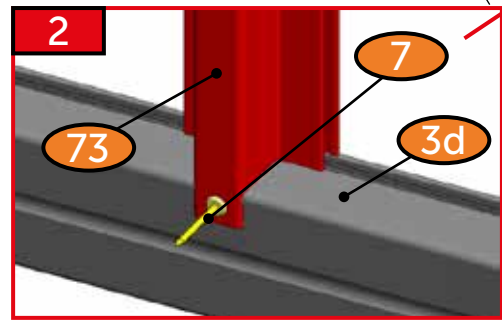
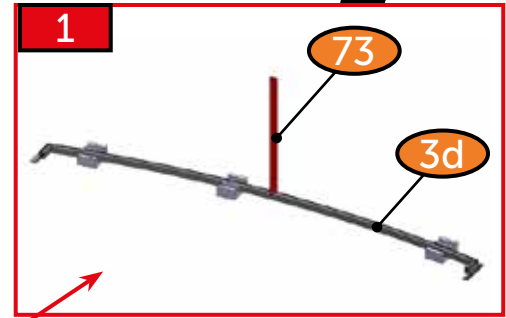
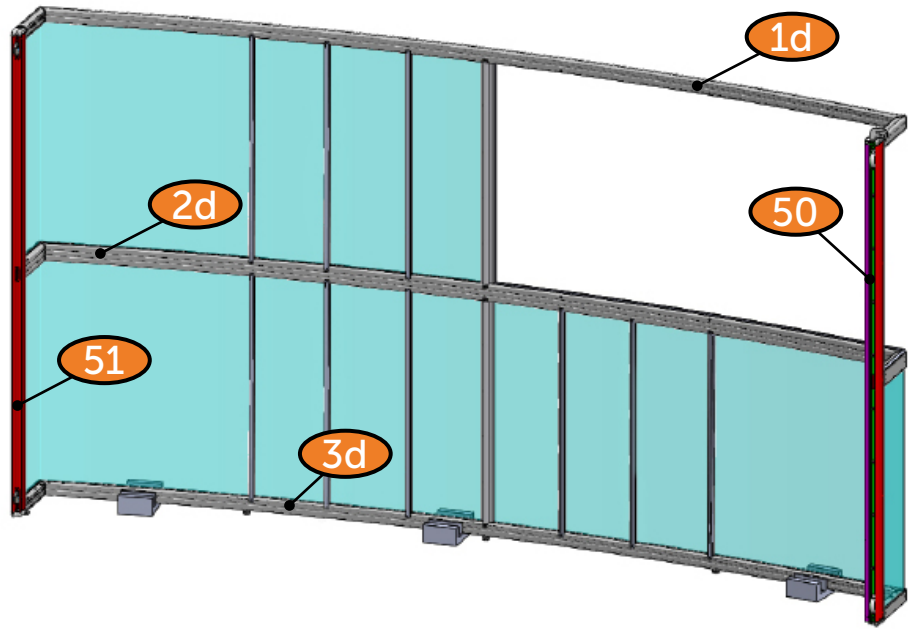


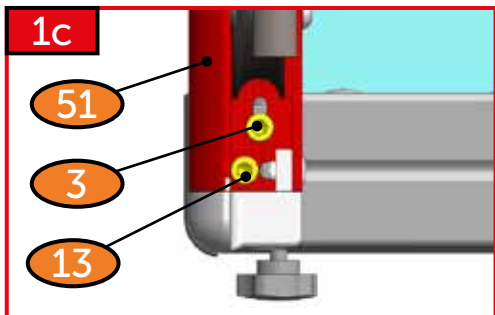
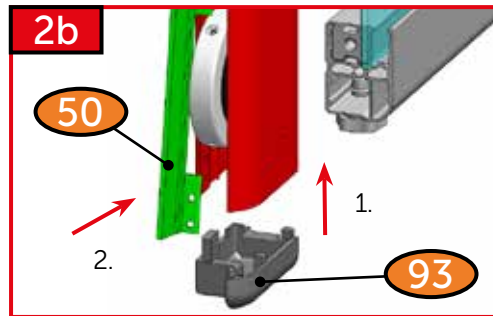
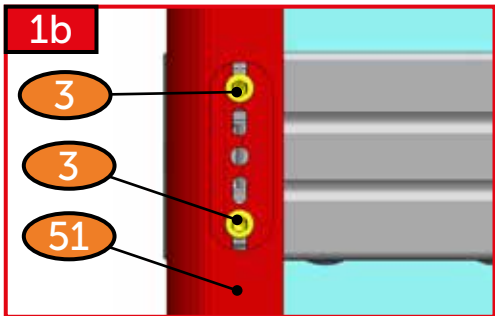
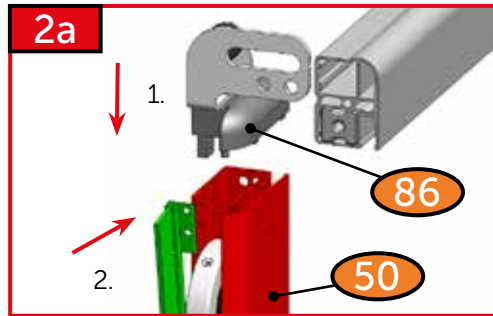
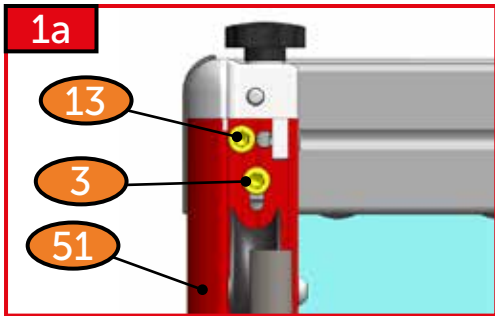
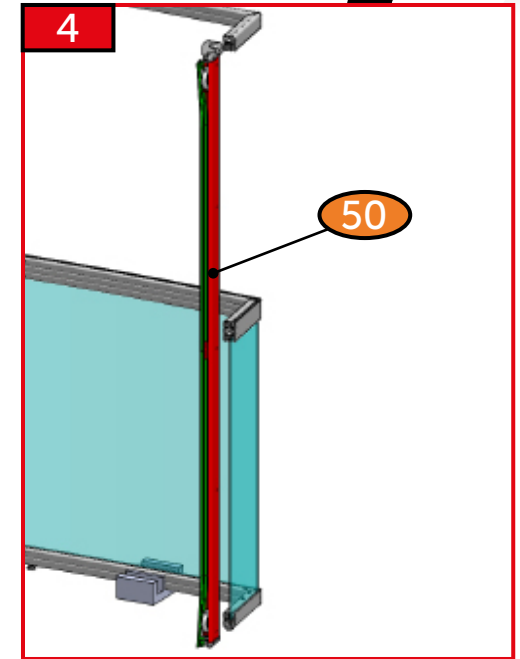
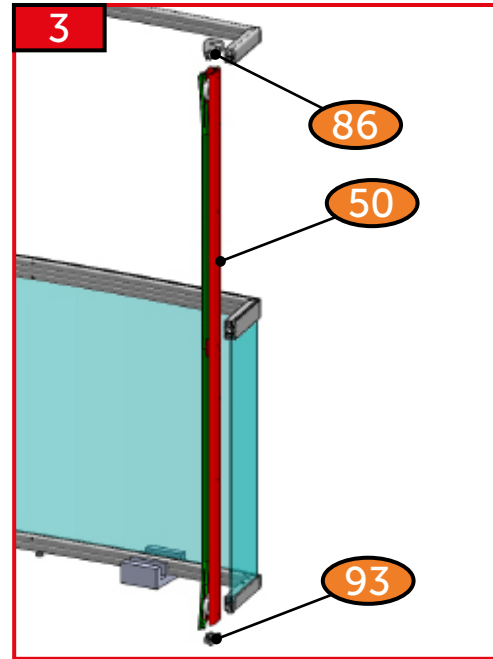
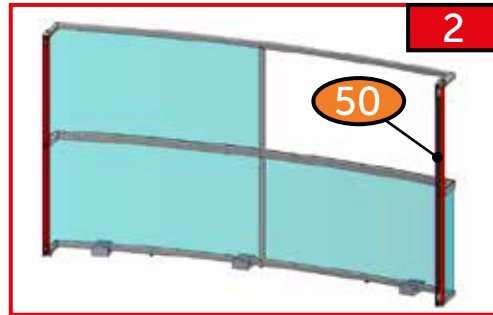
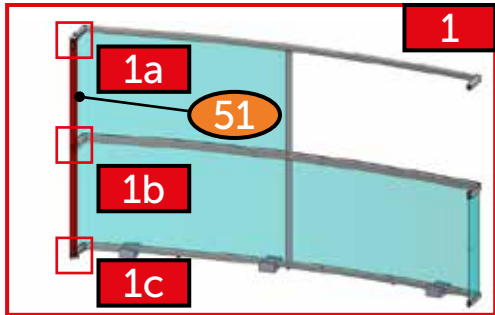


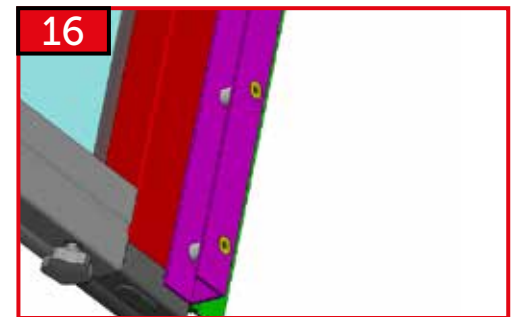
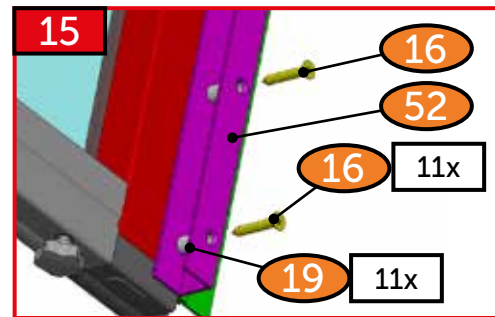
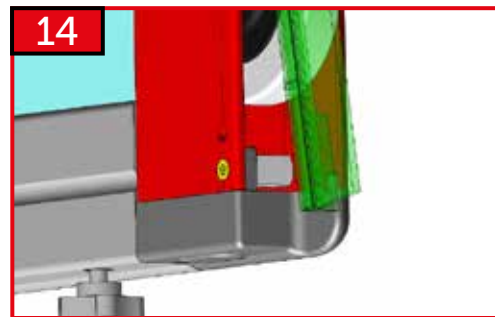
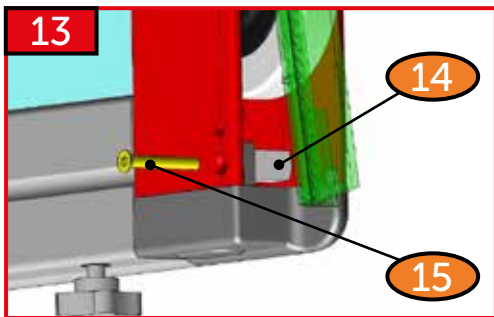
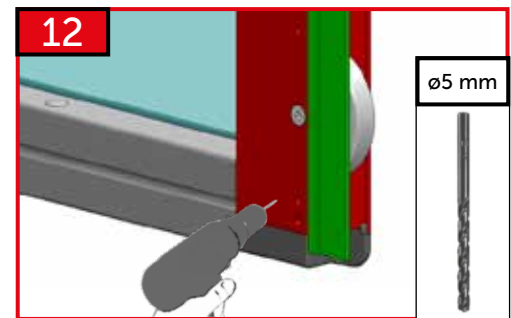
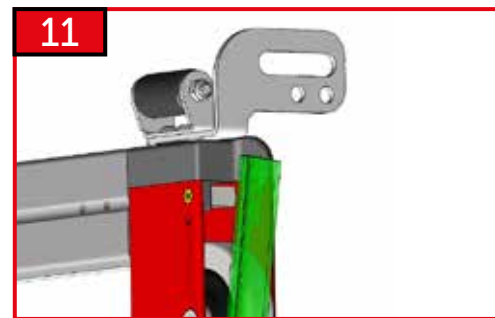
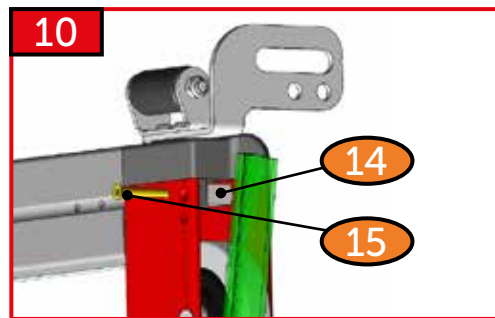
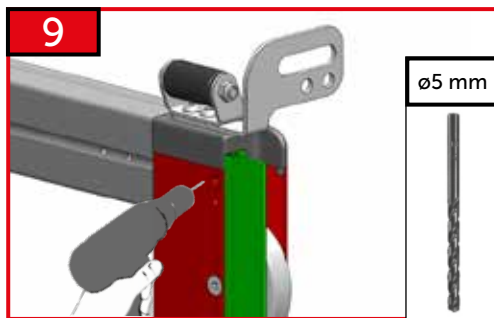
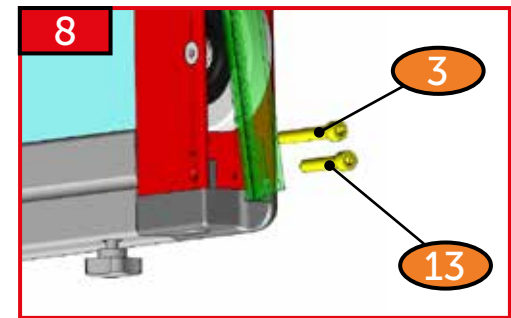
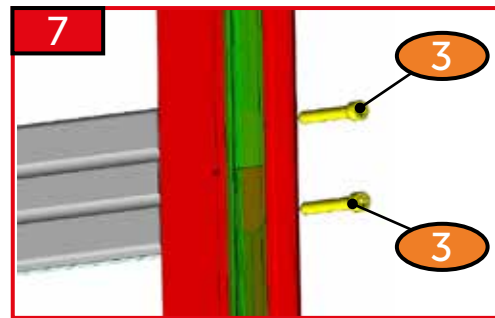
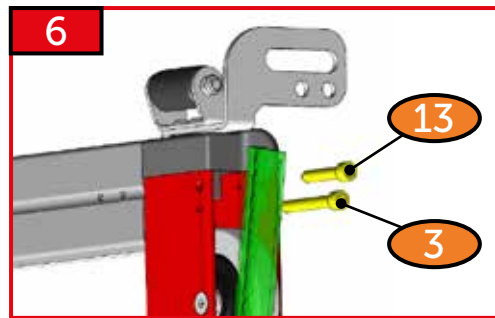
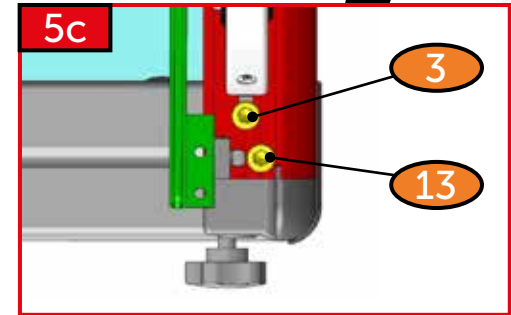
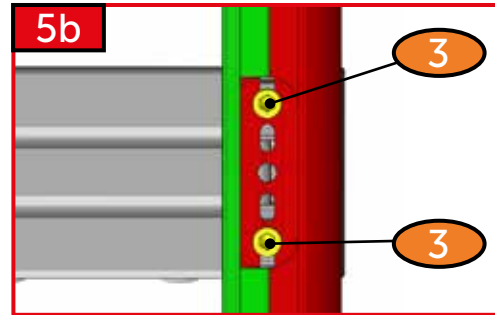
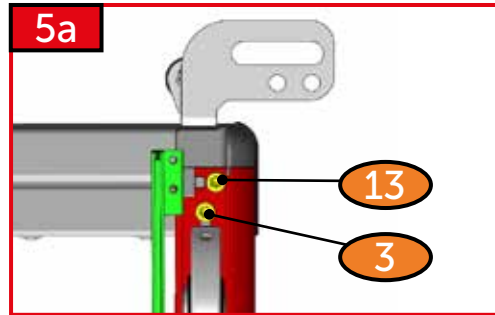
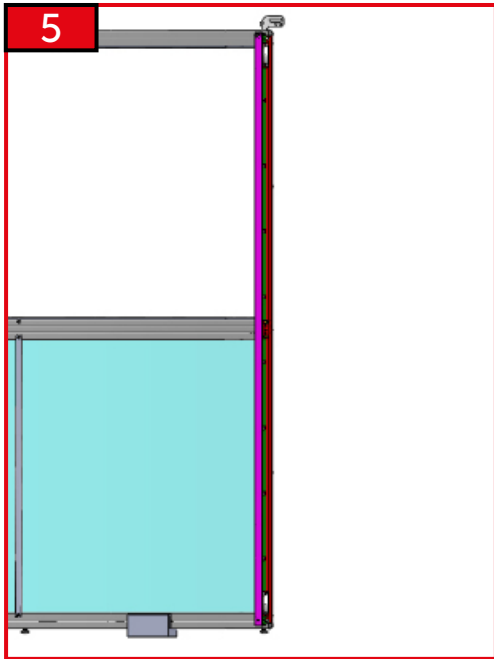


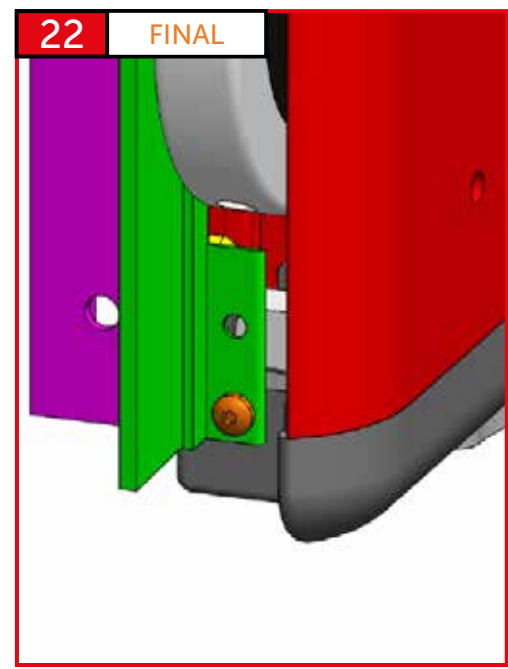
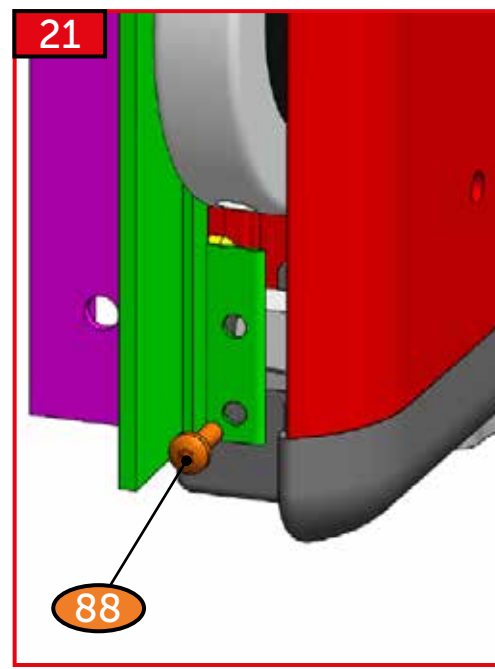
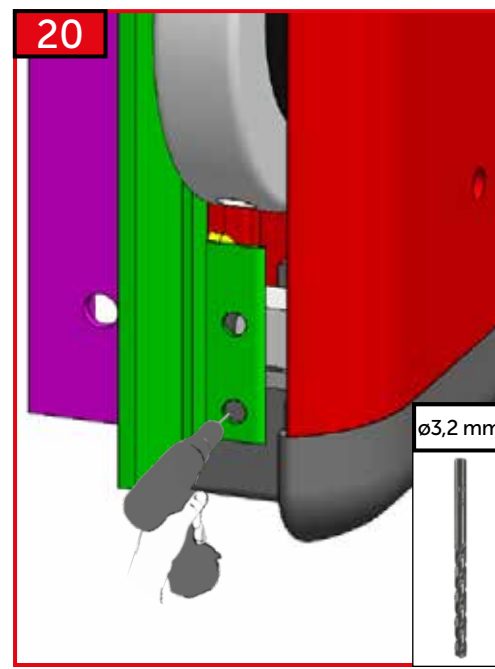
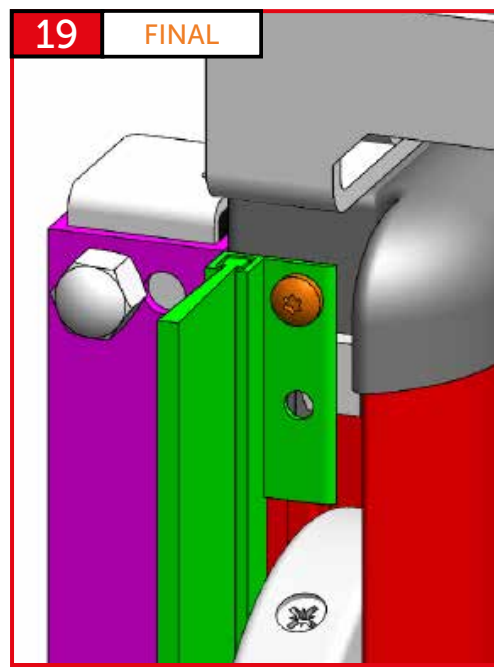
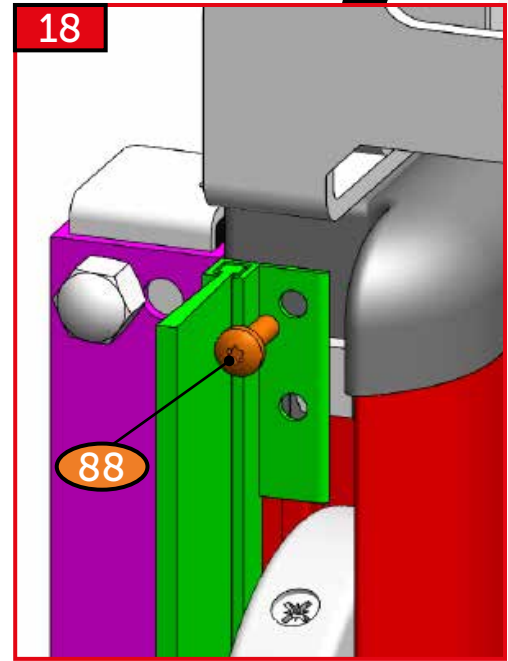
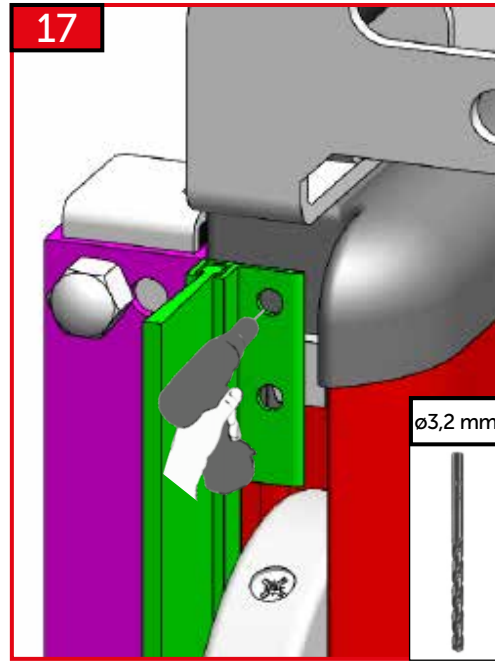
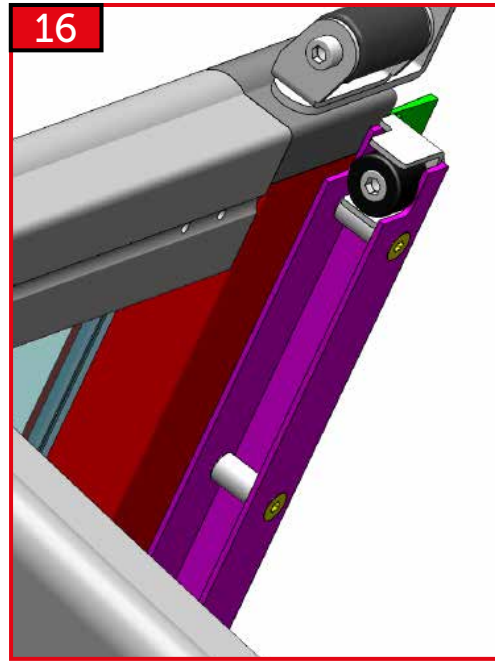
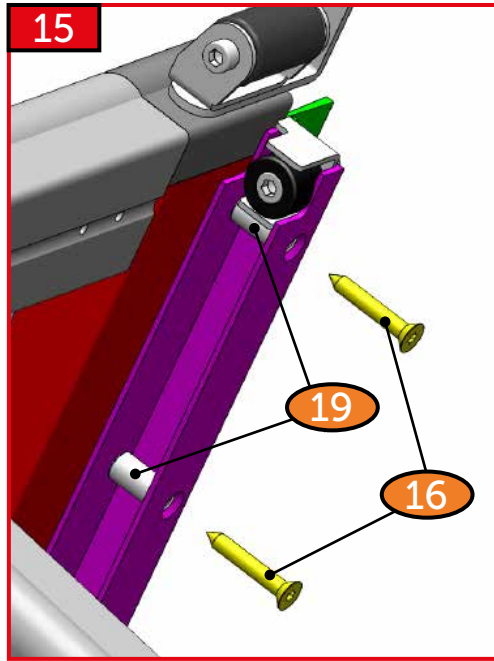


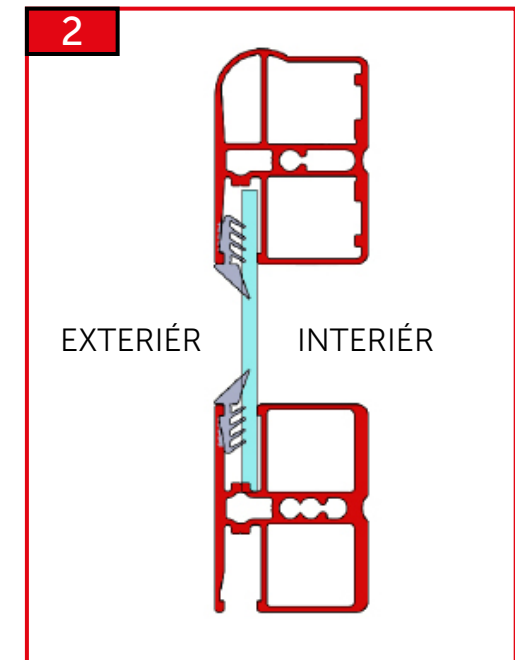
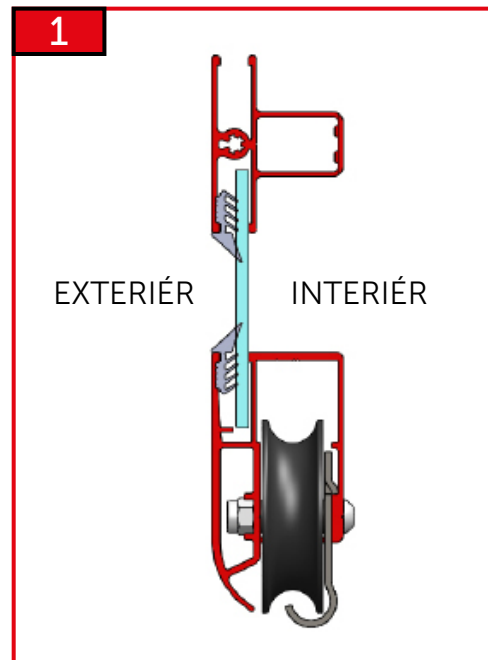
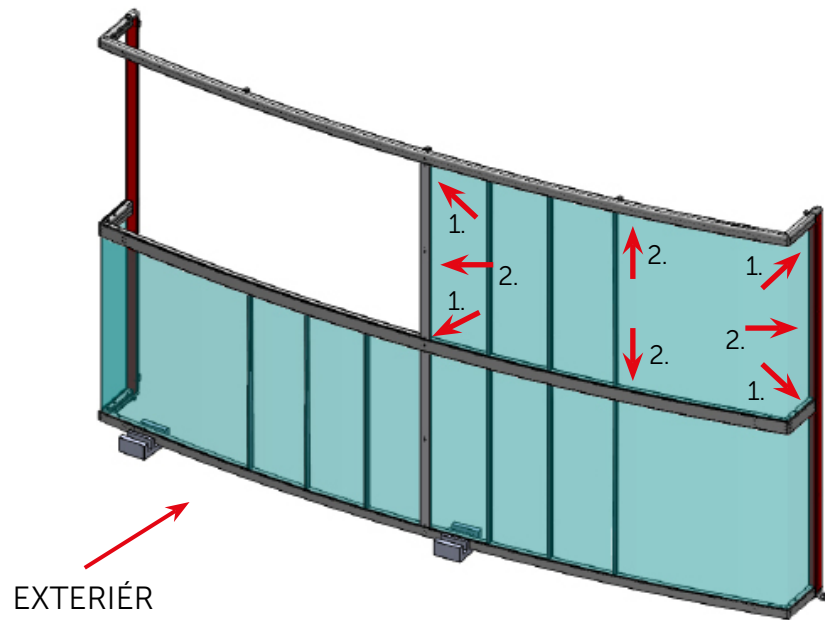
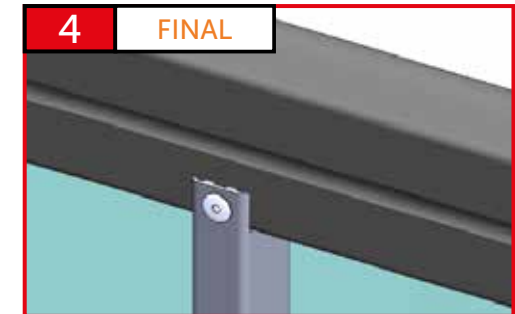
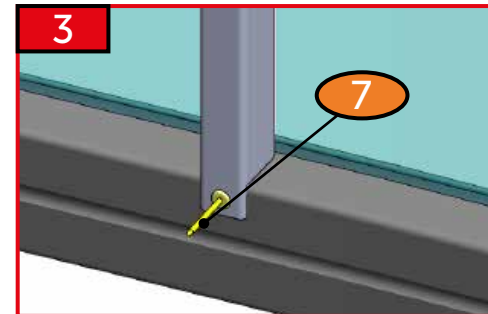
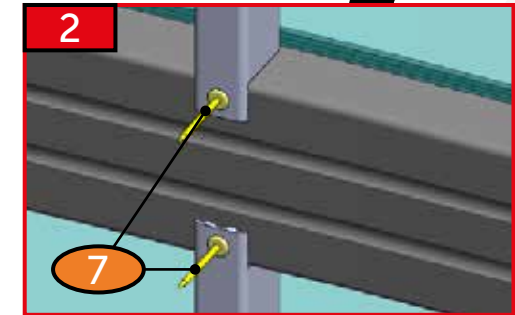
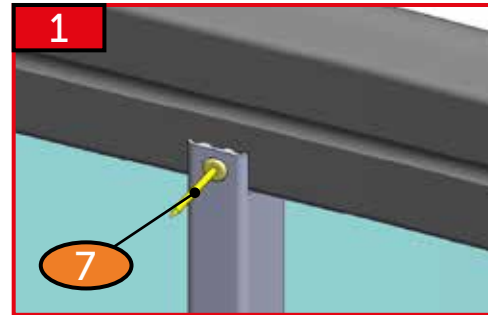
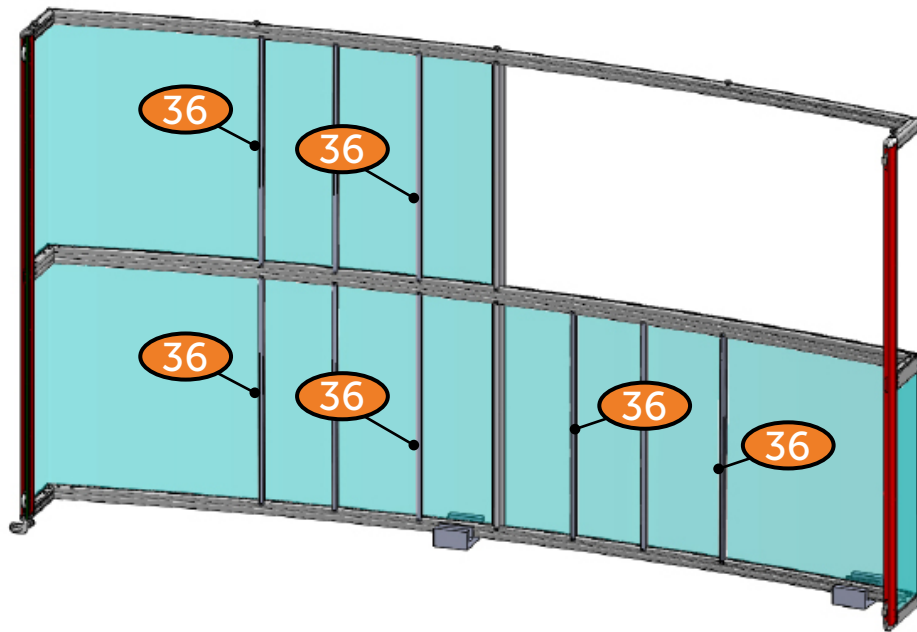


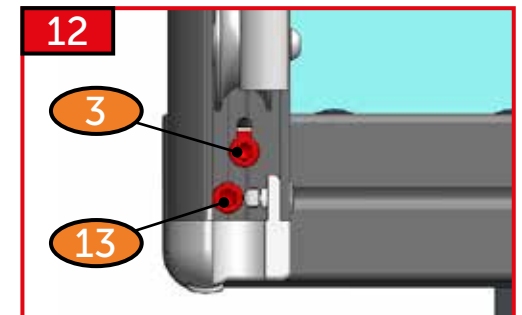
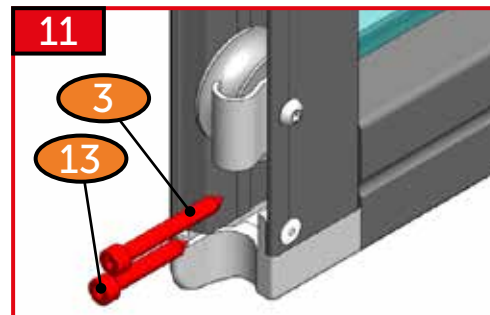
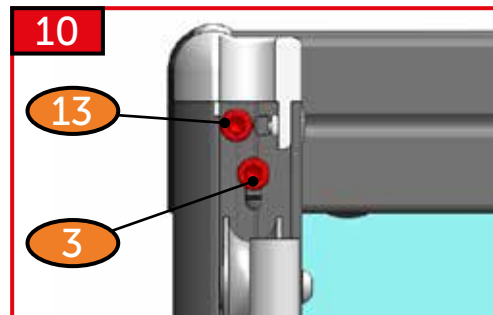
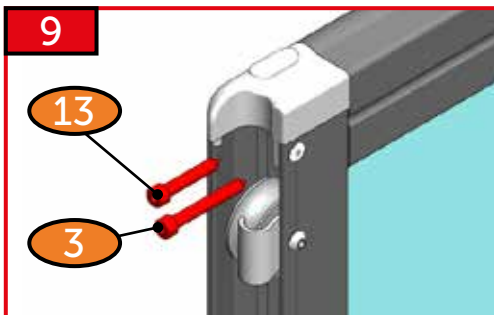
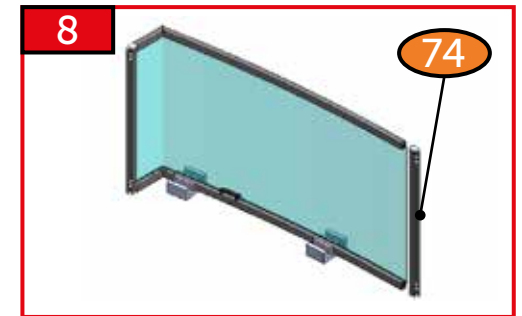
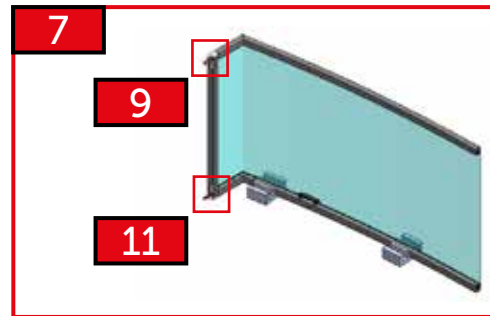
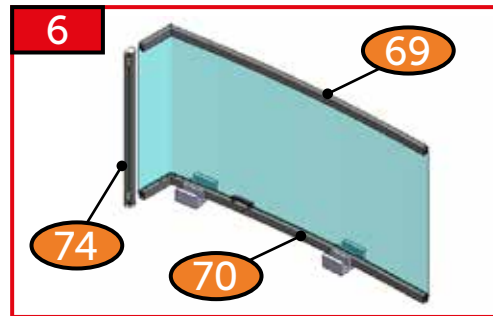
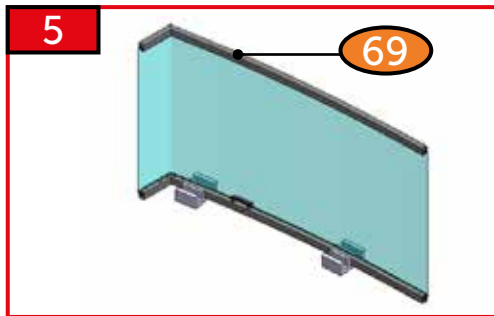
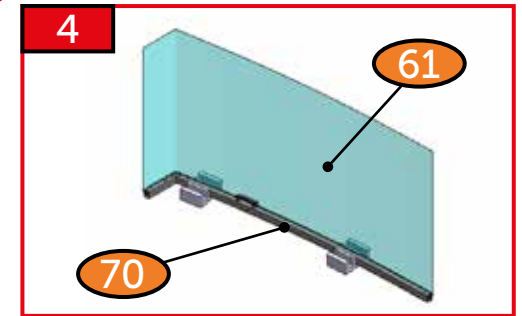
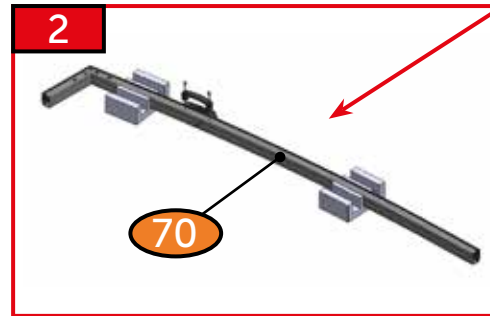
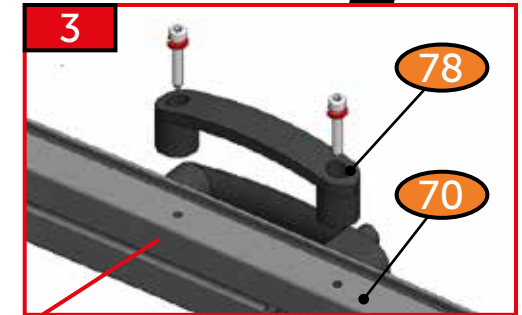
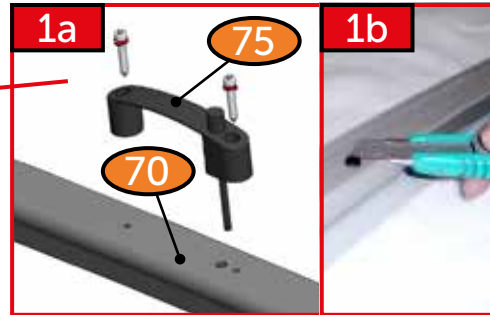
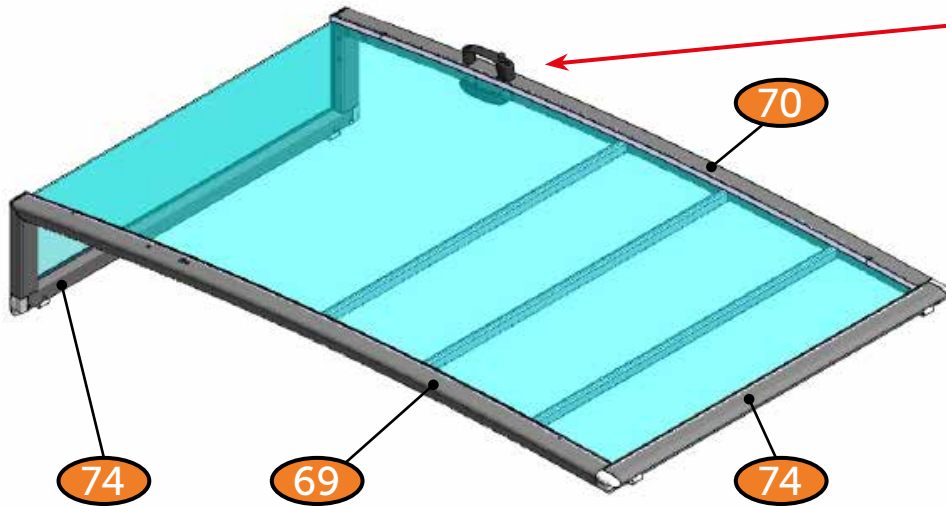


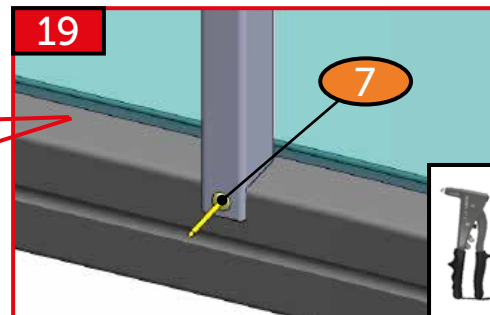
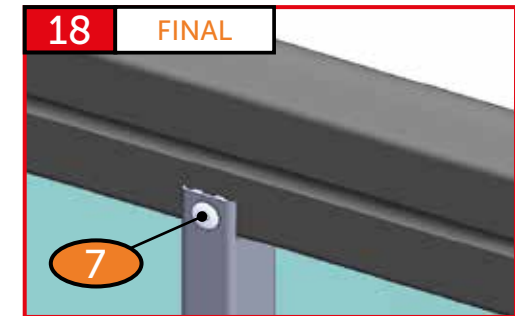
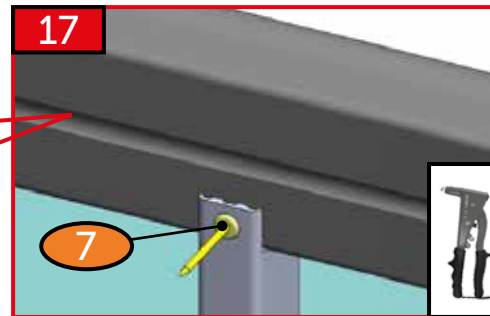
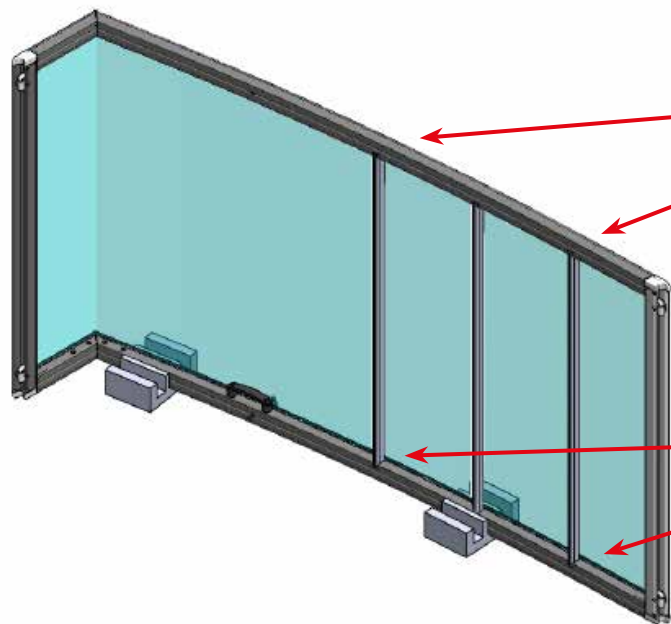
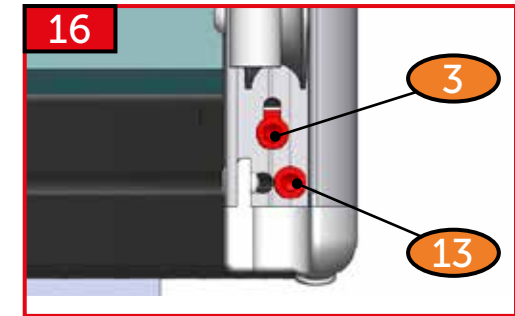
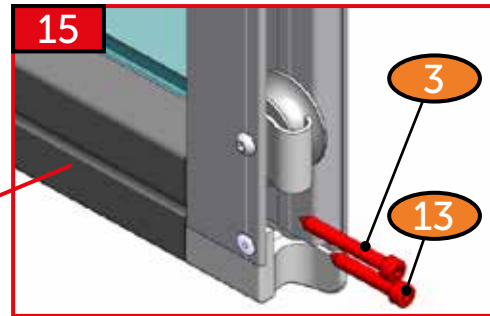
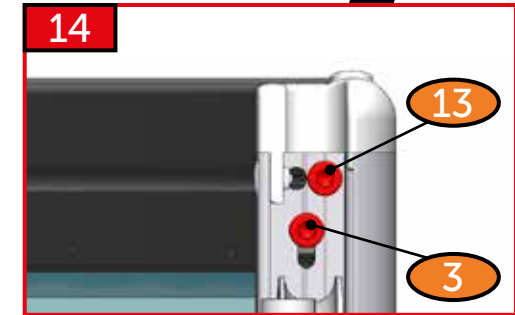
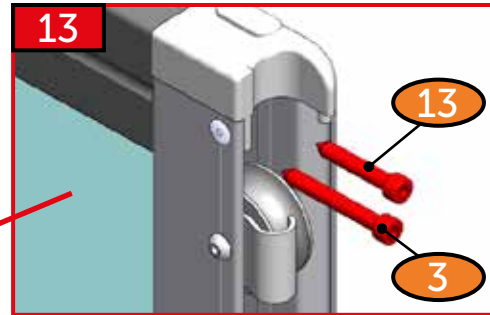
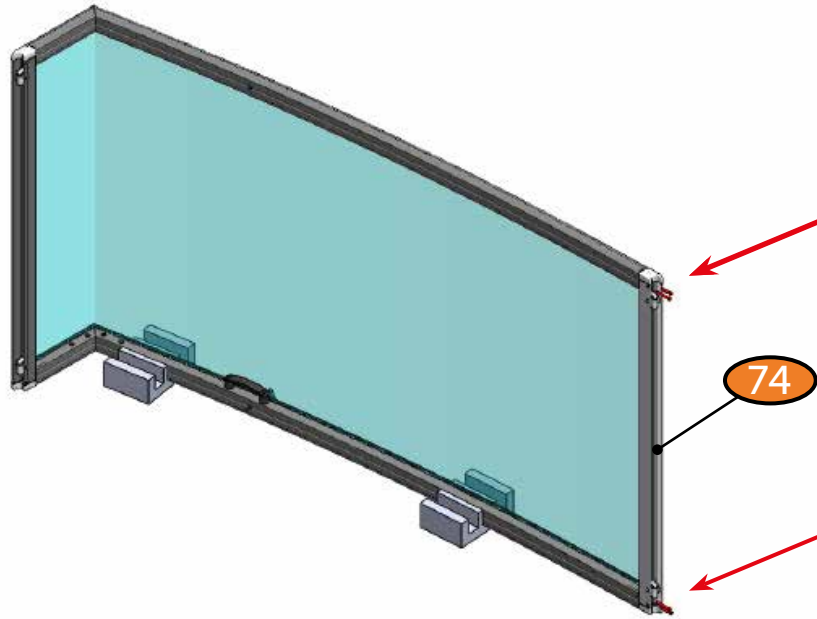


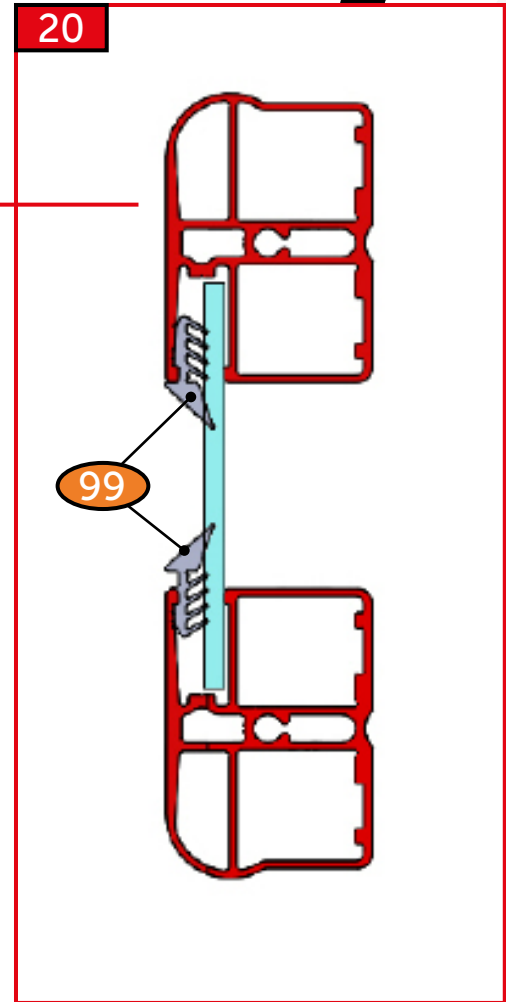
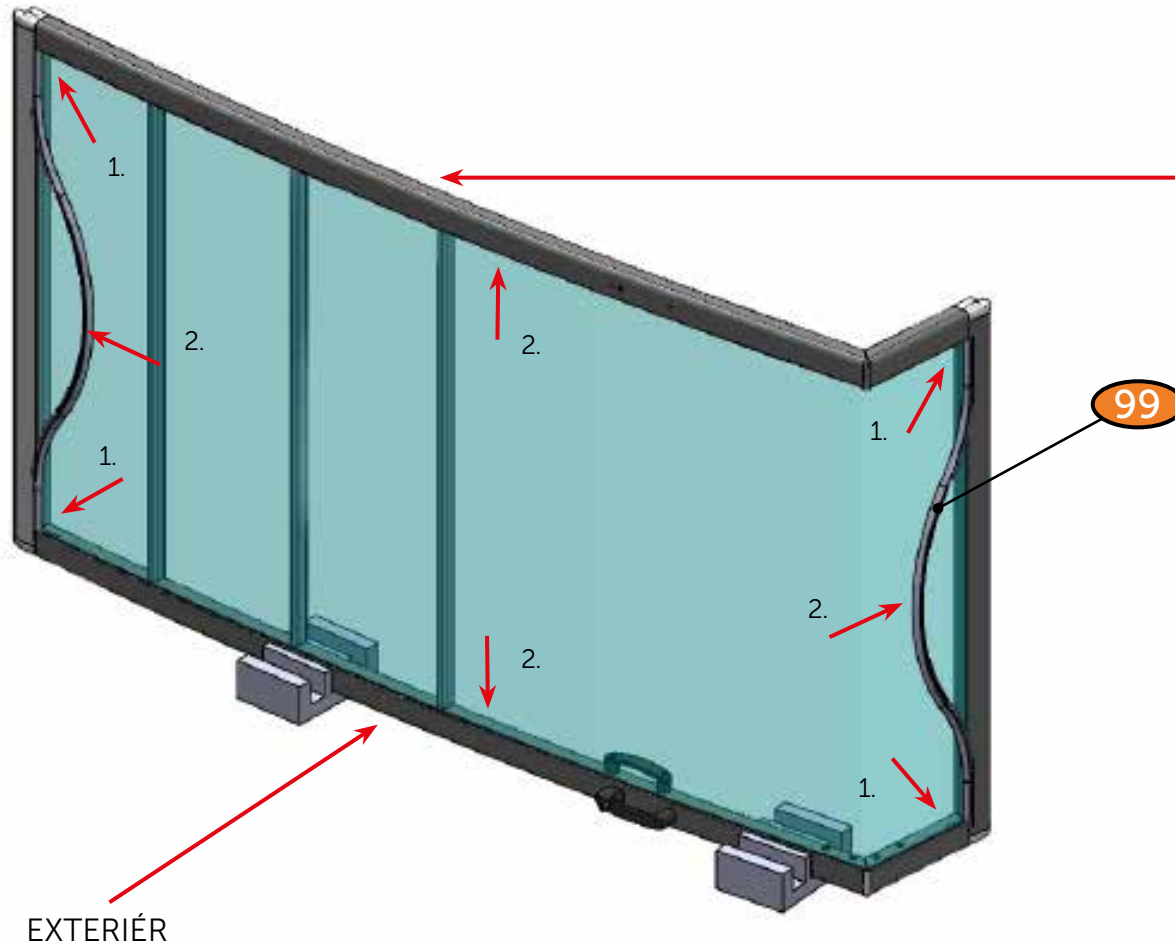


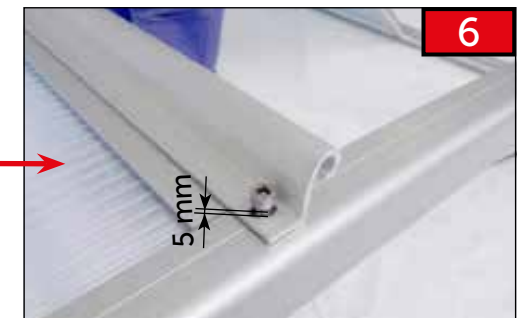
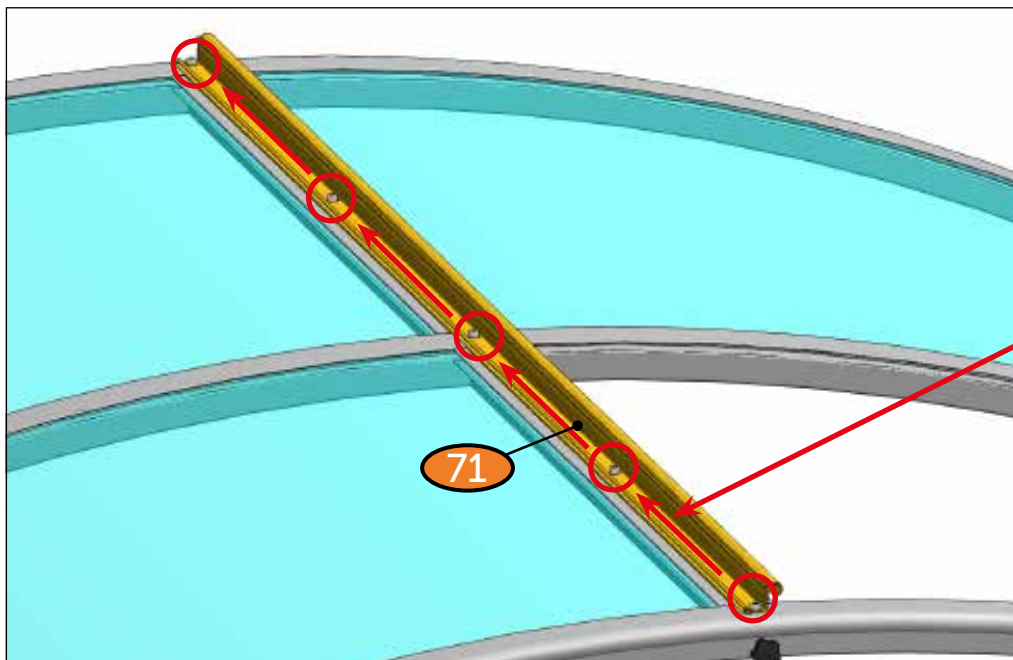
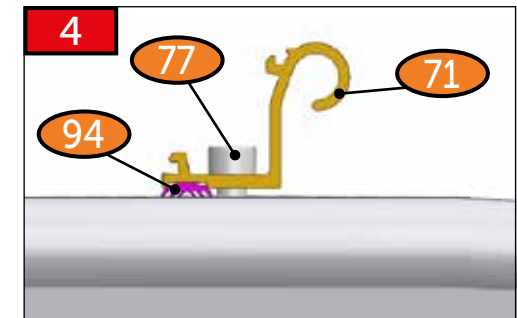
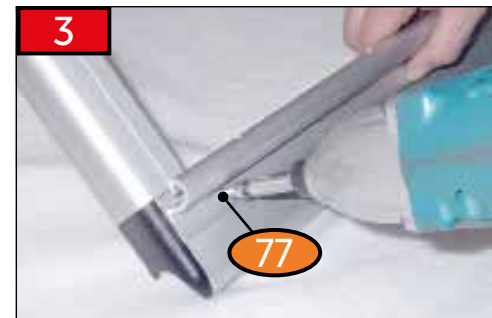
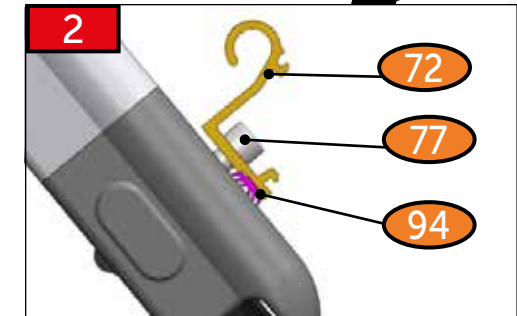
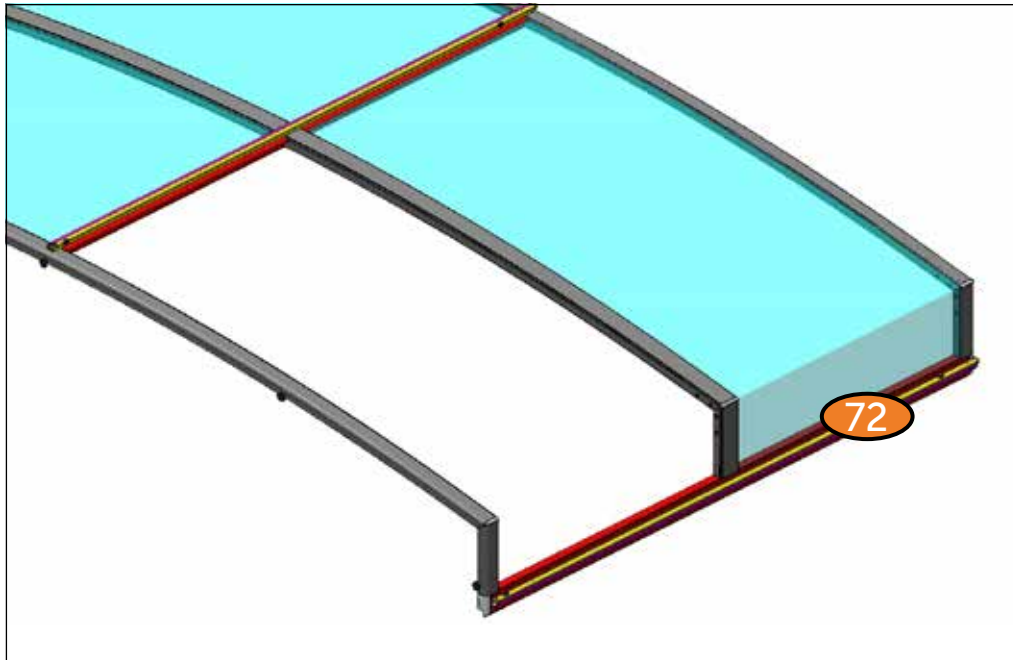


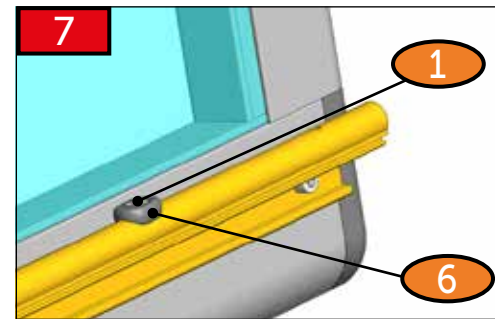
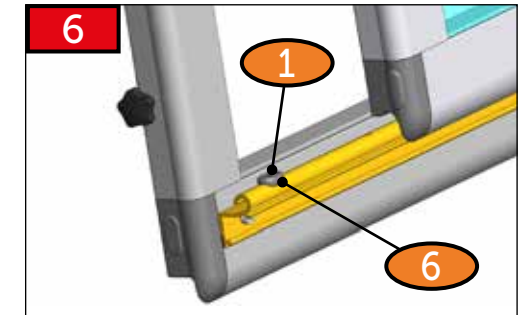
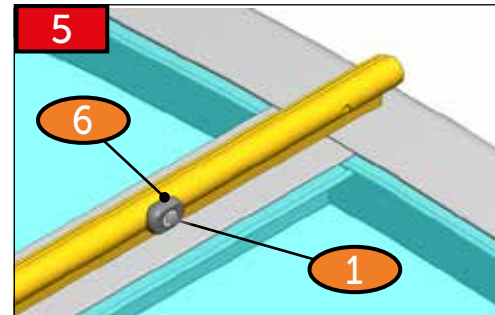
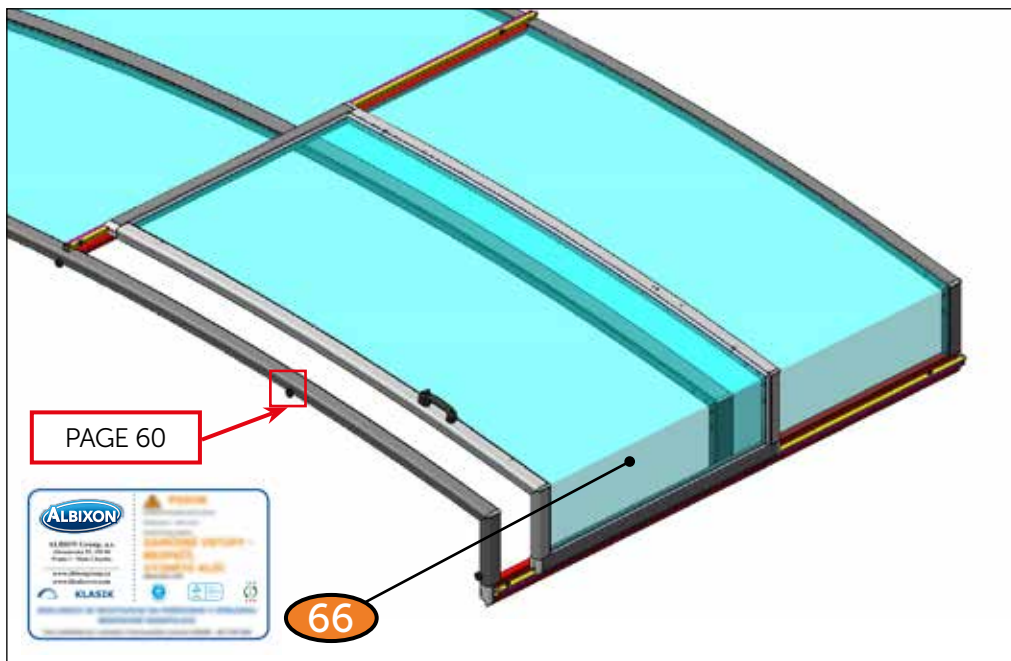
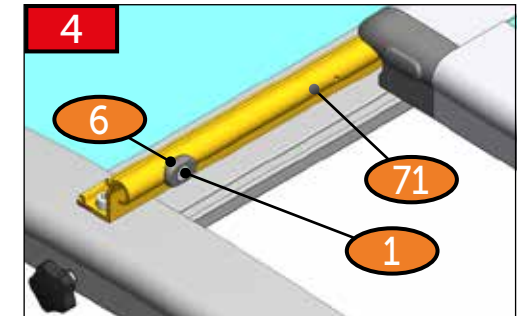
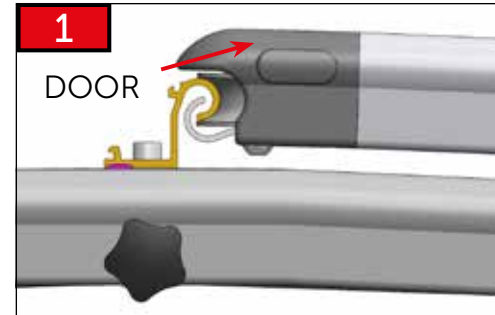
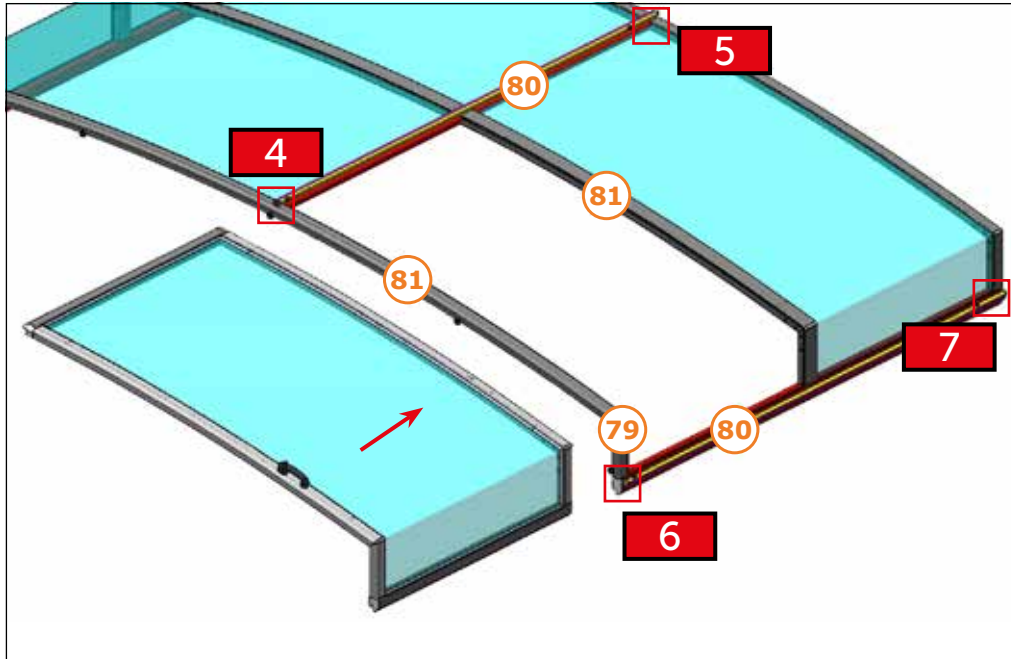


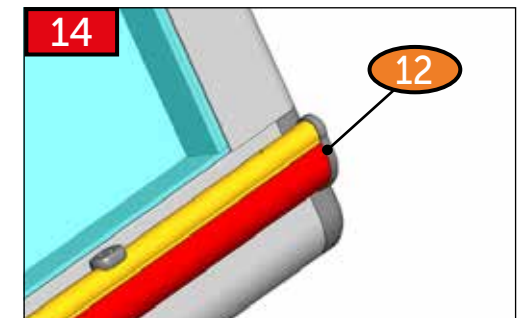
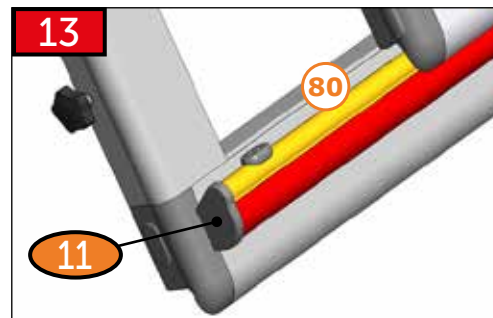
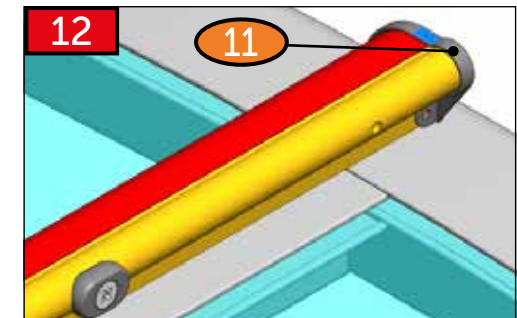
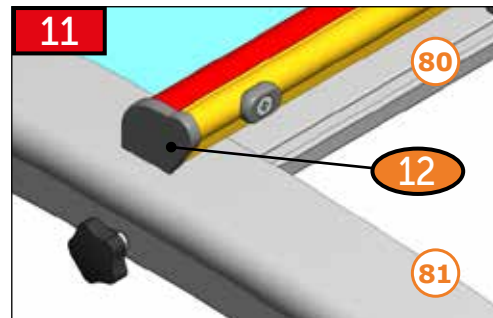
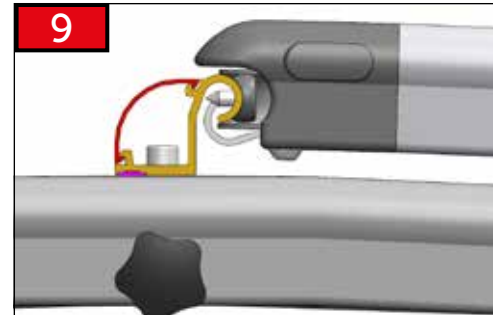
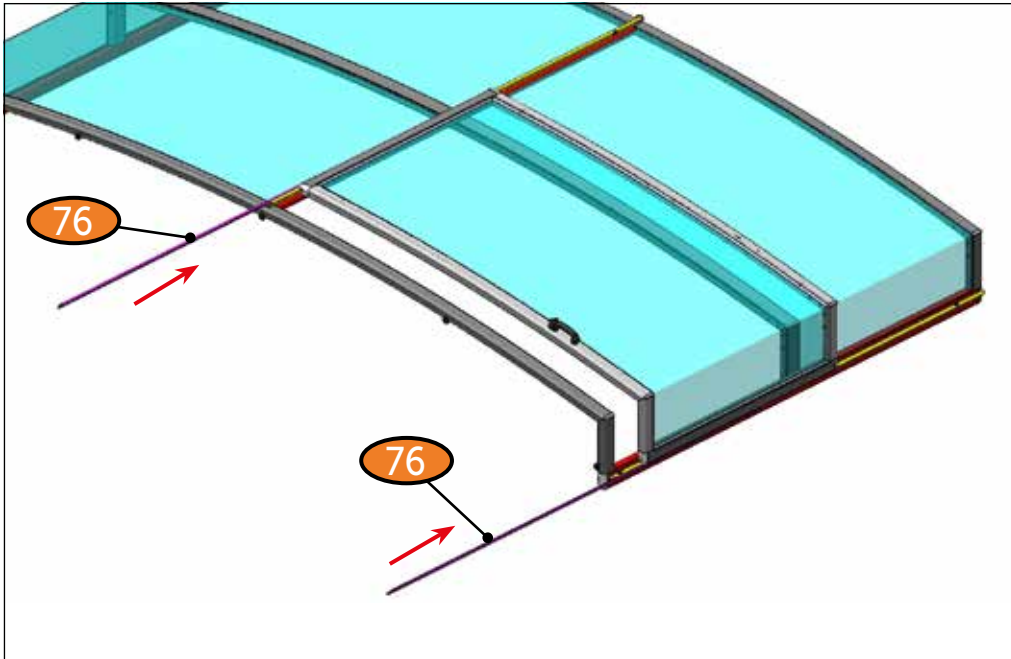


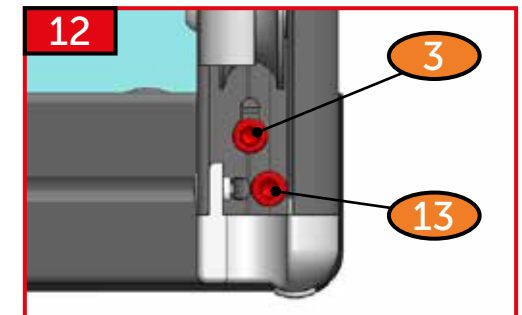
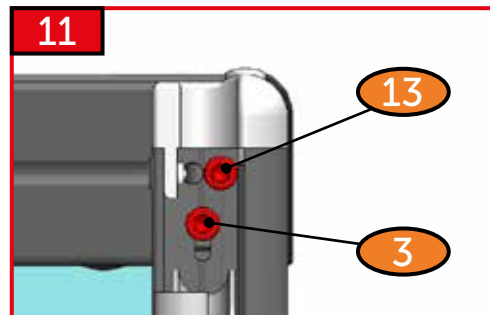
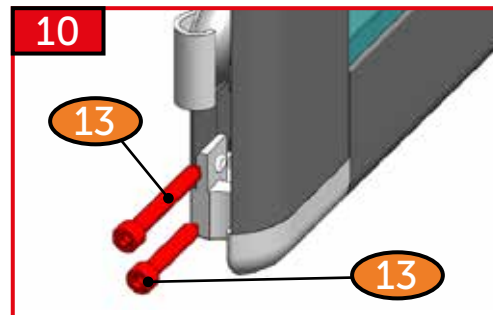
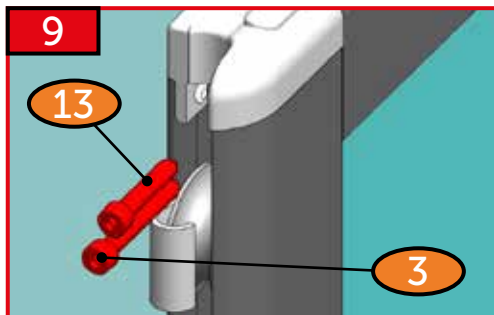
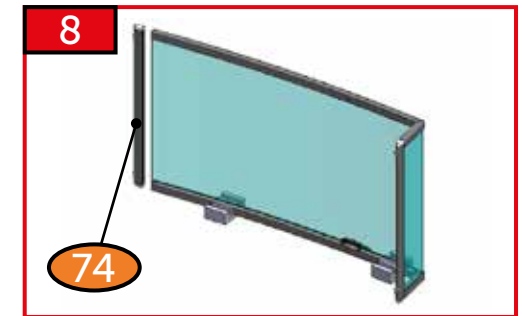
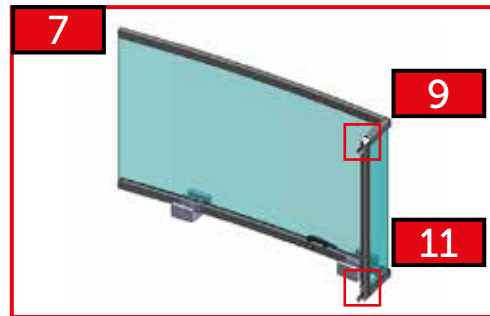
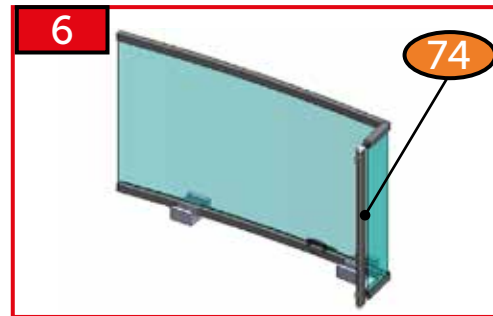
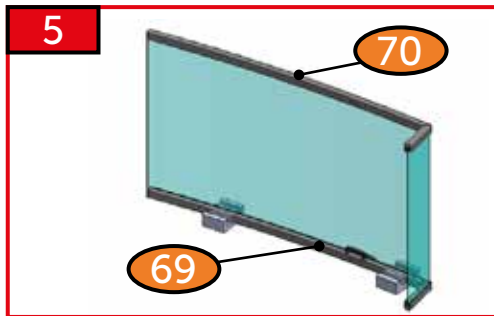
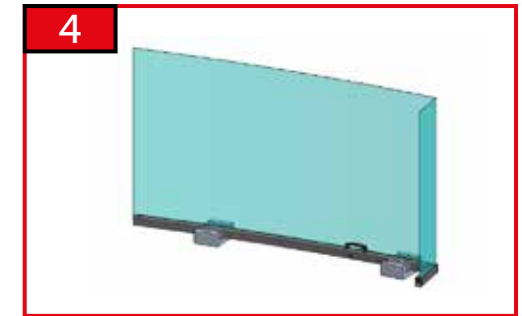
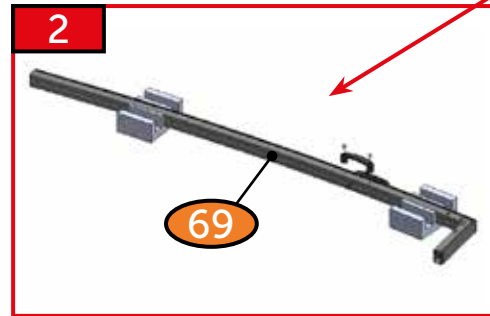
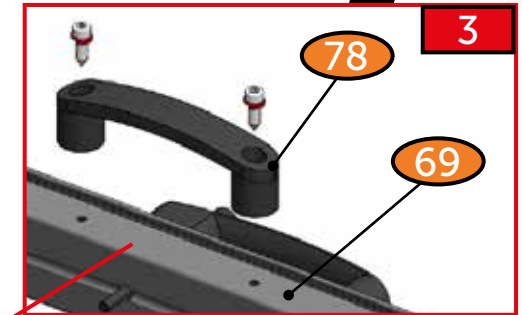
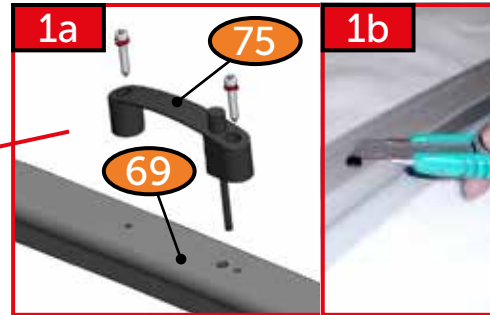
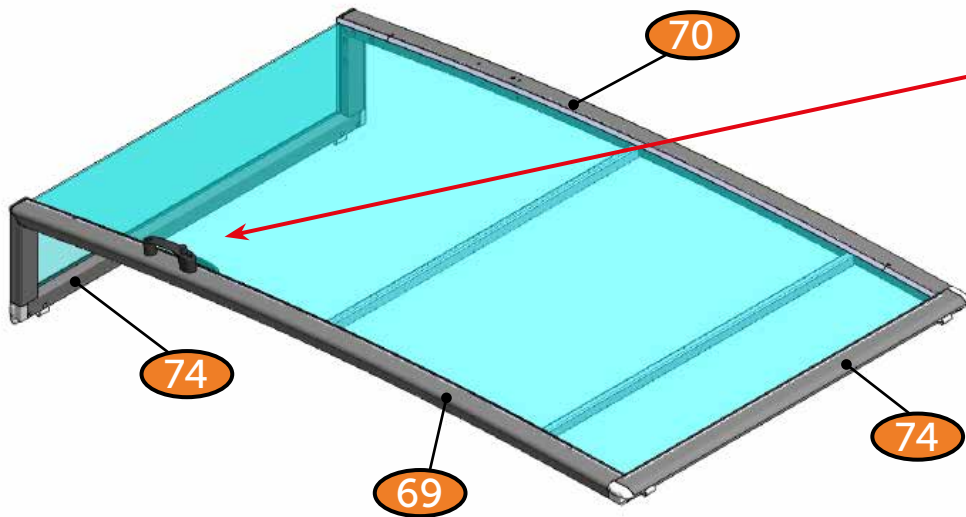


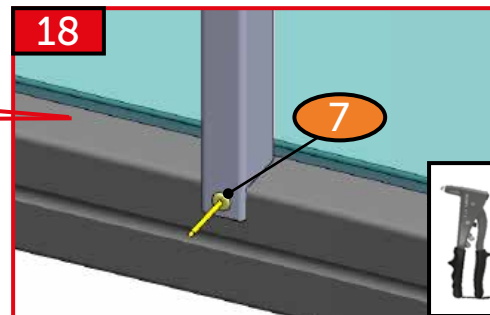
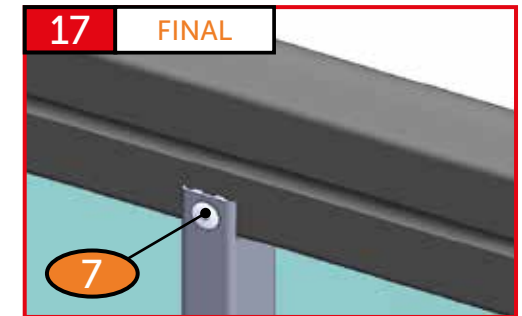
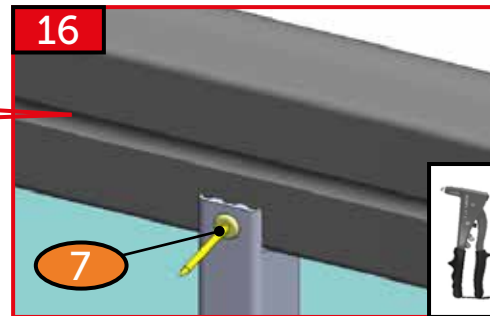
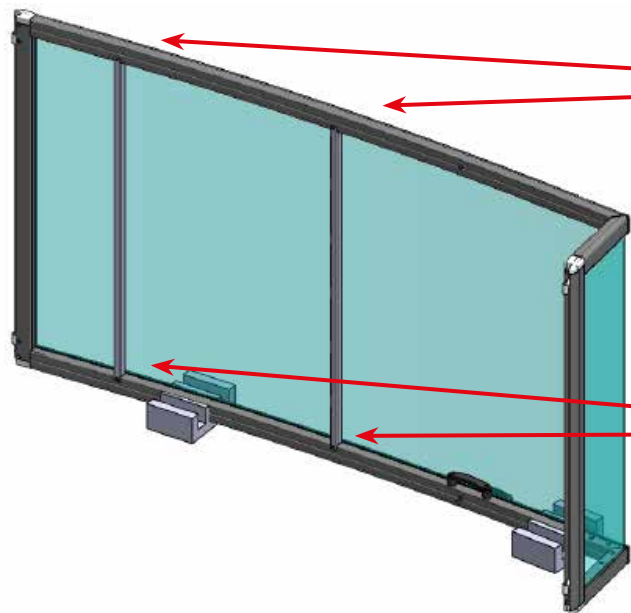
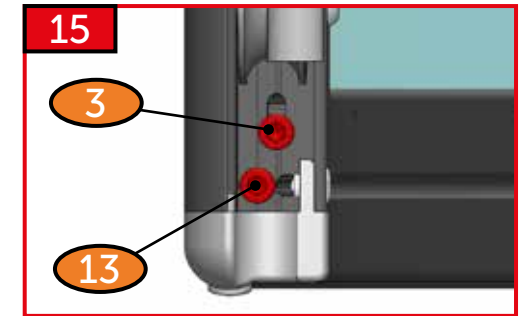
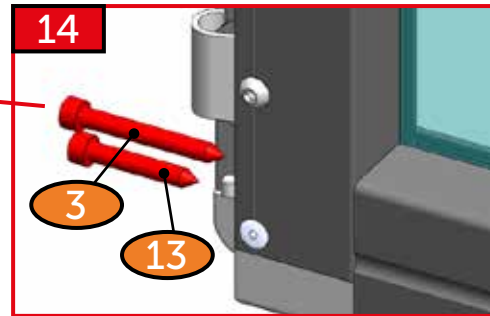
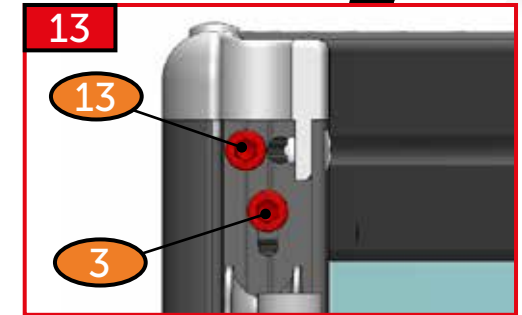
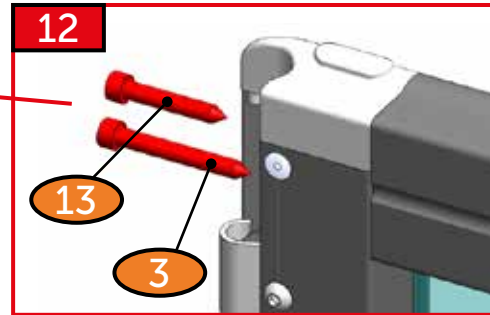
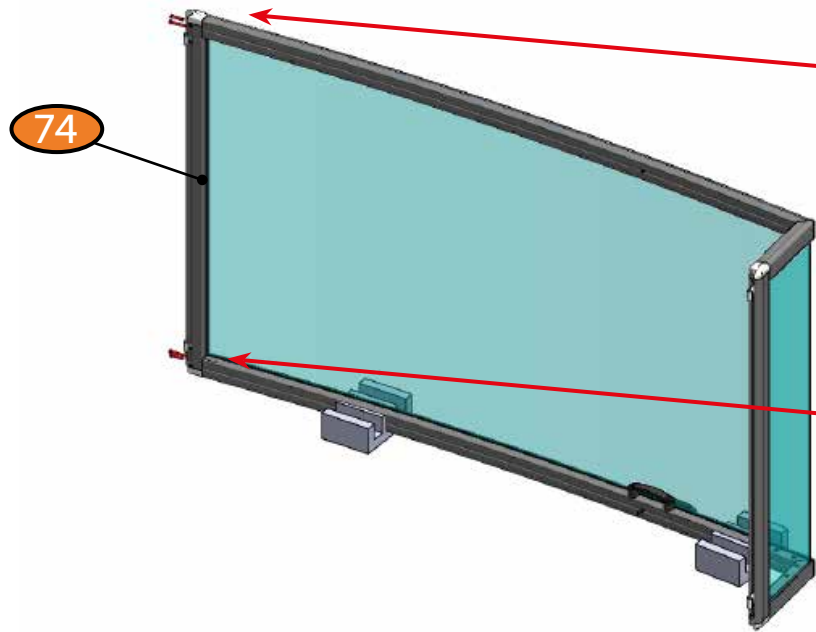


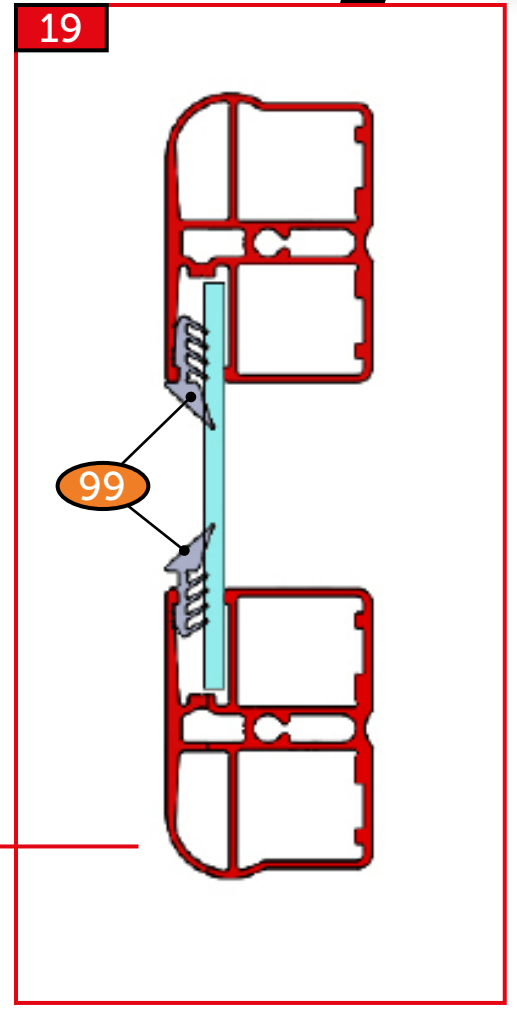
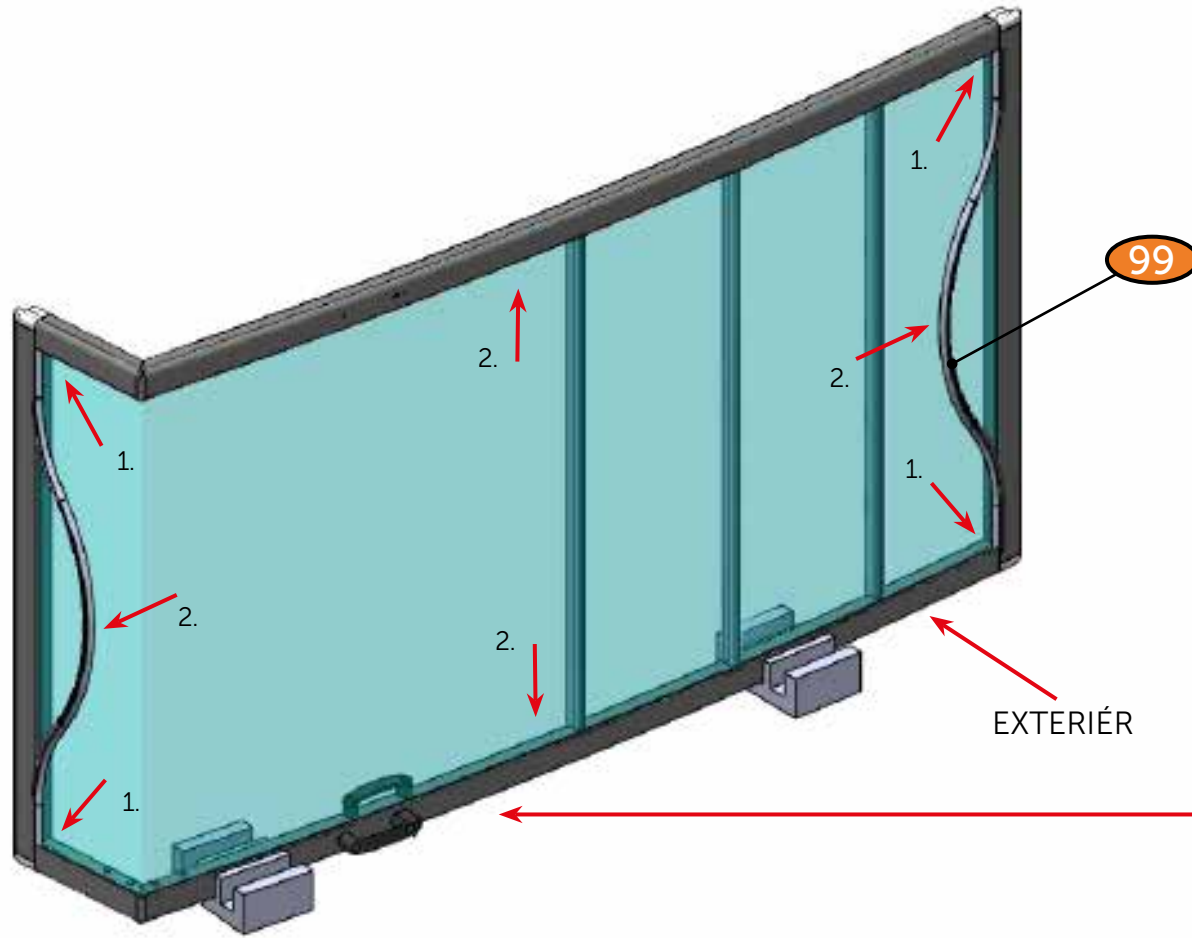


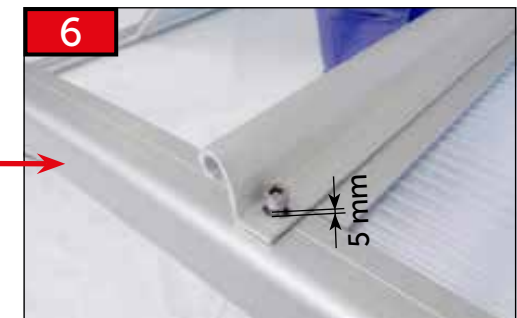
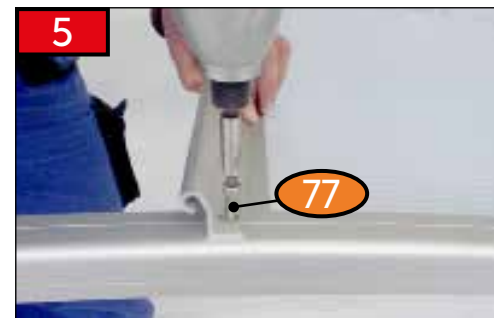
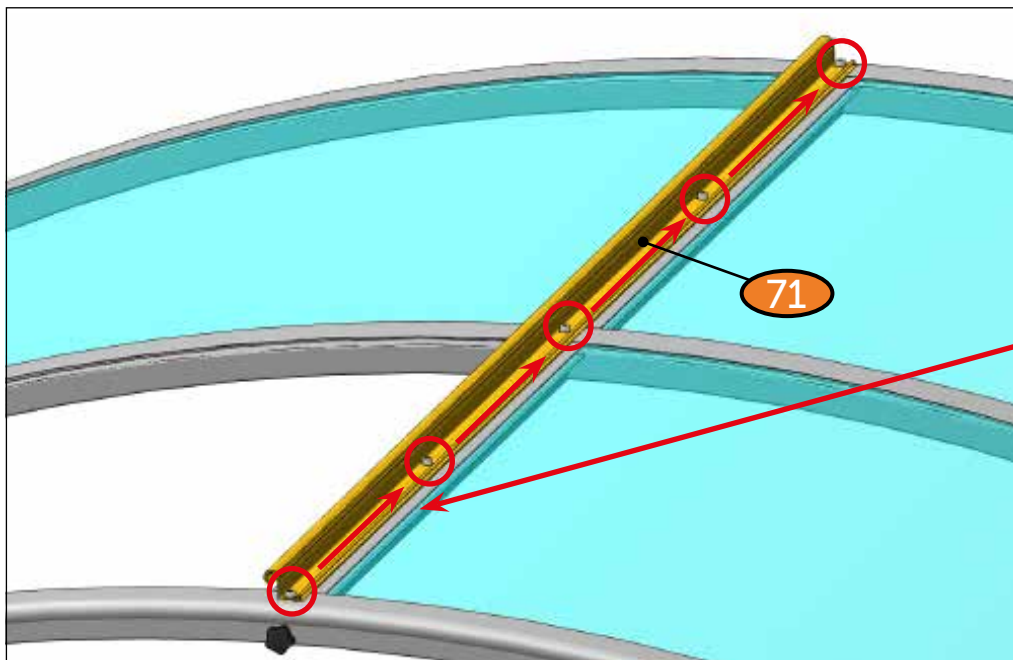
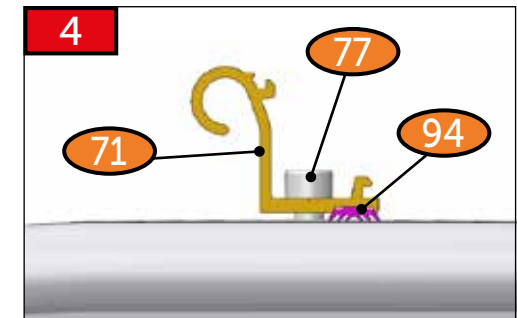
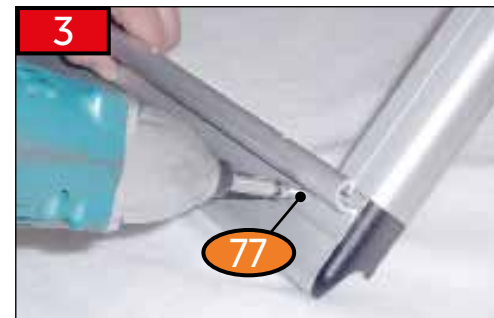
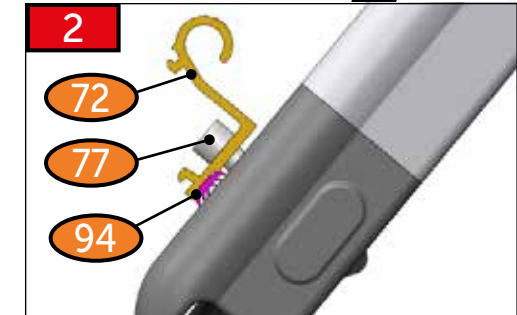
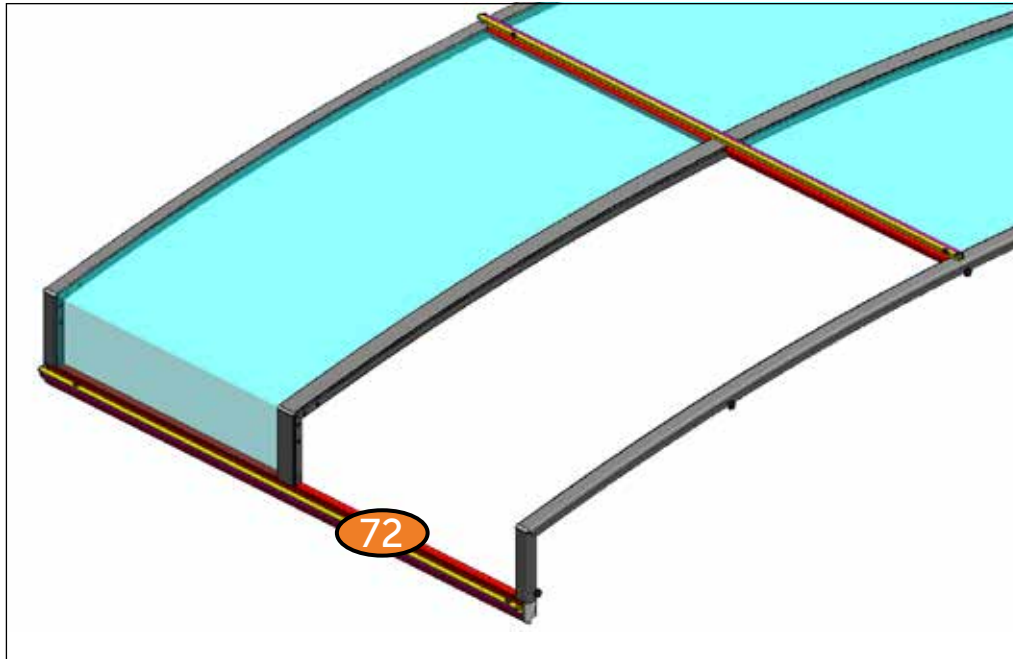


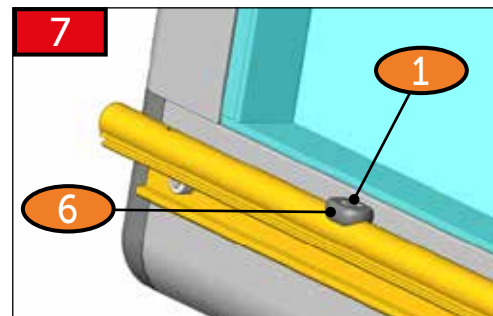
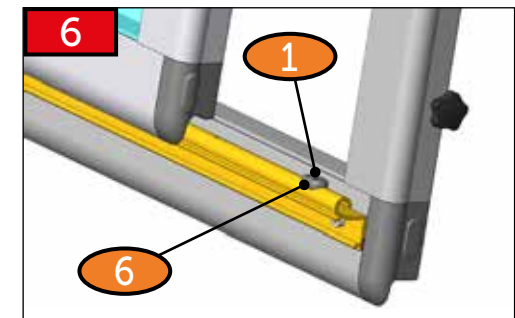
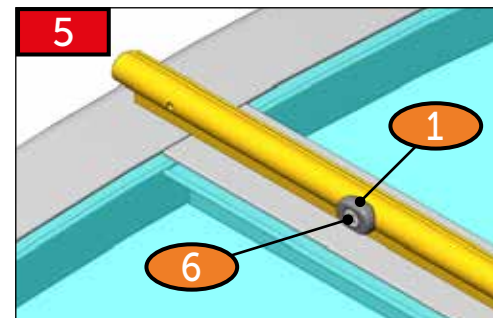
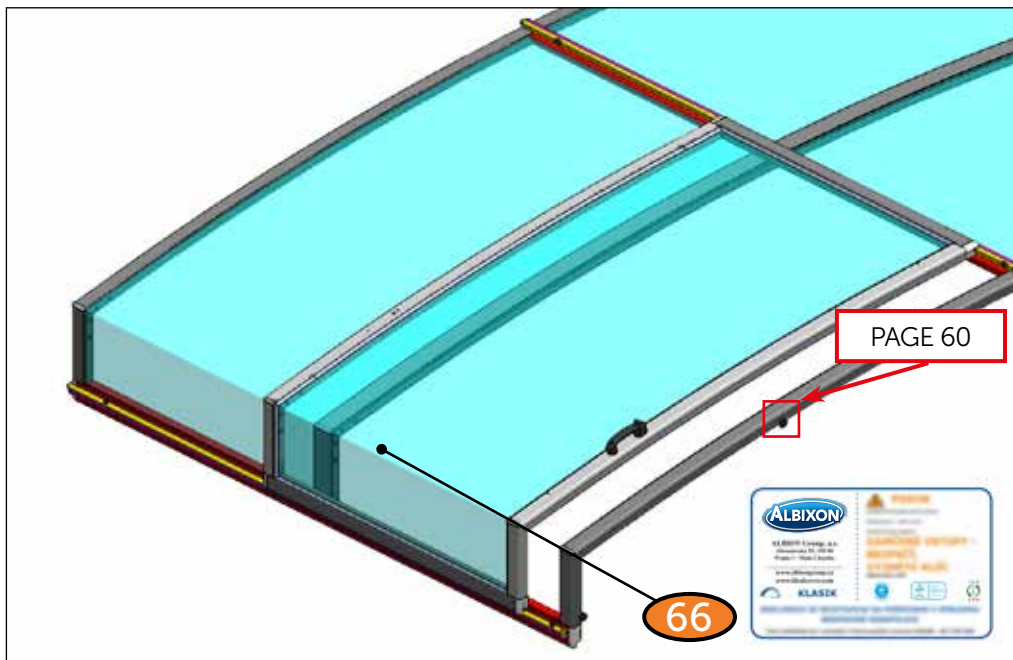
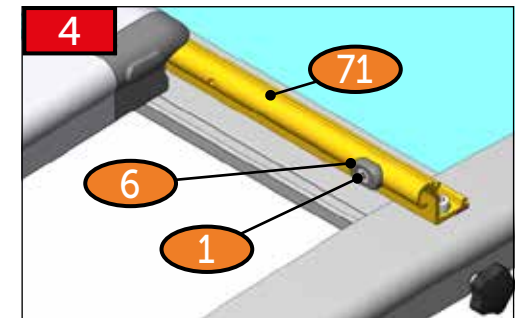
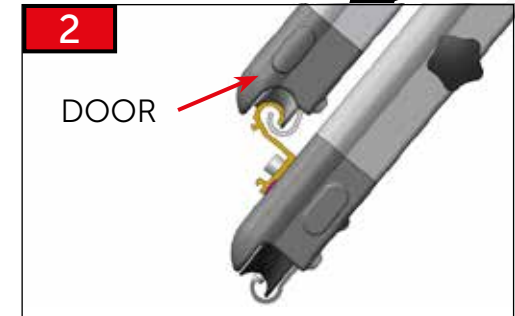
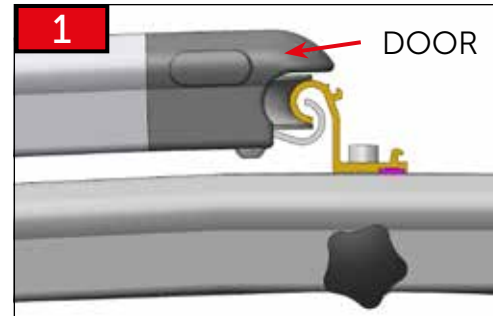
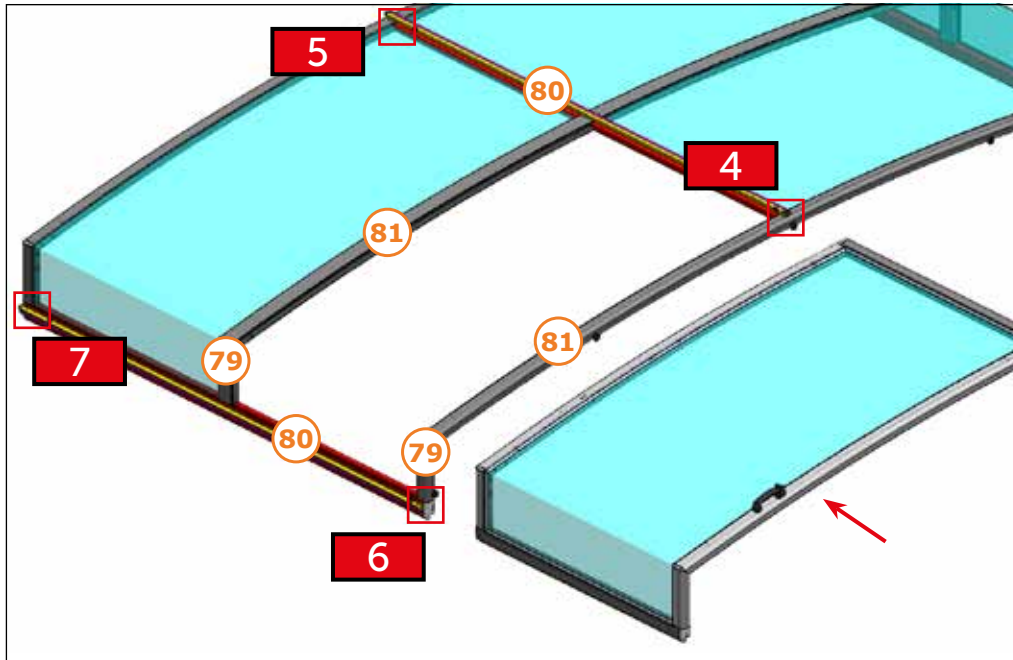


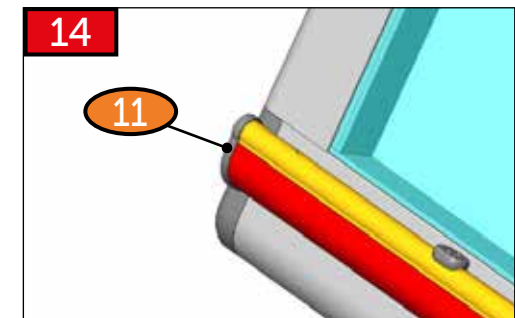
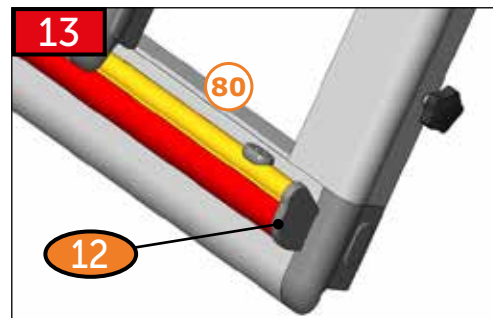
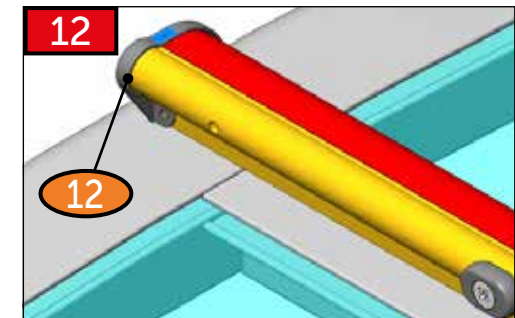
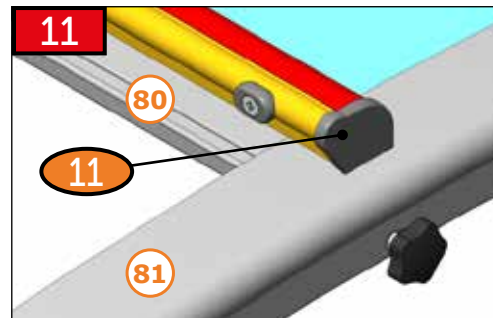
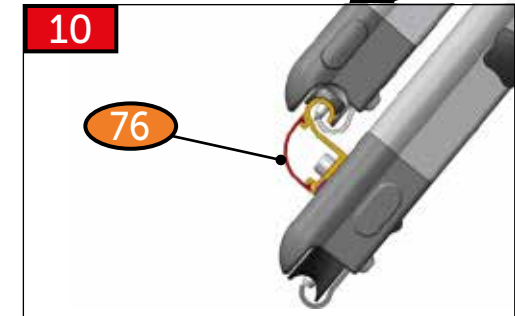
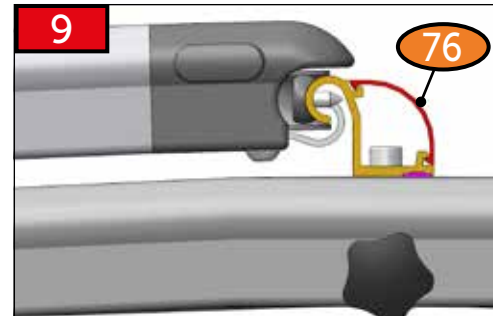
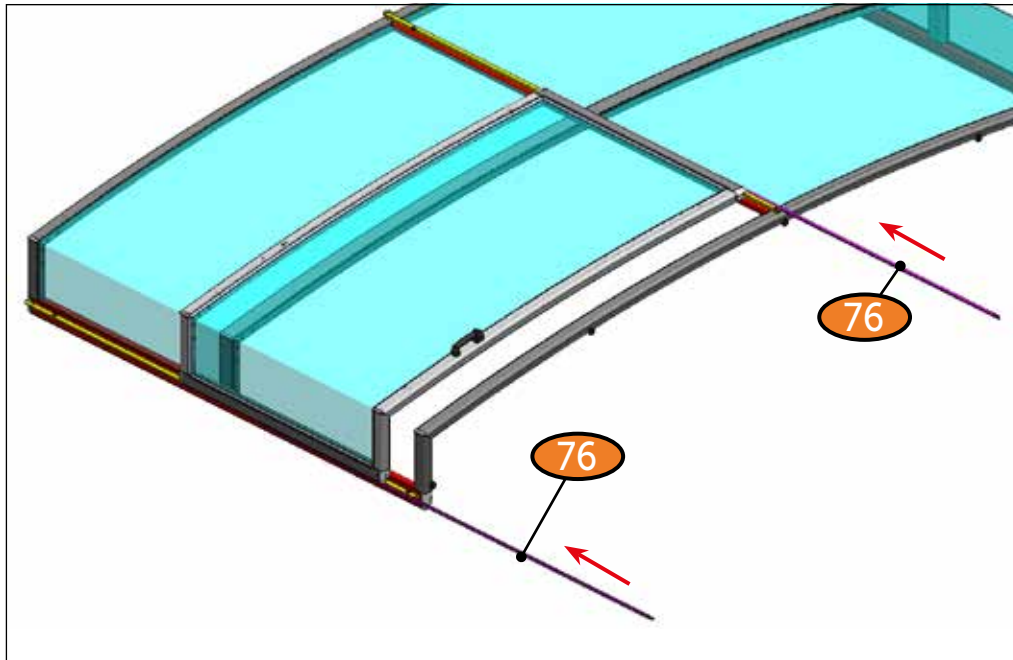


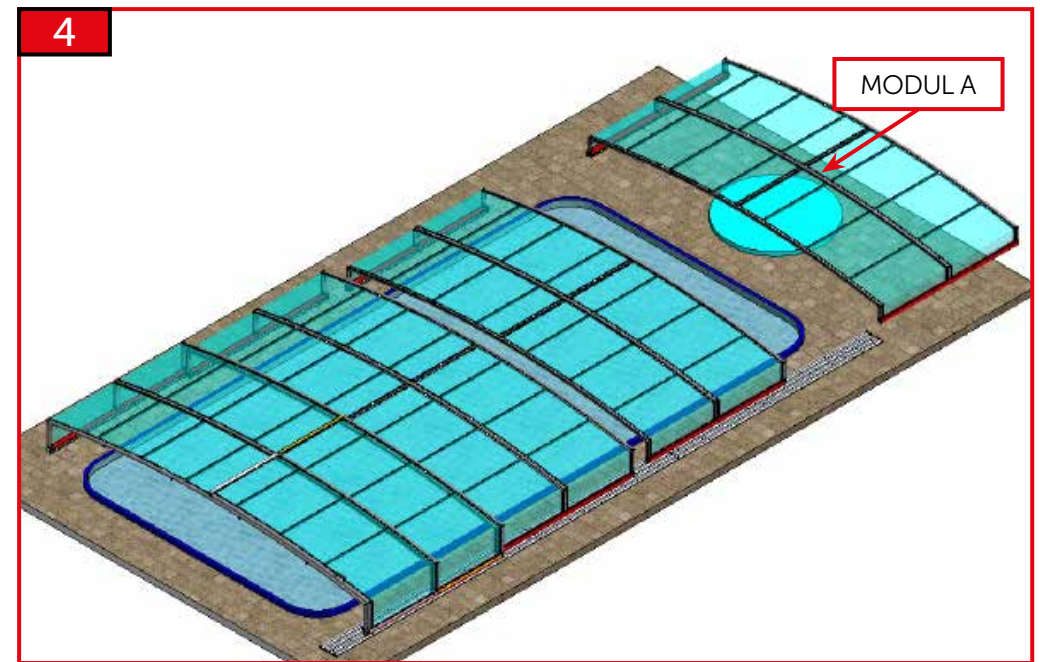
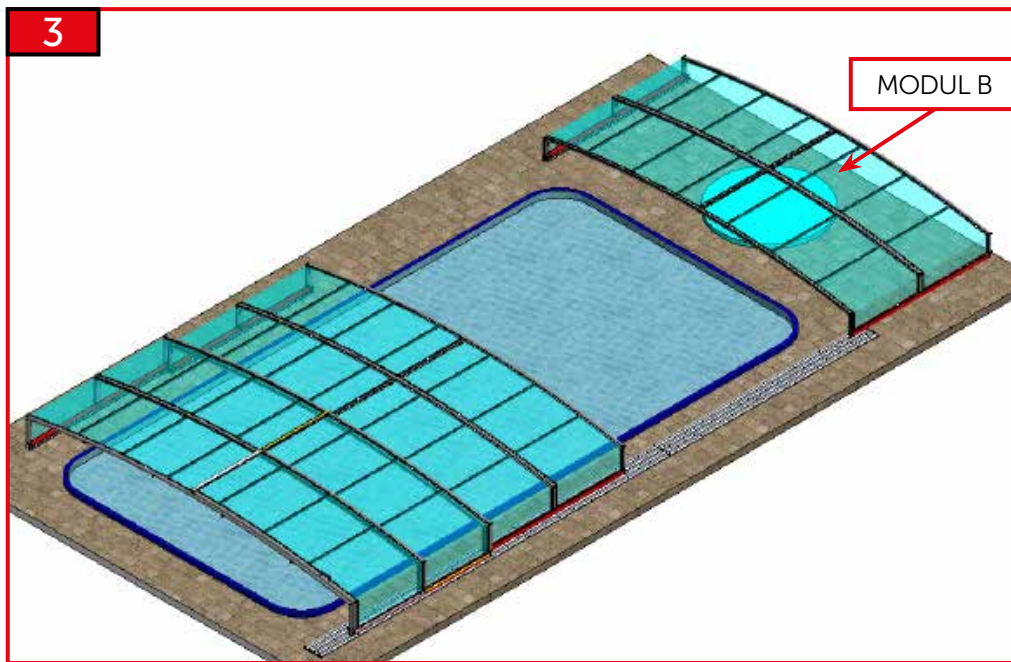
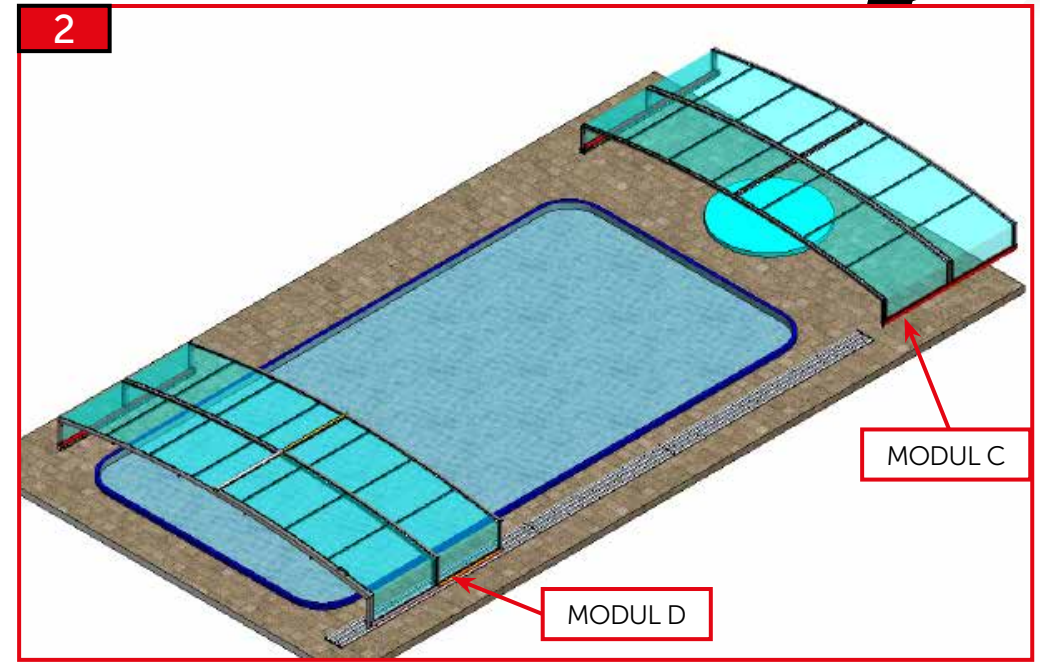
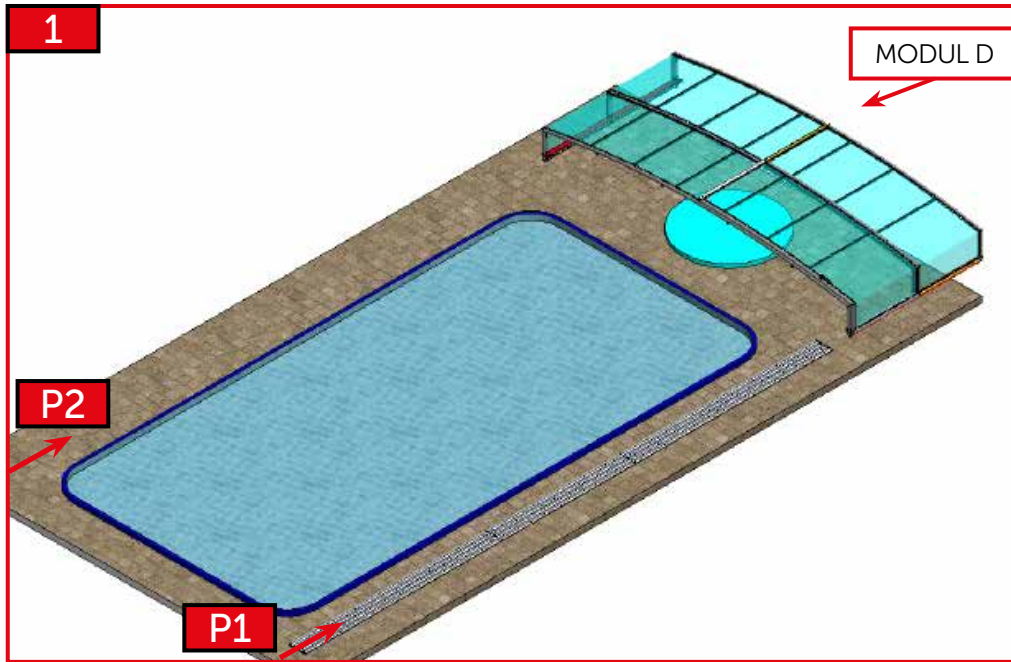


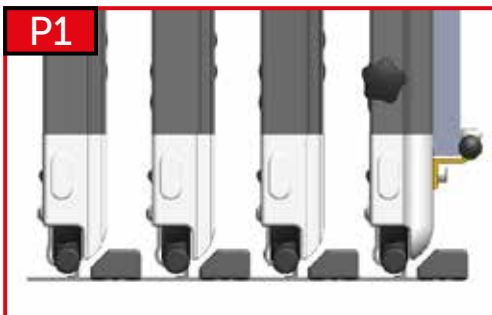
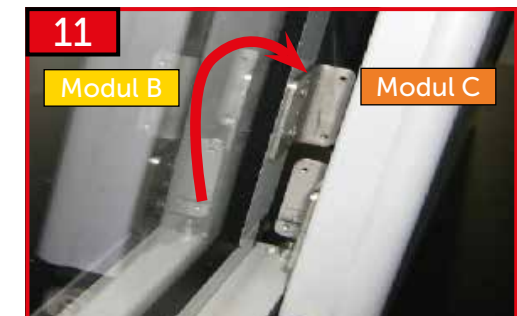
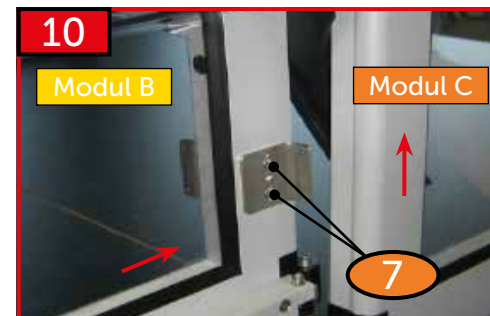
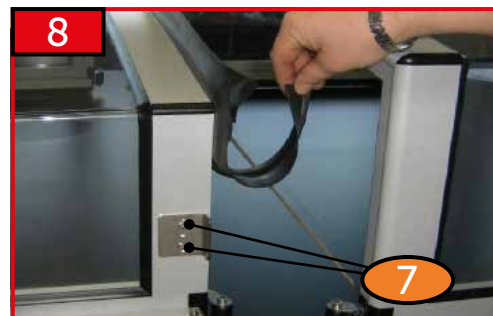
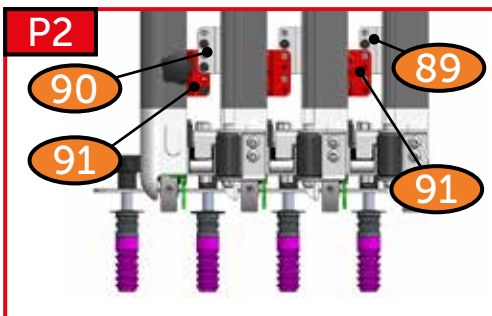
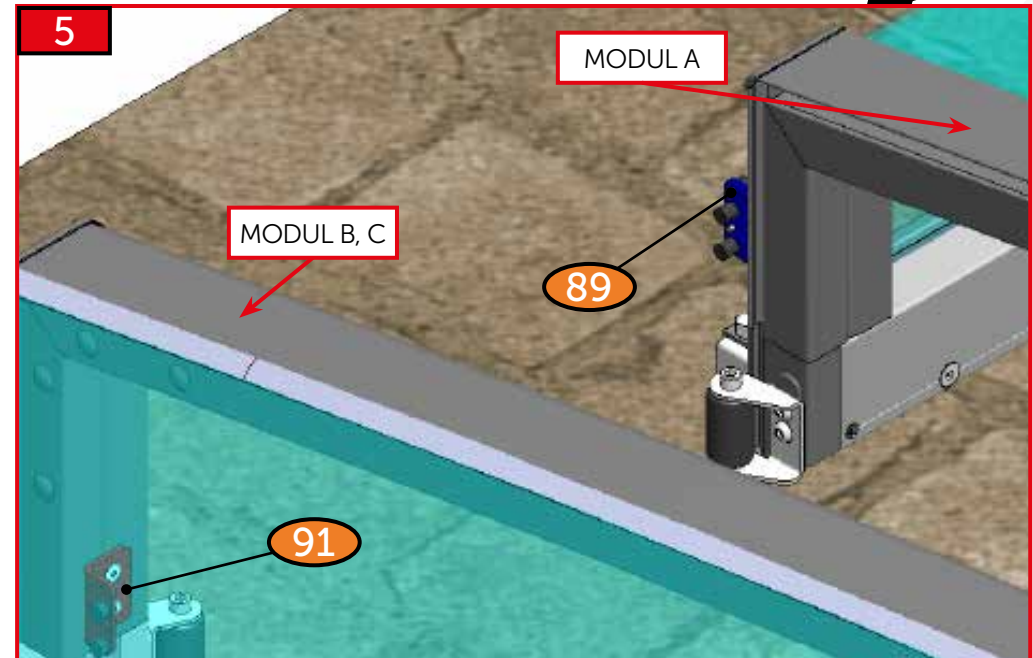
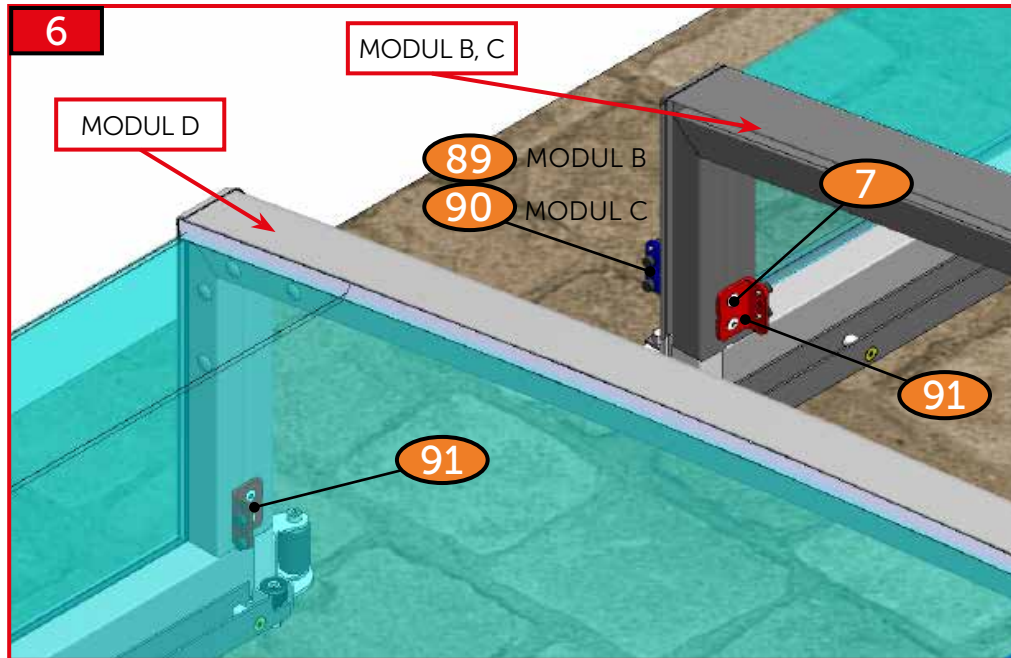


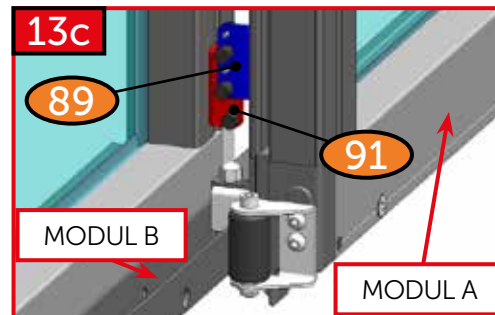
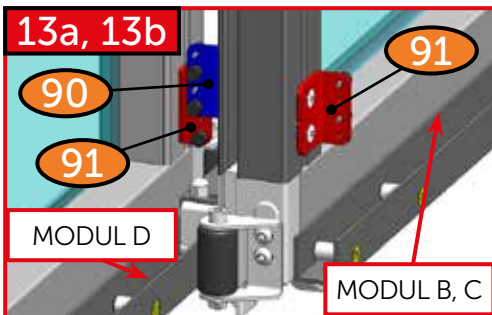
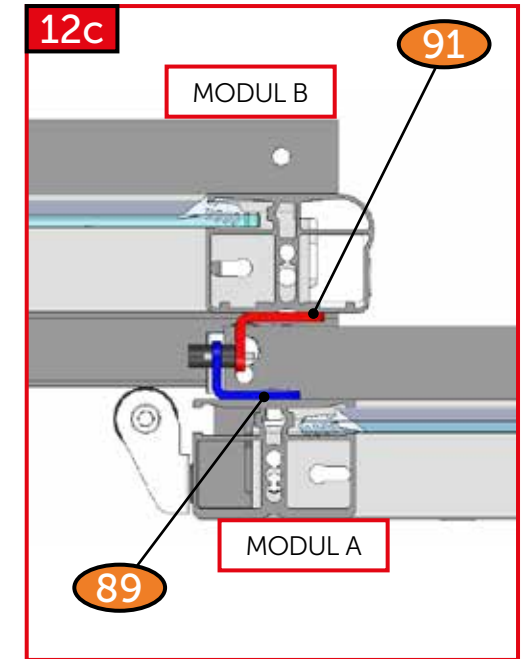
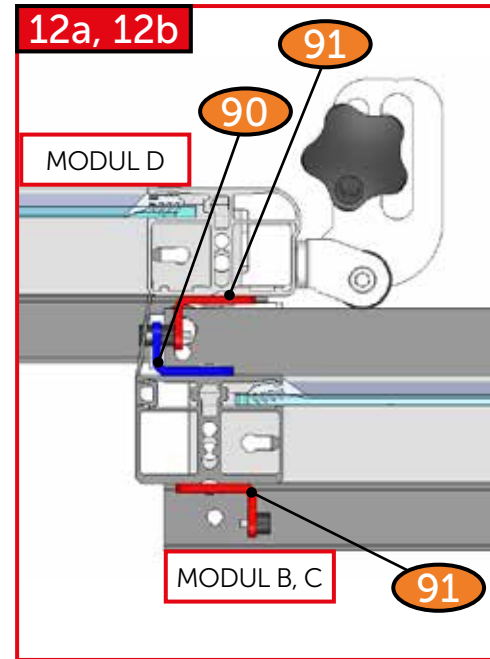
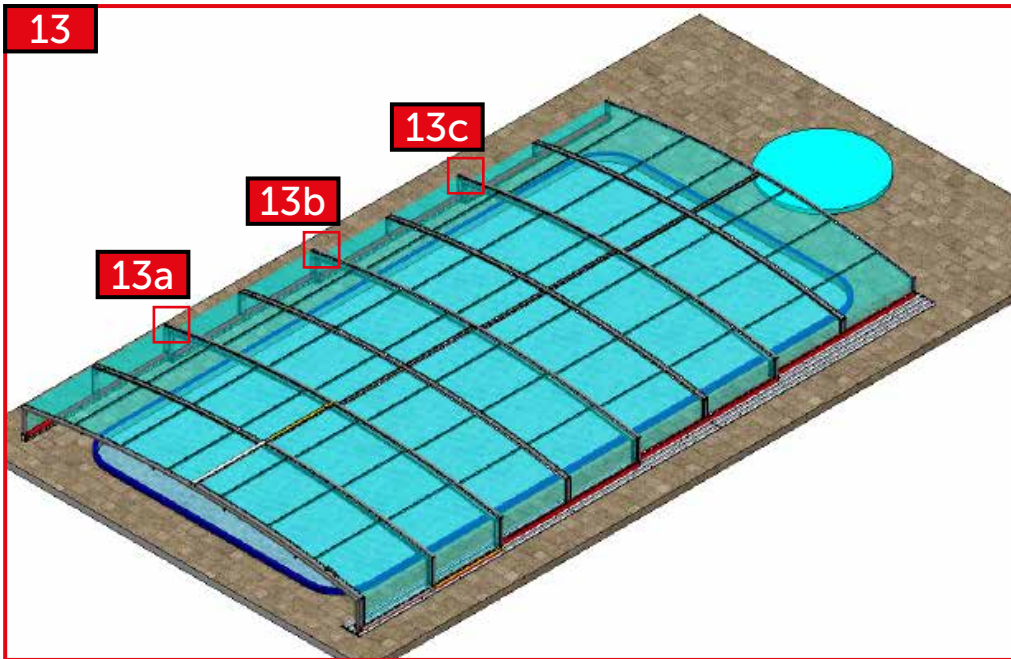
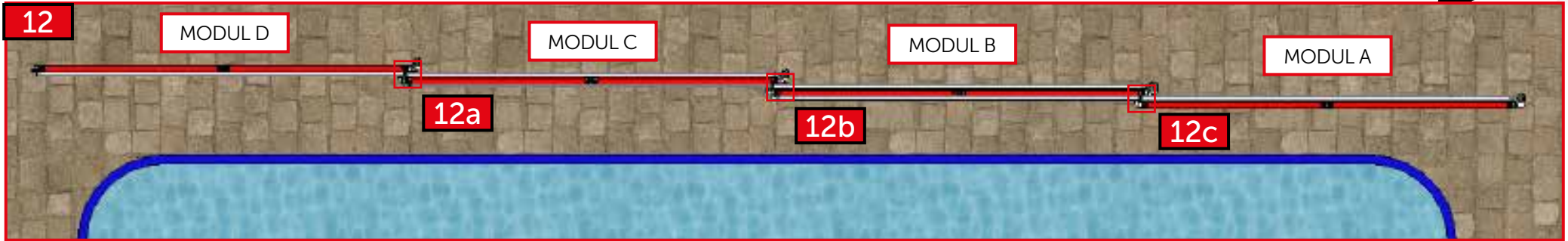


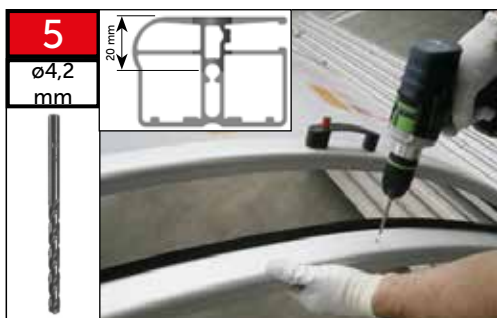








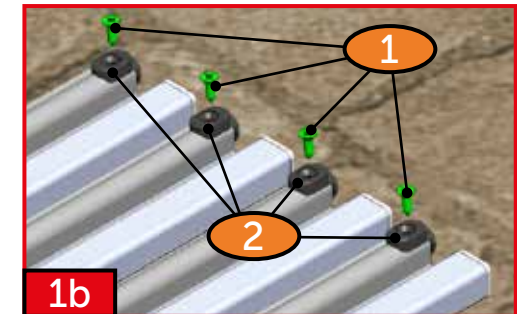
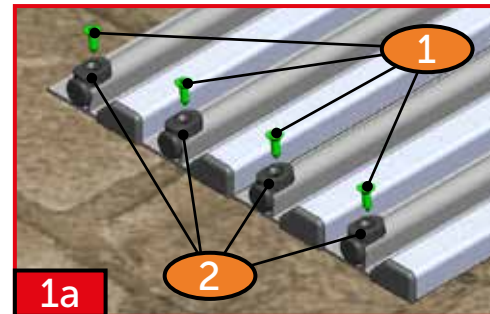
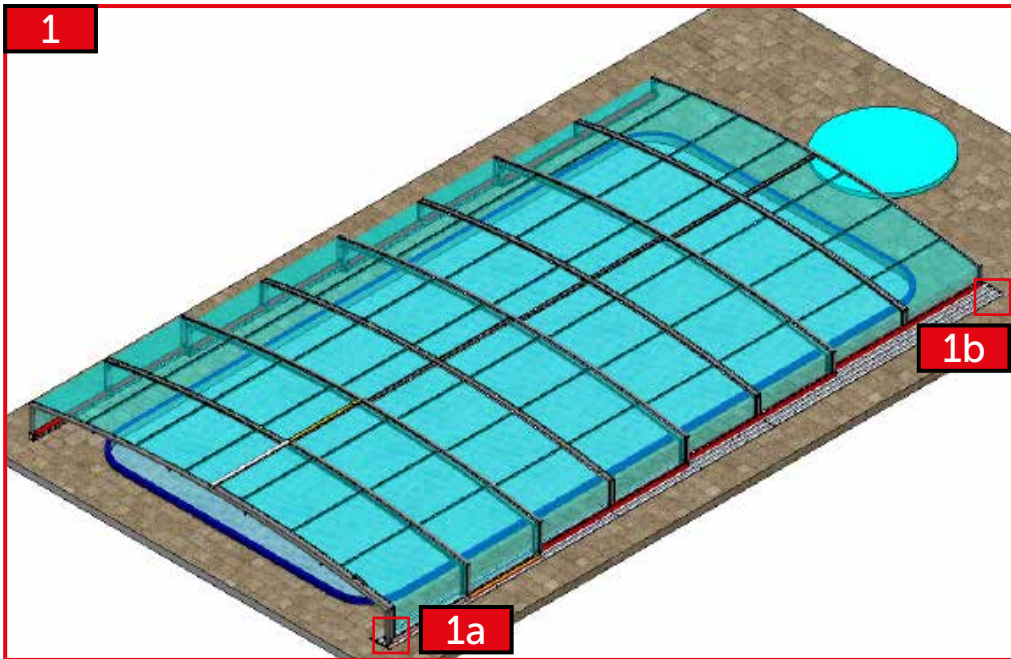
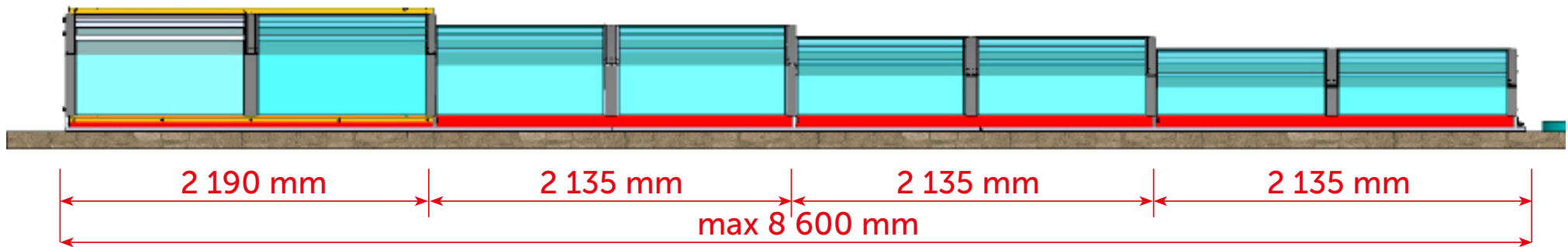




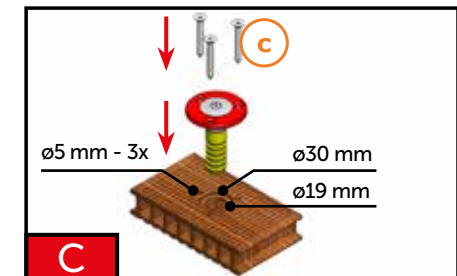
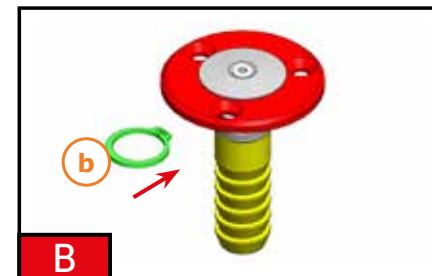
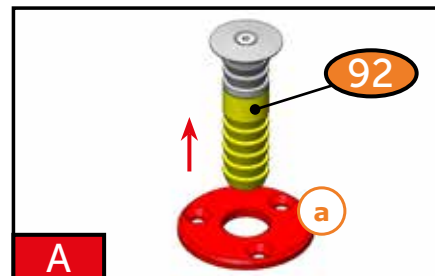
Před stlačením vždy vyndat klíček!
Remove the key before pressing the button!
Immer die taste entfernen, bevor sie drücken!
Avant de pousser toujours enlever la clé!!!!!!
Выньте ключ, прежде чем нажимать на кнопку!

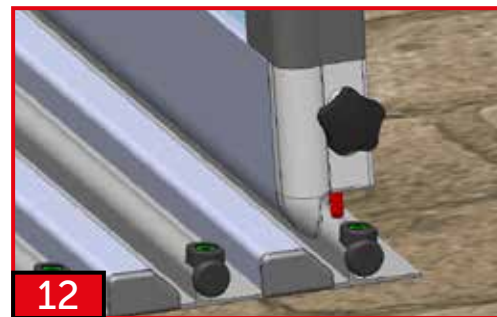
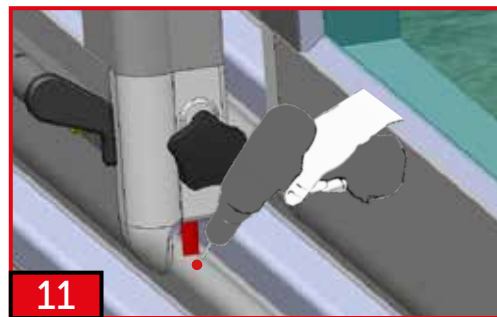
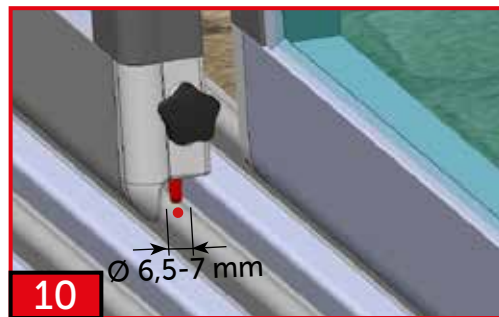
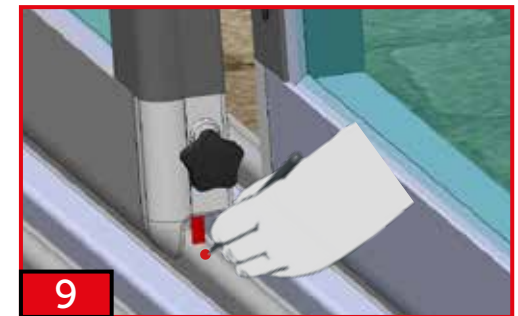
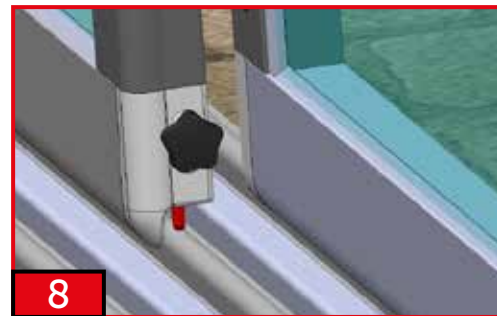
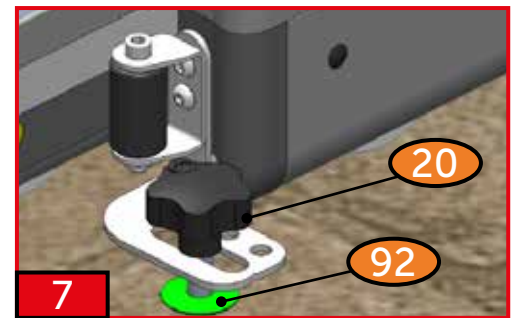
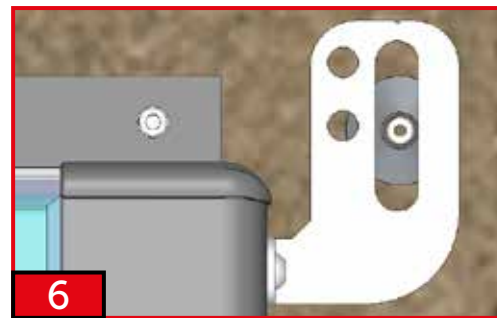
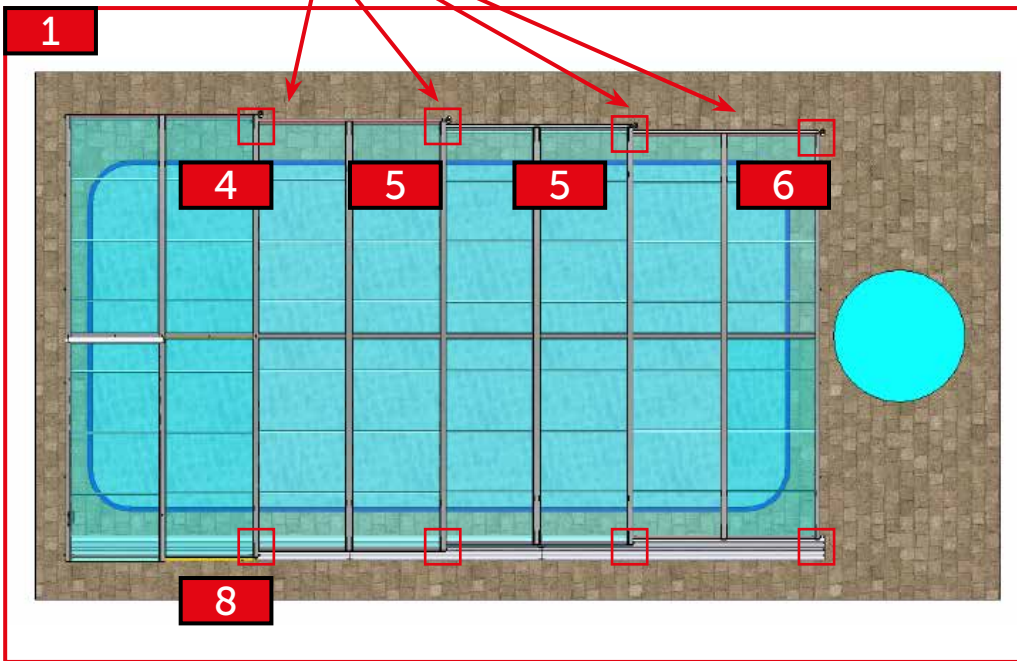
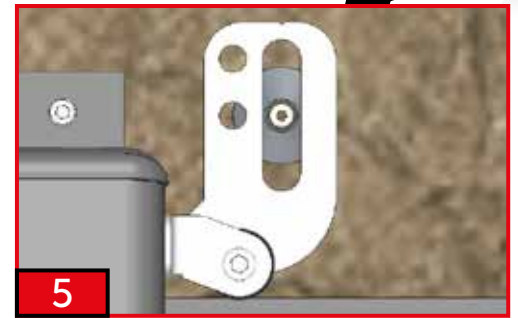
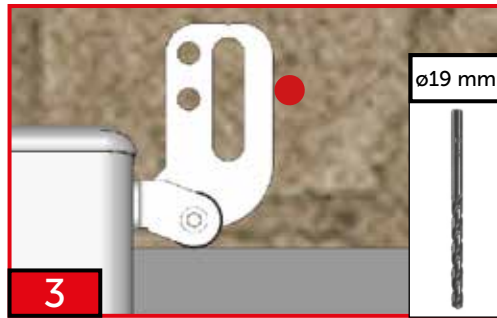
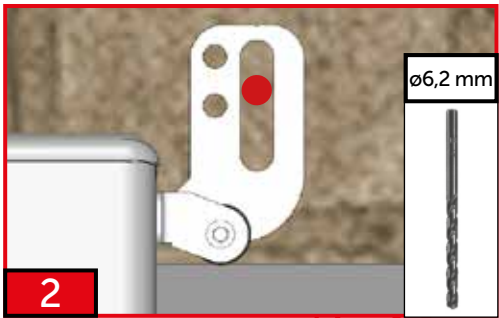


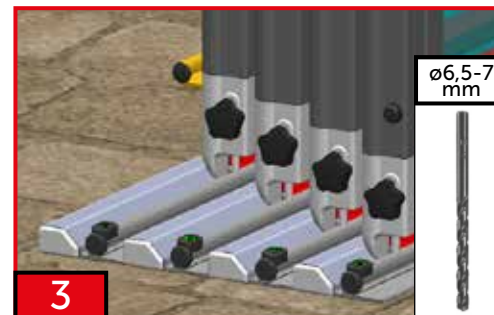
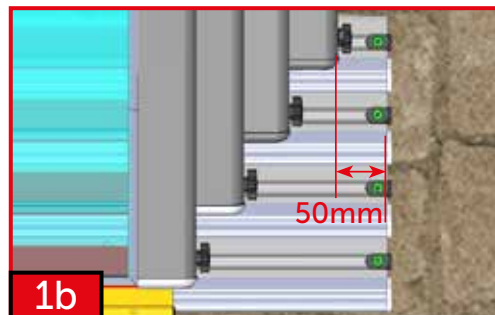
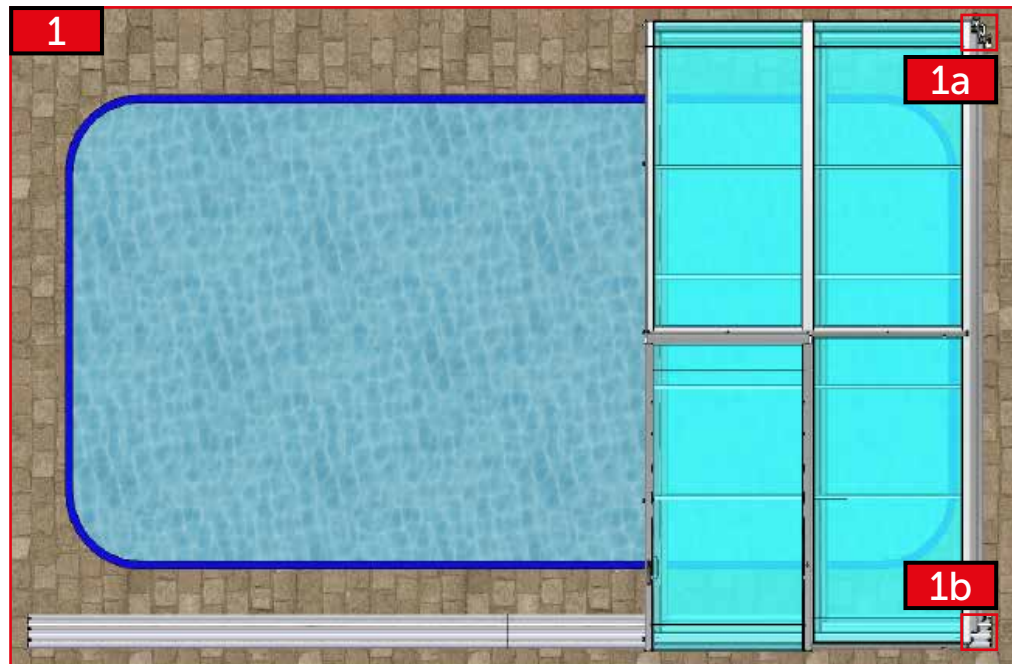
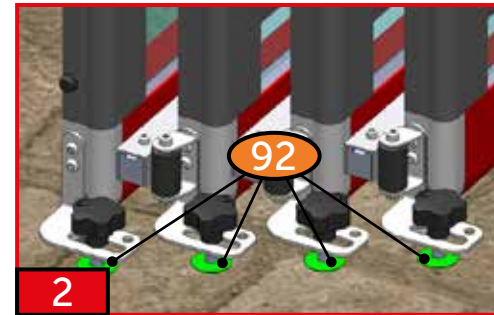
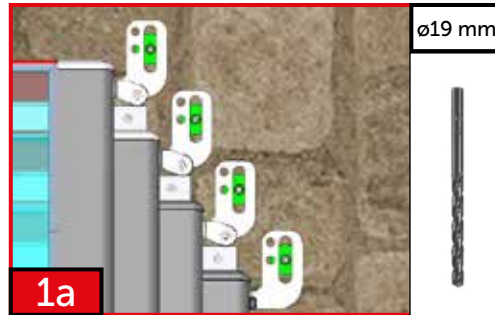
Těsnění nastříhnout v místě tyčky madla.
Cut the sealing located in the handle rod.
Die gummidichtung an der stelle des stifts durchschneiden.
Découper le joint à l'endroit de la tige de poignée.
Разрезать уплотнение, расположенное в стержне рукоятки

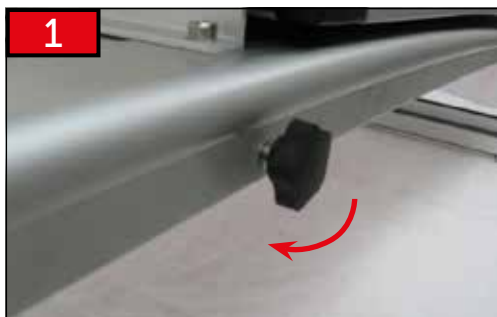


Pouze pro dřevěné a dřevoplastové podlahy
 Only for wooden and wood-plastic floors
 Nur für Holz- und Holz-Kunststoffböden
 Uniquement pour les planchers en bois et en bois-plastique
 Только для деревянных и древесно-пластиковых полов









CZ

Dodavatel si vyhrazuje právo na změny a úpravy technických parametrů uváděných v tomto katalogu s ohledem na technický vývoj a zdokonalení výrobků a balení.
Dodavatel si vyhrazuje právo na tiskové chyby a chyby v sazbě. Před montáží si pozorně přečtěte návod. Návod si uchovejte pro pozdější použití.

DE

Der Lieferant behält sich das Recht auf Änderungen und Anpassungen der technischen Parameter, die in diesem Katalog aufgeführt sind, mit Rücksicht auf die technische Entwicklung und Verbesserung der Produkte und Verpackung vor. Der Lieferant behält sich das Recht auf Druckfehler und Fehler im Satz vor.
Vor der Montage lesen Sie bitte die Anleitung sorgfältig durch. Bewahren Sie die Anleitung für spätere Verwendung auf.

EN

The supplier reserves the right for modifications and adaptations of the technical parameters stated in this catalogue, considering the technical development and upgrade of the products and packaging.
The supplier reserves the right for print errors and typographical errors. Please read the manual carefully before you will start the installation. Keep the manual for later use.

ES

El proveedor se reserva el derecho de hacer cambios y modificaciones técnicas de los parámetros que figuran en este catálogo, con respecto al desarrollo técnico mejorando los productos y embalajes.
El proveedor se reserva también el derecho a errores de impresión y composición. Antes de empezar la instalación, lea atentamente las instrucciones. Guarde las instrucciones para su uso posterior.

FR

Le fabricant se réserve le droit de modifier les paramètres techniques cités dans ce manuel en considération du développement technique et de l'amélioration des produits et de leur emballage. Le fabricant se réserve le droit des fautes d'impression et de composition. À lire attentivement et à conserver pour une consultation ultérieure.

HU

Gyártó fenntartja jogát a katalógusban feltüntetett műszaki paraméterek változtatására a termékek és csomagolás technikai fejlesztése és tökéletesítése szerint.
Szállító: a szállító fenntartja jogát a nyomtatási és szedési hibákra.

IT

Il fornitore si riserva il diritto di effettuare modifiche e correzioni ai parametri tecnici riportati nel presente catalogo per migliorare e perfezionare dal punto di vista tecnico i prodotti e gli imballaggi.
Il fornitore non esclude inoltre l'eventuale presenza di errori di stampa e di impaginazione. Prima dell'installazione, leggere attentamente le istruzioni. Tenere l'istruzione per un uso successivo.

PL

Dostawca zastrzega sobie prawo do zmian oraz dostosowania parametrów technicznych podanych w niniejszym katalogu z uwzględnieniem rozwoju technicznego i udoskonalania produktów oraz opakowań. Dostawca zastrzega sobie prawo do błędów druku oraz typograficznych.

PT

O provedor reserva-se o direito a efectuar alterações e adaptações de parâmetros técnicos mencionados neste catálogo, tendo em consideração o avanço técnico e melhorias de produtos e embalagens. O provedor reserva-se o direito a cometer erros de impressora e de edição.

RO

Furnizorul își rezervă dreptul de a modifica și schimba parametrii tehnici menționați în acest catalog cu privire la evoluția tehnică și perfecționarea produselor și a ambalării. Furnizorul își rezervă dreptul la greșelile de tipar și greșelile privind tarifele.

RU

Поставщик оставляет за собой право на изменение и исправление технических параметров продукции указанной в этом каталоге, с учетом технического развития, а усовершенствования изделий и его упаковки. Поставщик оставляет за собой право на опечатку в тексте и в ценах.
Перед установкой и эксплуатацией изделия внимательно ознакомьтесь с настоящим руководством. Сохраните данное руководство для дальнейшего использования.

www.ALBIXON.com