

DALLAS A [PKB 8MM]

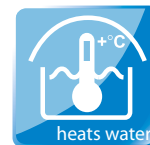
DALLAS A CLEAR [PK 4MM]

DALLAS MIX

[V-02]



VERZE: 26. 08. 2022 / REVIZE: 26. 08. 2022



BG
 Изграждане на басейни със съоръжение
 в комплектация АНЦИО - NF P 90-309
 Застъпване на изграждането по проект или по
 предложение на клиента.

CZ
 Bazénové zástřešení: lekná kompozice
 v soustavě ANCIÓ - NF P 90-309
 Instalace a obsluha: lekná a příslušných
 zařízení musí být zabezpečeny majitelem.

DE
 Schwimmbeckenüberdachung: lekná kompozice
 in der Systemausführung ANCIÓ Norm - NF P 90-309
 Die Geräte der Konstruktion sind entsprechend den
 Anforderungen an die Sicherheit zu betriebsbereit
 zu machen.

DK
 Bæskovrdsdækning: lekná kompozition
 i forbindelse med ANCIÓ - NF P 90-309
 Udstyr og installation af tilbehør til bækovrdsdækning
 skal sikres af leveringsmængden.

ES
 Cubierta de piscinas: lekná kompozition
 en el sistema ANCIÓ Norm - NF P 90-309
 El equipo de la construcción debe estar listo para
 ser utilizado por el propietario.

EE
 Basseinikattide: lekná kompozition
 süsteemis ANCIÓ - NF P 90-309
 Seadme ja lisaseadmete paigaldamine peaks
 olema valmis kasutamiseks.

FR
 Hors de piscine: construction lekná
 conforme à norme ANCIÓ - NF P 90-309
 L'équipement doit être prêt à être utilisé au
 moment de la mise en service.

GB
 The swimming pool enclosure: lekná composite
 in accordance with ANCIÓ - NF P 90-309
 The enclosure must be ready for use at the
 time of delivery.

HU
 Medencefedélzet: lekná kompozition
 ANCIÓ - NF P 90-309 rendszerben
 A medencefedélzetet a tulajdonosnak át kell
 adni a használatra kész állapotban.

HR
 Nadstrešnica bazena: lekná kompozition
 u skladu sa ANCIÓ - NF P 90-309
 Nadstrešnica mora biti spremna za uporabu
 pri isporuci.

CN
 游泳池罩: lekná kompozition
 ANCIÓ - NF P 90-309 系统
 设备必须在交付时准备好使用。

IT
 Copertura per piscine: costruzione lekná
 conforme ANCIÓ - NF P 90-309
 L'attrezzatura deve essere pronta all'uso
 al momento della consegna.

LT
 Šiluminė vandens base: lekná kompozition
 ANCIÓ - NF P 90-309 sistema
 Įrenginiai turi būti paruošti naudojimui
 išduodant.

LV
 Bāzēņu jumts: lekná kompozition
 ANCIÓ - NF P 90-309
 Iekārtas jābūtu gatavas lietošanai
 nodototies.

PL
 Zadaszanie basenu: lekná kompozition
 zgodnie z normą ANCIÓ - NF P 90-309
 Urządzenia muszą być gotowe do użytku
 przy odbiorze.

RO
 Acoperire pentru piscină: construcție lekná
 în conformanță cu ANCIÓ - NF P 90-309
 Accesoriile trebuie să fie pregătite pentru
 utilizare la livrare.

RU
 Надстройка для бассейна: lekná kompozition
 в соответствии с ANCIÓ - NF P 90-309
 Оборудование должно быть готово к
 использованию при сдаче.

SE
 Pooltak: lekná kompozition
 i överensstämmelse med ANCIÓ - NF P 90-309
 Tilläggsutrustning ska vara redo för
 användning vid leverans.

SL
 Nadstrešnica za bazen: lekná kompozition
 v skladu s ANCIÓ - NF P 90-309
 Oprema mora biti pripravljena za uporabo
 ob prevzemu.

SK
 Bazénové zastrešenie: lekná kompozition
 v súlade s ANCIÓ - NF P 90-309
 Prídavné zariadenie musí byť pri prevzatí
 pripravené na použitie.



1SP11-01-032

DIN 7982
4,8 x 13

16x

1

1SZ12-03-021

12x

2

1SP11-01-029

AN 9051
6,3 x 50

28x

3

1SZ12-01-015

5x

4

1SP11-01-019

DIN 7976
6,3 x 38

5x

5

1SZ12-03-020

4x

6

1SP07-01-001

ø4 x 10

60x

7

1SZ12-04-003

1x

8

1SP01-01-016

ø8 x 80

48x

9

1SP07-01-017

ø4 x 14

4x

11

1SZ08-01-102

2x

12

1SP11-01-027

AN 9051
6,3 x 38

16x

13

1SZ08-01-103

2x

14

1NA03-01-050

1x

17

1CH02-01-011
1SZ28-01-001

1x

18

1SZ02-01-011

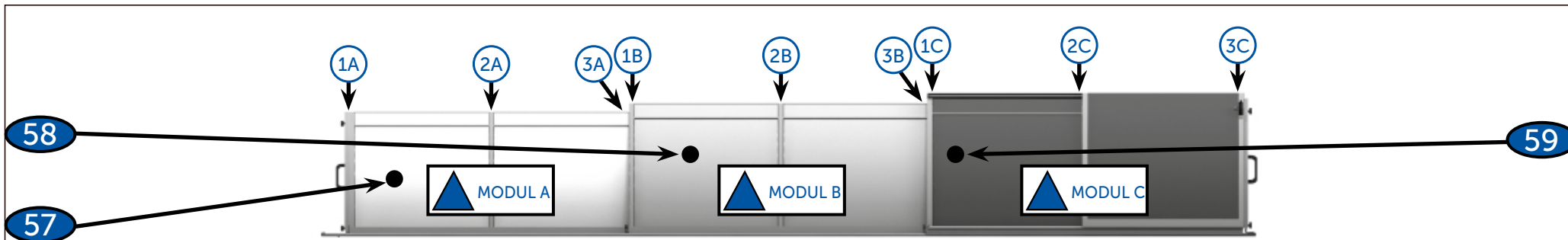
2x

19

1SZ02-01-009

2x

20



- 21 2Z02-06-SM004D-DB 703
2Z02-06-SM004C-SILVER ELOX
- 22 2Z02-06-SM005D-DB 703
2Z02-06-SM005C-SILVER ELOX
- 23 2Z02-06-SM006D-DB 703
2Z02-06-SM006C-SILVER ELOX

1A	1x	21
2A	1x	22
3A	1x	23

- 24 2Z02-06-SM007D-DB 703
2Z02-06-SM007C-SILVER ELOX
- 25 2Z02-06-SM008D-DB 703
2Z02-06-SM008C-SILVER ELOX
- 26 2Z02-06-SM009D-DB 703
2Z02-06-SM009C-SILVER ELOX

1B	1x	24
2B	1x	25
3B	1x	26

- 27 2Z02-06-SM010D-DB 703
2Z02-06-SM010C-SILVER ELOX
- 28 2Z02-06-SM011D-DB 703
2Z02-06-SM011C-SILVER ELOX
- 29 2Z02-06-SM012D-DB 703
2Z02-06-SM012C-SILVER ELOX

1C	1x	27
2C	1x	28
3C	1x	29



2Z04-01-SD001D-DB 703
2Z04-01-SD001C-SILVER ELOX

1041 mm
28x
36

2Z01-01-SD003

A
3230 mm
2x
40

2Z01-01-SD005

D
3230 mm
2x
46

2Z01-01-SD002

3230 mm
12x
48



<p>2Z02-02-SR015D-DB 703 2Z02-02-SR015C-SILVER ELOX</p>			
<p>1x</p>			
<p>50</p>			

<p>2Z02-02-SR014D-DB 703 2Z02-02-SR014C-SILVER ELOX</p>			
<p>1x</p>			
<p>51</p>			

<p>2Z02-02-SR013D-DB 703 2Z02-02-SR013C-SILVER ELOX</p>			
<p>1x</p>			
<p>52</p>			

<p>2Z02-02-SR012D-DB 703 2Z02-02-SR012C-SILVER ELOX</p>			
<p>1x</p>			
<p>53</p>			



MODUL A

2Z02-02-SR010D-DB 703
2Z02-02-SR010C-SILVER ELOX

1x
54

MODUL A

2Z02-02-SR011D-DB 703
2Z02-02-SR011C-SILVER ELOX

1x
55

MODUL A

OUT

2Z02-06-DK010-PKB8, MIX
2Z02-08-DK010-CLEAR

2x
4145 x 1050 mm **57**

MODUL B

OUT

2Z02-06-DK011-PKB8, MIX
2Z02-08-DK011-CLEAR

2x
4345 x 1050 mm **58**

MODUL C

OUT

2Z02-06-DK012-PKB8, MIX
2Z02-08-DK012-CLEAR

3x
2267 x 1050 mm **59**

MODUL

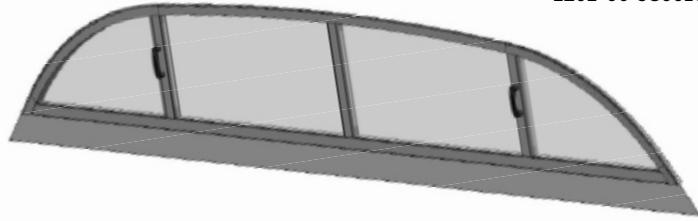
OUT

2Z02-06-DK009-PKB8, MIX
2Z02-08-DK009-CLEAR

1x
2220 x 1050 mm **60**



2Z02-06-SC001D-DB703 (PKB8)
2Z02-06-SC001C-SILVER ELOX (PKB8)

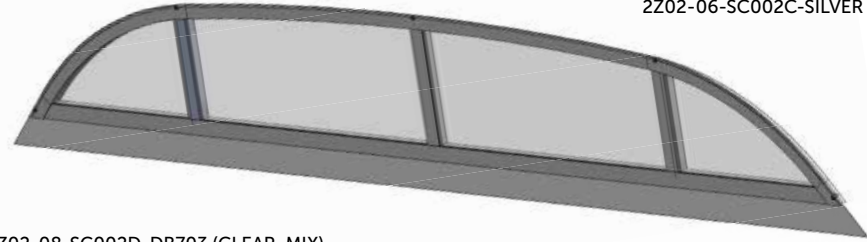


1x

61

2Z02-08-SC001D-DB703 (CLEAR, MIX)
2Z02-08-SC001C-SILVER ELOX (CLEAR, MIX)

2Z02-06-SC002D-DB703 (PKB8)
2Z02-06-SC002C-SILVER ELOX (PKB8)



1x

62

2Z02-08-SC002D-DB703 (CLEAR, MIX)
2Z02-08-SC002C-SILVER ELOX (CLEAR, MIX)



1x

63



2Z02-06-SB003D-DB 703
2Z02-06-SB003C-SILVER ELOX

1x

69

2Z02-06-SB002D-DB 703
2Z02-06-SB002C-SILVER ELOX

1x

70

2Z03-01-SD014D-DB 703
2Z03-01-SD014C-SILVER ELOX

1x

2150 mm

71

2Z03-01-SD013D-DB 703
2Z03-01-SD013C-SILVER ELOX

1x

2150 mm

72



2Z05-01-SD002D-DB 703
2Z05-01-SD002C-SILVER ELOX

2x
73

2Z02-02-SR009D-DB 703
2Z02-02-SR009C-SILVER ELOX

2x
74

1SZ12-02-006

2x
6,3 x 38

1x
75

2Z03-01-SD005D-DB 703
2Z03-01-SD005C-SILVER ELOX

2150mm

2x
76

1SP11-01-024

AN 9051
6,3 x 19

10x
77

1SZ12-02-001

2x
6,3 x 25

1x
78

1TS04-01-001

2150mm

2x
79

1TS06-01-008

1012mm

2x
80

1TS03-01-007

2254mm

2x
81

1SZ18-01-097

4x
82

1SP07-01-014

ø4x8

8x
83

2Z02-08-DO001

4145 mm 4x
1 030 mm 4x

MODUL A

92

Detailed description: This diagram shows a component with two horizontal bars at the top. Below them, a scissors icon is crossed out with a red 'X', and a hand icon is enclosed in a red box. A table on the right lists dimensions: 4145 mm (4x) and 1 030 mm (4x). A label 'MODUL A' is in the bottom left, and the number '92' is in a blue box at the bottom right.

2Z02-08-DO002

4345 mm 4x
1 030 mm 4x

MODUL B

93

Detailed description: This diagram shows a component with two horizontal bars at the top. Below them, a scissors icon is crossed out with a red 'X', and a hand icon is enclosed in a red box. A table on the right lists dimensions: 4345 mm (4x) and 1 030 mm (4x). A label 'MODUL B' is in the bottom left, and the number '93' is in a blue box at the bottom right.

2Z02-08-DO003

2267 mm 6x
1 030 mm 6x

MODUL C

94

Detailed description: This diagram shows a component with two horizontal bars at the top. Below them, a scissors icon is crossed out with a red 'X', and a hand icon is enclosed in a red box. A table on the right lists dimensions: 2267 mm (6x) and 1 030 mm (6x). A label 'MODUL C' is in the bottom left, and the number '94' is in a blue box at the bottom right.

2Z02-08-DO004

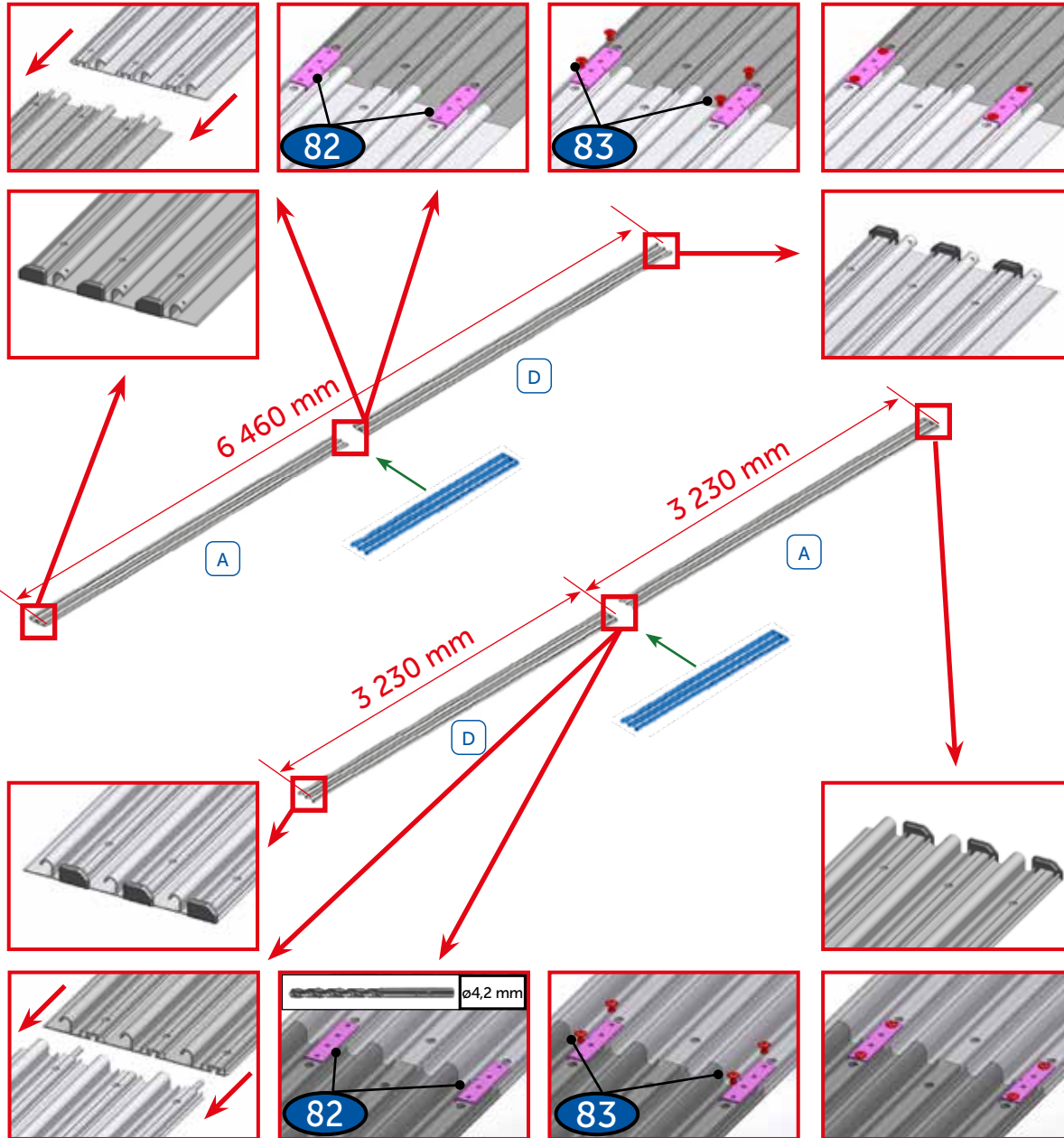
2220 mm 2x
1 030 mm 2x

MODUL

95

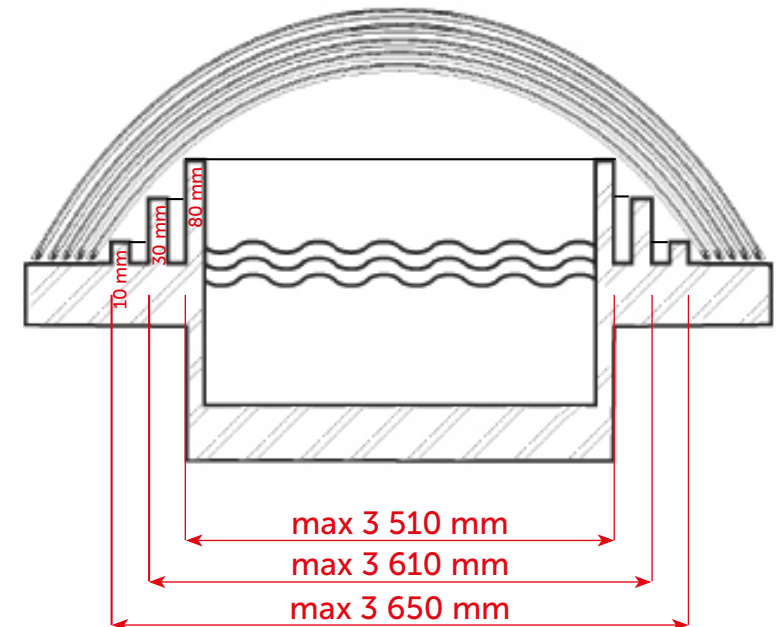
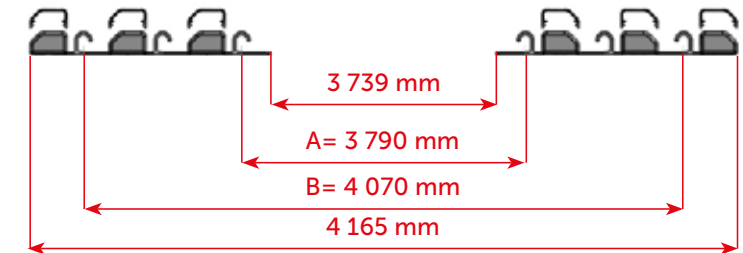
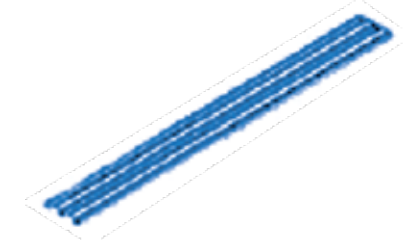
Detailed description: This diagram shows a component with two horizontal bars at the top. Below them, a scissors icon is crossed out with a red 'X', and a hand icon is enclosed in a red box. A table on the right lists dimensions: 2220 mm (2x) and 1 030 mm (2x). A label 'MODUL' is in the bottom left, and the number '95' is in a blue box at the bottom right.

⚠ only DALLAS A CLEAR ⚠

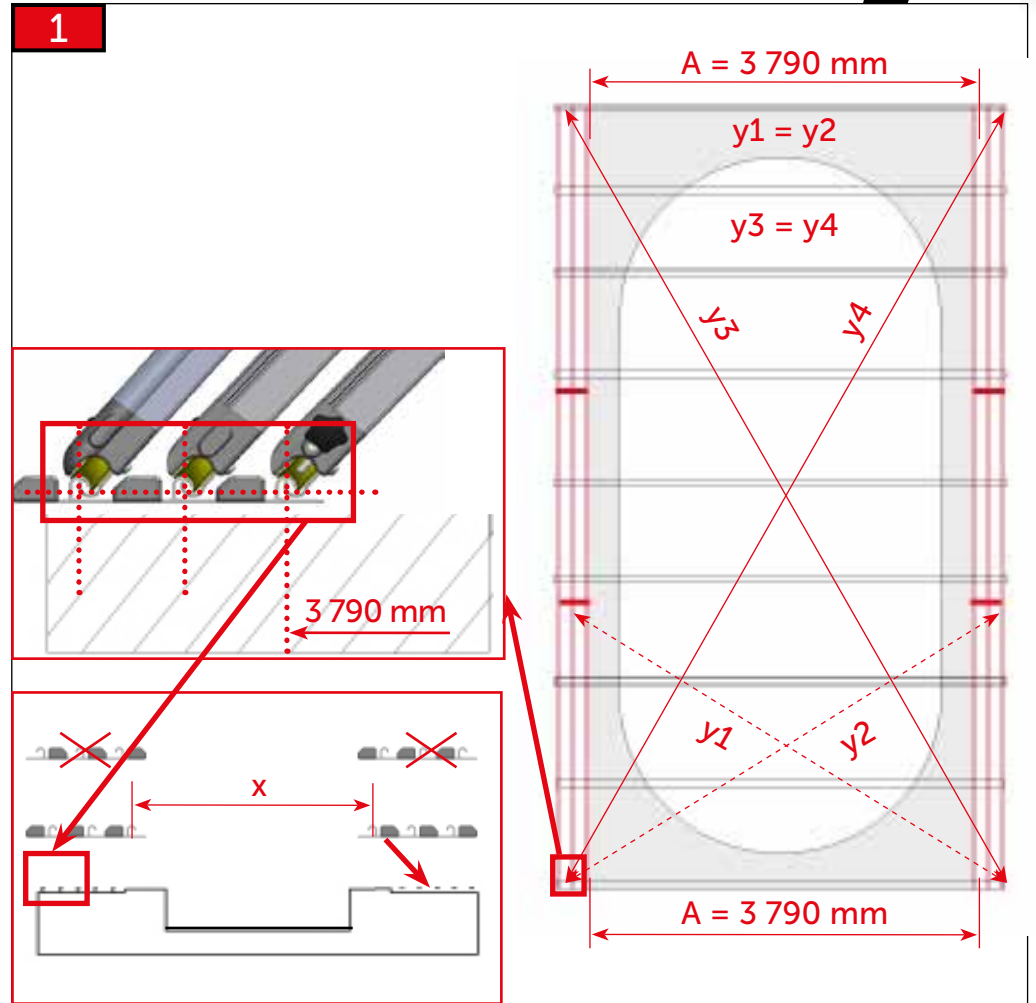
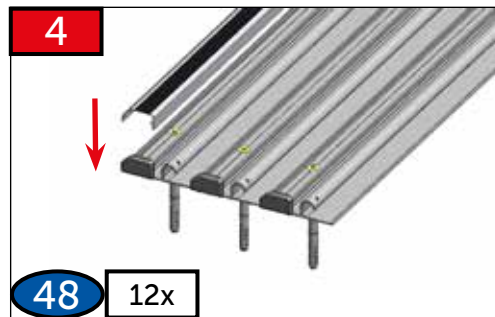
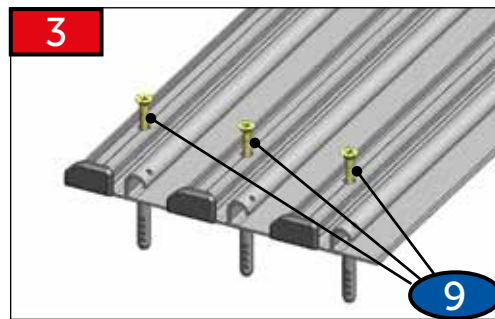
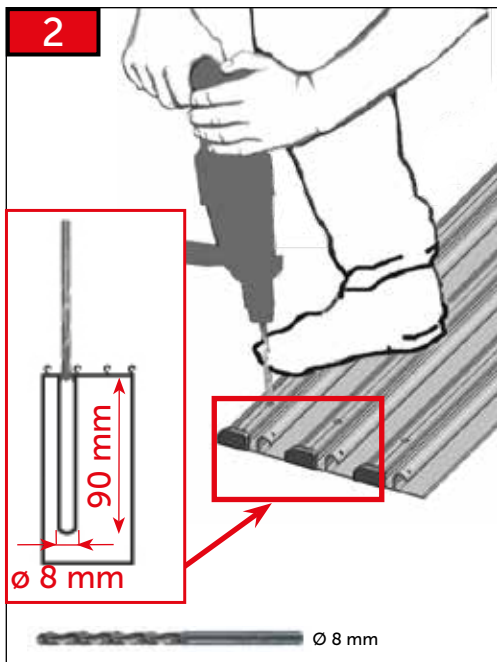
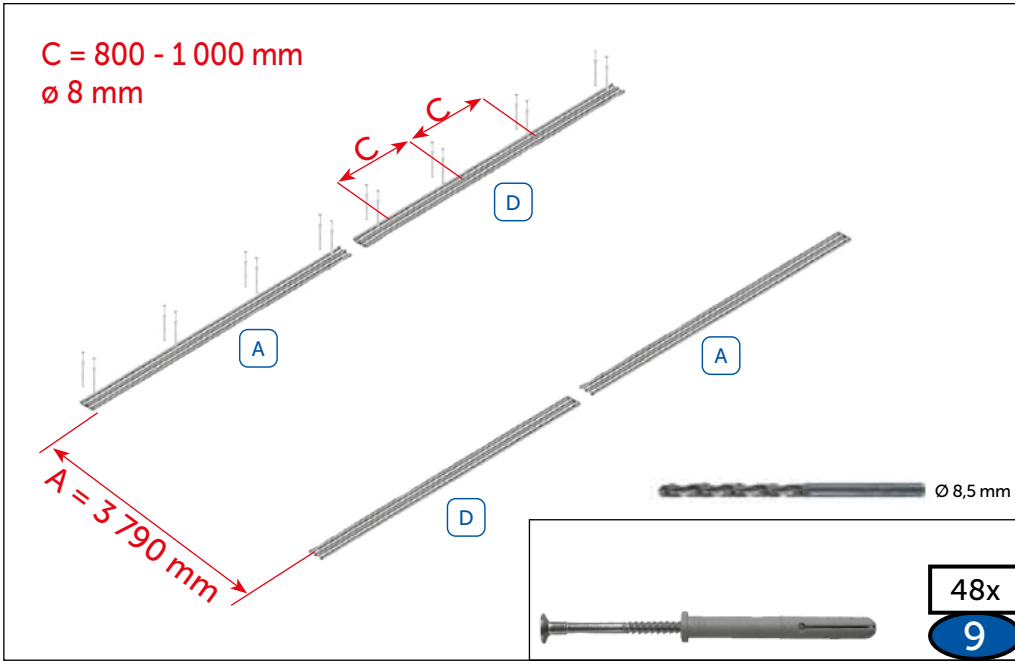


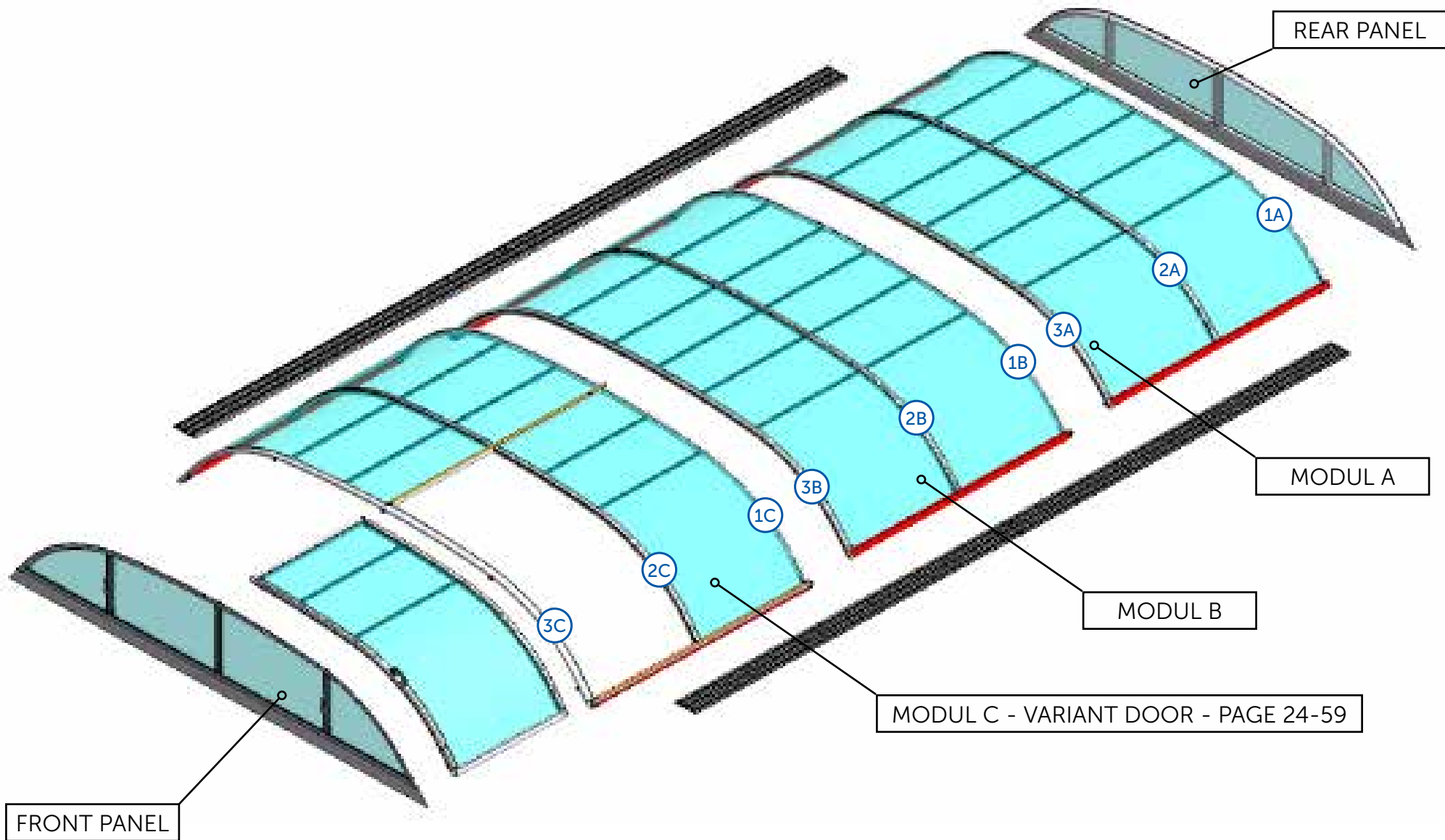
OPTIONAL

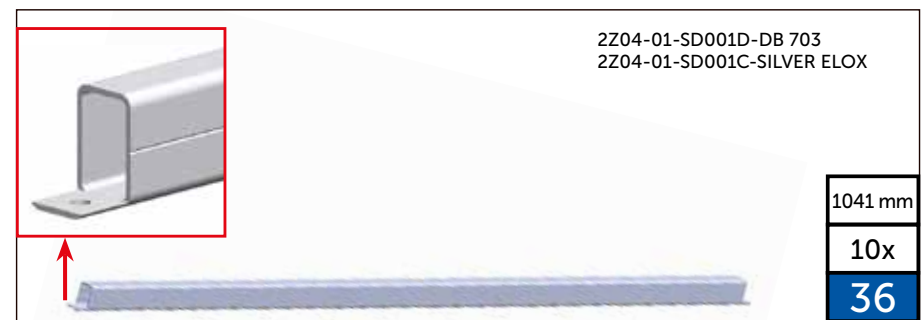
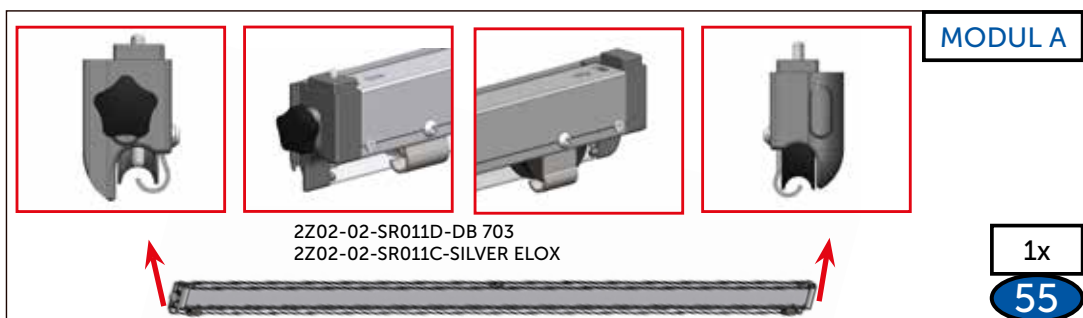
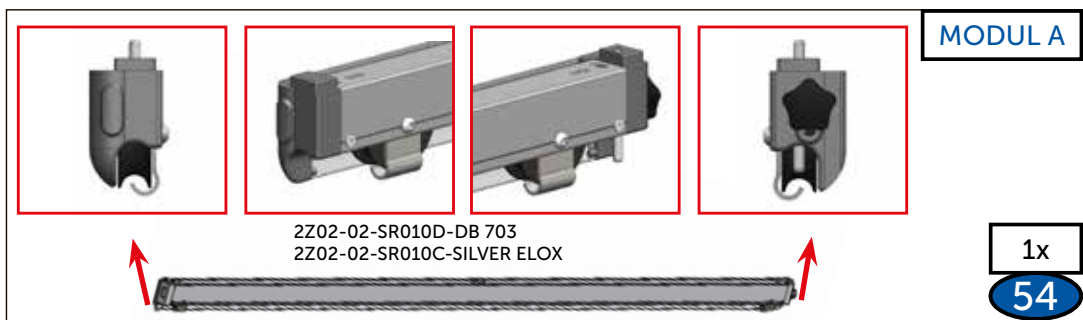
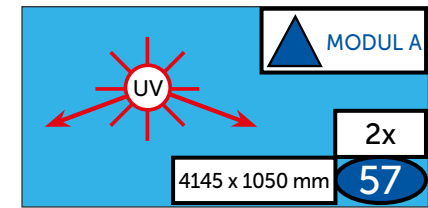
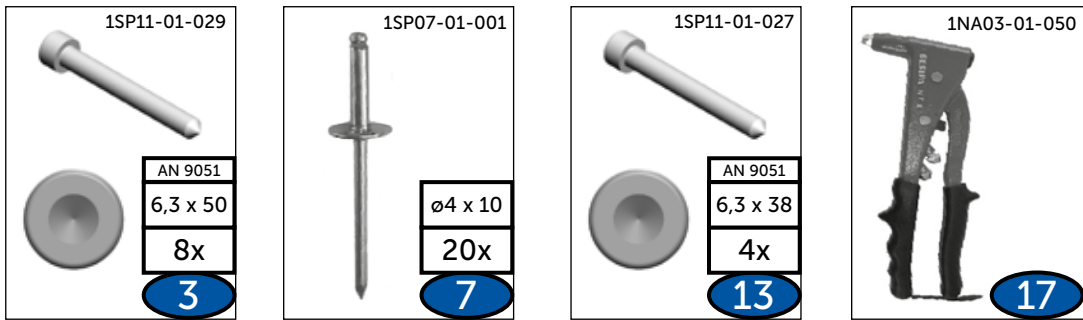
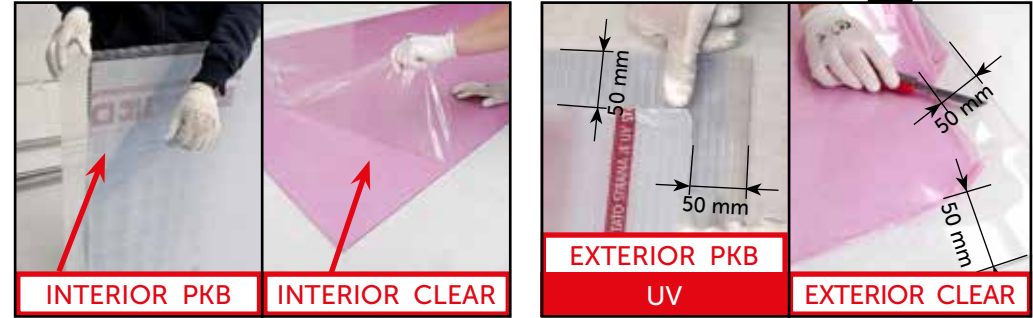
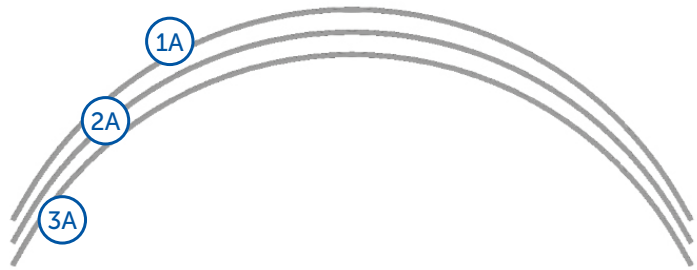
Prodloužení kolejí
 Rail extension
 Schienenverlängerung
 Prolongement de rails
 Ríales prolongados
 Продолжение рельсов

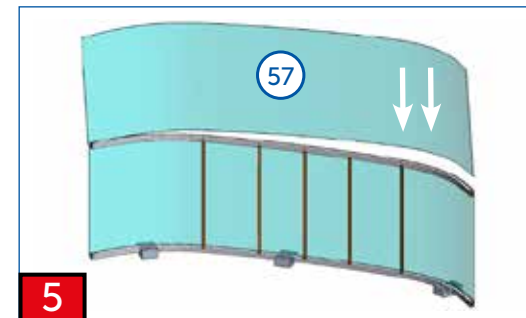
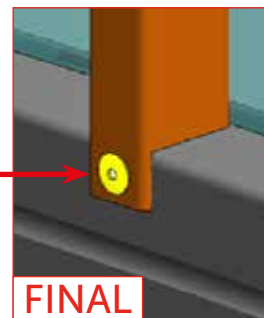
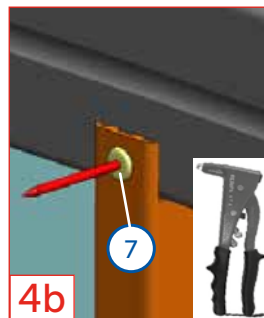
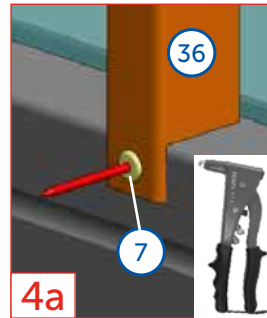
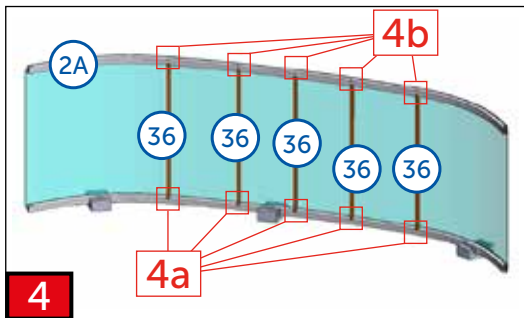
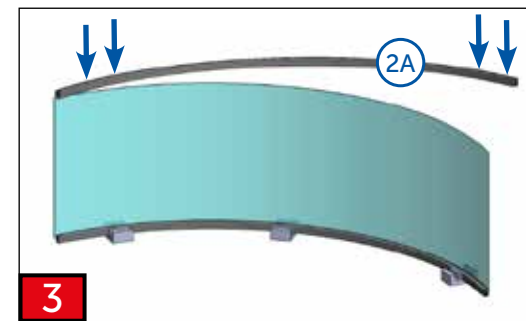
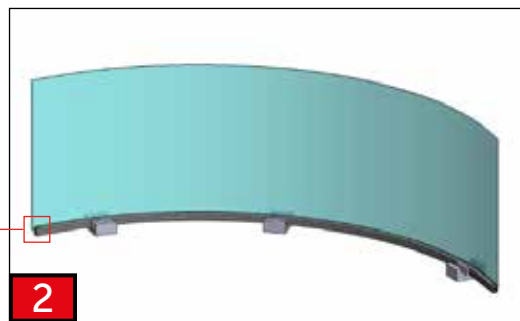
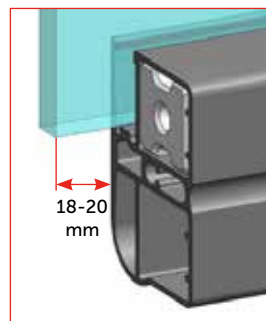
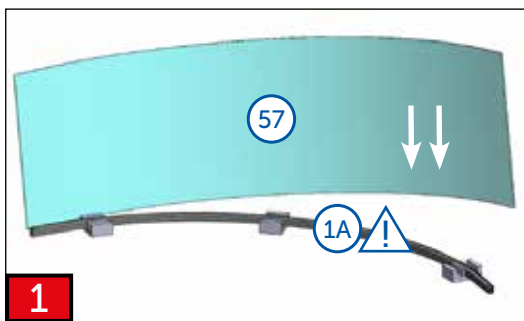
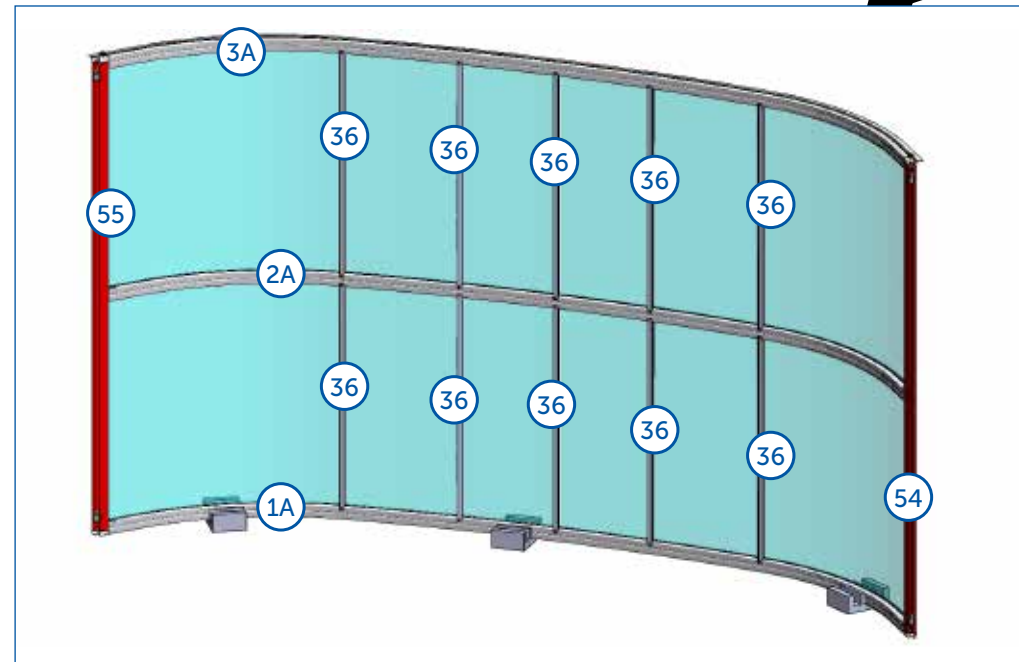
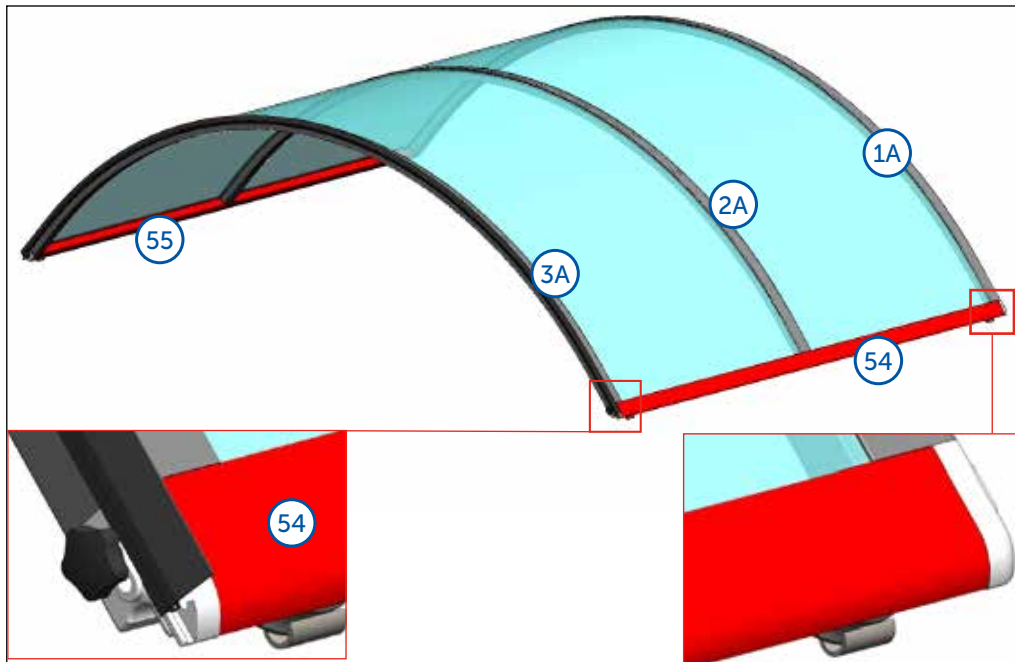


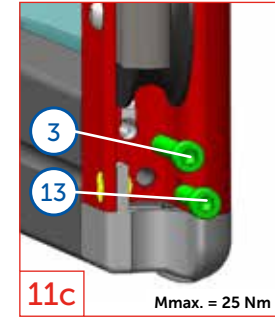
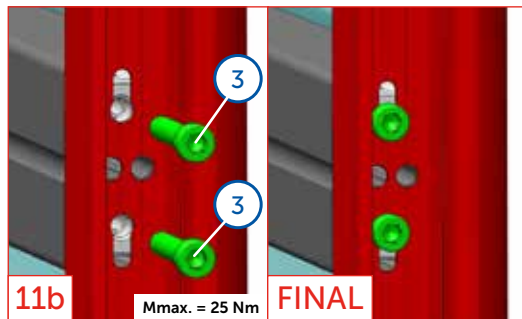
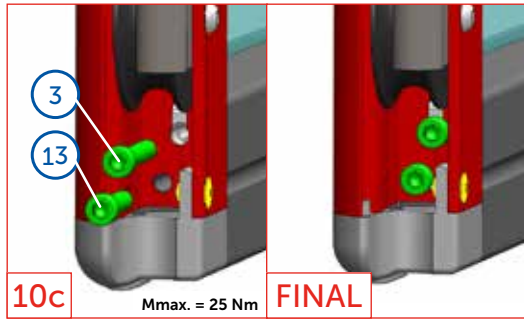
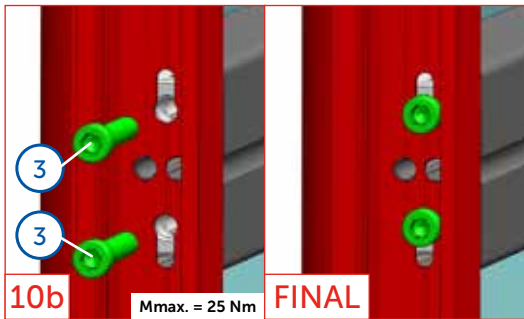
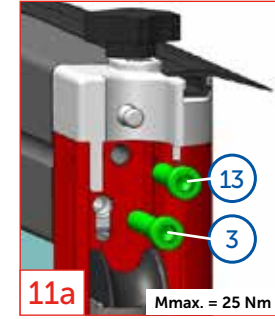
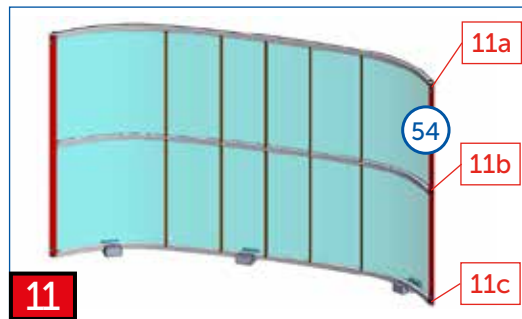
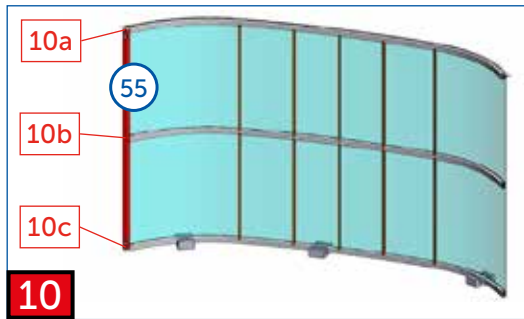
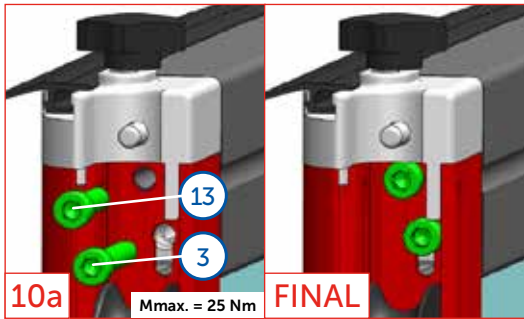
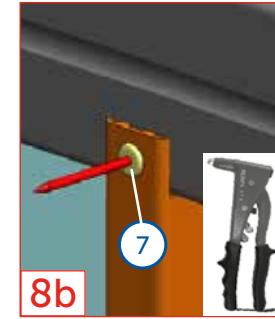
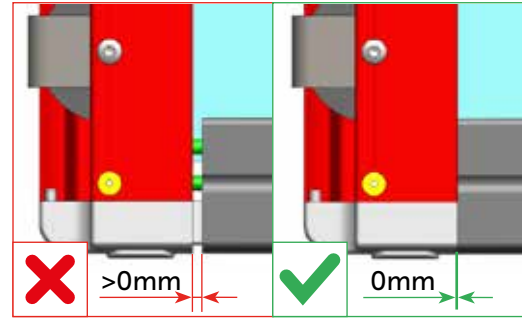
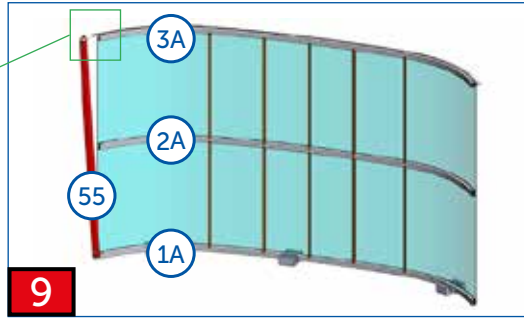
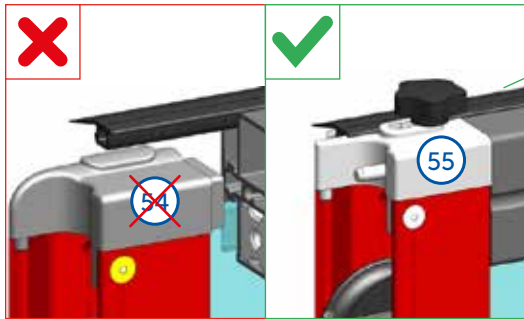
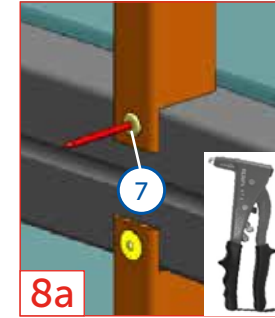
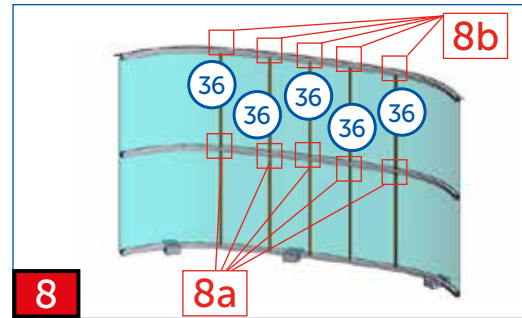
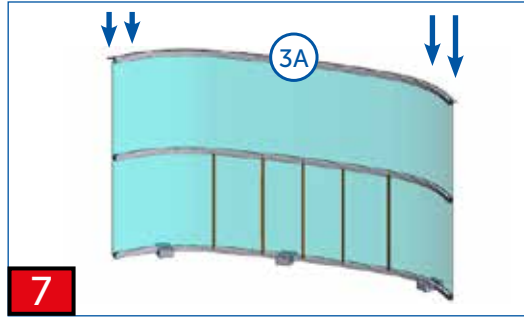
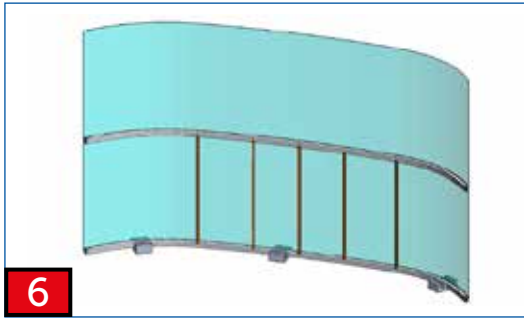
2x	41
2x	47

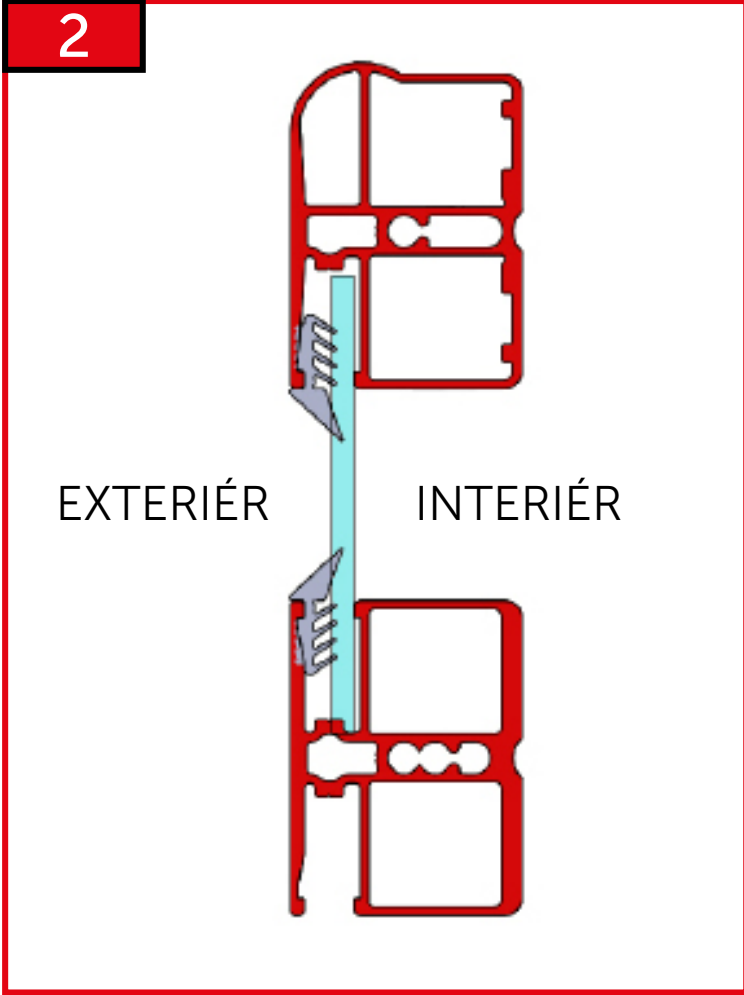
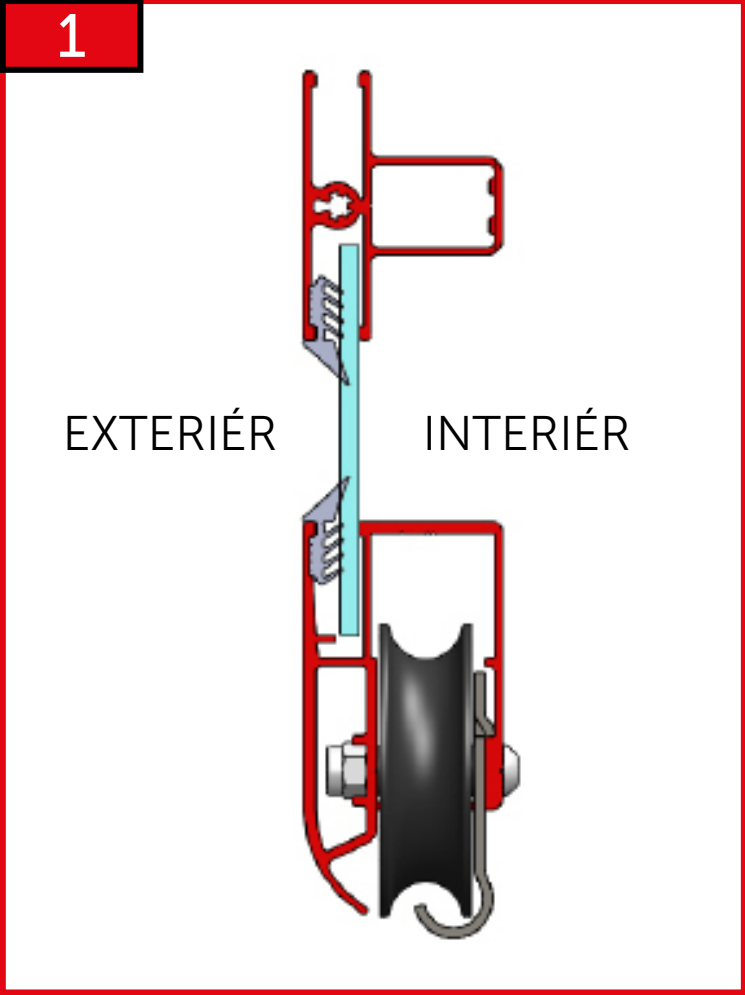


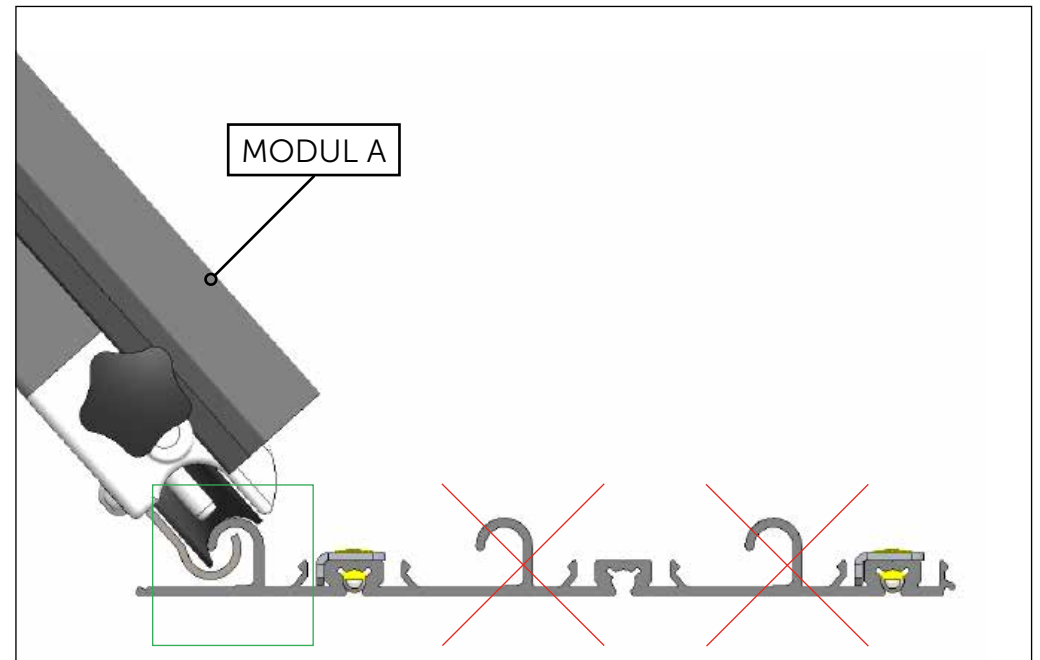
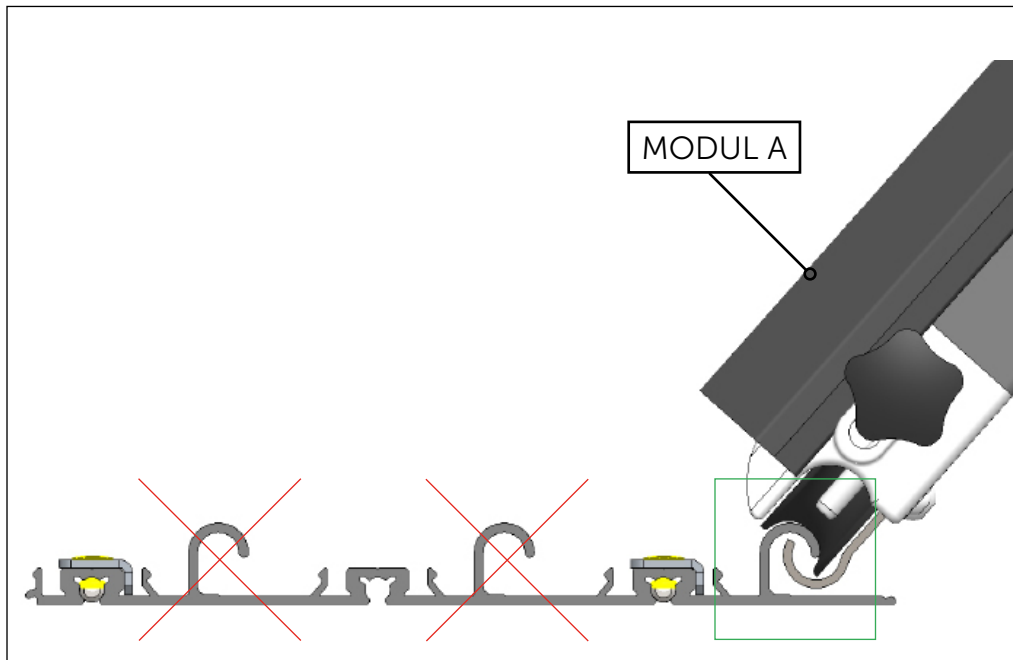
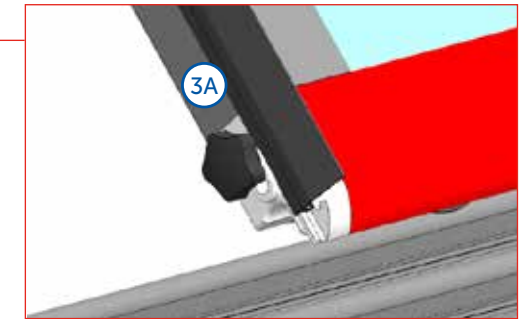
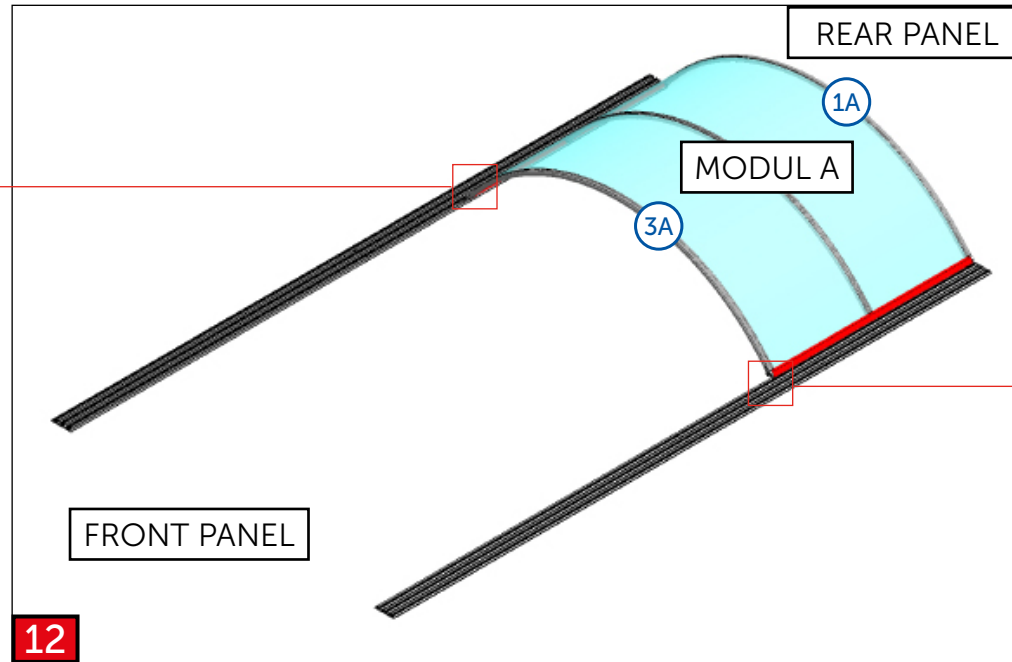
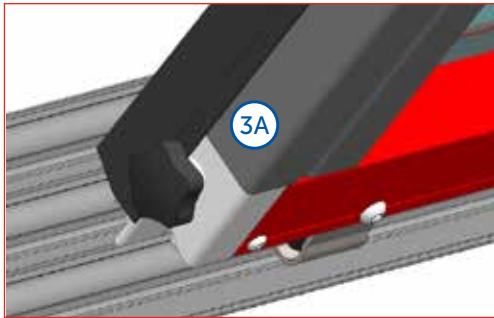


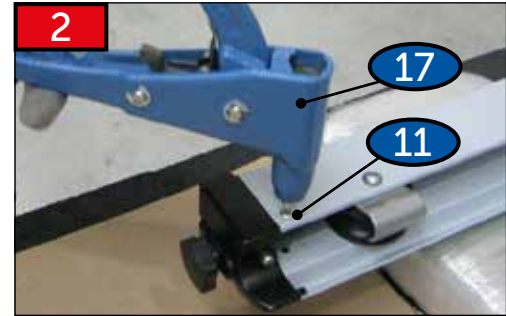
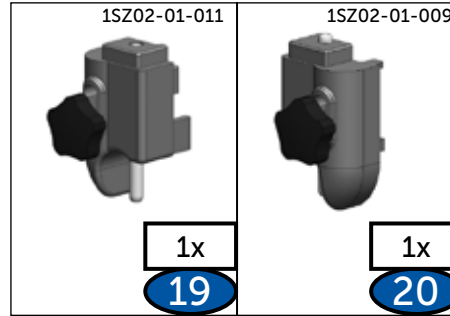
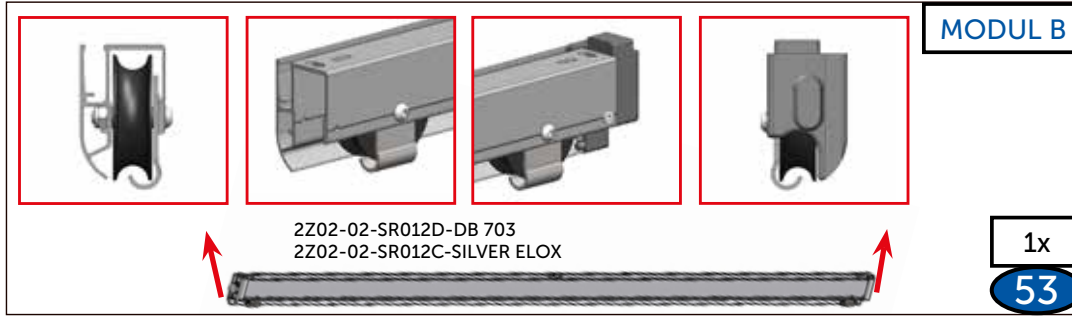
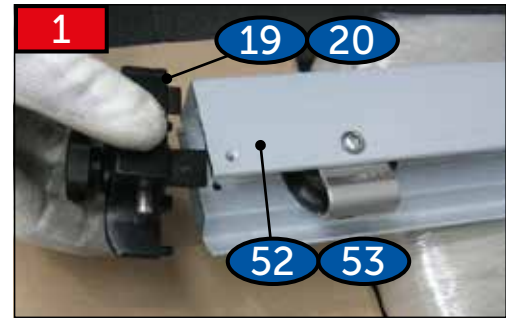
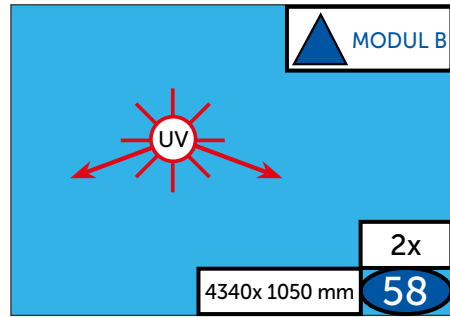
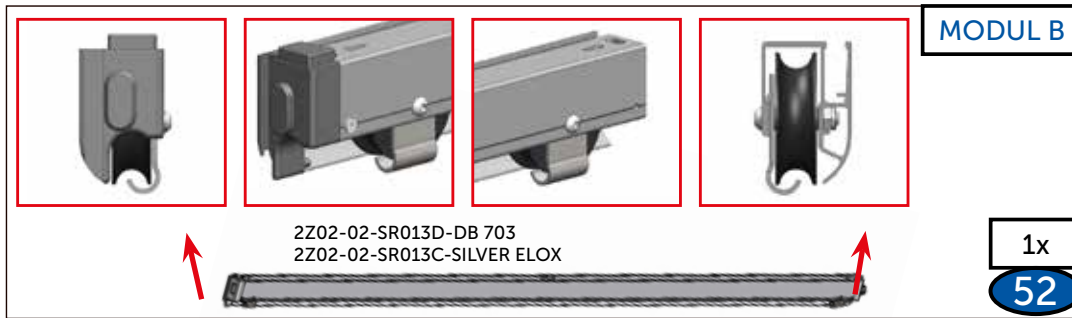
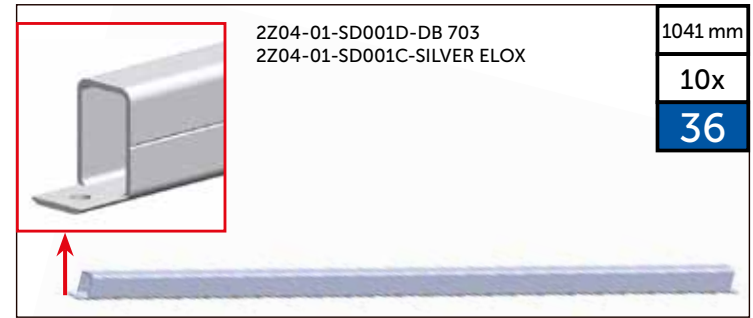
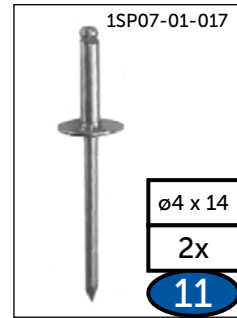
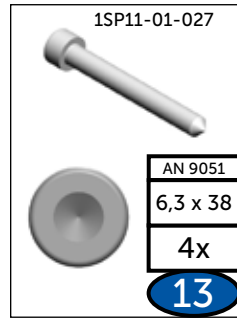
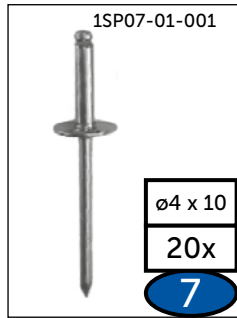
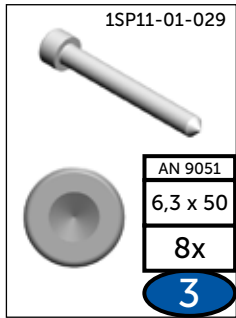
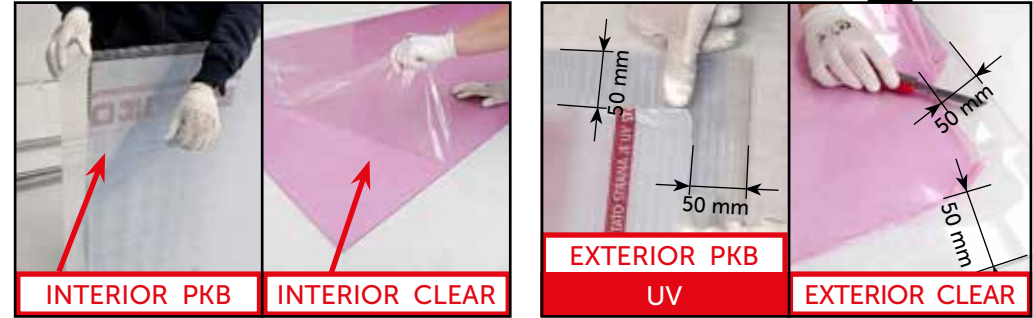
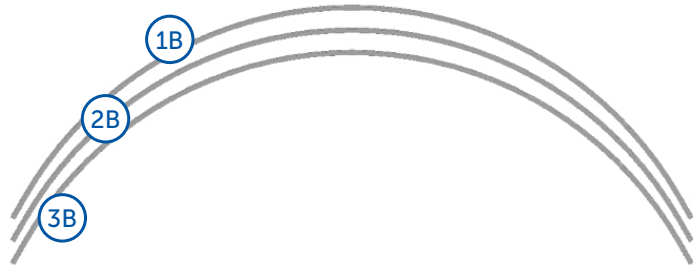


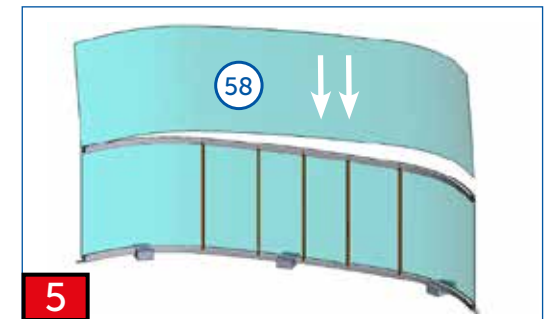
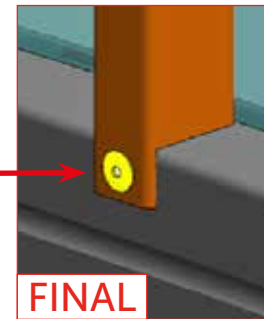
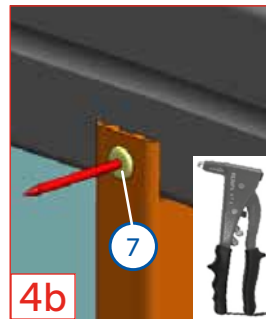
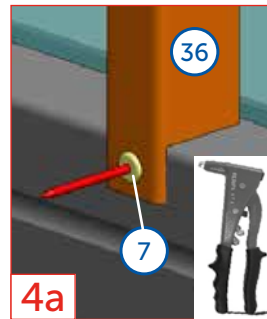
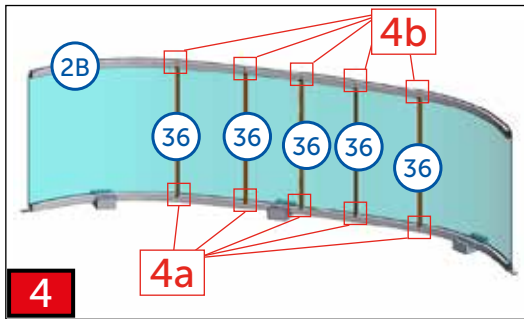
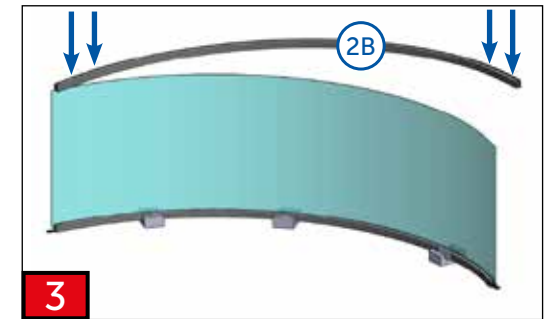
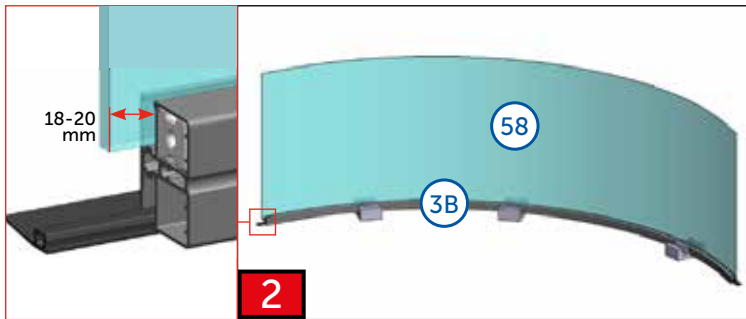
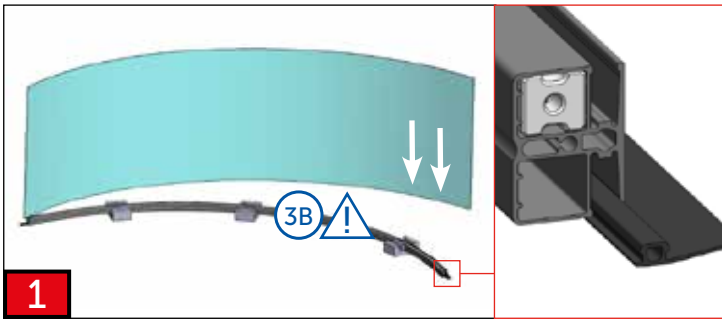
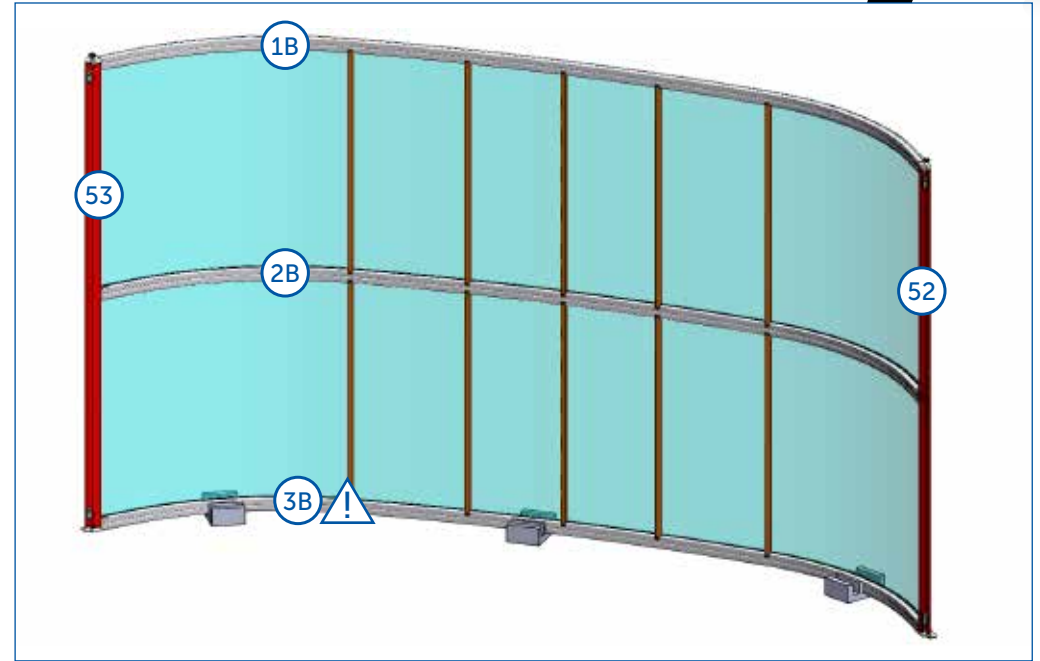
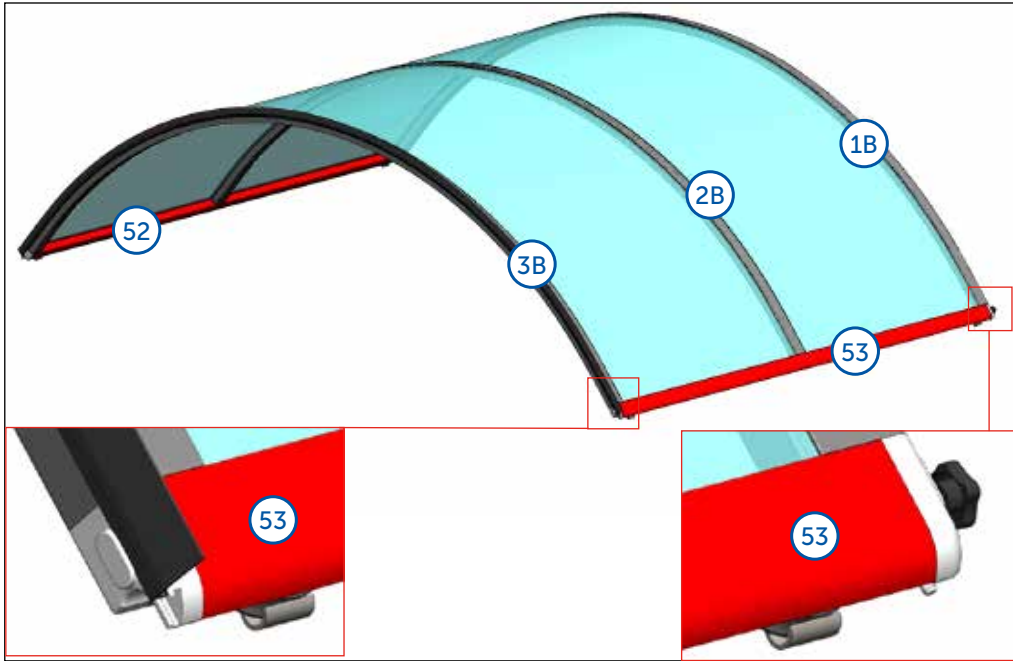


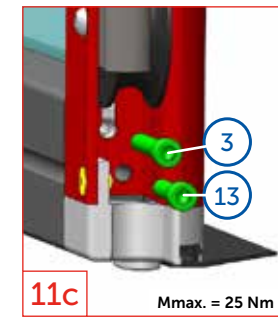
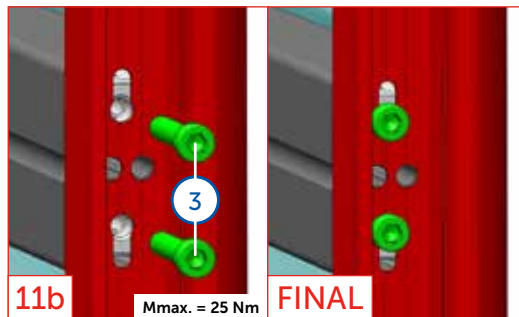
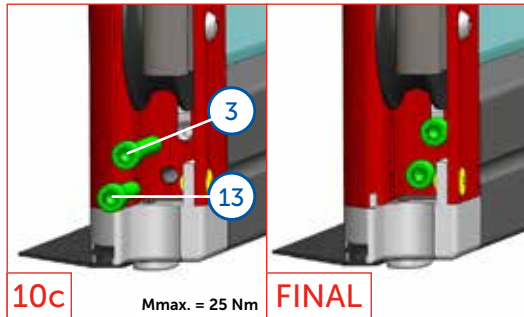
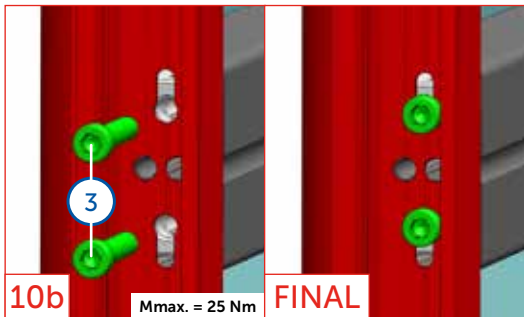
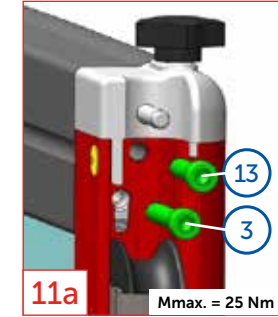
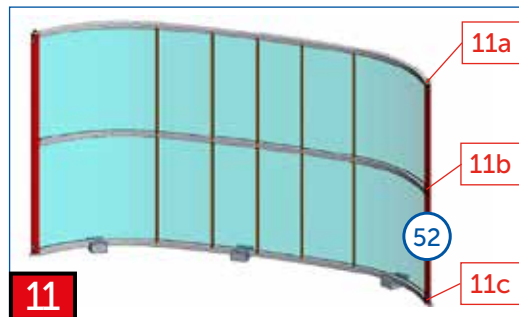
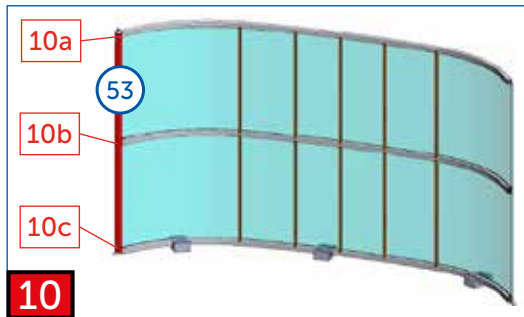
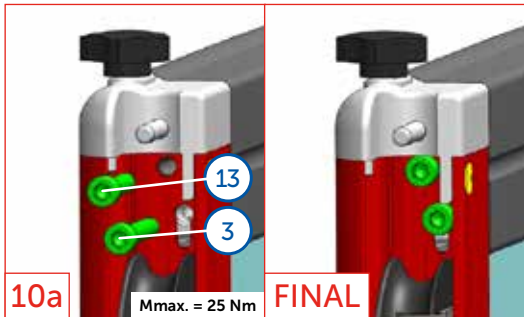
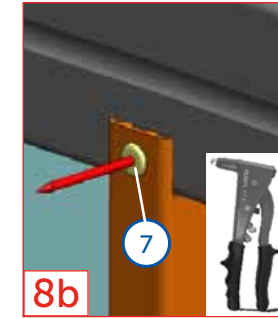
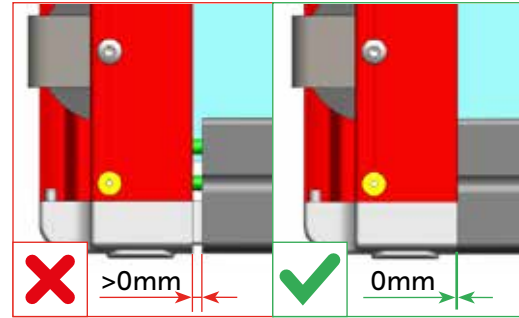
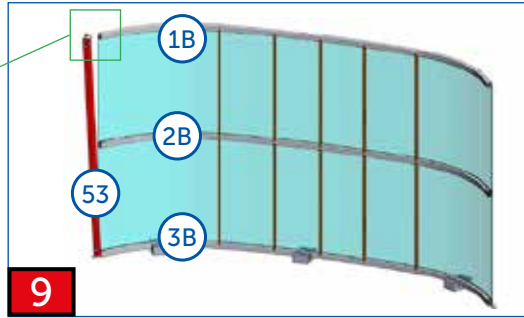
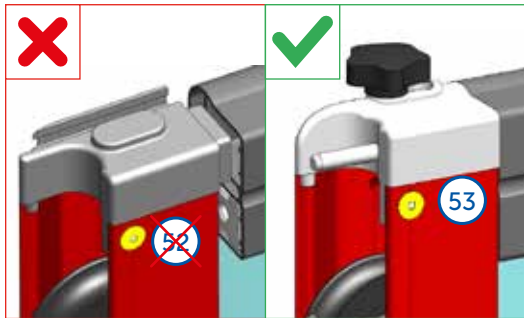
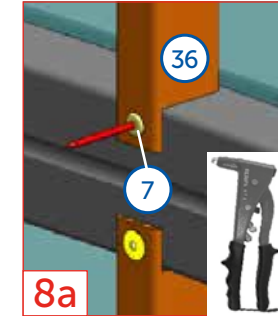
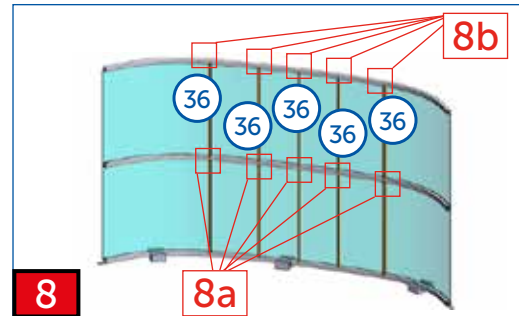
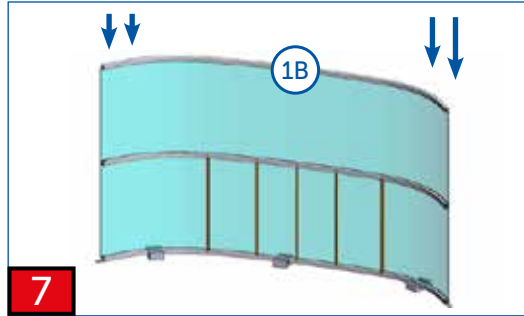
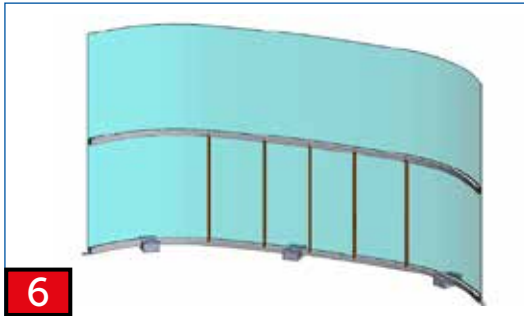


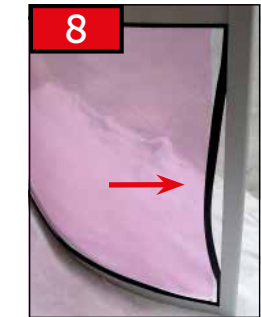
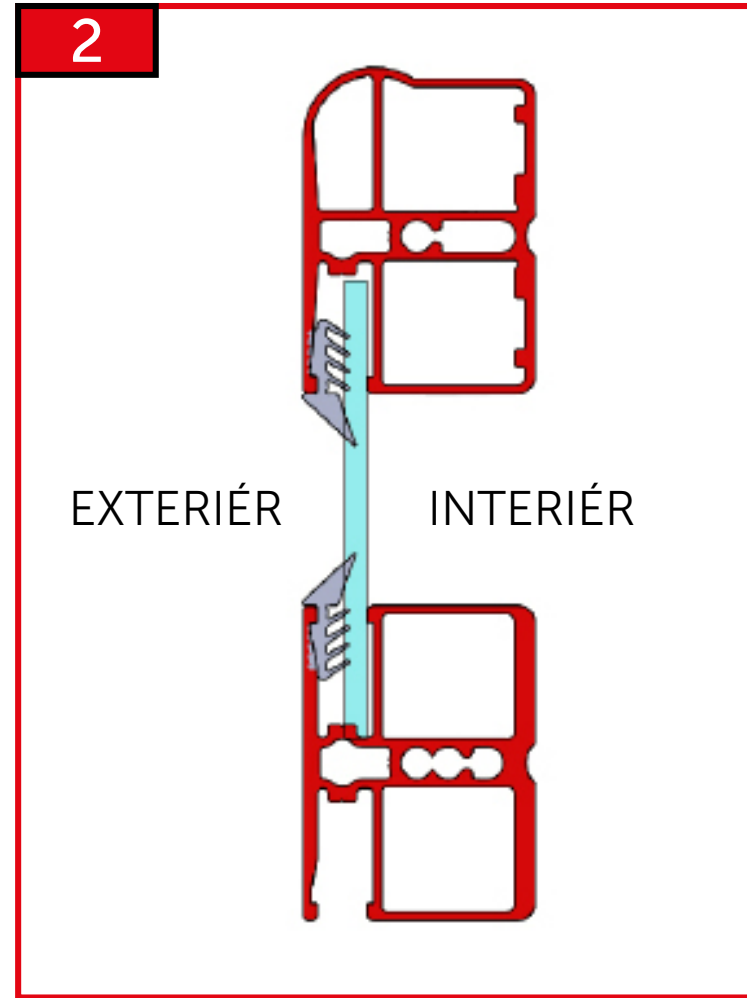
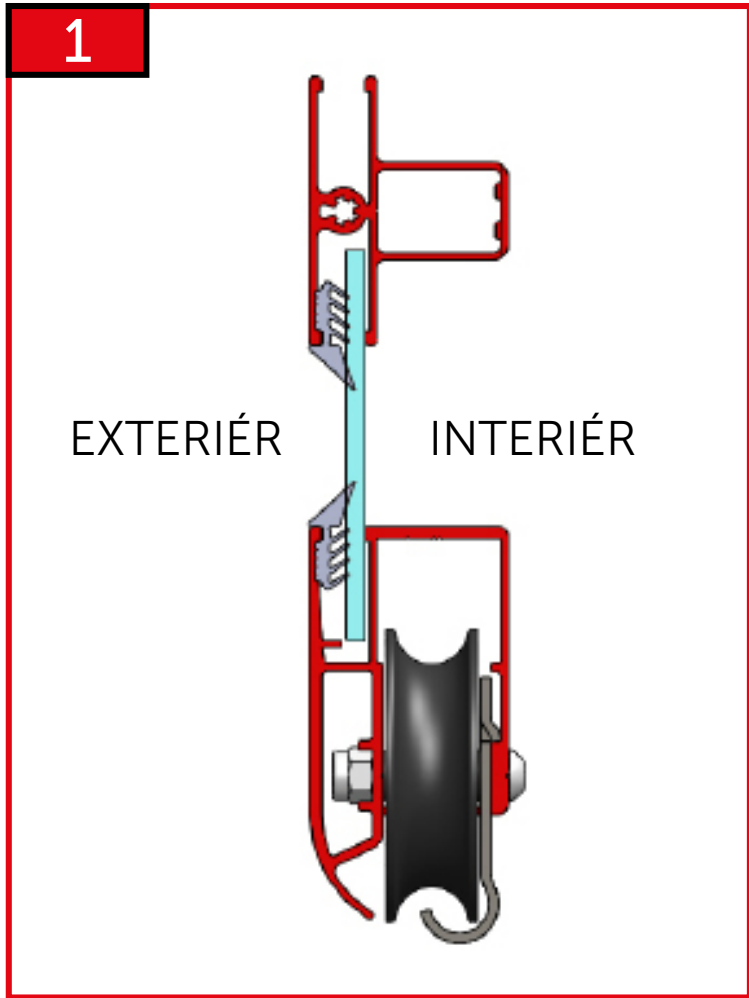


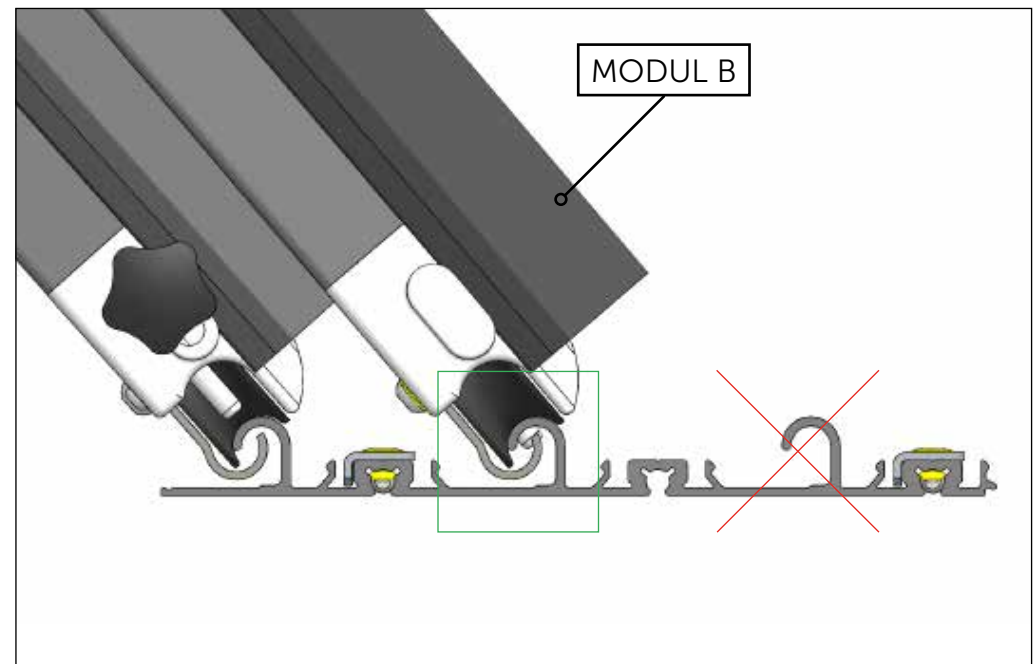
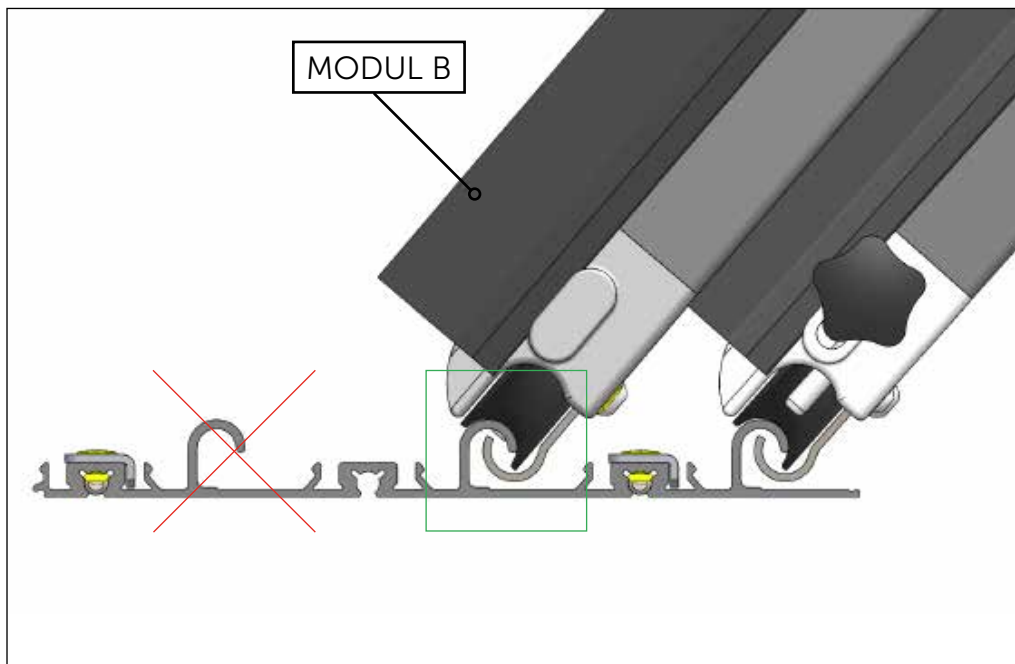
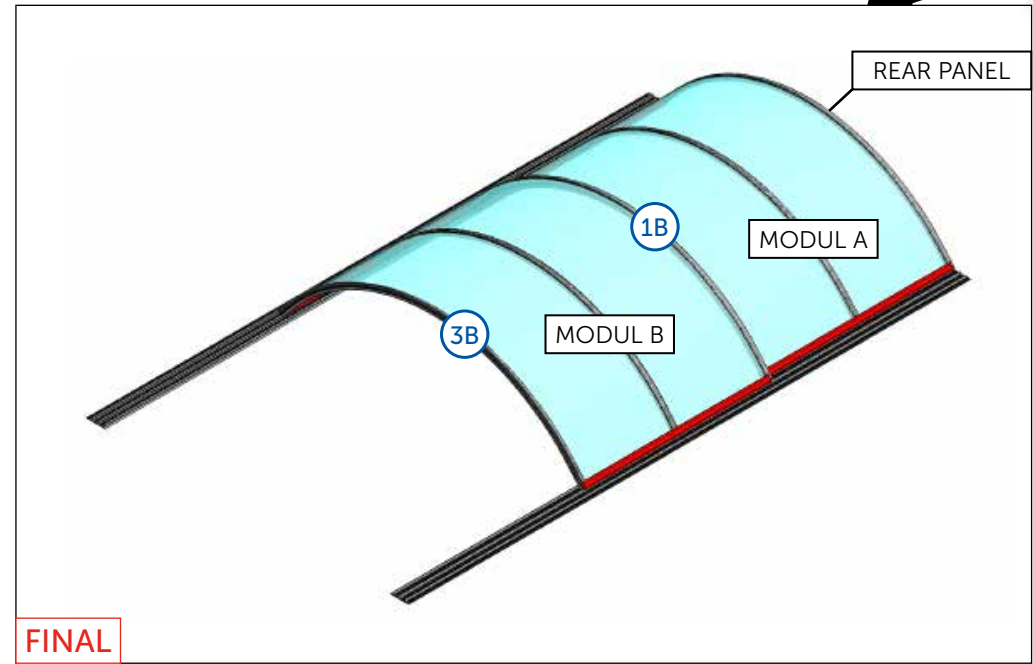
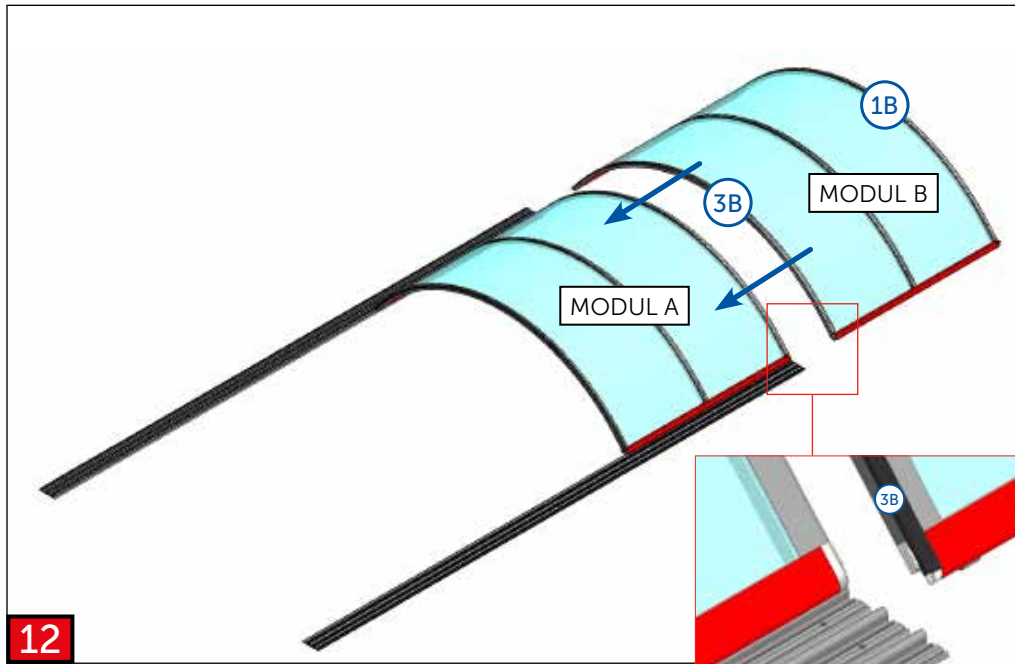














VARIANT 1

DOOR LEFT

PAGE 47-52

PAGE 26-30

VARIANT 2

DOOR RIGHT

PAGE 53-59

PAGE 31-35

VARIANT 3

DOOR RIGHT

PAGE 53-59

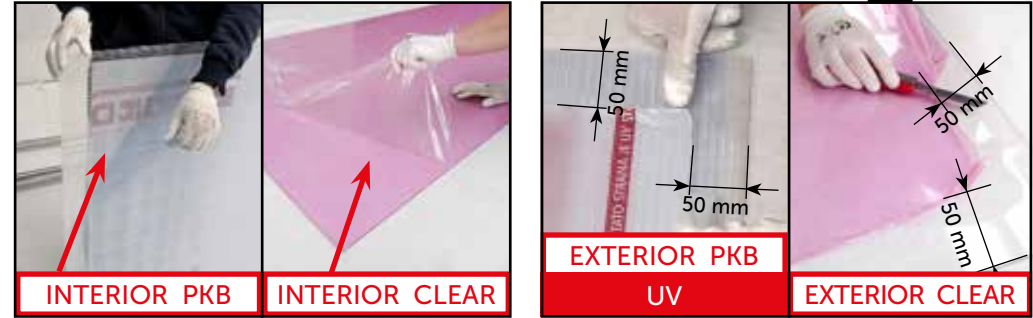
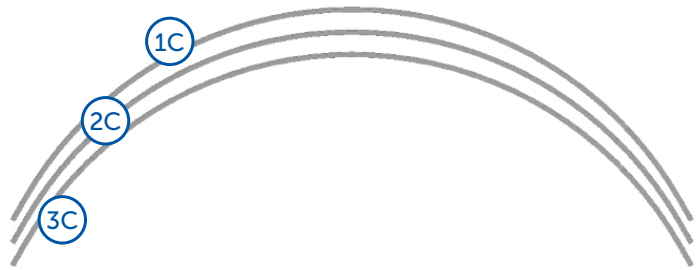
PAGE 36-40

VARIANT 4

DOOR LEFT

PAGE 47-52

PAGE 41-45



1SP11-01-029

AN 9051
6,3 x 50
8x
3

1SP07-01-001

ø4 x 10
16x
7

1SP11-01-027

AN 9051
6,3 x 38
4x
13

1NA03-01-050

17

1SP07-01-017

ø4 x 14
2x
11

2Z04-01-SD001D-DB 703
2Z04-01-SD001C-SILVER ELOX

1041 mm
6x
36

MODUL C

2Z02-02-SR015D-DB 703
2Z02-02-SR015C-SILVER ELOX

1x
50

MODUL C

2Z02-02-SR014D-DB 703
2Z02-02-SR014C-SILVER ELOX

1x
51

MODUL C

2267 x 1050 mm

3x
59

1SZ02-01-011

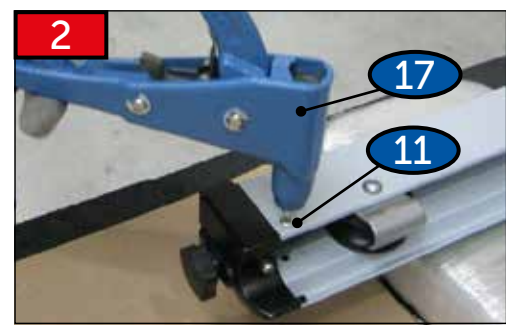
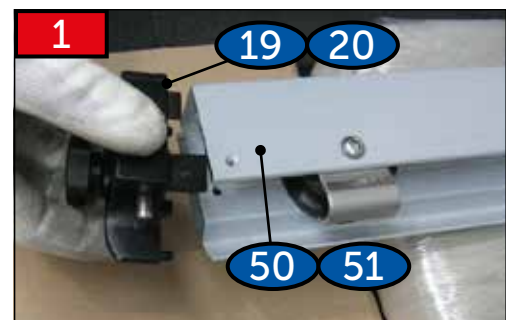
1x
19

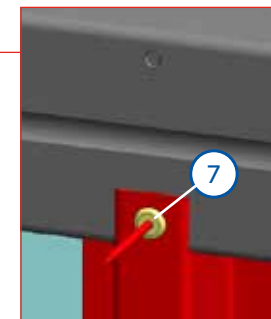
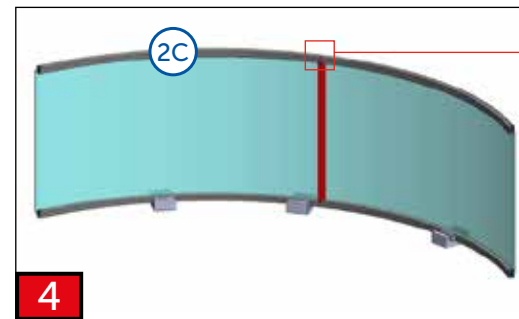
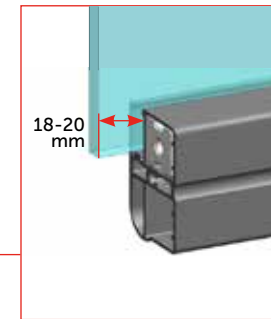
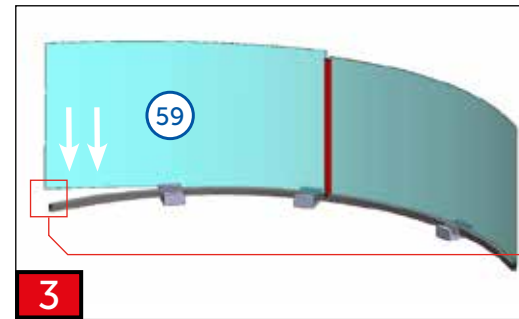
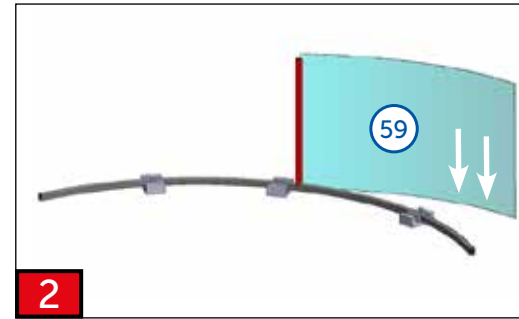
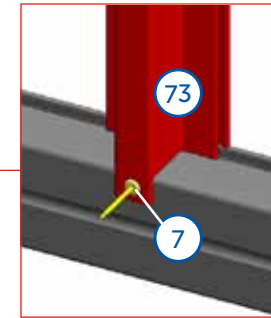
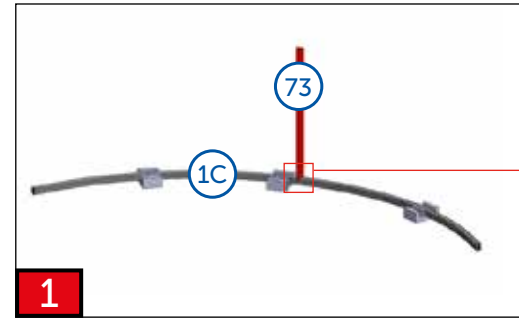
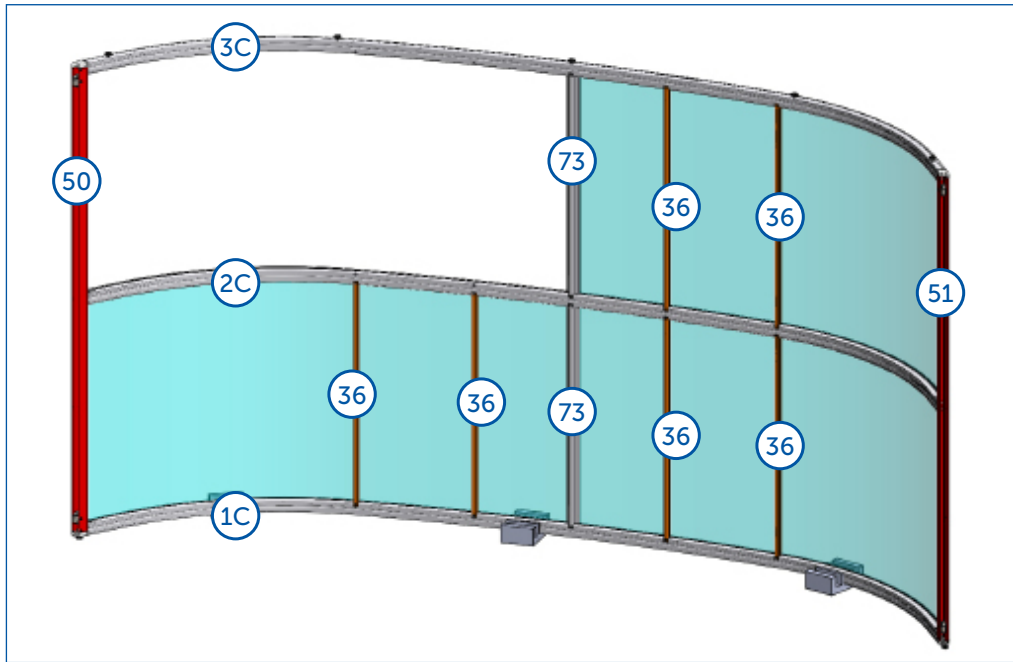
1SZ02-01-009

1x
20

2Z05-01-SD002D-DB 703
2Z05-01-SD002C-SILVER ELOX

2x
73





5

6

7

8

9a $M_{max.} = 25 \text{ Nm}$

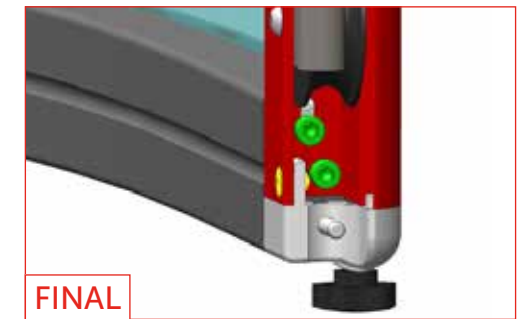
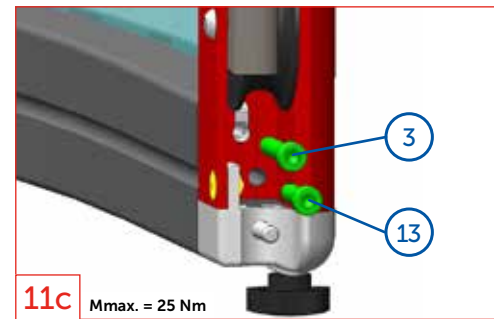
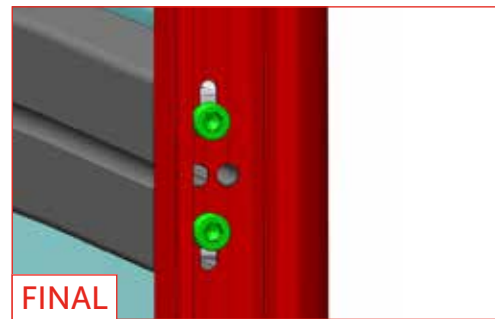
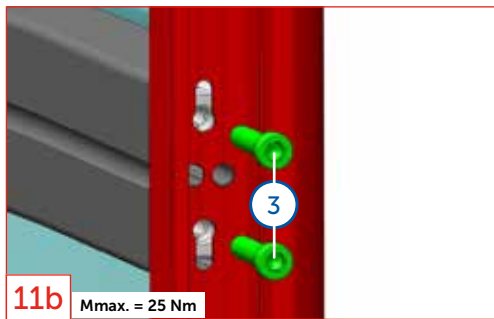
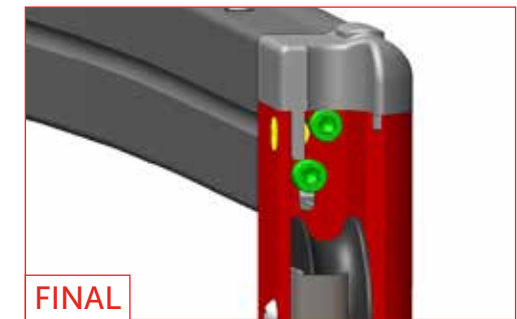
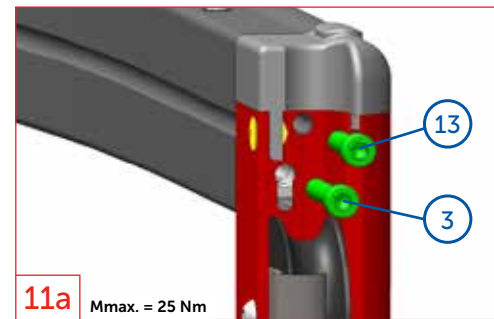
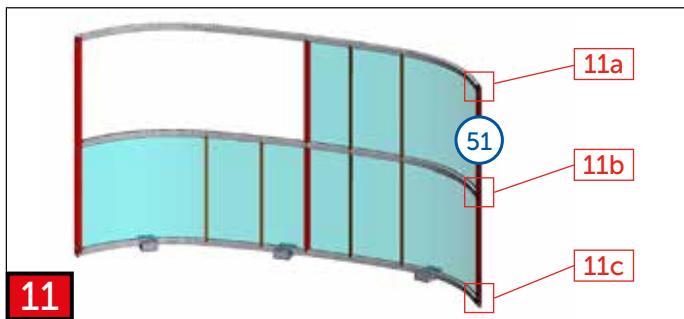
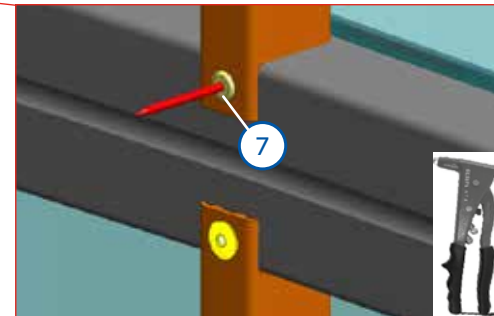
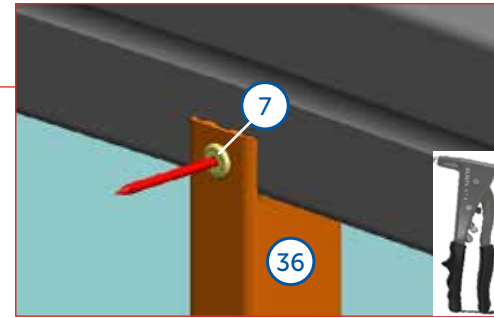
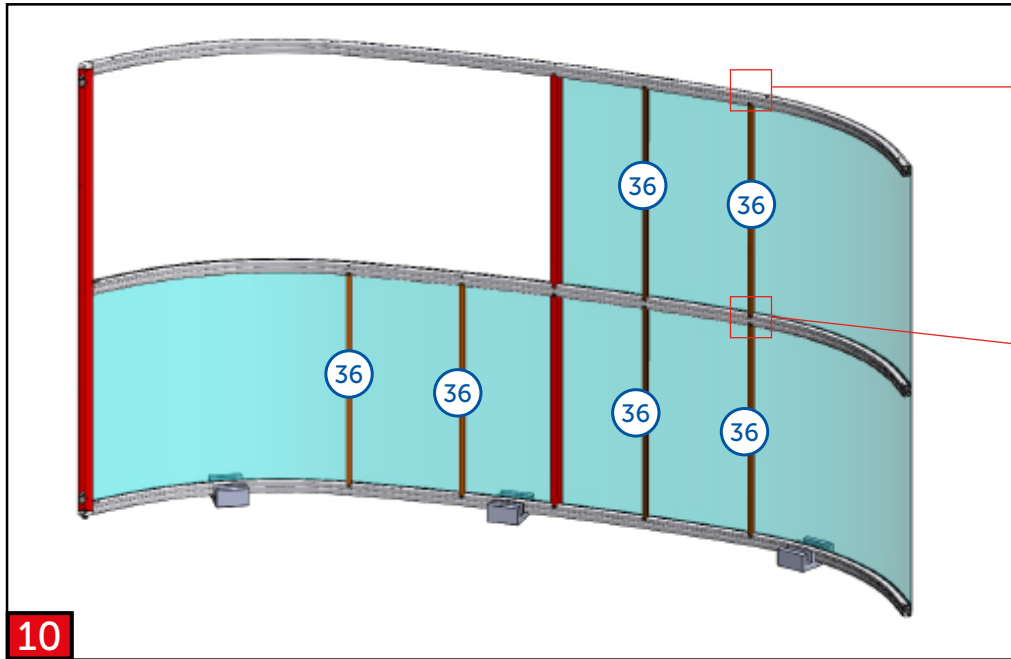
9b $M_{max.} = 25 \text{ Nm}$

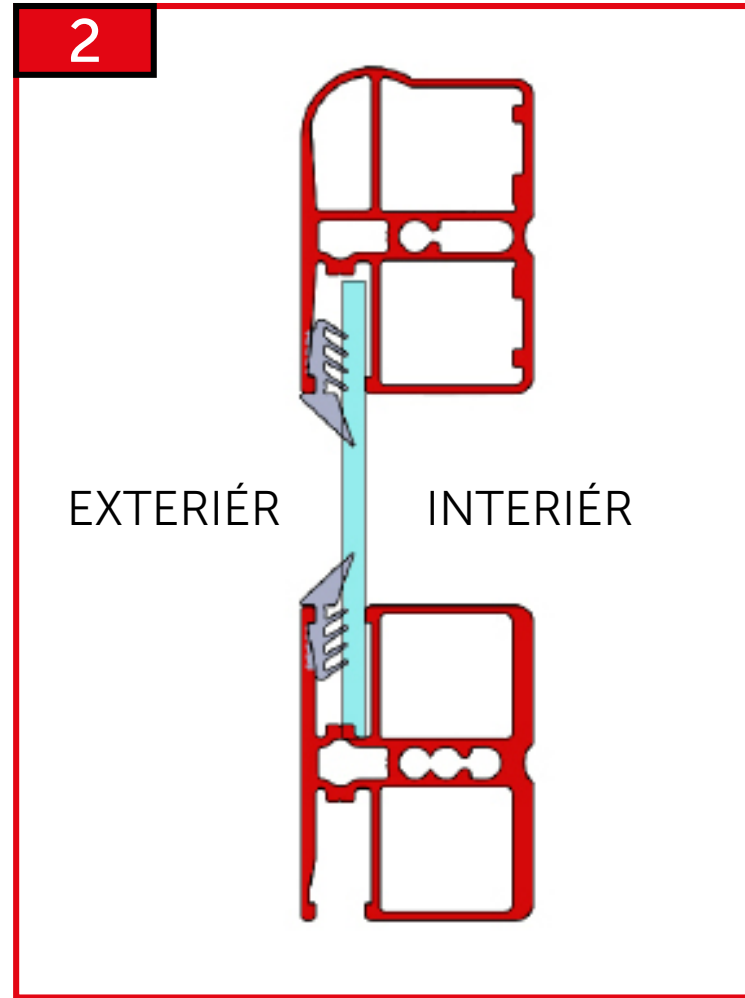
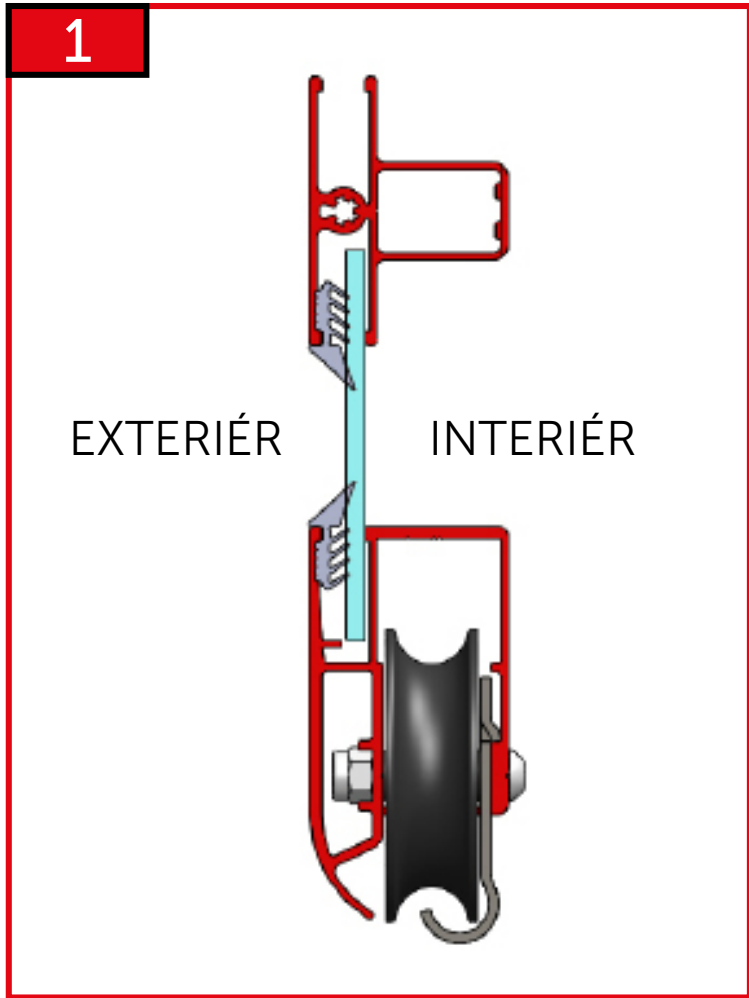
9c $M_{max.} = 25 \text{ Nm}$

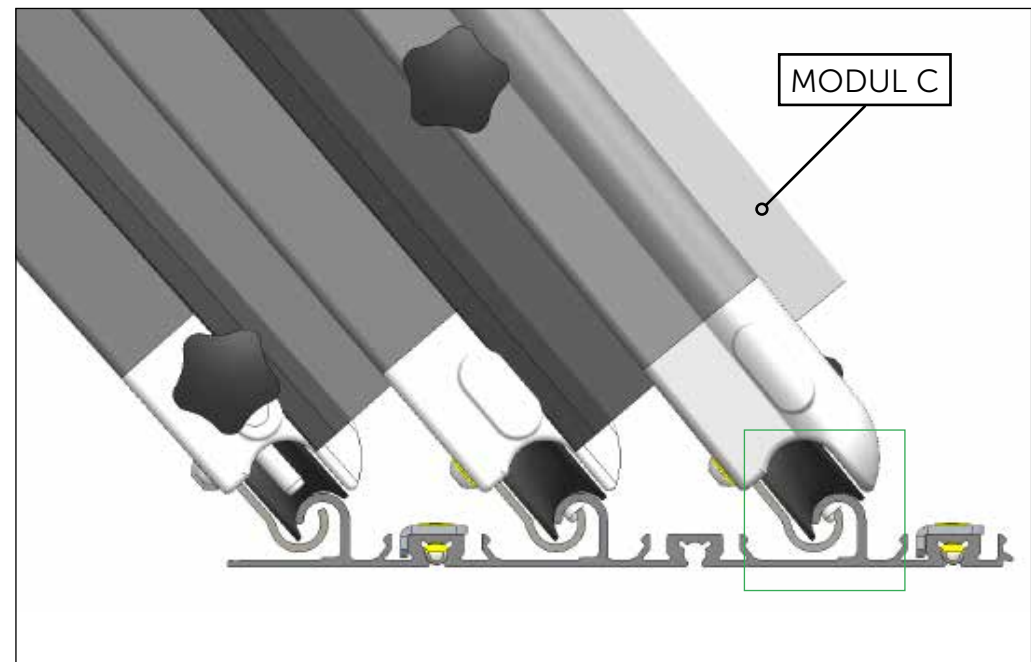
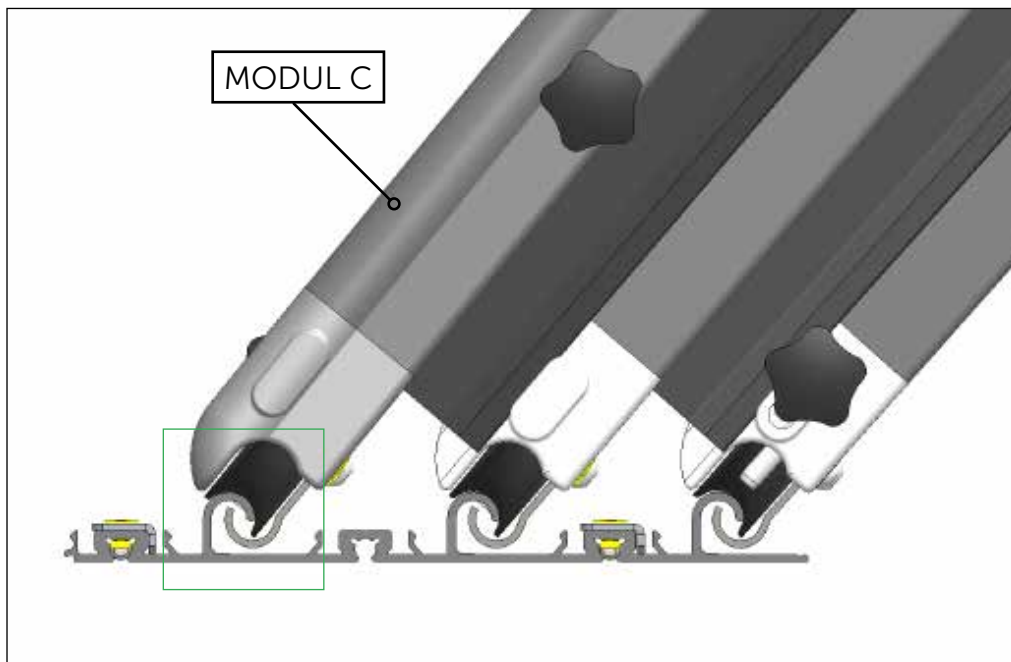
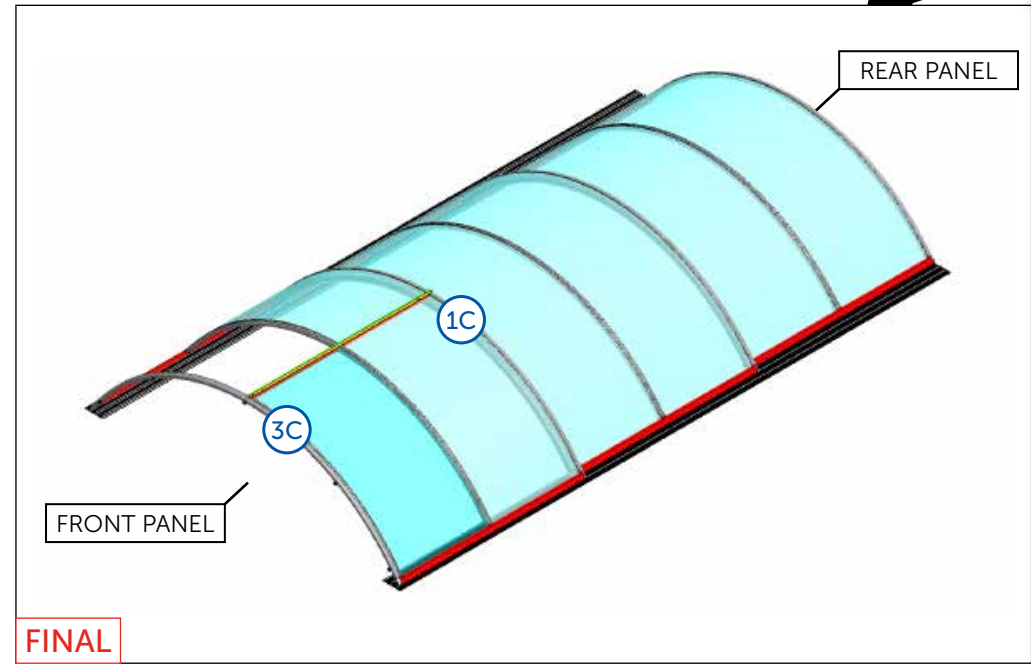
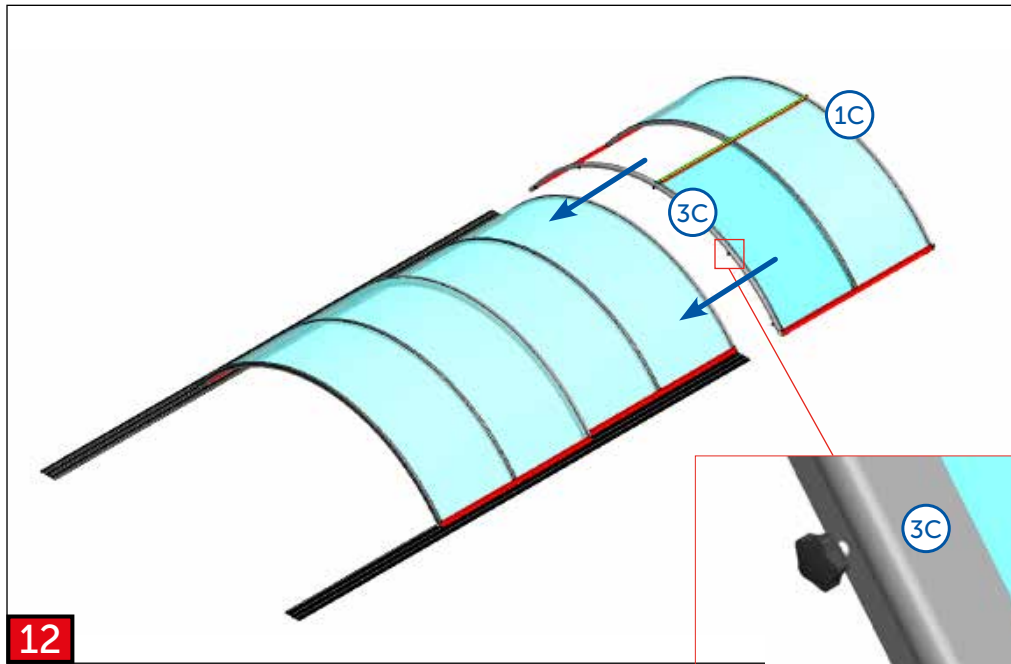
FINAL

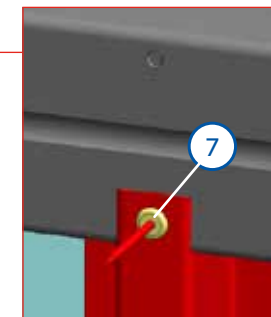
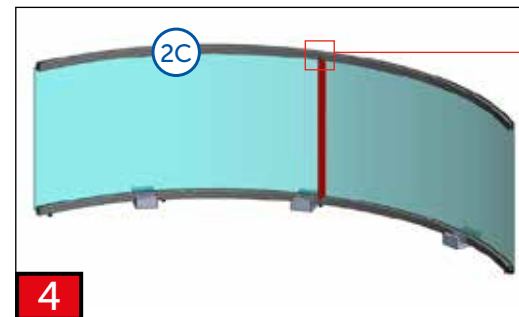
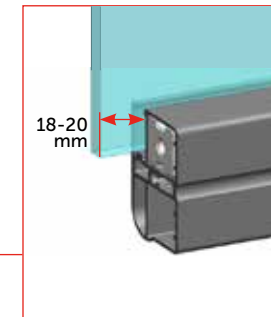
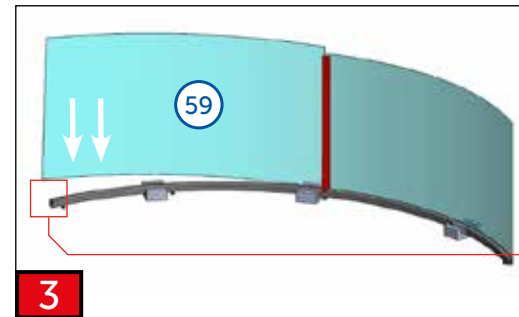
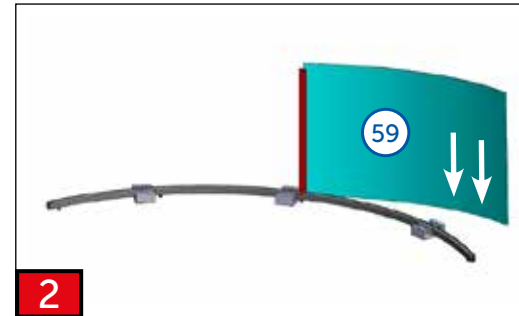
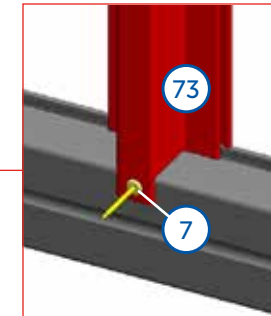
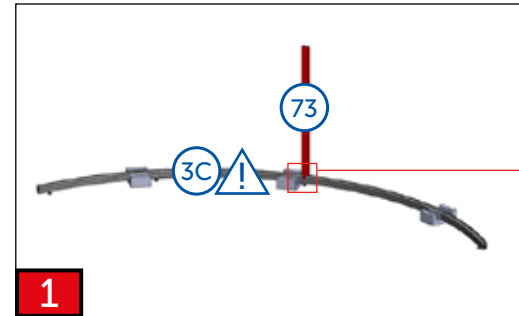
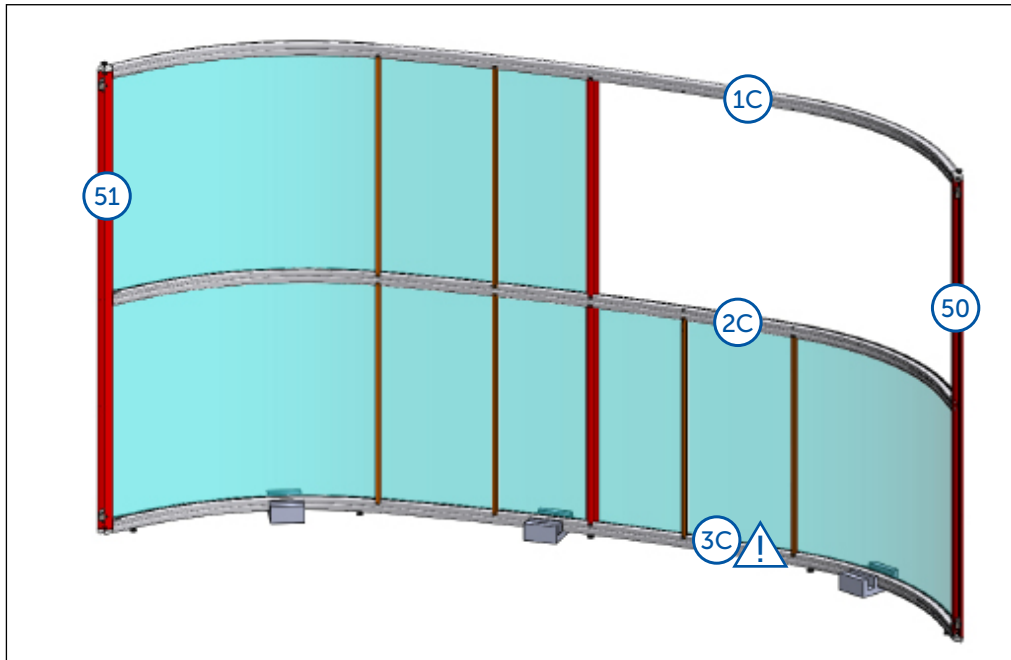
FINAL

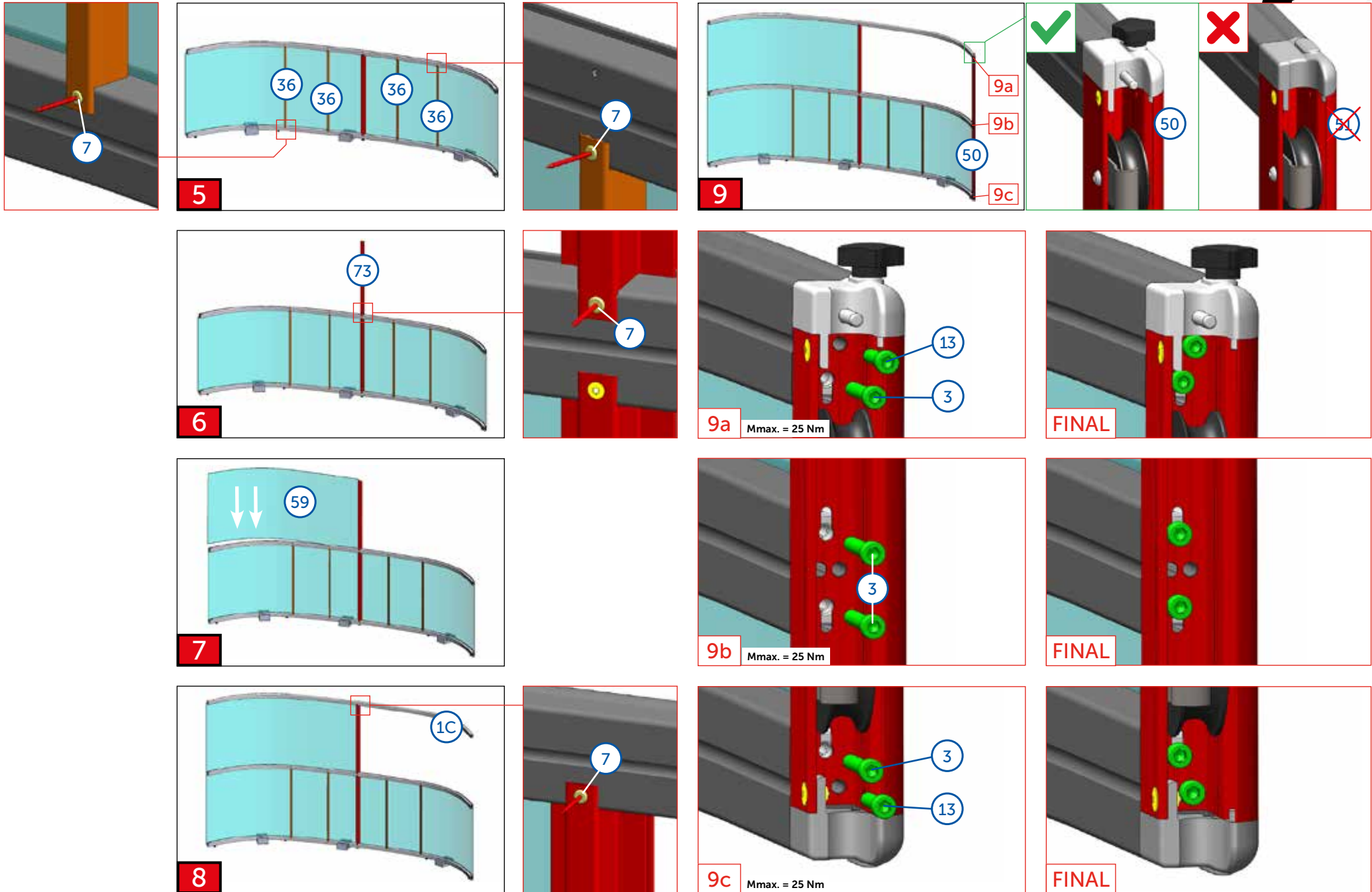
FINAL

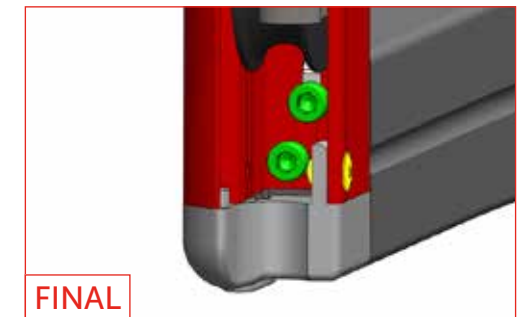
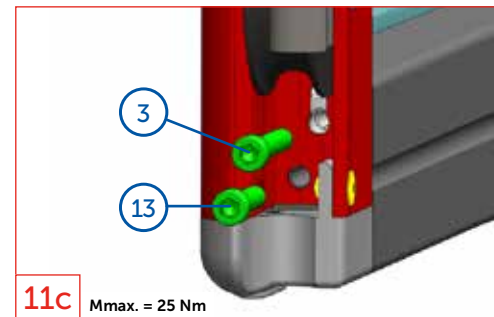
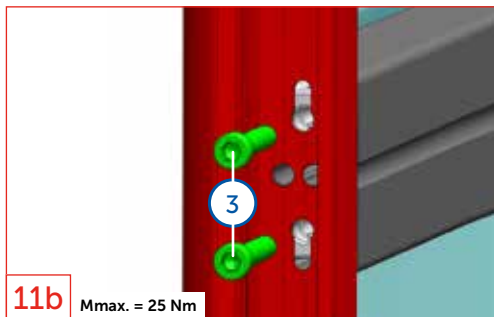
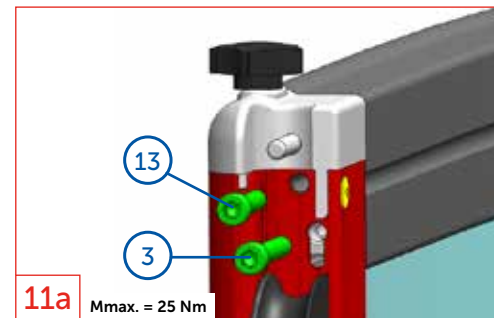
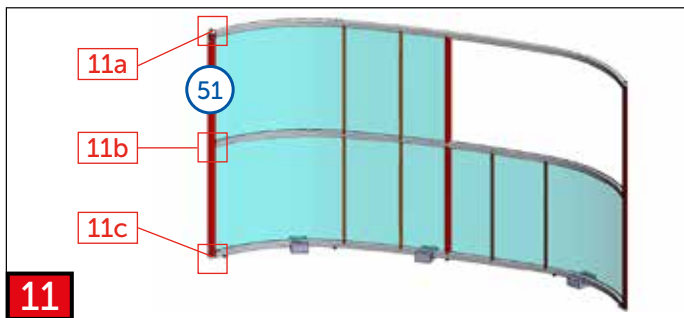
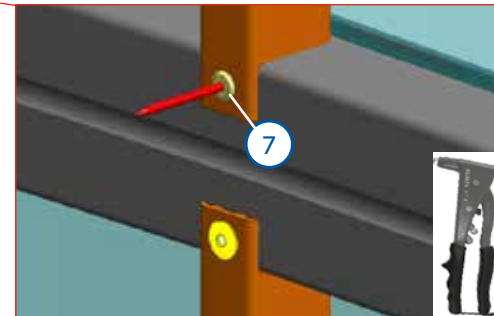
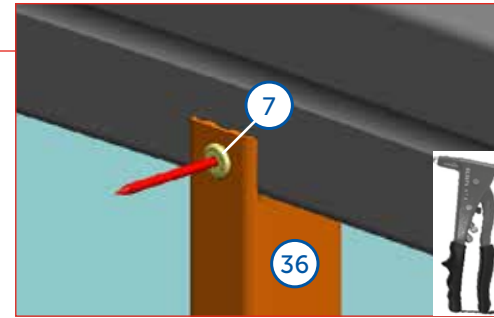
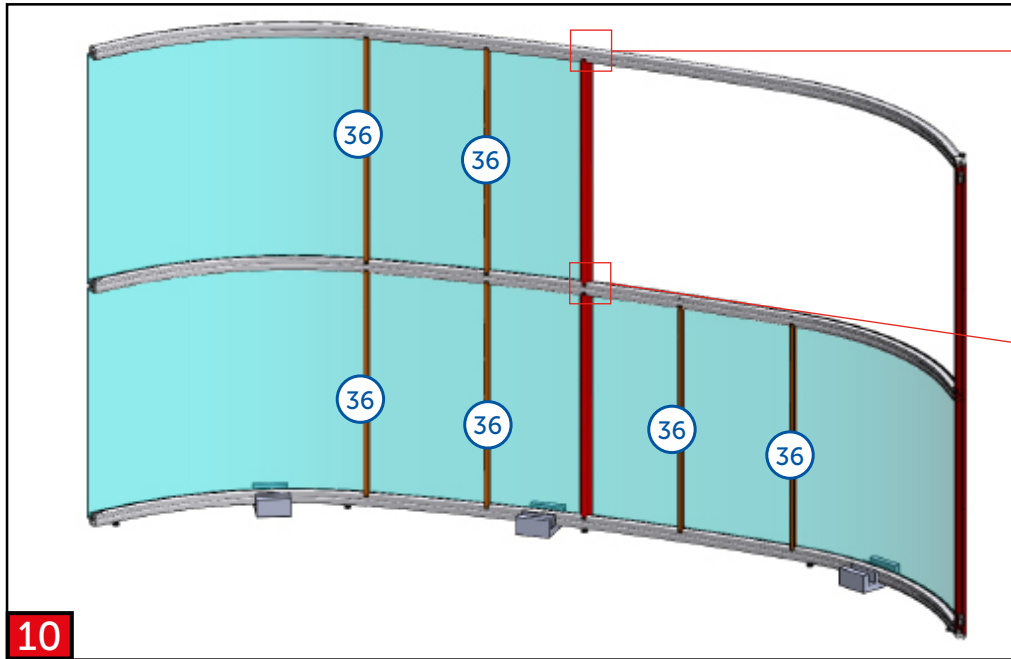


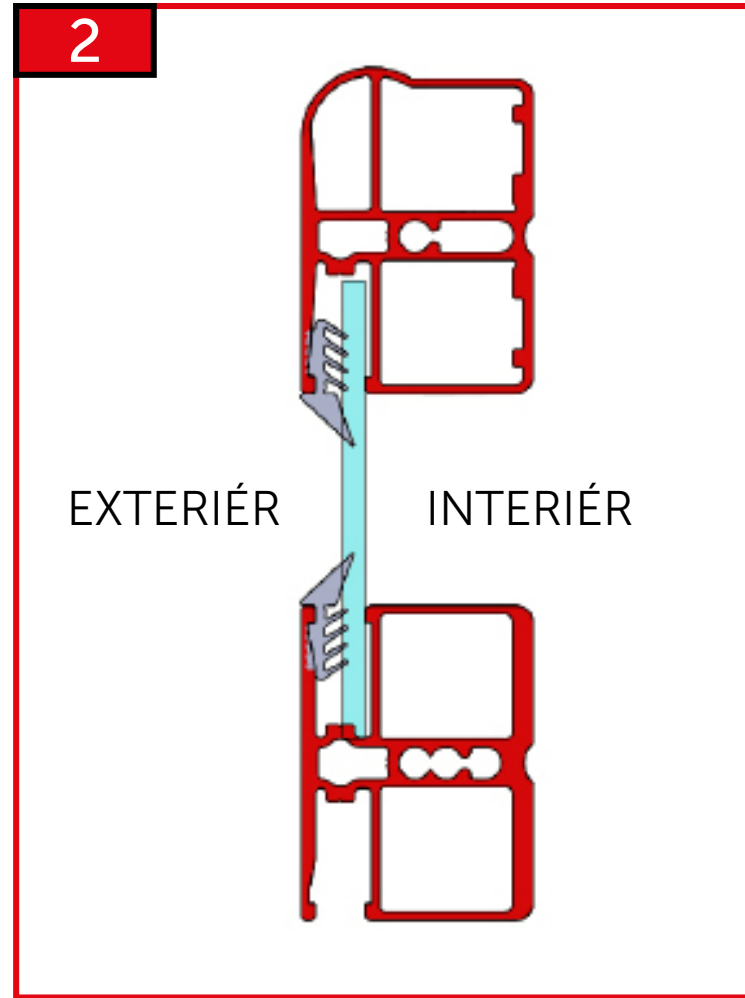
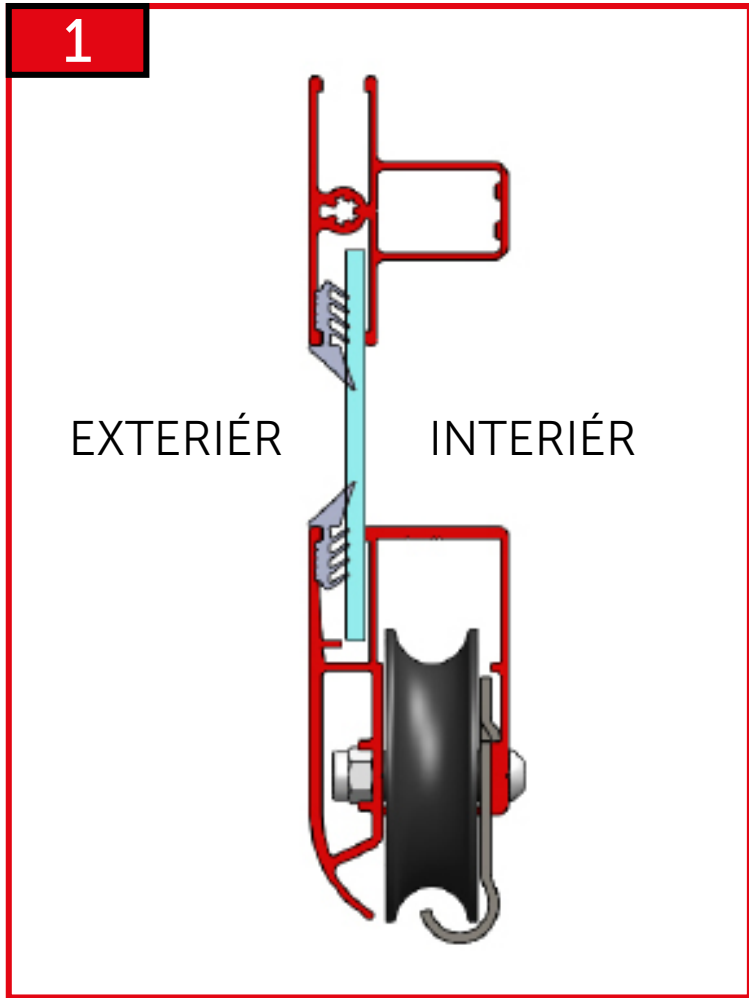


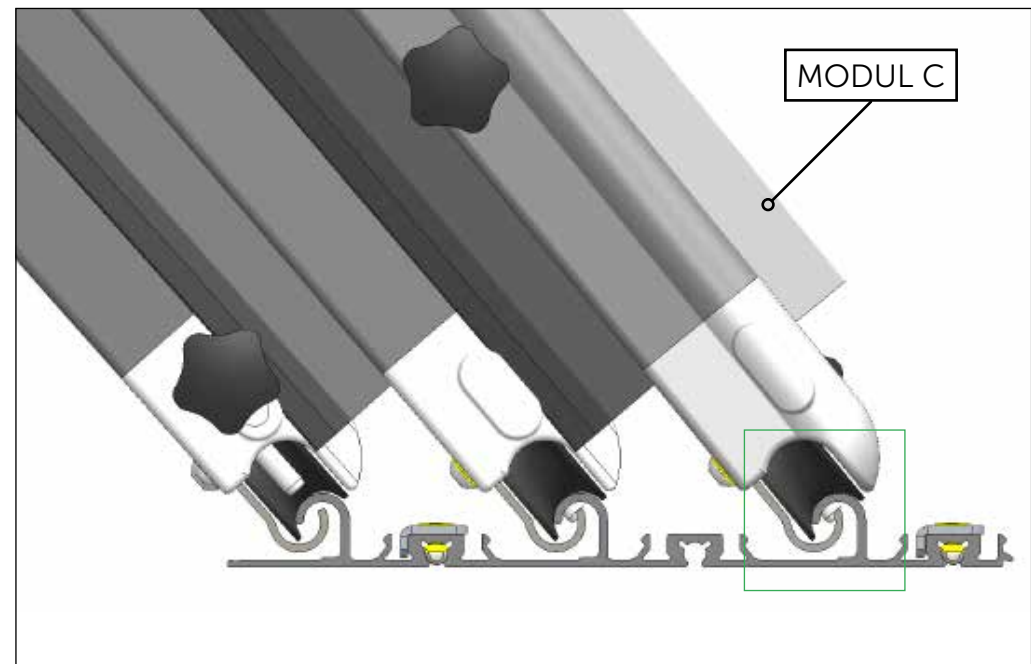
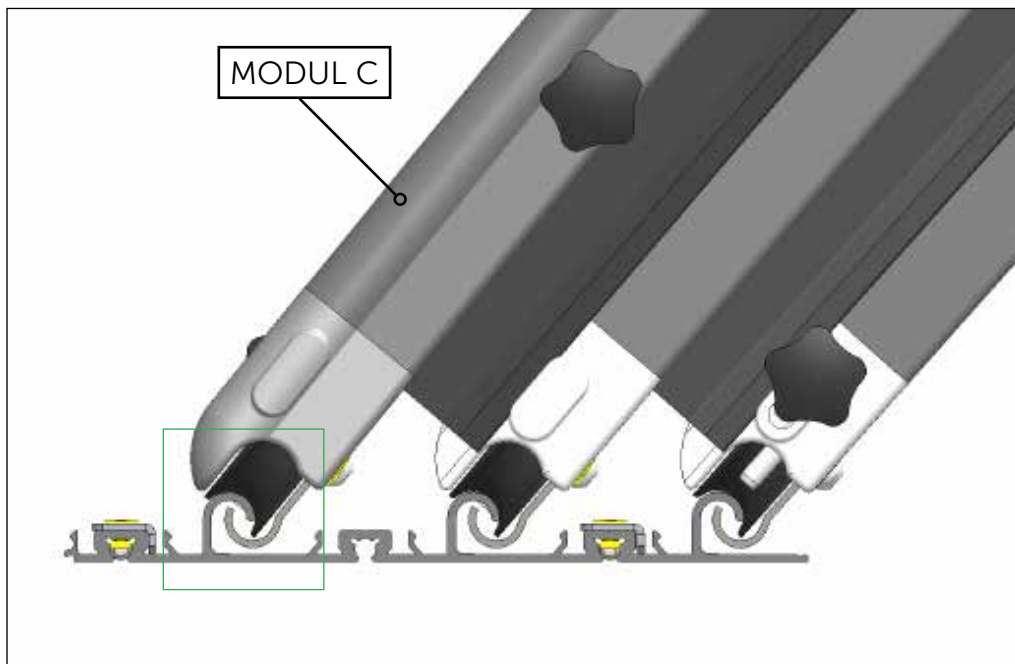
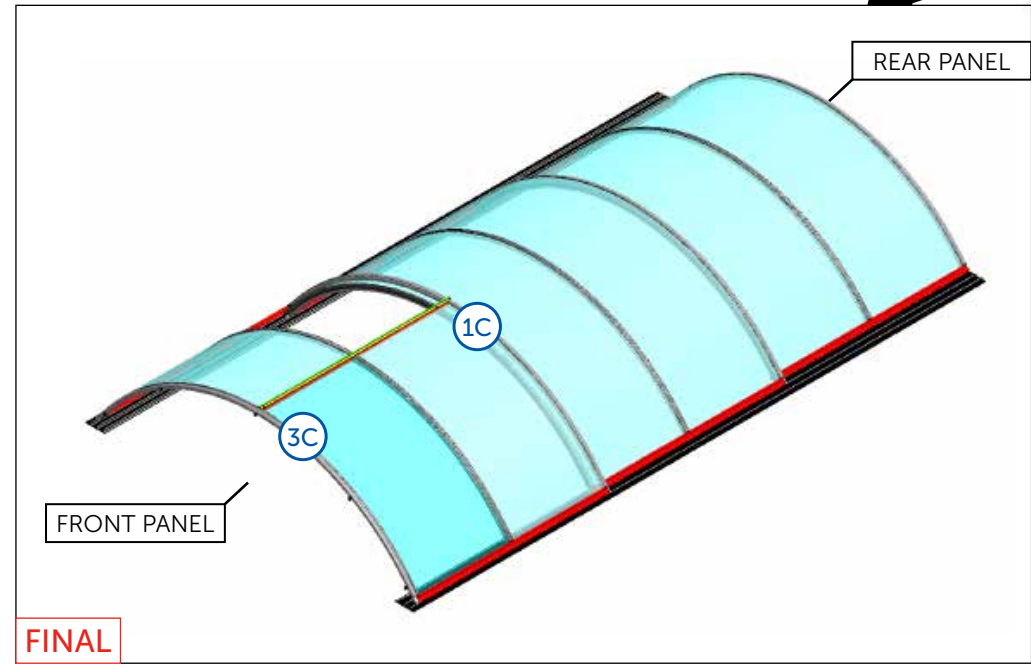
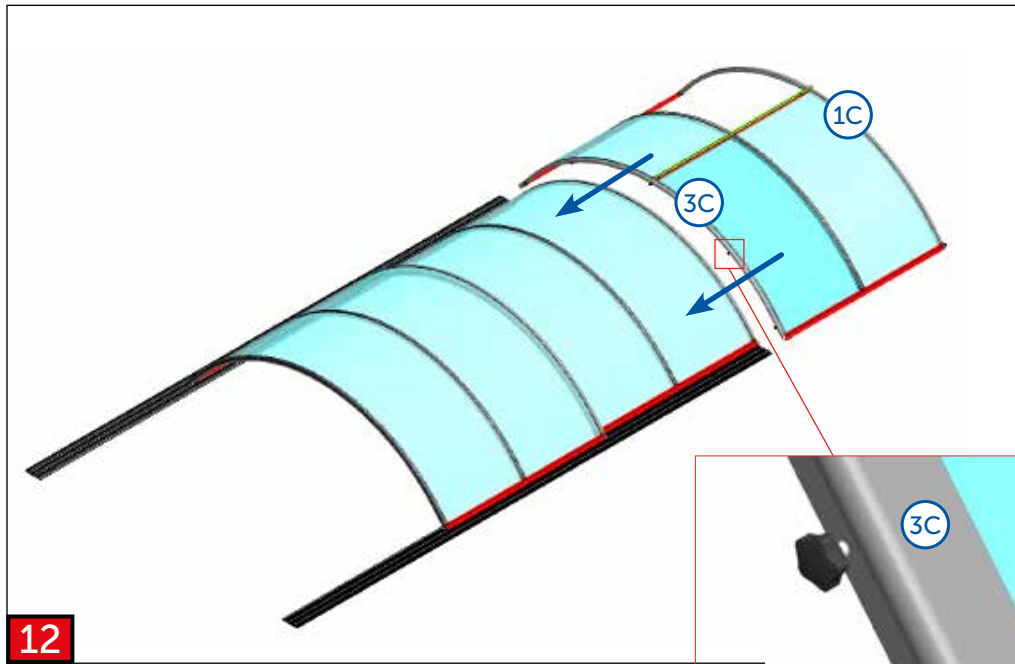


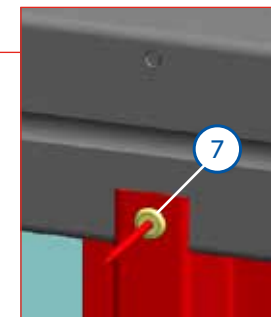
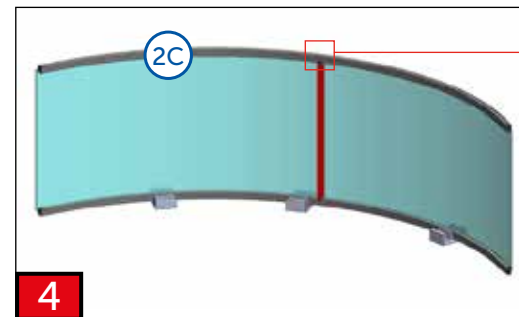
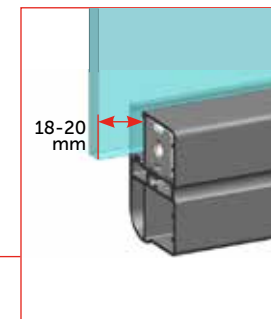
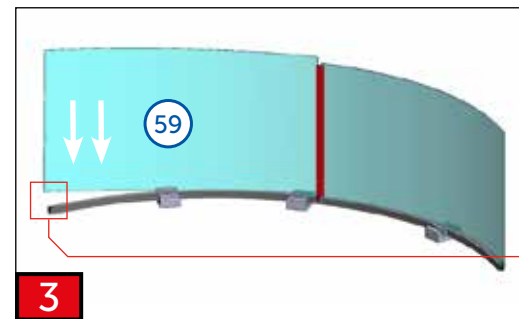
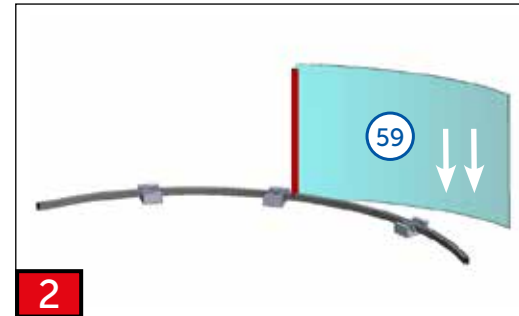
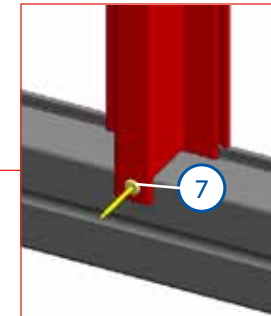
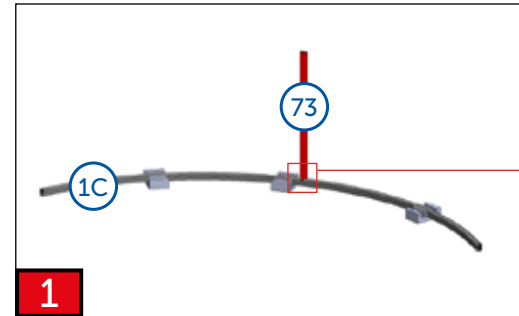
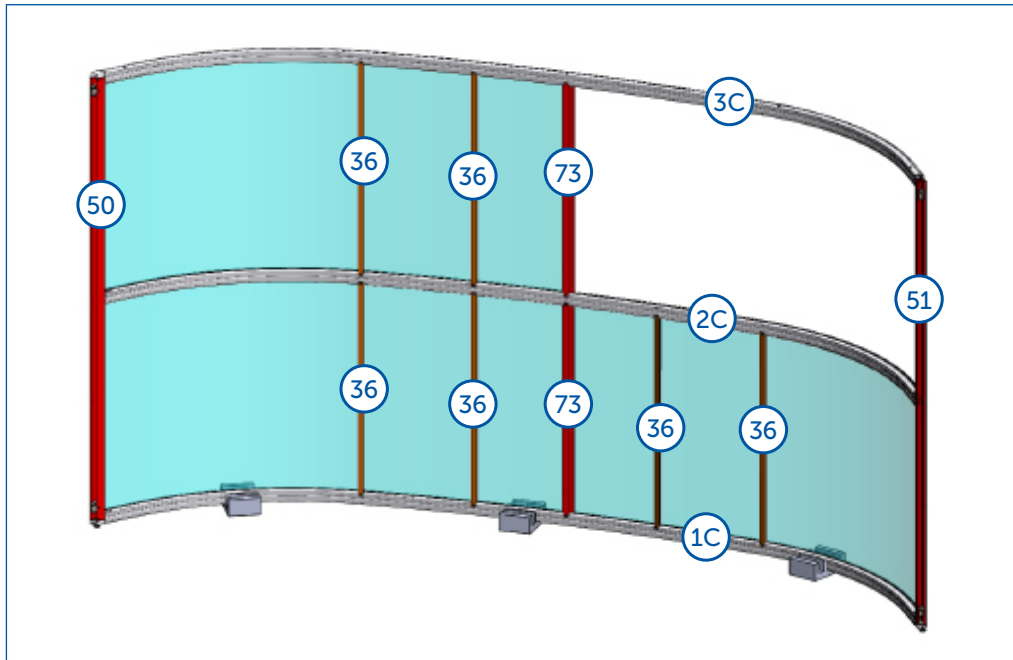


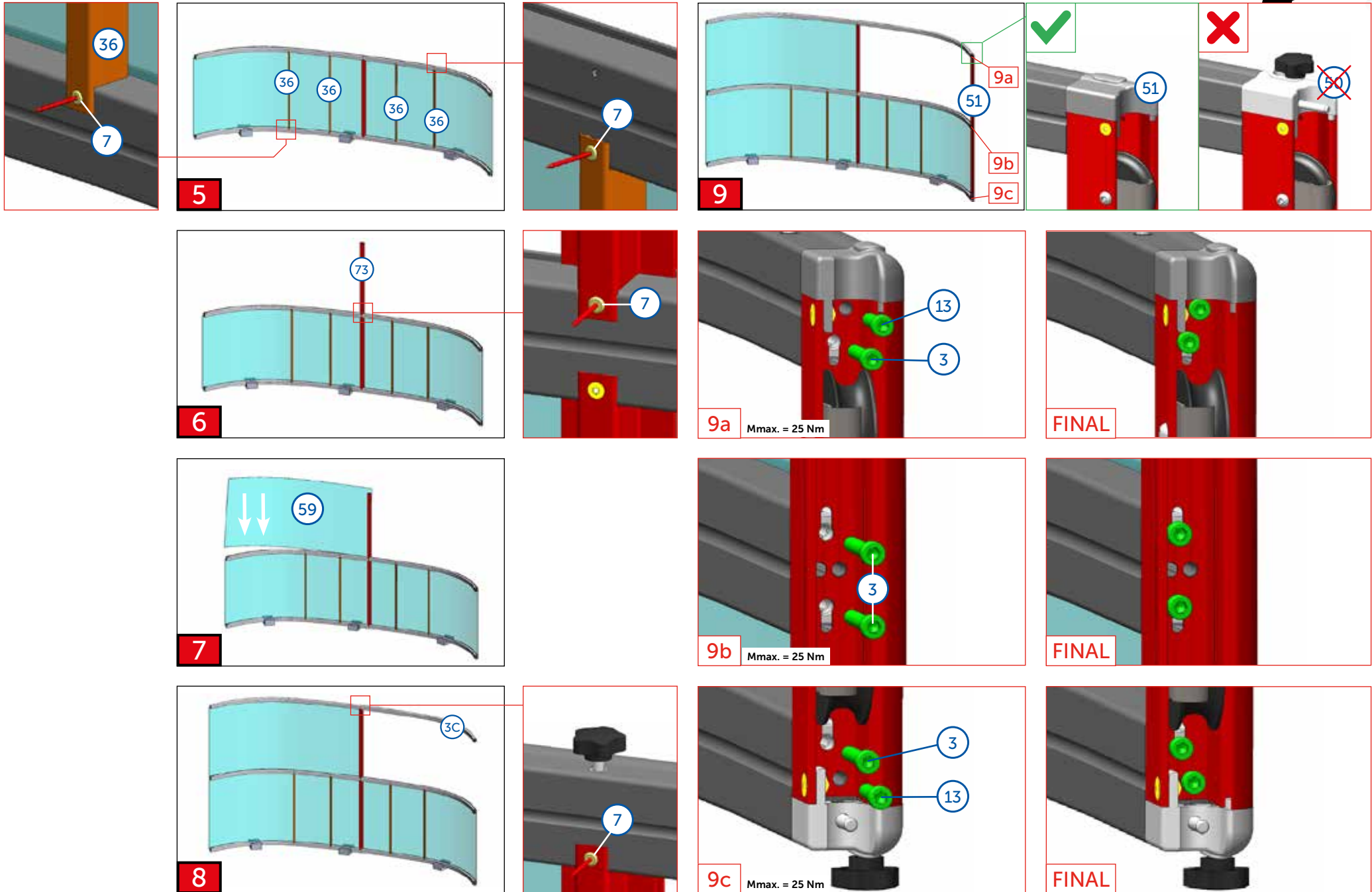


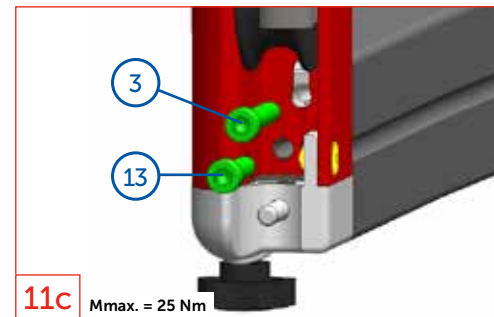
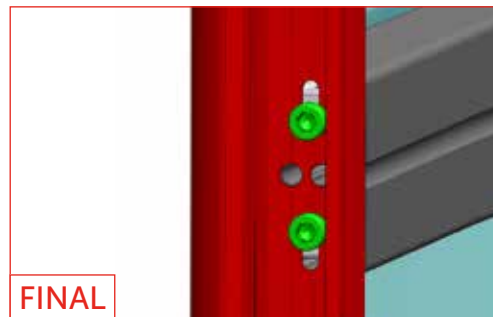
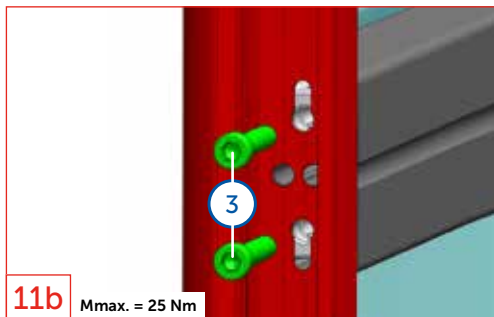
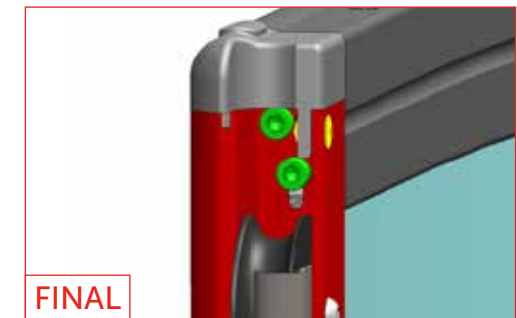
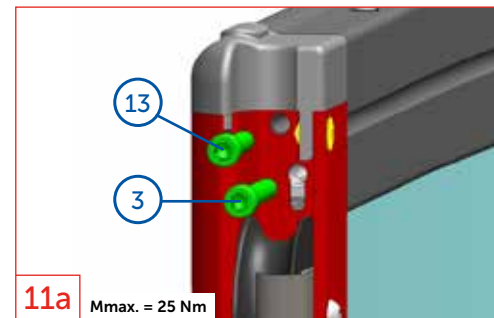
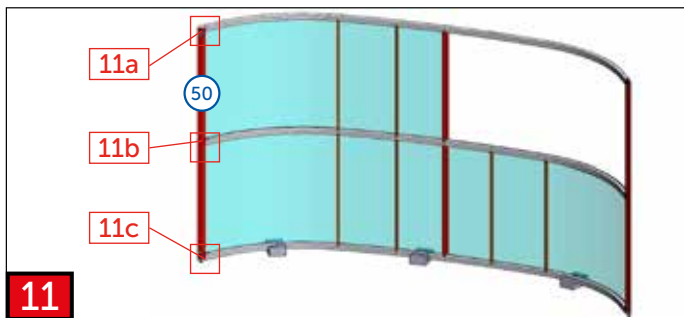
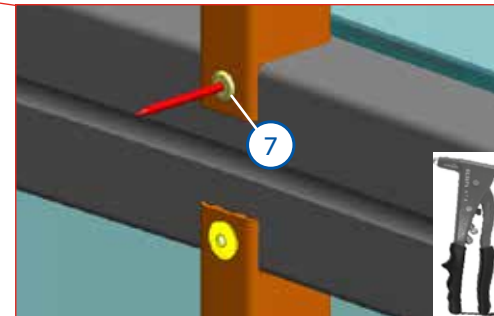
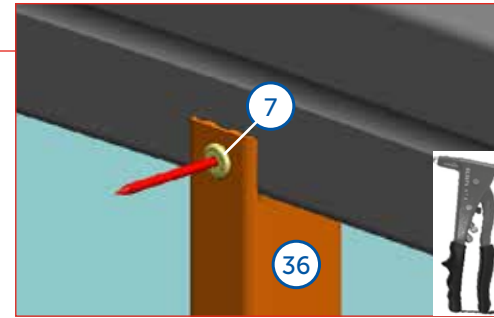
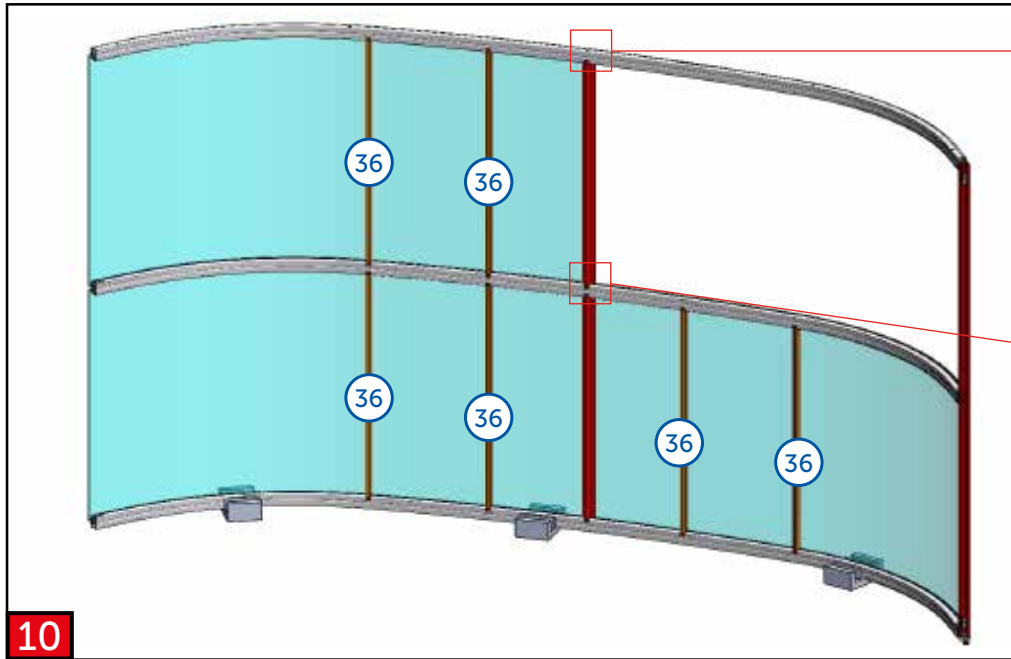


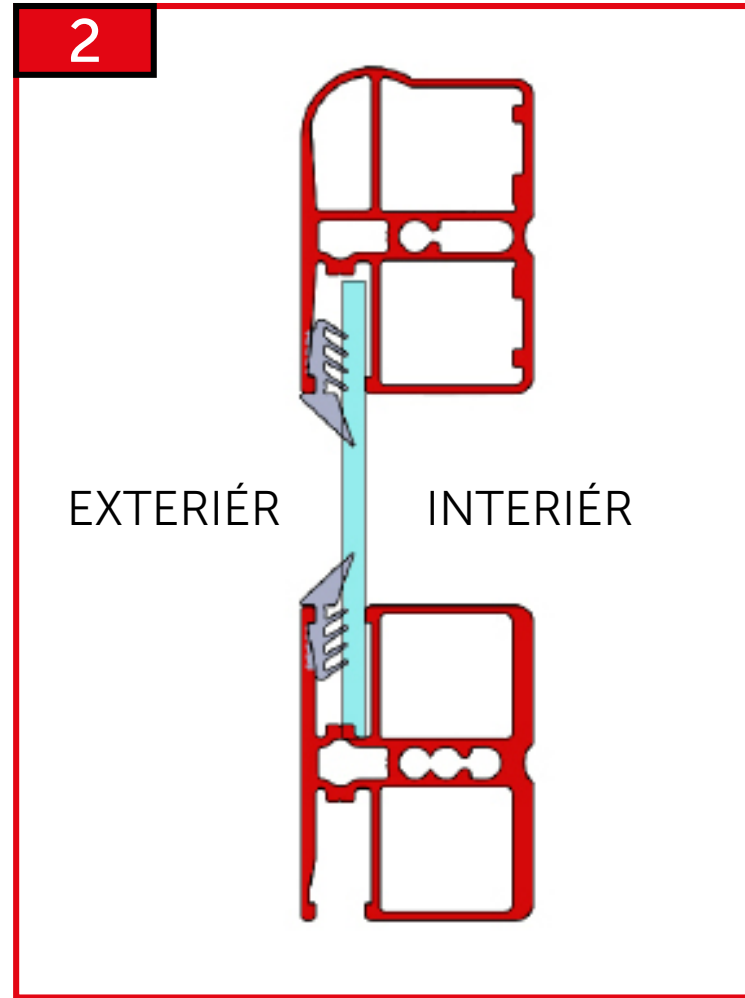
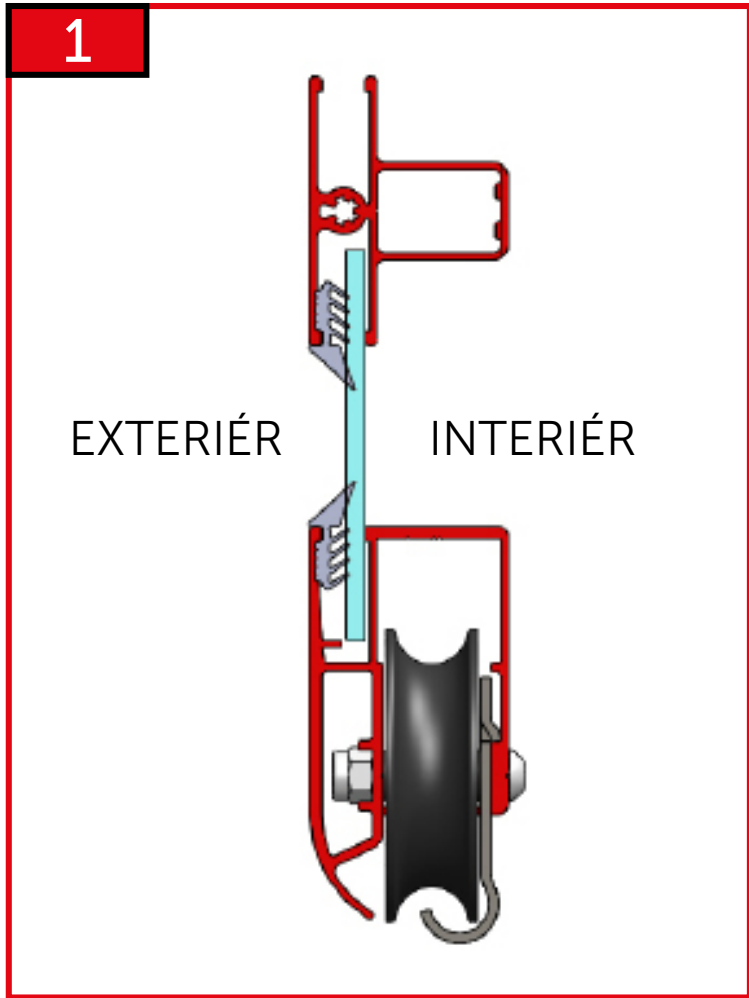


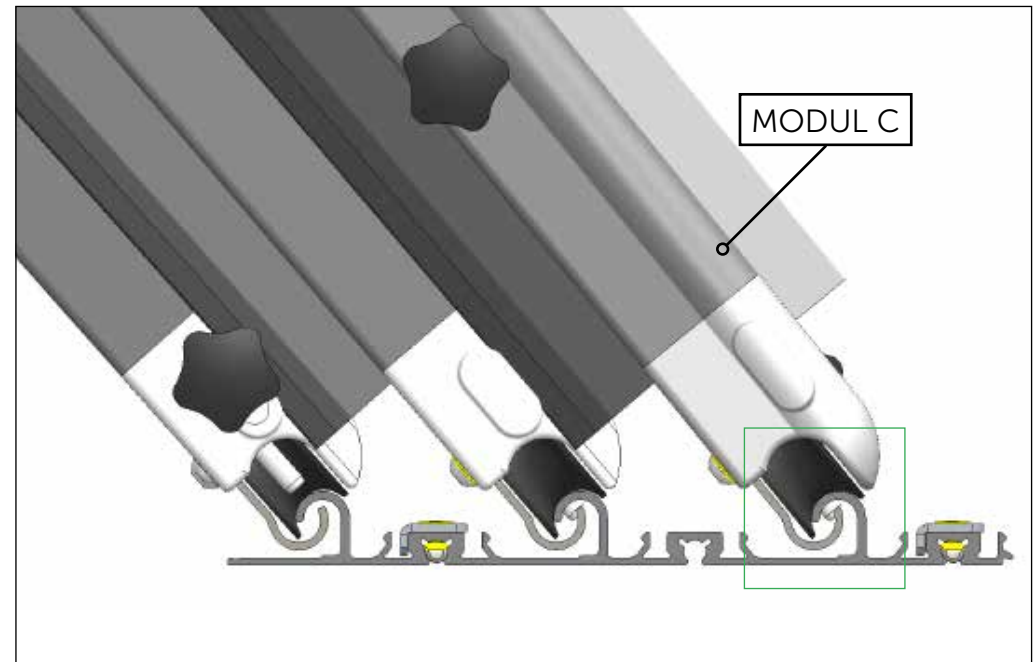
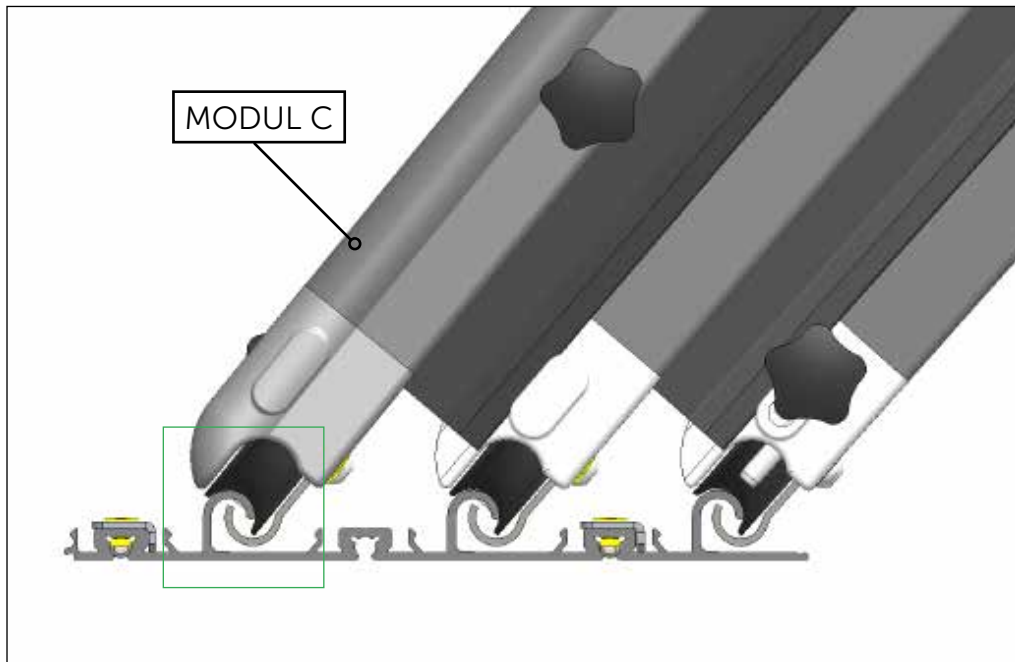
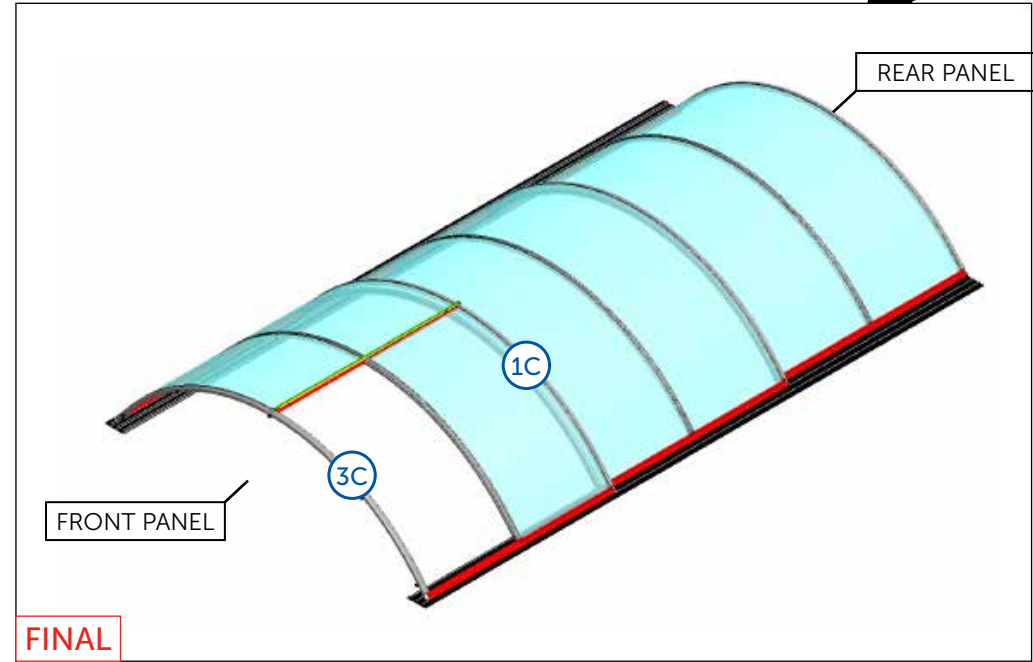
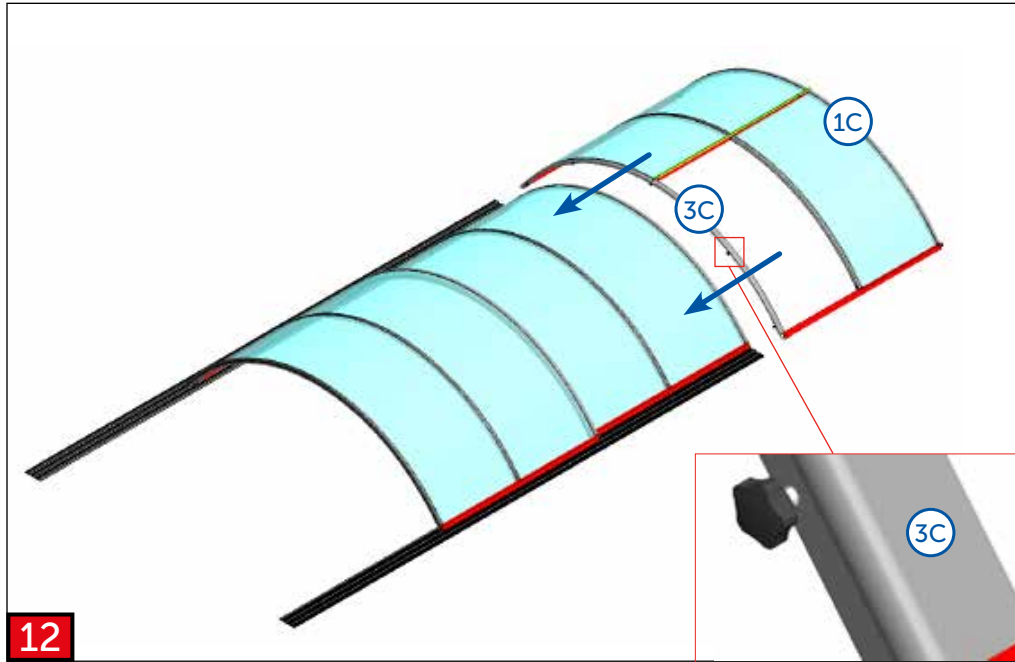


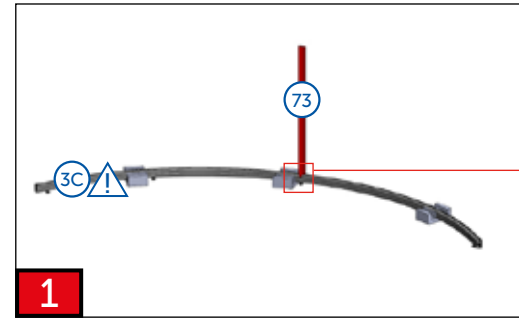
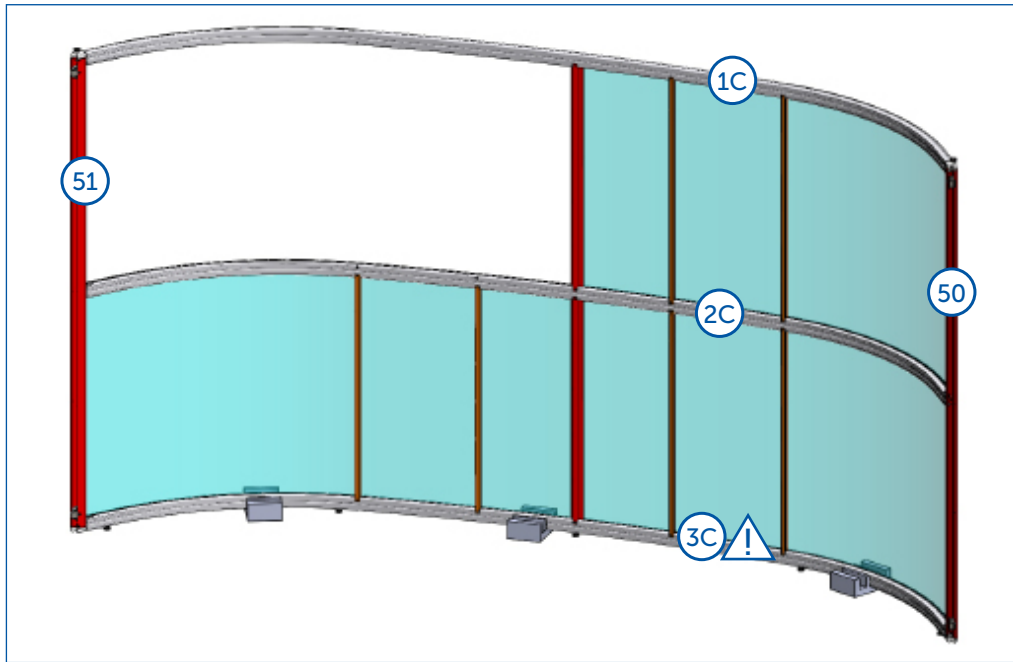




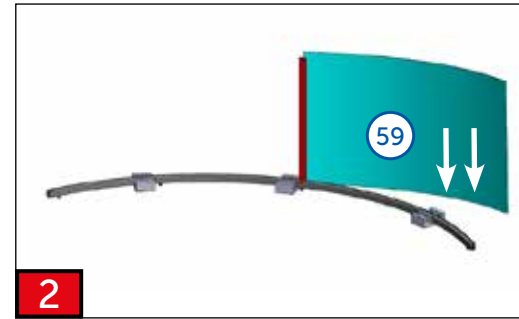
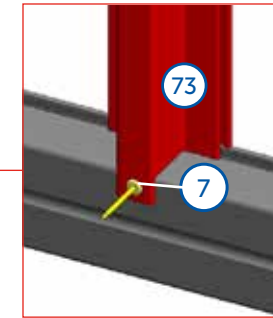








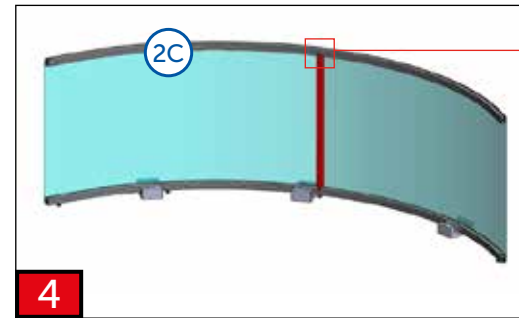
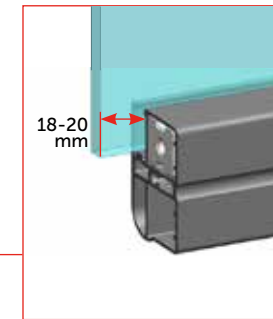
1



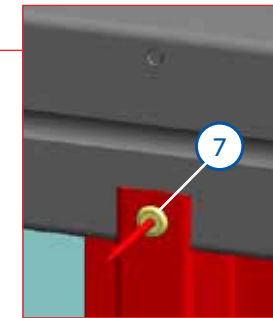
2



3



4



5 (7, 36)

9 (50, 51, 9a, 9b, 9c)

6 (73)

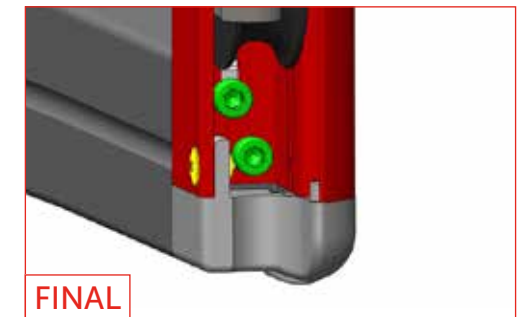
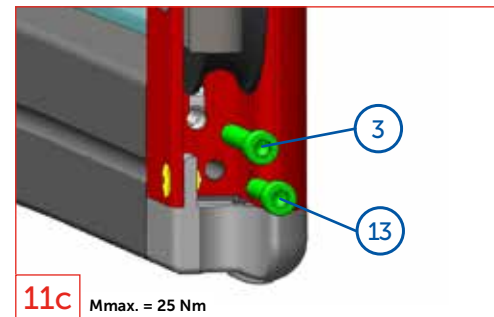
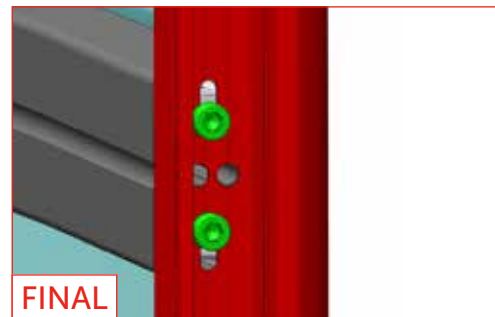
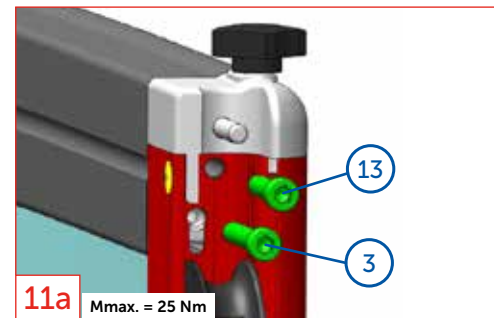
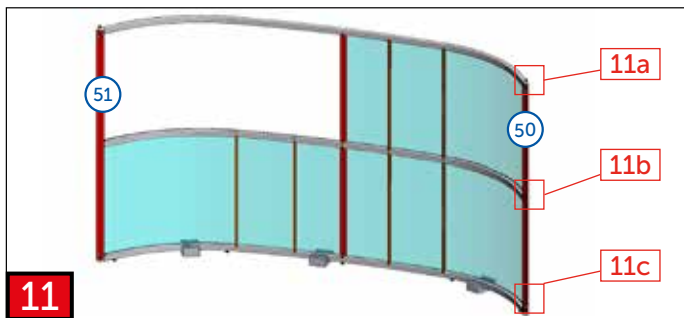
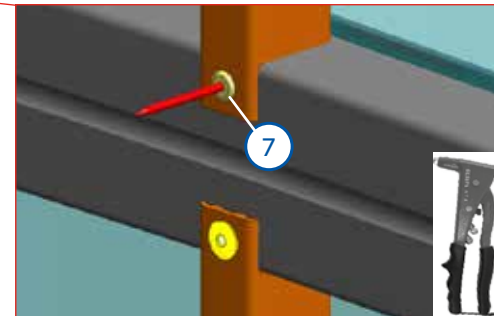
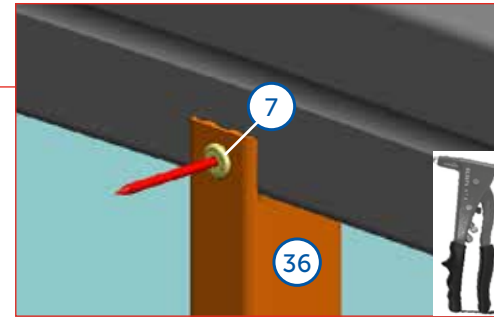
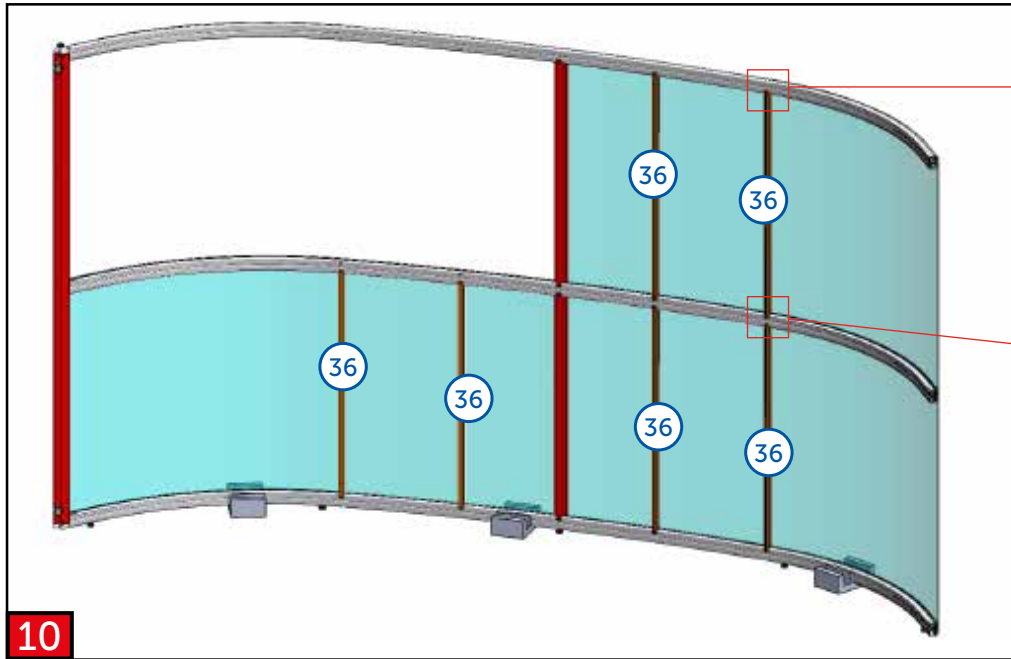
9a (13, 3) $M_{max} = 25 \text{ Nm}$ FINAL

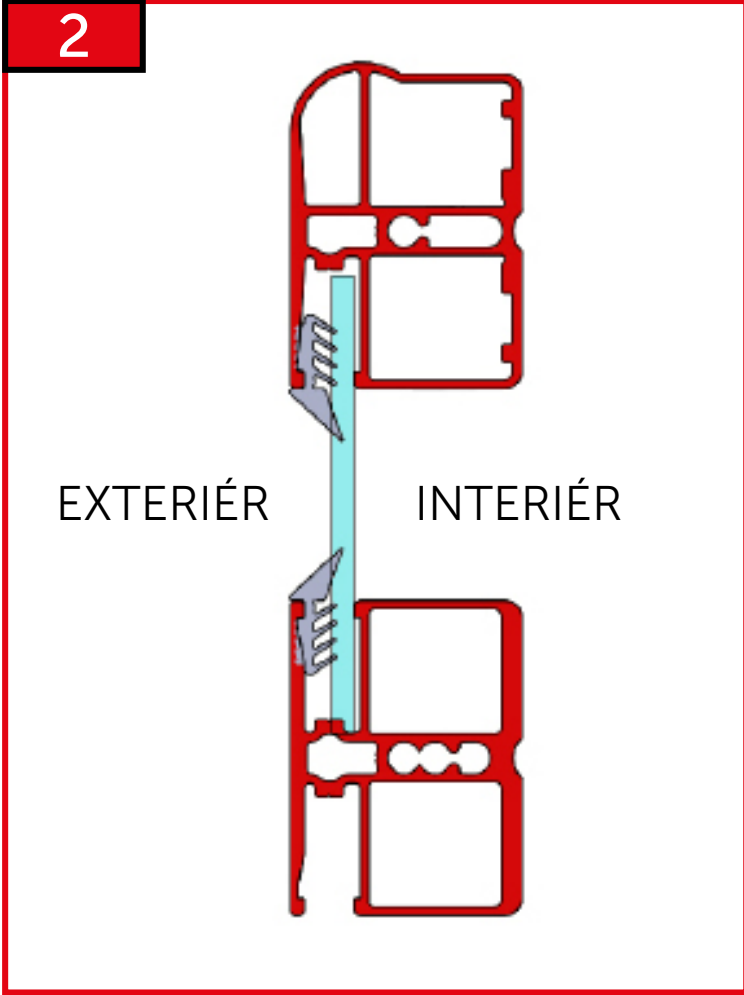
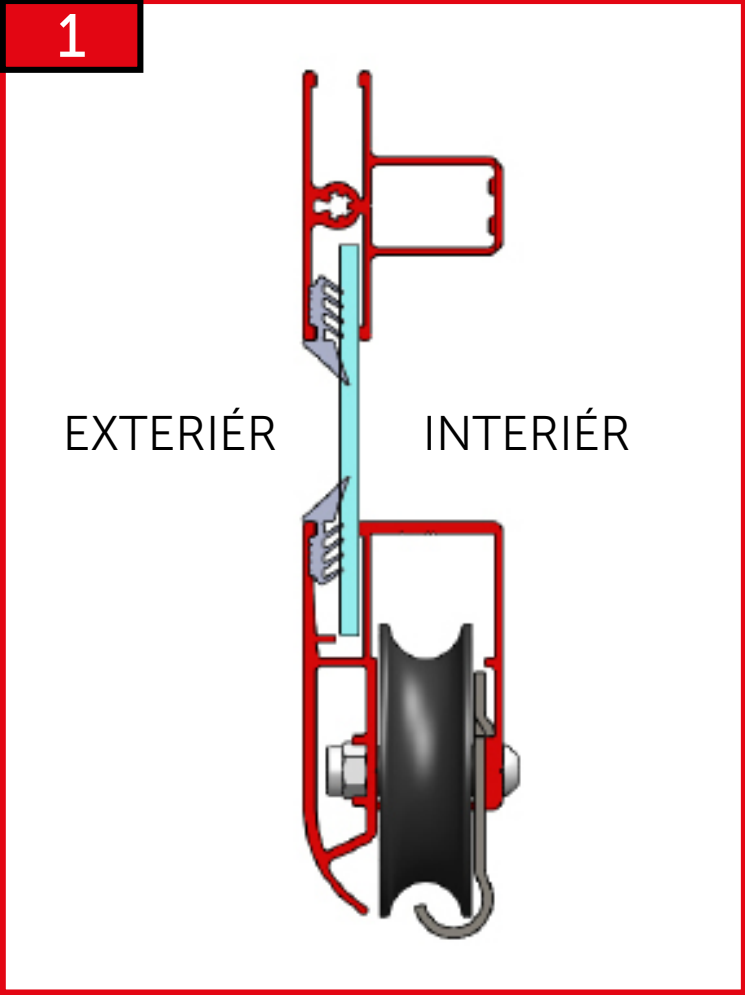
7 (59)

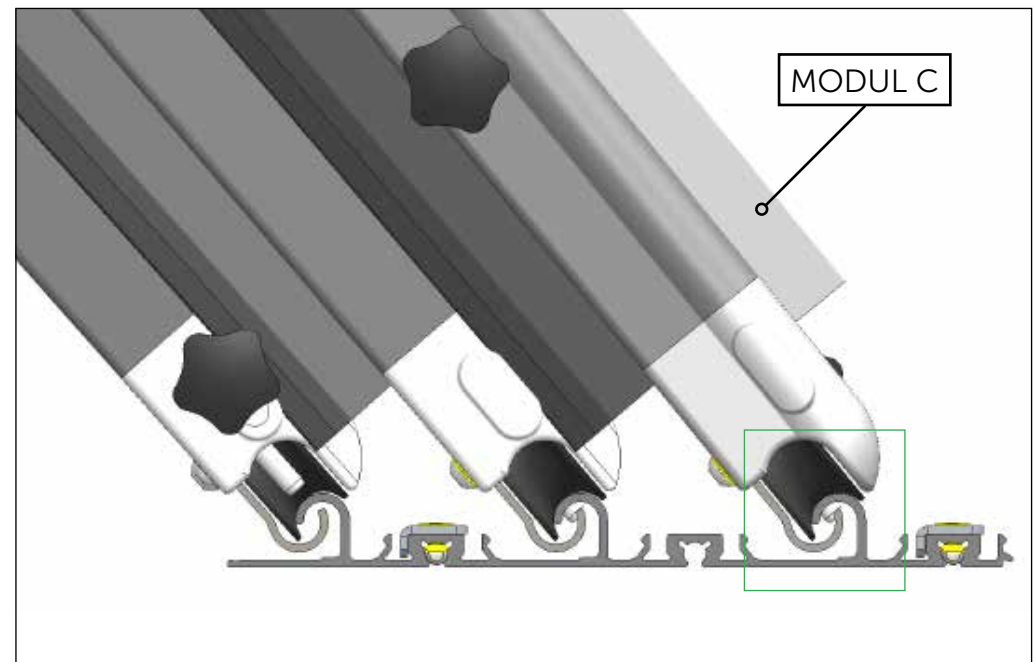
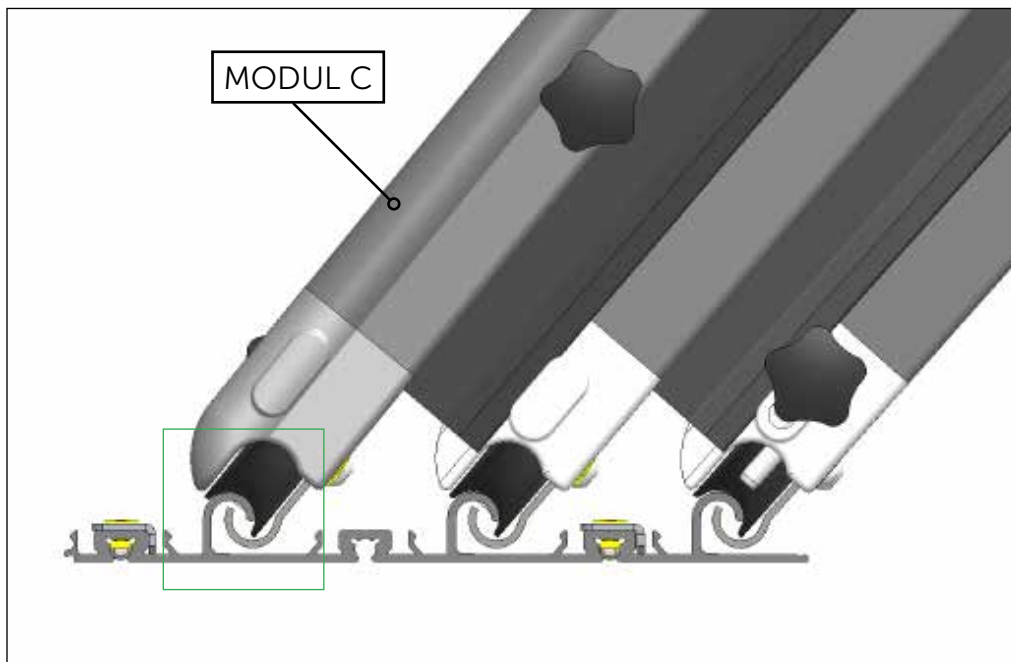
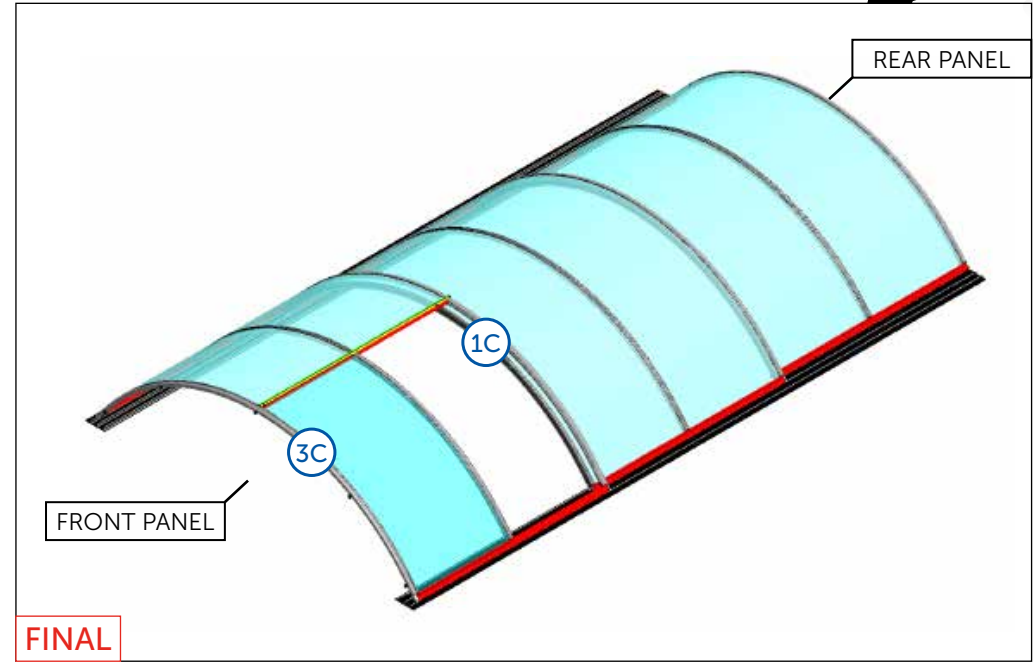
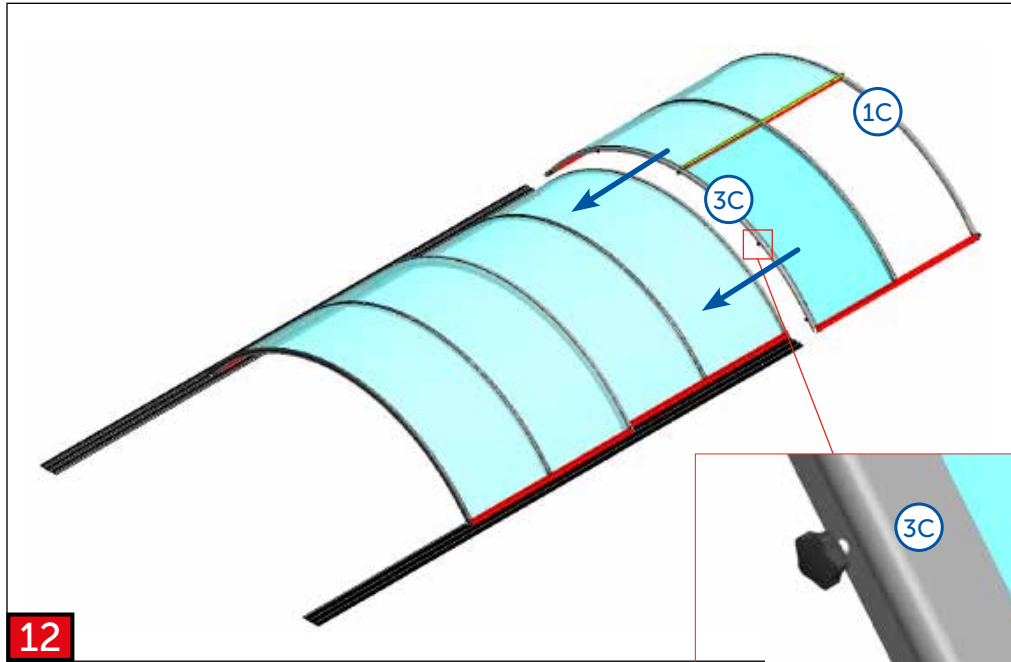
9b (3) $M_{max} = 25 \text{ Nm}$ FINAL

8 (1c)

9c (3, 13) $M_{max} = 25 \text{ Nm}$ FINAL







ZZ02-06-SB003D-DB 703
ZZ02-06-SB003C-SILVER ELOX

1x
69

ZZ02-06-SB002D-DB 703
ZZ02-06-SB002C-SILVER ELOX

1x
70

INTERIOR PKB **INTERIOR CLEAR**

1SP11-01-029

AN 9051
6,3 x 50
4x
3

1SP07-01-001

ø4 x 10
4x
7

1SP11-01-027

AN 9051
6,3 x 38
4x
13

1NA03-01-050

17

1041 mm
2x
36

ZZ04-01-SD001D-DB 703
ZZ04-01-SD001C-SILVER ELOX

EXTERIOR PKB **EXTERIOR CLEAR**

UV

ZZ02-02-SR009D-DB 703
ZZ02-02-SR009C-SILVER ELOX

2x
74

UV UV MODUL

OUT

MODUL

2220x 1050 mm 1x
60

1SZ12-02-006

KEY
2x

2x
6,3 x 38

1x
75

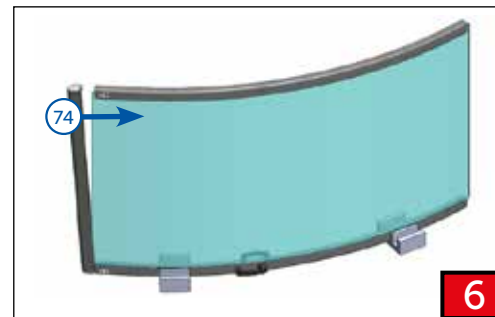
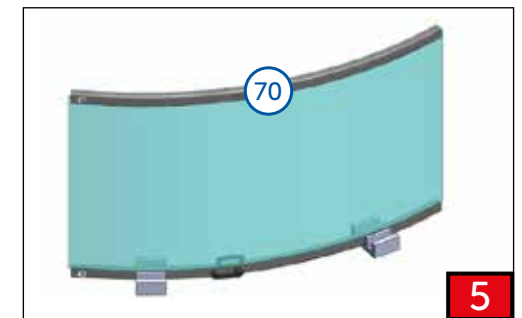
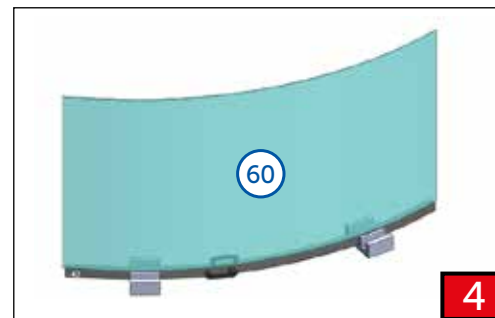
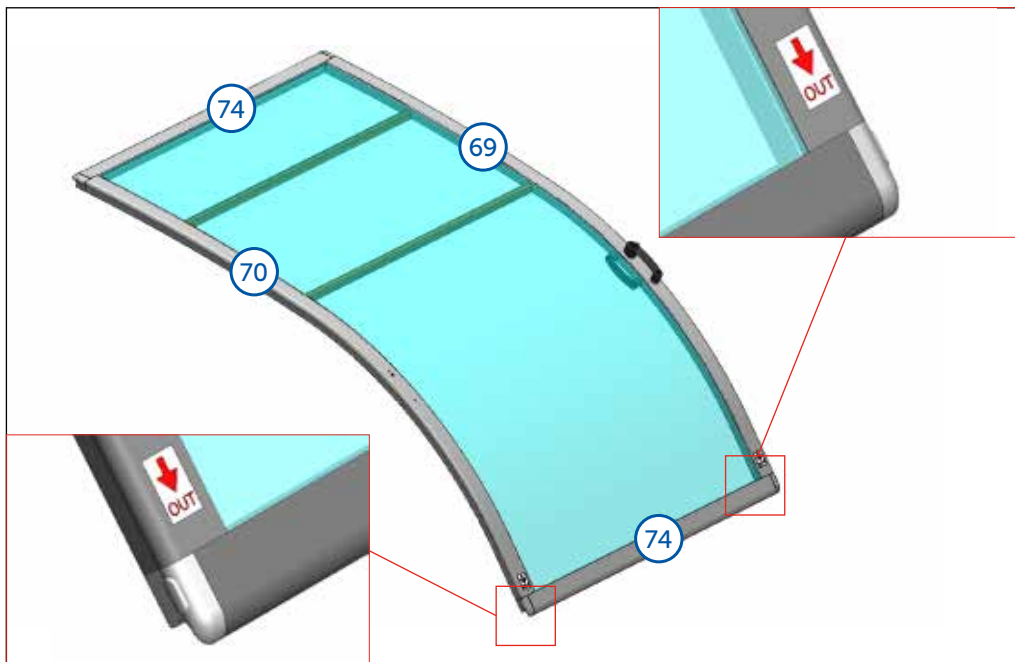
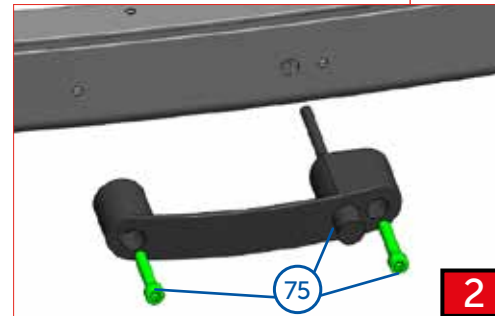
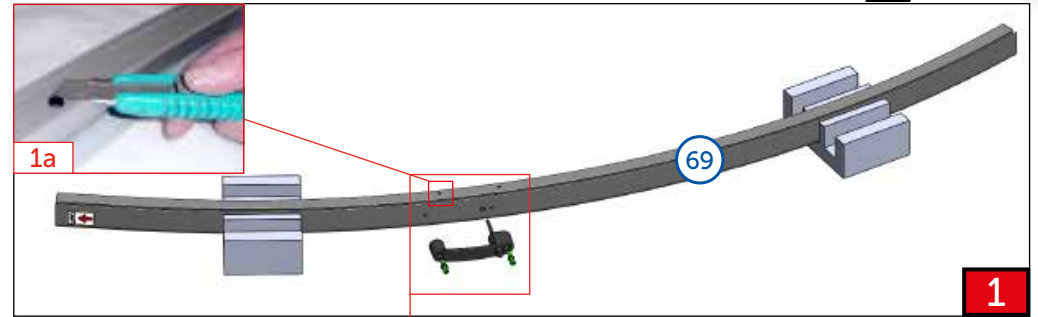
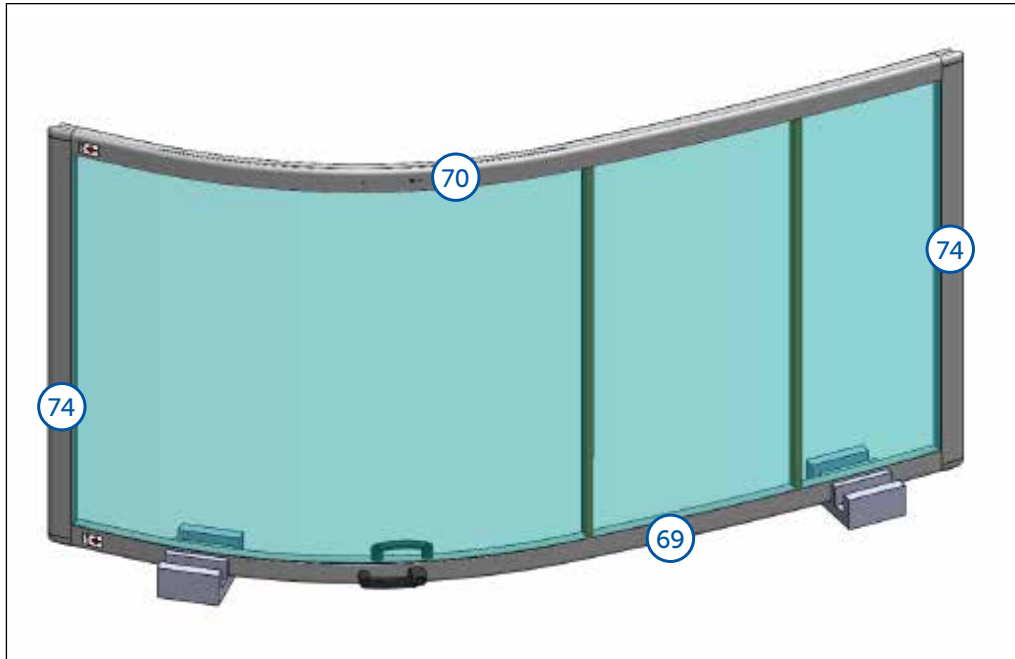
1SP11-01-024

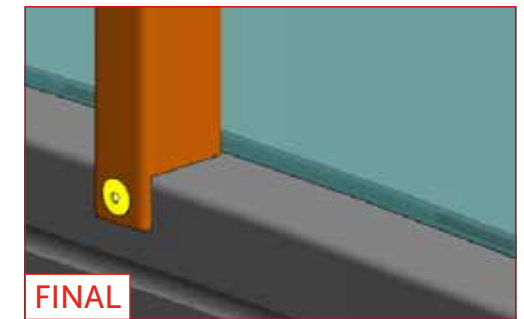
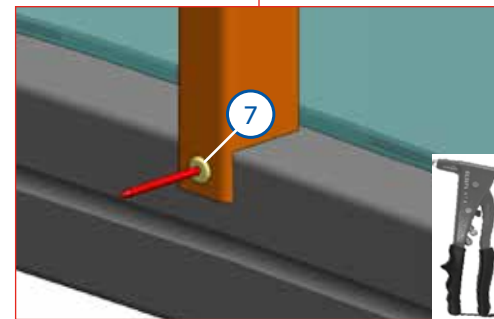
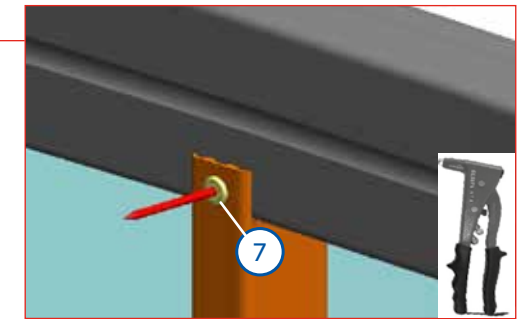
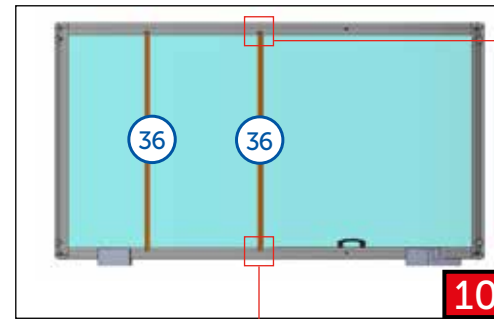
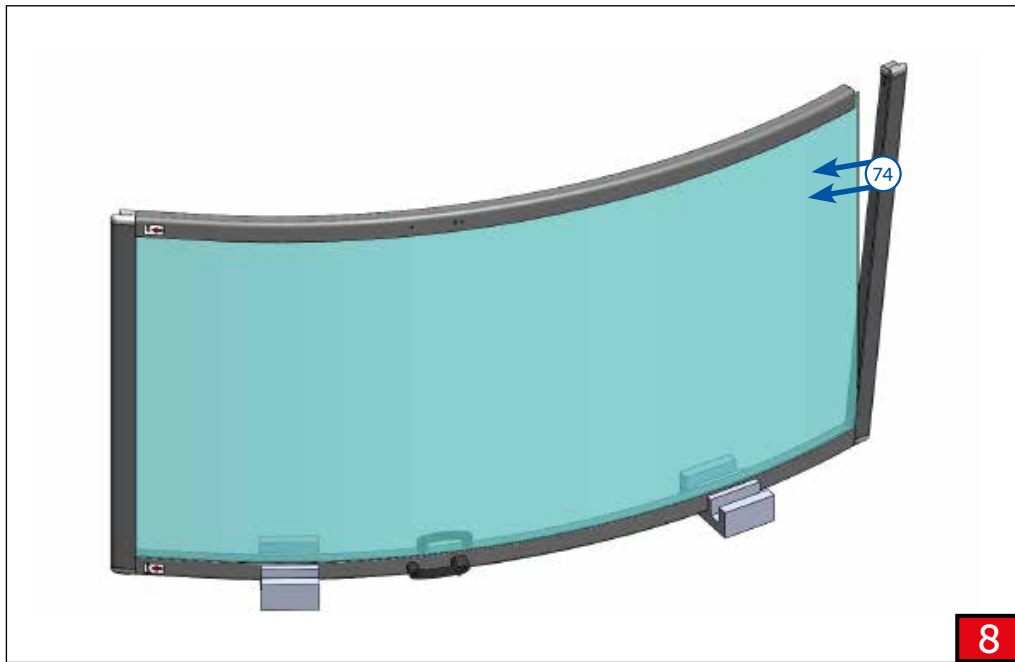
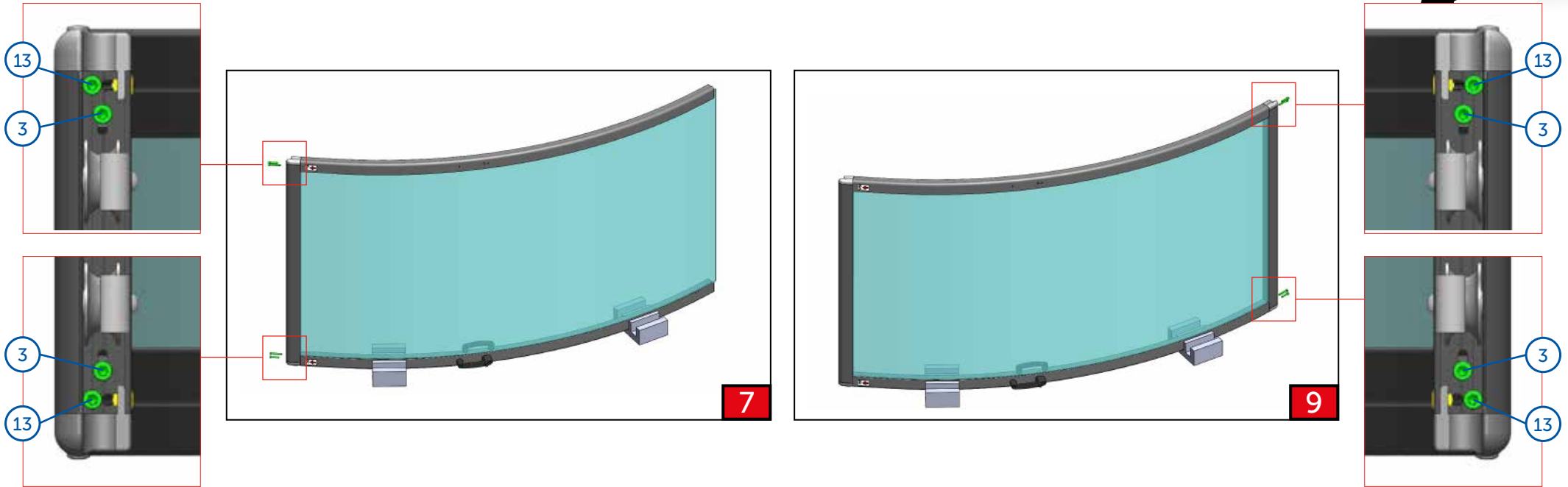
AN 9051
6,3 x 19
10x
77

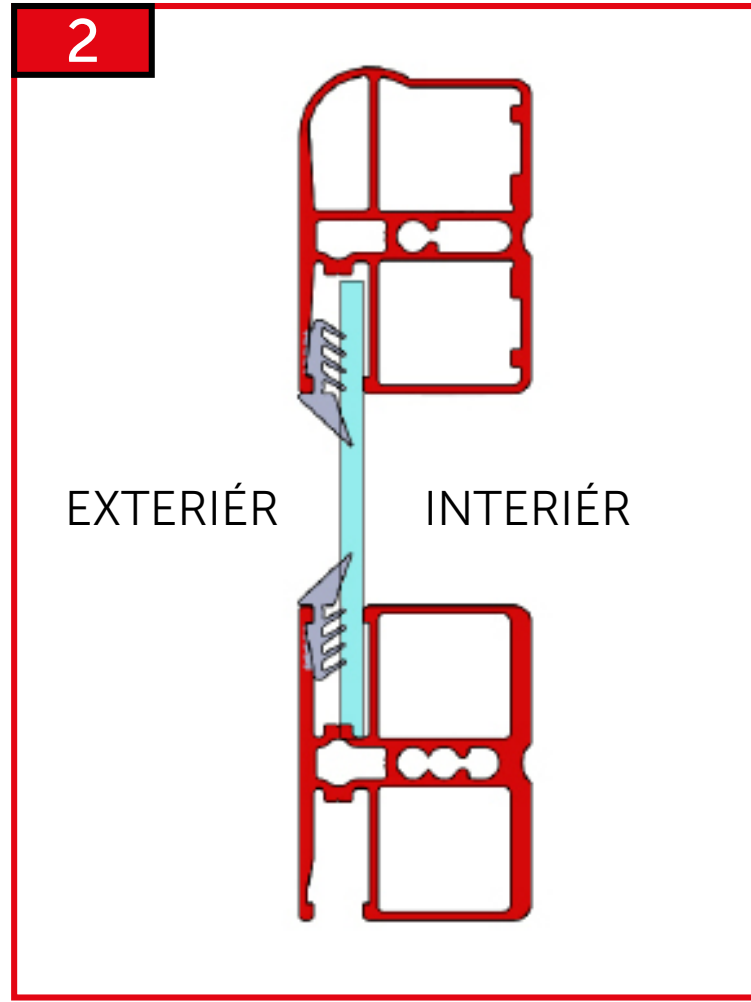
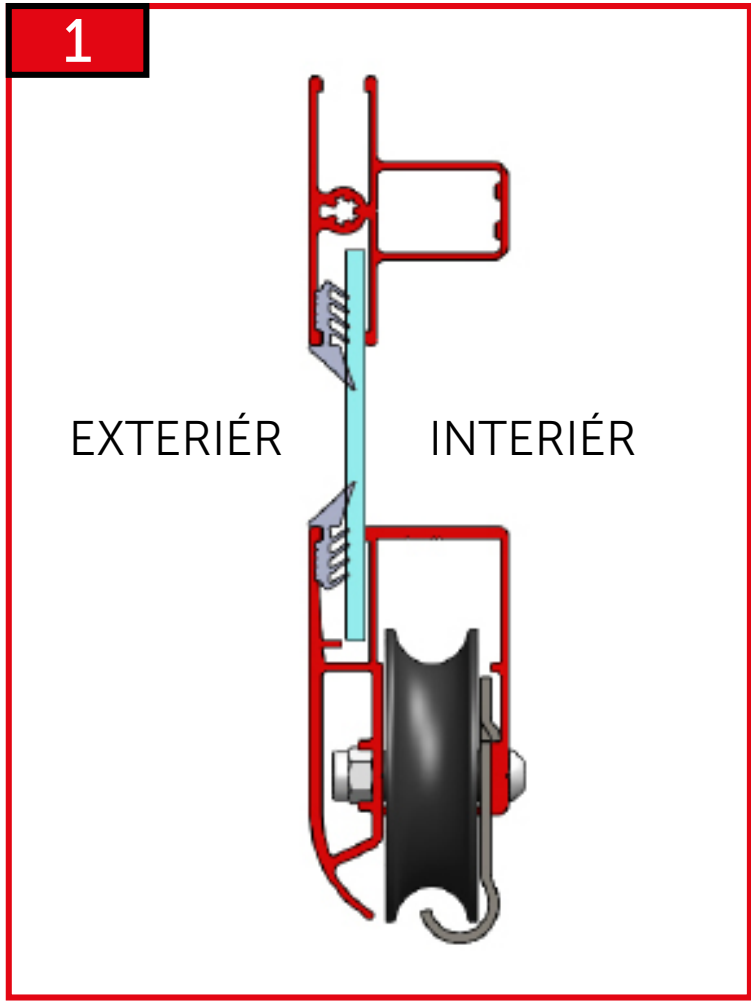
1SZ12-02-001

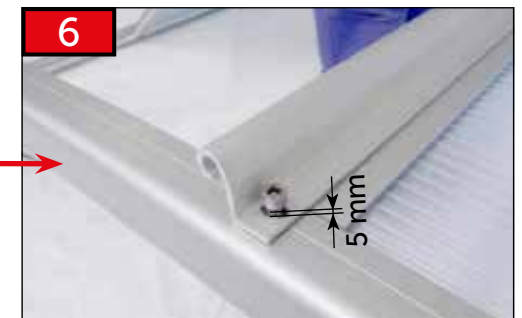
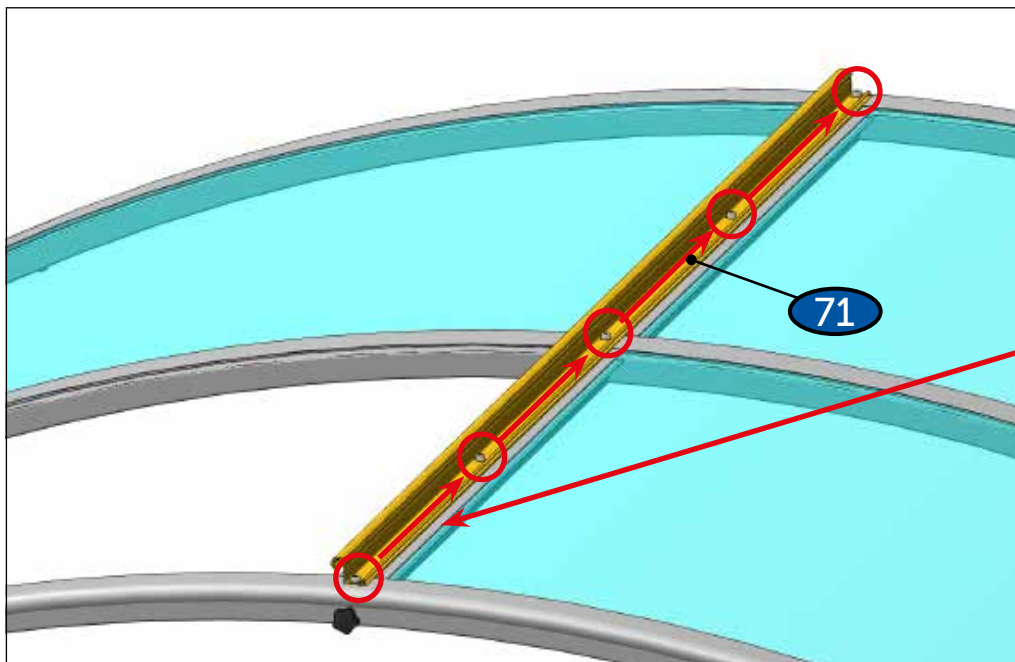
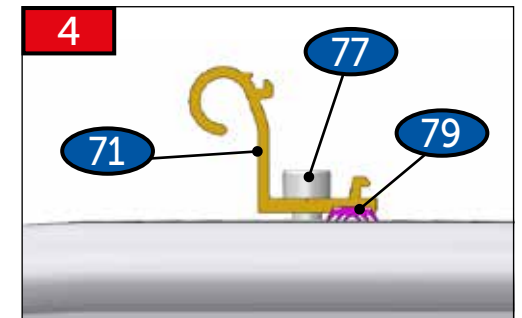
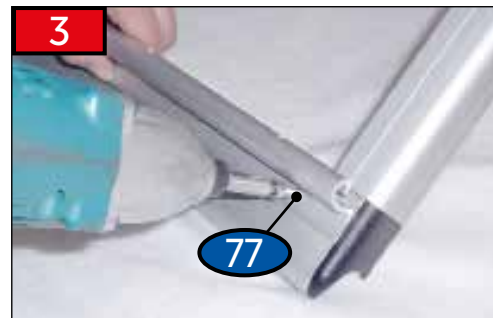
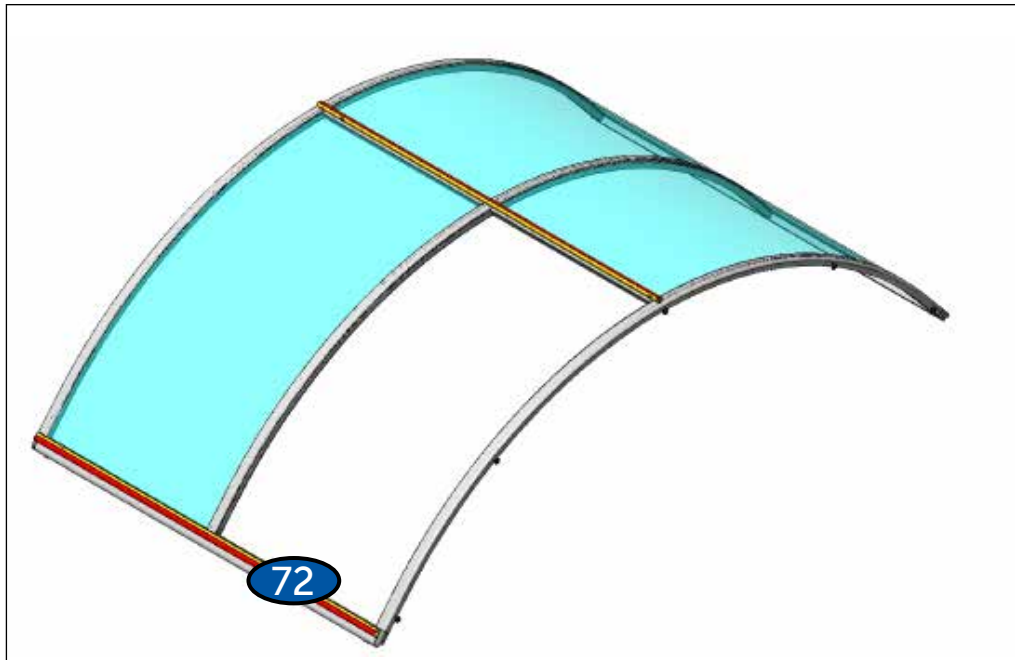
2x
6,3 x 25

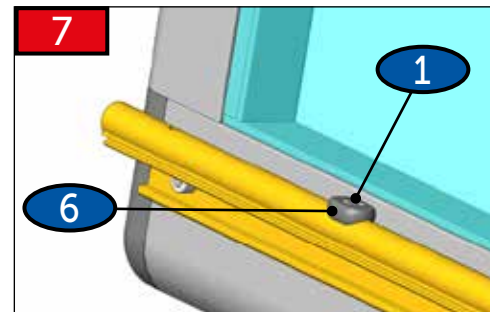
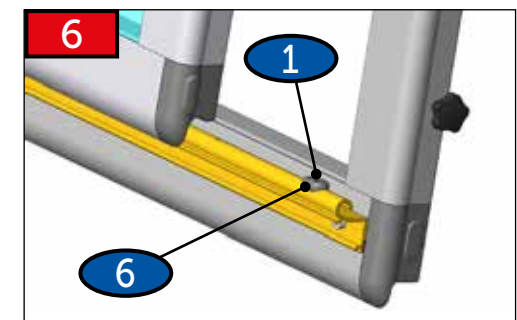
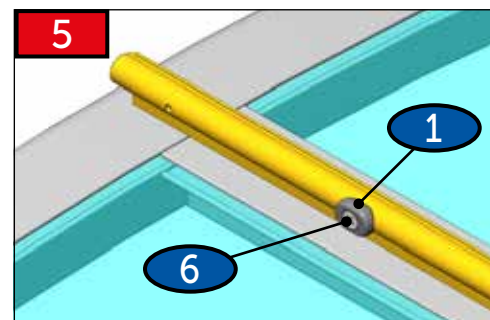
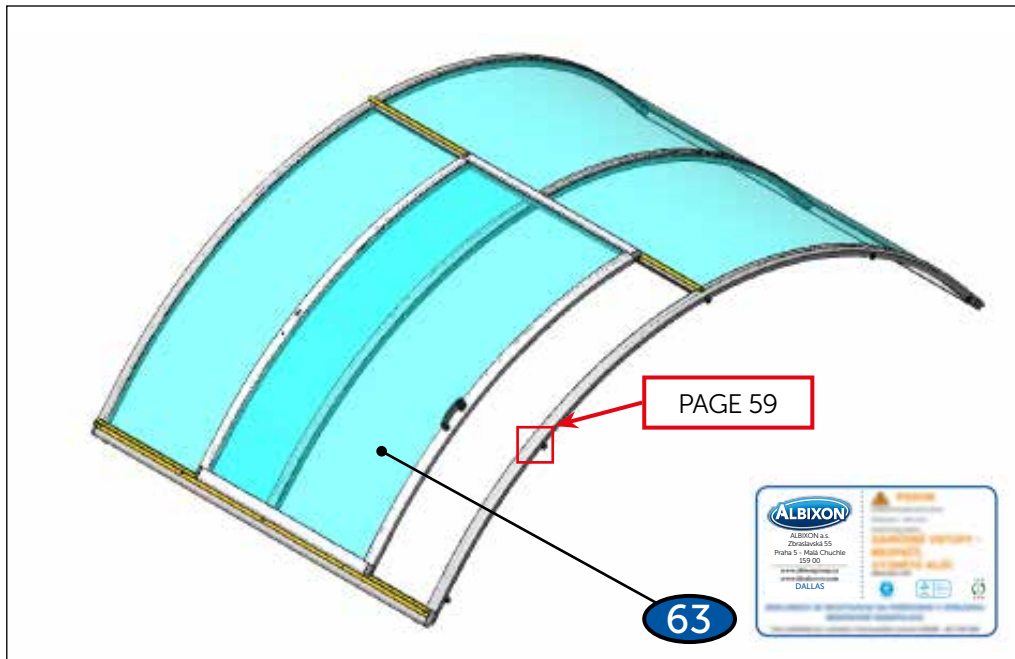
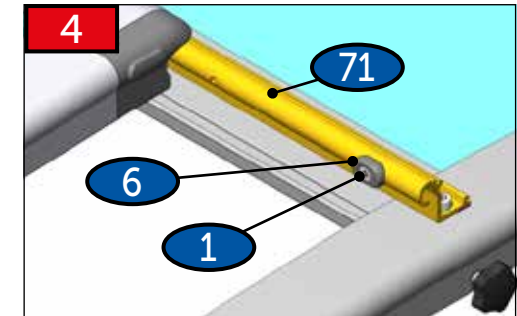
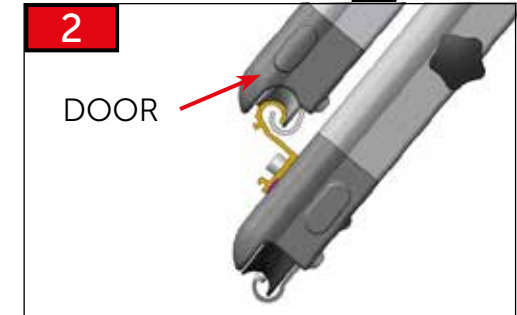
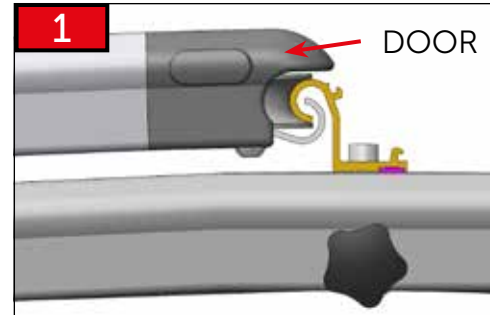
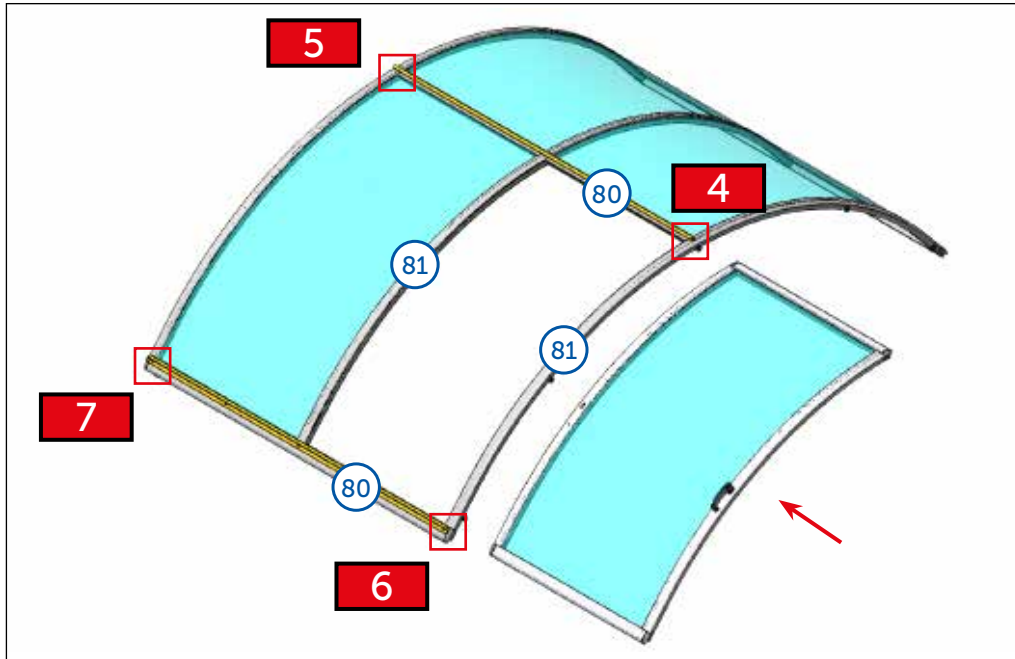
1x
78

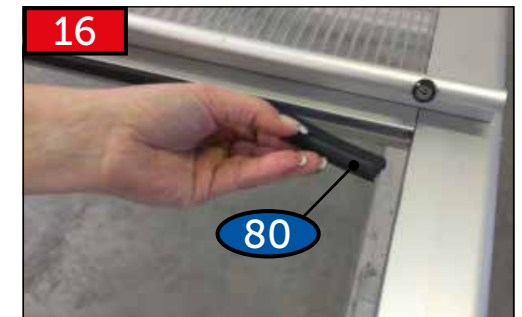
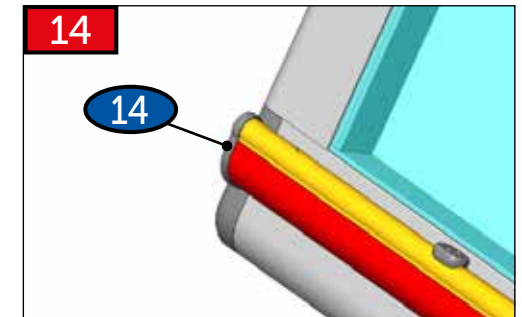
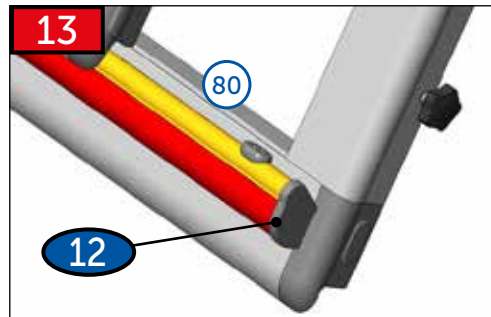
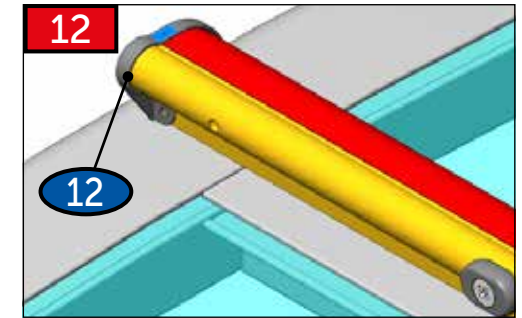
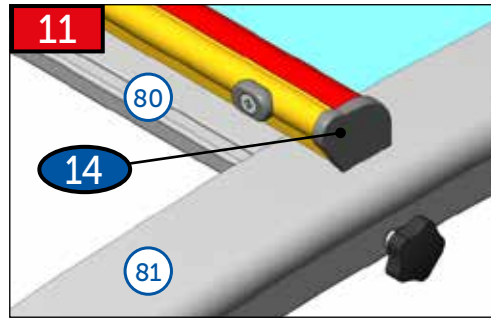
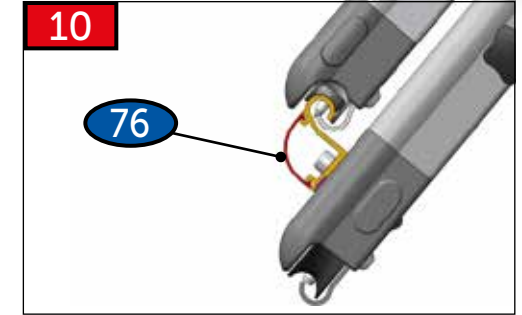
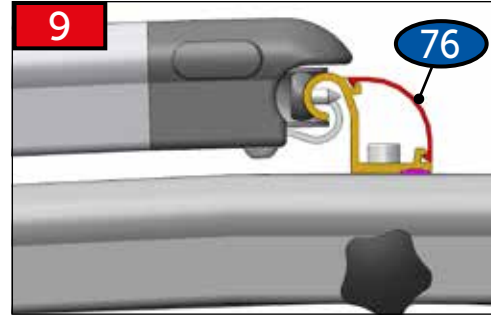
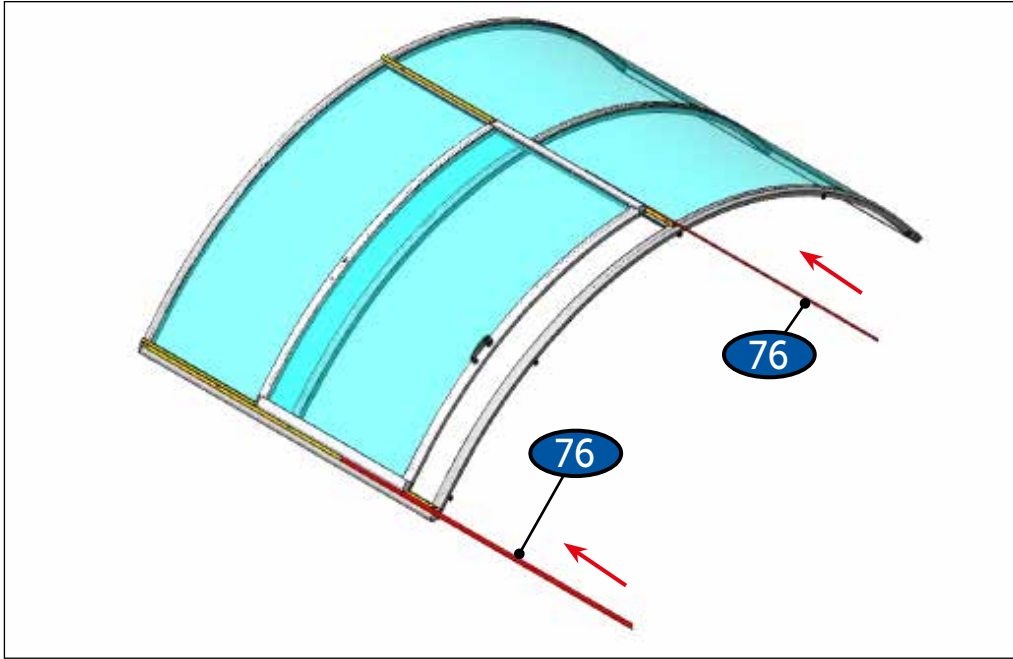


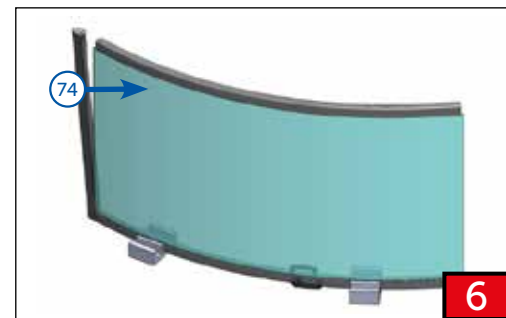
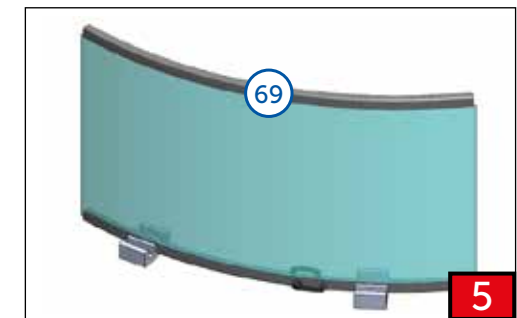
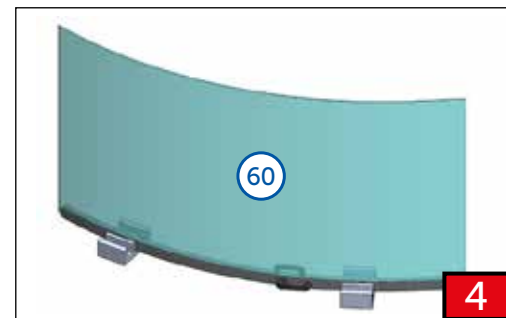
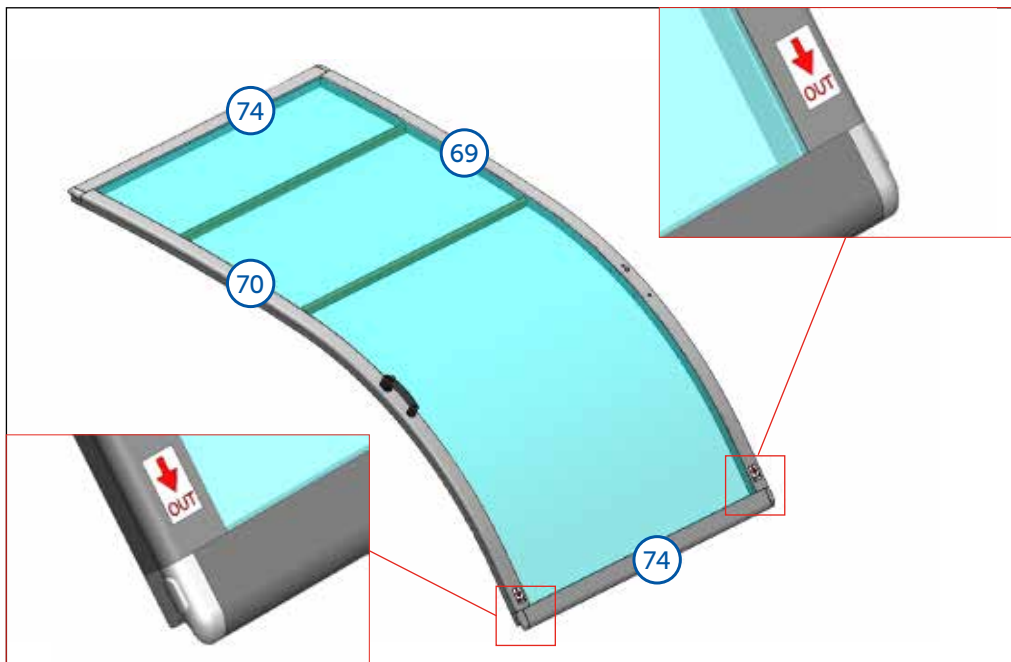
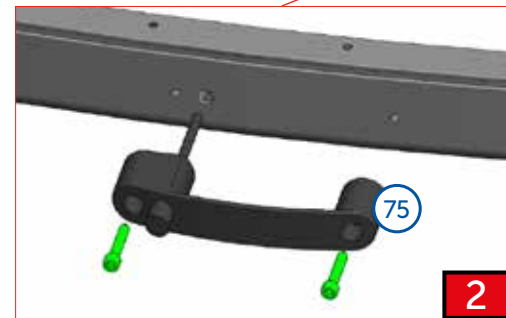
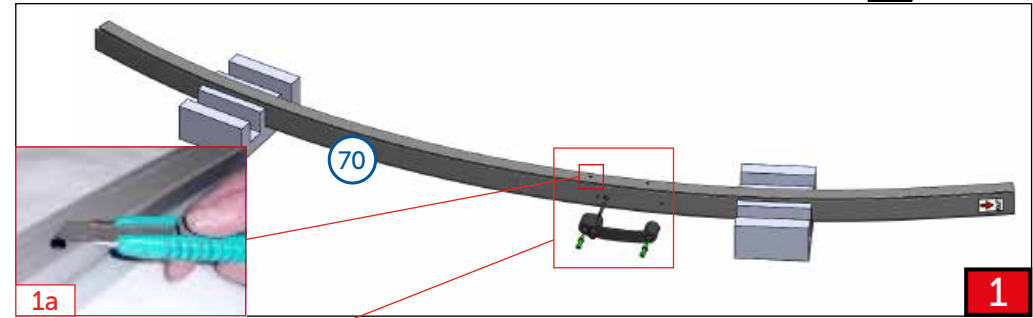
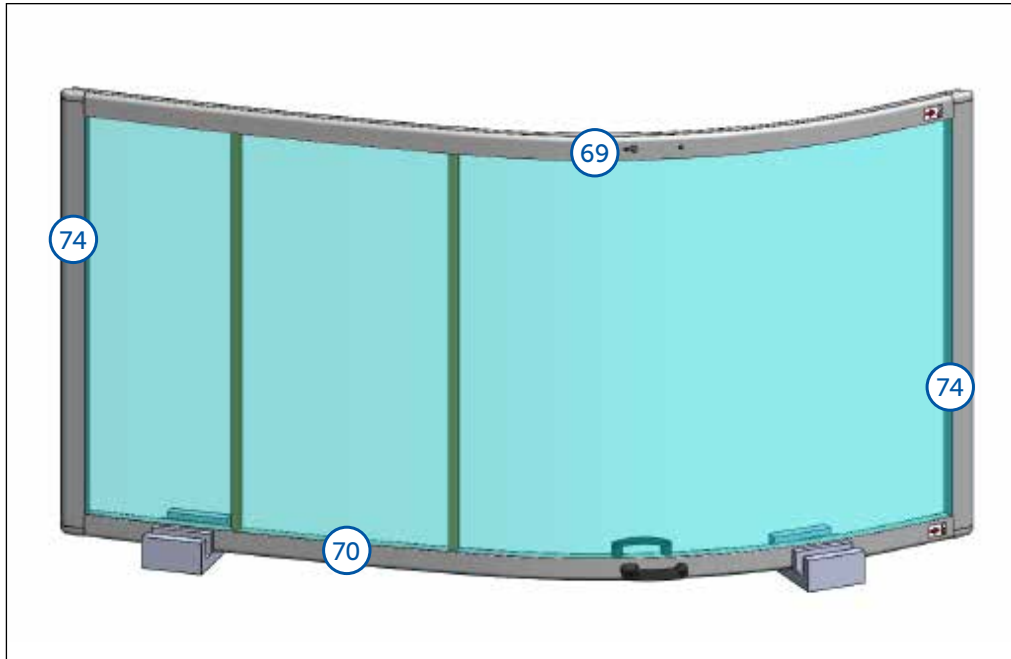


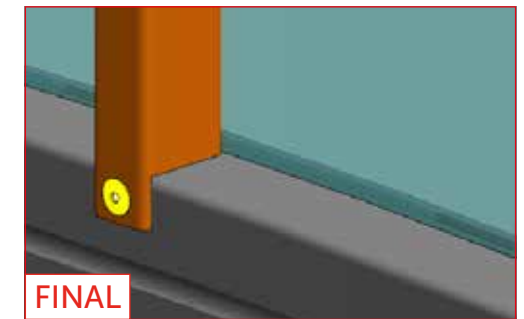
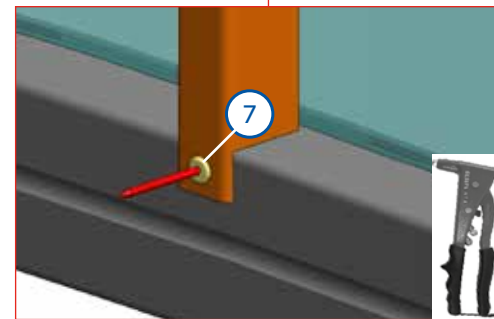
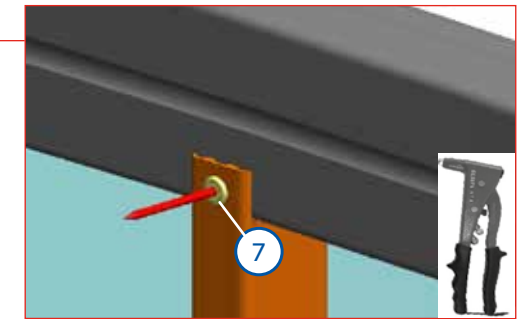
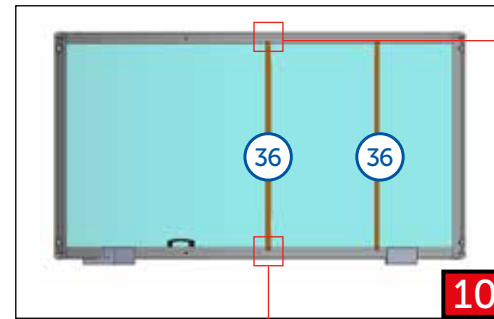
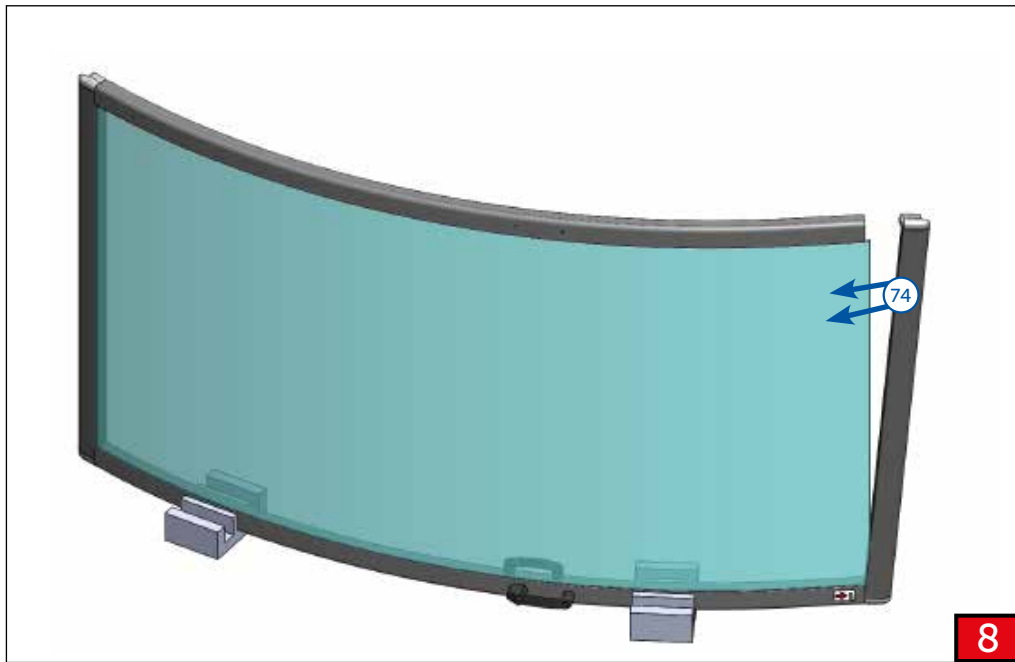
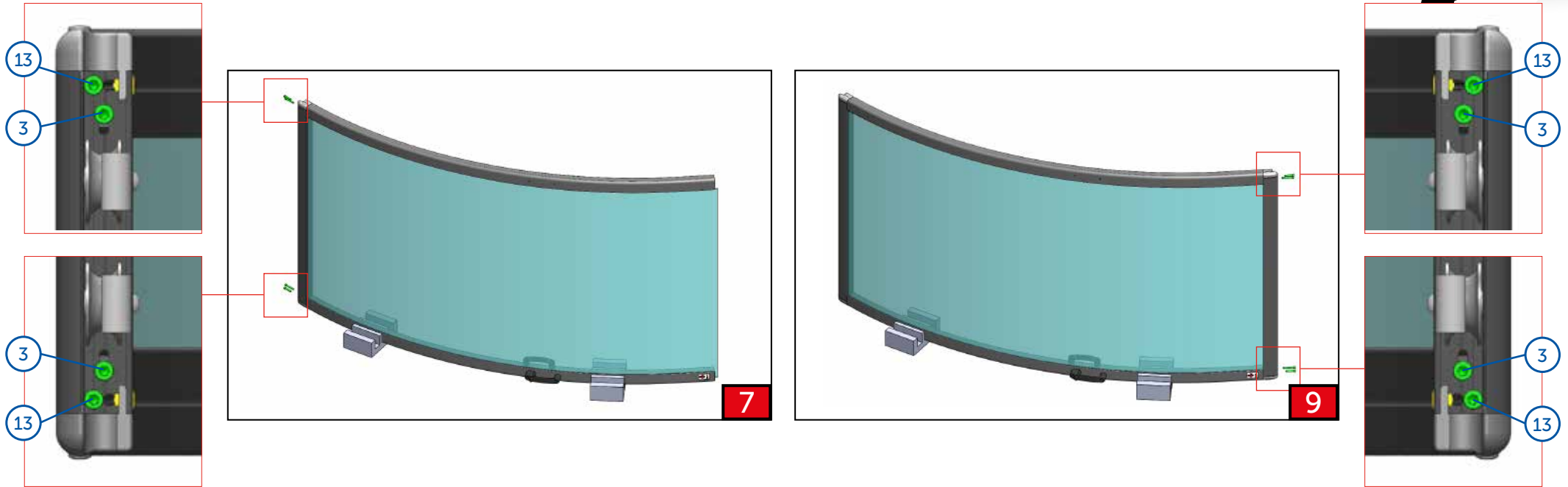


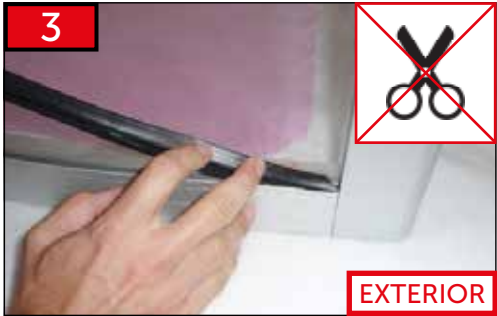
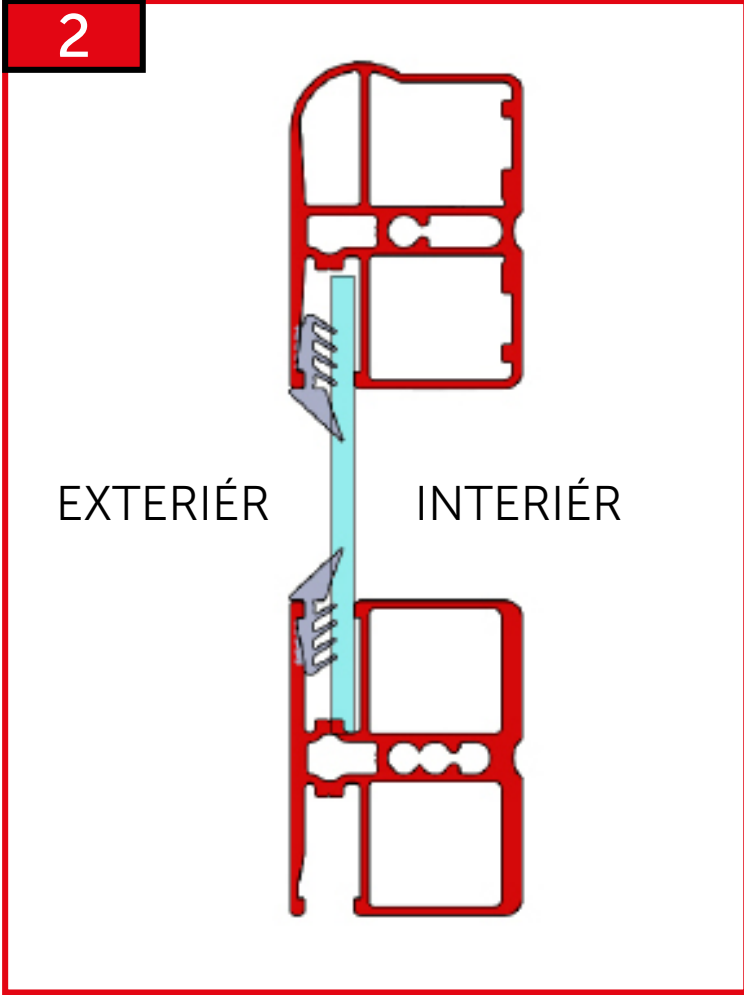
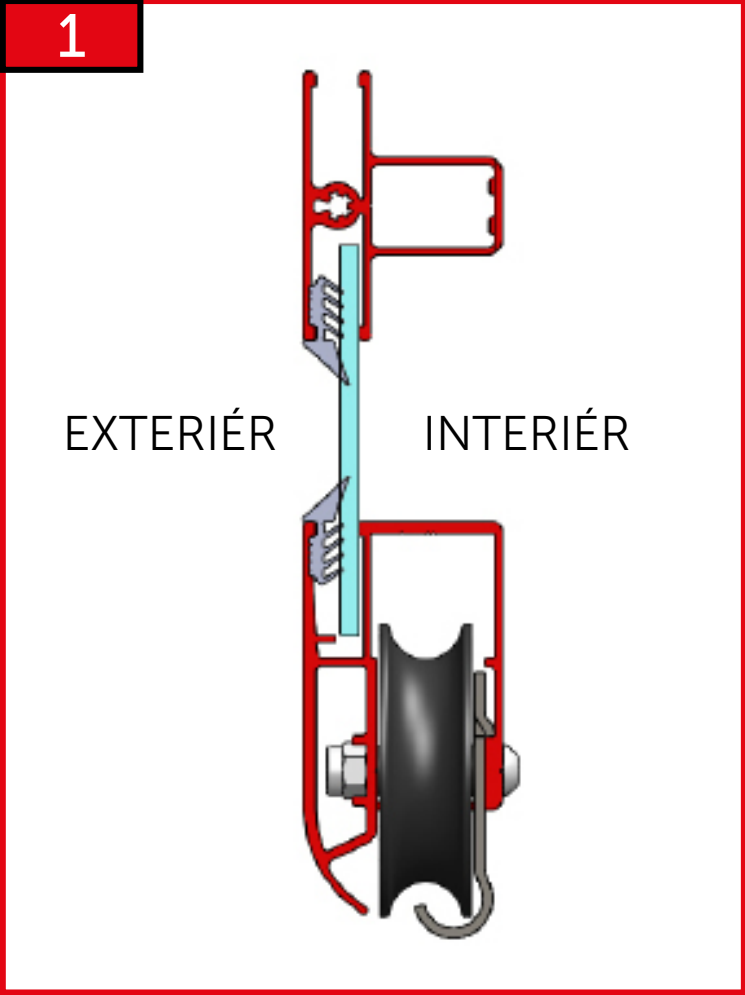


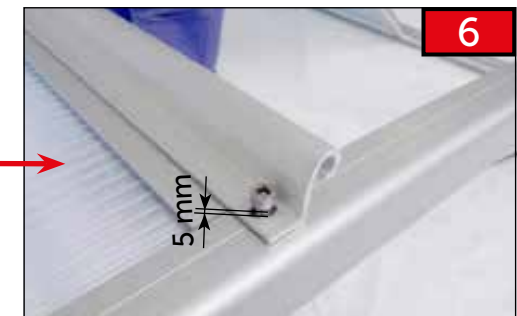
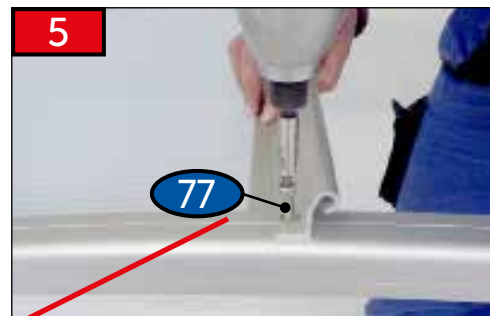
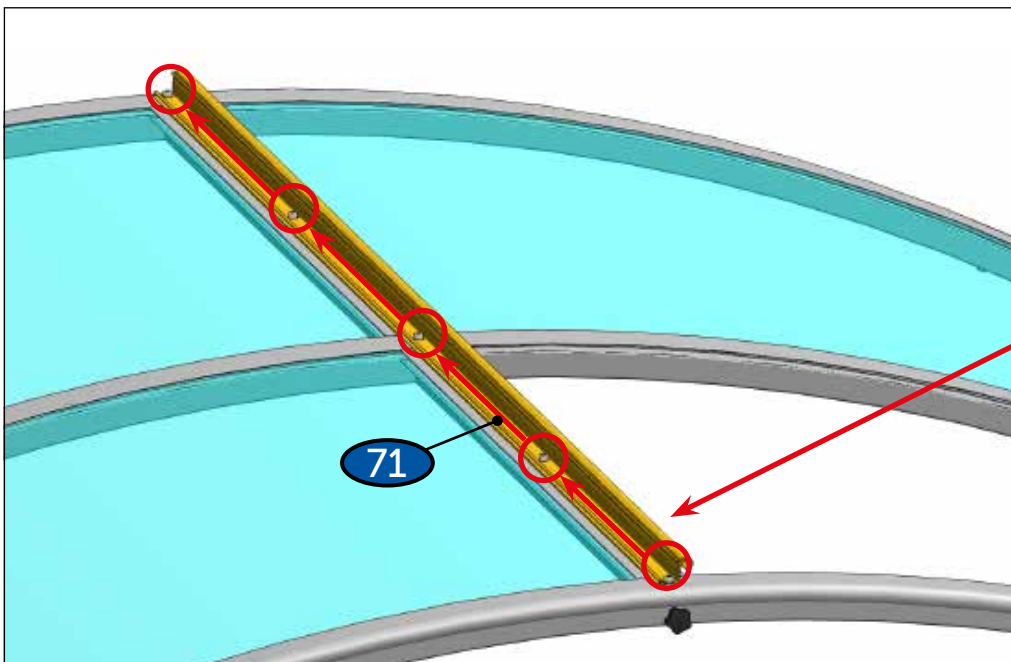
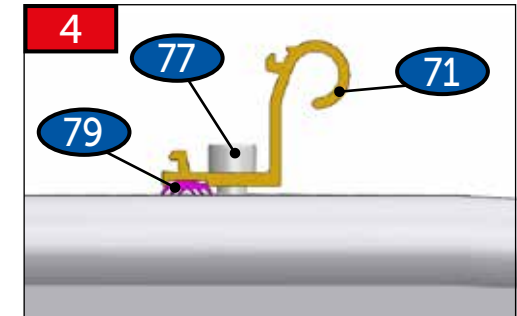
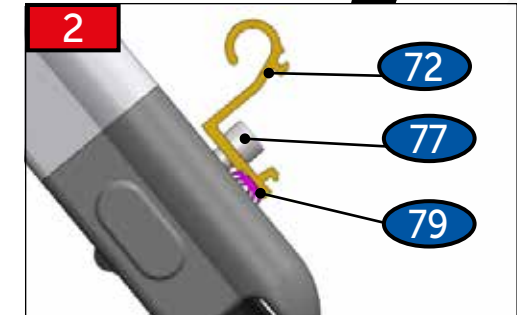
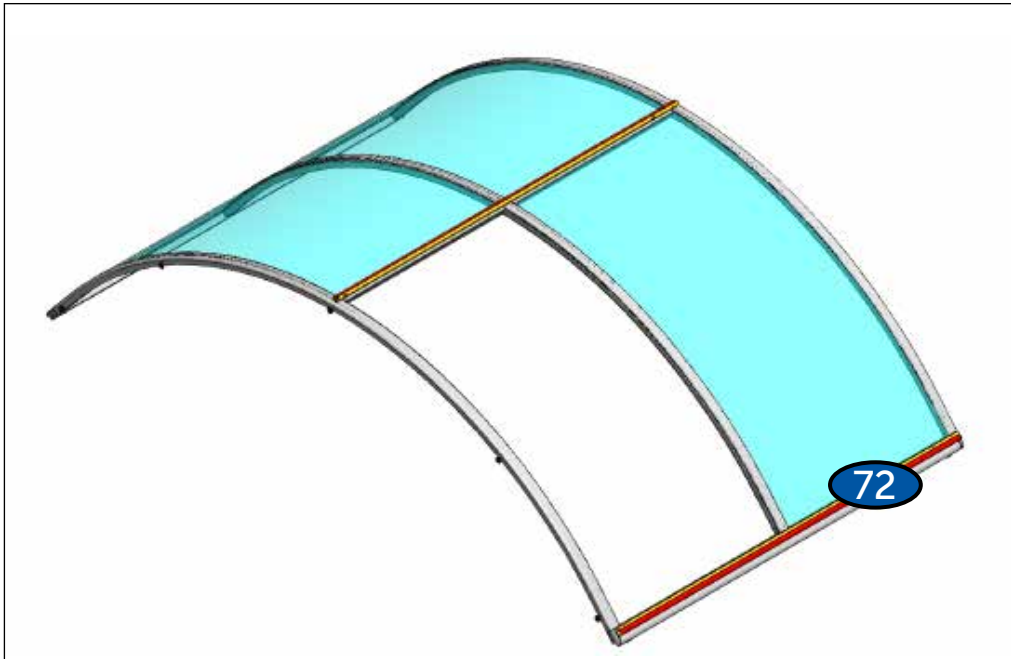


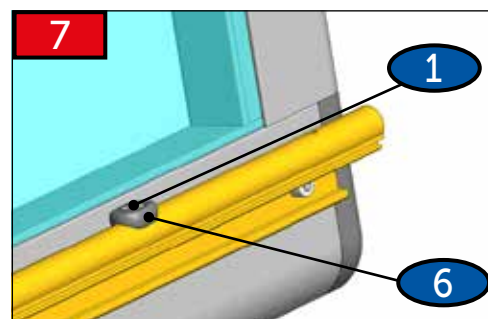
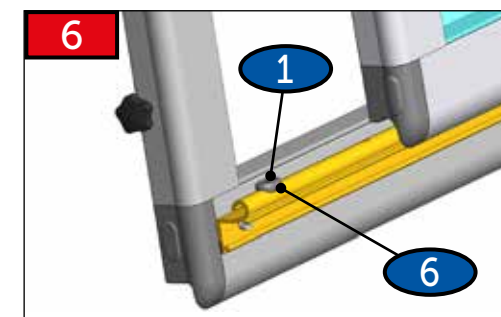
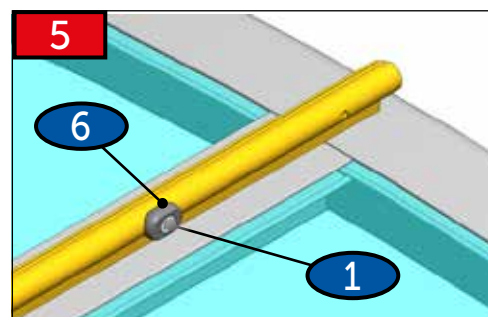
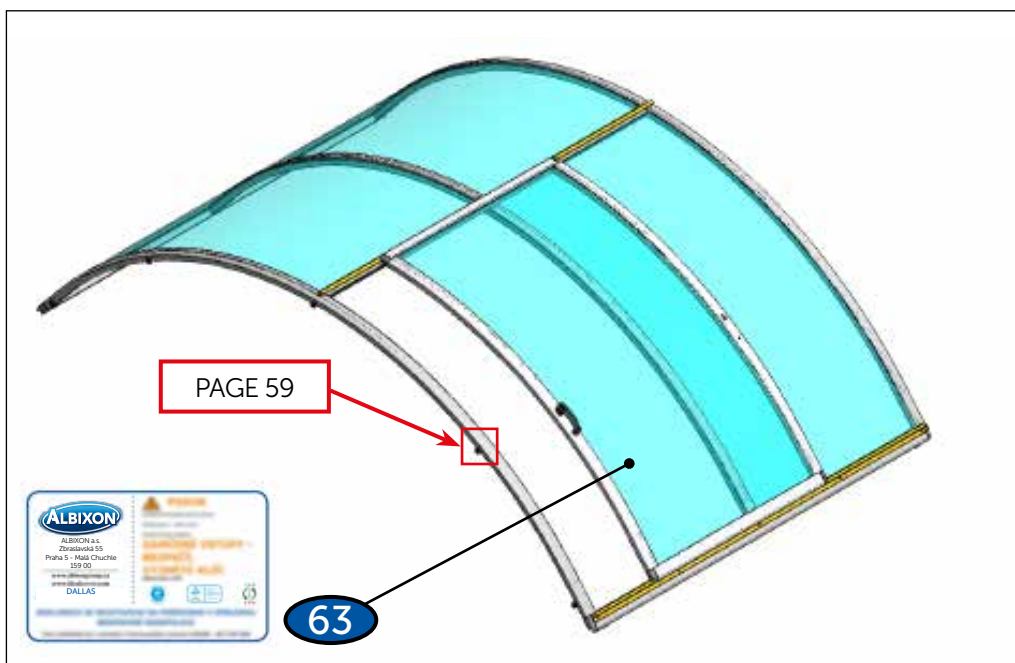
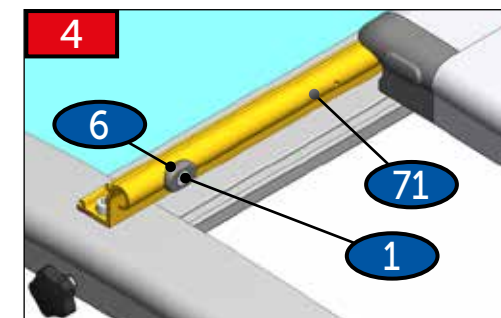
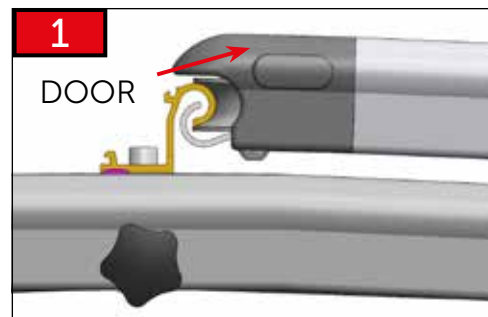
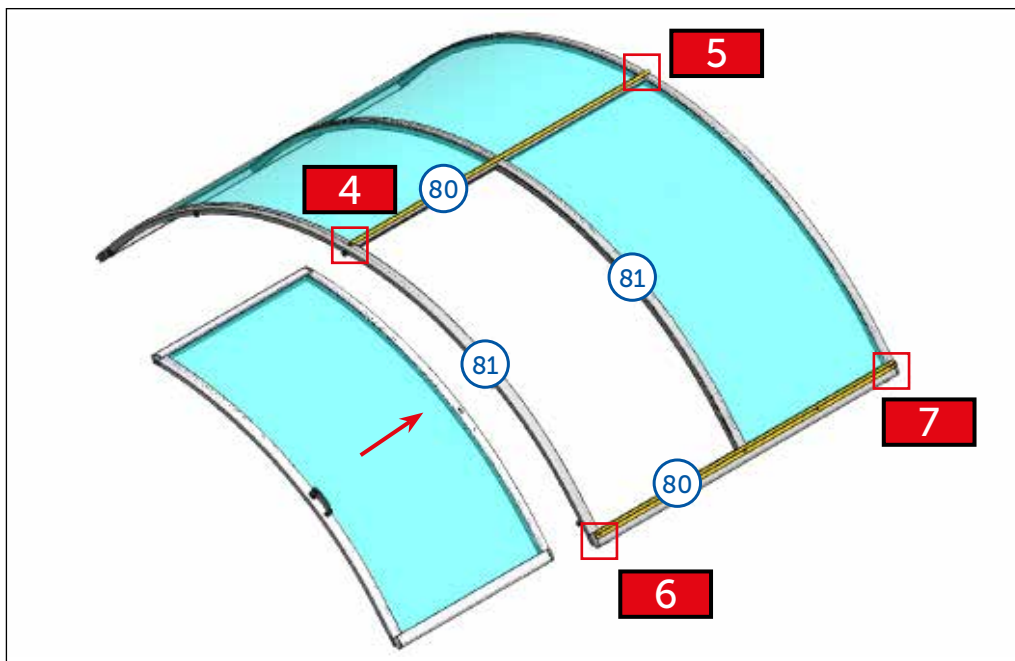


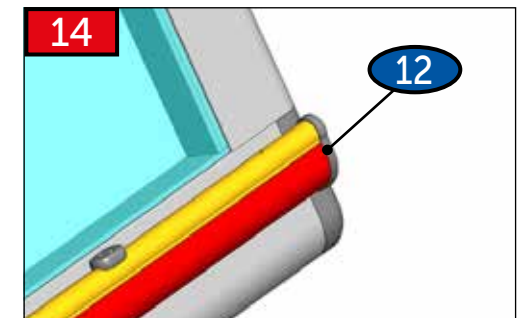
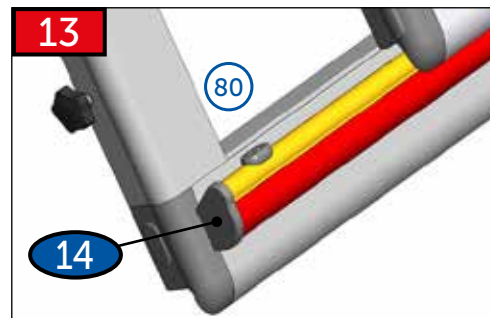
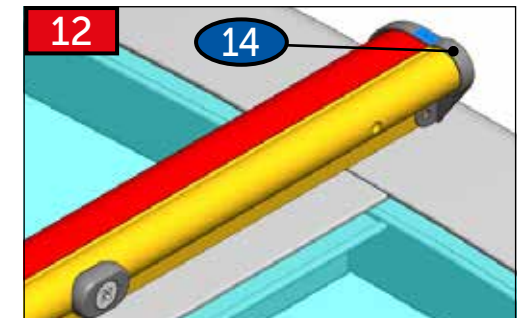
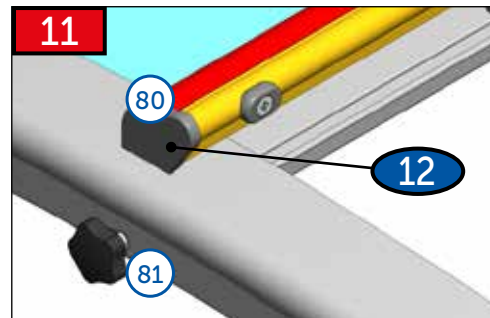
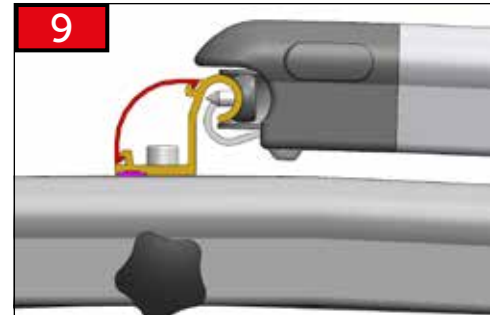
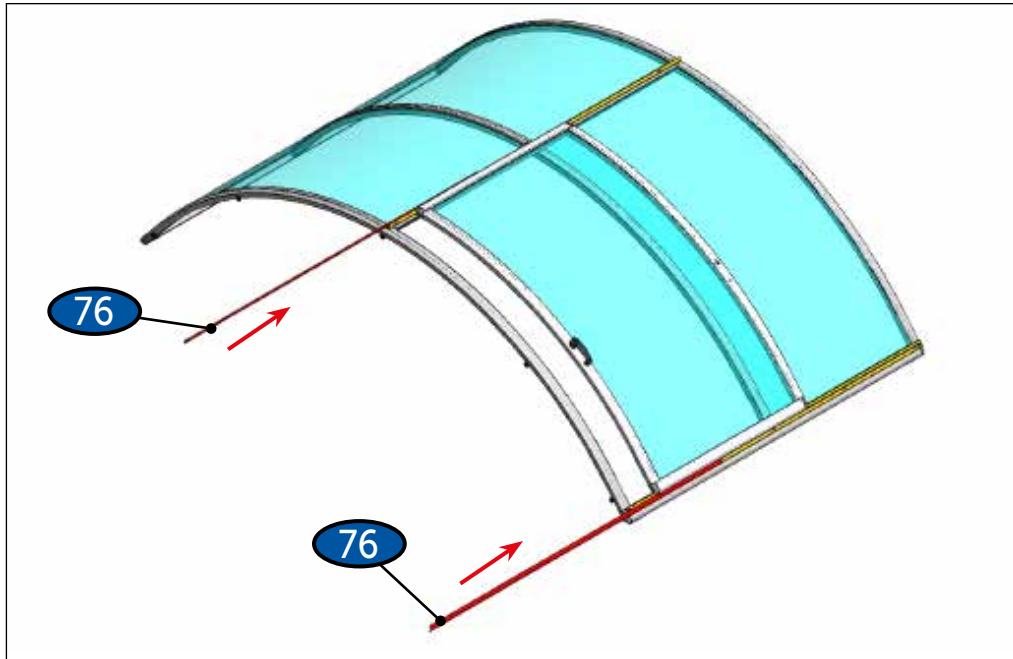


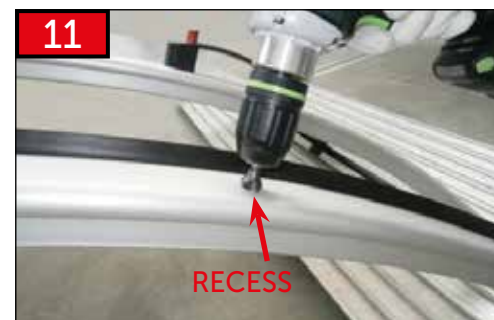
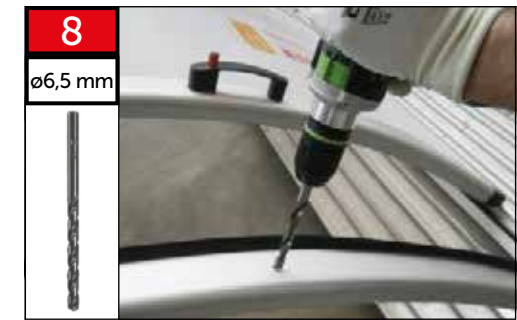
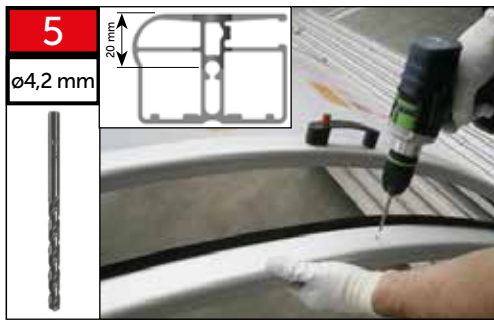








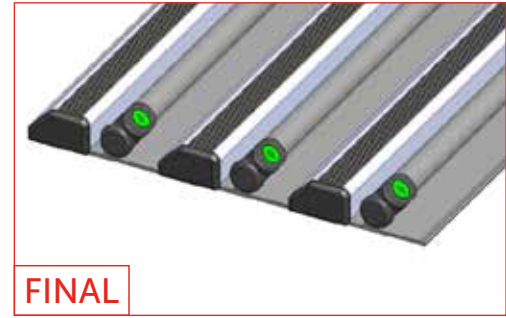
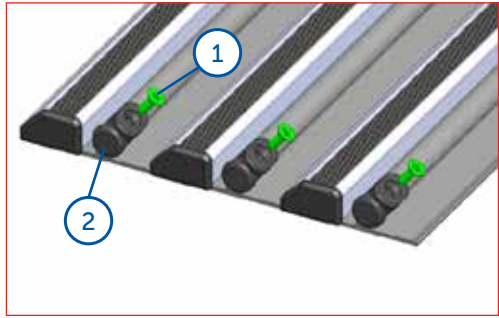
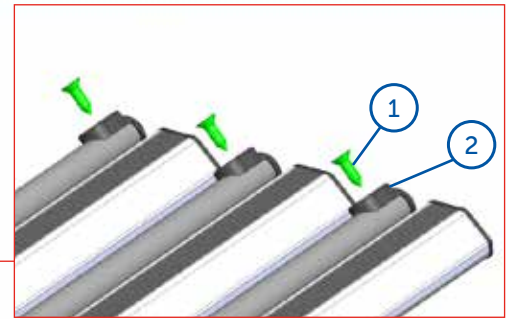
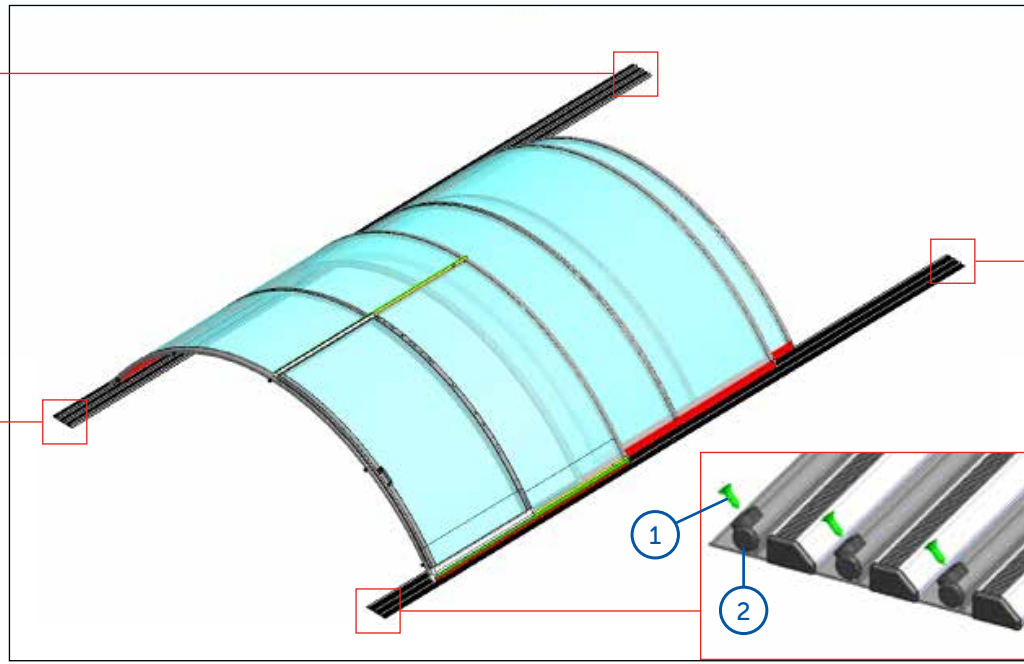
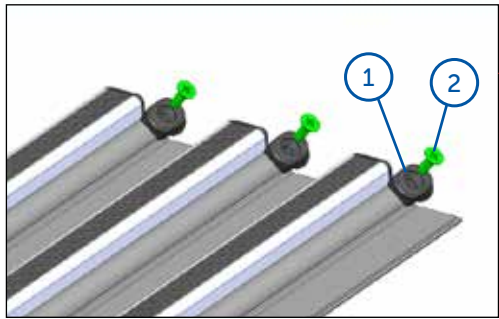
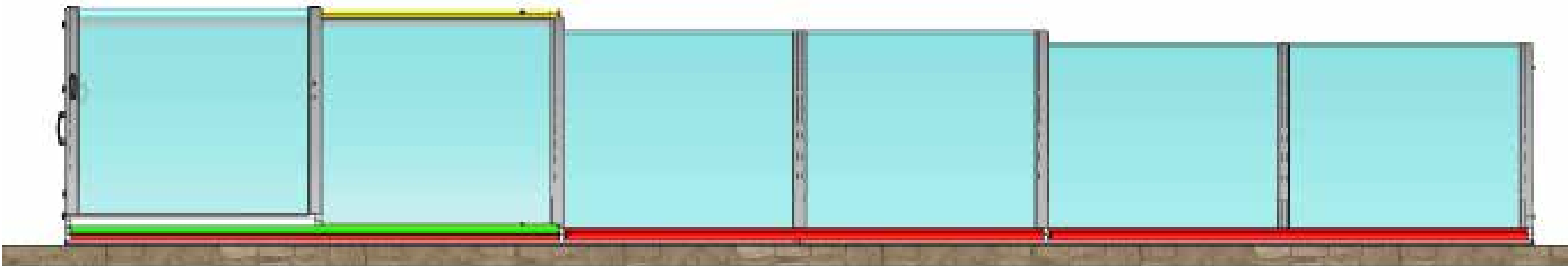
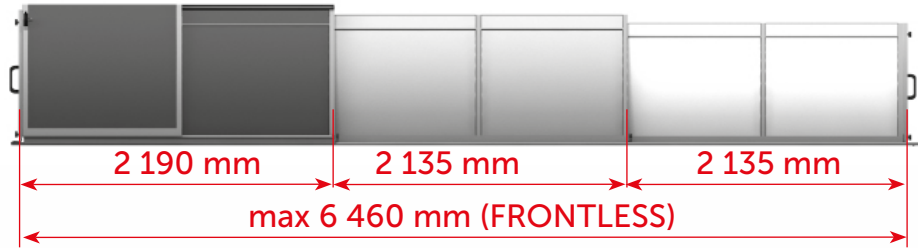


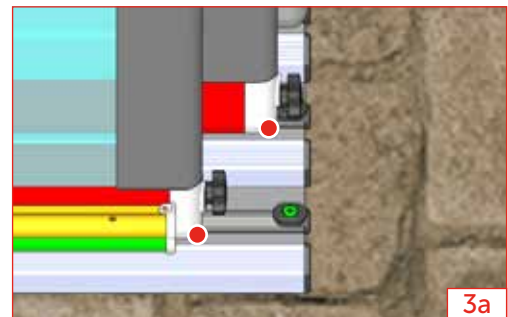
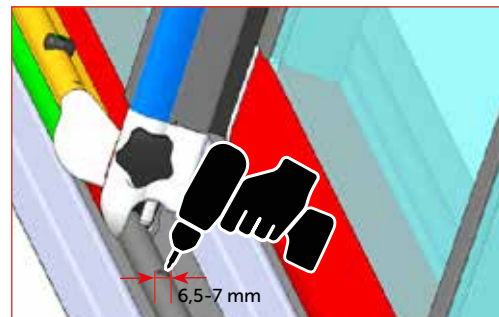
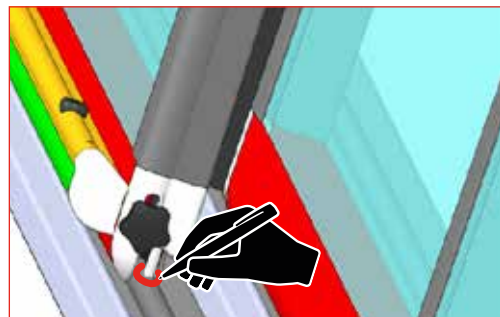
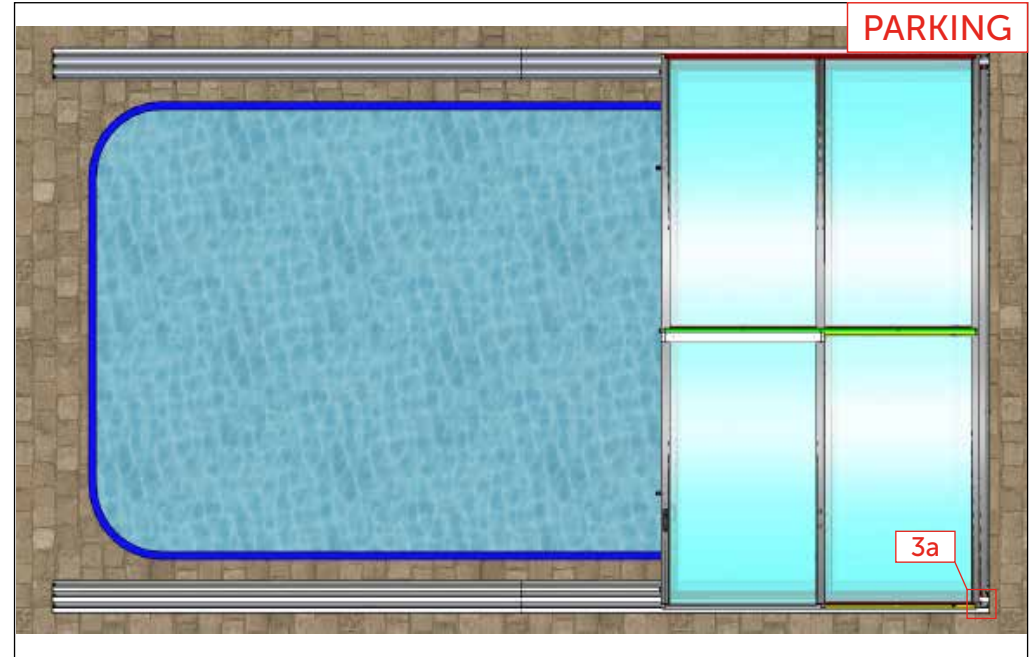
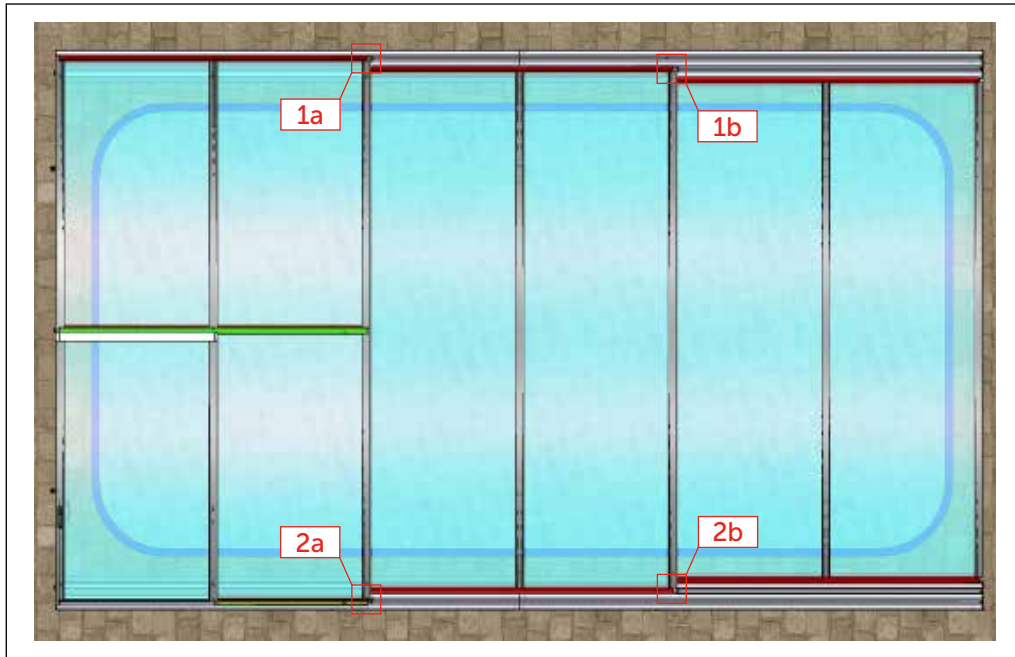
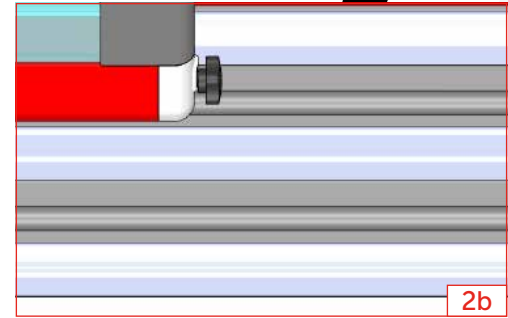
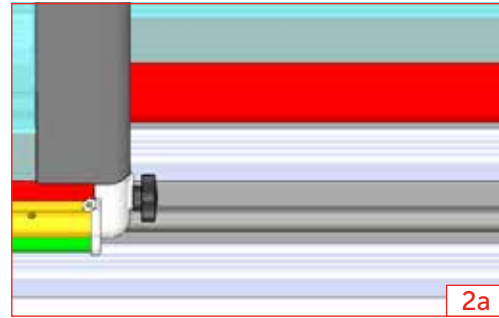
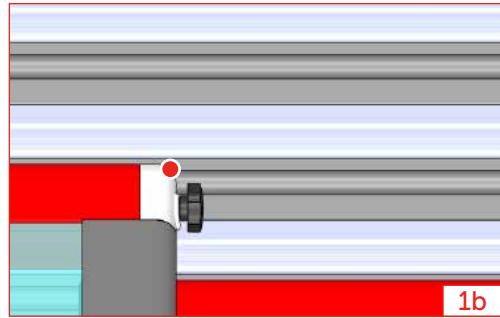
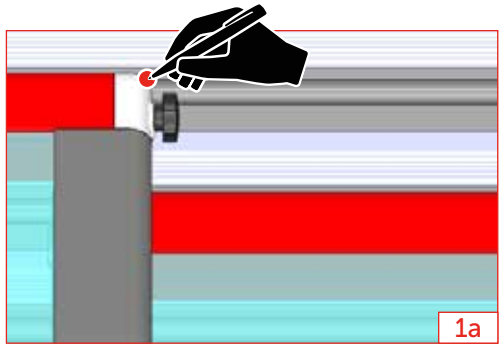


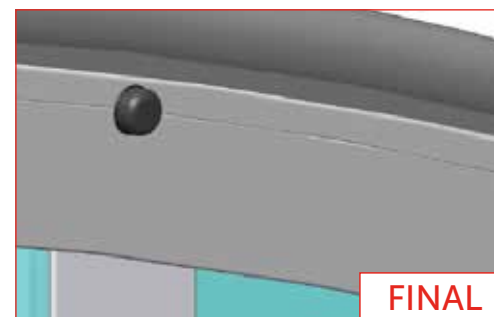
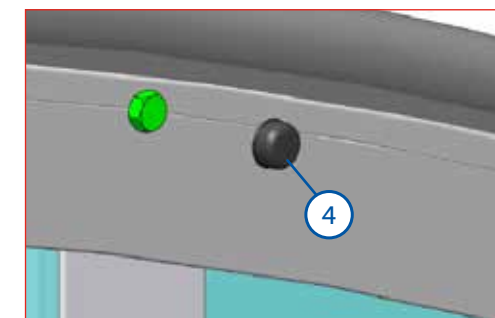
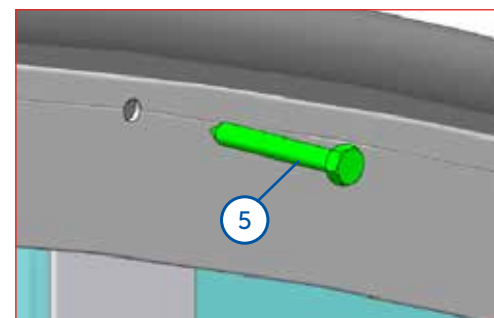
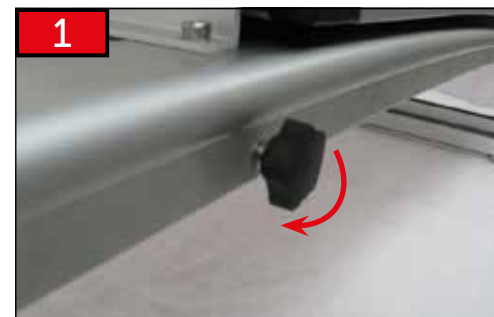
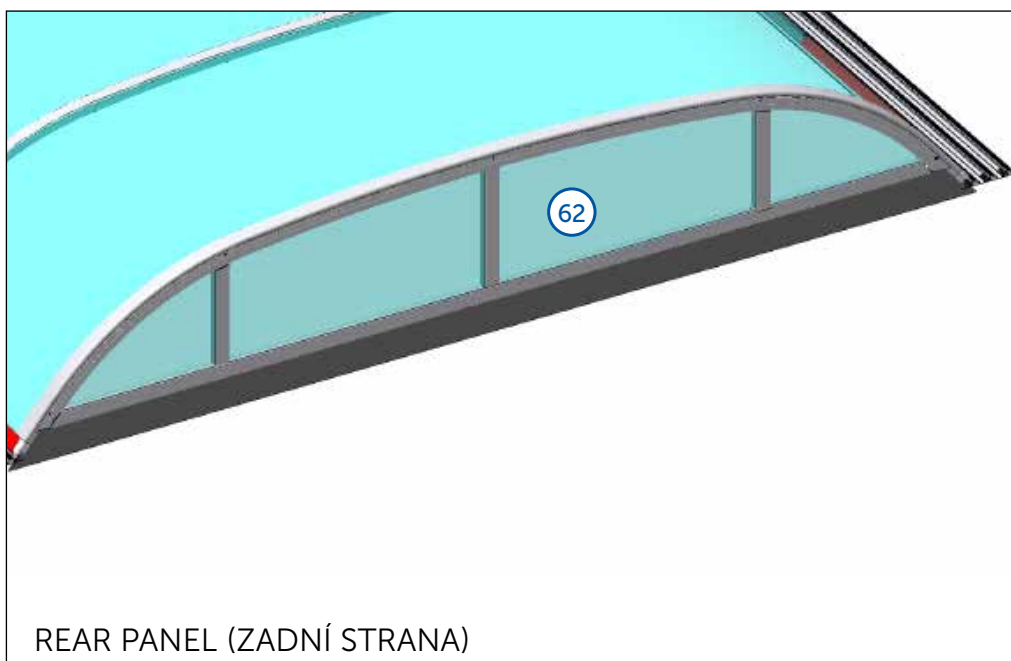
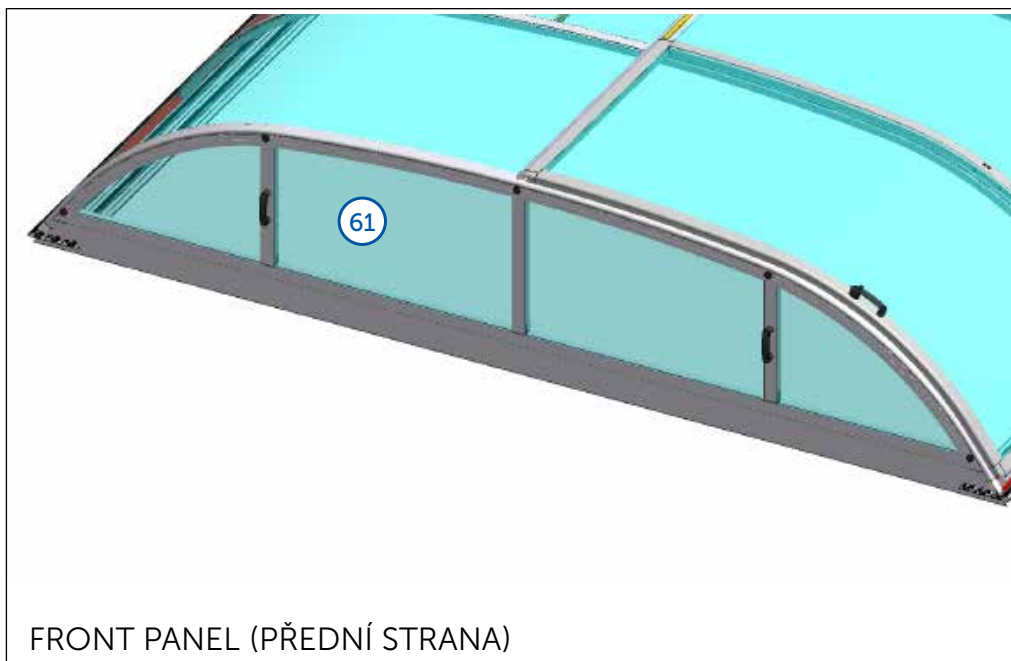
Před stlačení vždy vyndat klíček!
 Remove the key before pressing the button!
 Immer die taste entfernen, bevor sie drücken!
 Avant de pousser toujours enlever la clé!!!!!!
 Выньте ключ, прежде чем нажимать на кнопку!



Těsnění nastříhnout v místě tyčky madla.
 Cut the sealing located in the handle rod.
 Die gummidichtung an der stelle des stifts durchschneiden.
 Découper le joint à l'endroit de la tige de poignée.
 Разрезать уплотнение, расположенное в стержне рукоятки







CZ

Dodavatel si vyhrazuje právo na změny a úpravy technických parametrů uváděných v tomto katalogu s ohledem na technický vývoj a zdokonalení výrobků a balení.
Dodavatel si vyhrazuje právo na tiskové chyby a chyby v sazbě. Před montáží si pozorně přečtěte návod. Návod si uchovejte pro pozdější použití.

DE

Der Lieferant behält sich das Recht auf Änderungen und Anpassungen der technischen Parameter, die in diesem Katalog aufgeführt sind, mit Rücksicht auf die technische Entwicklung und Verbesserung der Produkte und Verpackung vor. Der Lieferant behält sich das Recht auf Druckfehler und Fehler im Satz vor.
Vor der Montage lesen Sie bitte die Anleitung sorgfältig durch. Bewahren Sie die Anleitung für spätere Verwendung auf.

EN

The supplier reserves the right for modifications and adaptations of the technical parameters stated in this catalogue, considering the technical development and upgrade of the products and packaging.
The supplier reserves the right for print errors and typographical errors. Please read the manual carefully before you will start the installation. Keep the manual for later use.

ES

El proveedor se reserva el derecho de hacer cambios y modificaciones técnicas de los parámetros que figuran en este catálogo, con respecto al desarrollo técnico mejorando los productos y embalajes.
El proveedor se reserva también el derecho a errores de impresión y composición. Antes de empezar la instalación, lea atentamente las instrucciones. Guarde las instrucciones para su uso posterior.

FR

Le fabricant se réserve le droit de modifier les paramètres techniques cités dans ce manuel en considération du développement technique et de l'amélioration des produits et de leur emballage. Le fabricant se réserve le droit des fautes d'impression et de composition. À lire attentivement et à conserver pour une consultation ultérieure.

HU

Gyártó fenntartja jogát a katalógusban feltüntetett műszaki paraméterek változtatására a termékek és csomagolás technikai fejlesztése és tökéletesítése szerint.
Szállító: a szállító fenntartja jogát a nyomtatási és szedési hibákra.

IT

Il fornitore si riserva il diritto di effettuare modifiche e correzioni ai parametri tecnici riportati nel presente catalogo per migliorare e perfezionare dal punto di vista tecnico i prodotti e gli imballaggi.
Il fornitore non esclude inoltre l'eventuale presenza di errori di stampa e di impaginazione. Prima dell'installazione, leggere attentamente le istruzioni. Tenere l'istruzione per un uso successivo.

PL

Dostawca zastrzega sobie prawo do zmian oraz dostosowania parametrów technicznych podanych w niniejszym katalogu z uwzględnieniem rozwoju technicznego i udoskonalania produktów oraz opakowań. Dostawca zastrzega sobie prawo do błędów druku oraz typograficznych.

PT

O provedor reserva-se o direito a efectuar alterações e adaptações de parâmetros técnicos mencionados neste catálogo, tendo em consideração o avanço técnico e melhorias de produtos e embalagens. O provedor reserva-se o direito a cometer erros de impressora e de edição.

RO

Furnizorul își rezervă dreptul de a modifica și schimba parametrii tehnici menționați în acest catalog cu privire la evoluția tehnică și perfecționarea produselor și a ambalării. Furnizorul își rezervă dreptul la greșelile de tipar și greșelile privind tarifele.

RU

Поставщик оставляет за собой право на изменение и исправление технических параметров продукции указанной в этом каталоге, с учетом технического развития, а усовершенствования изделий и его упаковки. Поставщик оставляет за собой право на опечатку в тексте и в ценах.
Перед установкой и эксплуатацией изделия внимательно ознакомьтесь с настоящим руководством. Сохраните данное руководство для дальнейшего использования.