

DALLAS B [PKB 8MM]

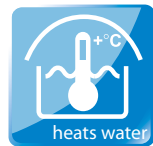
DALLAS B CLEAR [PK 4MM]

DALLAS MIX

[V-02]



VERZE: 26. 08. 2022 / REVIZE: 26. 08. 2022



BG
 Използването на облицовката е предназначено за използване в ANCOB - NF P 90-309. Забранява се използването на облицовката във всякакви други приложения, които не са одобрени от производителя.

CZ
 Ochranné zariadenie: lena konštrukcia v súlade s ANCOB - NF P 90-309. Použitie na iných účeloch môže byť nebezpečné a porušuje záručnú zmluvu.

DE
 Schwimmabdeckungsfolie: keine Konstruktion. Einbruchschutz der ANCOB Norm - NF P 90-309. Das Gerät ist für den Einsatz in der angegebenen Schwimmabdeckungsfolie vorgesehen. Ein Einsatz in anderen Bereichen ist nicht zulässig.

DK
 Bækløberdækningen: lena konstruksjon i samsvar med ANCOB - NF P 90-309. Bruken til andre formål er ikke tillatt. Bruken til andre formål kan være farlig og kan føre til tap av garanti.

ES
 Cubierta de piscina: estructura ligera. Construcción de ANCOB Norm - NF P 90-309. Este dispositivo está diseñado para su uso en piscinas. No se permite su uso en otros entornos.

EE
 Basseerikatte: konstruktsioon lihtsast materjalist. Kasutatakse ANCOB Norm - NF P 90-309. See seade on mõeldud kasutamiseks ainult basseeride katmiseks. Muude otstarbete kasutamine ei ole lubatud.

FR
 Hors de piscine: construction légère. Conforme à norme ANCOB - NF P 90-309. Ce dispositif est conçu pour être utilisé en piscine. Son utilisation dans d'autres environnements n'est pas recommandée.

GB
 The swimming pool enclosure: light weight construction in compliance with ANCOB - NF P 90-309. The enclosure must comply with the safety requirements of the relevant standards.

HU
 Medencefedélzet: könnyű szerkezet. ANCOB - NF P 90-309 megfelel. A fedélzet használata csak a megadott körülményekben ajánlott.

HR
 Nadstrešnica bazena: laka konstrukcija u skladu sa ANCOB - NF P 90-309. Ova konstrukcija je namijenjena isključivo za pokrivanje bazena. Njena upotreba u drugim svrhama nije dozvoljena.

CN
 游泳池盖: 轻便结构。符合 ANCOB 标准 - NF P 90-309。该设备仅适用于游泳池盖。在其他环境中使用是不安全的。

IT
 Copertura per piscine: costruzione leggera in conformità con ANCOB - NF P 90-309. Questo dispositivo è progettato per essere utilizzato solo in piscine. L'uso in altri contesti non è sicuro.

LT
 Šiluminė vandens base: lengva konstrukcija. Atitinka ANCOB - NF P 90-309. Šis prietais yra skirtas naudoti tik kaip vandens base dangtį. Naudoti kitose aplinkose yra pavojinga.

LV
 Bāzēņu jumts: viegla konstrukcija saskaņā ar ANCOB - NF P 90-309. Šis ierīcis ir paredzēts izmantot tikai kā baseņu jumtu. Tās izmantošana citos apstākļos ir bīstama.

PL
 Zadaszkiwanie basenu: laka konstrukcja zgodna z normą ANCOB - NF P 90-309. Urządzenie przeznaczone jest wyłącznie do użytku jako osłona basenu. Nie należy go stosować w innych miejscach.

RO
 Acoperire pentru piscină: construcție ușoară în conformanță cu ANCOB - NF P 90-309. Acest dispozitiv este conceput să fie utilizat exclusiv ca acoperire de piscină. Utilizarea în alte scopuri este interzisă.

RU
 Тент для бассейна: легкая конструкция в соответствии с нормой ANCOB - NF P 90-309. Данное устройство предназначено для использования только в качестве тента для бассейна. Использование в других условиях не допускается.

SE
 Pooltak: lät konstruktion i överensstämmelse med ANCOB - NF P 90-309. Detta tillägg är avsett för användning som pooltak. Användning i andra sammanhang är inte tillåtet.

SL
 Nadstrešnica za bazen: laka konstrukcija v skladu s ANCOB - NF P 90-309. Naprava je namenjena uporabi kot nadstrešnica za bazen. Njena uporaba v drugih okoliščinah ni dovoljena.

SK
 Ochranné zariadenie: laka konštrukcia v súlade s ANCOB - NF P 90-309. Prístroj je určený výhradne na použitie ako ochranné zariadenie. Použitie v iných podmienkach môže byť nebezpečné.



1SP11-01-032

DIN 7982
4,8 x 13
20x

1

1SZ12-03-021

16x

2

1SP11-01-029

AN 9051
6,3 x 50
36x

3

1SZ12-01-015

6x

4

1SP11-01-019

DIN 7976
6,3 x 38
6x

5

1SZ12-03-020

4x

6

1SP07-01-001

Ø4 x 10
80x

7

1SZ12-04-003

1x

8

1SP01-01-016

Ø8 x 80
88x

9

1SP07-01-006

Ø4 x 14
6x

11

1SZ08-01-102

2x

12

1SP11-01-027

AN 9051
6,3 x 38
20x

13

1SZ08-01-103

2x

14

1NA03-01-050

1x

17

1CH02-01-011
1SZ28-01-001

1x

18

1SZ02-02-005

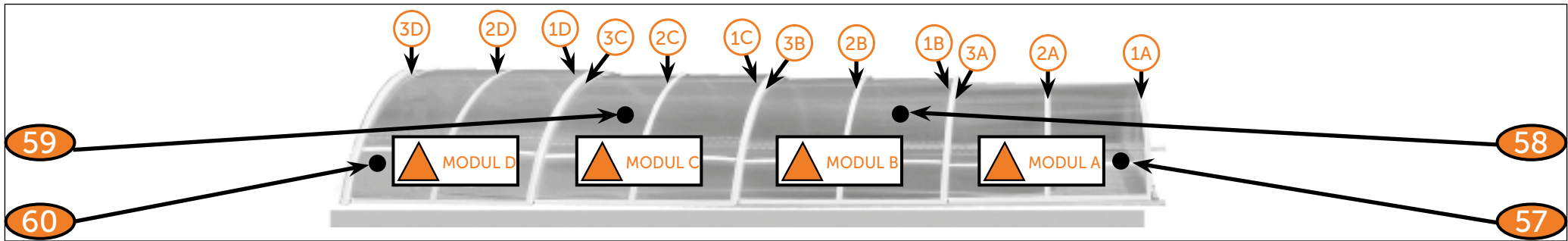
3x

19

1SZ02-02-003

3x

20



MODUL A

- 21 2Z02-07-SM005D-DB 703
2Z02-07-SM005C-SILVER ELOX
- 22 2Z02-07-SM006D-DB 703
2Z02-07-SM006C-SILVER ELOX
- 23 2Z02-07-SM007D-DB 703
2Z02-07-SM007C-SILVER ELOX

1A	1x	21
2A	1x	22
3A	1x	23

MODUL B

- 24 2Z02-07-SM008D-DB 703
2Z02-07-SM008C-SILVER ELOX
- 25 2Z02-07-SM009D-DB 703
2Z02-07-SM009C-SILVER ELOX
- 26 2Z02-07-SM010D-DB 703
2Z02-07-SM010C-SILVER ELOX

1B	1x	24
2B	1x	25
3B	1x	26

MODUL C

- 27 2Z02-07-SM011D-DB 703
2Z02-07-SM011C-SILVER ELOX
- 28 2Z02-07-SM012D-DB 703
2Z02-07-SM012C-SILVER ELOX
- 29 2Z02-07-SM013D-DB 703
2Z02-07-SM013C-SILVER ELOX

1C	1x	27
2C	1x	28
3C	1x	29



30 2Z02-07-SM014D-DB 703
 2Z02-07-SM014C-SILVER ELOX
31 2Z02-07-SM015D-DB 703
 2Z02-07-SM015C-SILVER ELOX
32 2Z02-07-SM016D-DB 703
 2Z02-07-SM016C-SILVER ELOX

1D	1x	30
2D	1x	31
3D	1x	32

2Z04-01-SD001D-DB 703
2Z04-01-SD001C-SILVER ELOX

1041 mm
32x
36

2Z05-01-SD001D-DB 703
2Z05-01-SD001C-SILVER ELOX

1041 mm
6x
37

2Z01-01-SD007

A
3230 mm
4x
41



2Z01-01-SD011

B
2140 mm
4x
43

2Z01-01-SD009

D
3230 mm
4x
47

2Z01-01-SD002

D
3230 mm
16x
48






2Z01-01-SD013


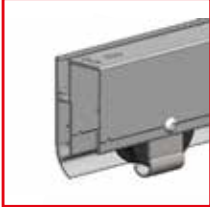
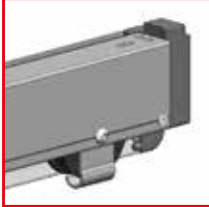


D
2140 mm
8x
49



 	 
	
<p>2Z02-01-SR046D-DB 703 2Z02-01-SR046C-SILVER ELOX</p>	
<p>MODUL D</p>	
<p>1x</p>	
<p>50</p>	

 	 
	
<p>2Z02-01-SR045D-DB 703 2Z02-01-SR045C-SILVER ELOX</p>	
<p>MODUL D</p>	
<p>1x</p>	
<p>51</p>	

 	 
	
<p>2Z02-01-SR044D-DB 703 2Z02-01-SR044C-SILVER ELOX</p>	
<p>MODUL C MODUL B</p>	
<p>2x</p>	
<p>52</p>	

 	 
	
<p>2Z02-01-SR043D-DB 703 2Z02-01-SR043C-SILVER ELOX</p>	
<p>MODUL C MODUL B</p>	
<p>2x</p>	
<p>53</p>	



MODUL A

2Z02-01-SR041D-DB 703
2Z02-01-SR041C-SILVER ELOX

1x
54

MODUL A

2Z02-01-SR042D-DB 703
2Z02-01-SR042C-SILVER ELOX

1x
55



2Z02-07-DK011-PKB8, MIX
2Z02-09-DK011-CLEAR

OUT

MODUL A

2578 x 1050 mm

4x

57

2Z02-07-DK012-PKB8, MIX
2Z02-09-DK012-CLEAR

OUT

MODUL B

2680 x 1050 mm

4x

58

2Z02-07-DK013-PKB8, MIX
2Z02-09-DK013-CLEAR

OUT

MODUL C

2783 x 1050 mm

4x

59

2Z02-07-DK014-PKB8, MIX
2Z02-09-DK014-CLEAR

OUT

MODUL D

2886 x 1050 mm

3x

60

2Z02-07-DK015-PKB8, MIX
2Z02-09-DK015-CLEAR

OUT

MODUL

2842 x 1050 mm

1x

61

ALBIXON a.s.
Zbraslavská 55
Praha 5 - Malá Chuchle
159 00
www.albixon.com
DALLAS

1x

63

2Z02-07-SC001D-DB703 (PKB8)
2Z02-07-SC001C-SILVER ELOX (PKB8)

2Z02-09-SC001D-DB703 (CLEAR, MIX)
2Z02-09-SC001C-SILVER ELOX (CLEAR, MIX)

1x

64

2Z02-07-SC002D-DB703 (PKB8)
2Z02-07-SC002C-SILVER ELOX (PKB8)

2Z02-09-SC002D-DB703 (CLEAR, MIX)
2Z02-09-SC002C-SILVER ELOX (CLEAR, MIX)

1x

65



2Z02-07-SB003D-DB 703
2Z02-07-SB003C-SILVER ELOX

1x
69

2Z02-07-SB002D-DB 703
2Z02-07-SB002C-SILVER ELOX

1x
70

2Z03-01-SD014D-DB 703
2Z03-01-SD014C-SILVER ELOX

1x
2150 mm 71

2Z03-01-SD013D-DB 703
2Z03-01-SD013C-SILVER ELOX

1x
2150 mm 72



2Z05-01-SD002D-DB 703
2Z05-01-SD002C-SILVER ELOX

2x
73

2Z02-02-SR009D-DB 703
2Z02-02-SR009C-SILVER ELOX

2x
74

1SZ12-02-006

2x
6,3 x 38

1x
75

KEY

2Z03-01-SD005D-DB 703
2Z03-01-SD005C-SILVER ELOX

2150 mm
2x
76

1SP11-01-024

AN 9051
6,3 x 19
10x
77

1SZ12-02-001

2x
6,3 x 25

1x
78

1TS04-01-001

2150mm
2x
79

1TS06-01-008

1012mm
2x
80

1TS03-01-007

2850mm
2x
81

1SZ18-01-097

8x
82

1SP07-01-014

ø4x8
16x
83

2Z02-09-DO001

2578 mm 8x
1 030 mm 8x

MODUL A

92

Detailed description: This diagram shows a component with two horizontal bars. The top bar is longer than the bottom bar. A table on the right lists dimensions: 2578 mm (8x) and 1 030 mm (8x). A scissors icon is crossed out with a red 'X', and a hand icon is shown in a red box. A label 'MODUL A' is in the bottom left, and the number '92' is in an orange box in the bottom right.

2Z02-09-DO002

2680 mm 8x
1 030 mm 8x

MODUL B

93

Detailed description: This diagram shows a component with two horizontal bars. The top bar is longer than the bottom bar. A table on the right lists dimensions: 2680 mm (8x) and 1 030 mm (8x). A scissors icon is crossed out with a red 'X', and a hand icon is shown in a red box. A label 'MODUL B' is in the bottom left, and the number '93' is in an orange box in the bottom right.

2Z02-09-DO003

2783 mm 8x
1 030 mm 8x

MODUL C

94

Detailed description: This diagram shows a component with two horizontal bars. The top bar is longer than the bottom bar. A table on the right lists dimensions: 2783 mm (8x) and 1 030 mm (8x). A scissors icon is crossed out with a red 'X', and a hand icon is shown in a red box. A label 'MODUL C' is in the bottom left, and the number '94' is in an orange box in the bottom right.

2Z02-09-DO004

2886 mm 6x
1 030 mm 6x

MODUL

95

Detailed description: This diagram shows a component with two horizontal bars. The top bar is longer than the bottom bar. A table on the right lists dimensions: 2886 mm (6x) and 1 030 mm (6x). A scissors icon is crossed out with a red 'X', and a hand icon is shown in a red box. A label 'MODUL' is in the bottom left, and the number '95' is in an orange box in the bottom right.

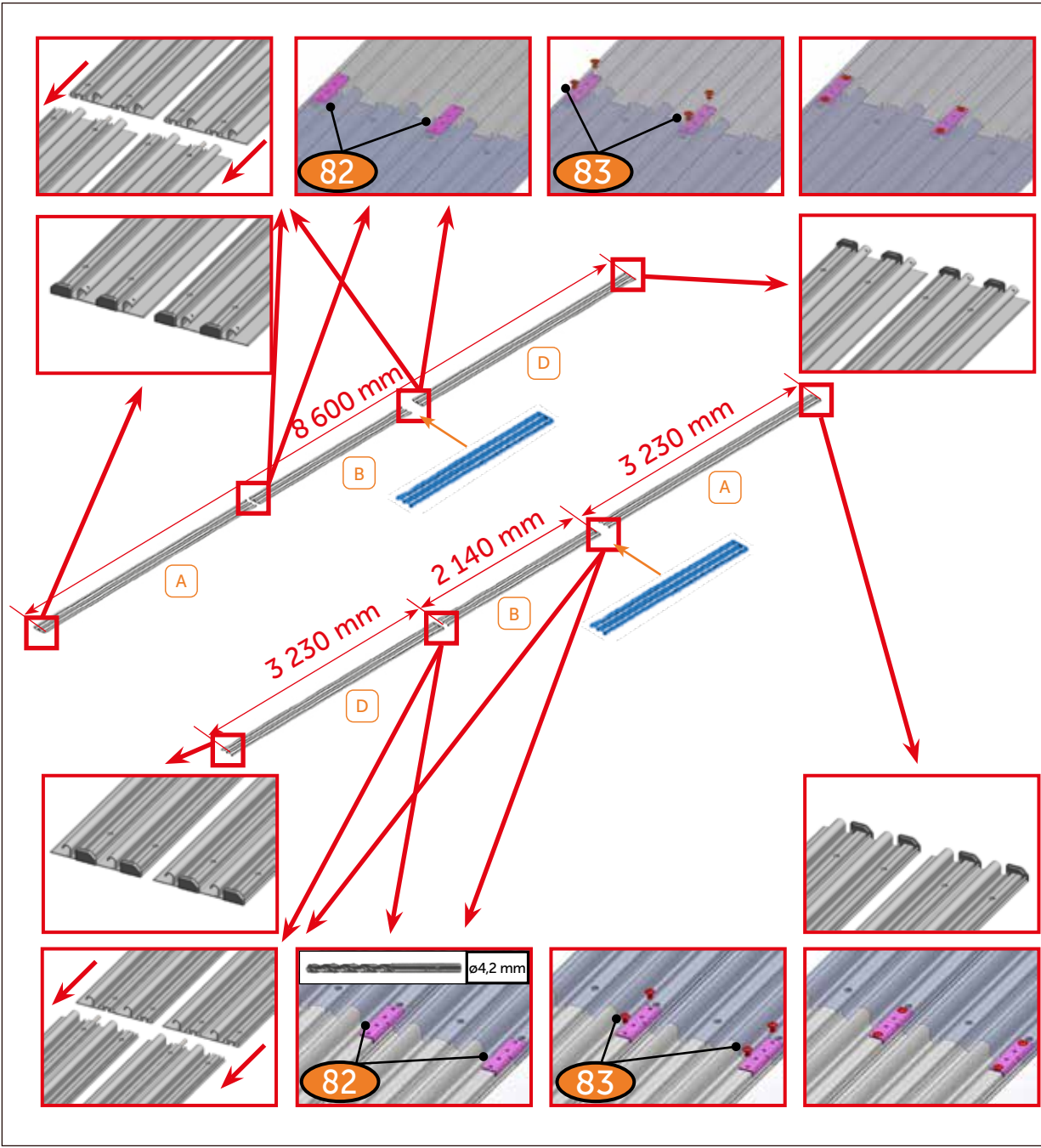
2Z02-09-DO005

2842 mm 2x
1 030 mm 2x

MODUL

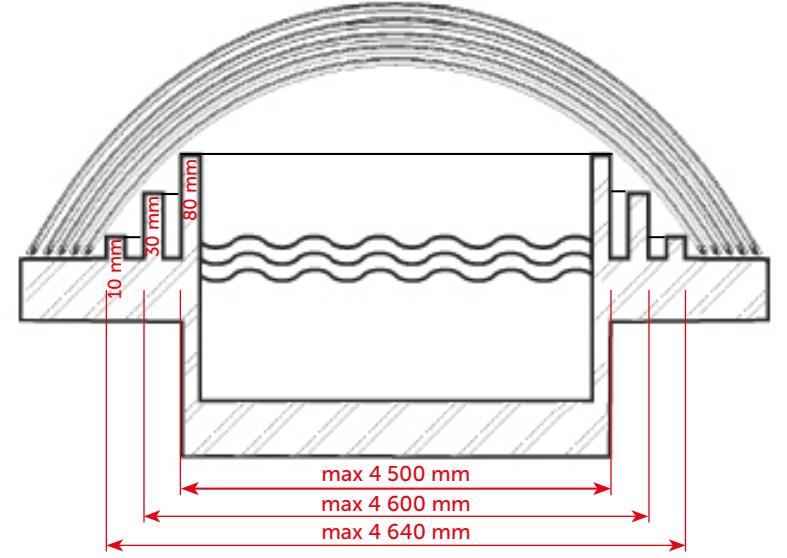
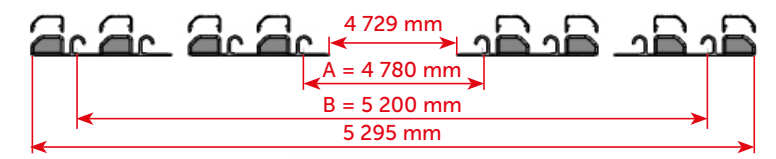
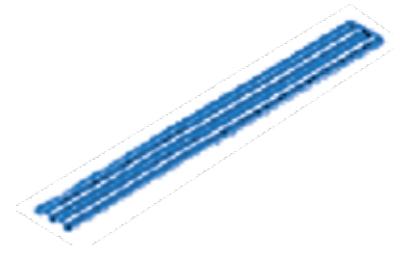
96

Detailed description: This diagram shows a component with two horizontal bars. The top bar is longer than the bottom bar. A table on the right lists dimensions: 2842 mm (2x) and 1 030 mm (2x). A scissors icon is crossed out with a red 'X', and a hand icon is shown in a red box. A label 'MODUL' is in the bottom left, and the number '96' is in an orange box in the bottom right.

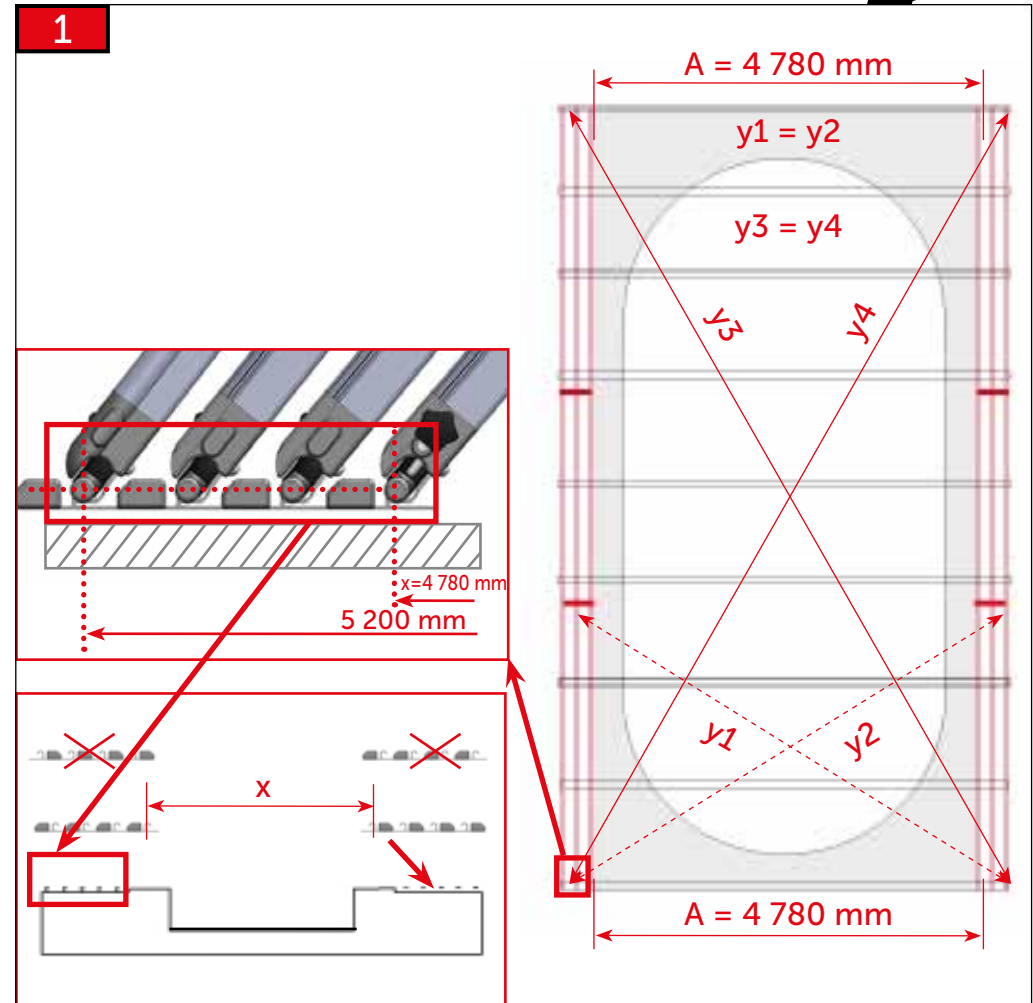
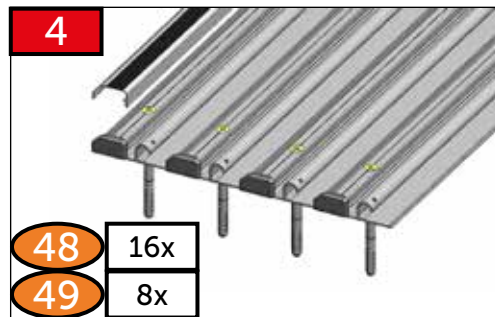
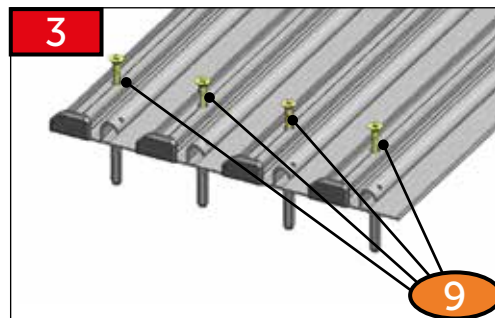
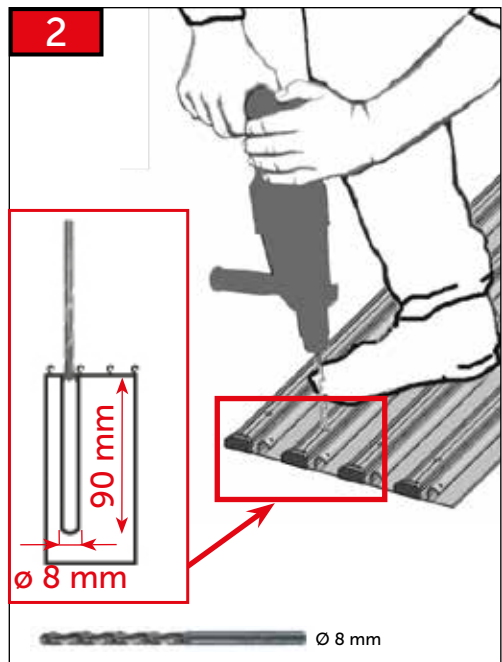
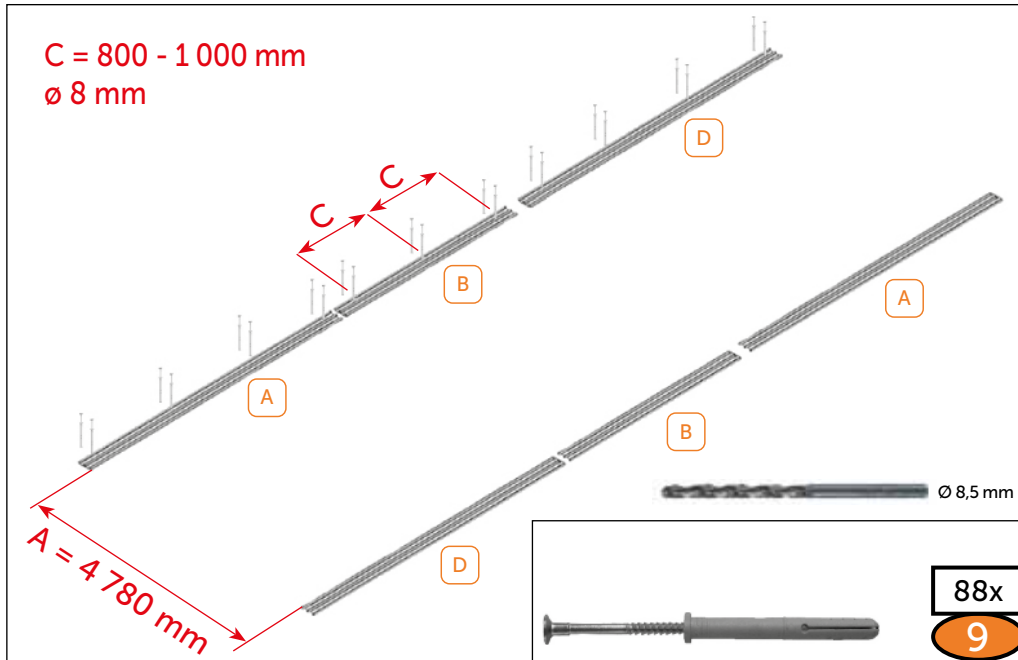


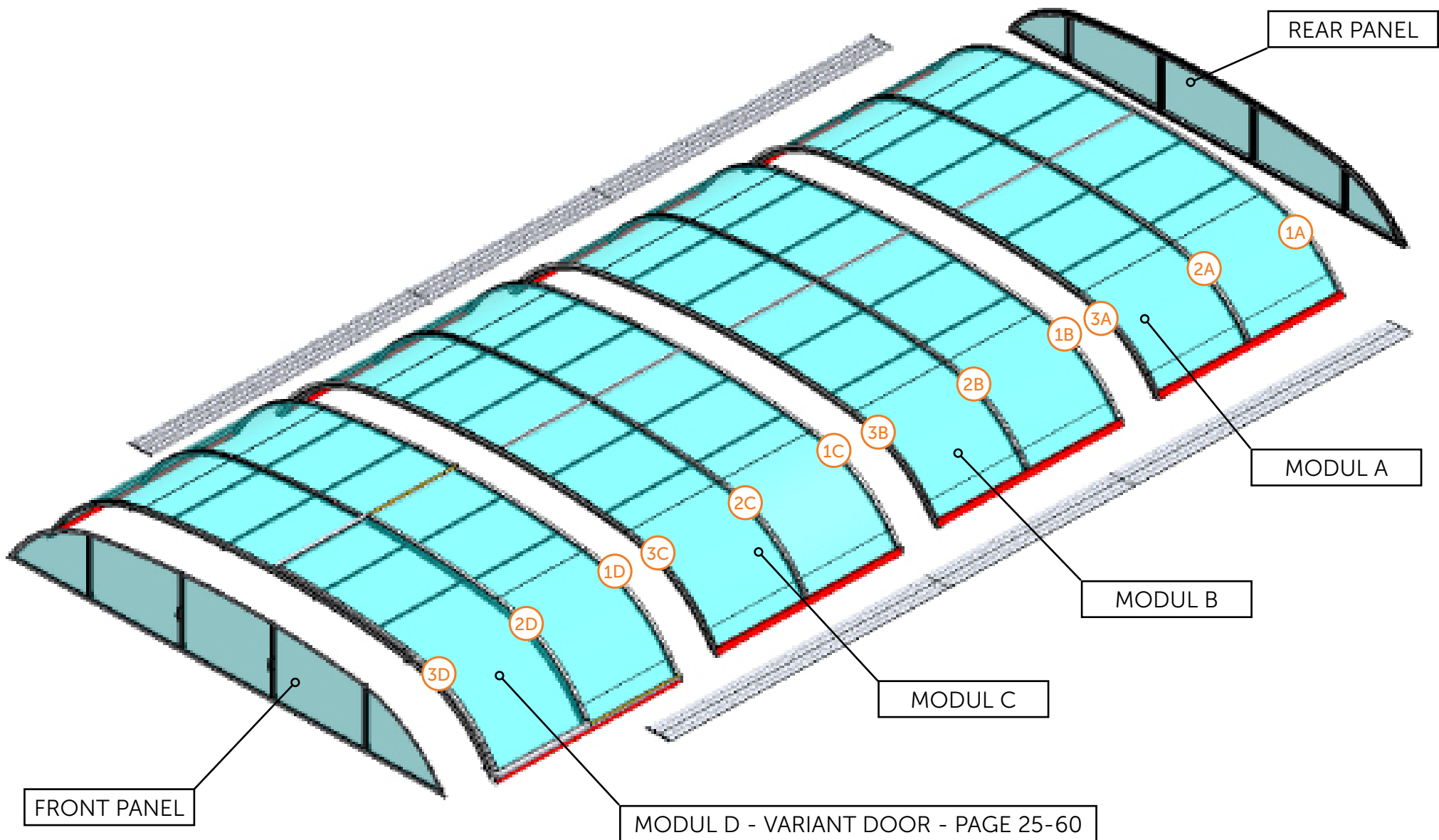
OPTIONAL

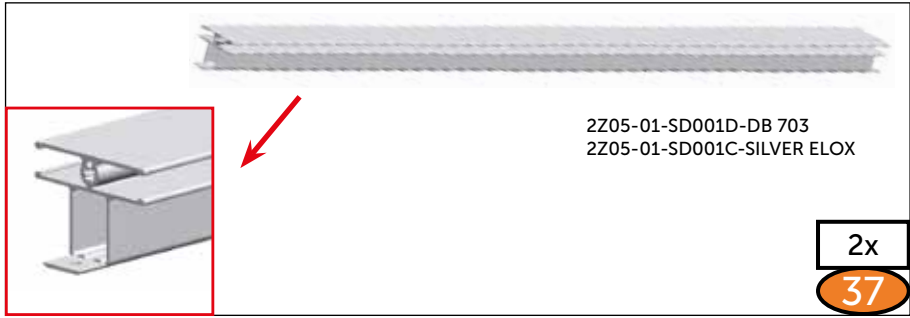
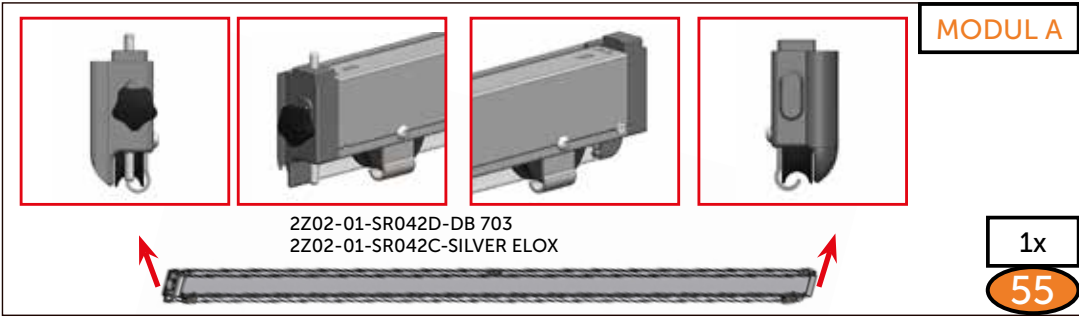
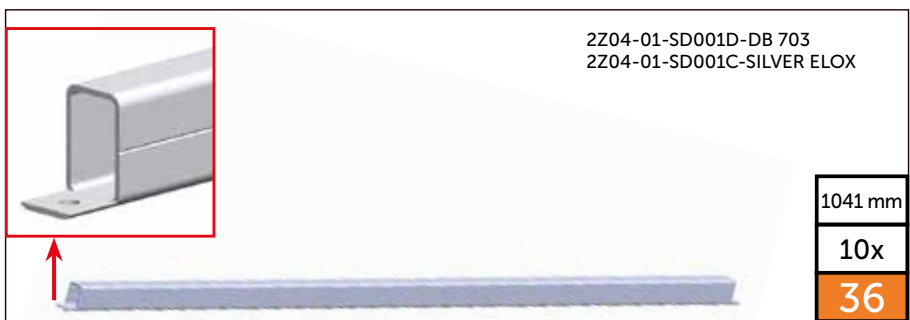
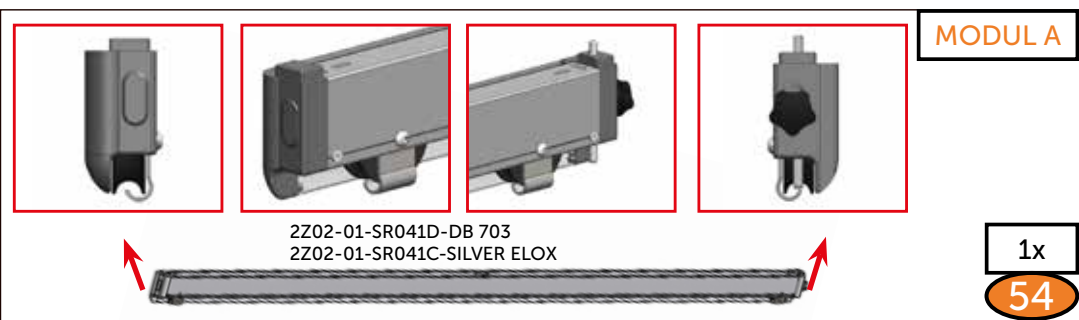
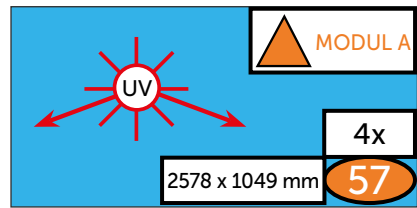
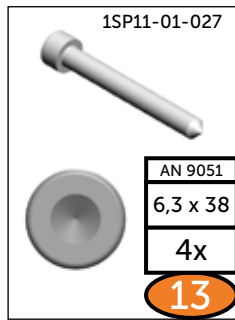
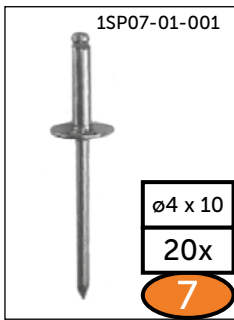
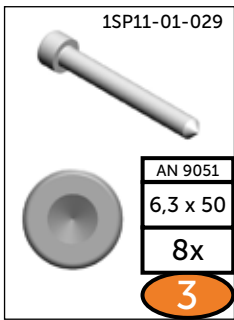
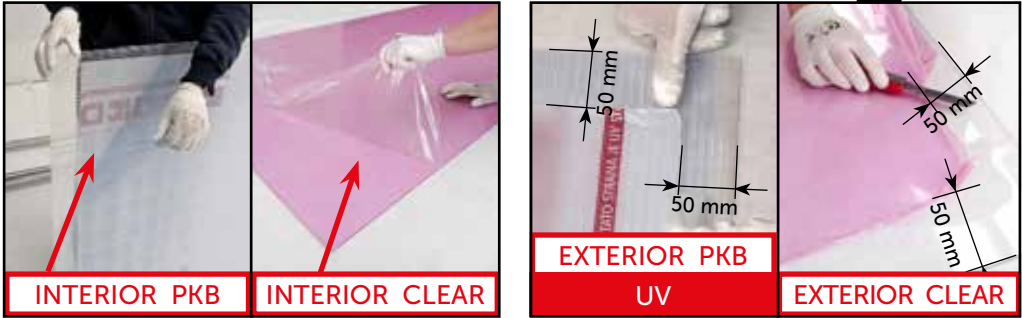
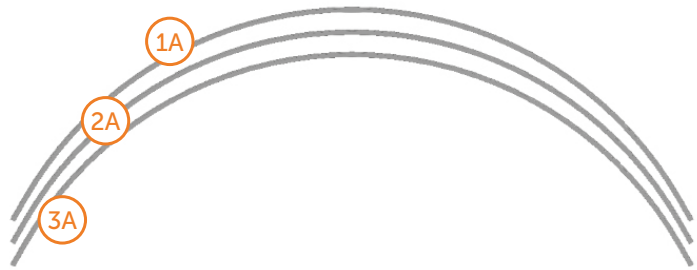
Prodloužení kolejí
 Rail extension
 Schienenverlängerung
 Prolongement de rails
 Ríales prolongados
 Продолжение рельсов

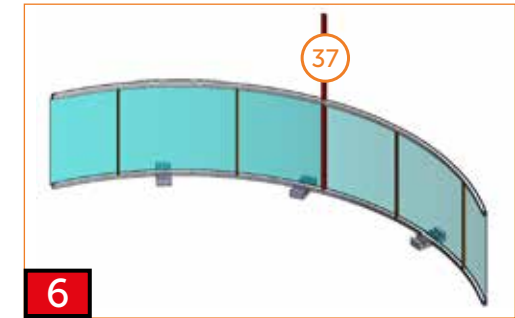
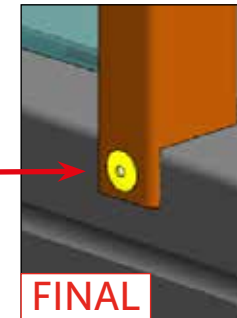
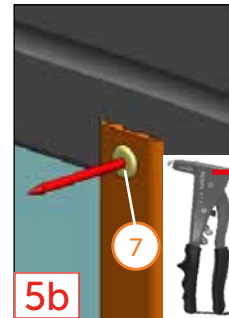
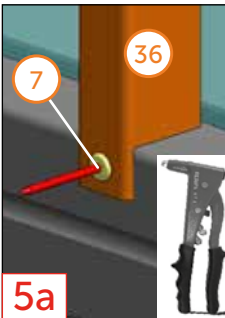
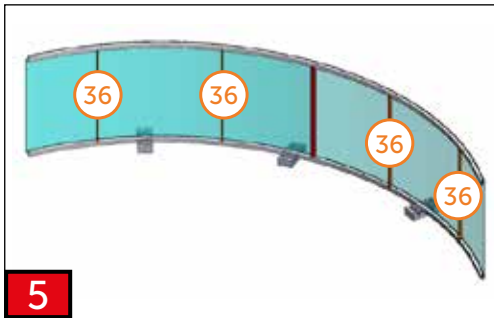
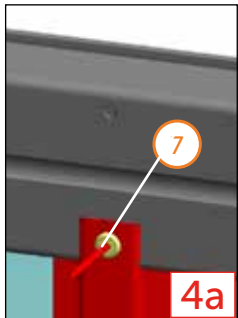
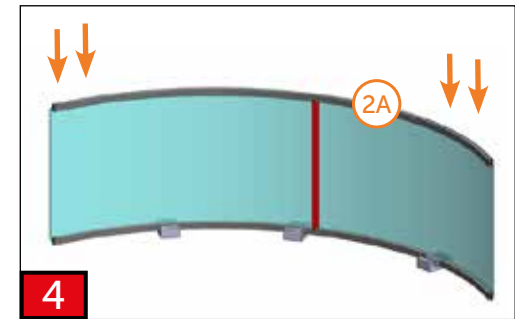
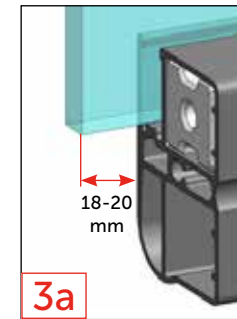
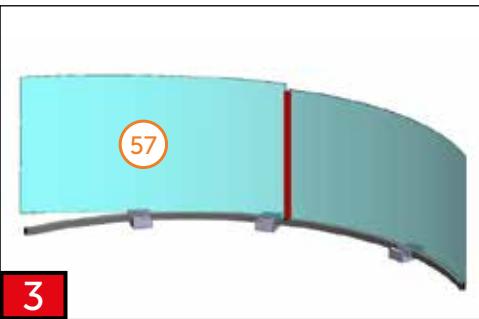
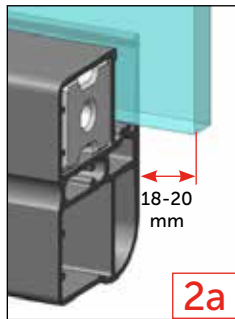
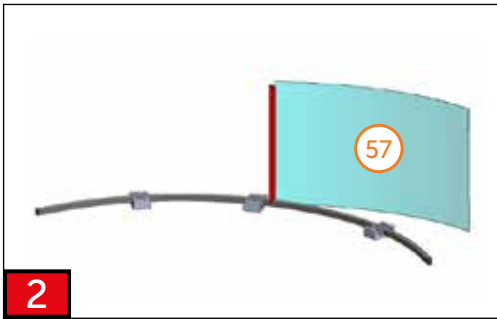
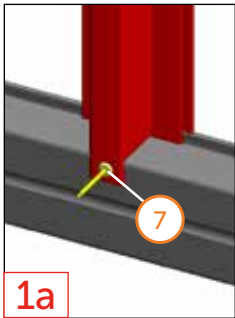
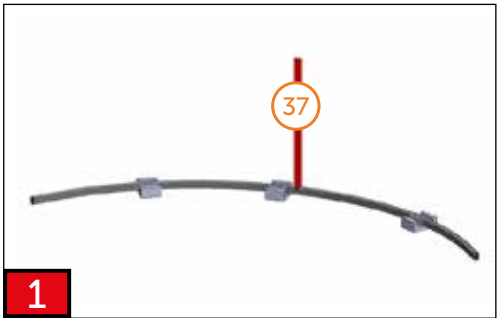
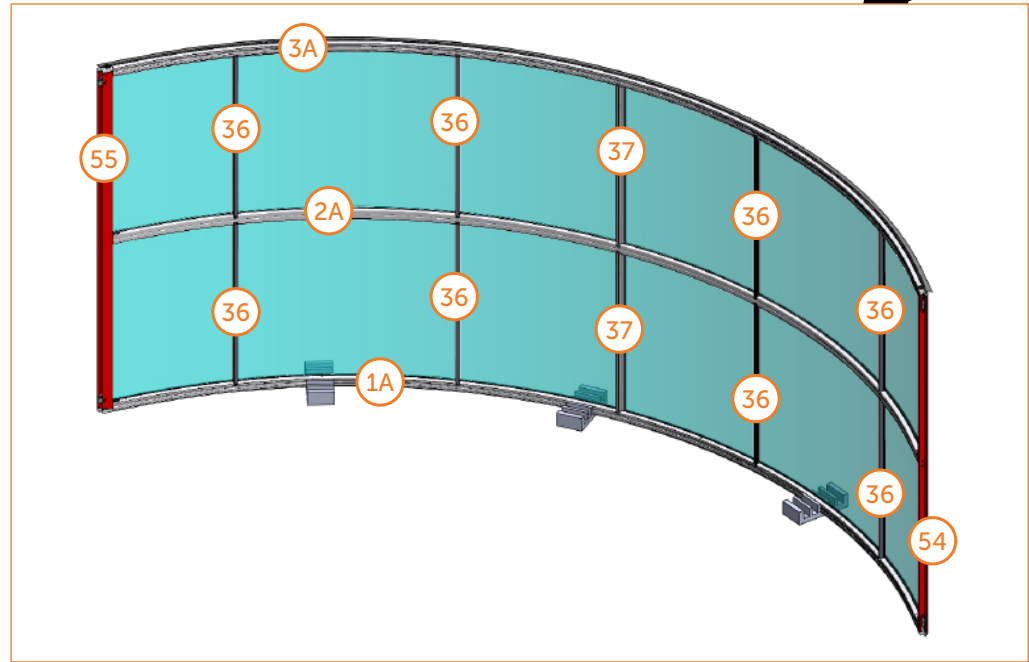
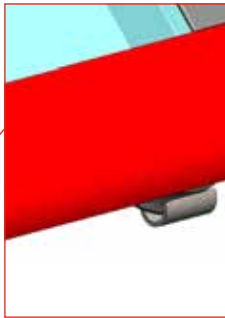
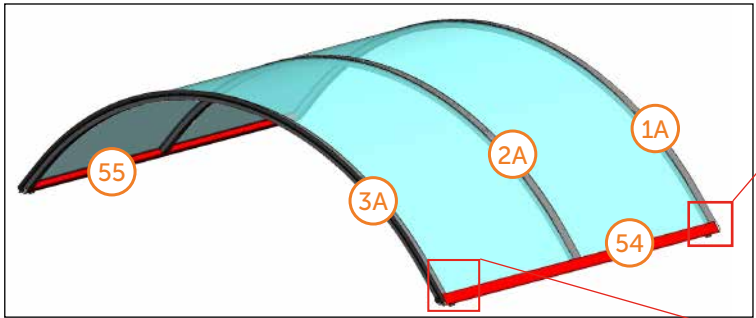


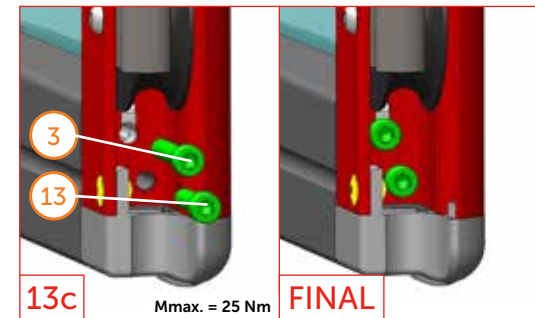
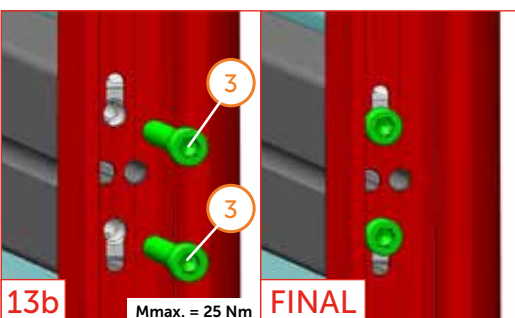
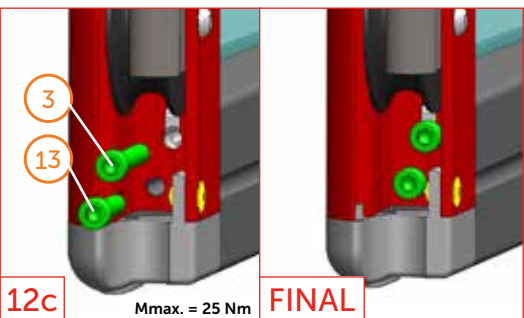
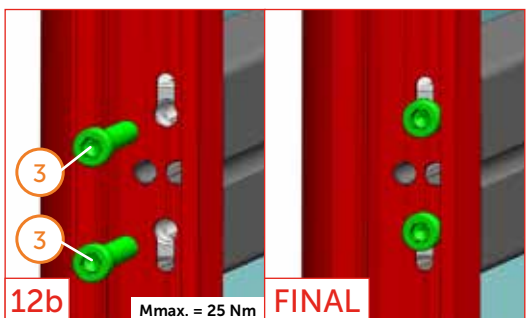
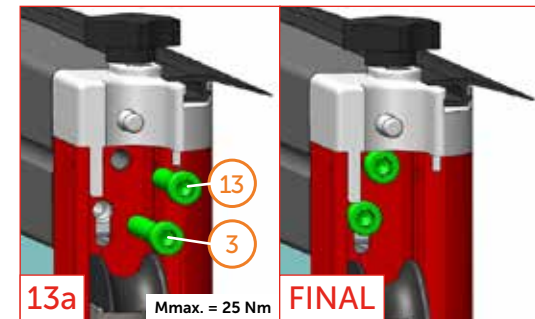
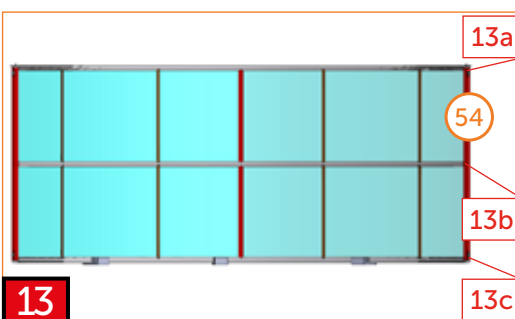
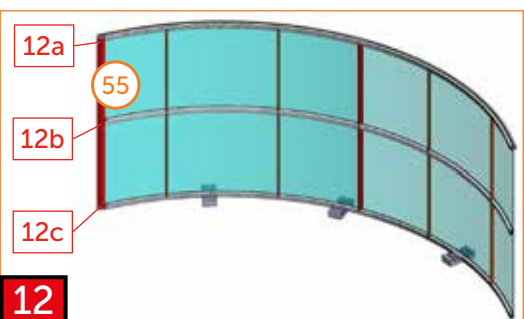
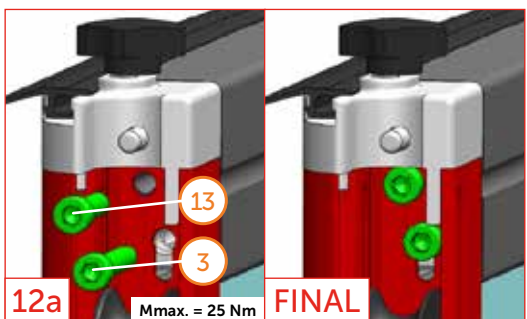
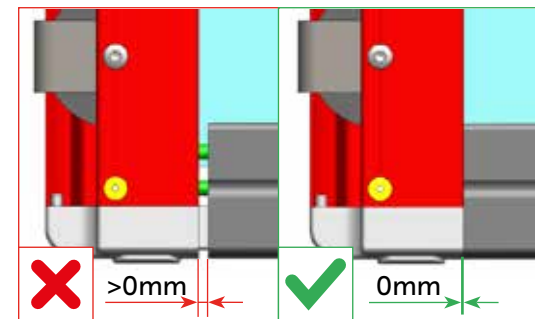
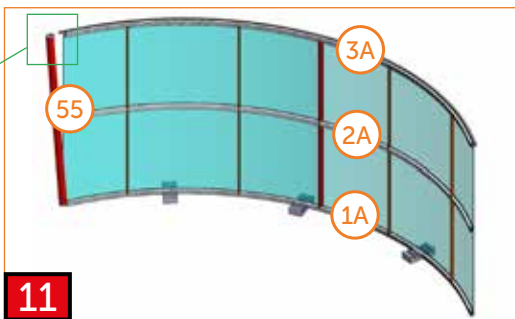
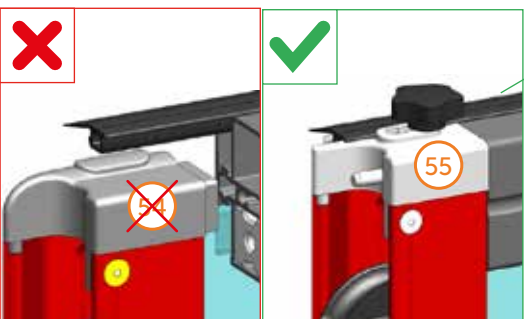
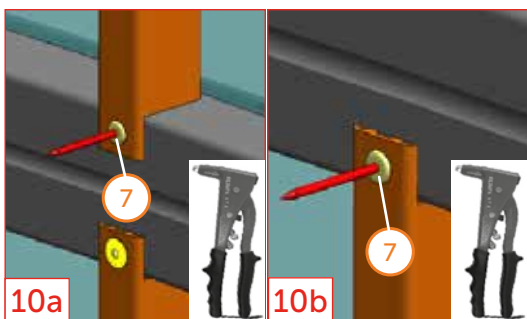
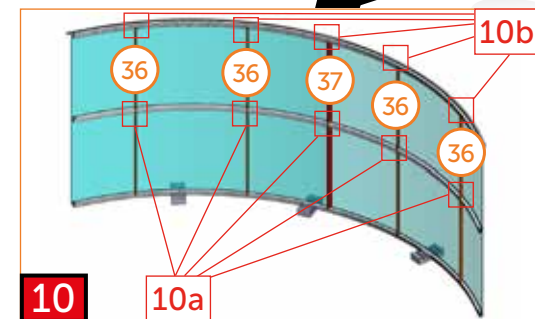
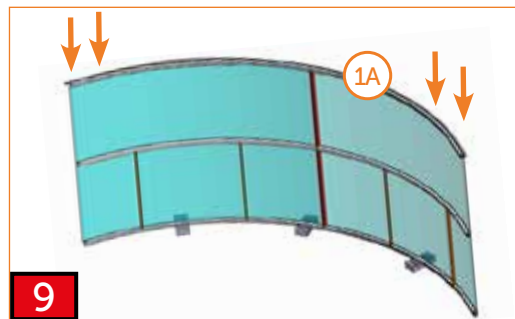
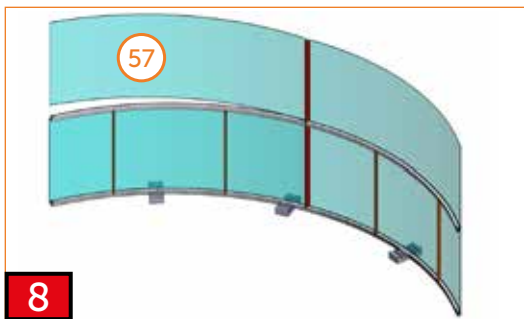
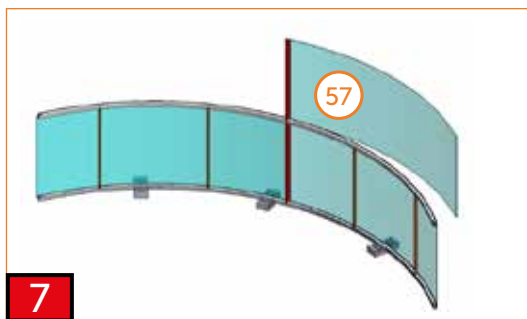
4x	41	4x	43
4x	47		

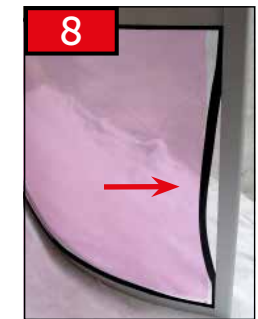
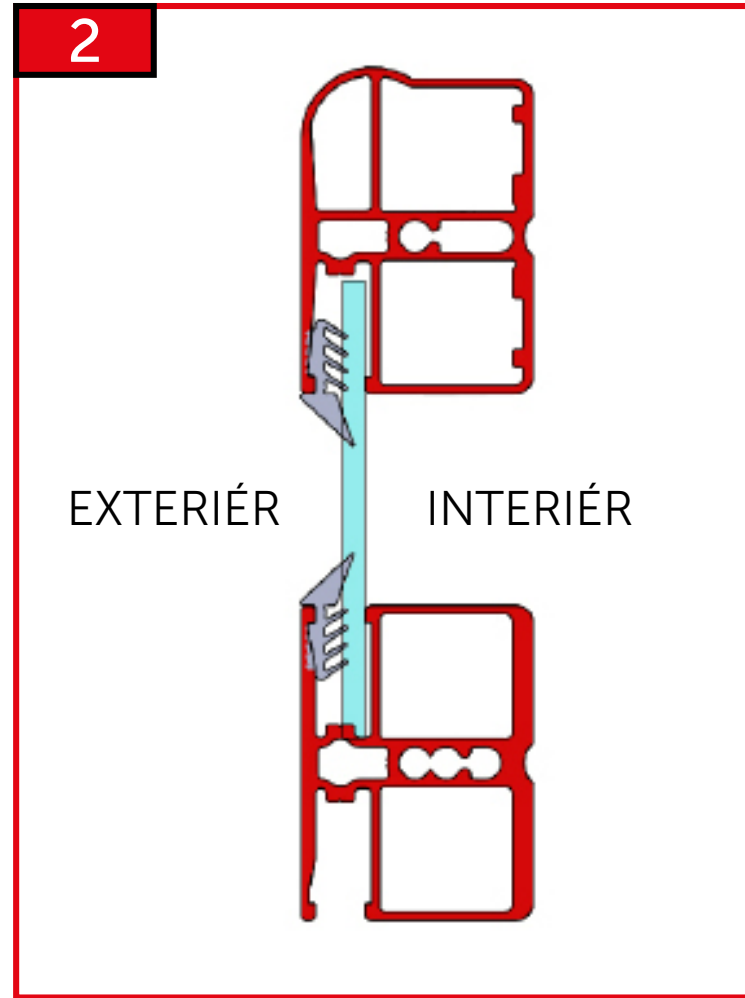
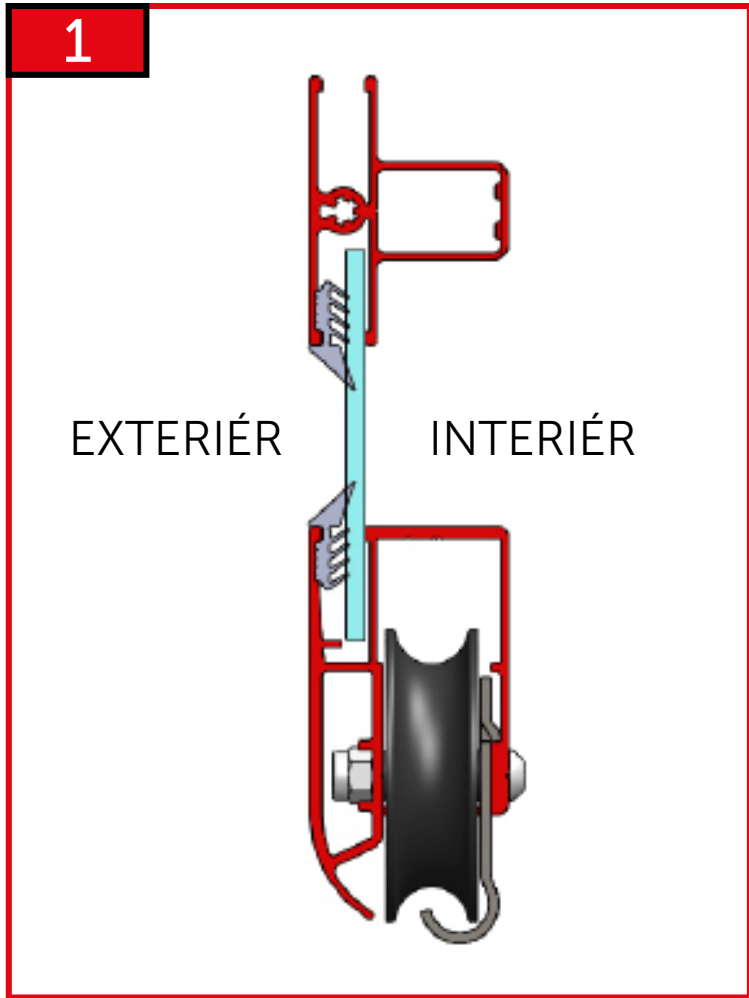


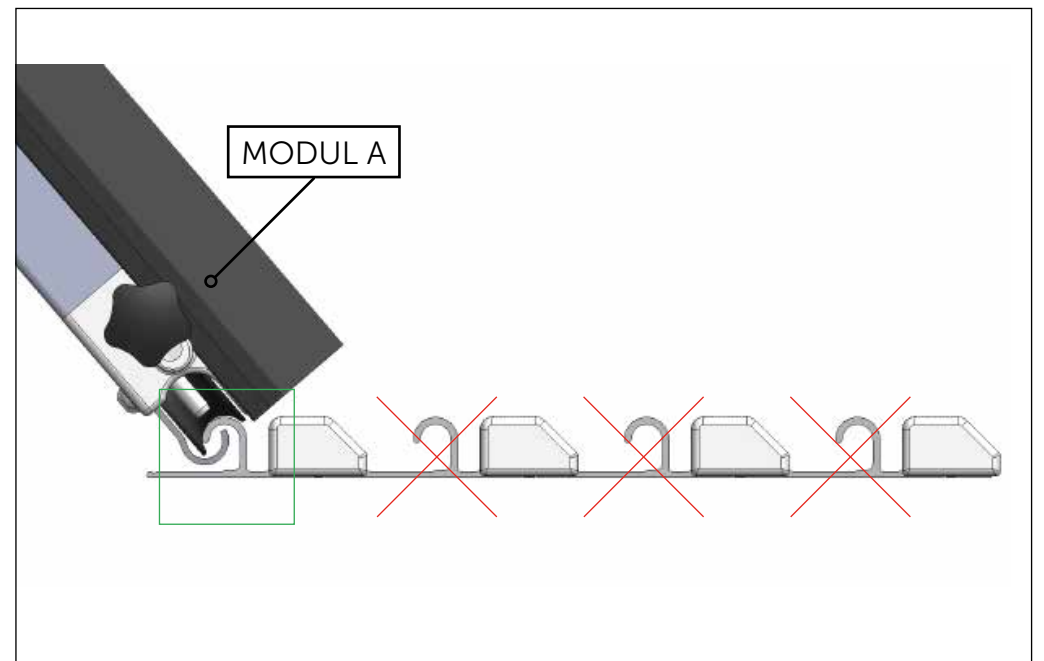
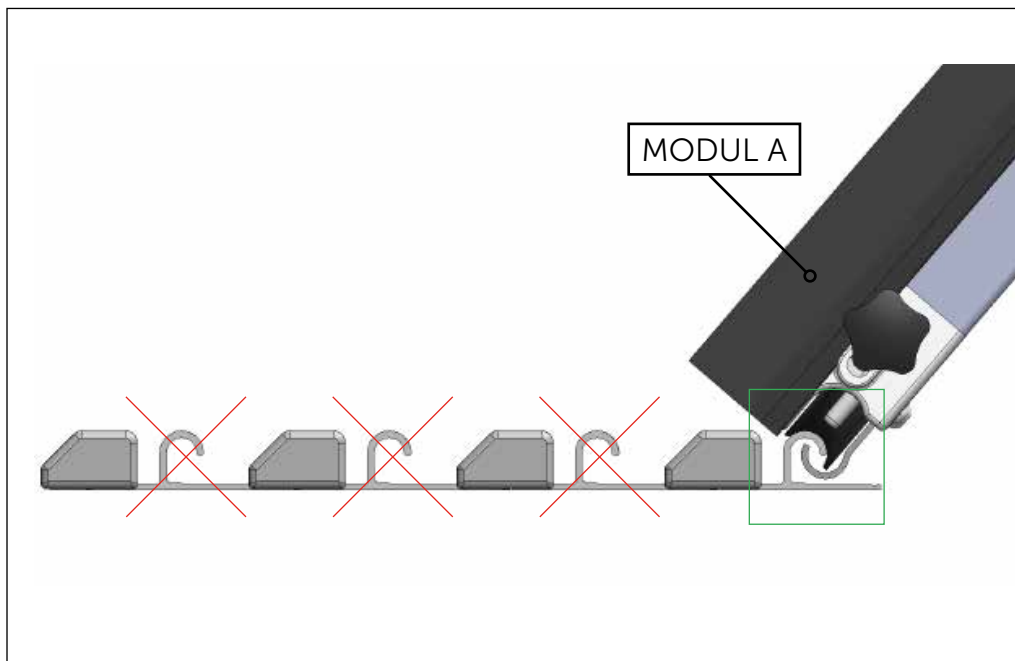
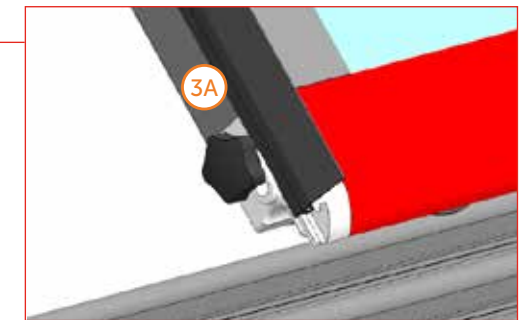
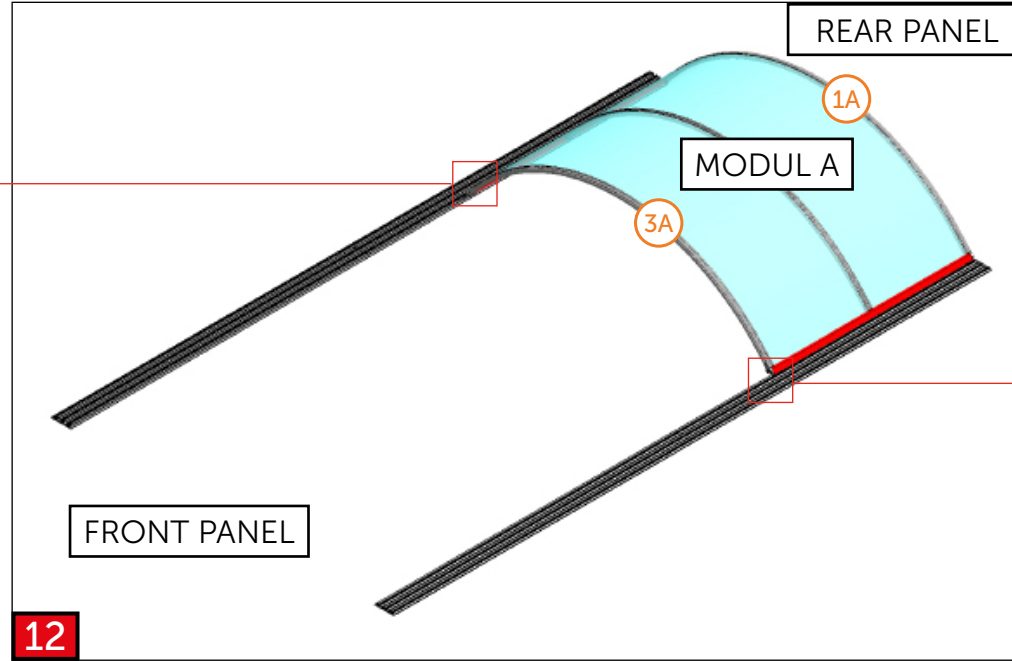
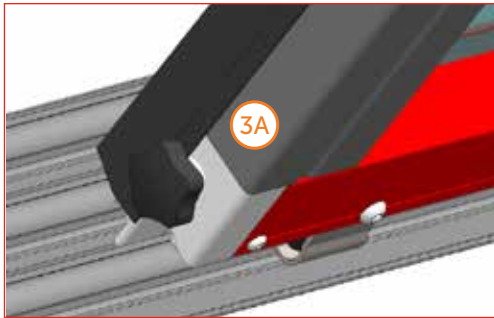


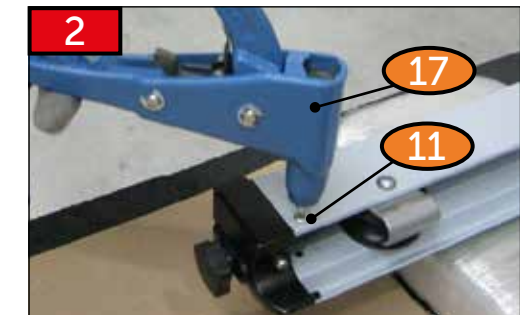
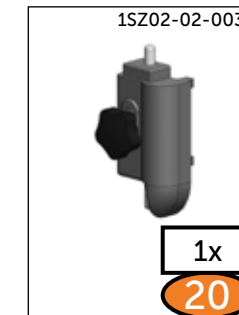
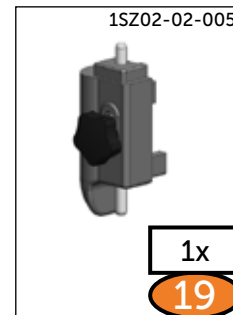
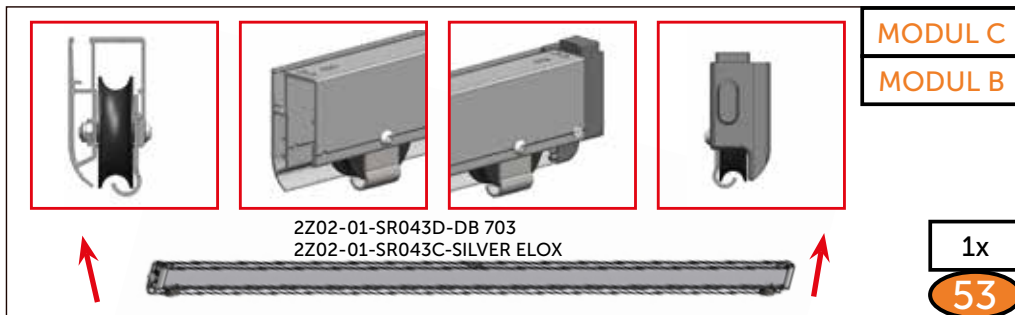
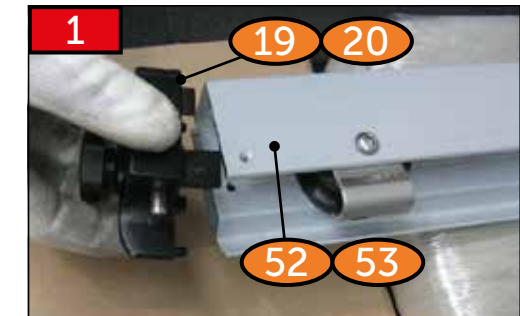
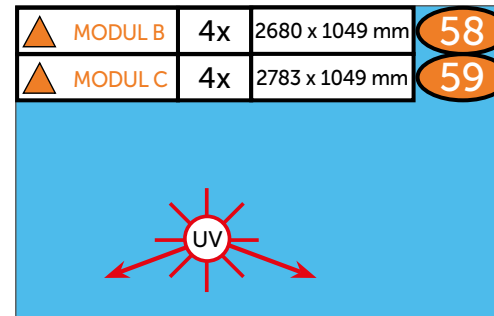
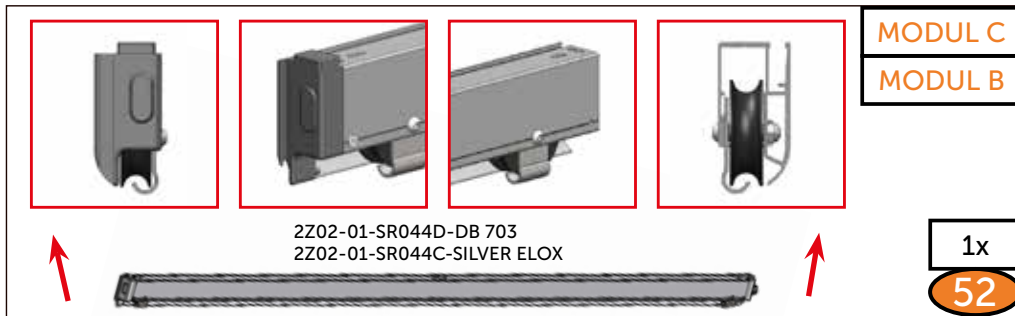
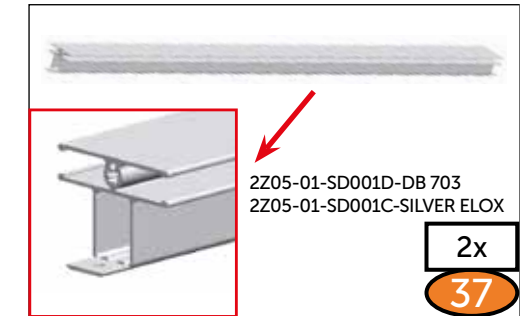
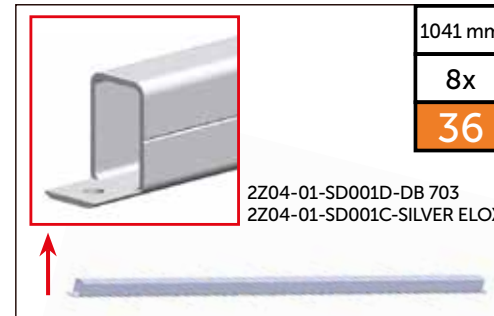
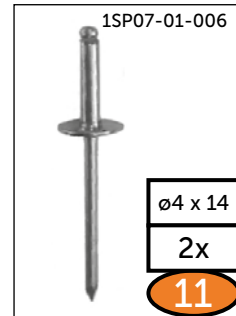
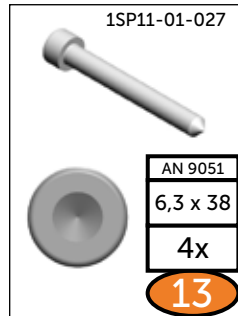
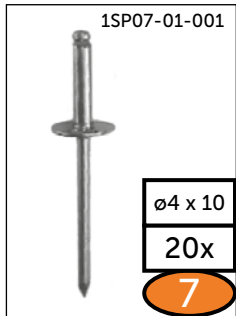
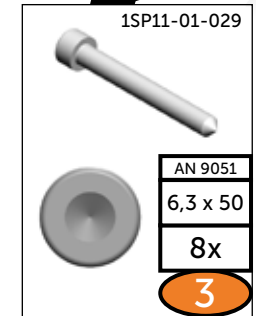
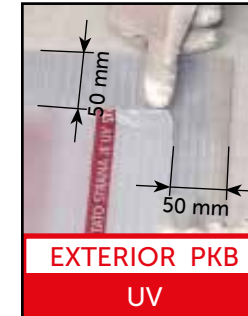
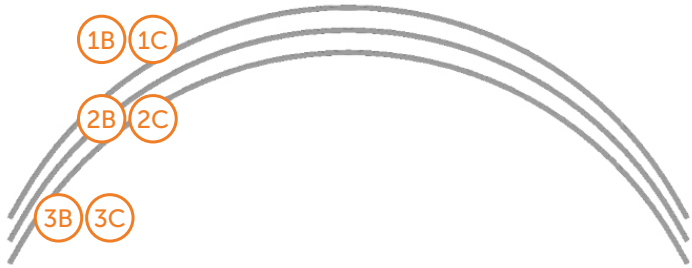


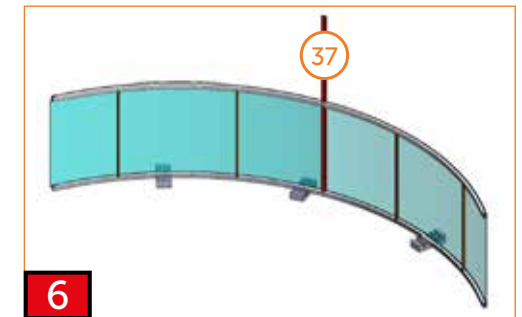
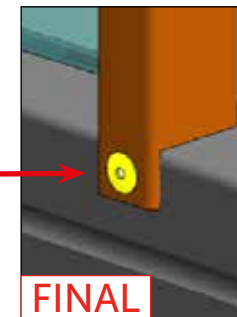
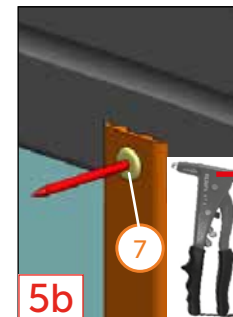
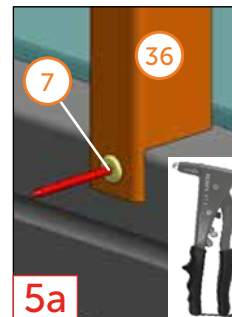
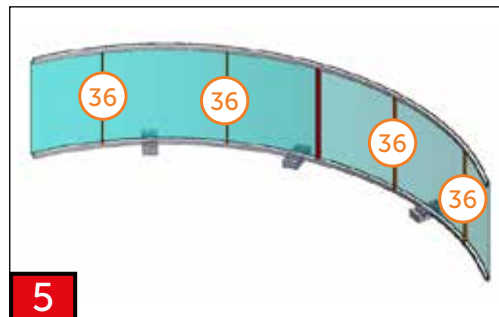
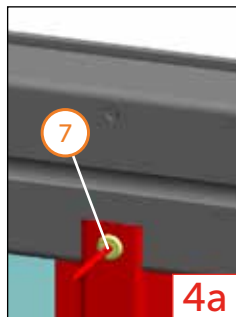
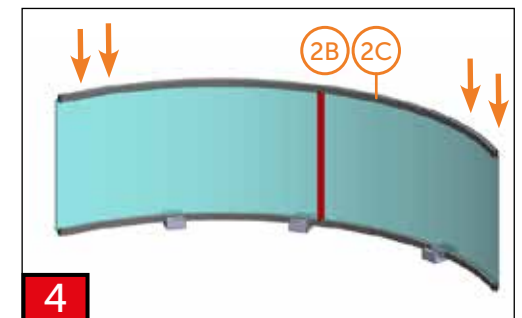
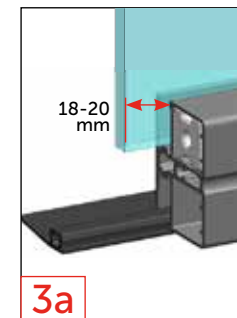
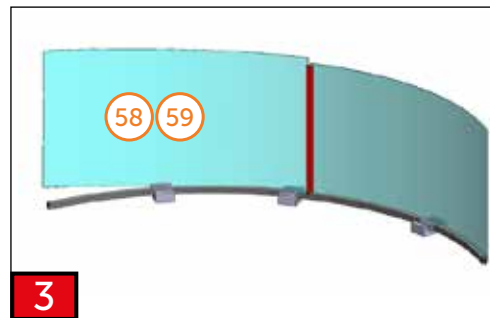
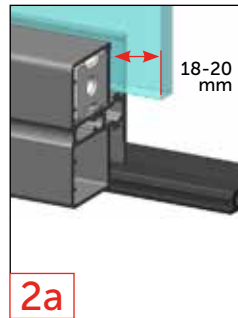
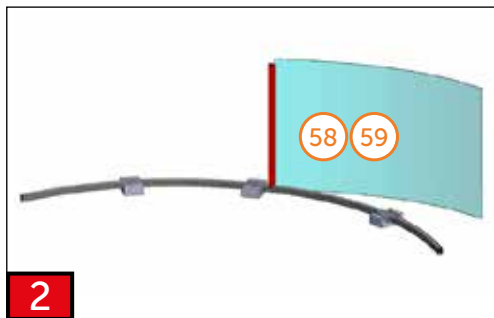
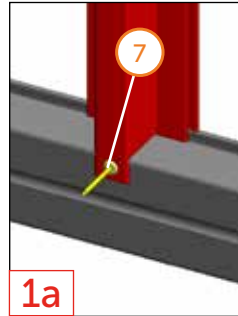
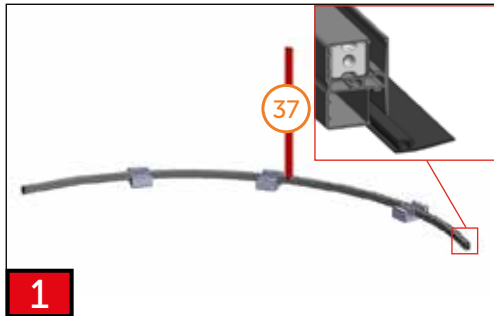
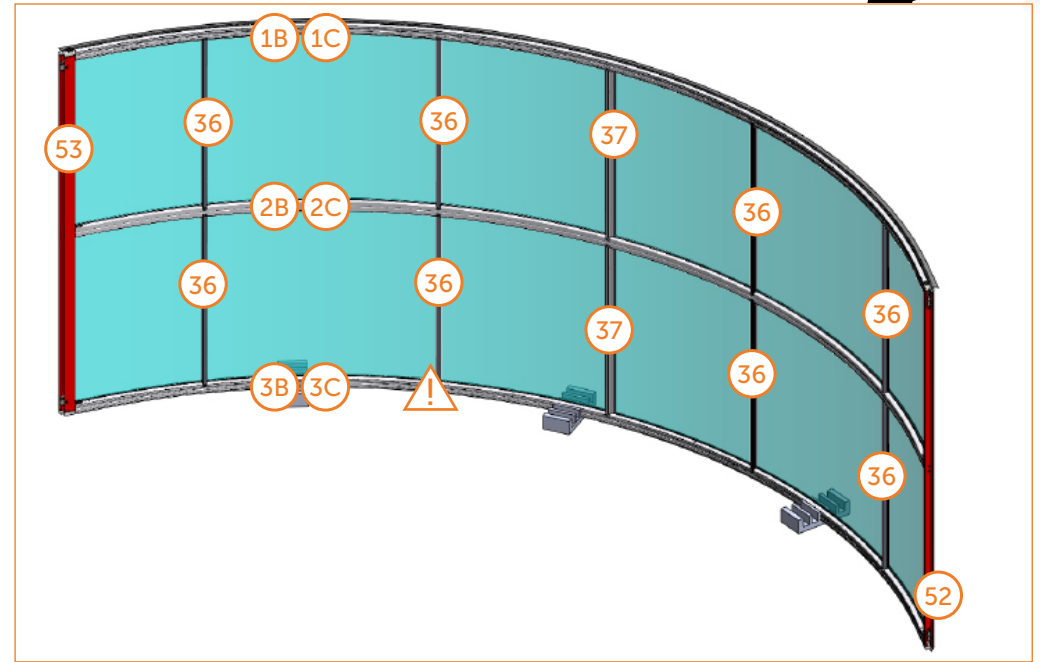
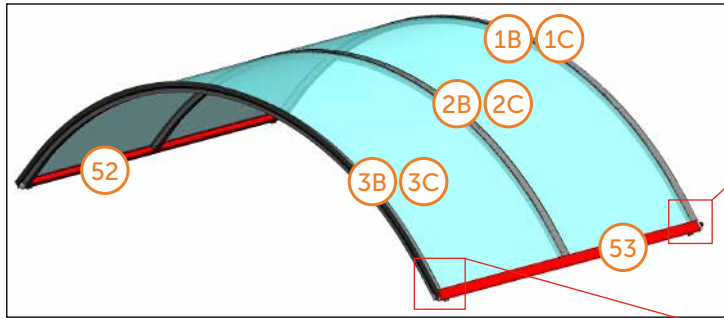


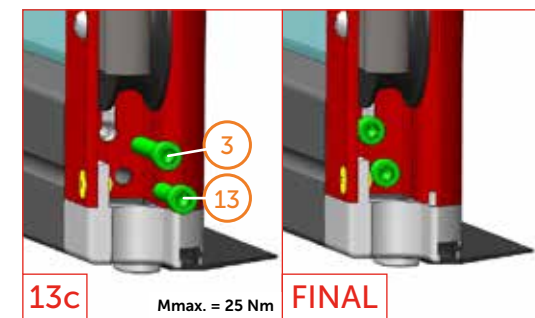
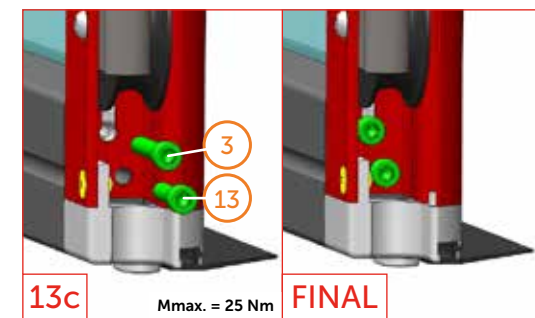
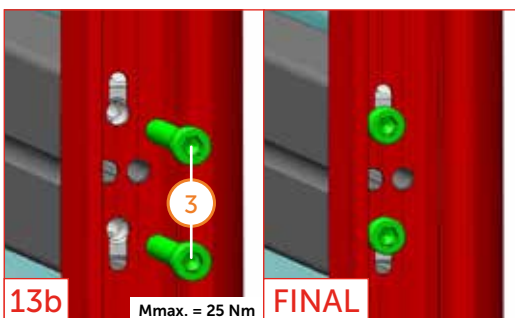
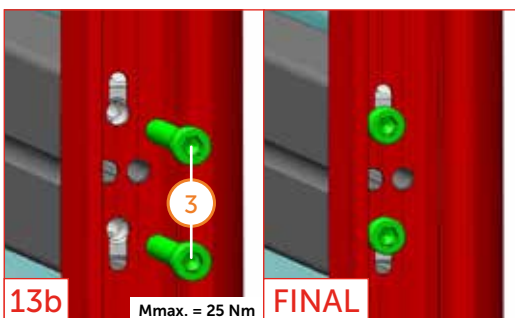
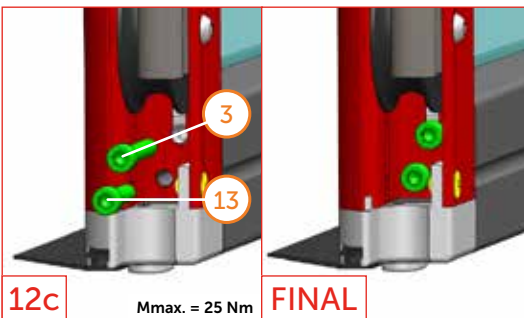
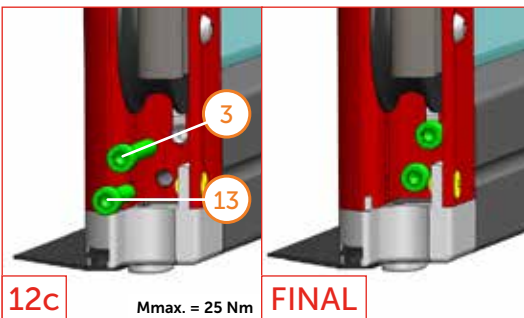
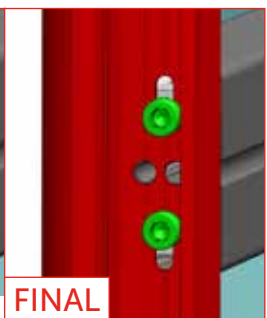
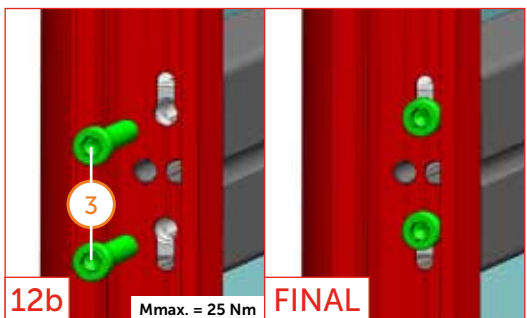
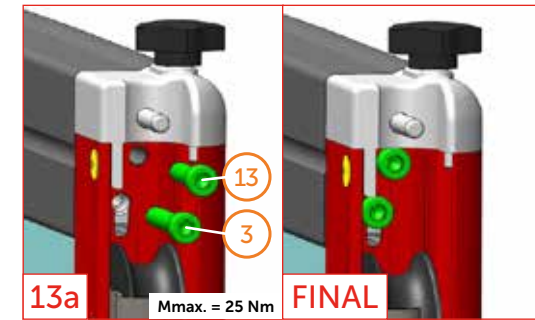
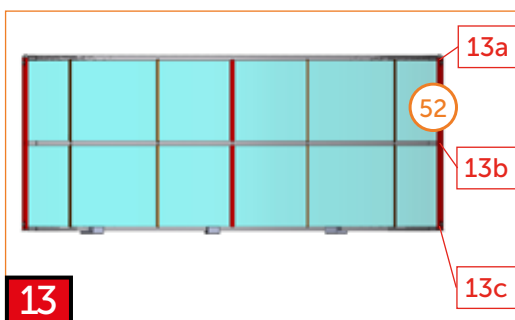
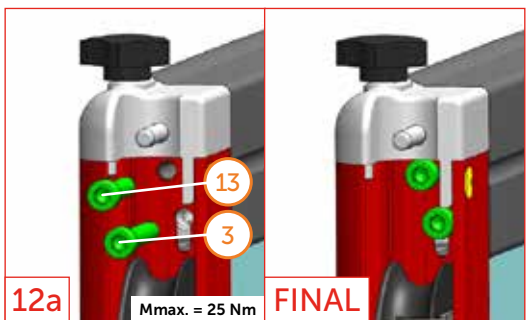
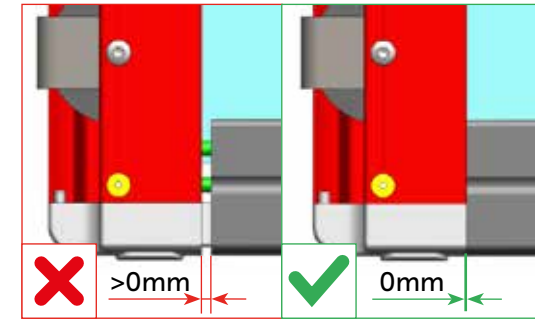
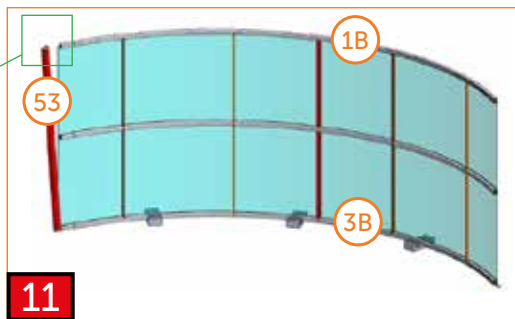
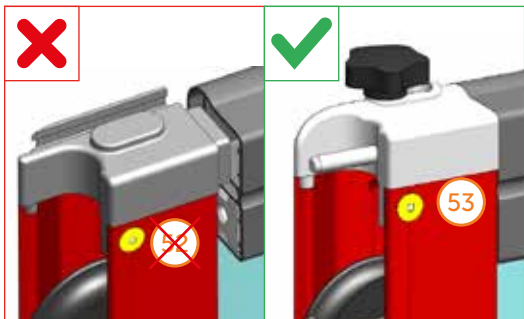
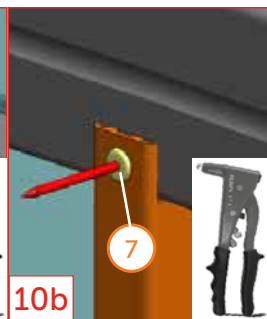
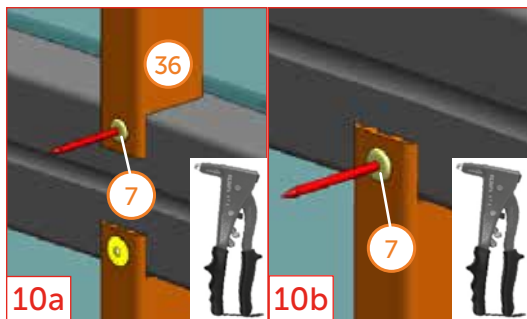
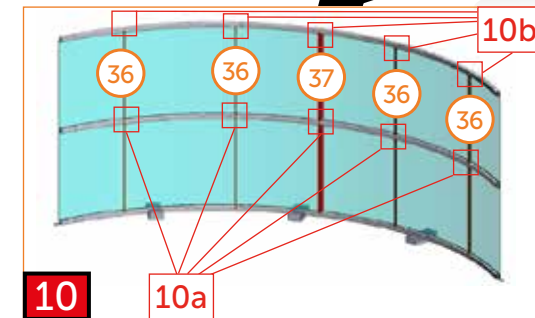
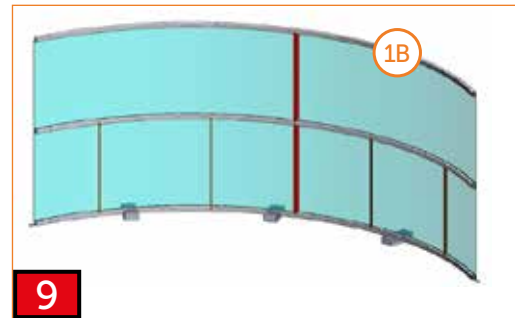
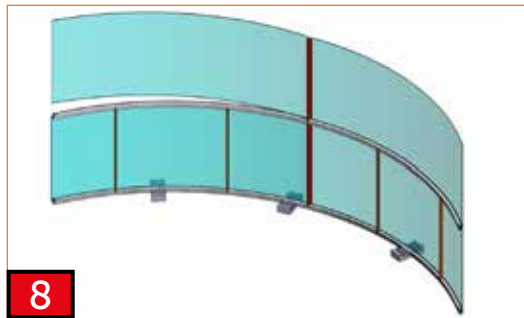
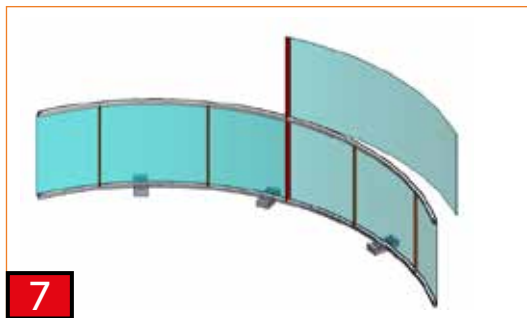


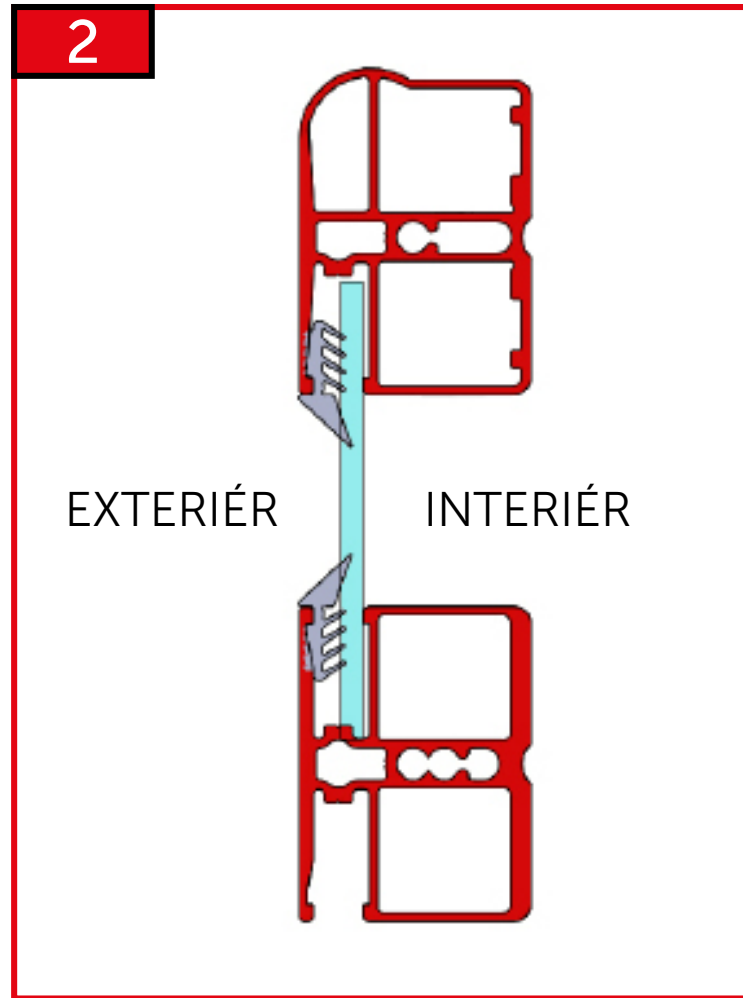
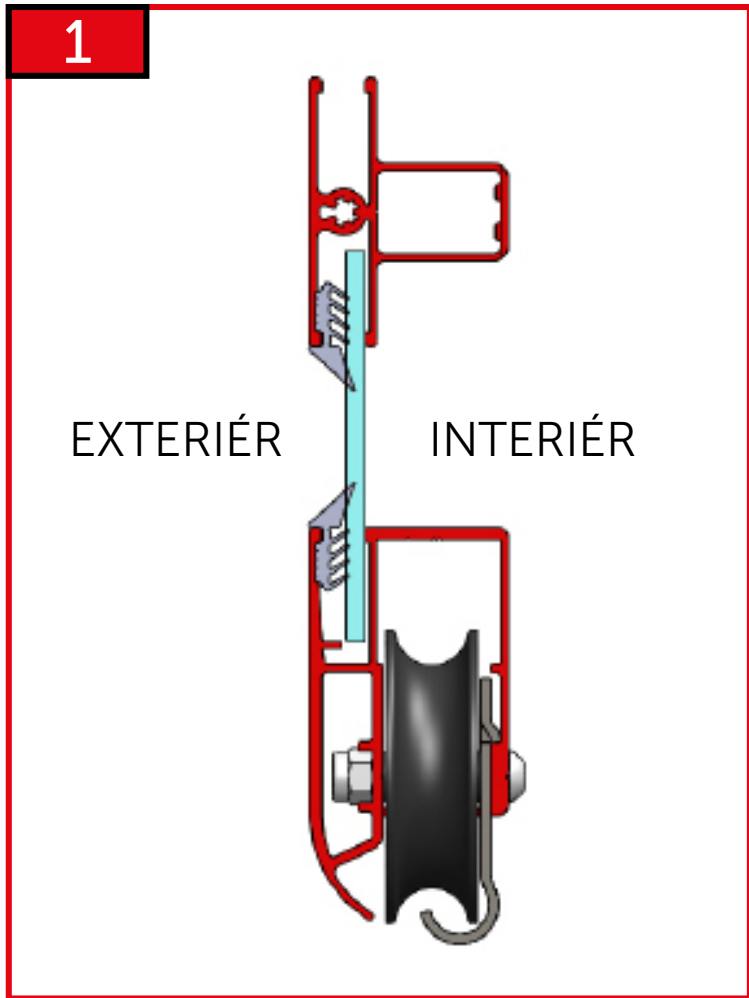


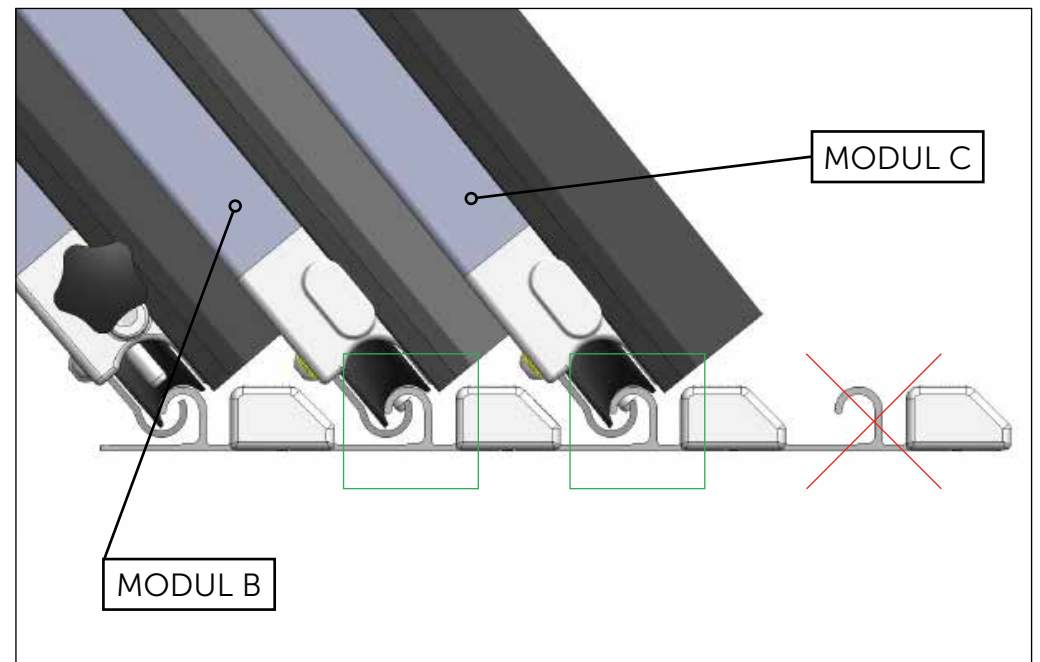
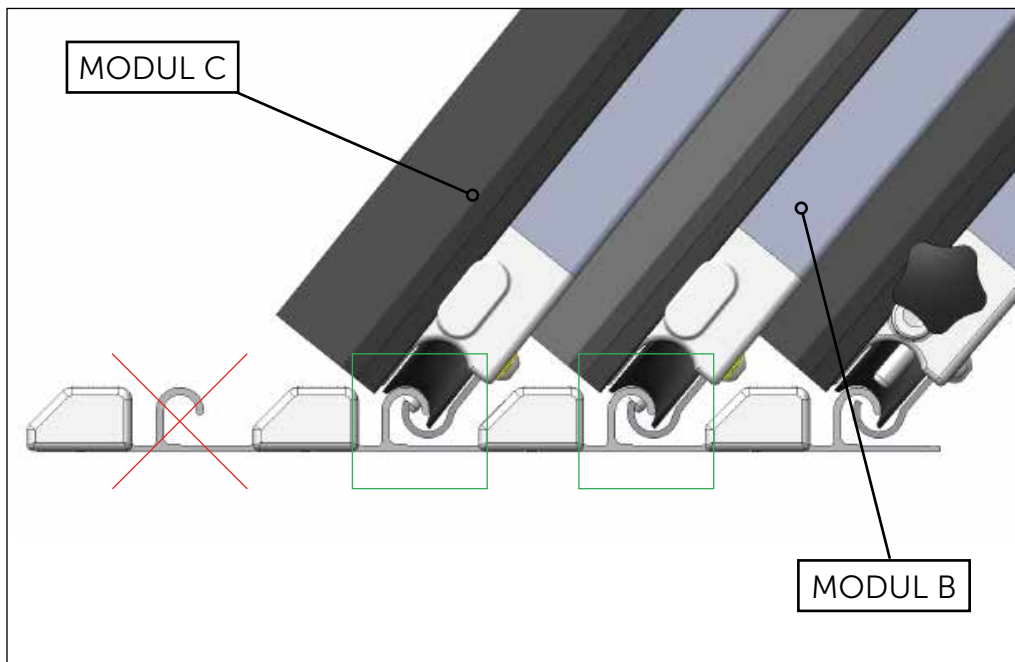
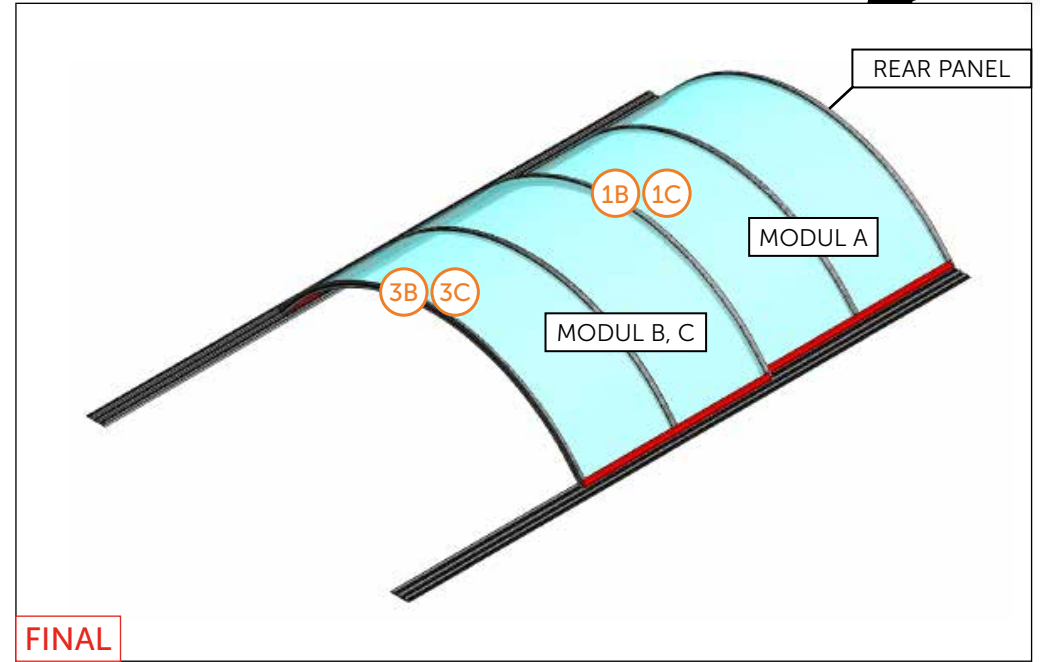
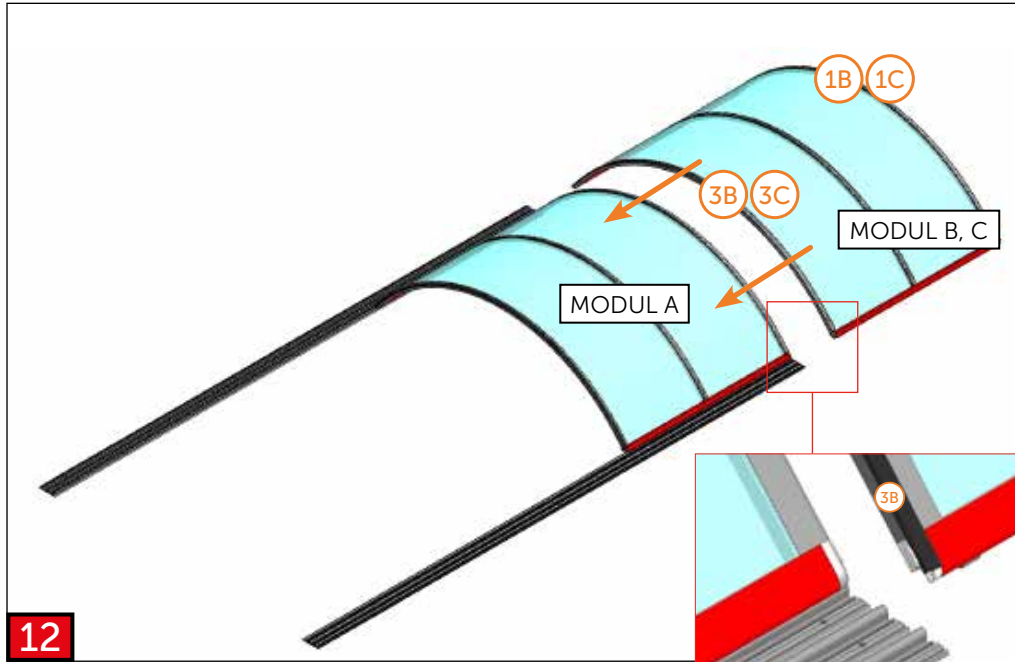














VARIANT 1

DOOR LEFT

PAGE 47-53

PAGE 27-31

VARIANT 2

DOOR RIGHT

PAGE 54-60

PAGE 32-36

VARIANT 3

DOOR RIGHT

PAGE 54-60

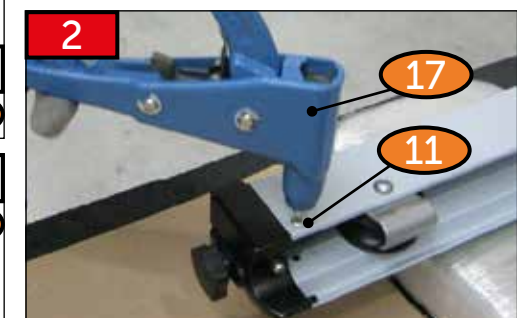
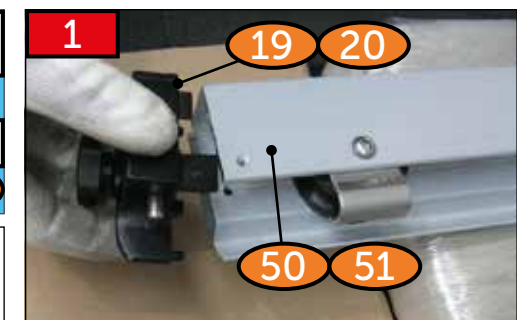
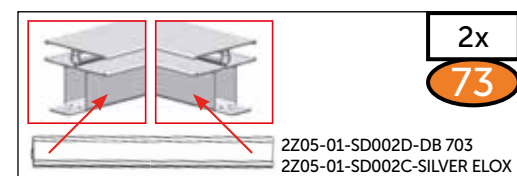
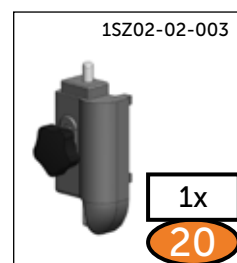
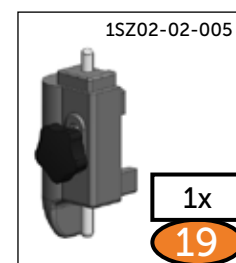
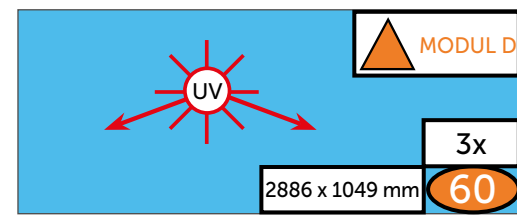
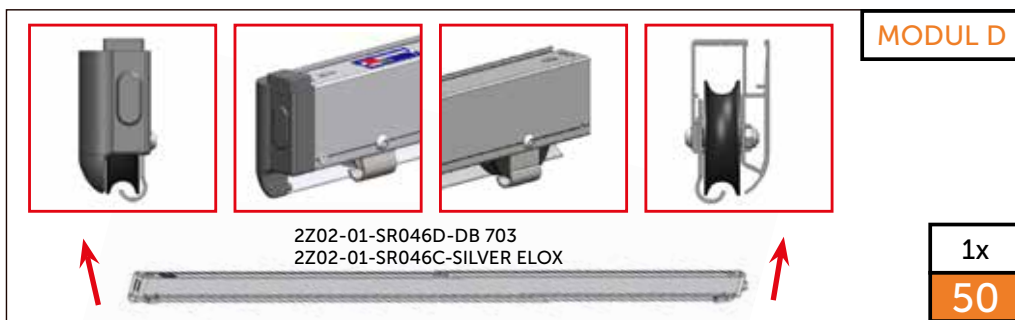
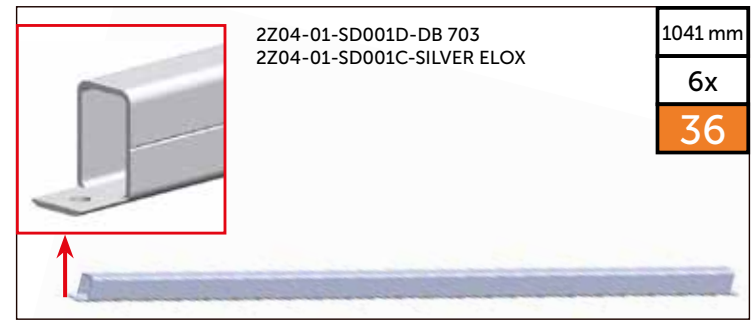
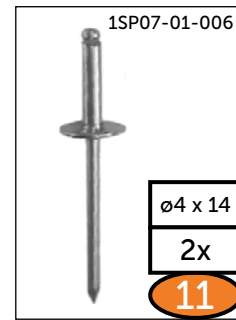
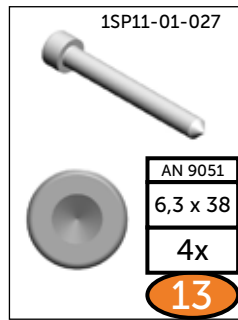
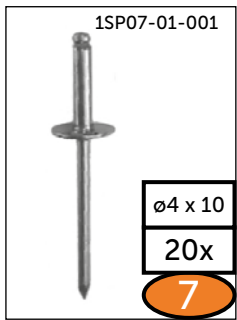
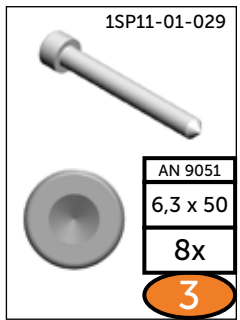
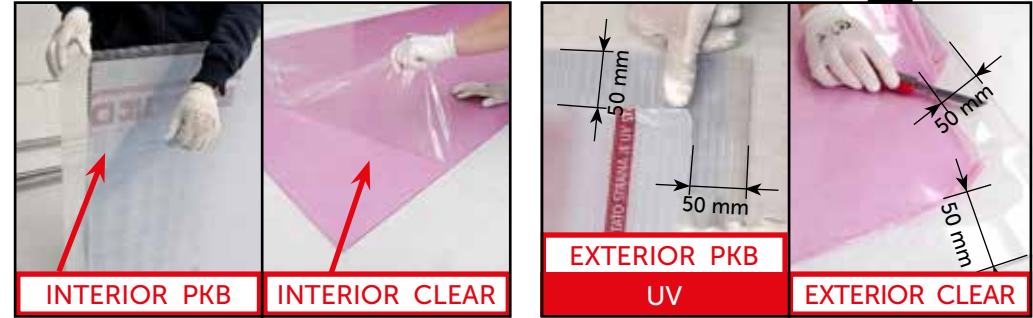
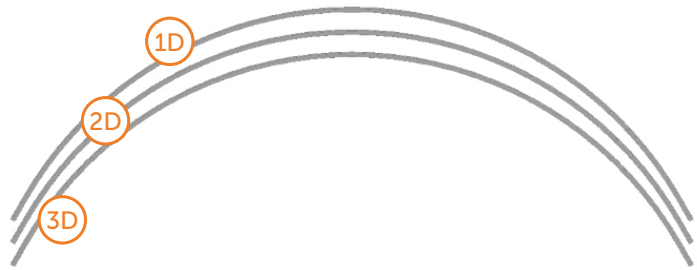
PAGE 37-41

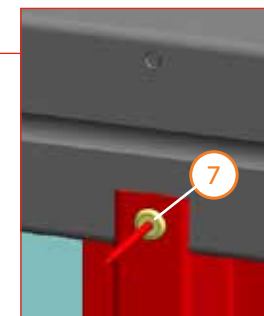
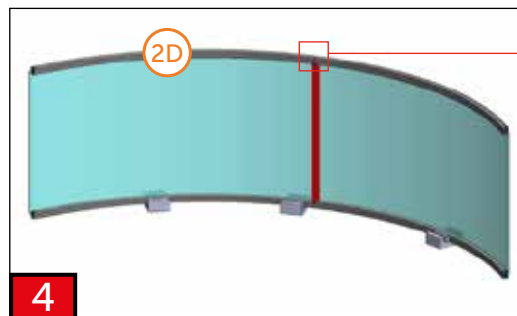
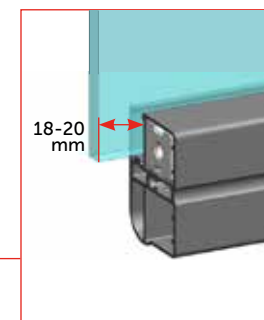
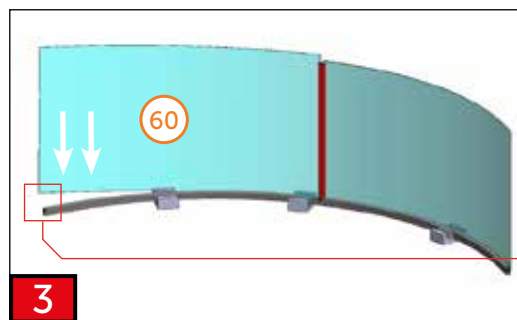
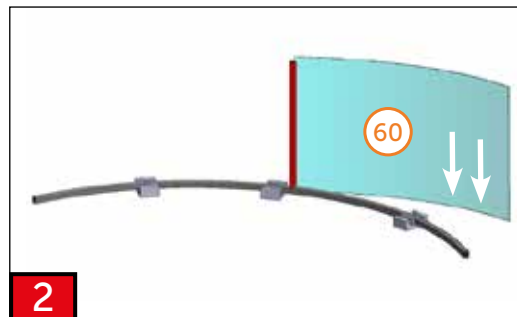
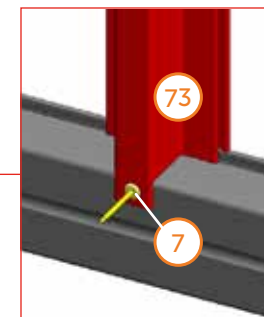
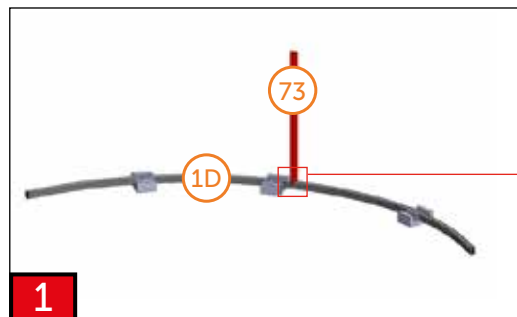
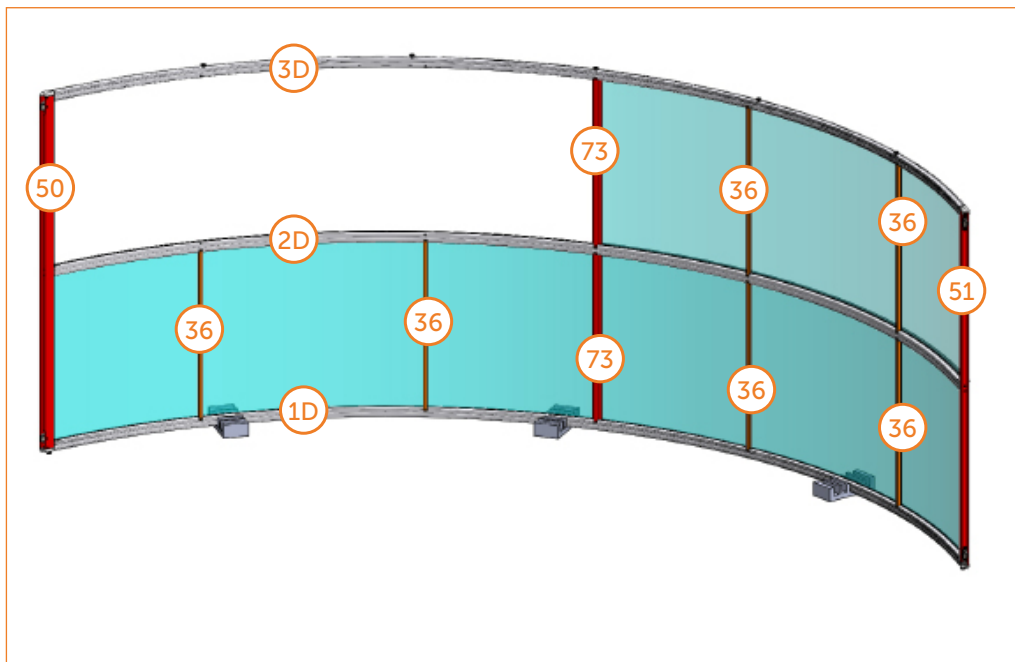
VARIANT 4

DOOR LEFT

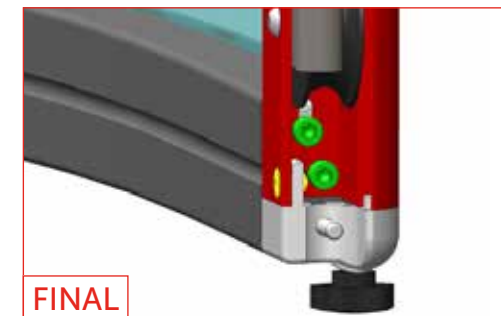
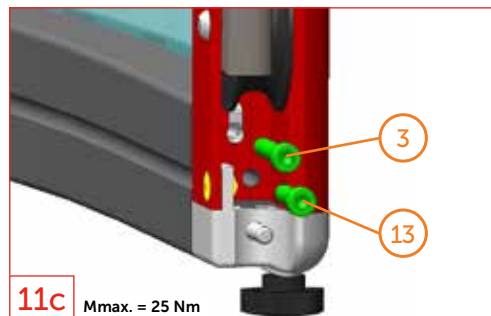
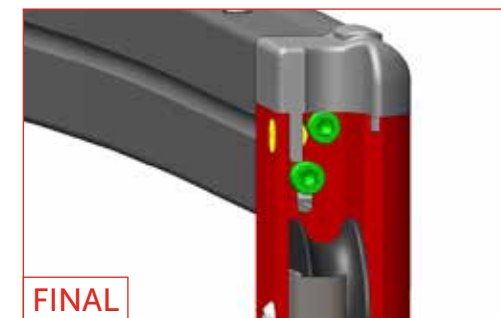
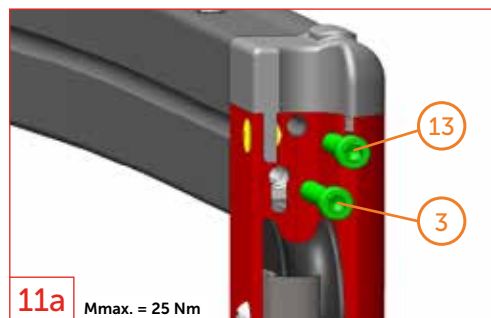
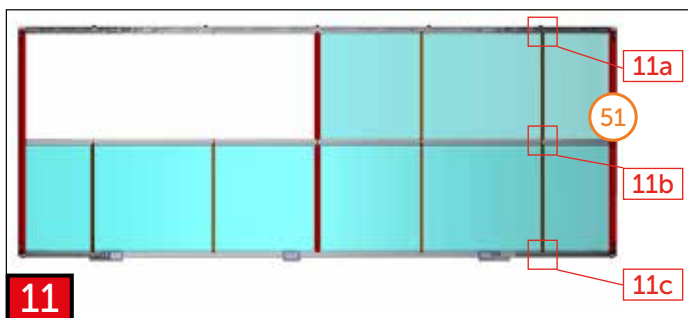
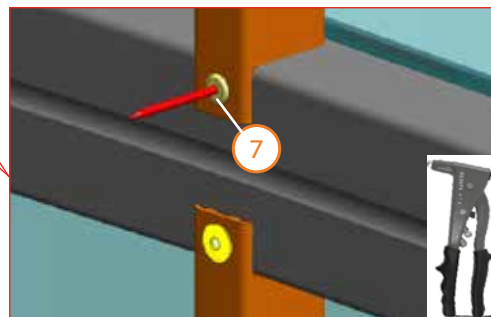
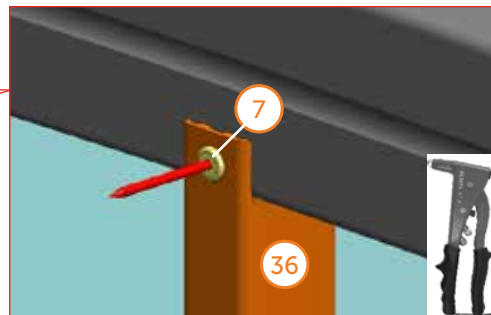
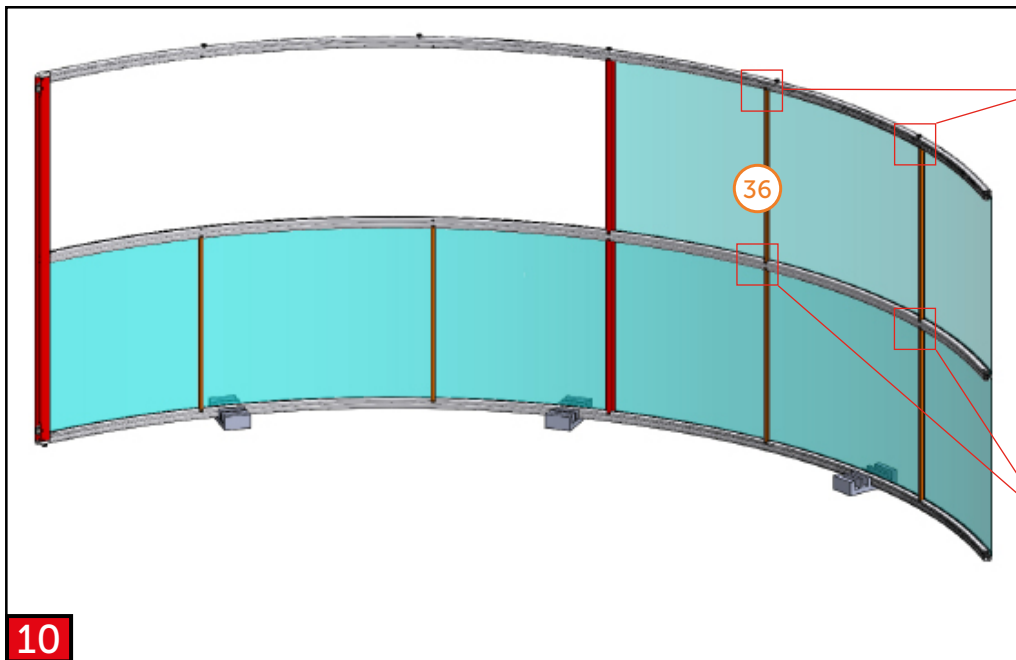
PAGE 47-53

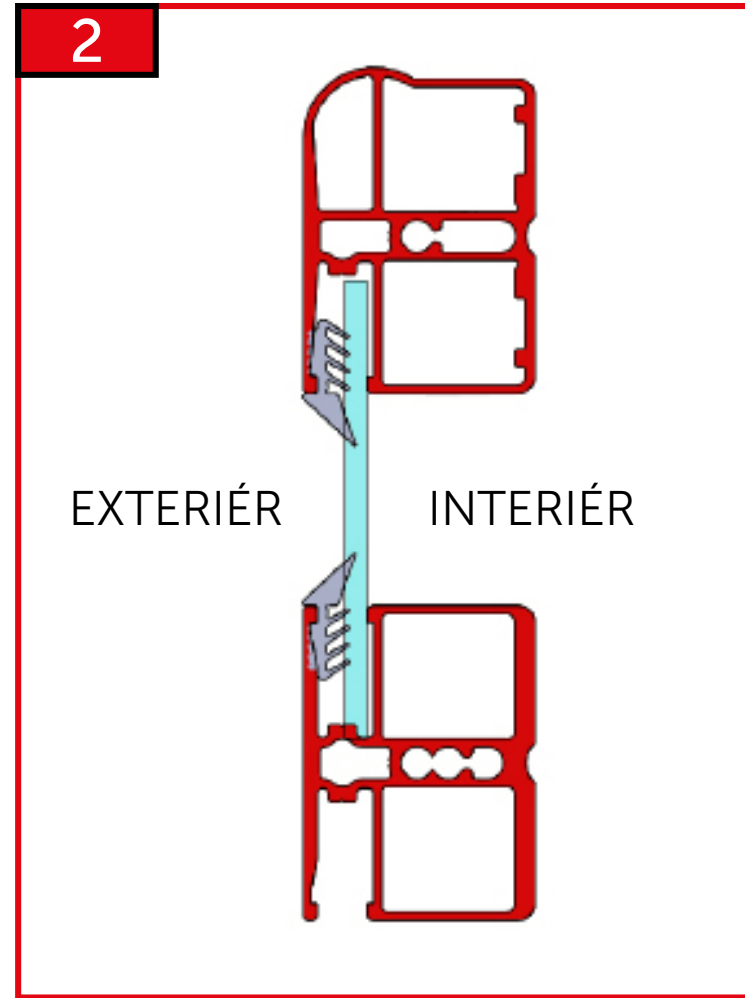
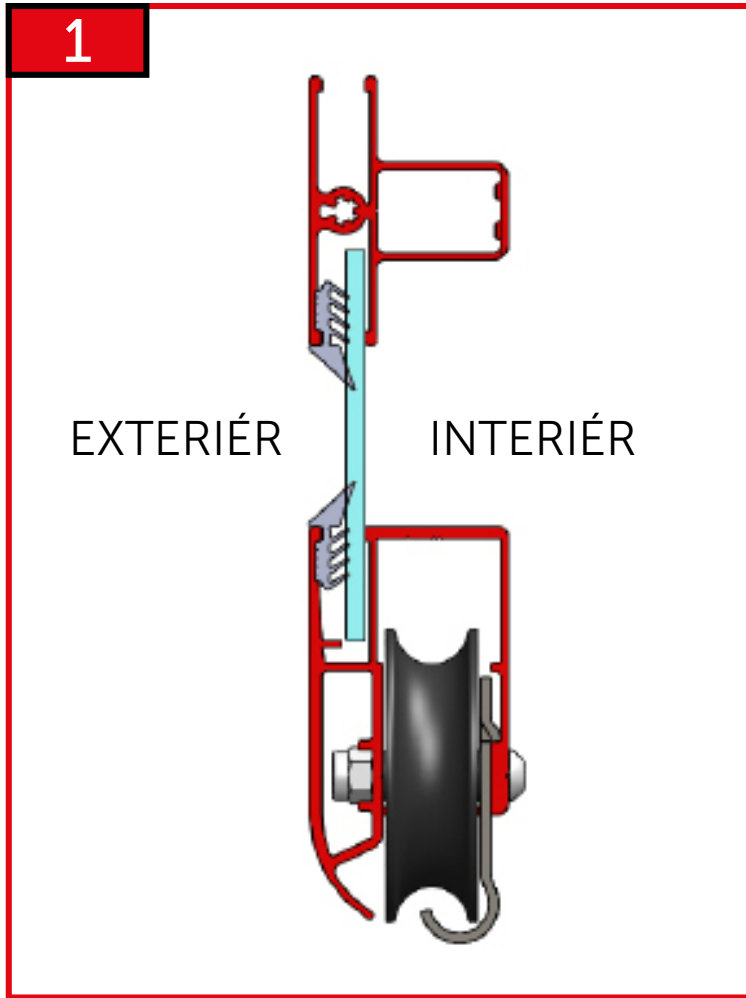
PAGE 42-46

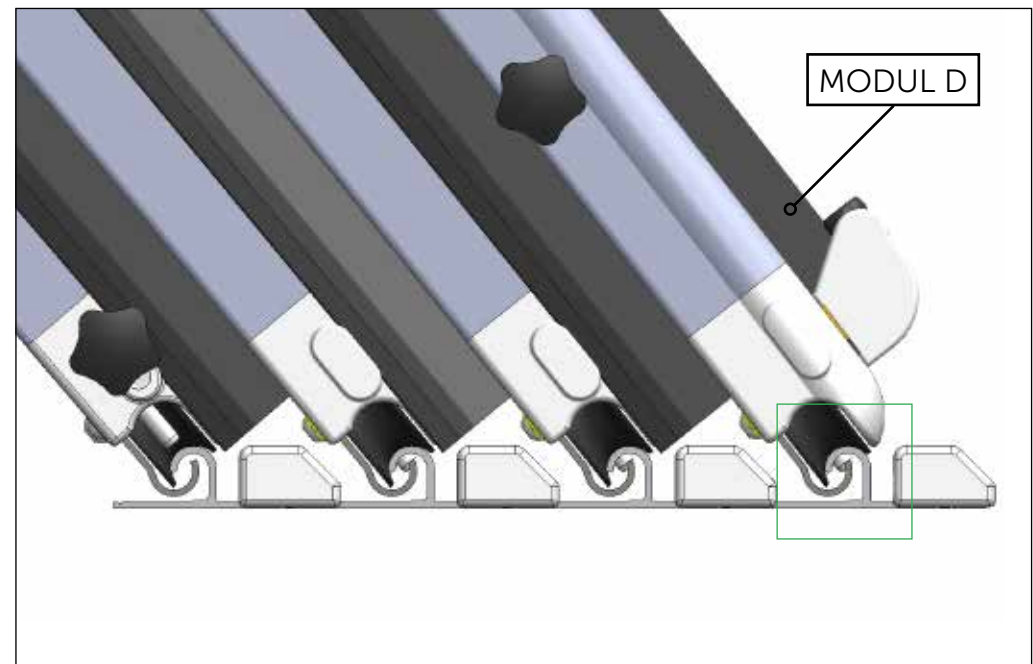
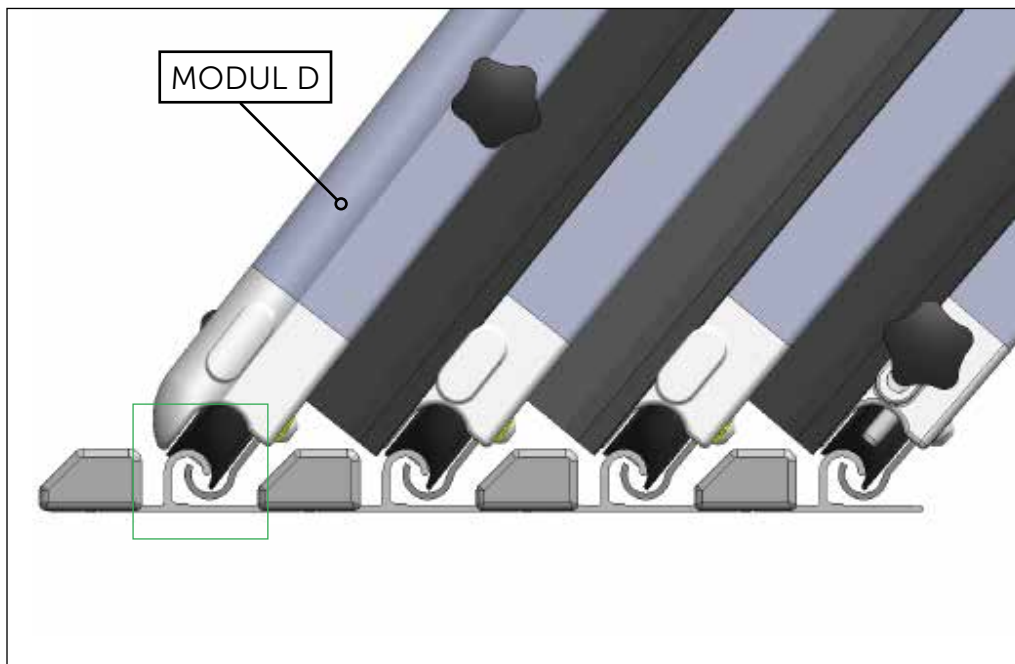
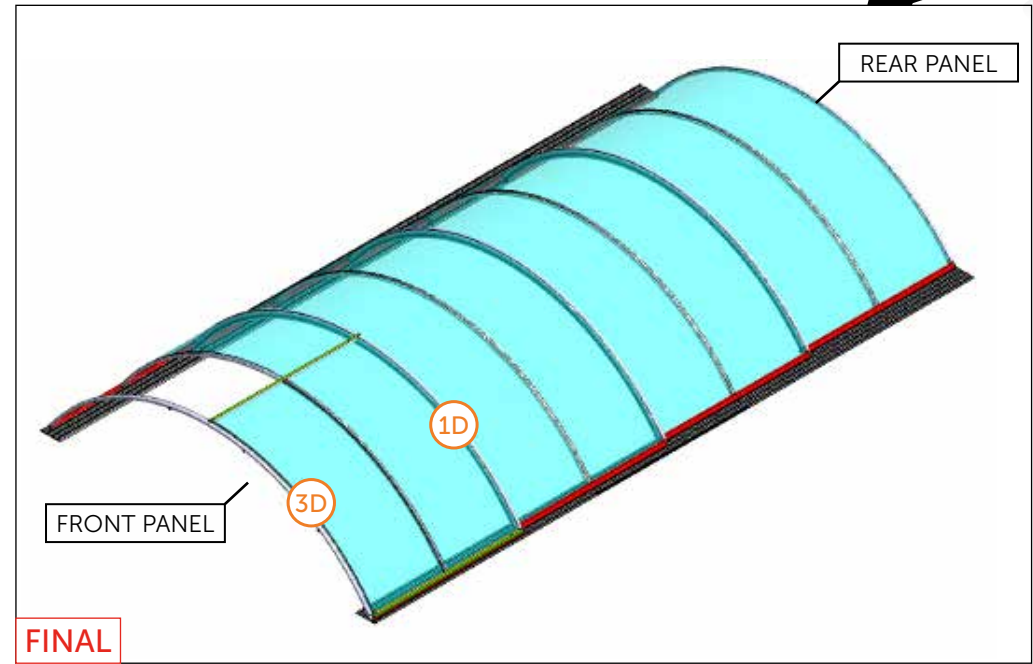
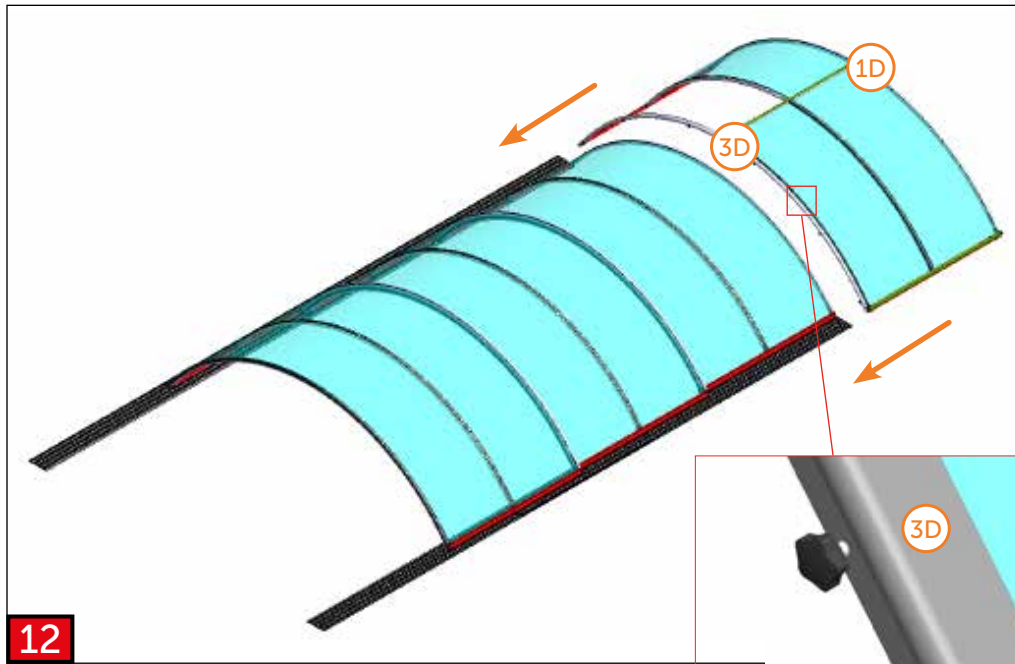


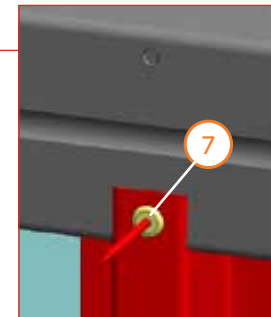
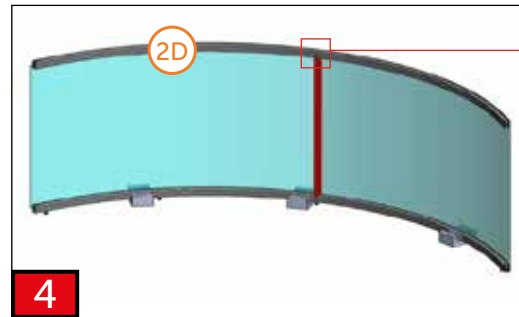
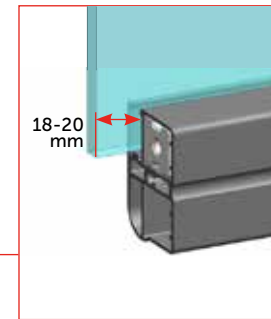
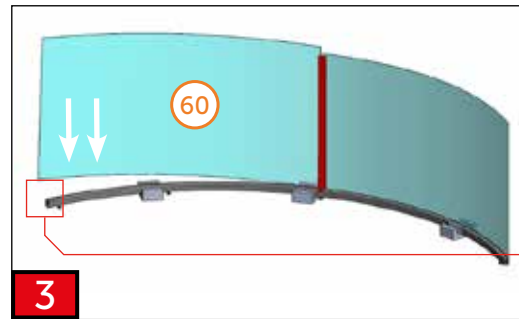
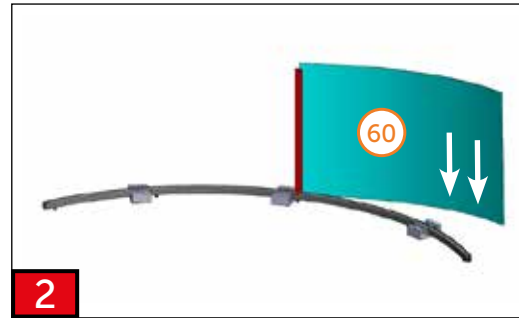
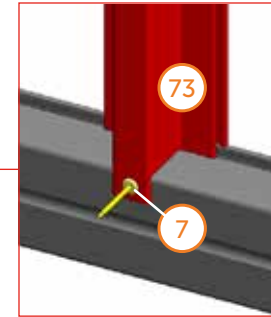
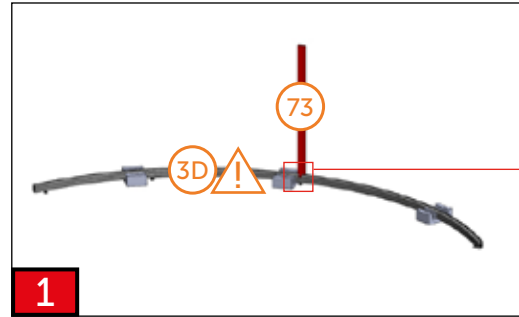
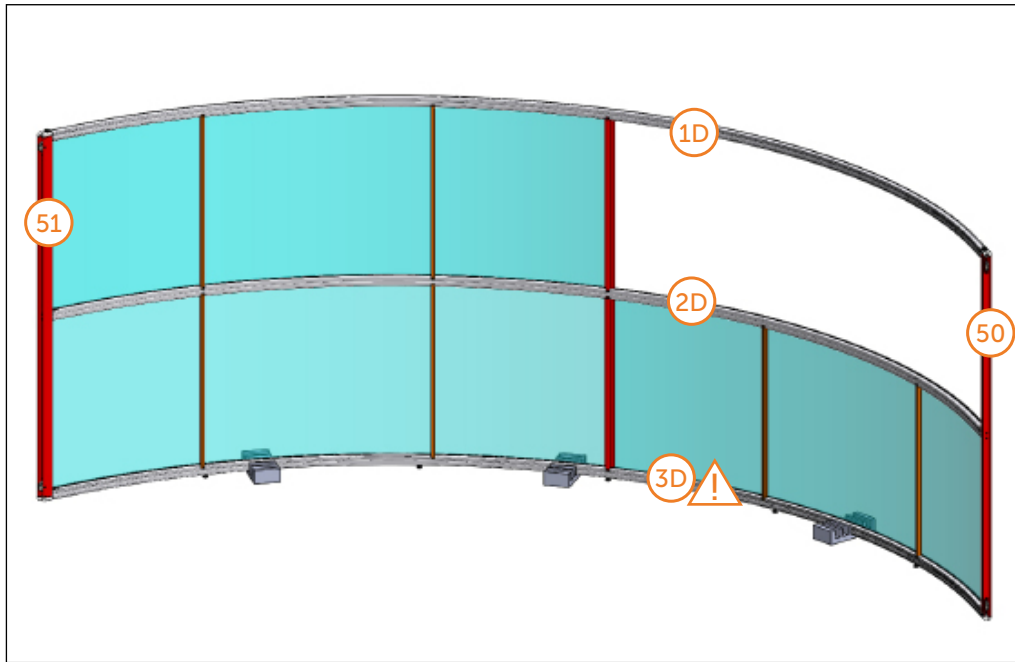


<p>5</p>	<p>36 36 7</p>	<p>7</p>	<p>X</p>	<p>✓</p>	<p>9a 50 9b 9c</p>
<p>73</p>	<p>7</p>	<p>13 3</p>	<p>FINAL</p>		
<p>60</p>	<p>7</p>	<p>3</p>	<p>FINAL</p>		
<p>3D</p>	<p>7</p>	<p>3 13</p>	<p>FINAL</p>		

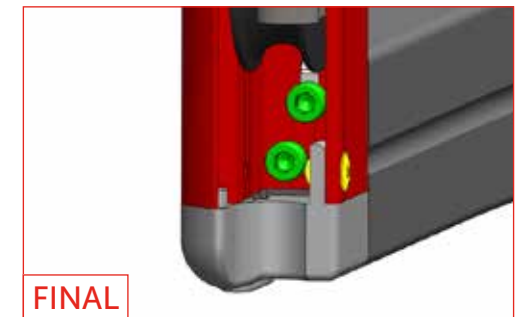
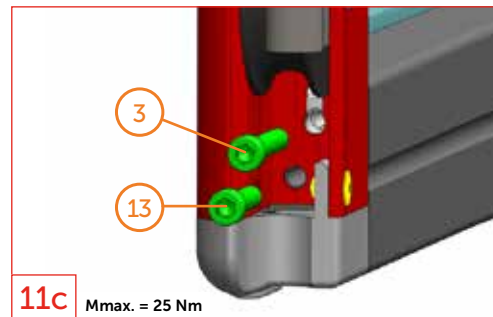
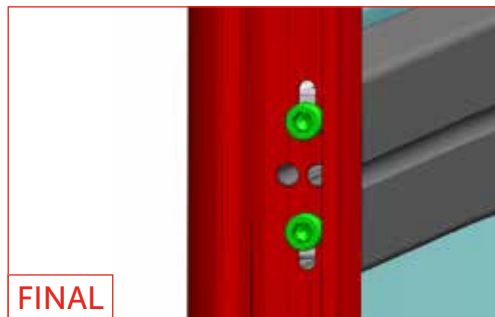
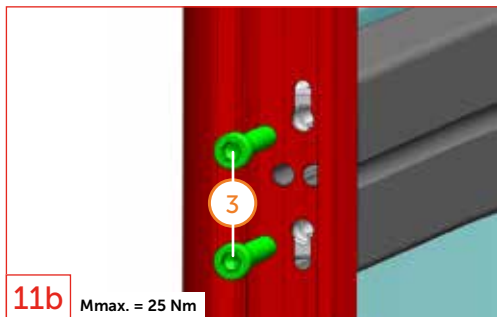
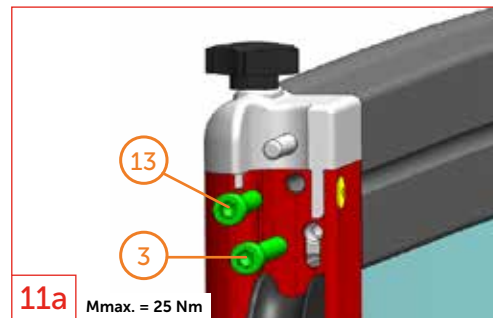
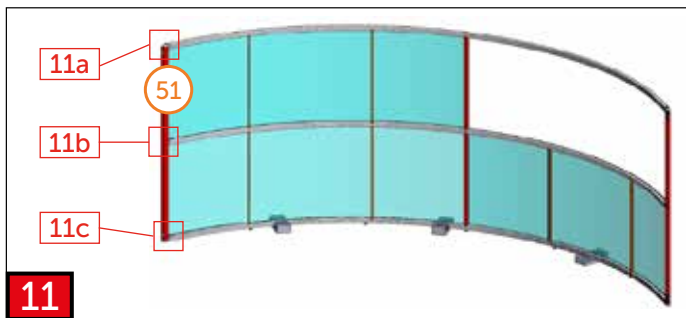
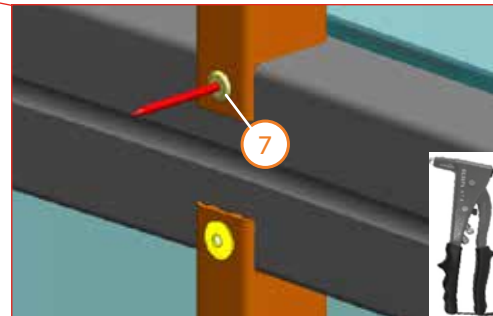
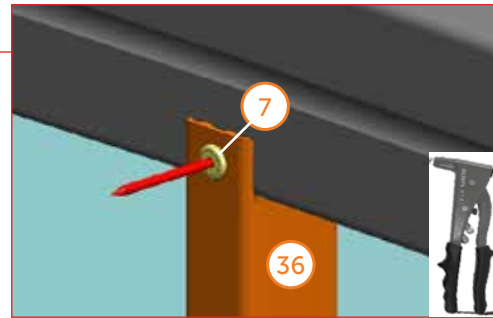
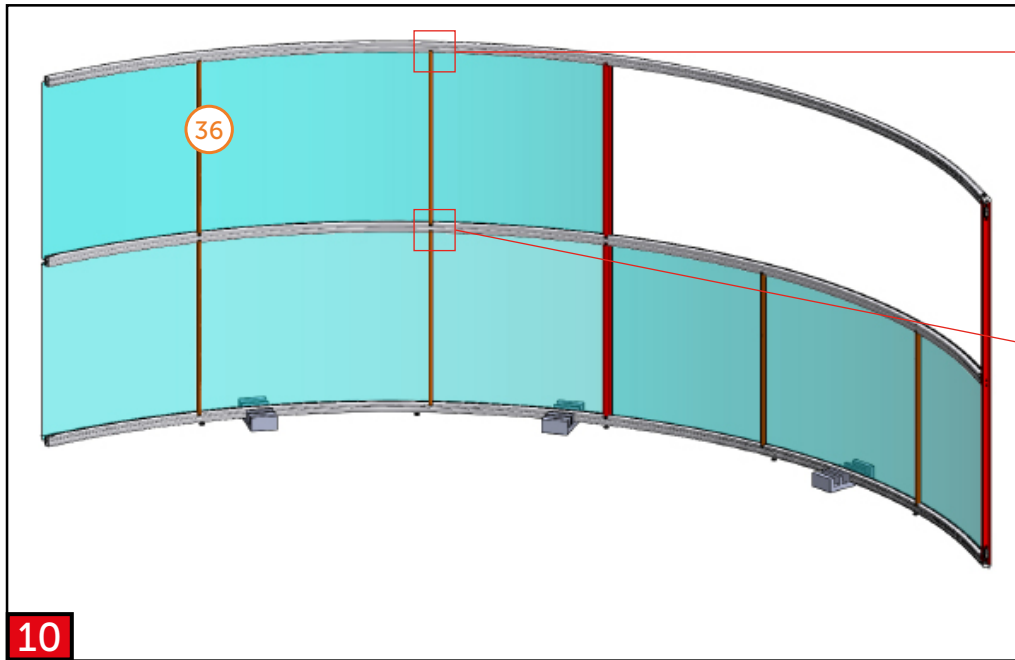


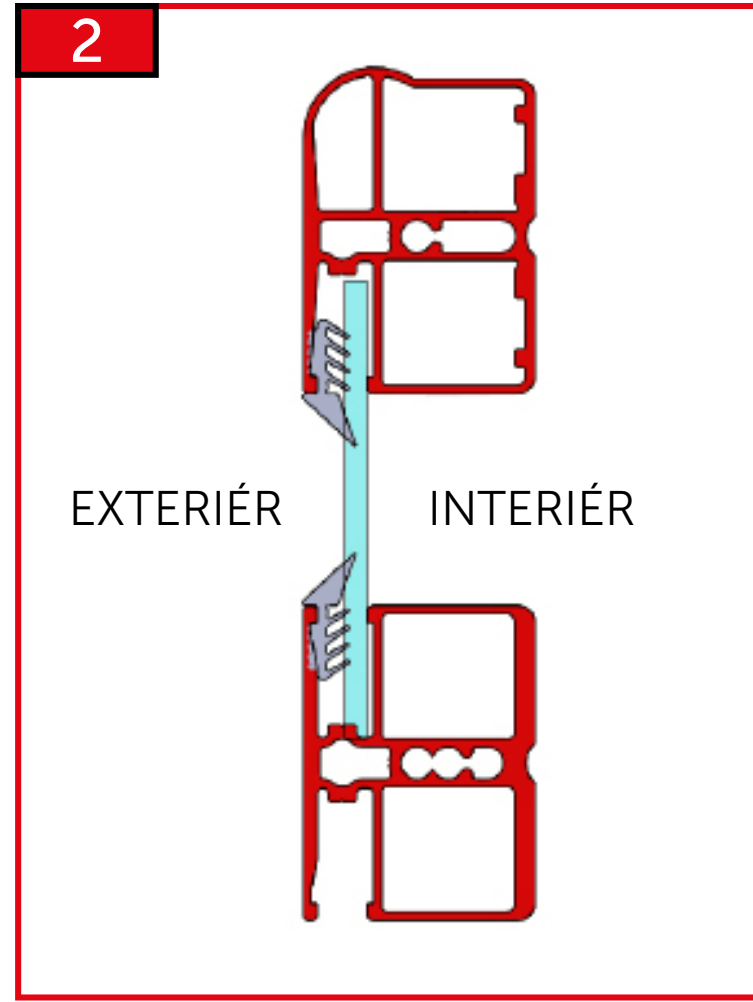
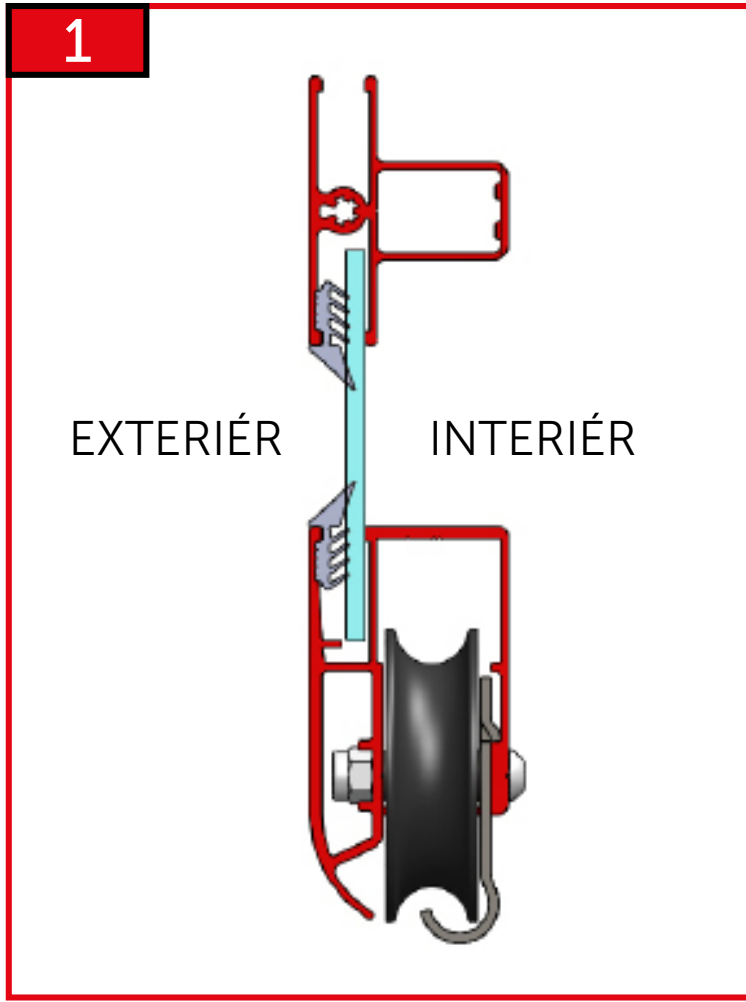


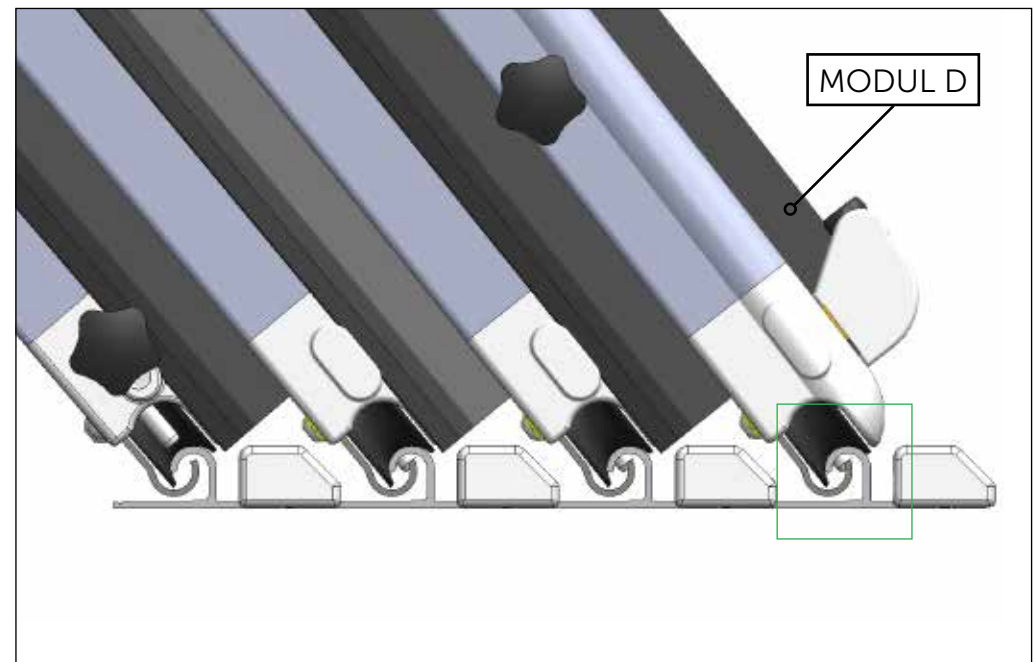
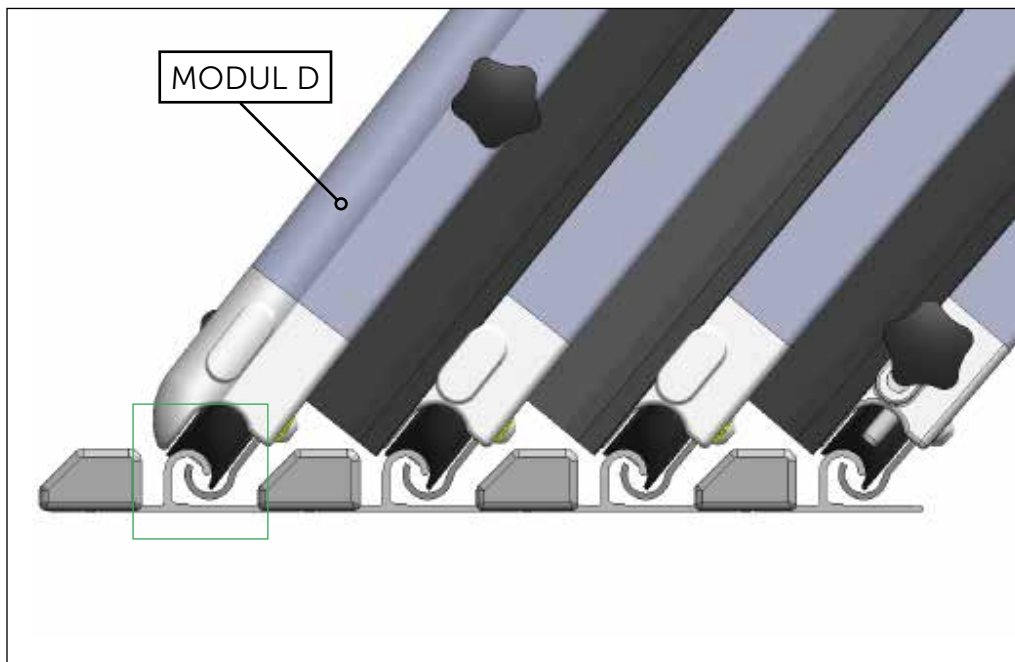
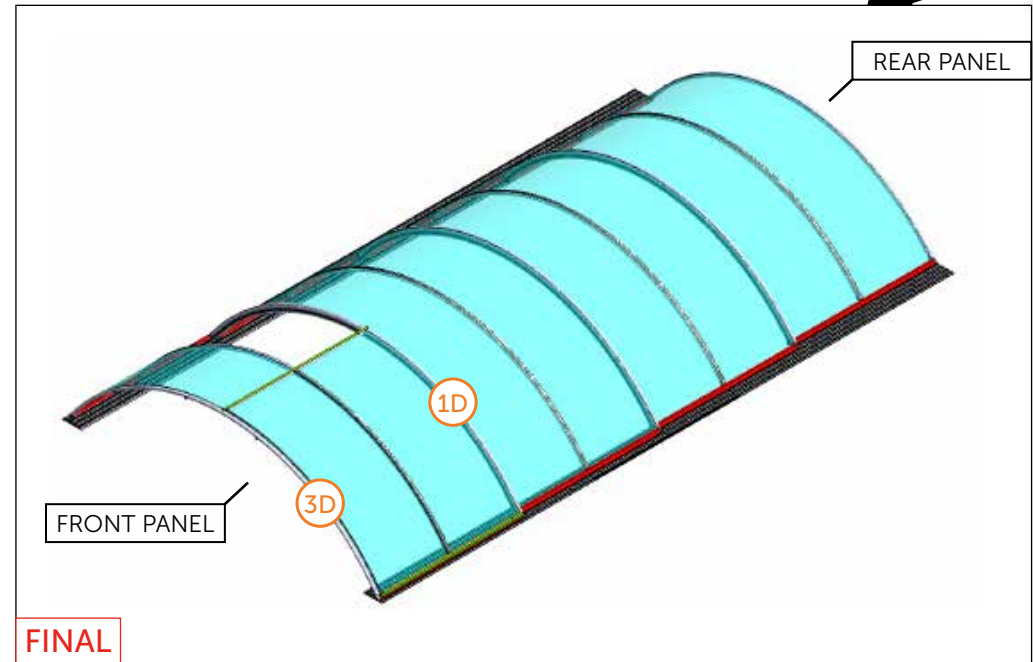
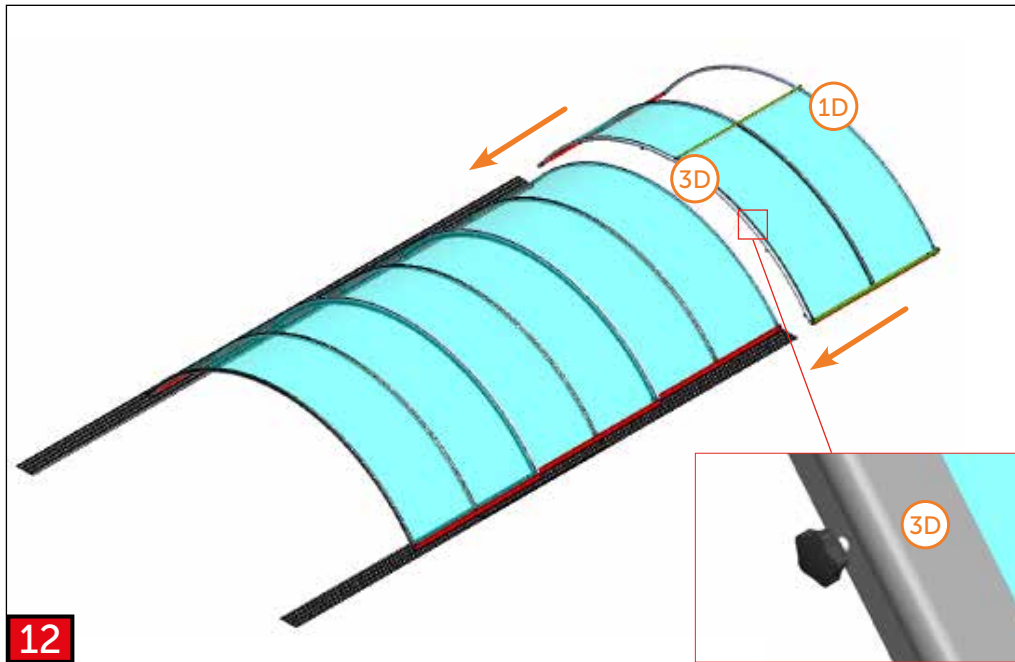


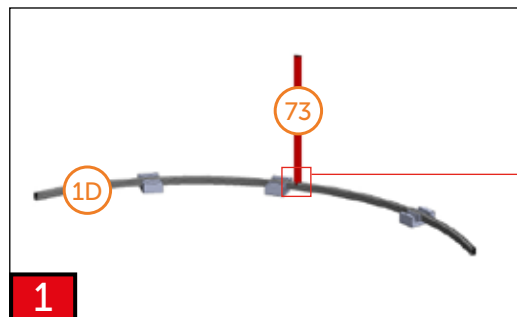
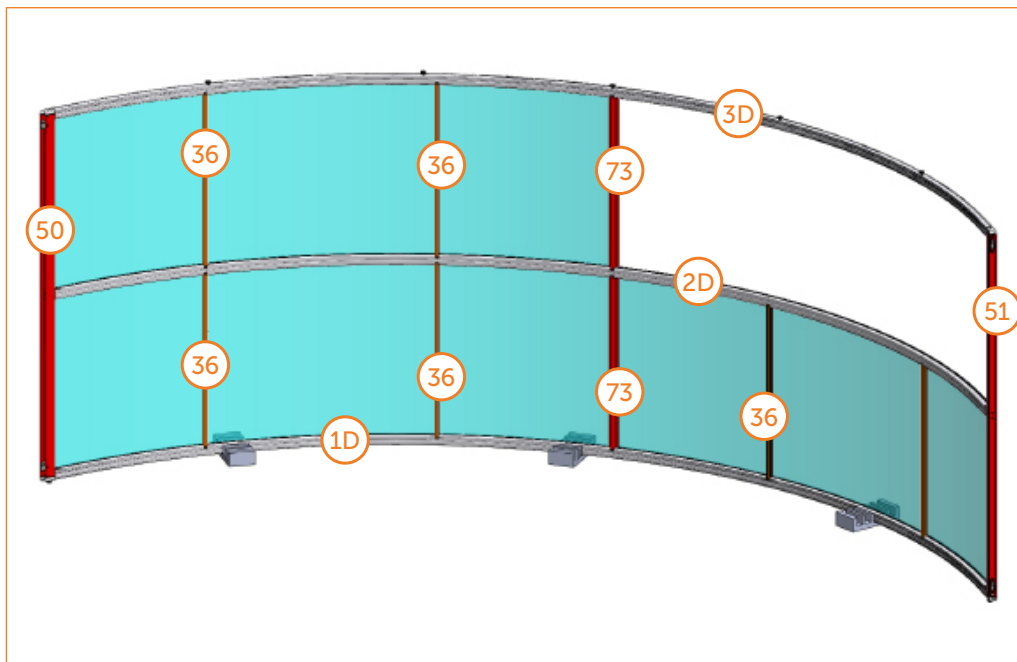




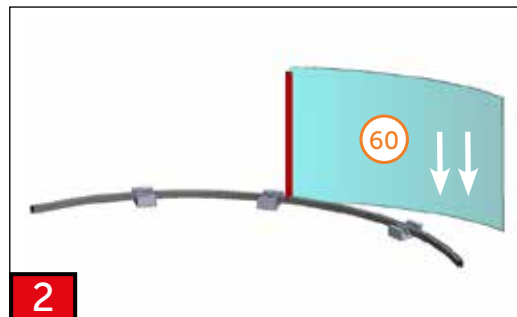
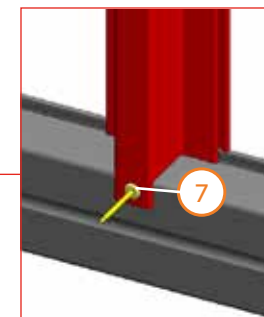




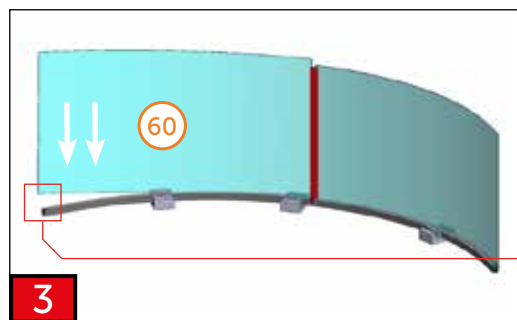




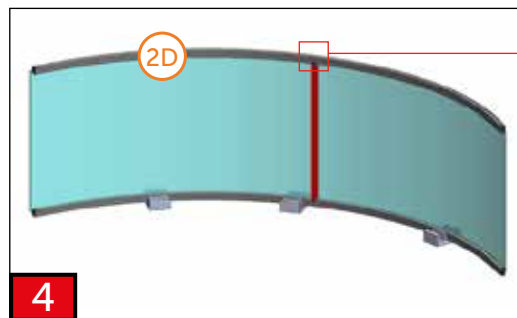
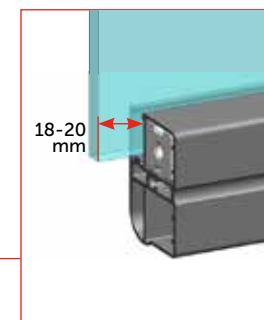
1



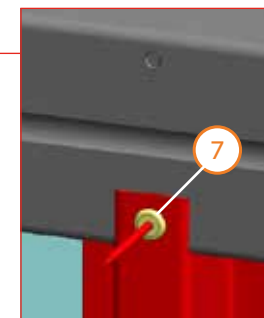
2

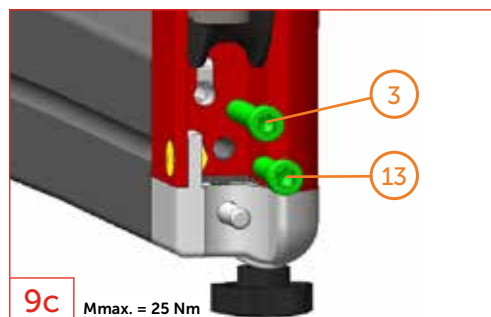
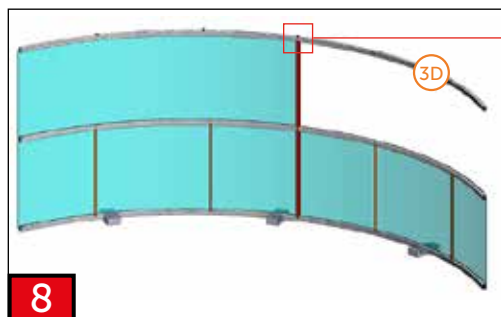
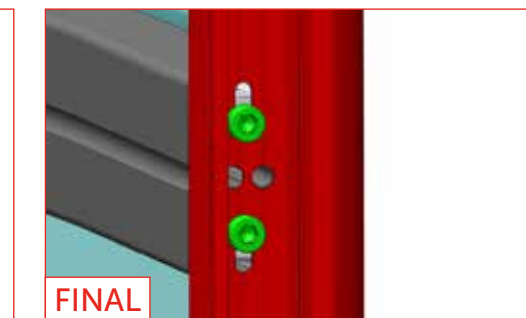
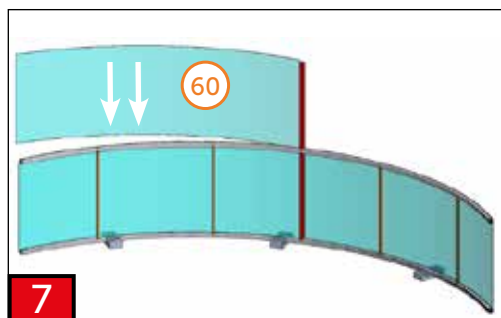
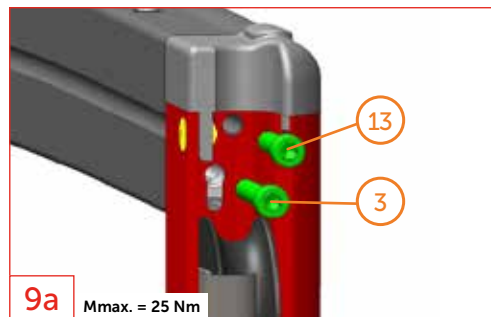
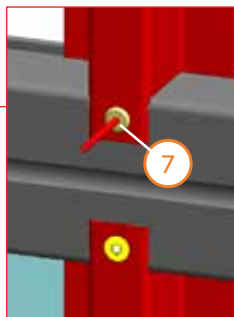
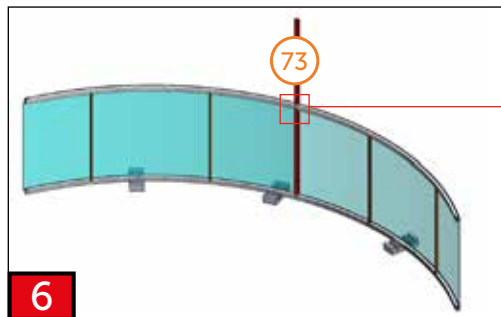
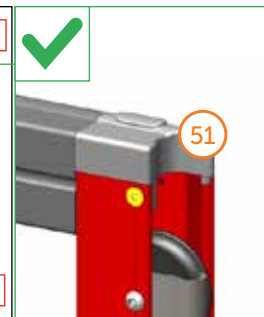
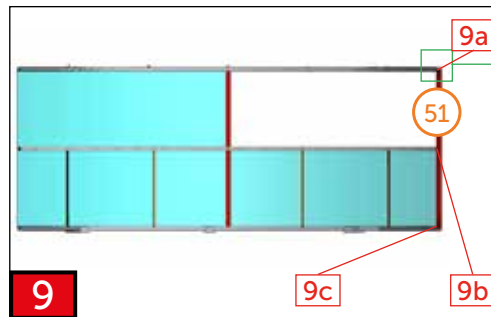
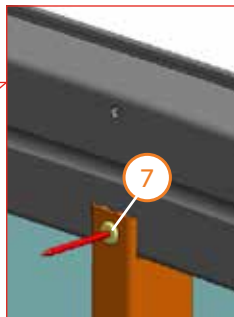
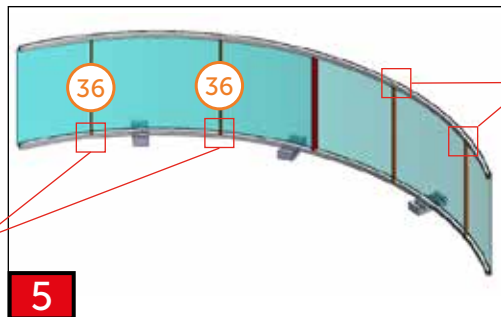
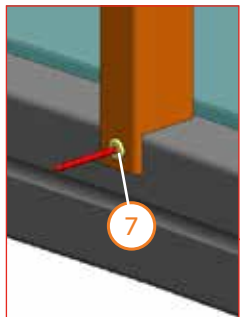


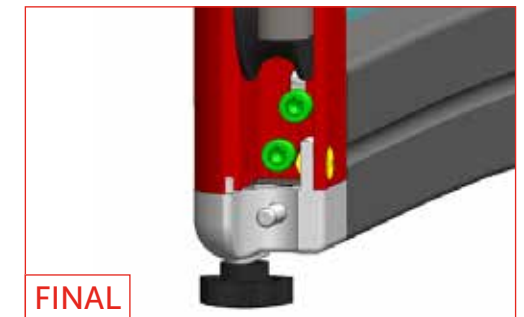
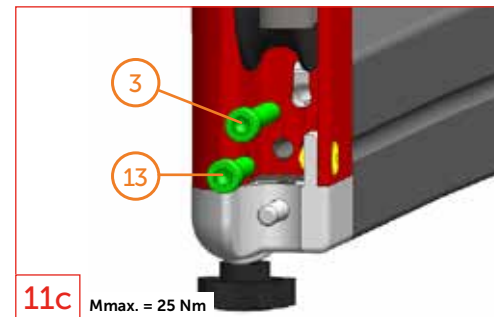
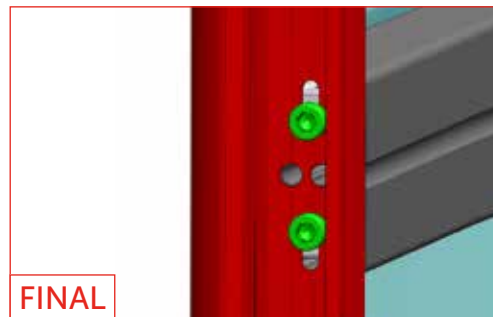
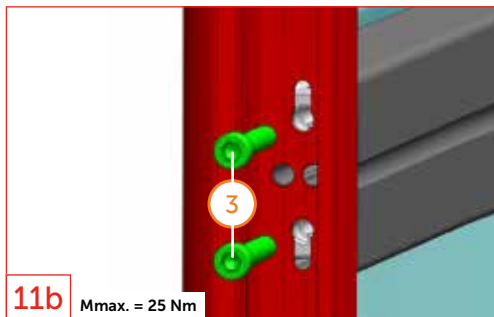
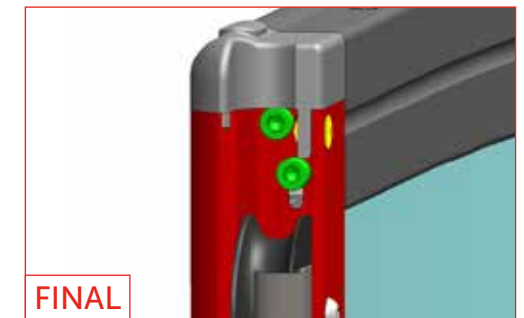
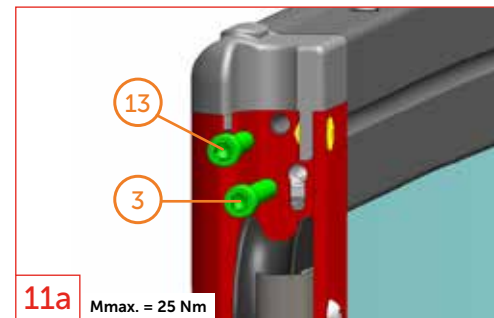
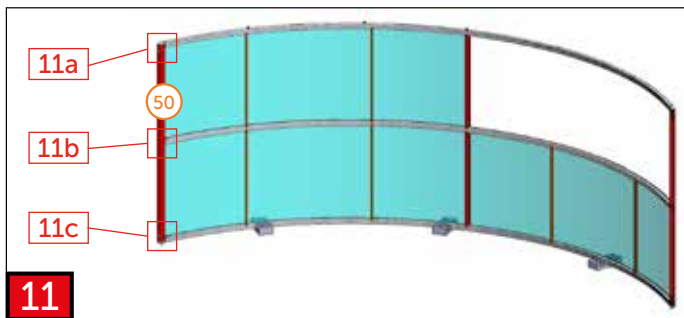
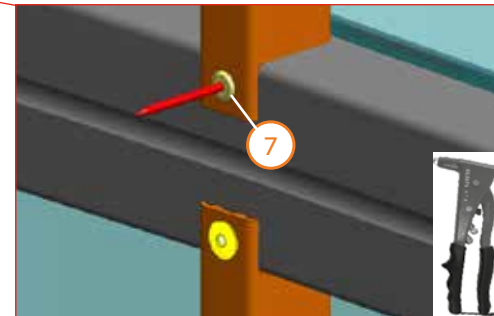
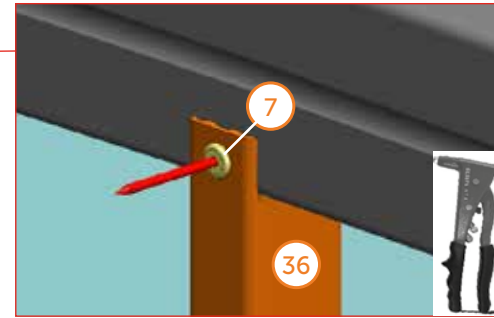
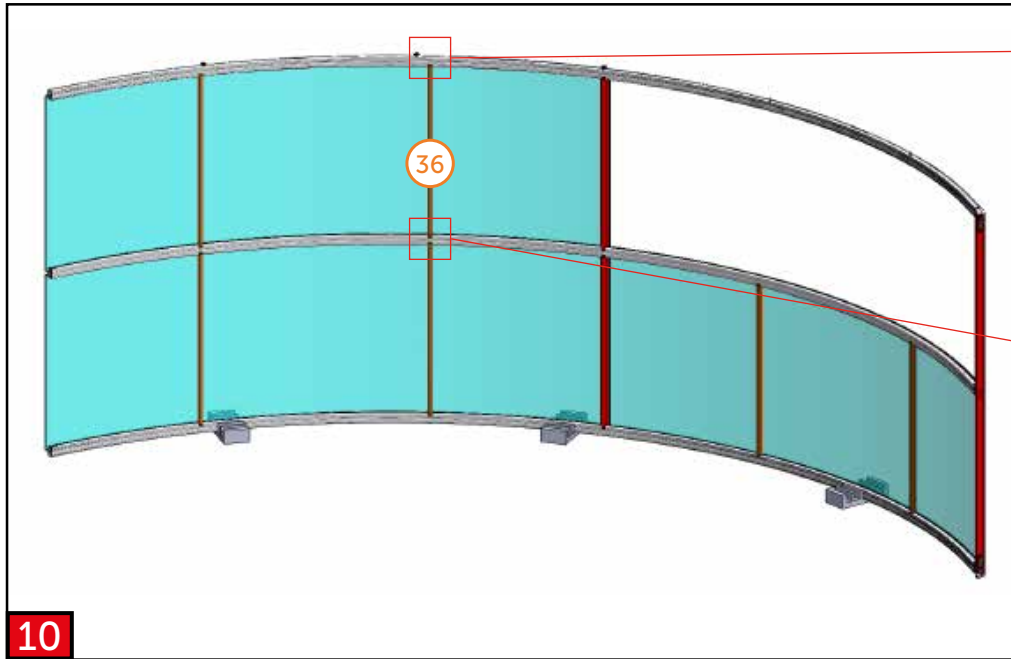
3

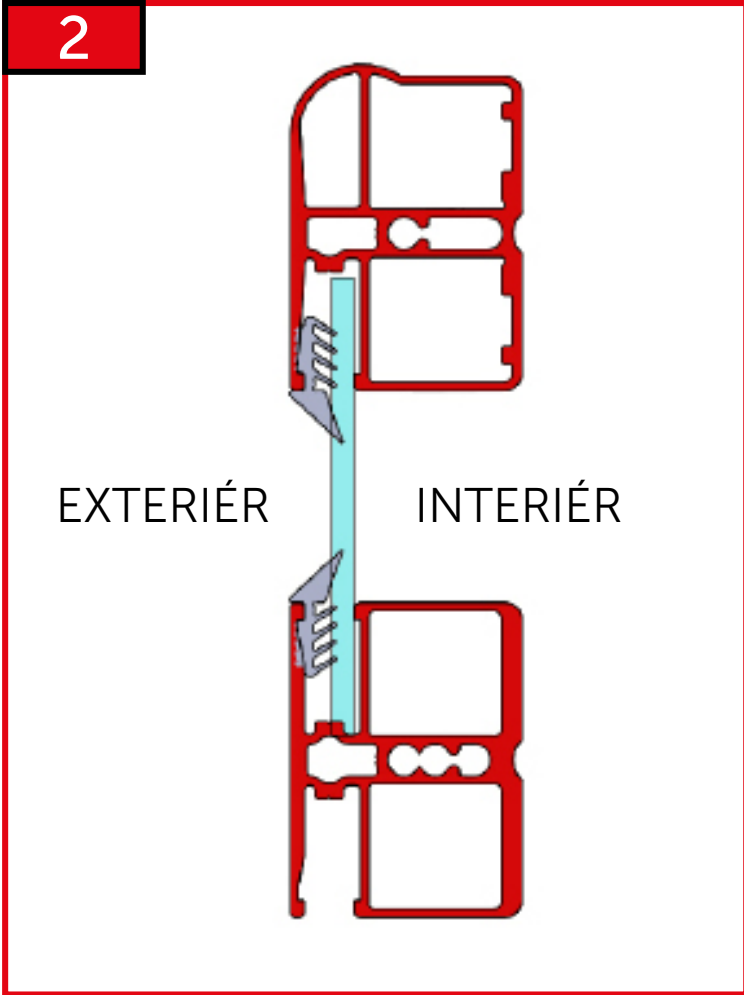
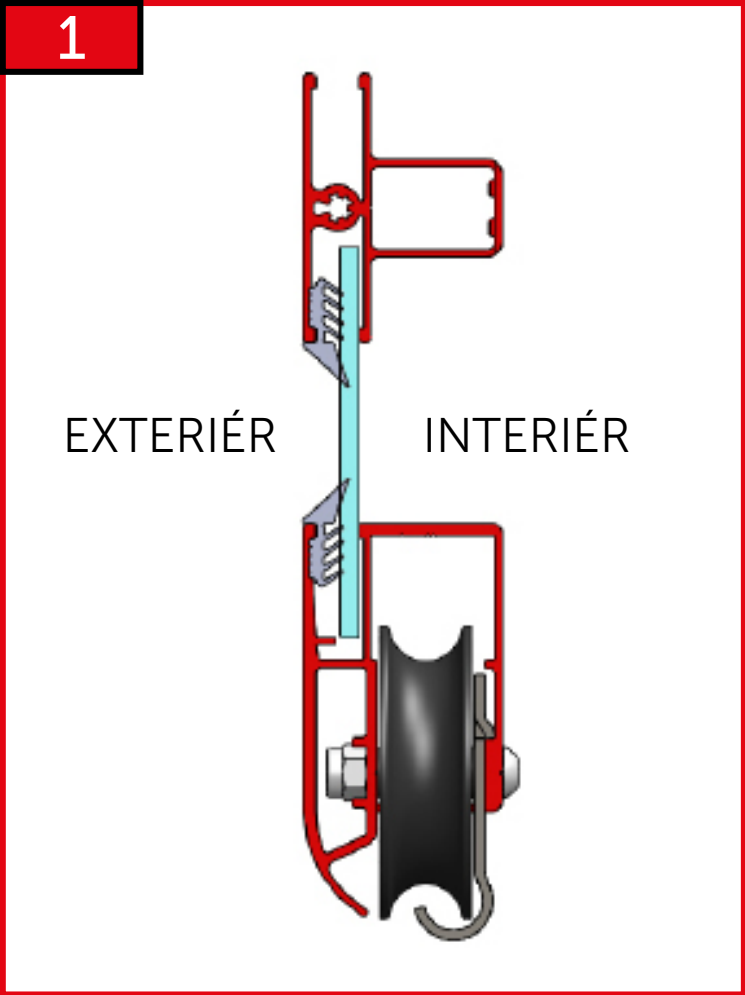


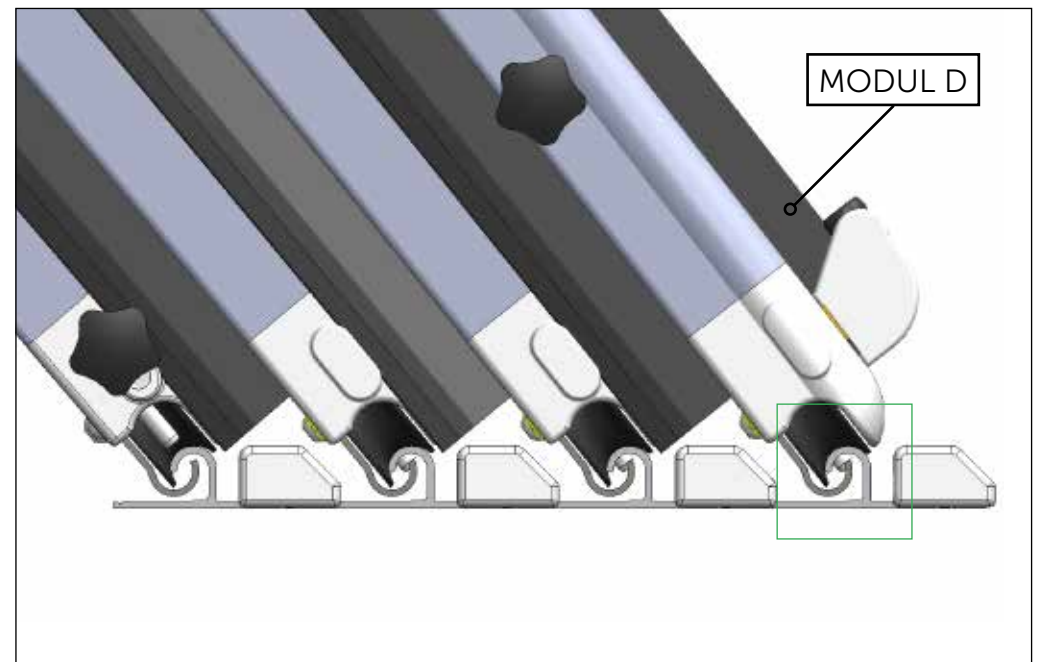
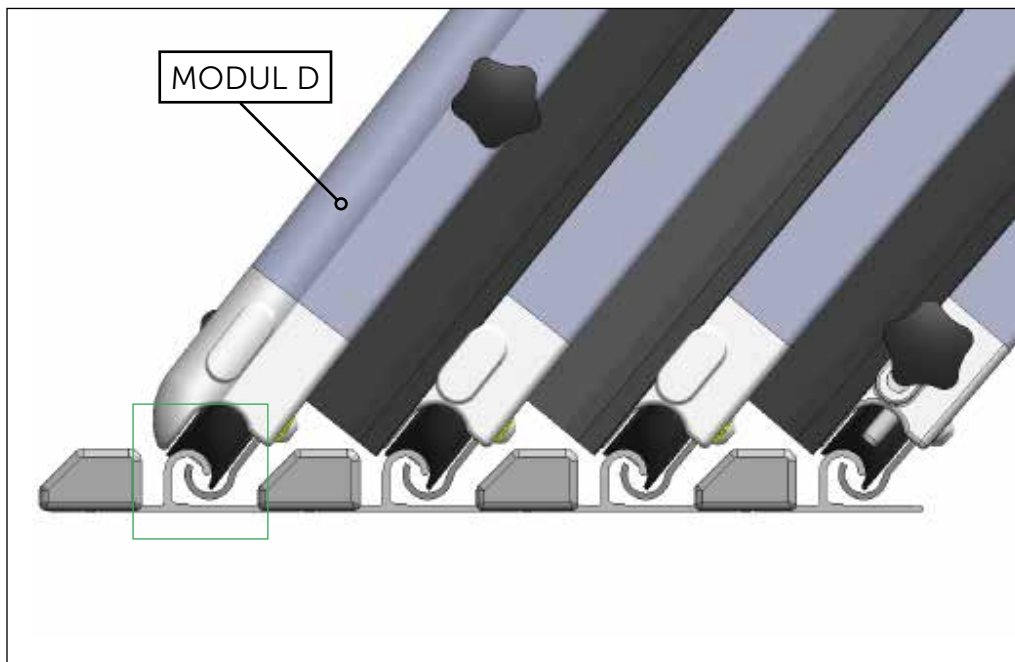
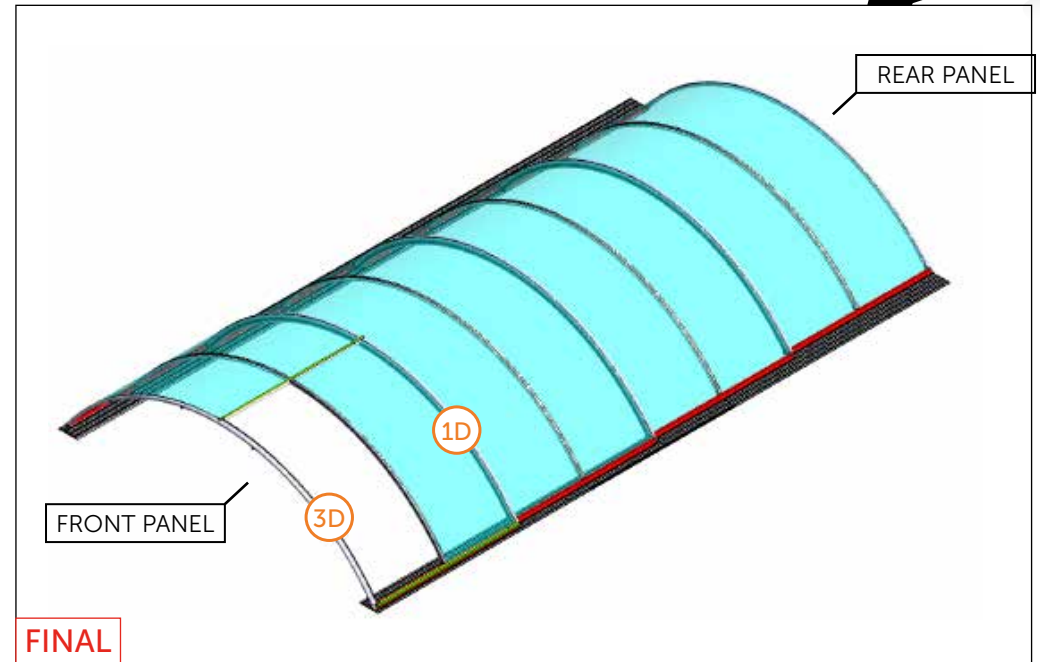
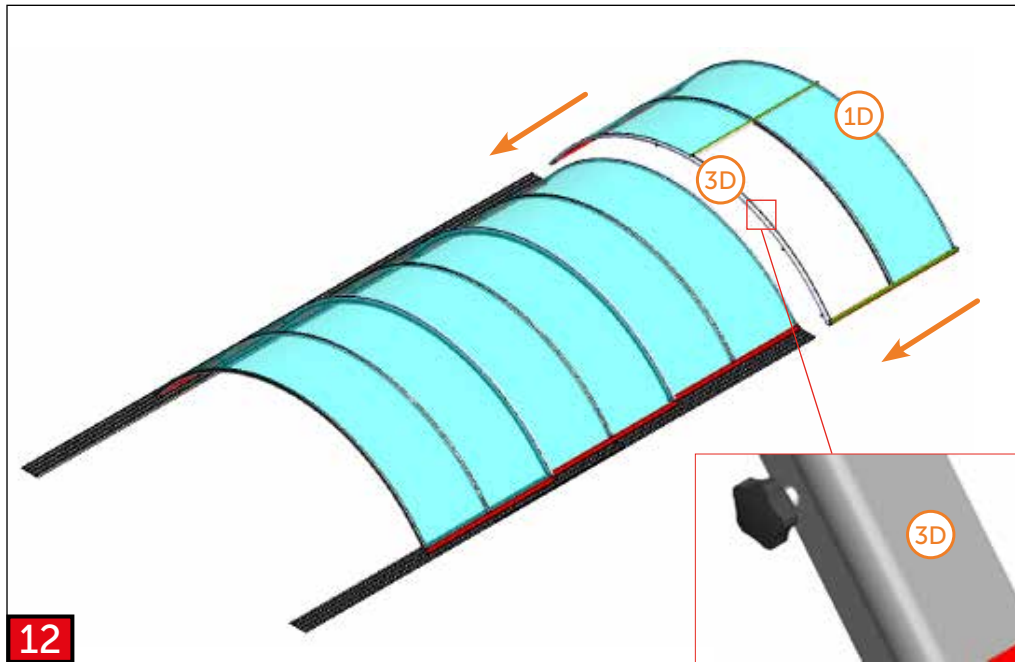
4

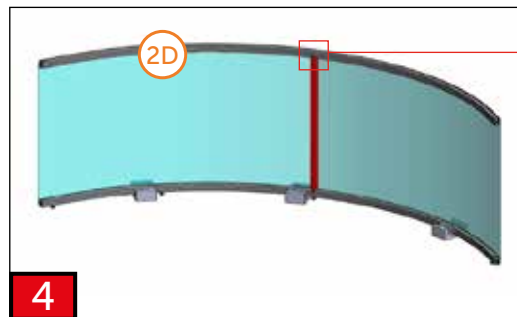
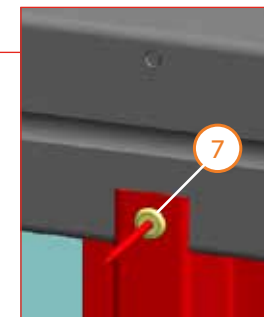
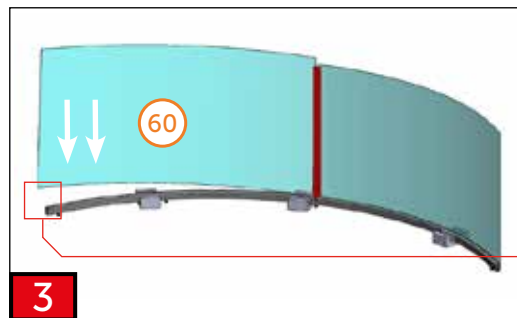
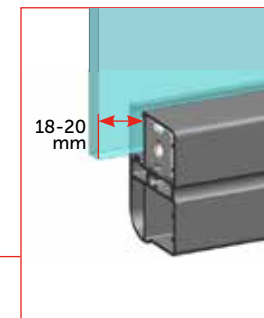
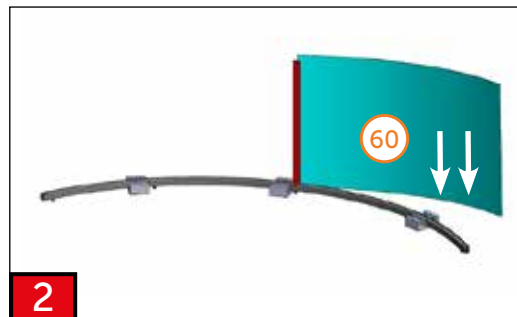
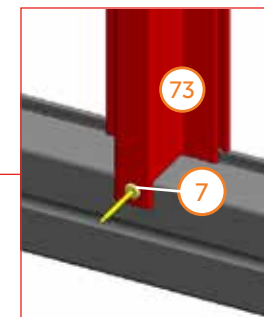
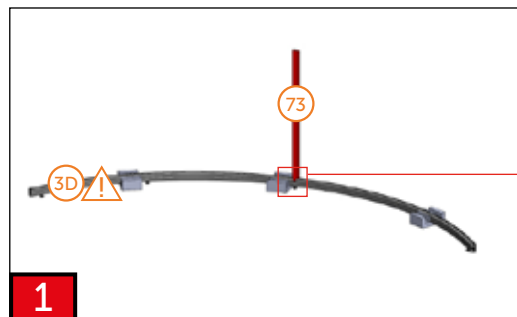
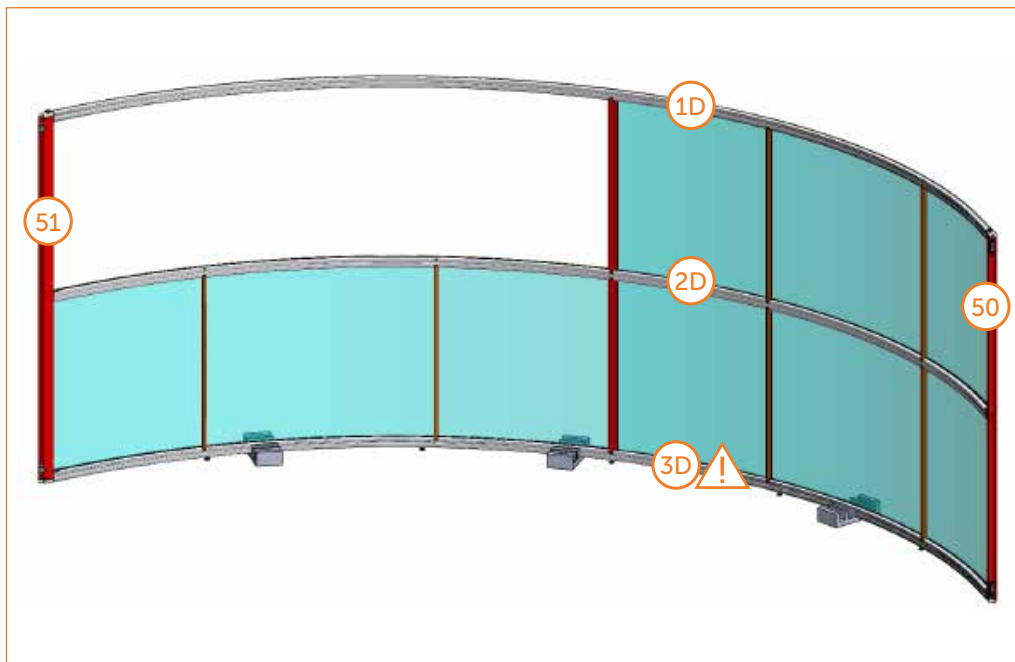


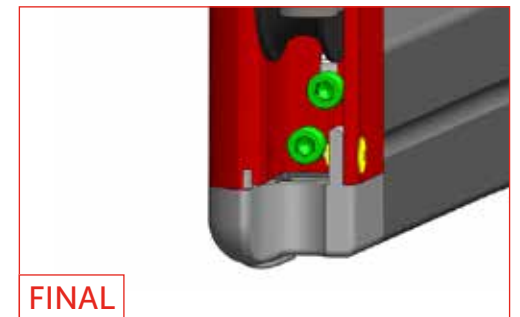
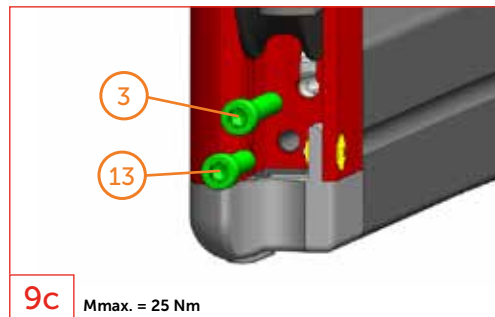
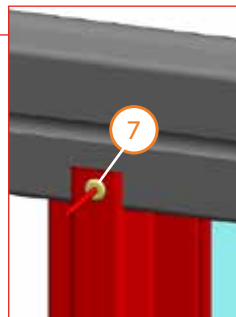
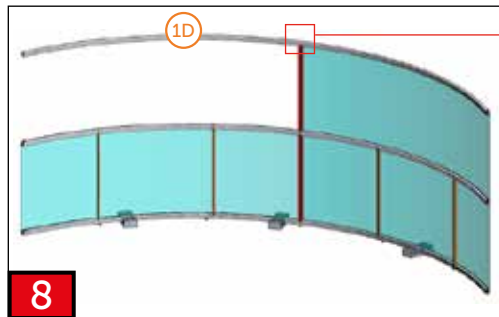
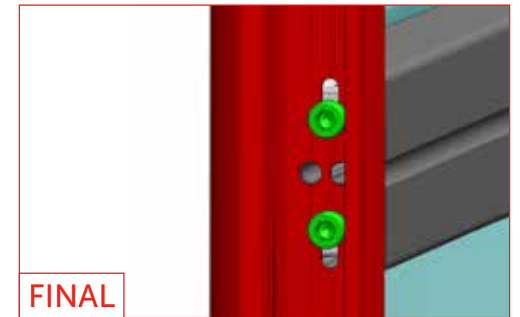
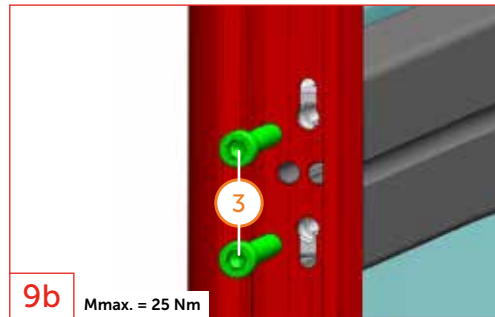
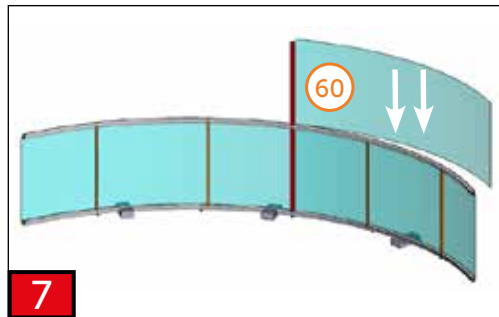
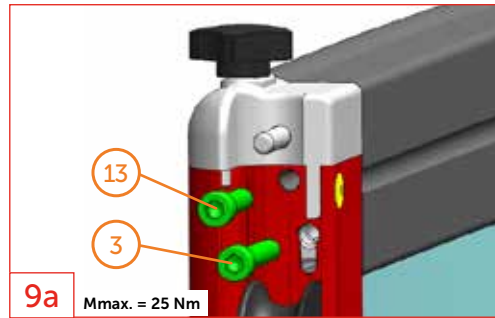
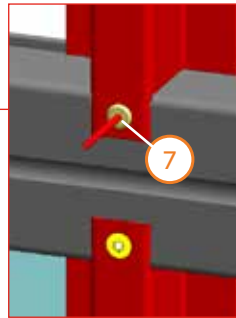
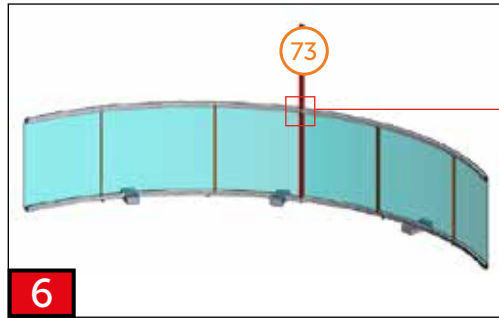
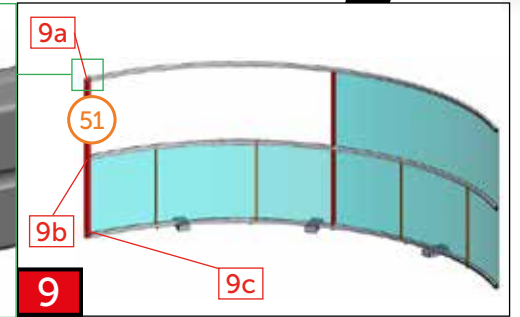
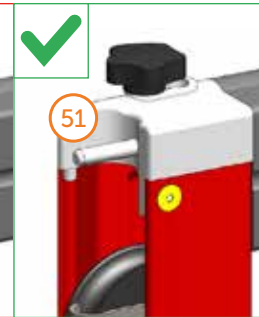
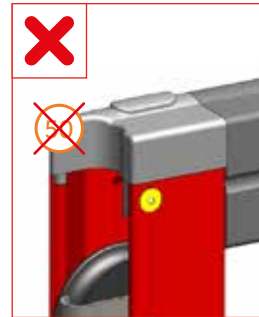
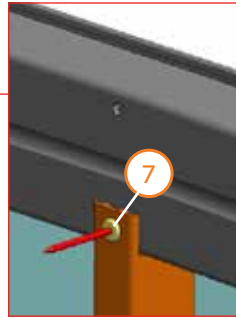
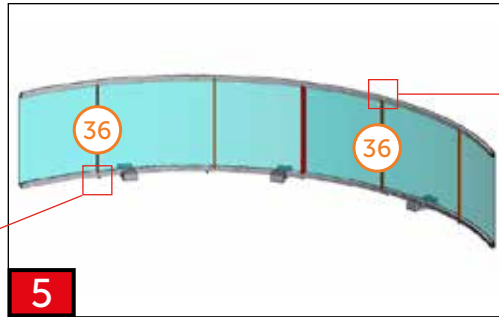
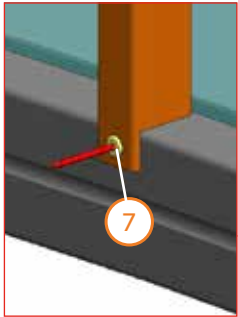


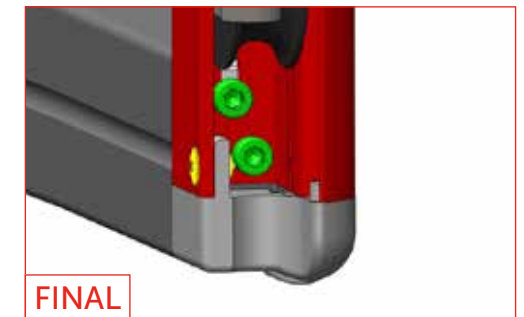
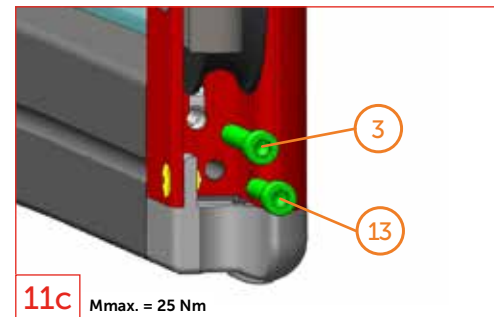
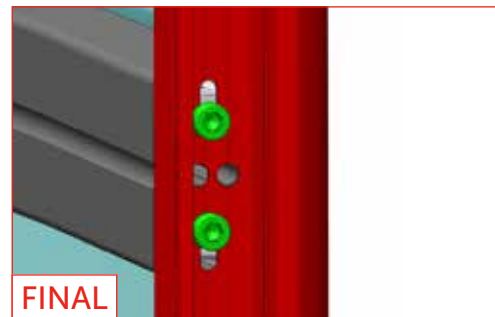
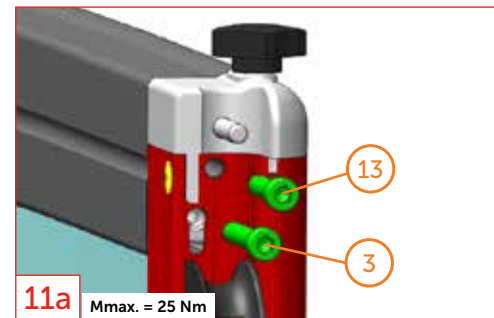
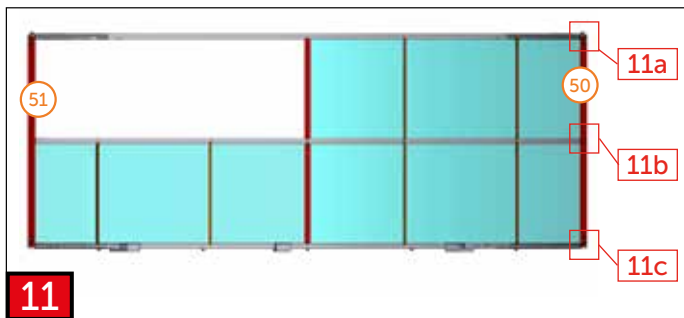
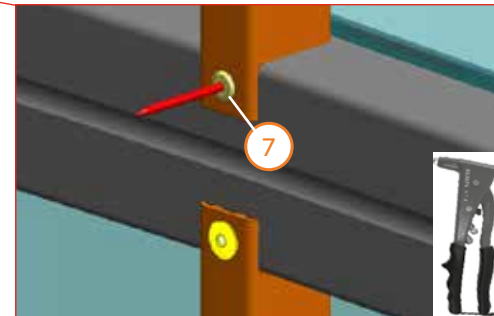
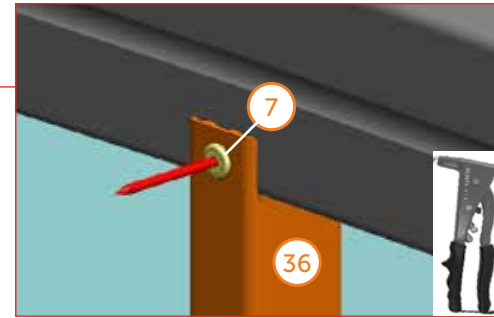
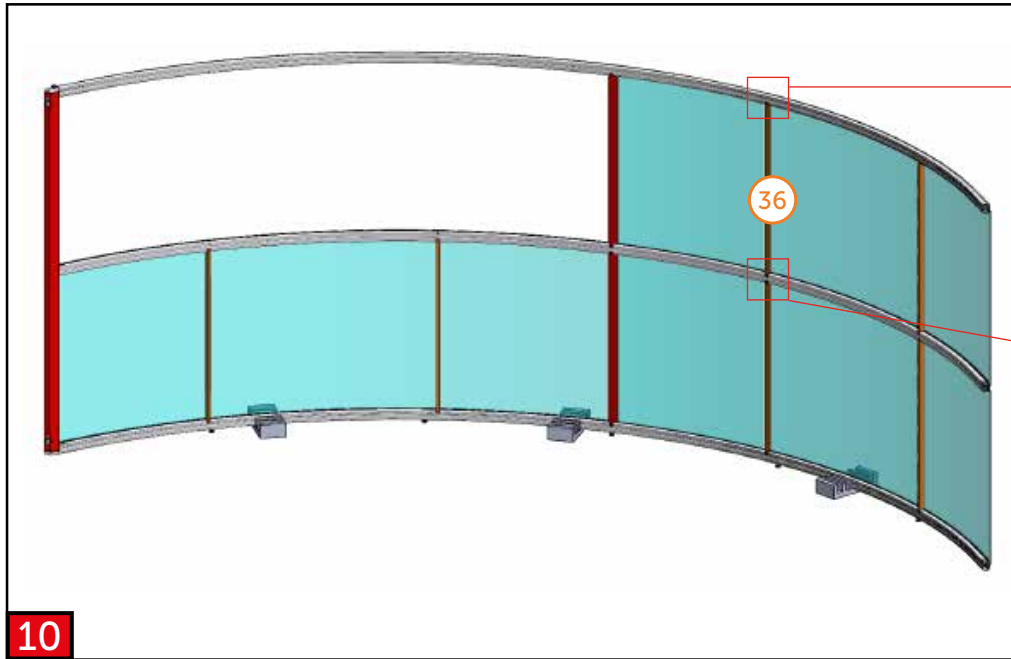


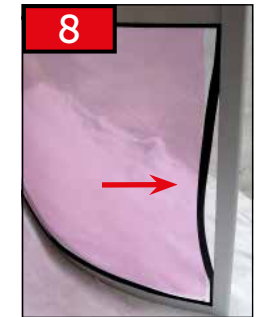
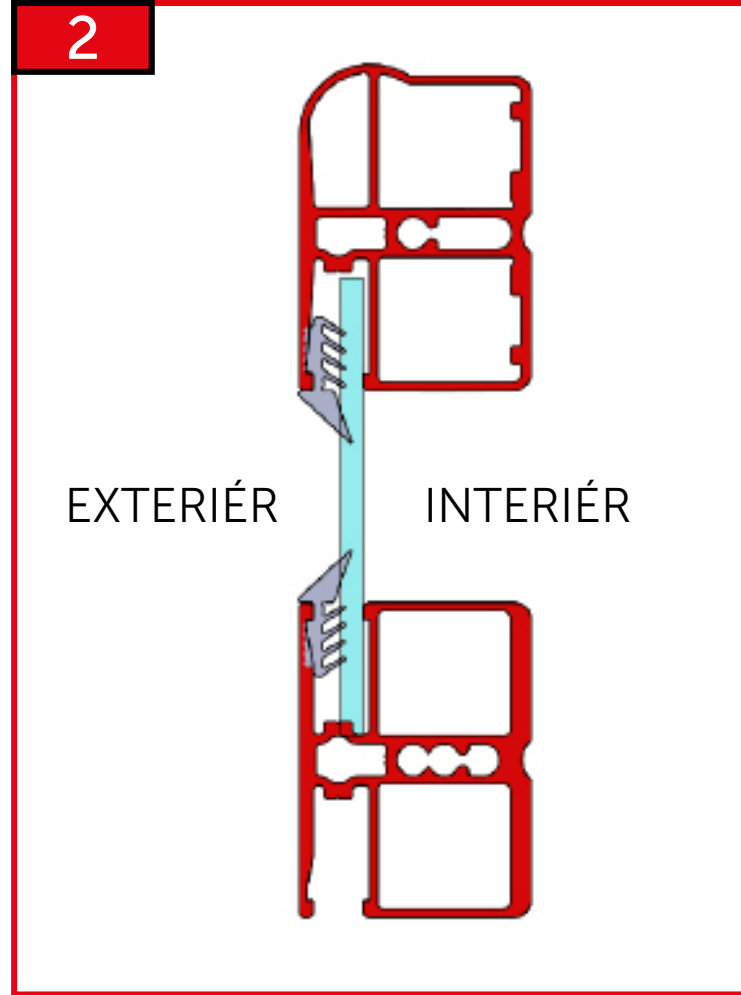
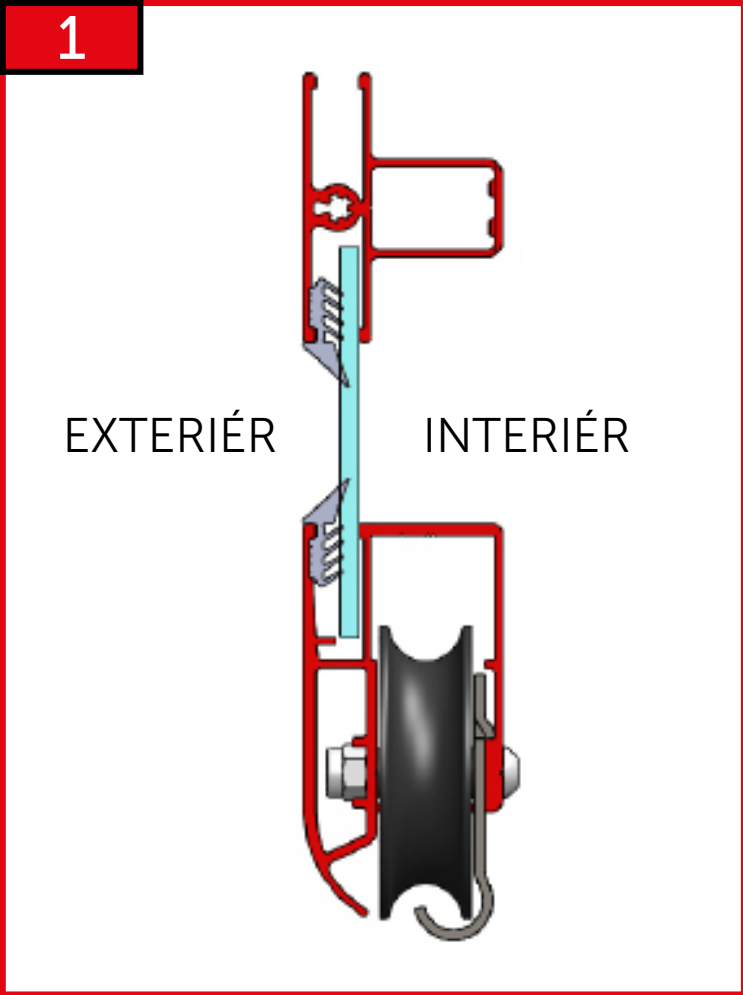


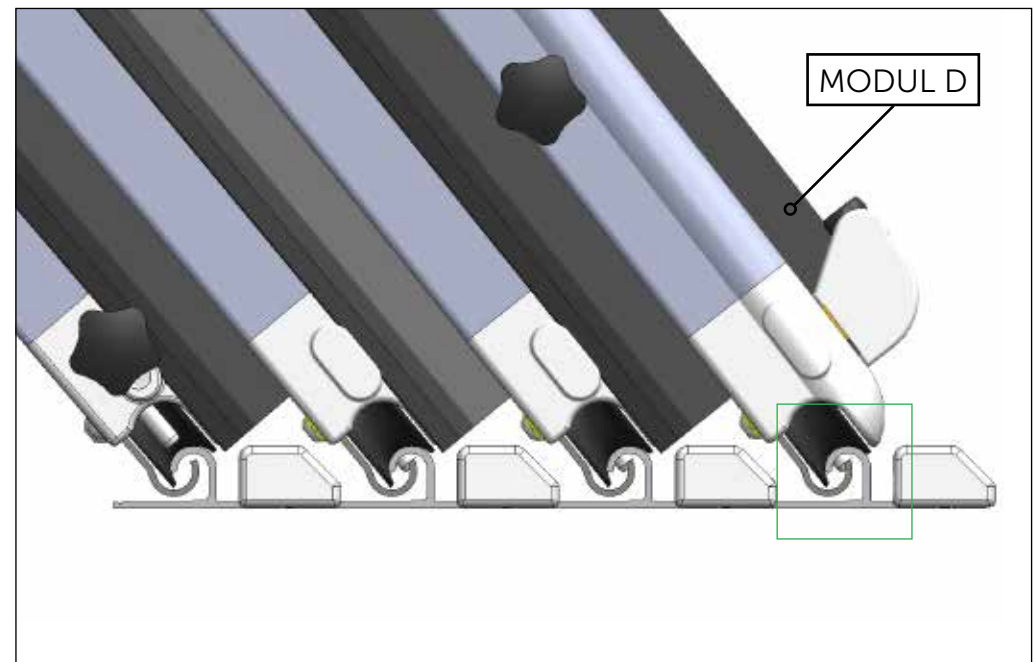
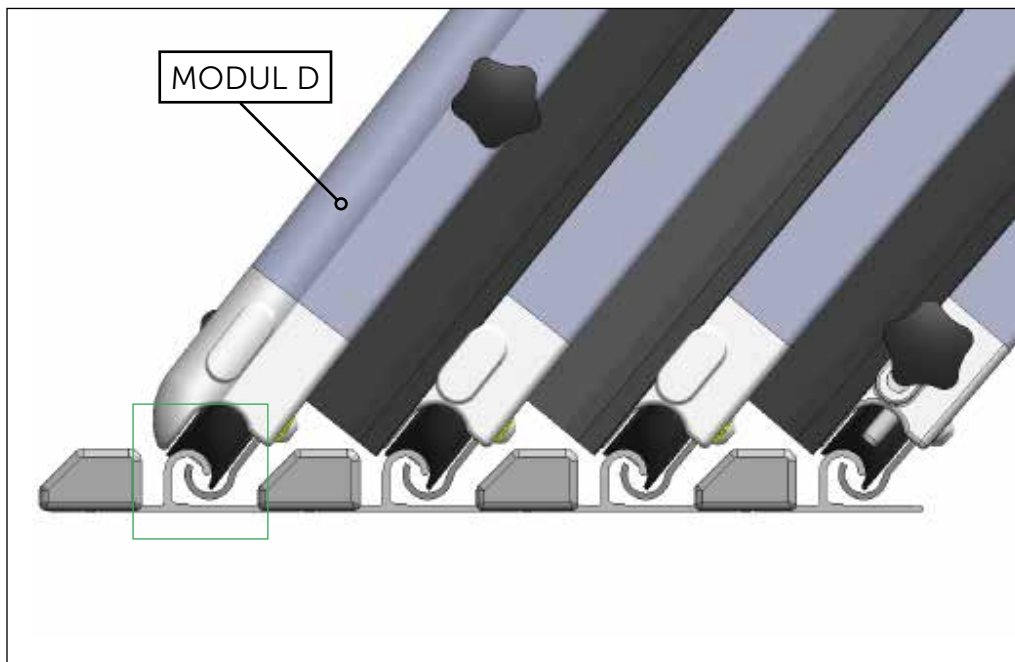
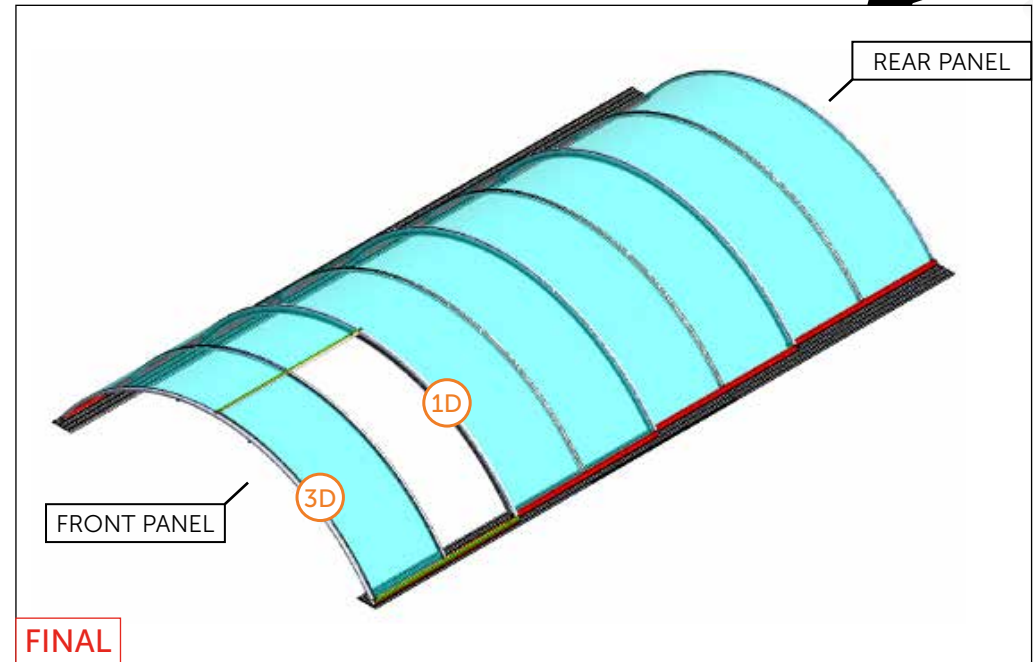
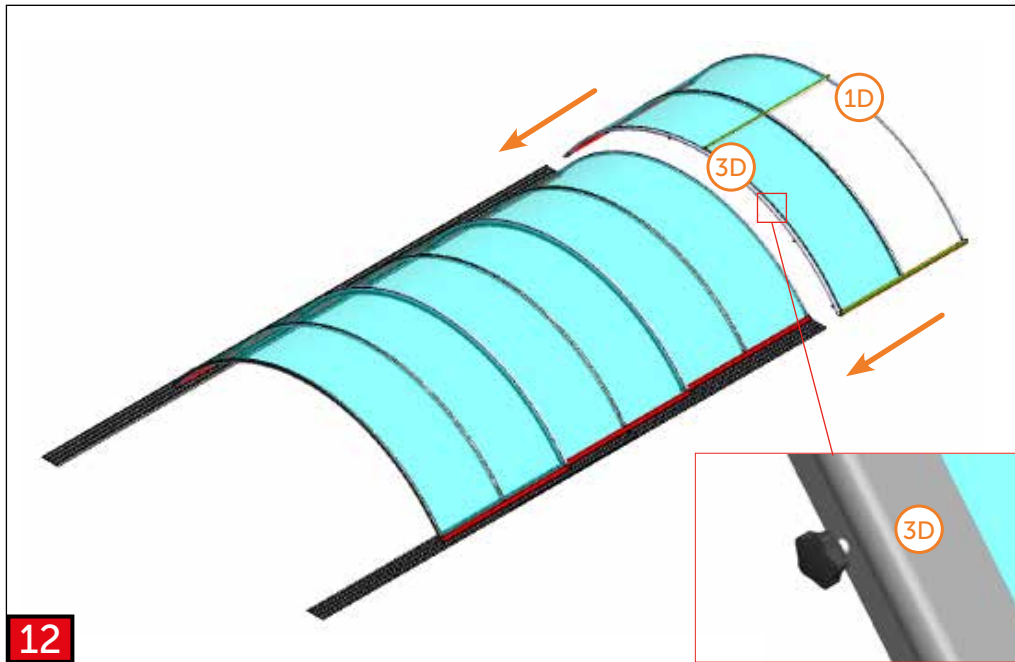












ZZ02-07-SB003D-DB 703
ZZ02-07-SB003C-SILVER ELOX

1x
69

ZZ02-07-SB002D-DB 703
ZZ02-07-SB002C-SILVER ELOX

1x
70

INTERIOR PKB **INTERIOR CLEAR**

1SP11-01-029

AN 9051
6,3 x 50
4x
3

1SP07-01-001

ø4 x 10
2x
7

1SP11-01-027

AN 9051
6,3 x 38
4x
13

1NA03-01-050

17

1041 mm
2x
36

ZZ04-01-SD001D-DB 703
ZZ04-01-SD001C-SILVER ELOX

EXTERIOR PKB **EXTERIOR CLEAR**

UV

ZZ02-02-SR009D-DB 703
ZZ02-02-SR009C-SILVER ELOX

2x
74

UV OUT UV MODUL

2842 x 1050 mm 1x
61

1SZ12-02-006

KEY
2x

2x
6,3 x 38

1x
75

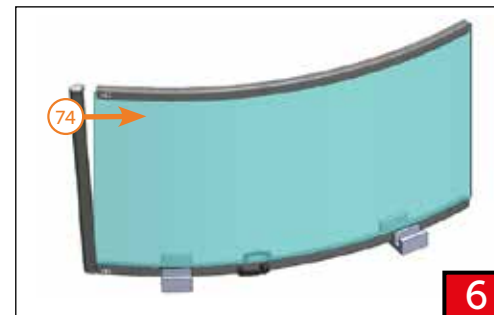
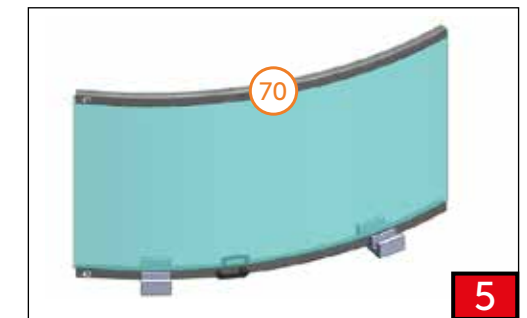
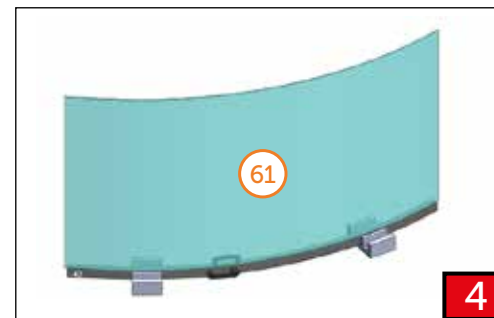
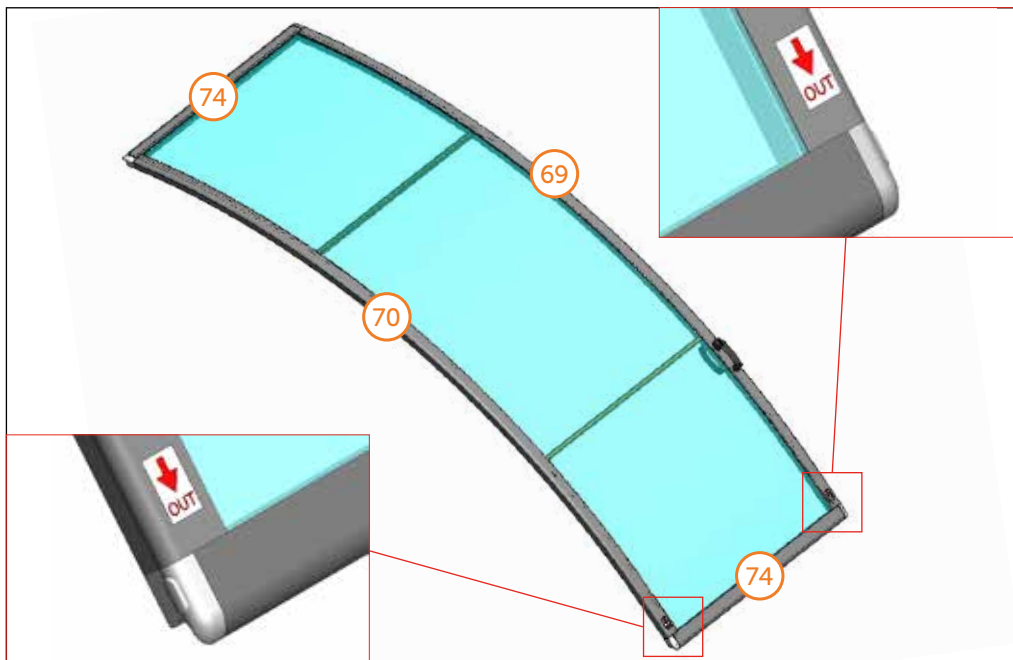
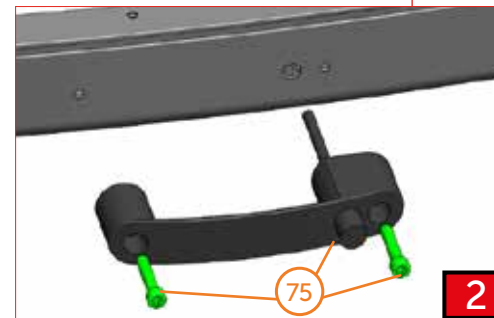
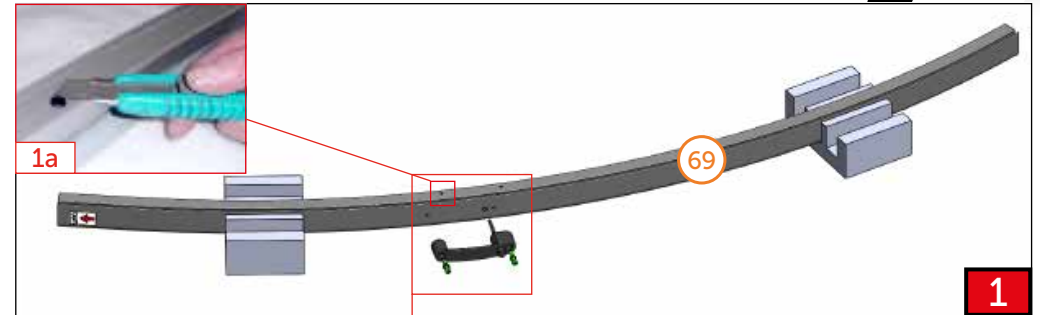
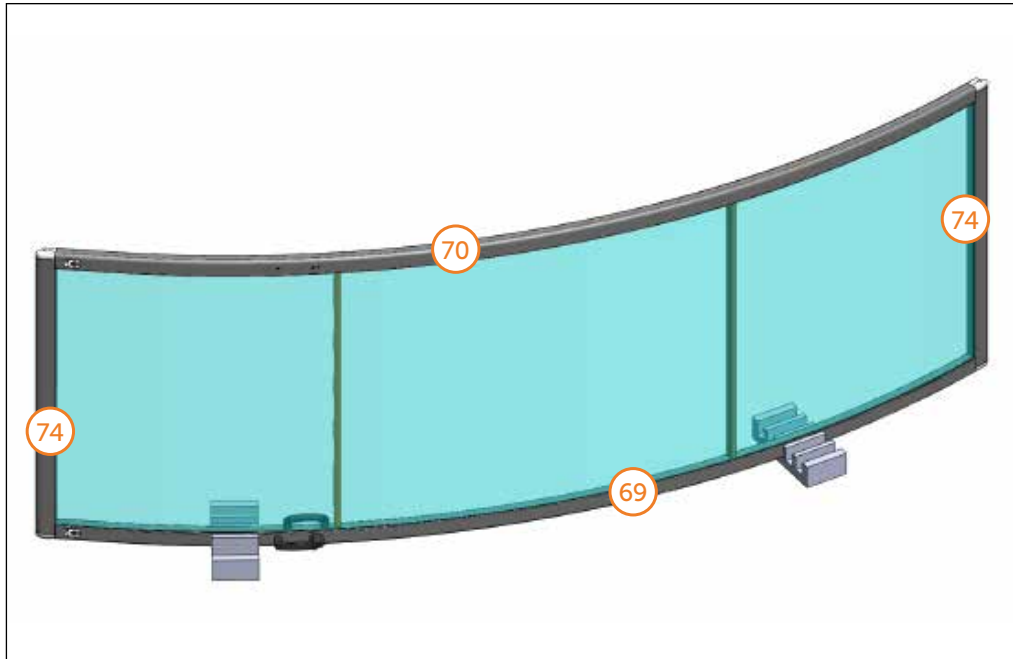
1SP11-01-024

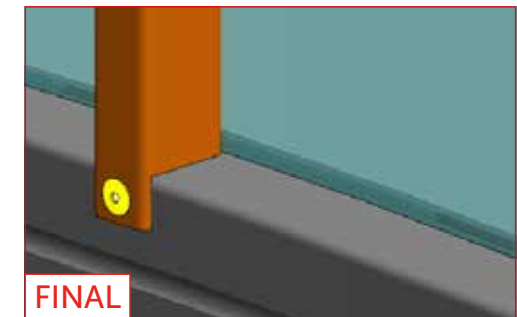
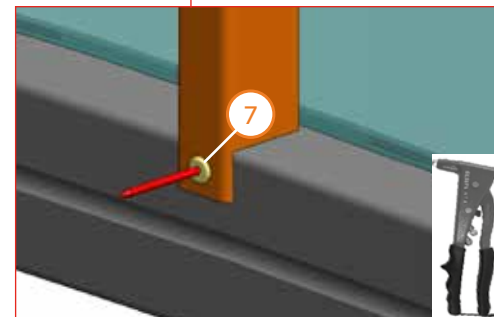
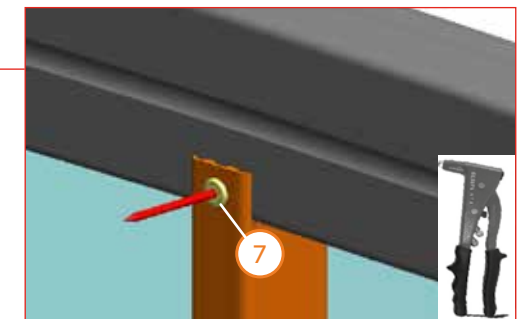
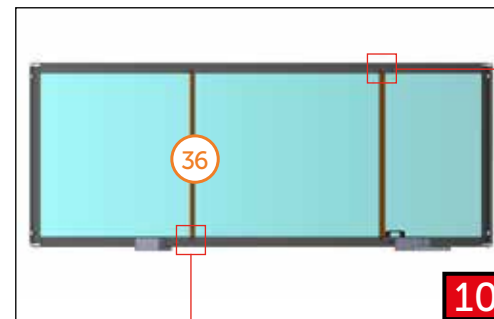
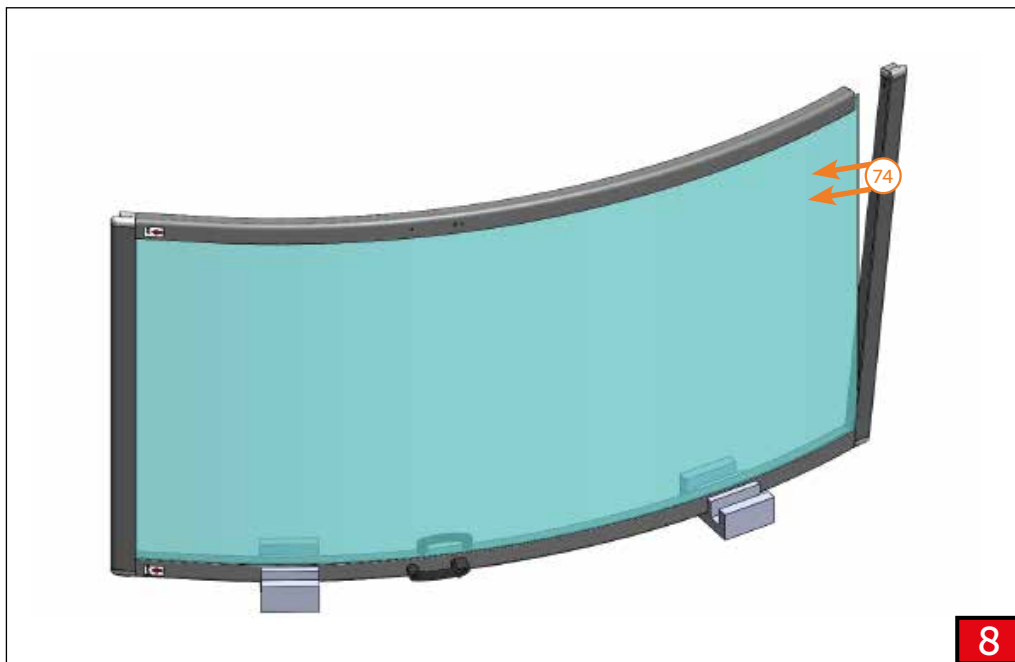
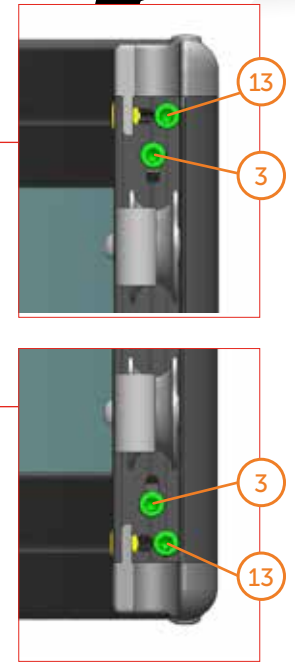
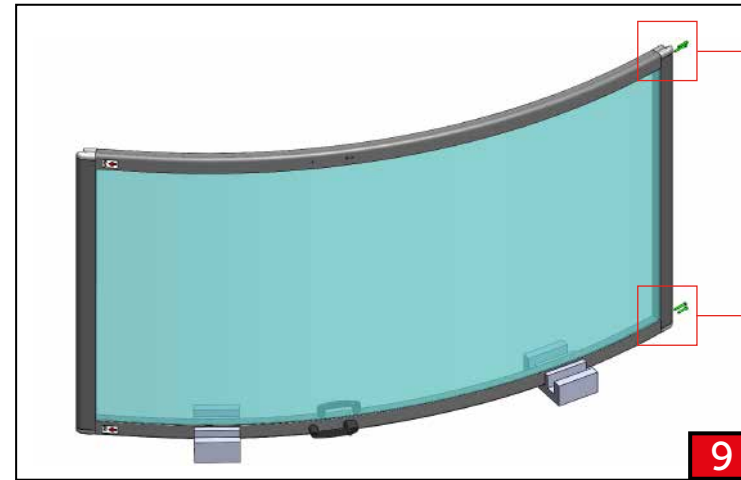
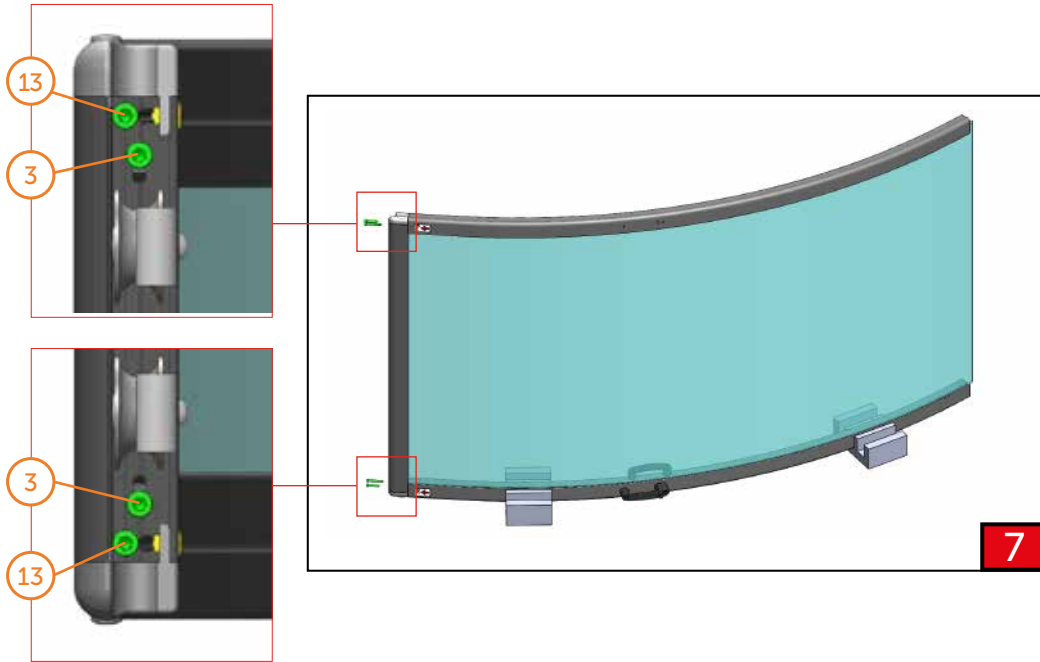
AN 9051
6,3 x 19
10x
77

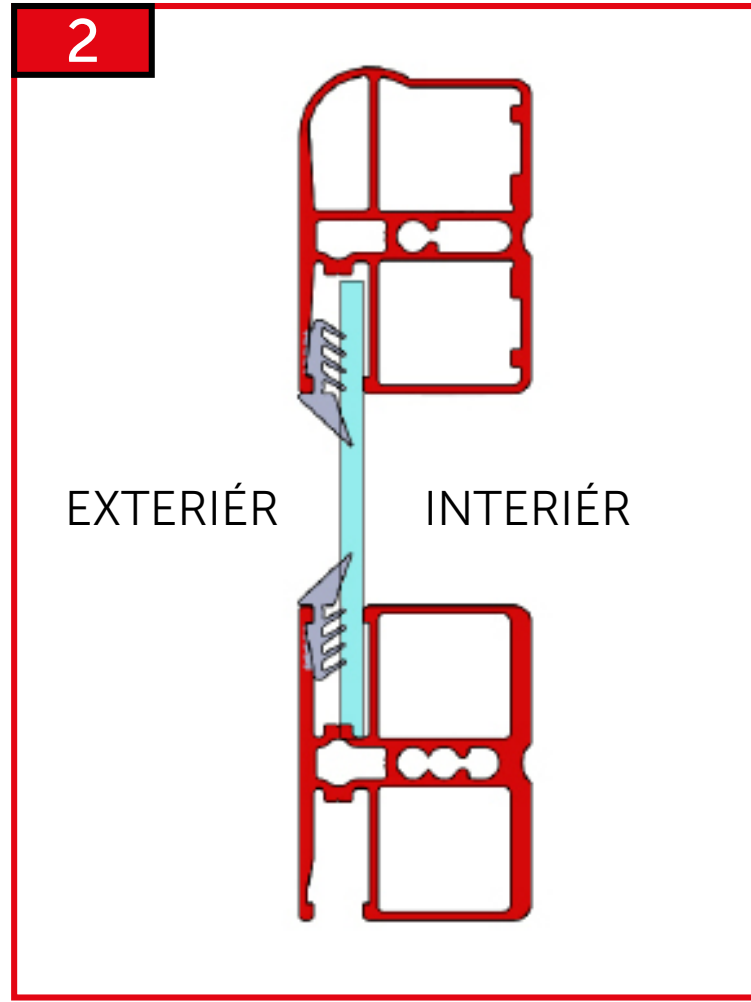
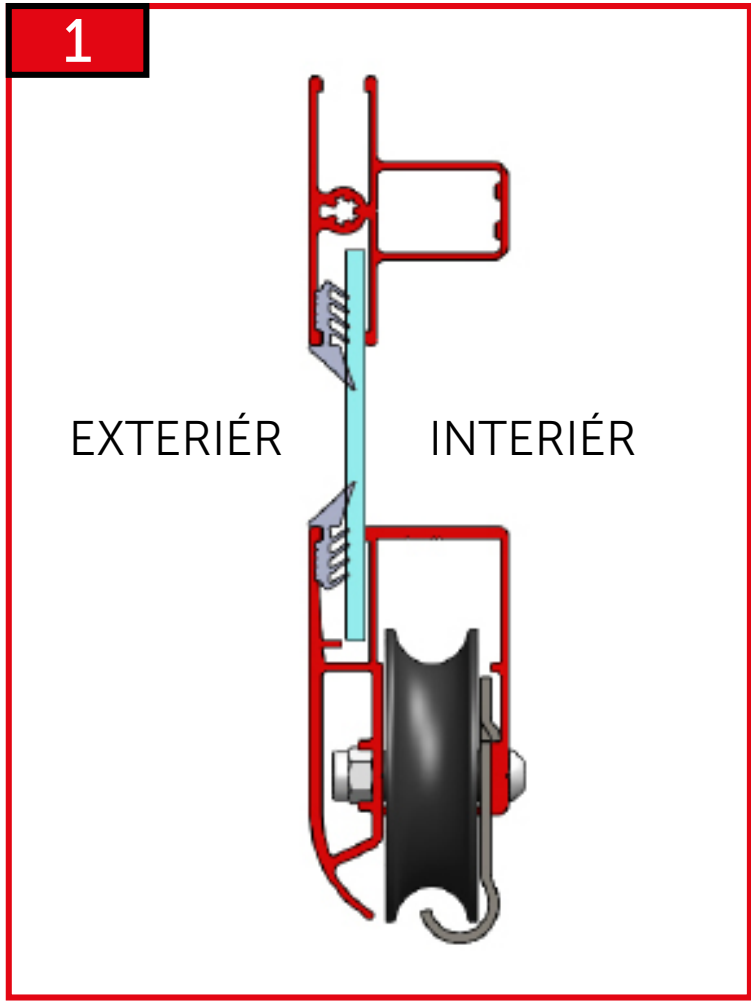
1SZ12-02-001

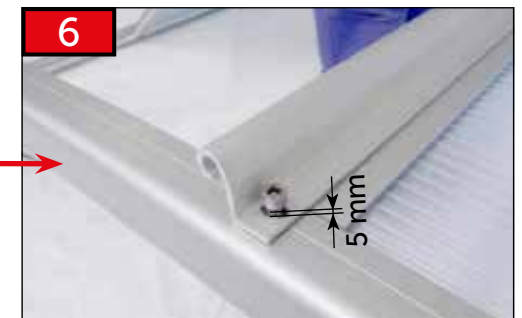
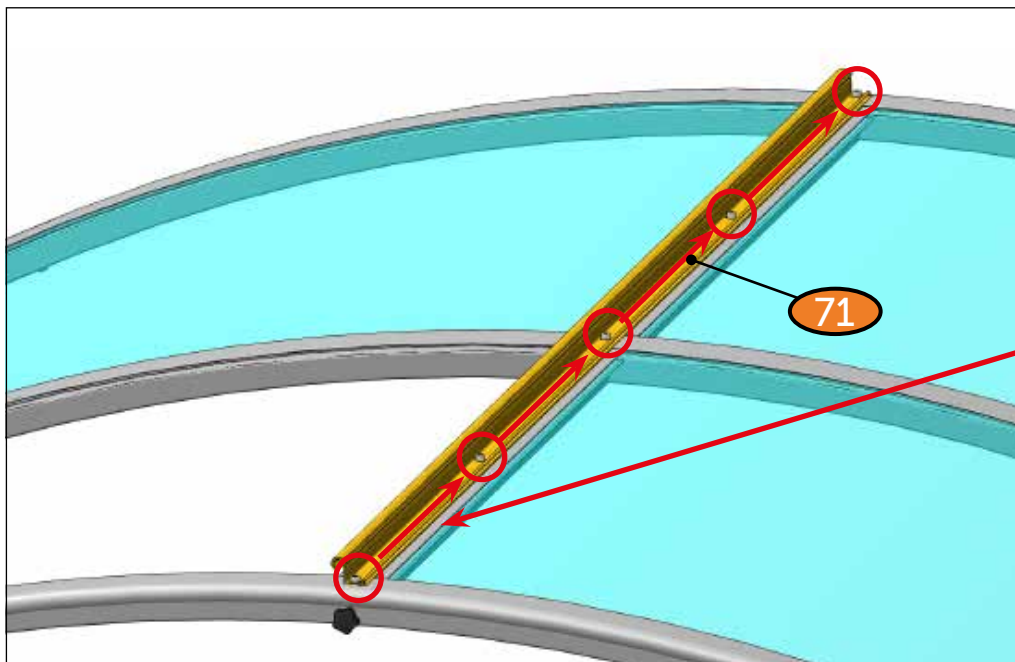
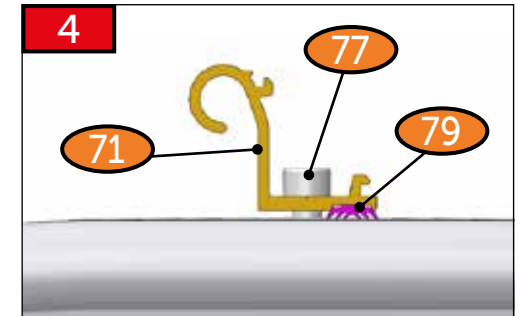
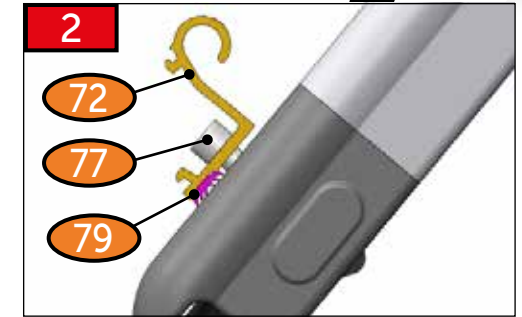
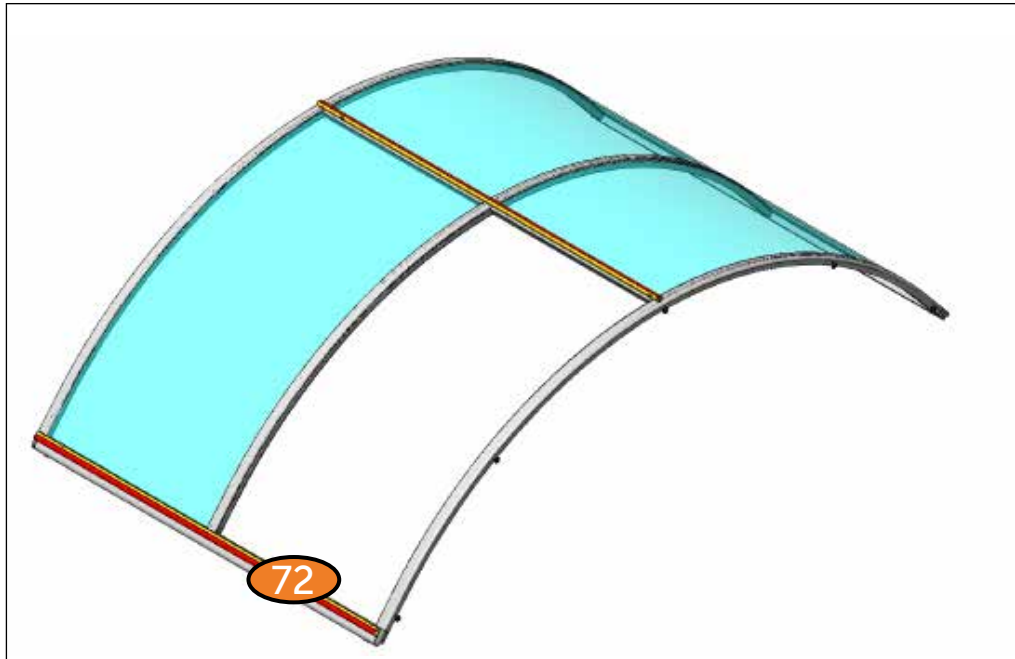
2x
6,3 x 25

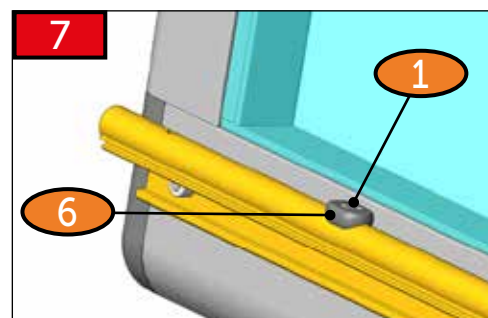
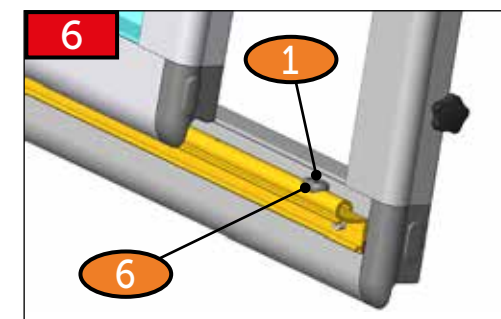
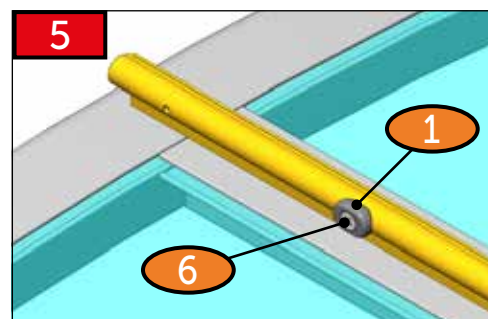
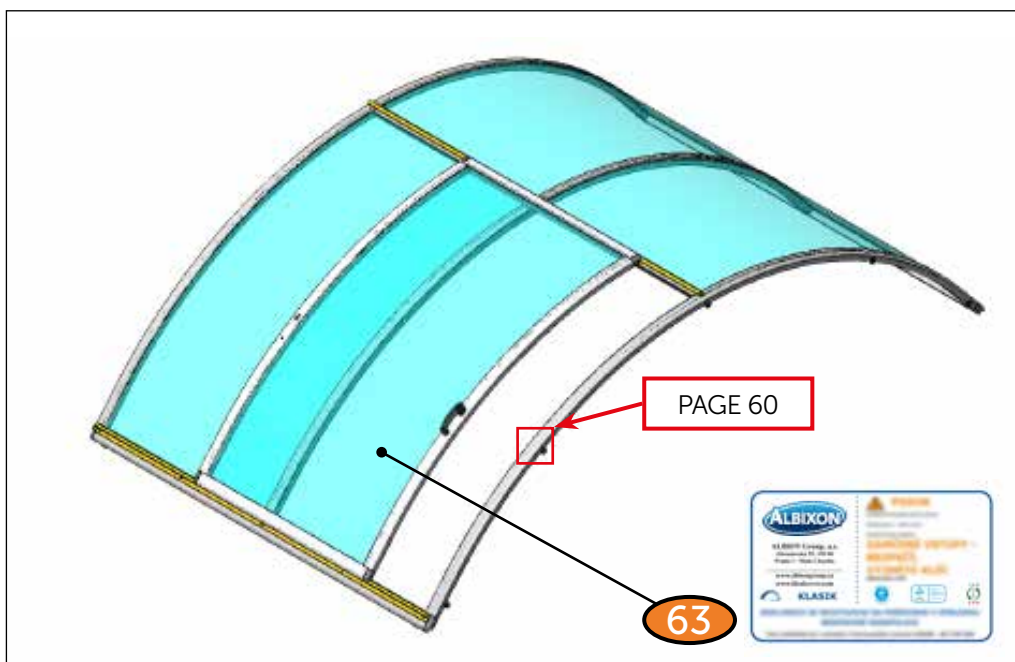
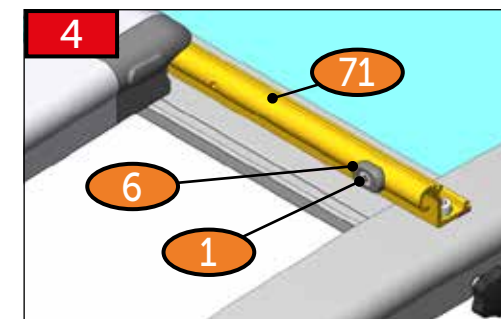
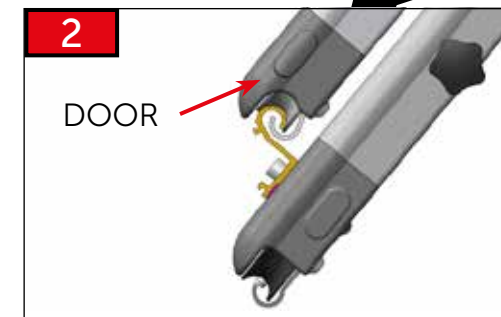
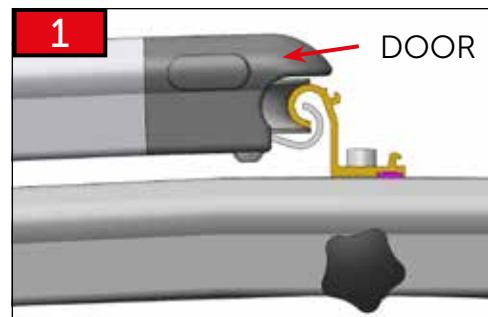
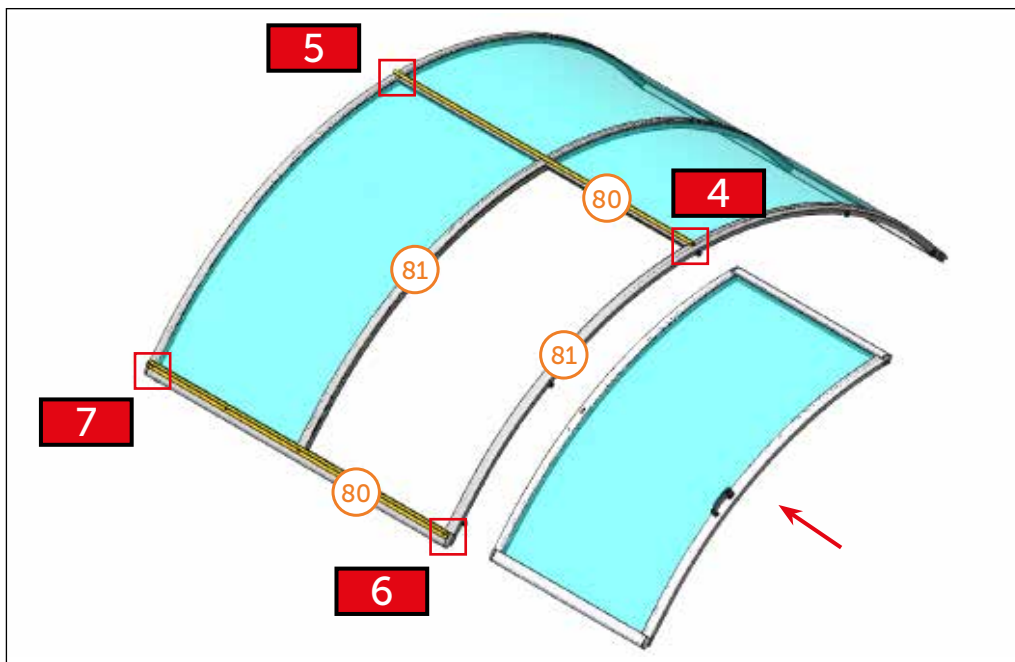
1x
78

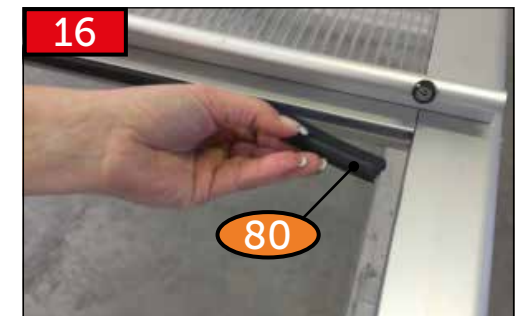
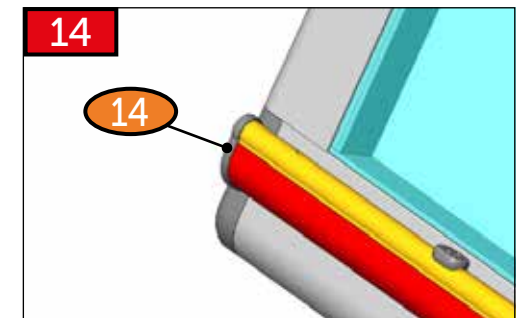
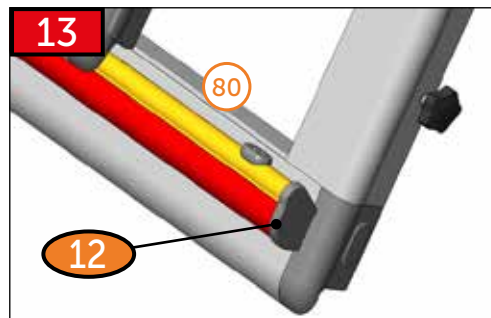
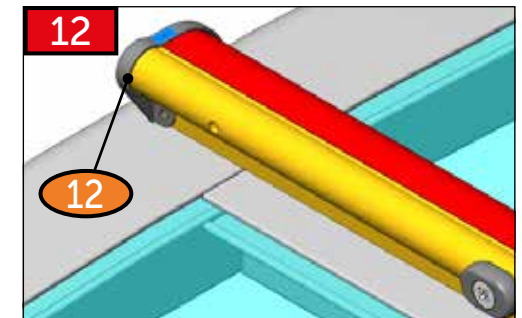
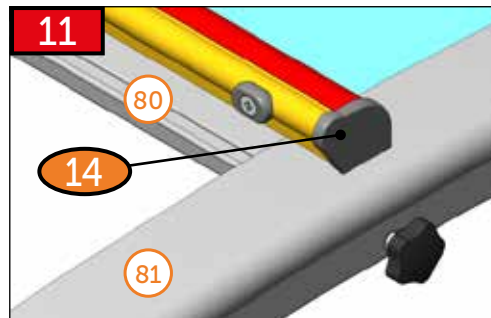
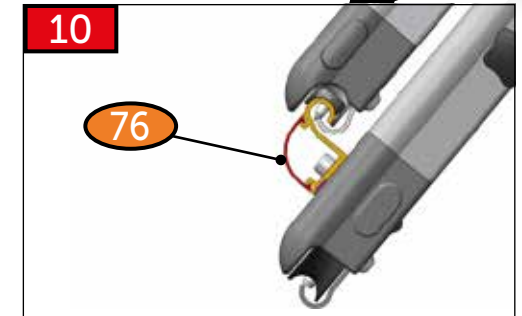
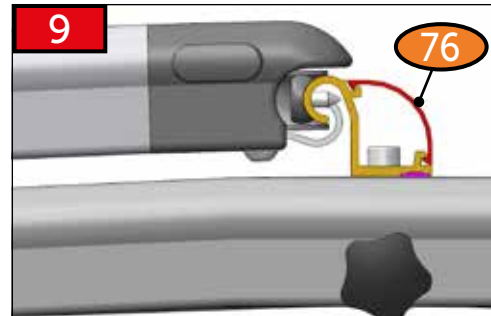
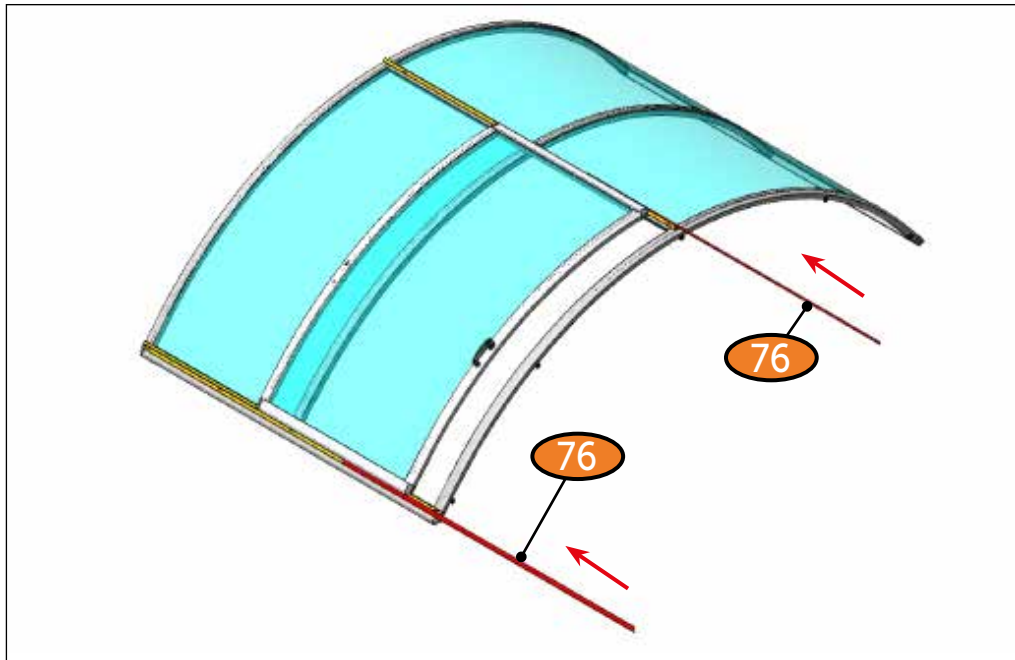


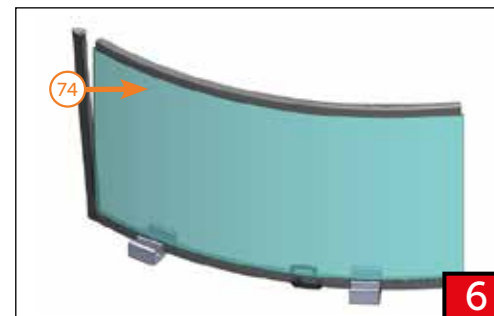
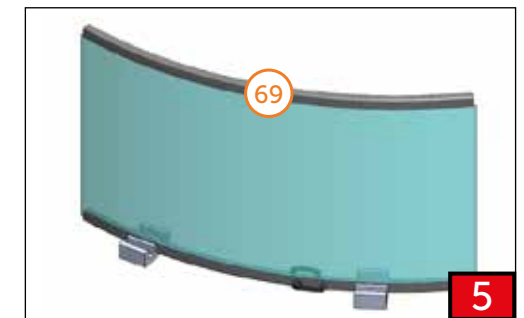
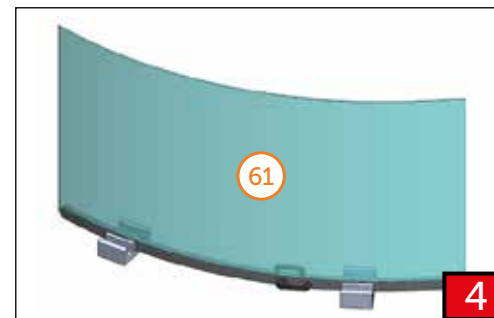
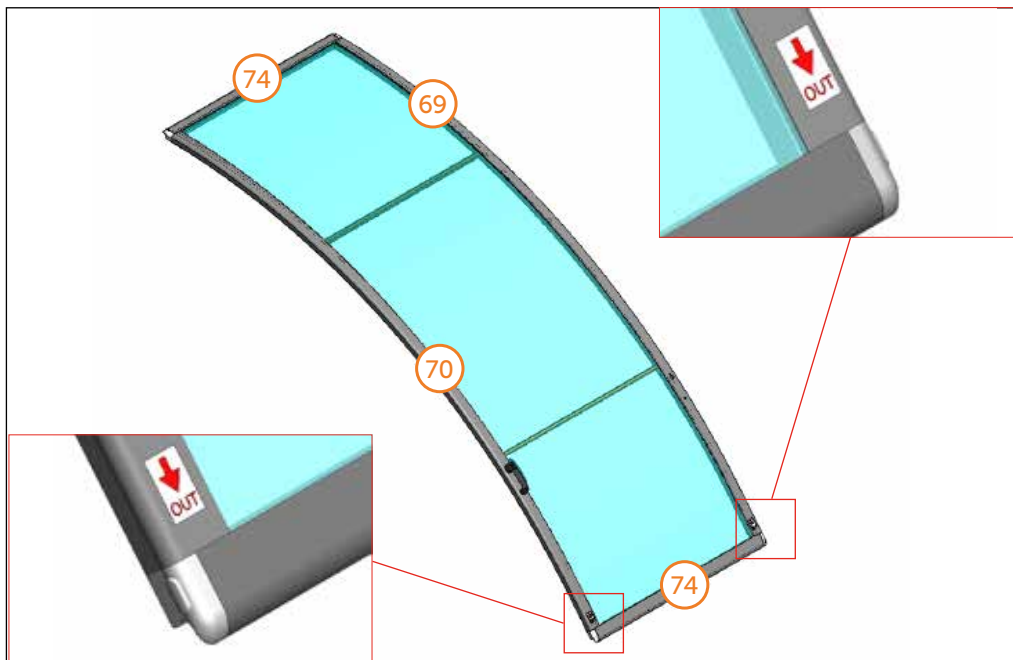
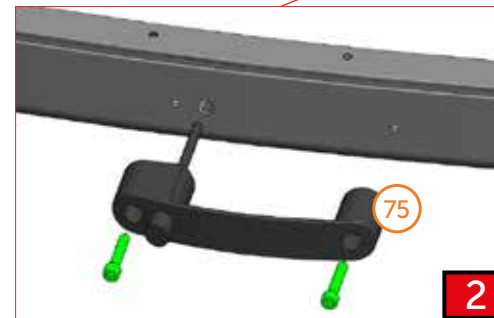
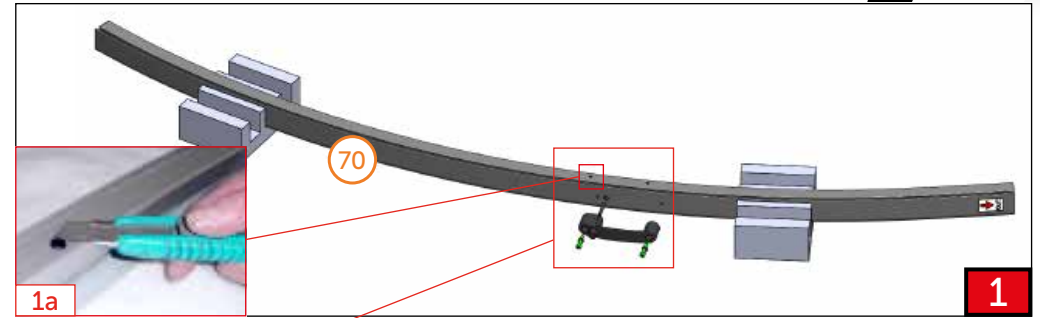
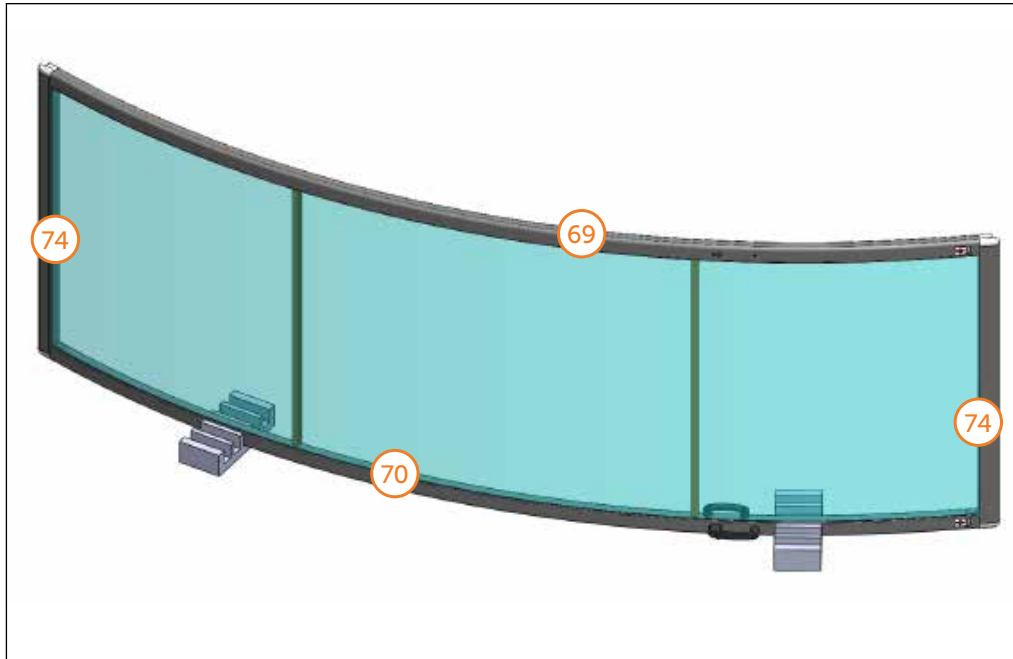


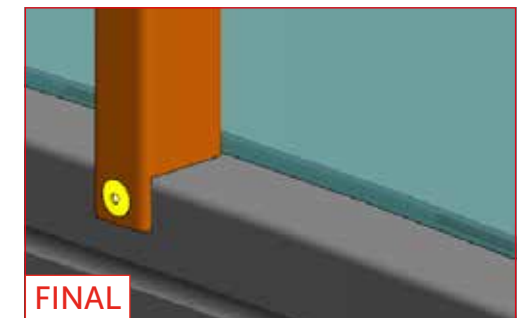
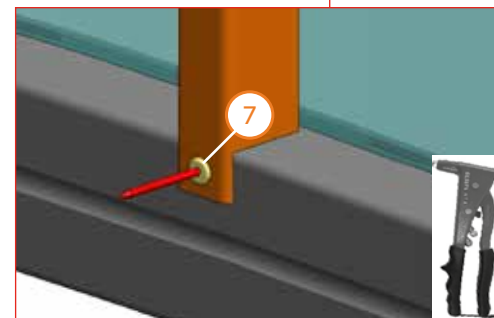
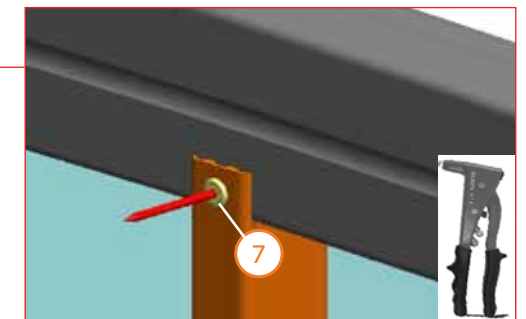
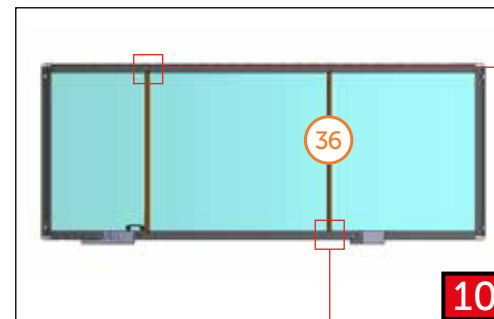
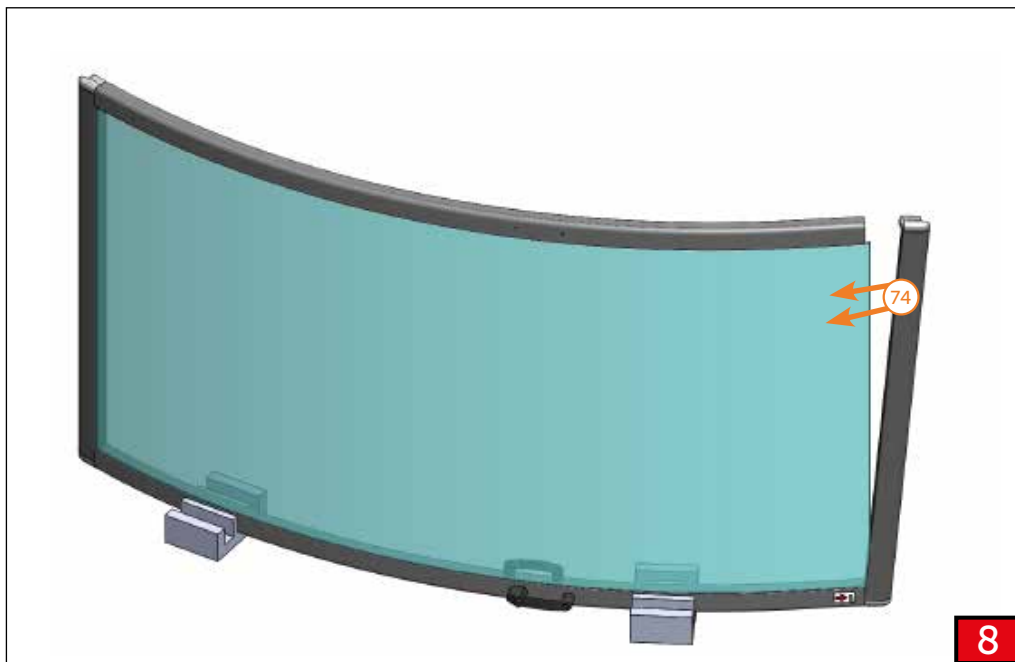
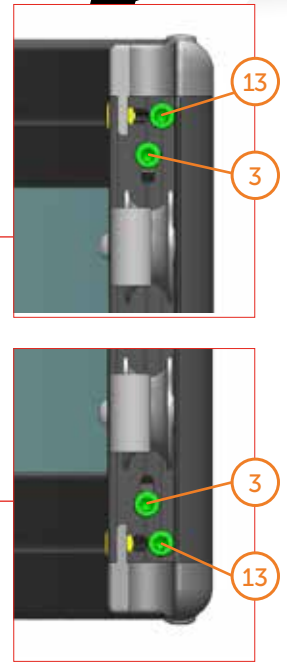
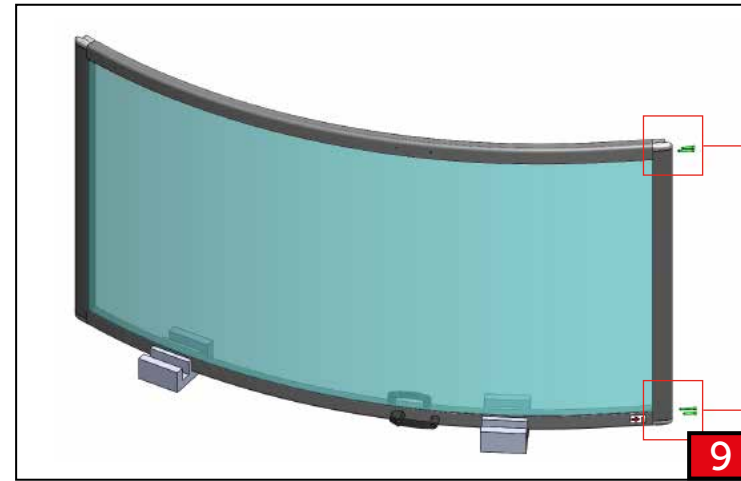
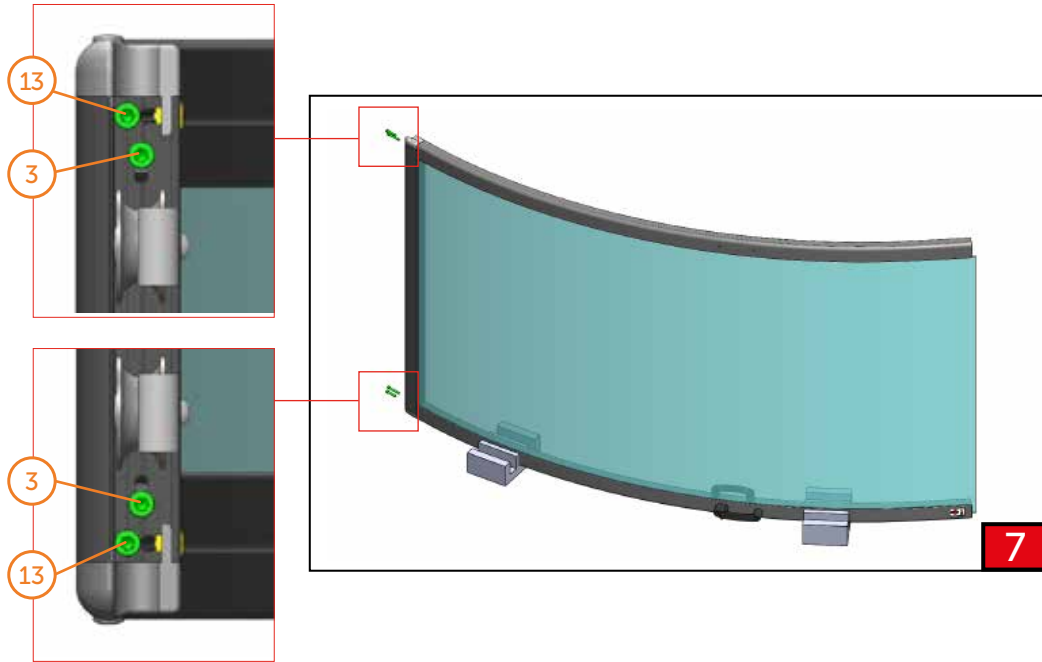


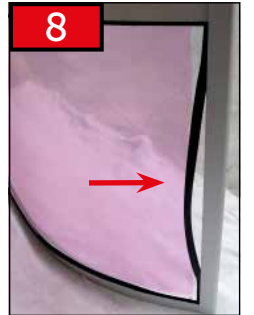
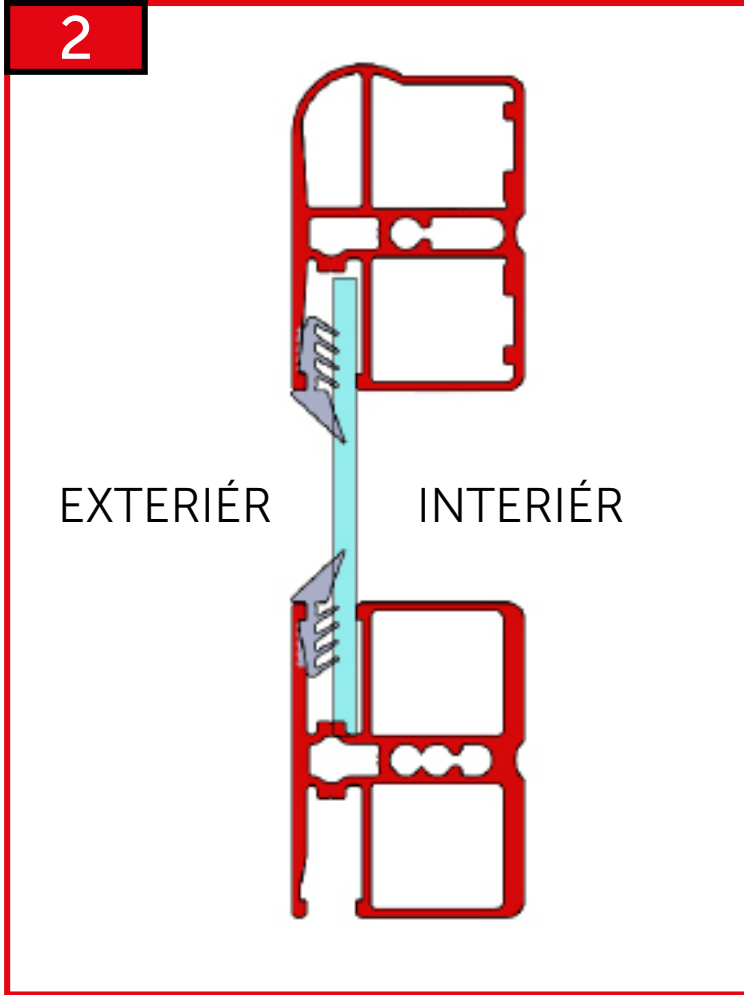
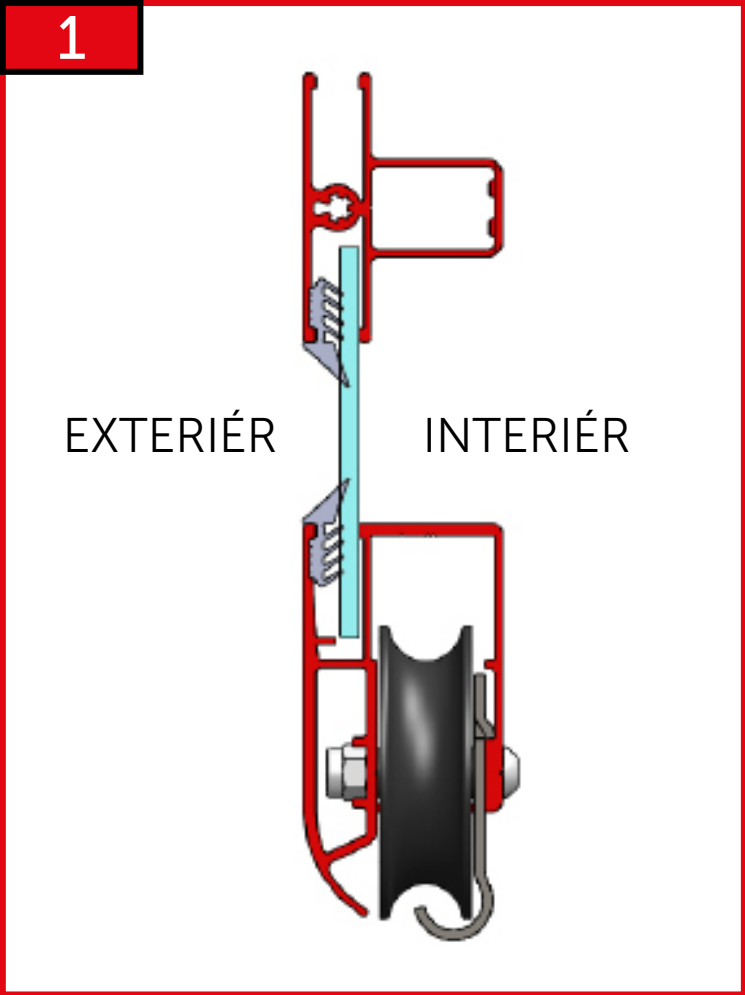


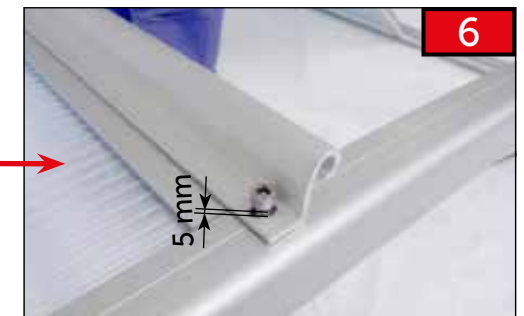
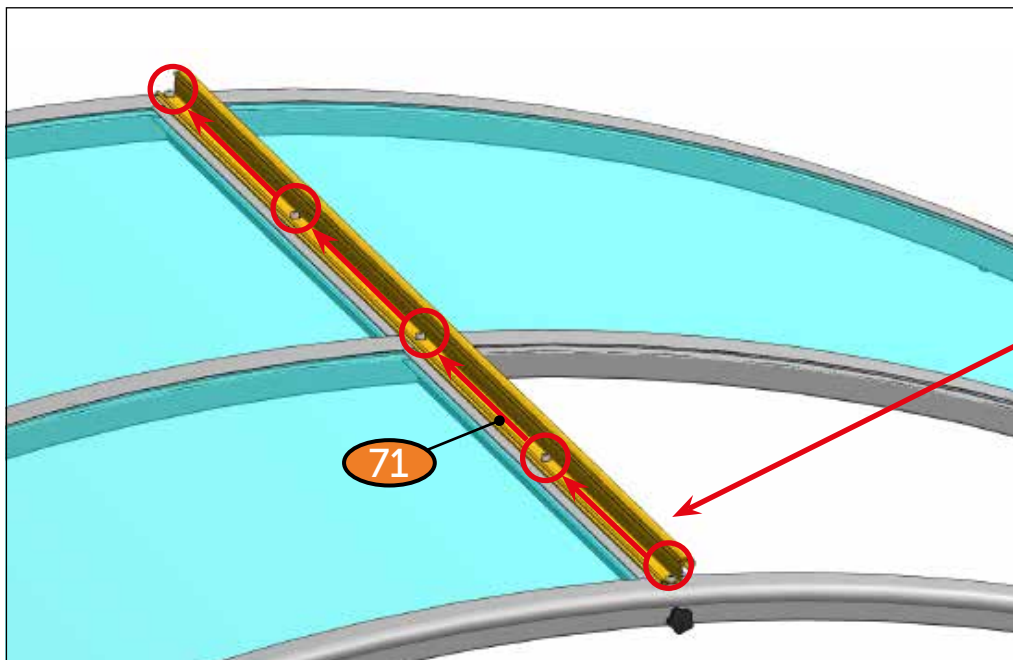
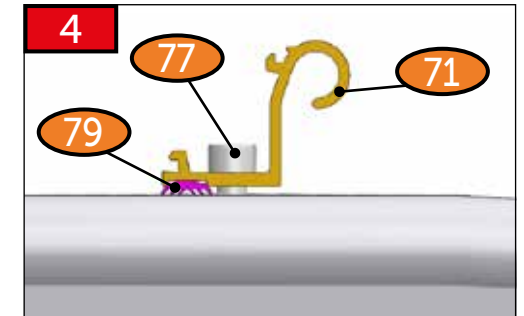
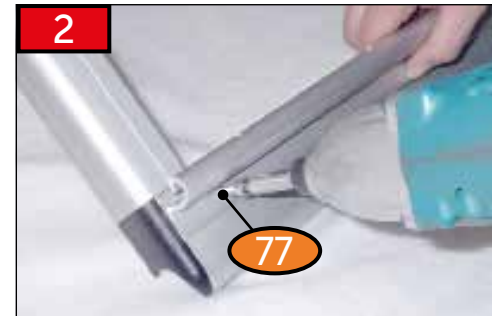
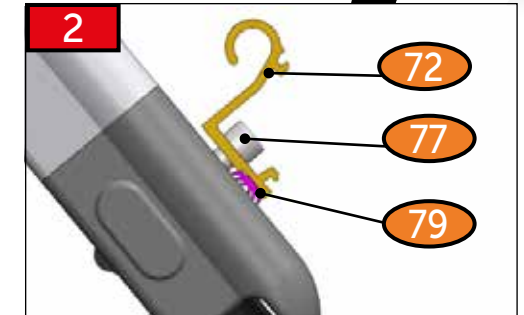
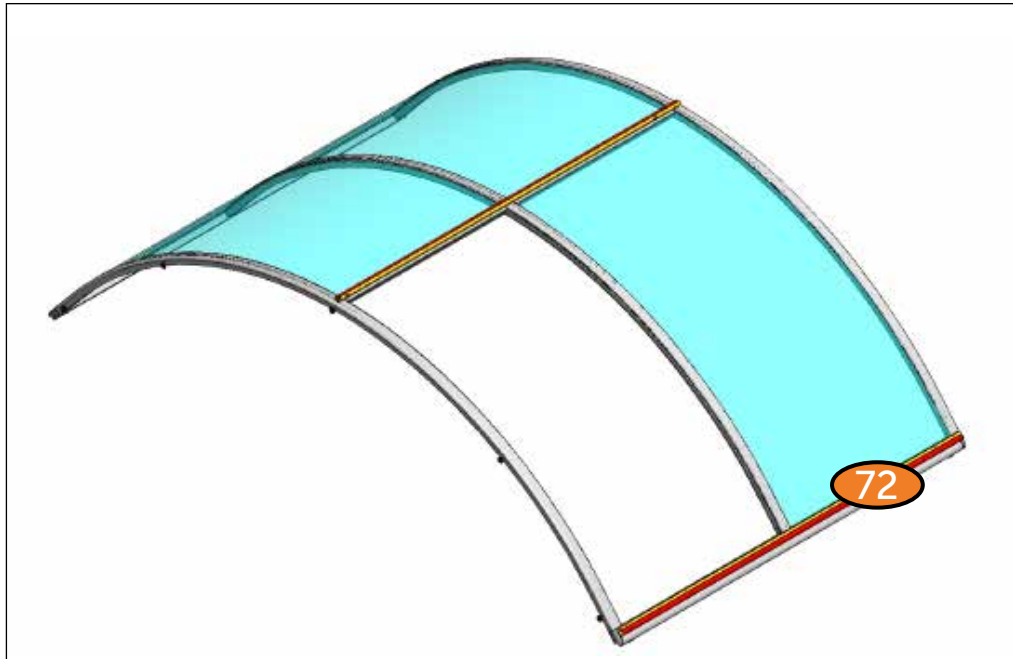


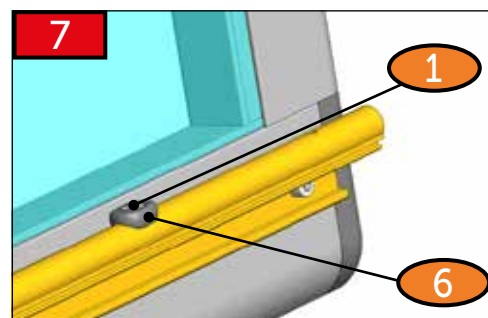
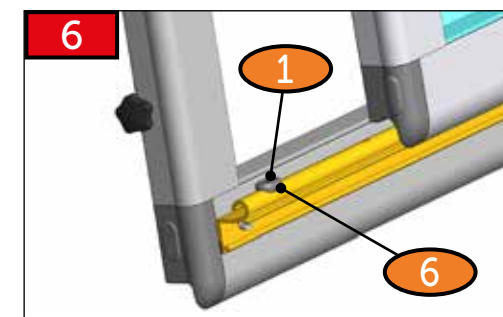
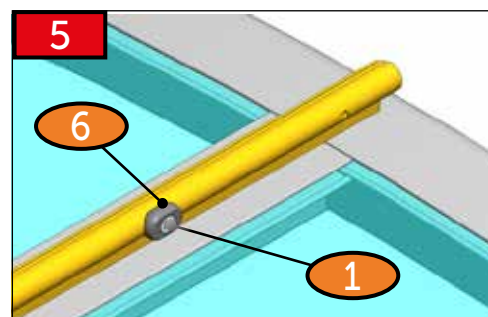
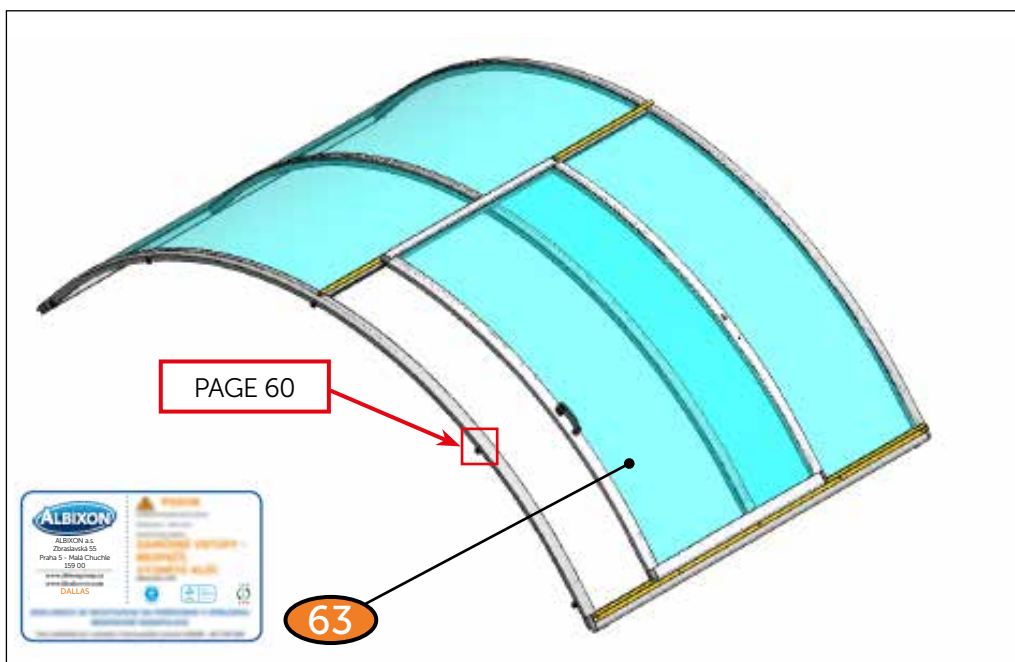
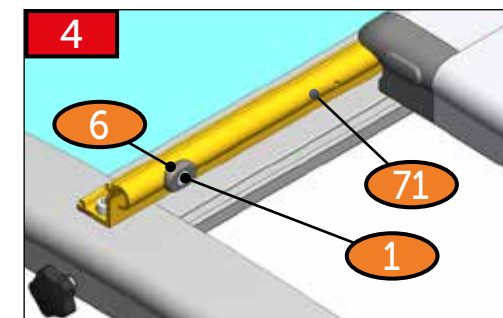
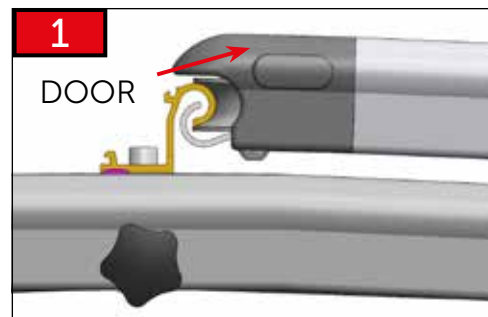
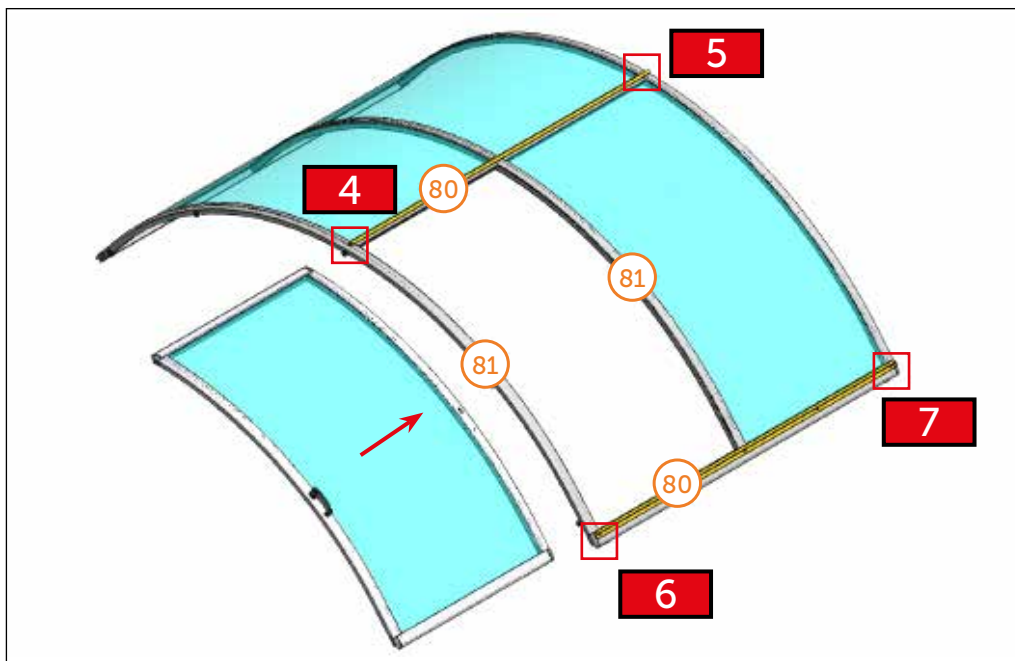


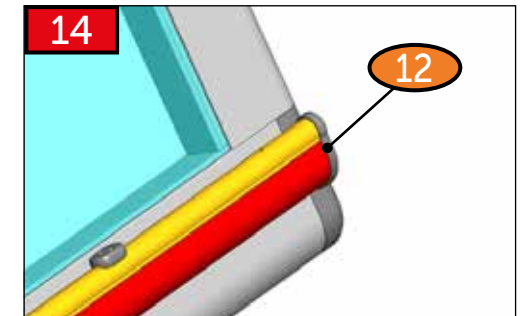
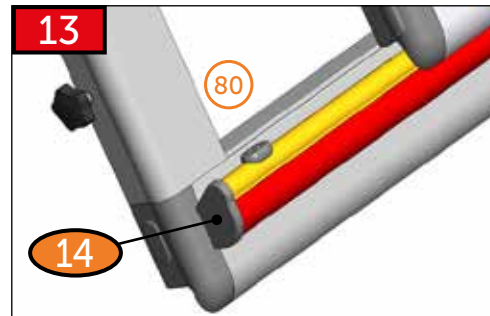
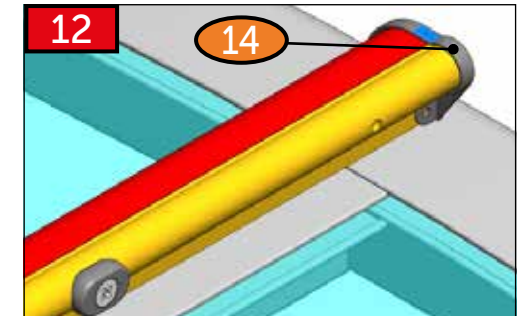
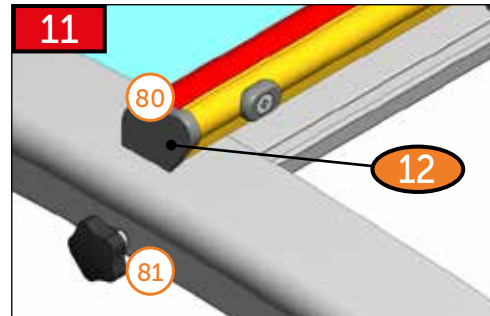
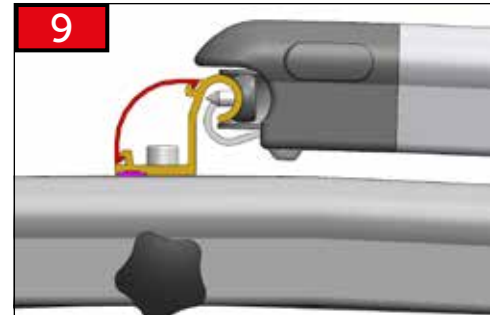
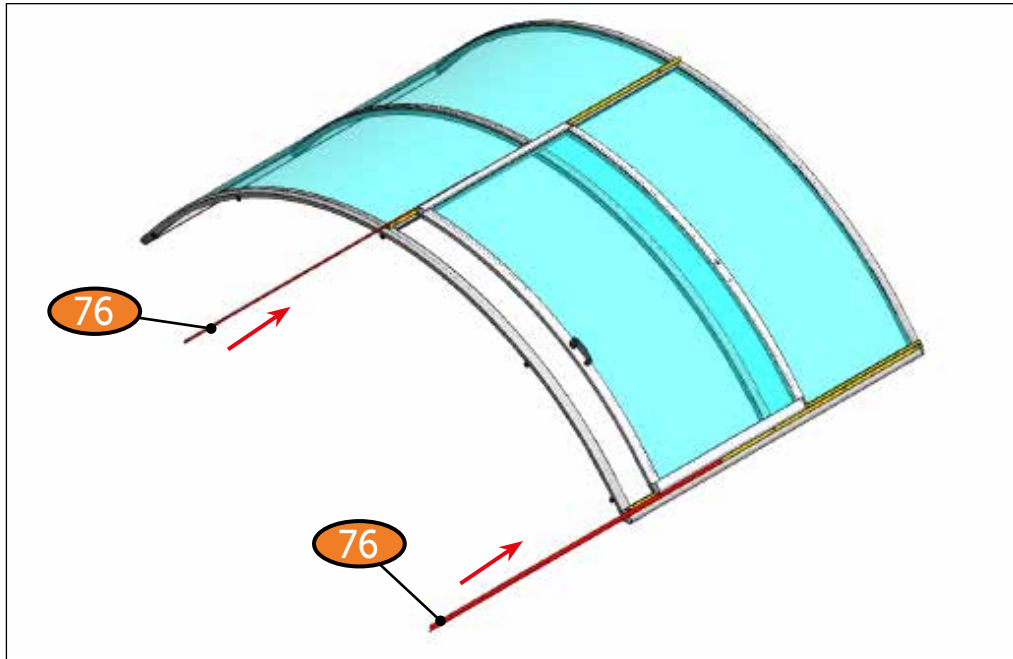


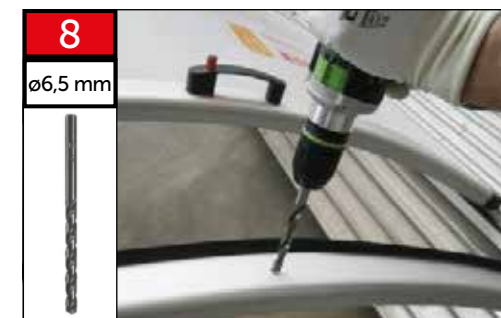
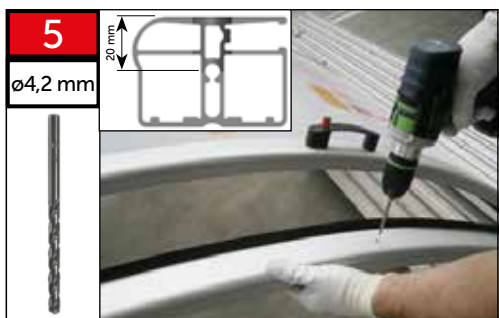








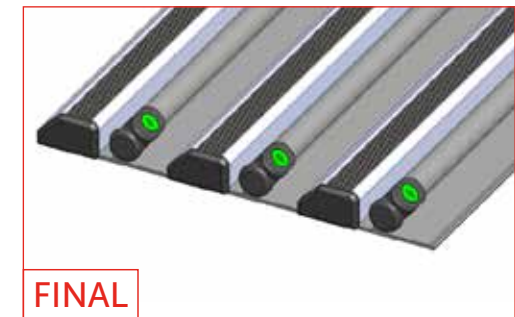
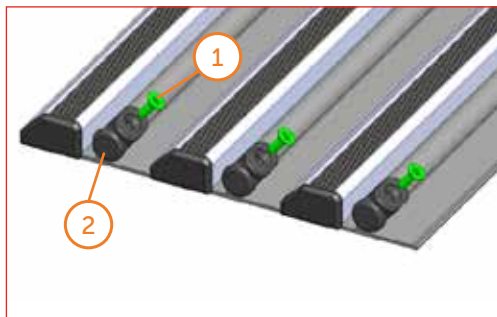
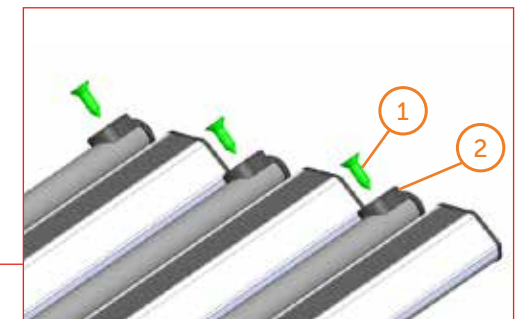
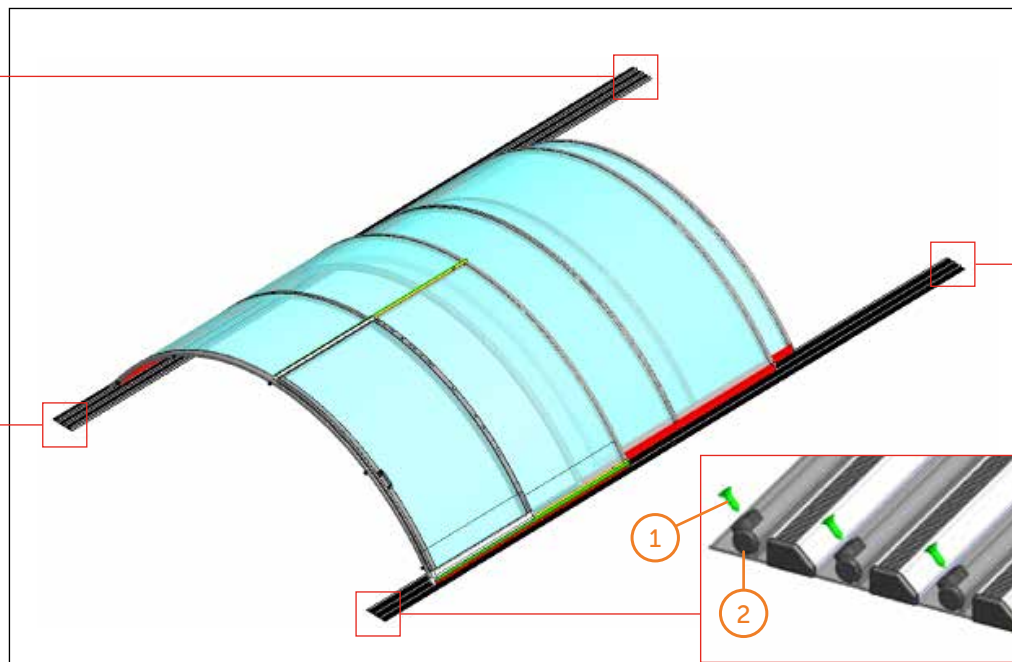
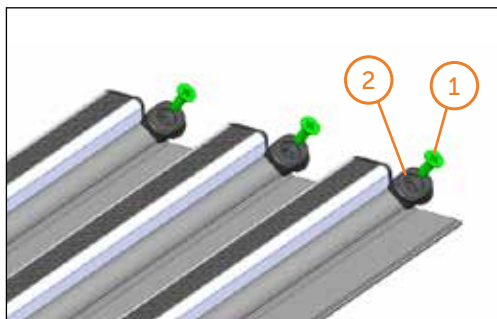
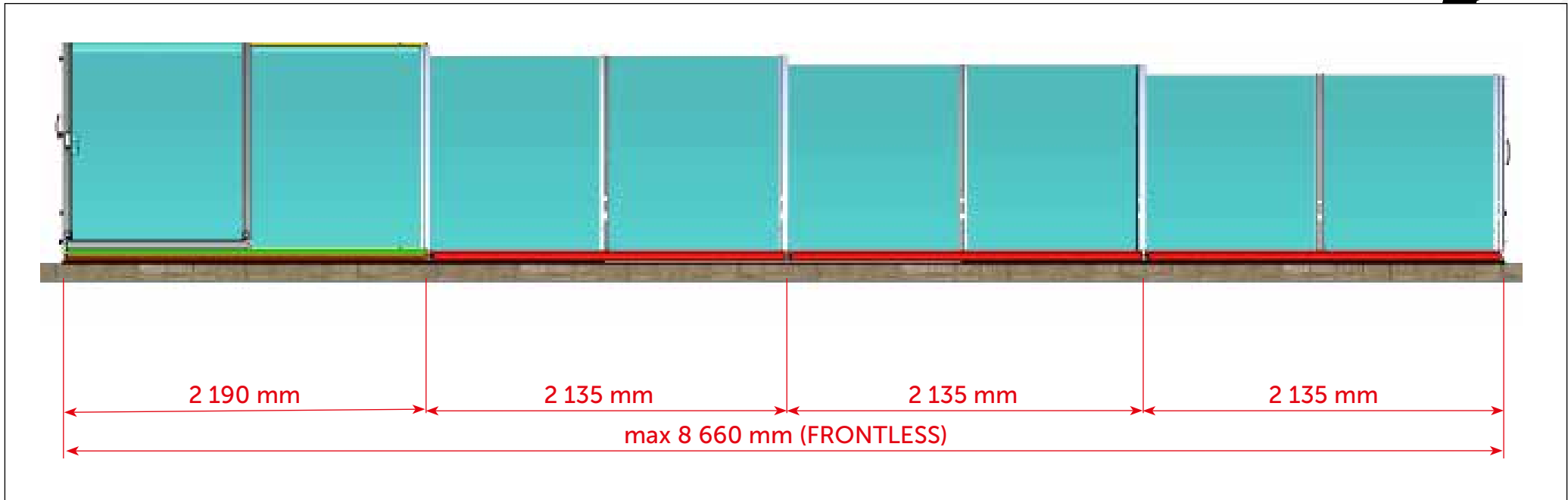


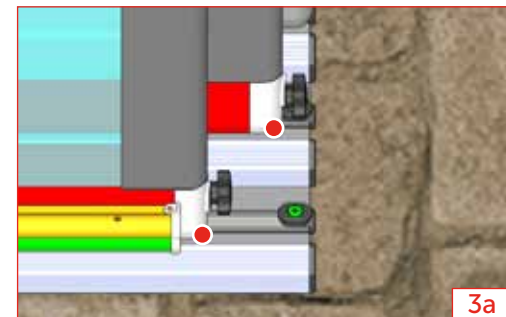
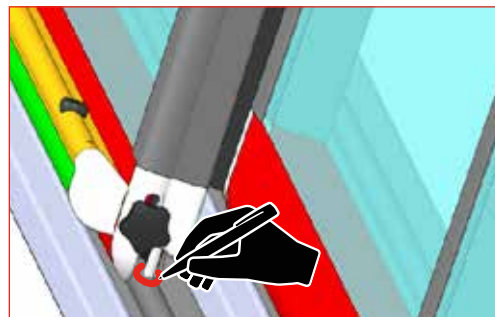
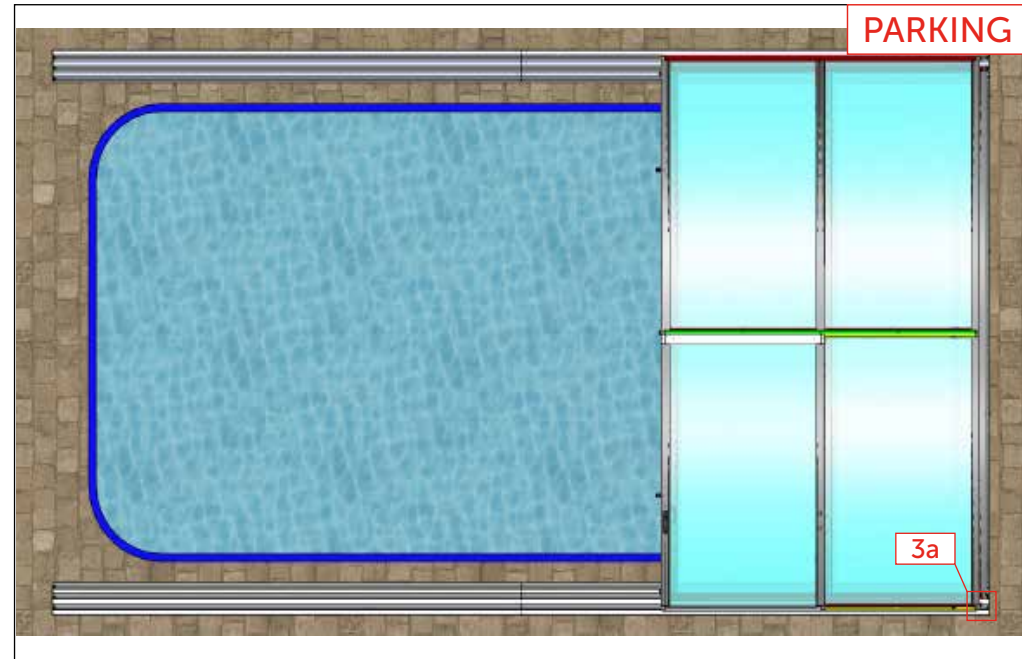
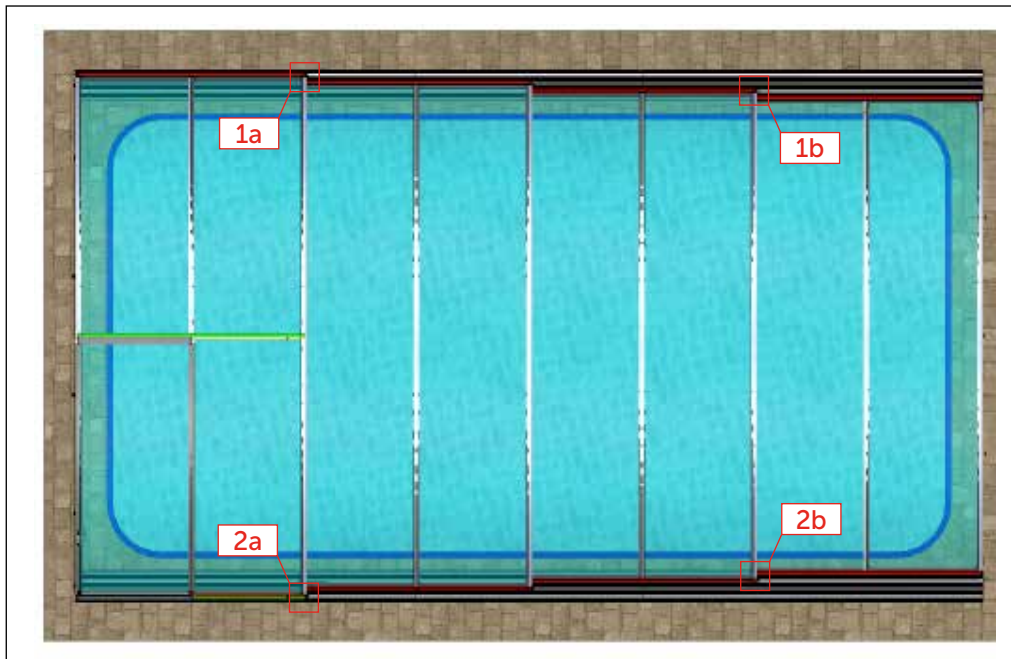
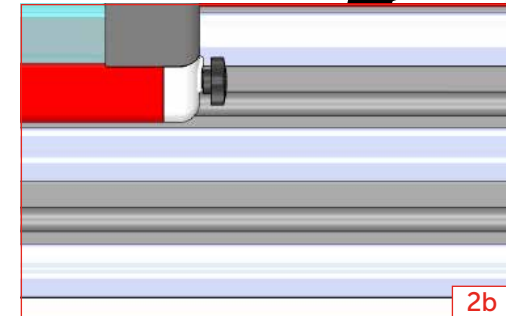
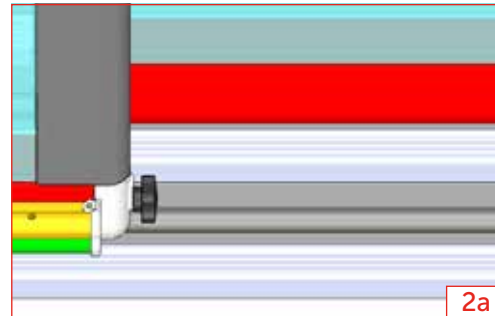
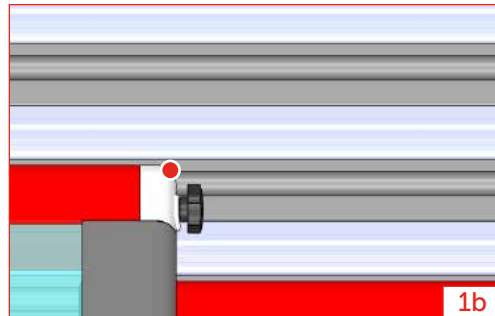
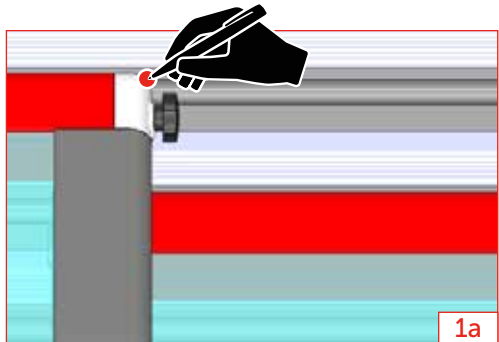


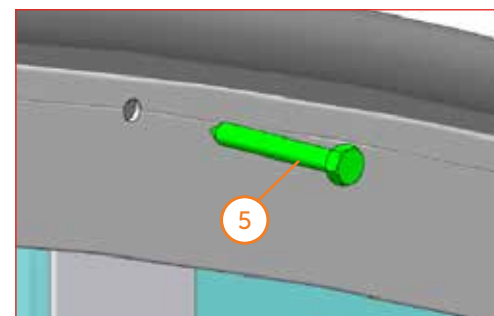
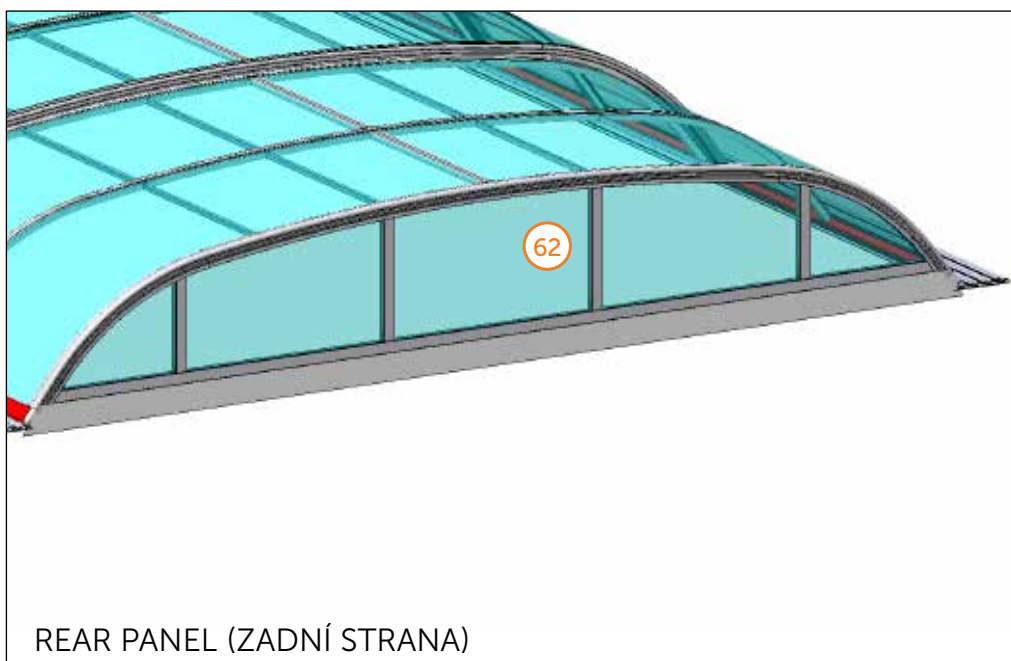
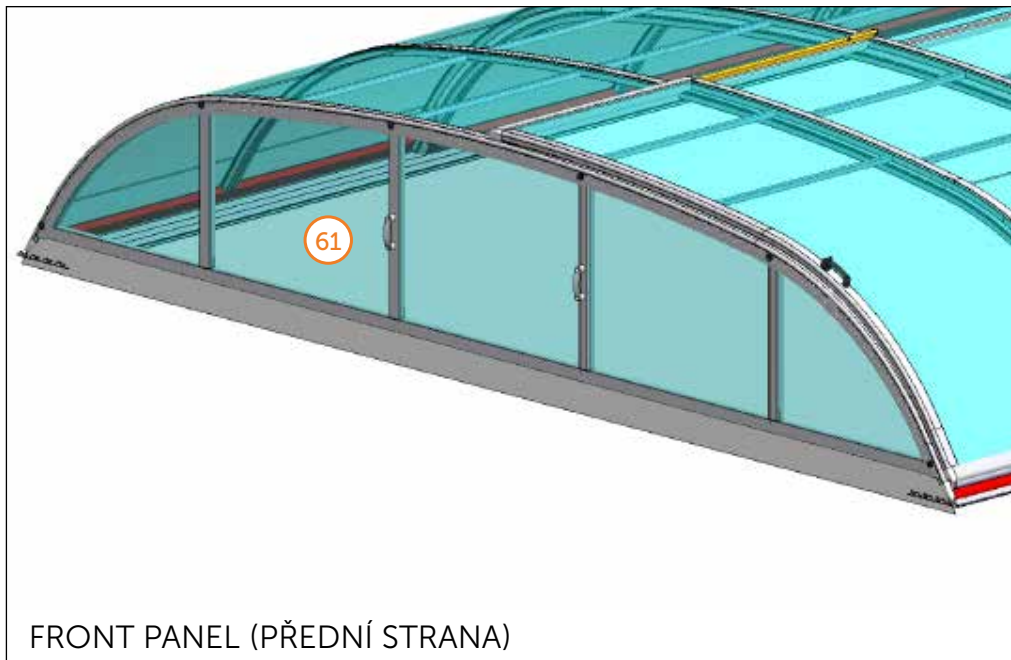
Před stlačením vždy vyndat klíček!
Remove the key before pressing the button!
Immer die taste entfernen, bevor sie drücken!
Avant de pousser toujours enlever la clé!!!!!!
Выньте ключ, прежде чем нажимать на кнопку!



Těsnění nastříhnout v místě tyčky madla.
Cut the sealing located in the handle rod.
Die gummidichtung an der stelle des stifts durchschneiden.
Découper le joint à l'endroit de la tige de poignée.
Разрезать уплотнение, расположенное в стержне рукоятки







CZ

Dodavatel si vyhrazuje právo na změny a úpravy technických parametrů uváděných v tomto katalogu s ohledem na technický vývoj a zdokonalení výrobků a balení.
Dodavatel si vyhrazuje právo na tiskové chyby a chyby v sazbě. Před montáží si pozorně přečtěte návod. Návod si uchovejte pro pozdější použití.

DE

Der Lieferant behält sich das Recht auf Änderungen und Anpassungen der technischen Parameter, die in diesem Katalog aufgeführt sind, mit Rücksicht auf die technische Entwicklung und Verbesserung der Produkte und Verpackung vor. Der Lieferant behält sich das Recht auf Druckfehler und Fehler im Satz vor.
Vor der Montage lesen Sie bitte die Anleitung sorgfältig durch. Bewahren Sie die Anleitung für spätere Verwendung auf.

EN

The supplier reserves the right for modifications and adaptations of the technical parameters stated in this catalogue, considering the technical development and upgrade of the products and packaging.
The supplier reserves the right for print errors and typographical errors. Please read the manual carefully before you will start the installation. Keep the manual for later use.

ES

El proveedor se reserva el derecho de hacer cambios y modificaciones técnicas de los parámetros que figuran en este catálogo, con respecto al desarrollo técnico mejorando los productos y embalajes.
El proveedor se reserva también el derecho a errores de impresión y composición. Antes de empezar la instalación, lea atentamente las instrucciones. Guarde las instrucciones para su uso posterior.

FR

Le fabricant se réserve le droit de modifier les paramètres techniques cités dans ce manuel en considération du développement technique et de l'amélioration des produits et de leur emballage. Le fabricant se réserve le droit des fautes d'impression et de composition. À lire attentivement et à conserver pour une consultation ultérieure.

HU

Gyártó fenntartja jogát a katalógusban feltüntetett műszaki paraméterek változtatására a termékek és csomagolás technikai fejlesztése és tökéletesítése szerint.
Szállító: a szállító fenntartja jogát a nyomtatási és szedési hibákra.

IT

Il fornitore si riserva il diritto di effettuare modifiche e correzioni ai parametri tecnici riportati nel presente catalogo per migliorare e perfezionare dal punto di vista tecnico i prodotti e gli imballaggi.
Il fornitore non esclude inoltre l'eventuale presenza di errori di stampa e di impaginazione. Prima dell'installazione, leggere attentamente le istruzioni. Tenere l'istruzione per un uso successivo.

PL

Dostawca zastrzega sobie prawo do zmian oraz dostosowania parametrów technicznych podanych w niniejszym katalogu z uwzględnieniem rozwoju technicznego i udoskonalania produktów oraz opakowań. Dostawca zastrzega sobie prawo do błędów druku oraz typograficznych.

PT

O provedor reserva-se o direito a efectuar alterações e adaptações de parâmetros técnicos mencionados neste catálogo, tendo em consideração o avanço técnico e melhorias de produtos e embalagens. O provedor reserva-se o direito a cometer erros de impressora e de edição.

RO

Furnizorul își rezervă dreptul de a modifica și schimba parametrii tehnici menționați în acest catalog cu privire la evoluția tehnică și perfecționarea produselor și a ambalării. Furnizorul își rezervă dreptul la greșelile de tipar și greșelile privind tarifele.

RU

Поставщик оставляет за собой право на изменение и исправление технических параметров продукции указанной в этом каталоге, с учетом технического развития, а усовершенствования изделий и его упаковки. Поставщик оставляет за собой право на опечатку в тексте и в ценах.
Перед установкой и эксплуатацией изделия внимательно ознакомьтесь с настоящим руководством. Сохраните данное руководство для дальнейшего использования.