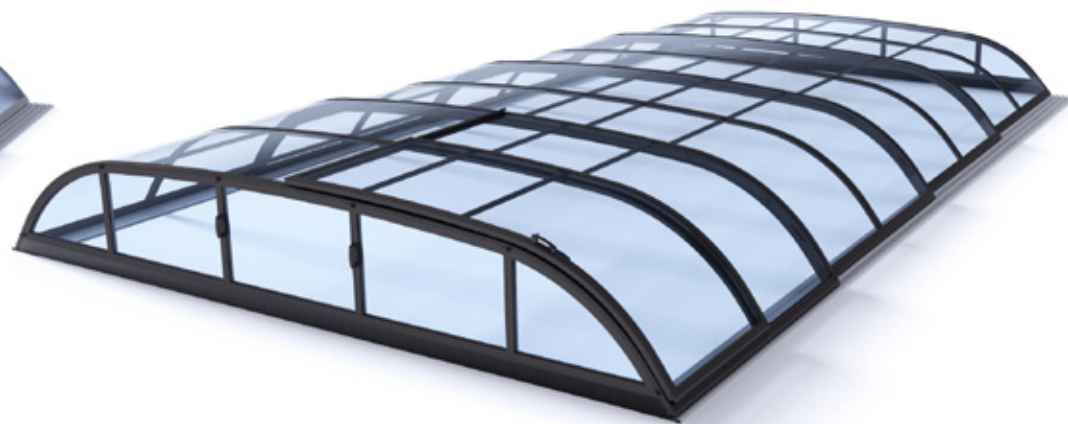
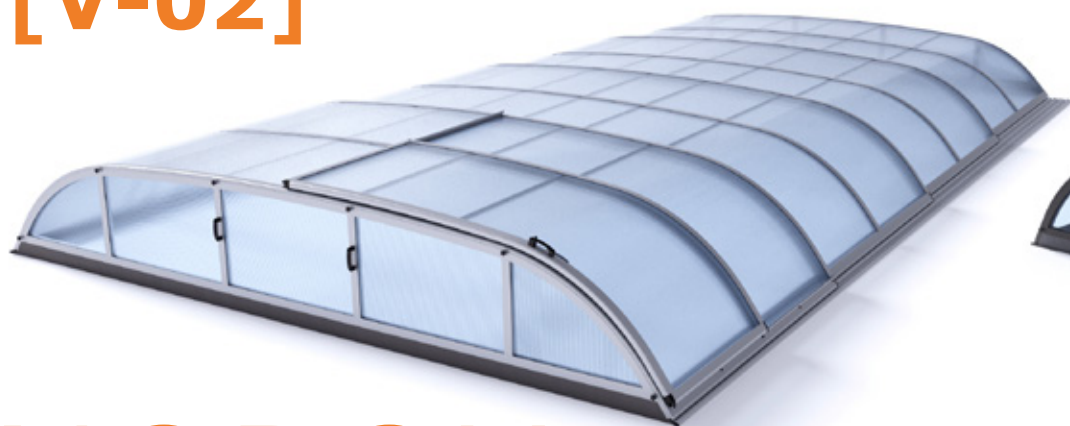


# DALLAS B [PKB 8mm]

# DALLAS B CLEAR [PK 4mm]

# DALLAS MIX [V-02]



# NOBOX

VERZE: 31.3.2021 / REVIZE: 26.8.2022



**BG**  
 Този продукт е защитен, не е предназначен за употреба от деца.  
 Este produs este protejat si nu trebuie sa fie utilizat de copii sau persoane cu incapacitate mentala sau fizica.

**DE**  
 Schutz vor Kindern: Dieses Produkt ist nicht für Kinder geeignet.  
 Child Protection Lock: This product is not intended for use by children.

**ES**  
 Cuidado de los niños: Este producto no es adecuado para niños.  
 Child Protection Lock: Este producto no está destinado a ser utilizado por niños.

**FR**  
 Attention: Ce produit n'est pas destiné aux enfants.  
 Child Protection Lock: Attention: Ce produit n'est pas destiné à être utilisé par les enfants.

**HU**  
 Figyelmeztetés: Ez a termék nem alkalmas gyermekek számára.  
 Child Protection Lock: Figyelmeztetés: Ez a termék nem alkalmas gyermekek számára.

**CN**  
 警告：本产品不适合儿童使用。  
 Child Protection Lock: 警告：本产品不适合儿童使用。

**LT**  
 Dėmesys: Šis produktas nėra skirtas vaikams.  
 Child Protection Lock: Dėmesys: Šis produktas nėra skirtas vaikams.

**PL**  
 Uwaga: Ten produkt nie jest przeznaczony dla dzieci.  
 Child Protection Lock: Uwaga: Ten produkt nie jest przeznaczony dla dzieci.

**RU**  
 Внимание: Этот продукт не предназначен для детей.  
 Child Protection Lock: Внимание: Этот продукт не предназначен для детей.

**SL**  
 Opozorilo: Ta izdelek ni namenjen otrokom.  
 Child Protection Lock: Opozorilo: Ta izdelek ni namenjen otrokom.

**CZ**  
 Upozornění: Tento produkt není určen dětem.  
 Child Protection Lock: Upozornění: Tento produkt není určen dětem.

**DK**  
 Advarsel: Dette produkt er ikke beregnet til børn.  
 Child Protection Lock: Advarsel: Dette produkt er ikke beregnet til børn.

**EE**  
 Tähelepanu: See toode ei ole mõeldud lastele.  
 Child Protection Lock: Tähelepanu: See toode ei ole mõeldud lastele.

**GB**  
 Warning: This product is not intended for children.  
 Child Protection Lock: Warning: This product is not intended for children.

**HR**  
 Opasnost: Ovaj proizvod nije namijenjen djeci.  
 Child Protection Lock: Opasnost: Ovaj proizvod nije namijenjen djeci.

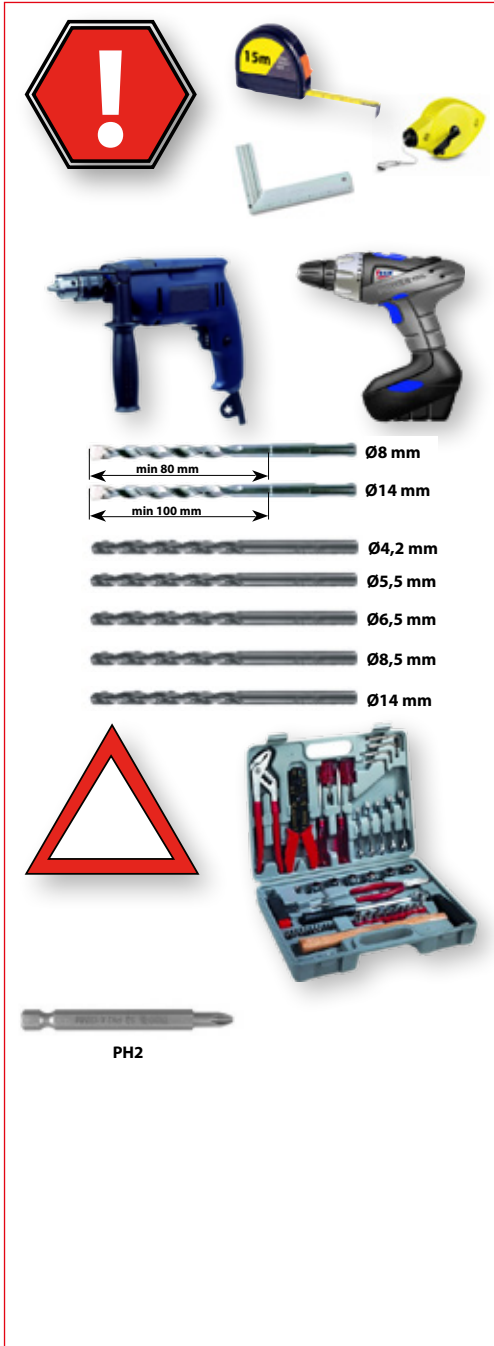
**IT**  
 Avvertenza: Questo prodotto non è destinato ai bambini.  
 Child Protection Lock: Avvertenza: Questo prodotto non è destinato ai bambini.

**LV**  
 Drošības brīdinājums: Šis produkts nav paredzēts bērniem.  
 Child Protection Lock: Drošības brīdinājums: Šis produkts nav paredzēts bērniem.

**RO**  
 Atenție: Acest produs nu este destinat copiilor.  
 Child Protection Lock: Atenție: Acest produs nu este destinat copiilor.

**SE**  
 Varning: Detta produkt är inte avsett för barn.  
 Child Protection Lock: Varning: Detta produkt är inte avsett för barn.

**SK**  
 Upozornenie: Tento výrobok nie je určen deťom.  
 Child Protection Lock: Upozornenie: Tento výrobok nie je určen deťom.



1SP11-01-032

DIN 7982

4,8 x 13

16x

1

1SZ12-03-021

16x

2

1SZ12-01-015

6x

4

1SP11-01-019

DIN 7976

6,3 x 38

6x

5

1SZ18-01-097

8x

82

1SP07-01-014

Ø4x8

16x

83

1SZ12-04-003

1x

8

1SP01-01-016

Ø8 x 80

88x

9

1CH02-01-011

1SZ28-01-001

1x

18

1SZ12-03-001

KEY

2x

75



2Z01-01-SD007



<b>A</b>
3230 mm
4x
<b>41</b>



2Z01-01-SD011

<b>B</b>
2140 mm
4x
<b>43</b>

2Z01-01-SD009

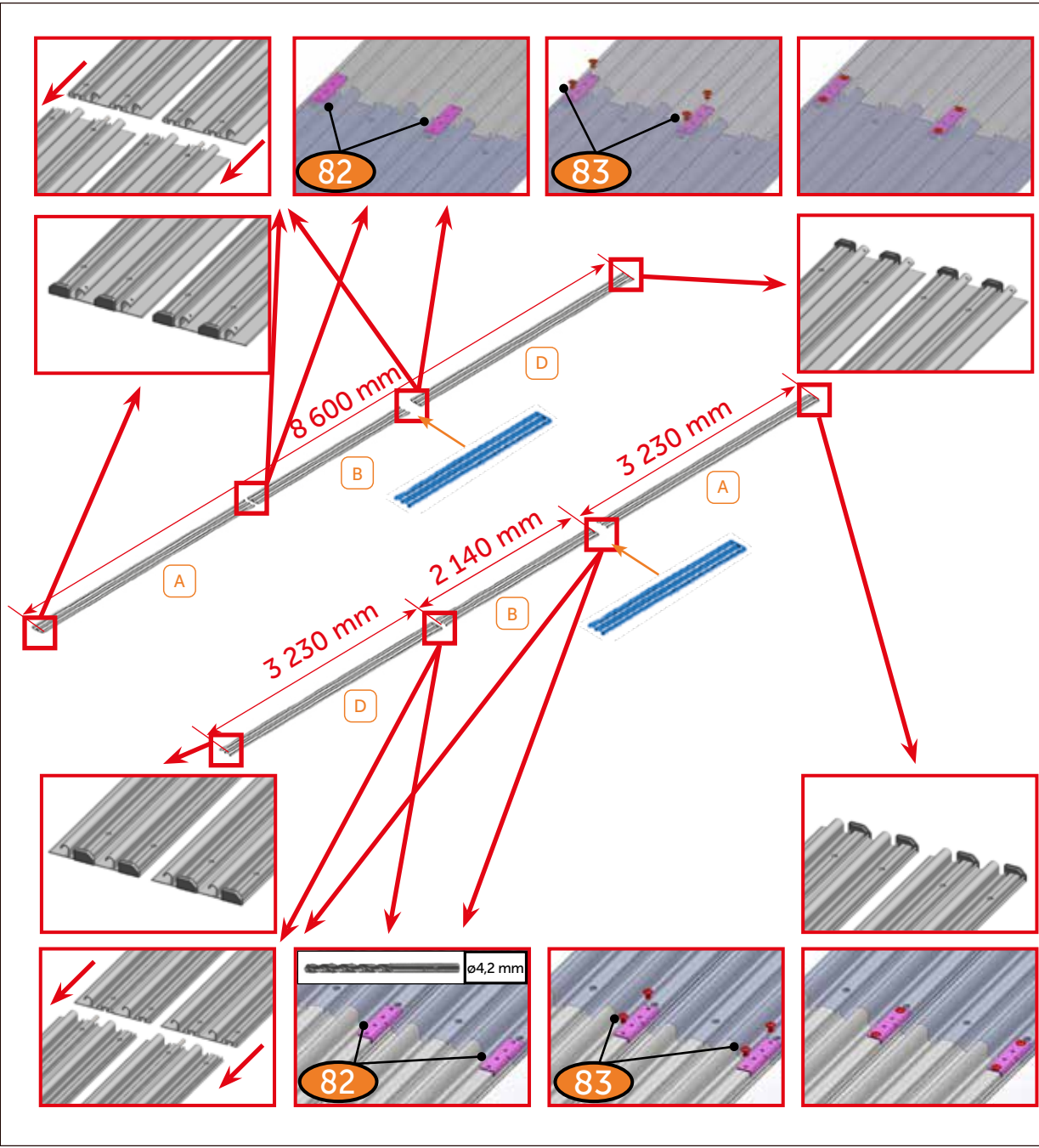
<b>D</b>
3230 mm
4x
<b>47</b>

2Z01-01-SD002

<b>D</b>
3230 mm
16x
<b>48</b>

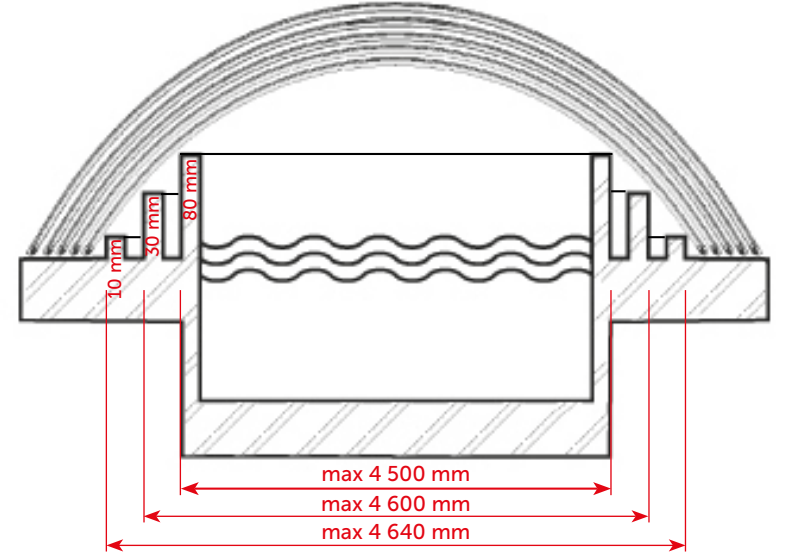
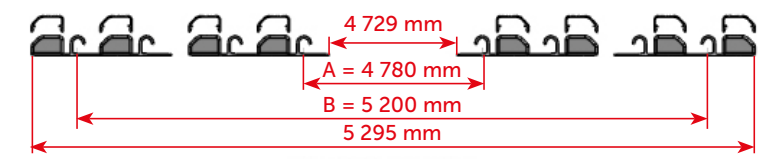
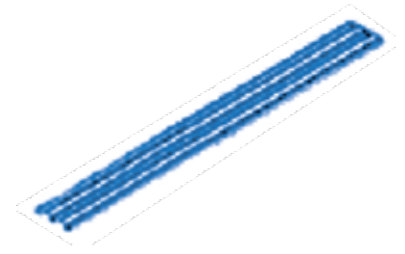
2Z01-01-SD013

<b>D</b>
2140 mm
8x
<b>49</b>



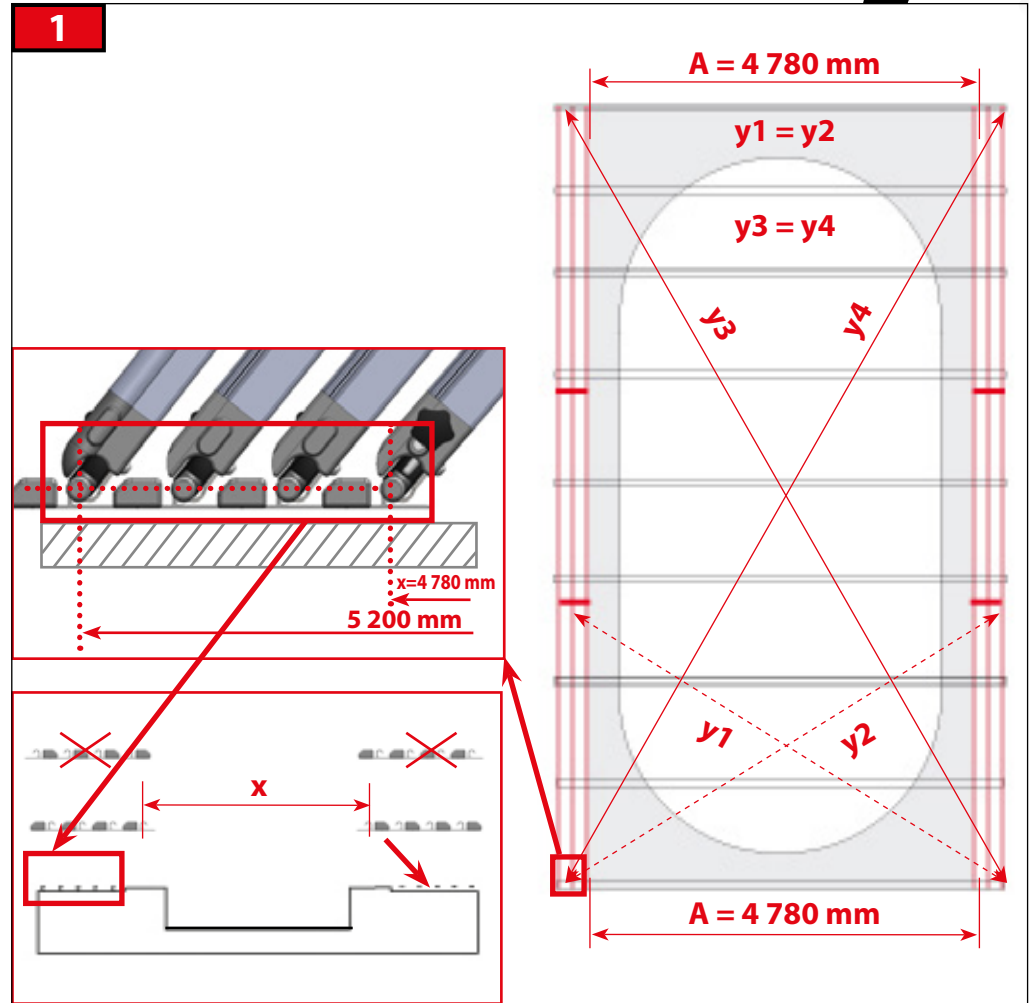
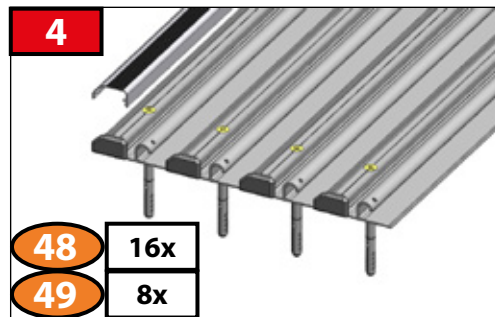
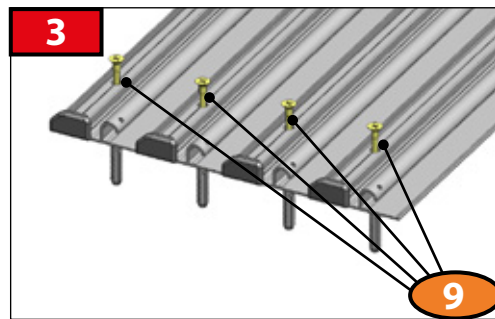
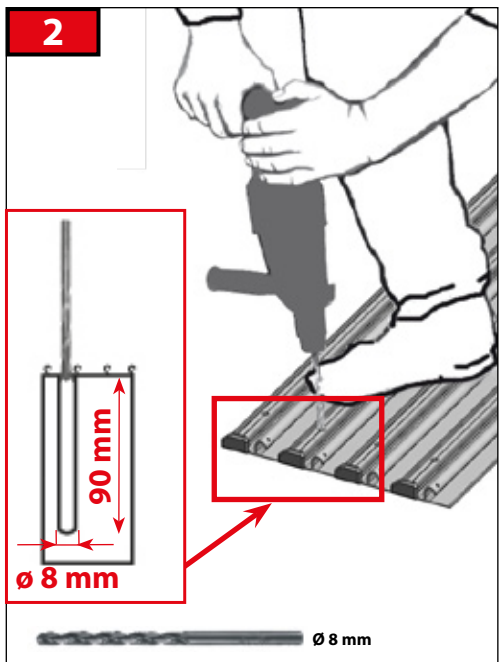
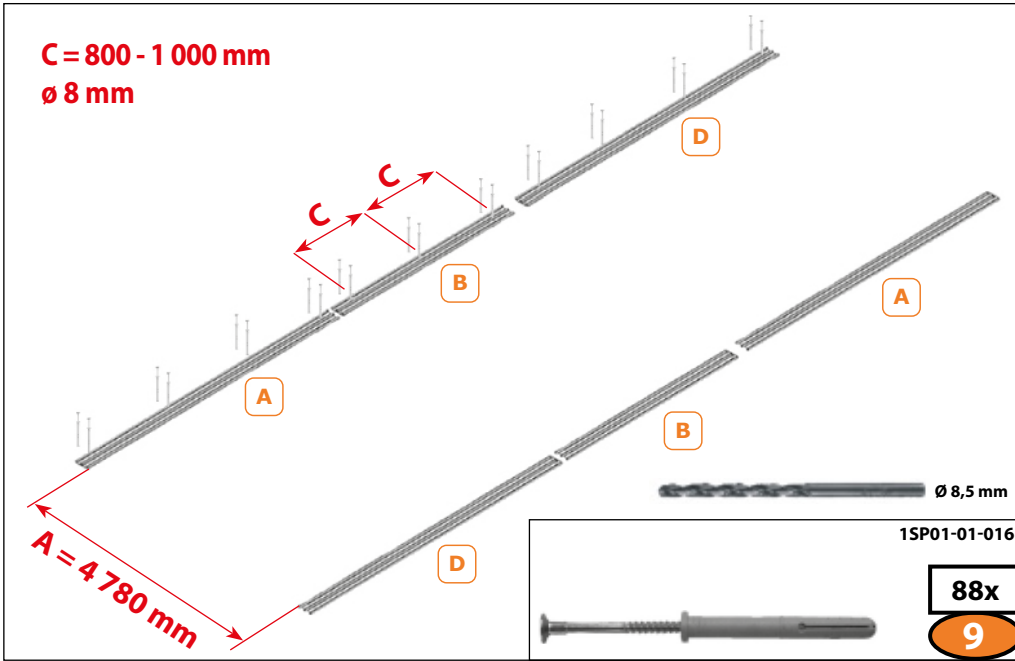
### OPTIONAL

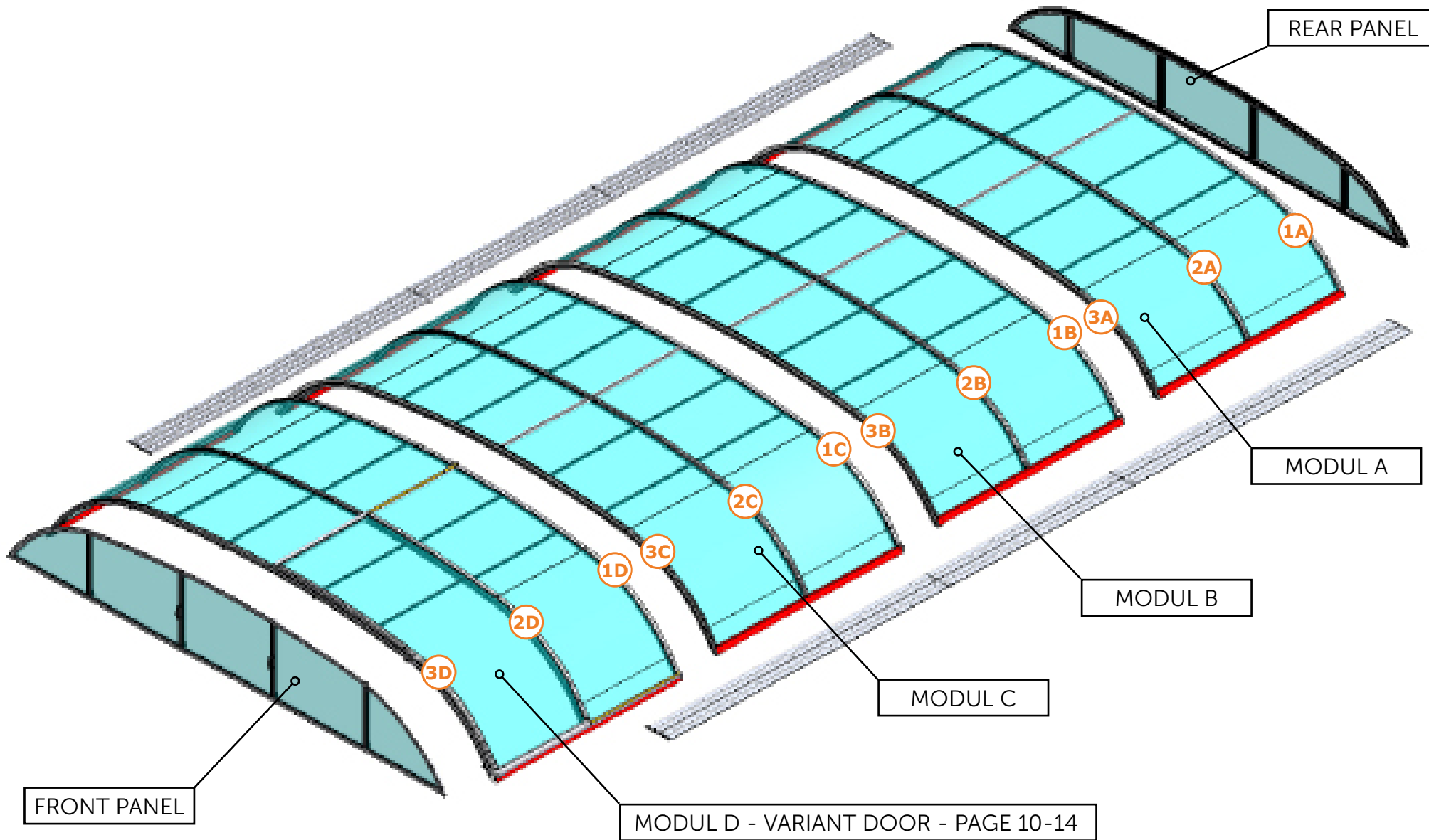
Prodloužení kolejí  
 Rail extension  
 Schienenverlängerung  
 Prolongement de rails  
 Ríales prolongados  
 Продолжение рельсов

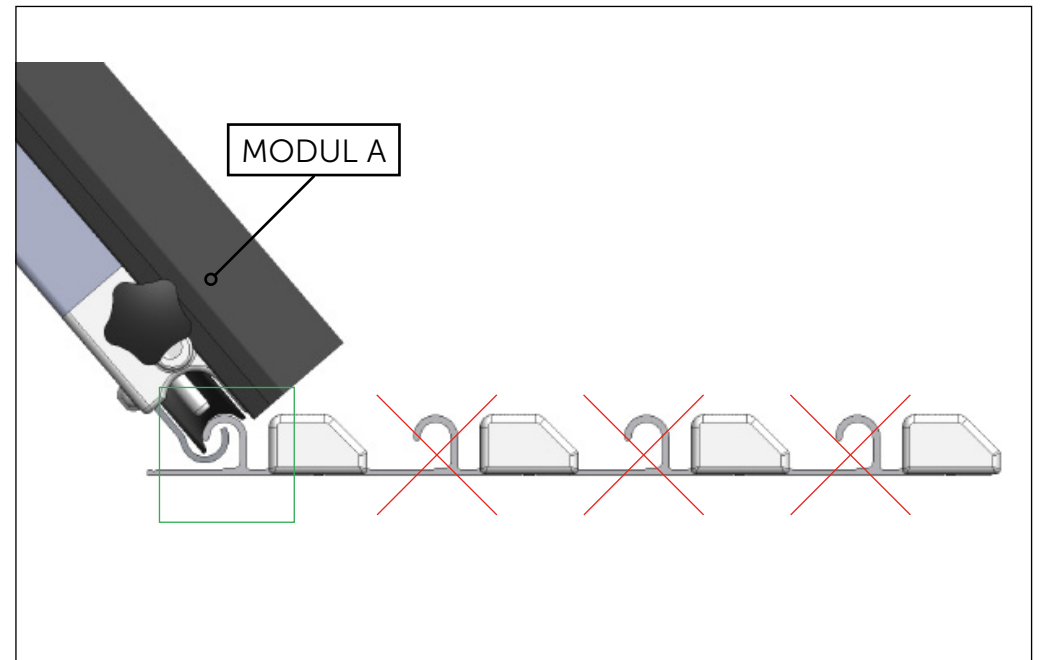
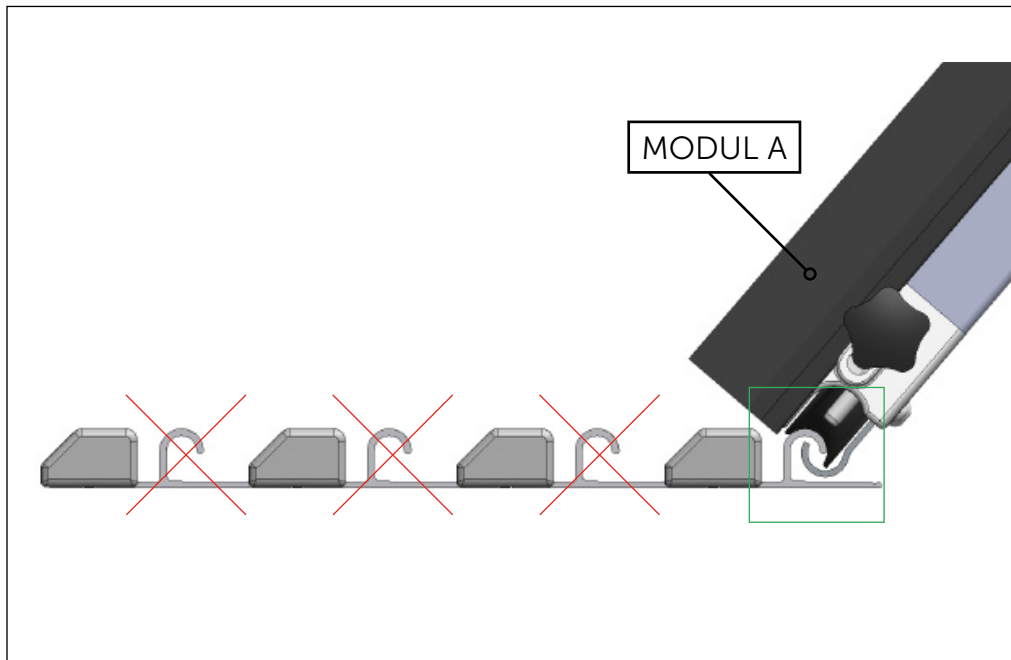
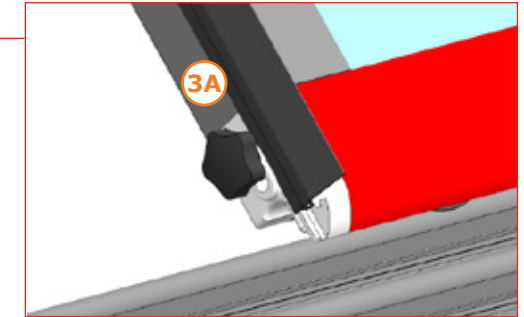
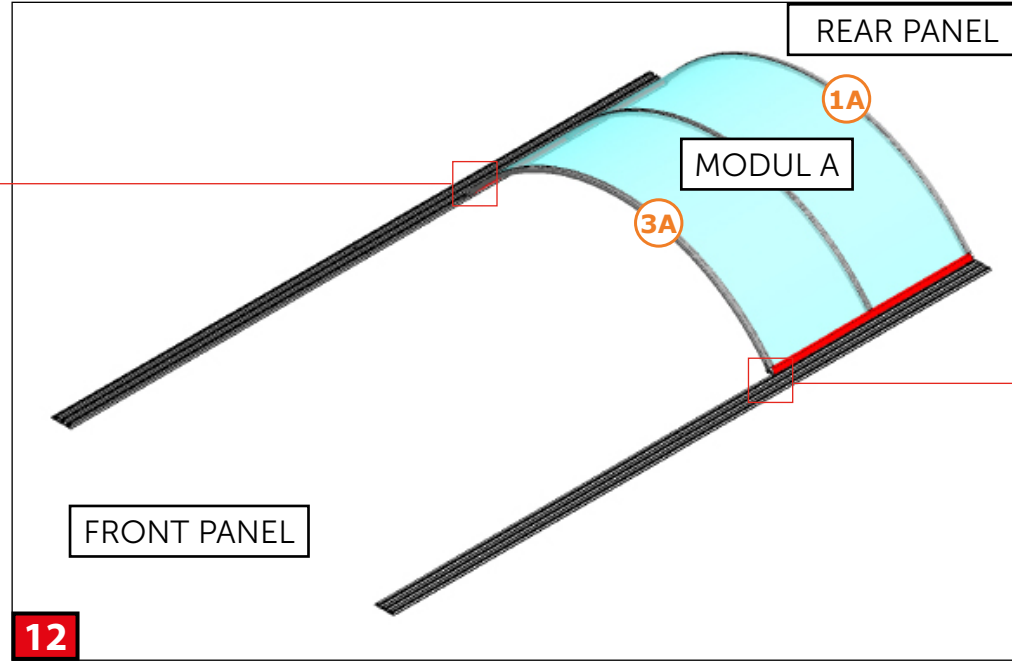
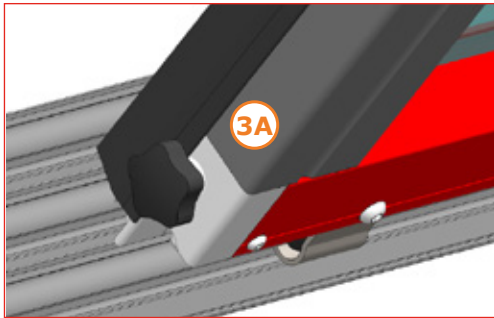


4x	41	4x	43
4x	47		

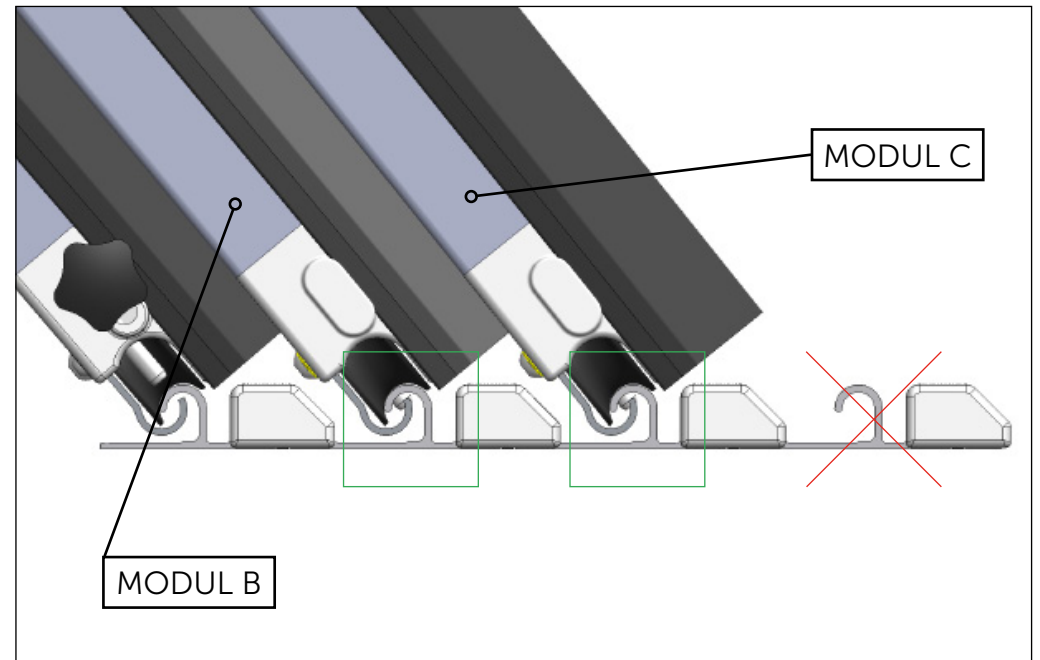
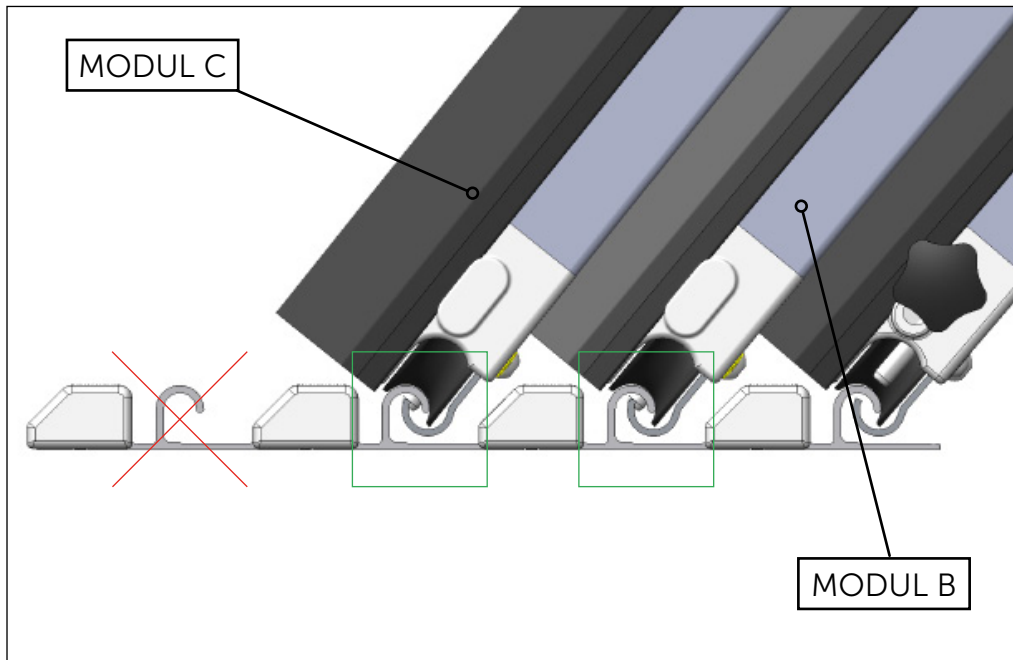
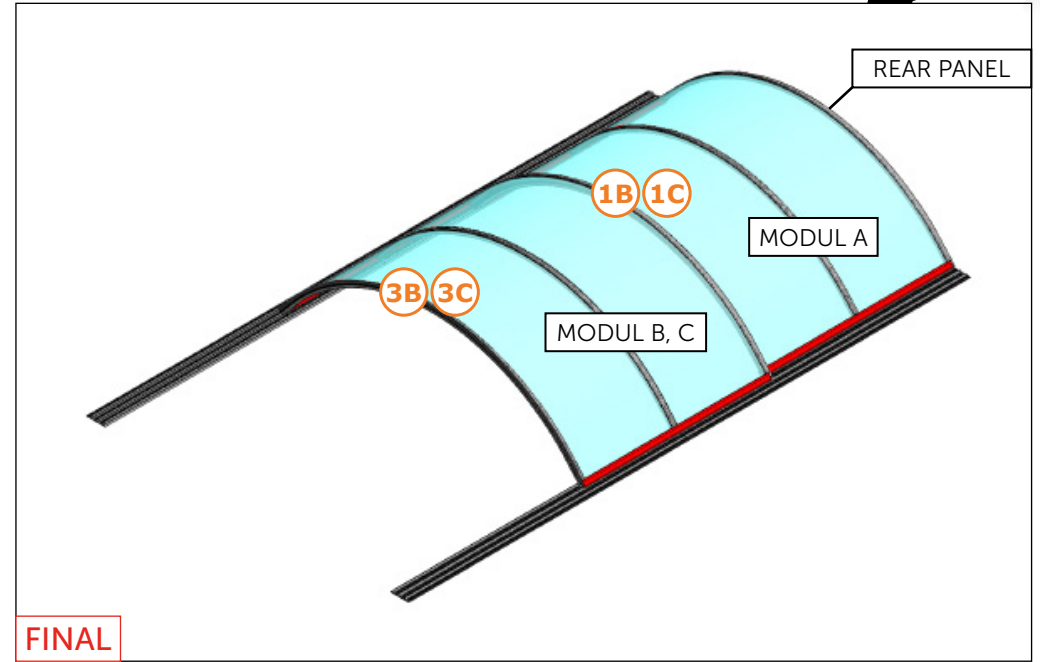
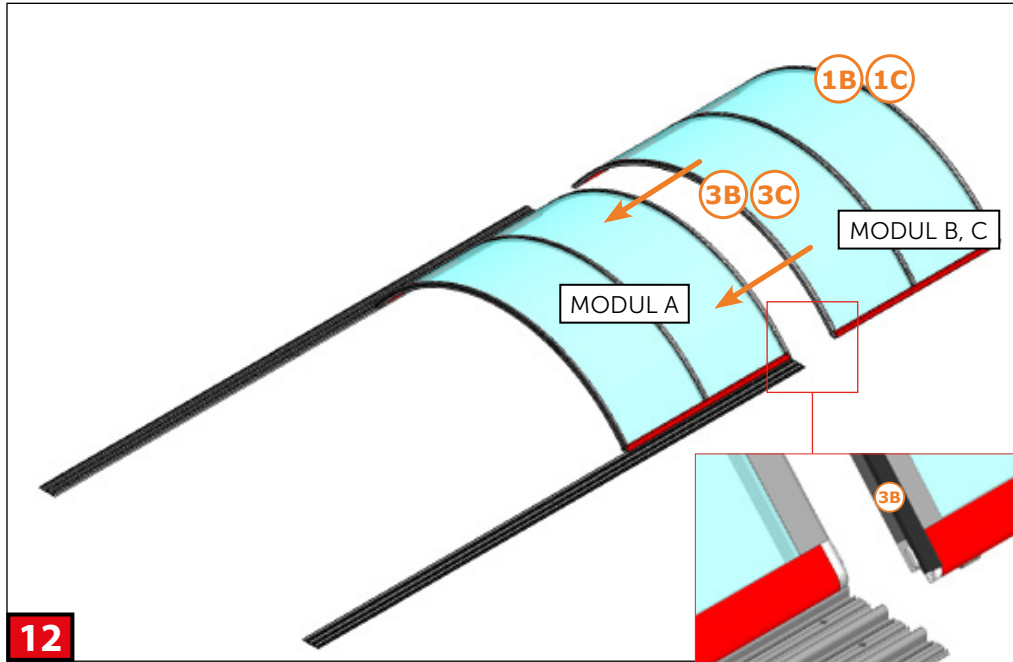


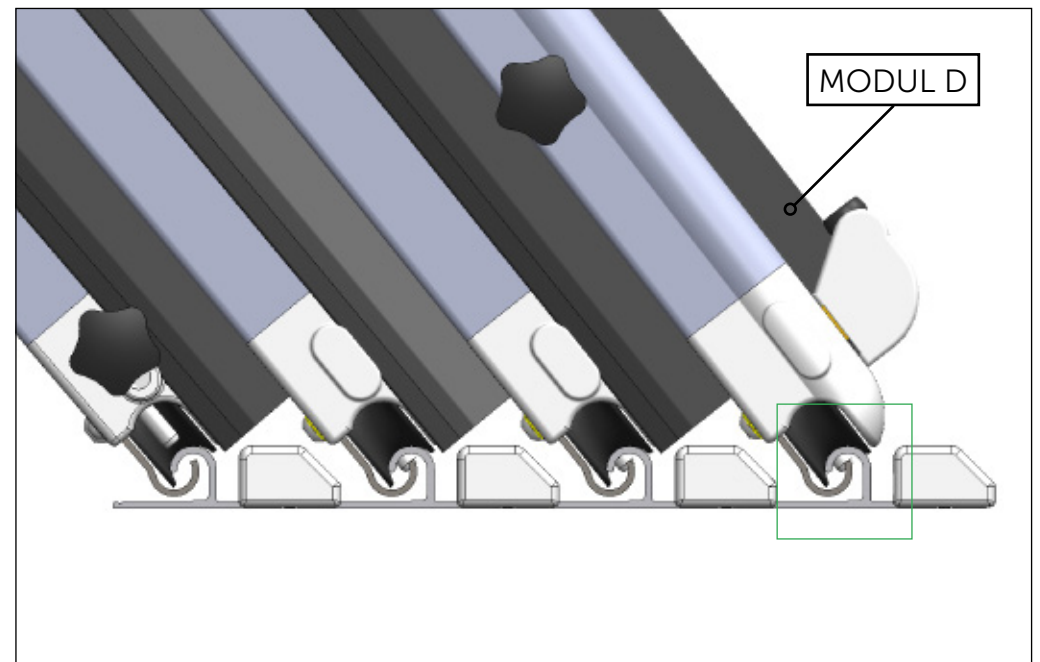
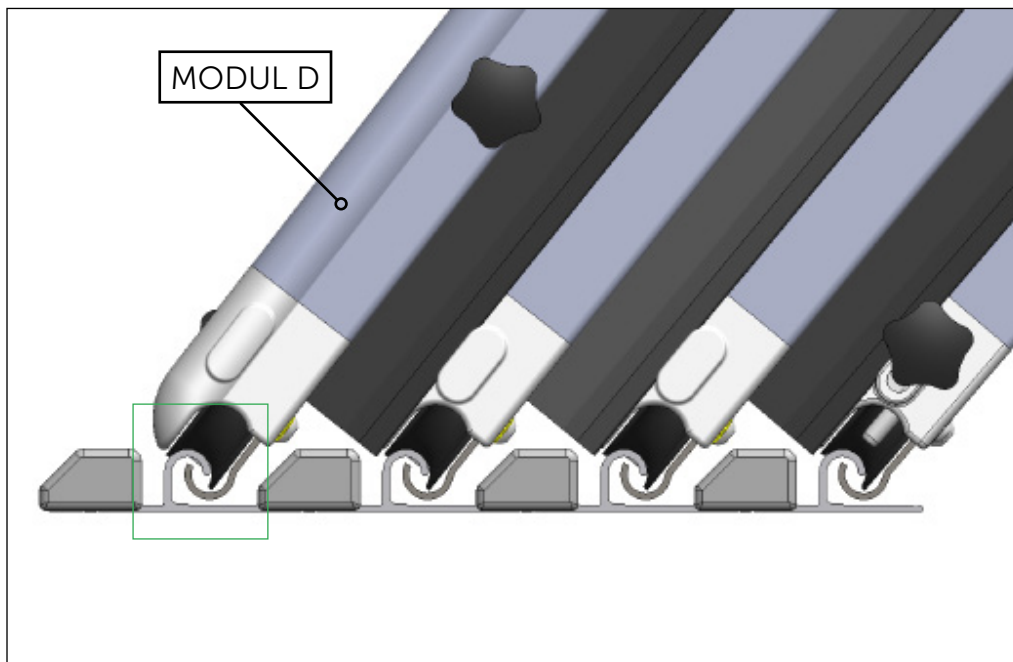
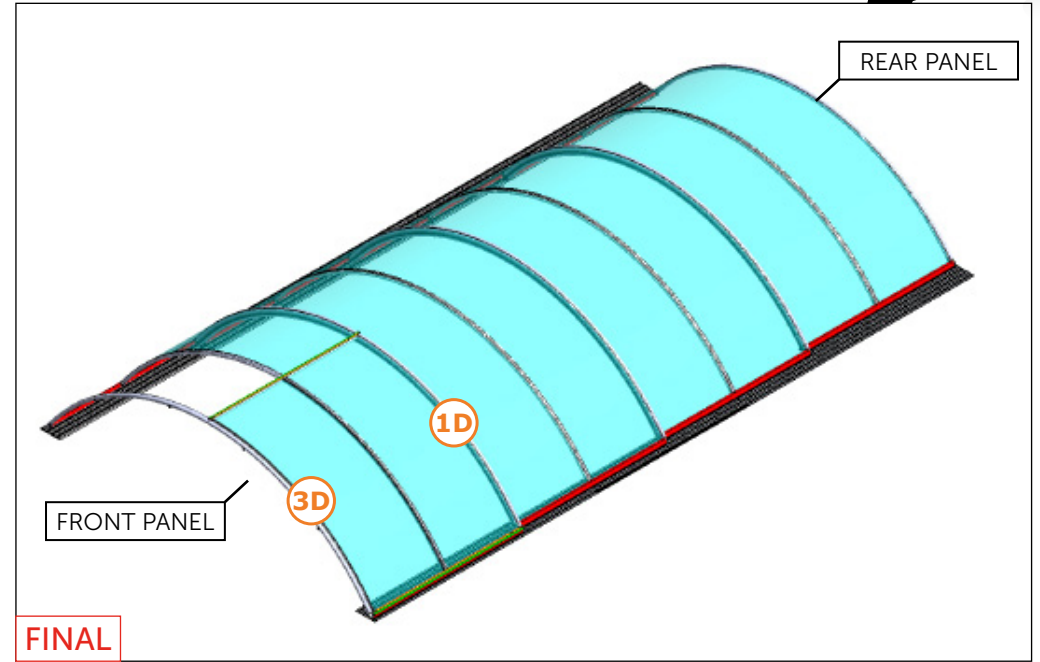
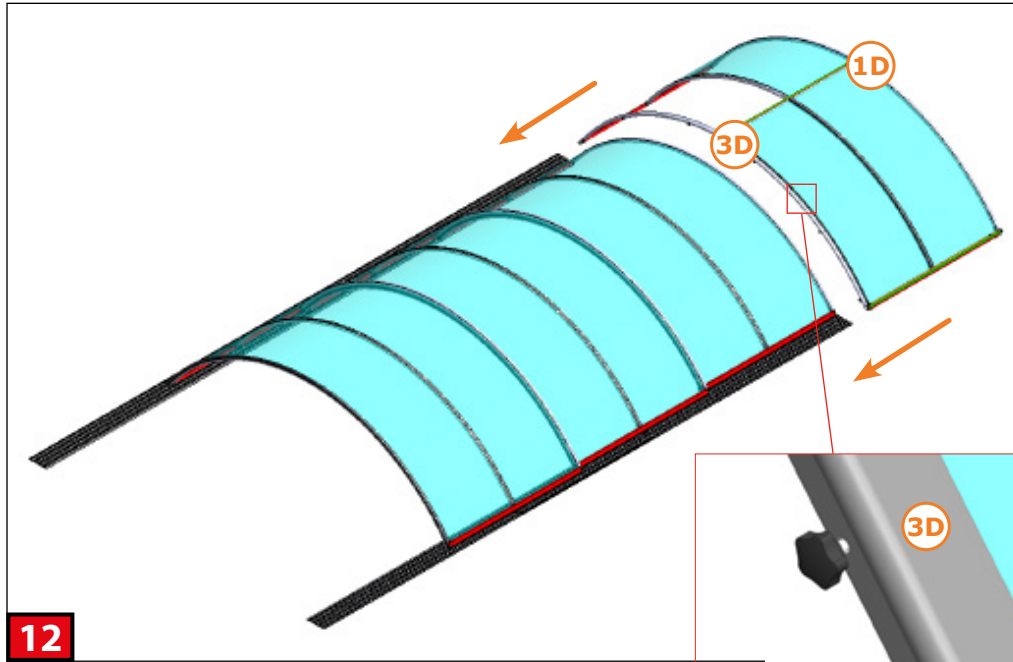


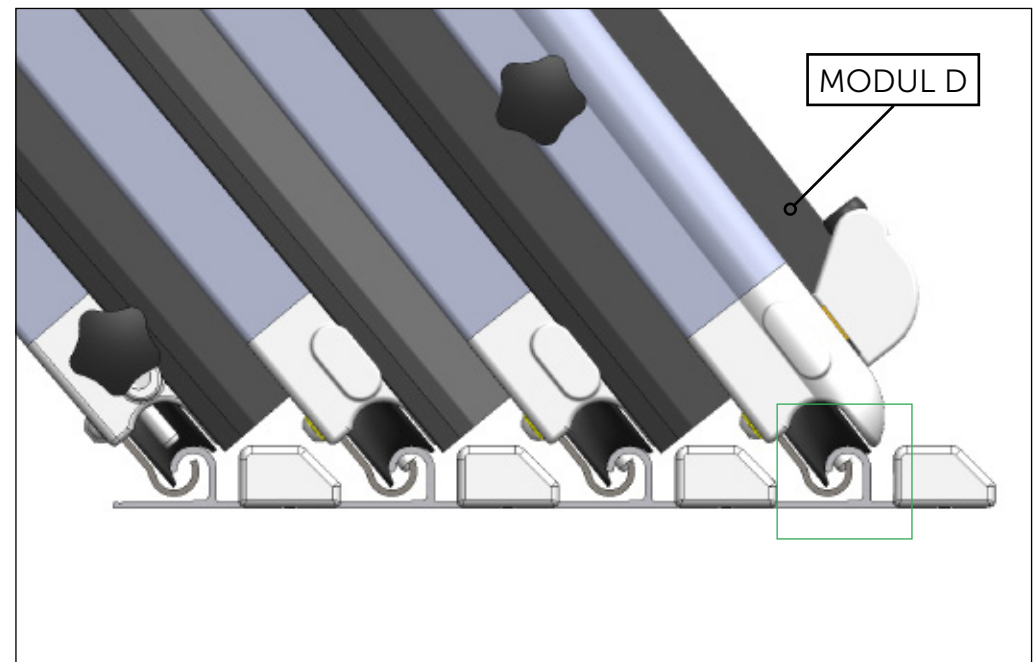
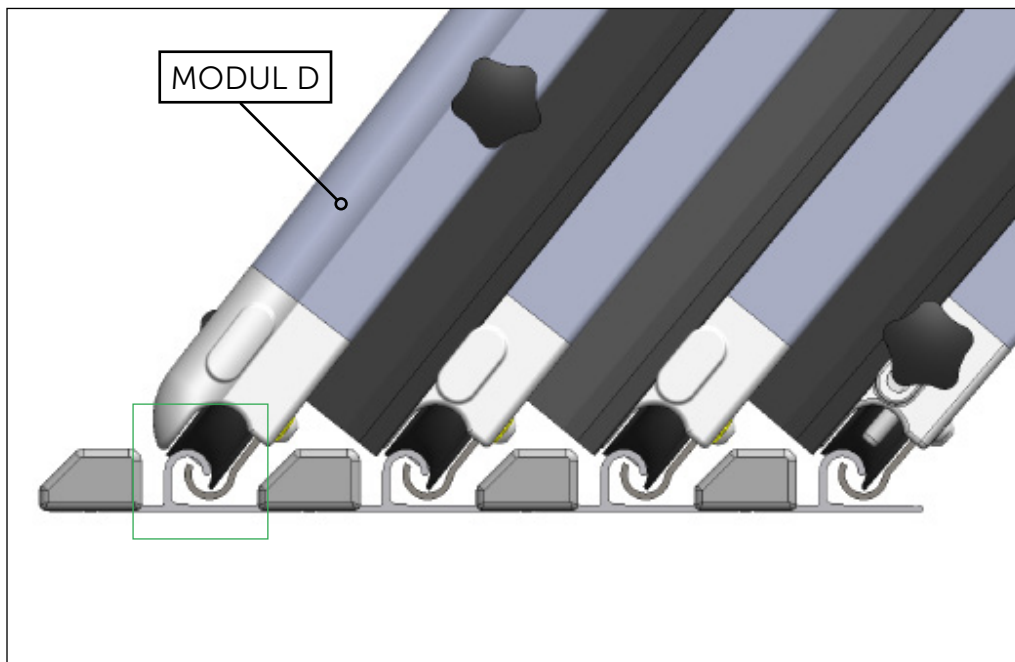
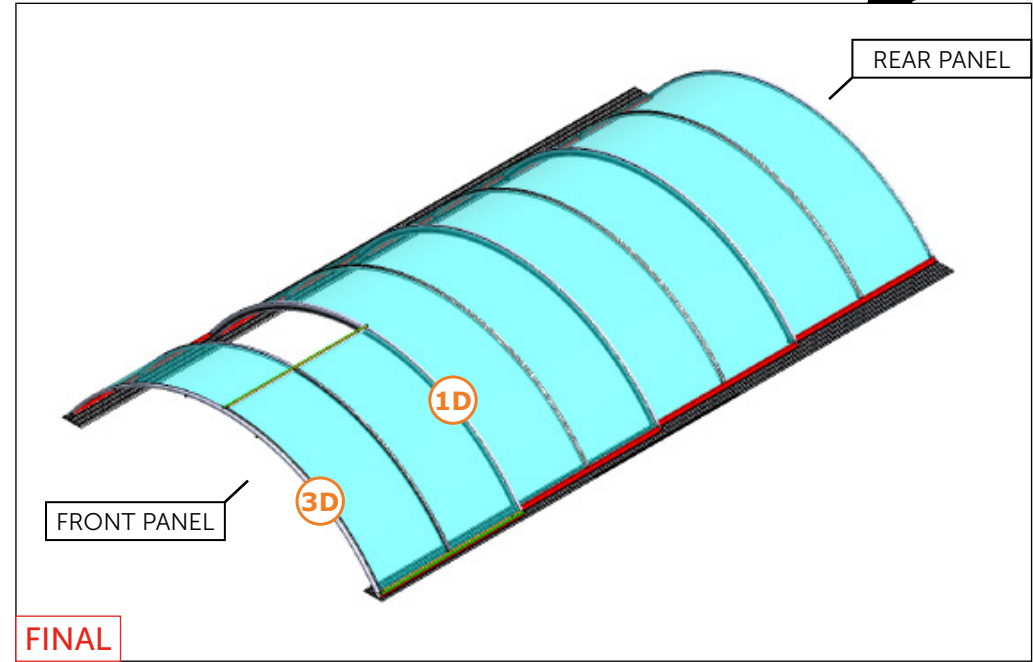
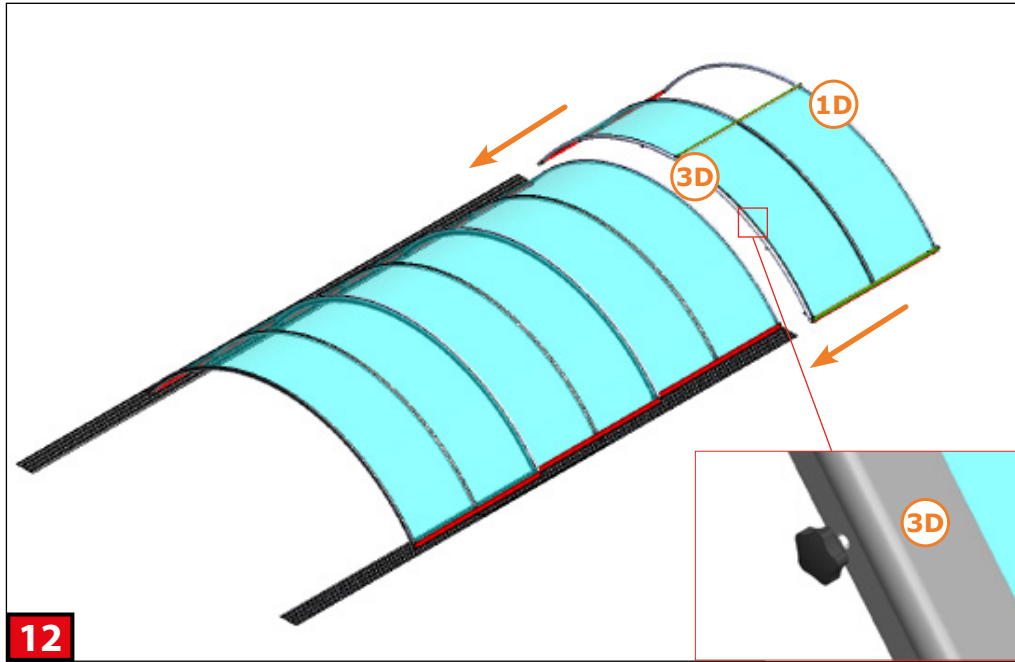




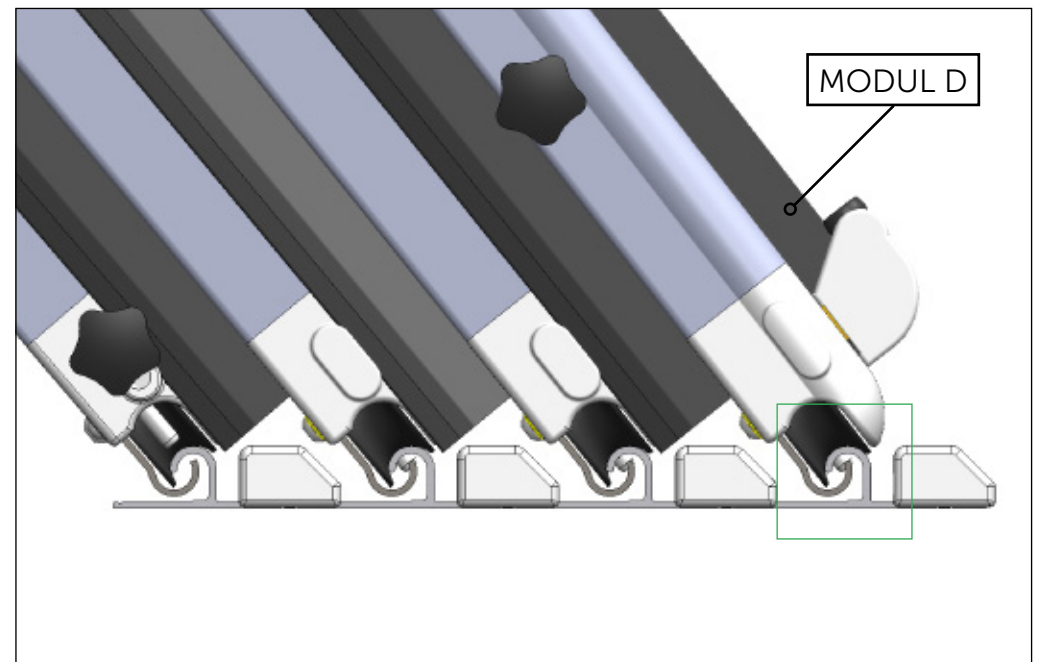
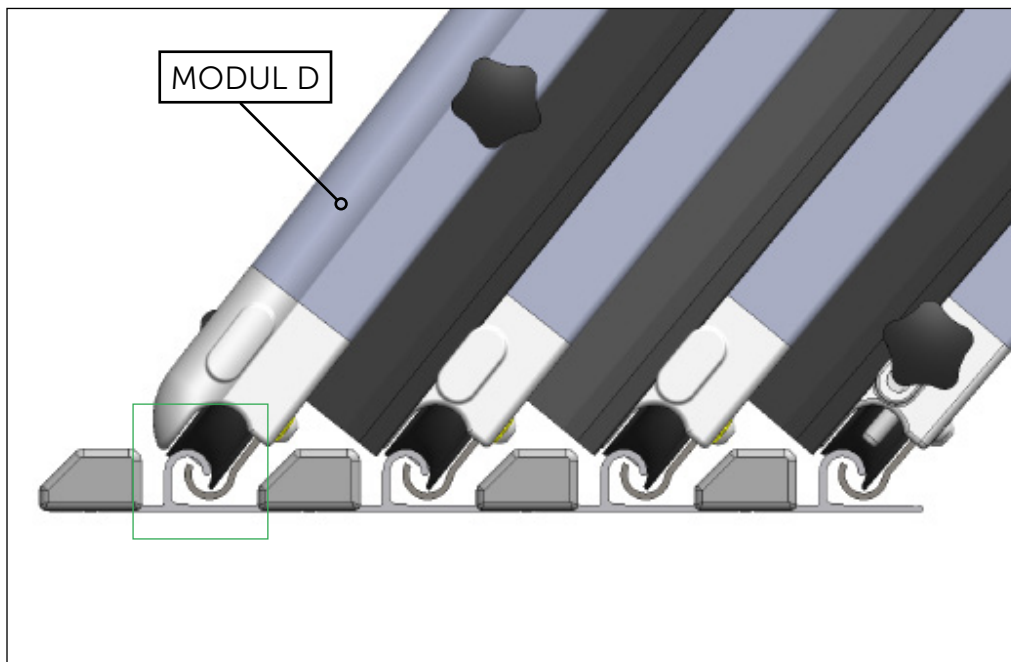
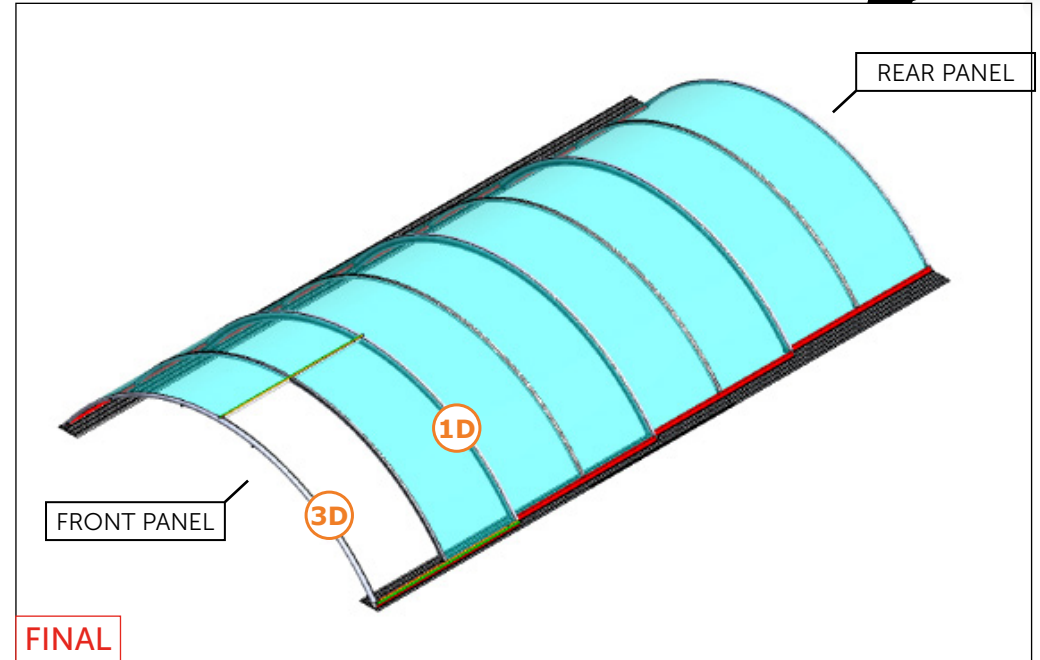
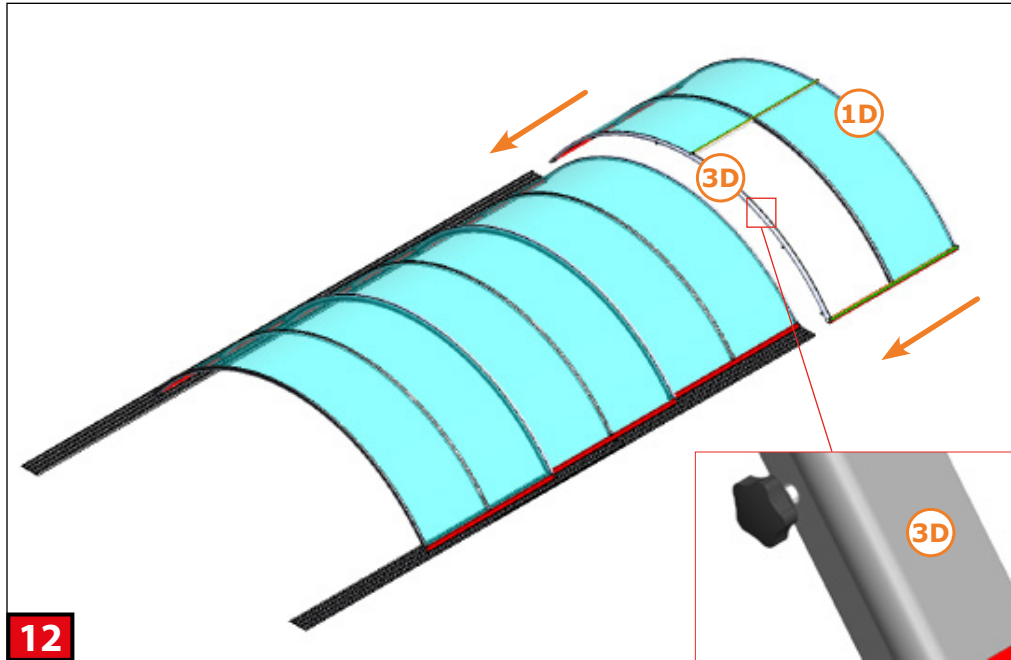


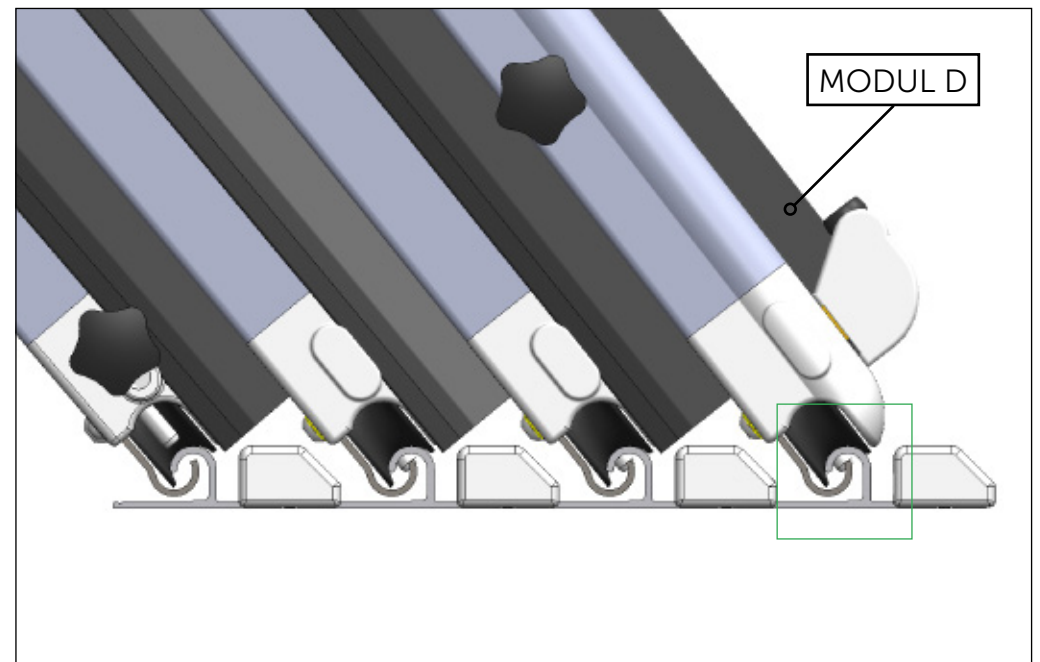
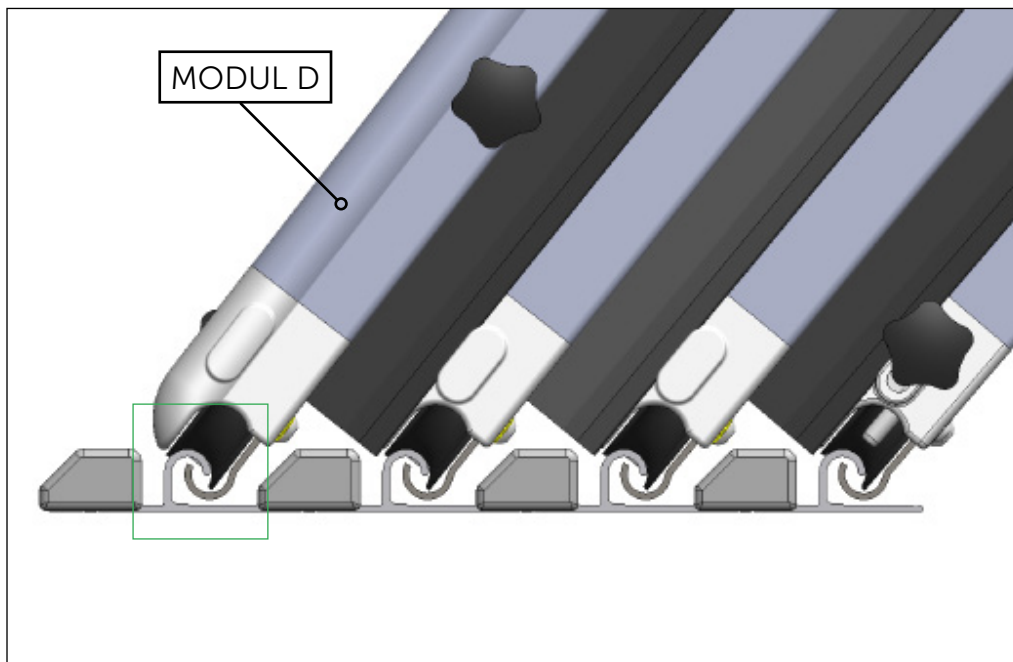
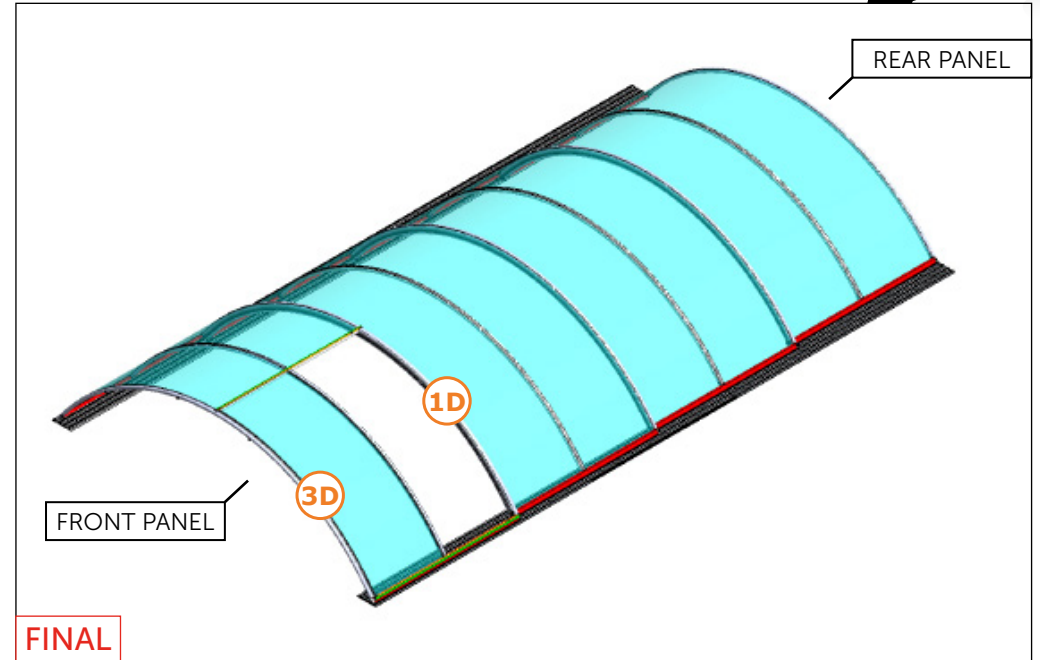
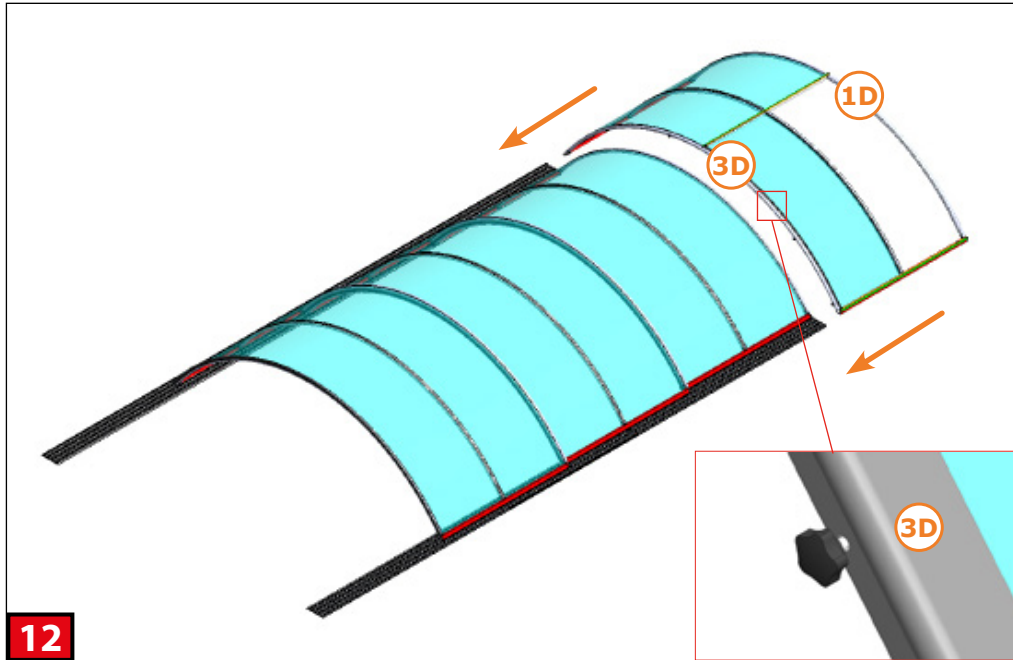




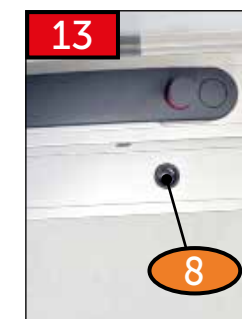
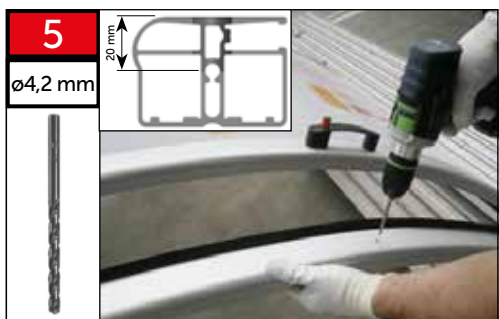








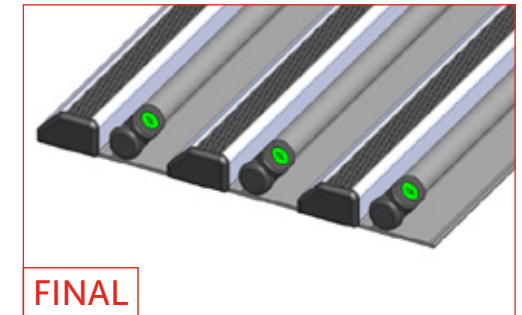
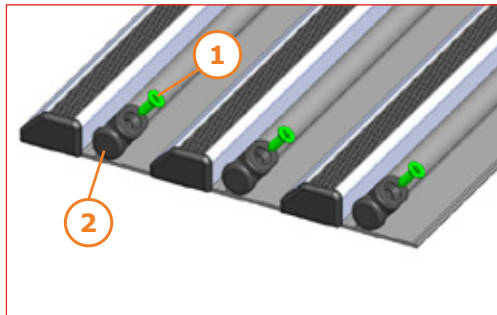
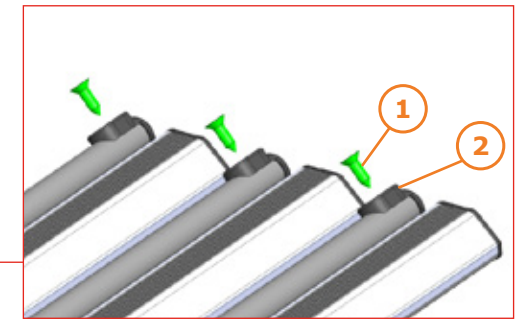
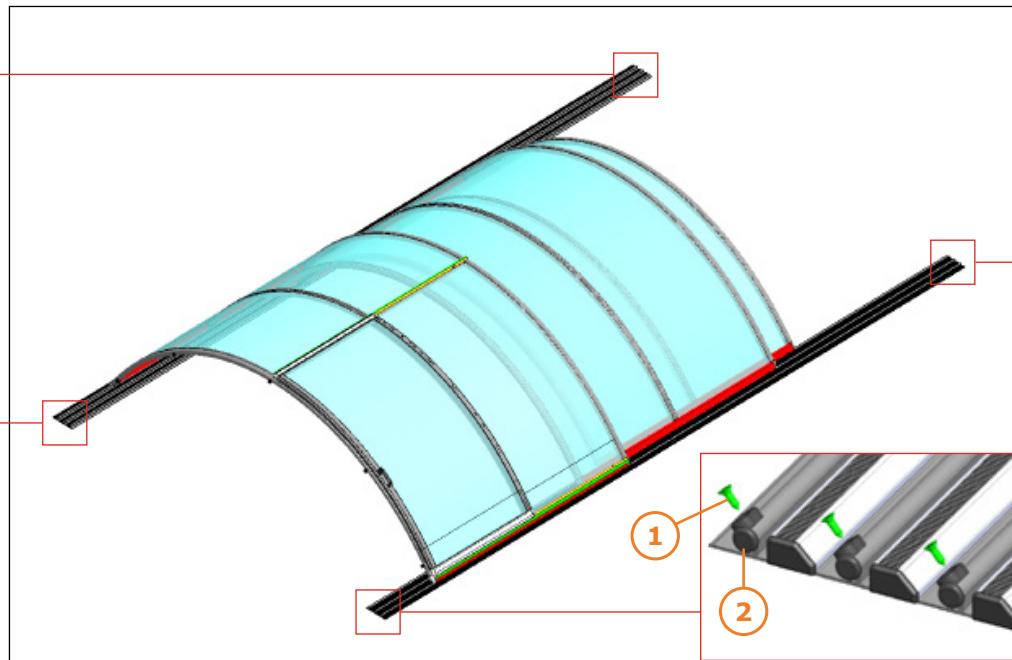
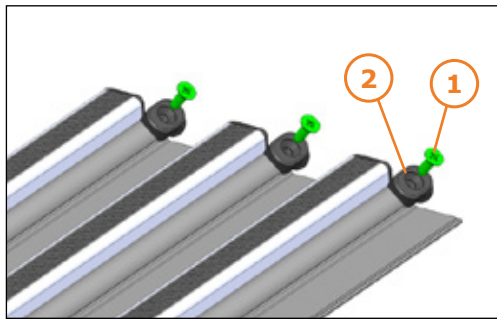
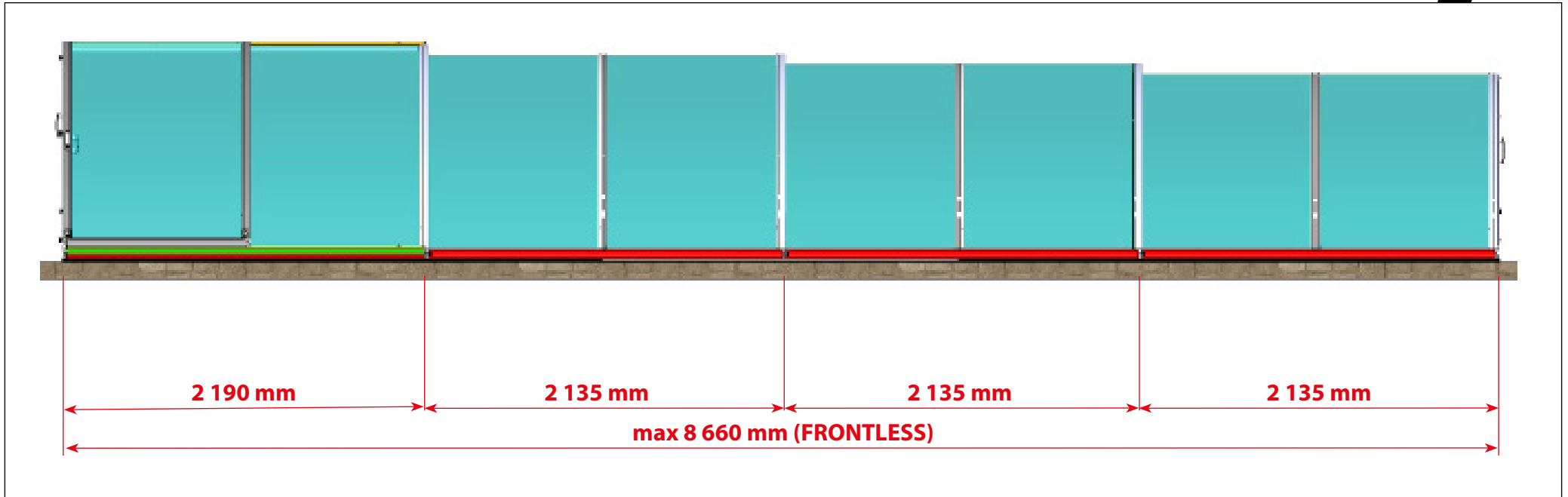




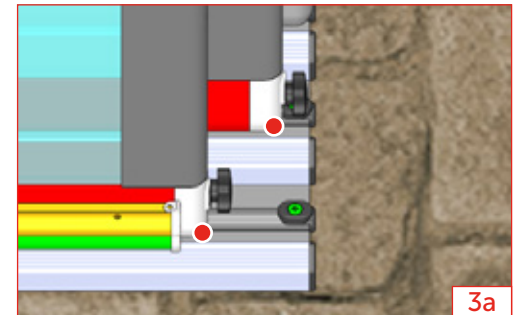
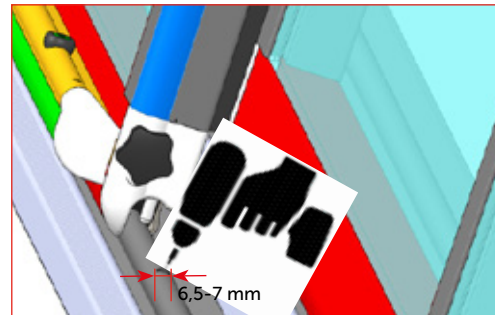
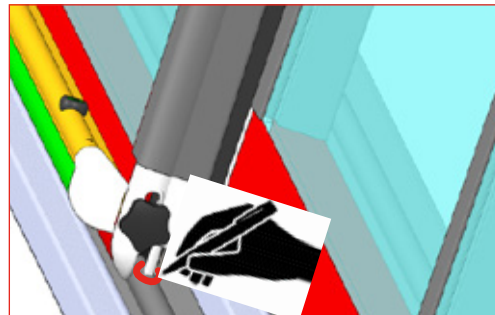
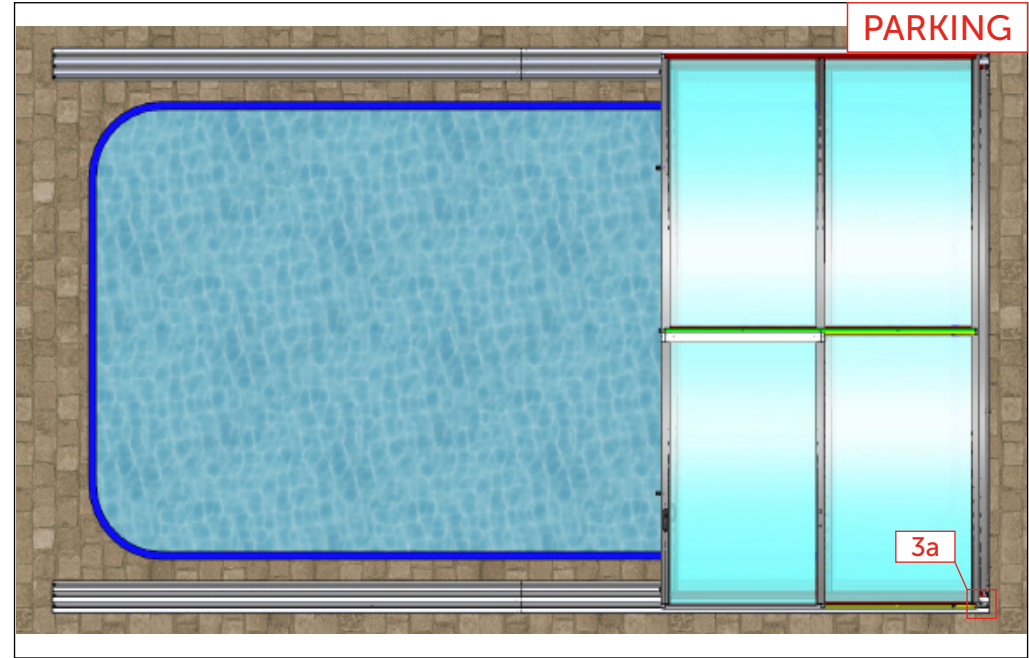
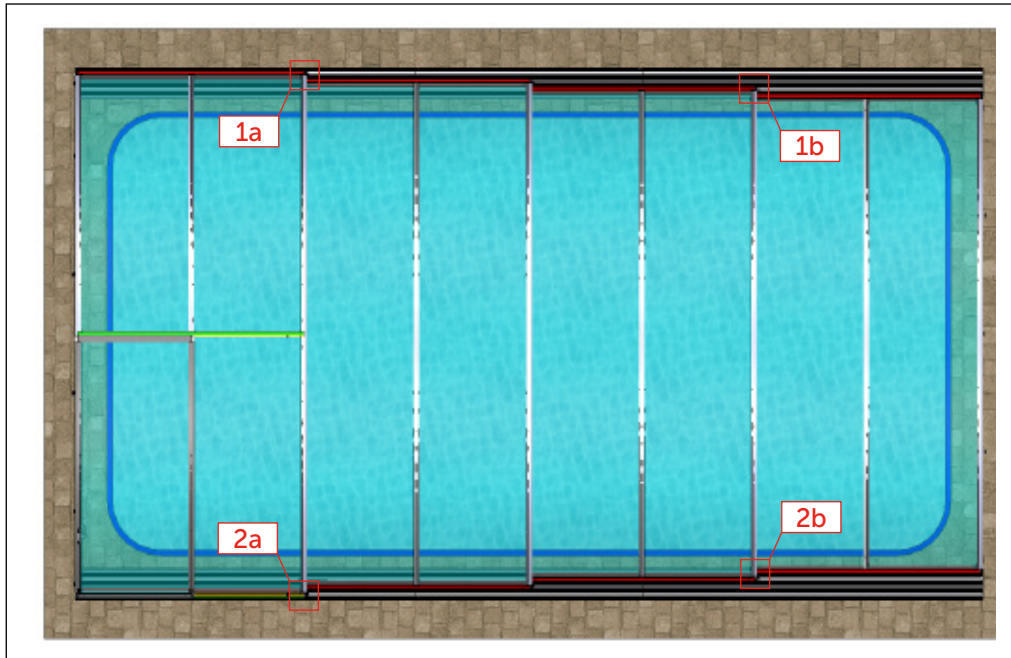
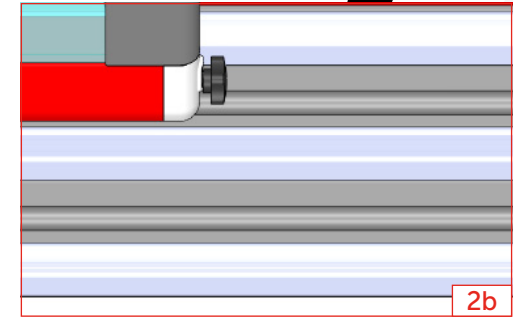
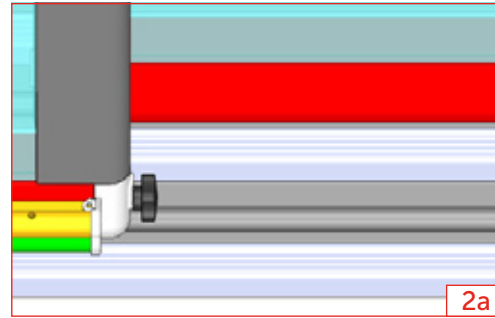
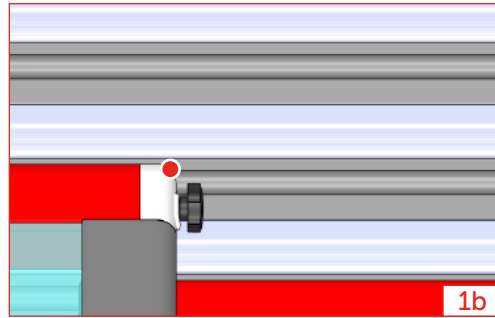
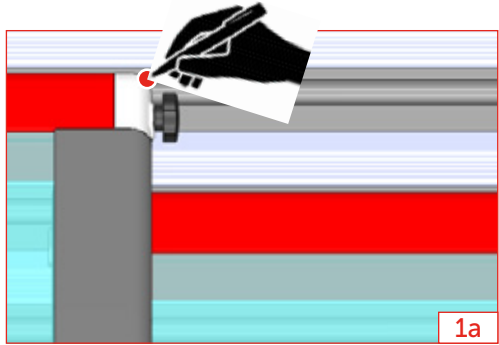
Před stlačením vždy vyndat klíček!  
Remove the key before pressing the button!  
Immer die taste entfernen, bevor sie drücken!  
Avant de pousser toujours enlever la clé!!!!!!  
Выньте ключ, прежде чем нажимать на кнопку!

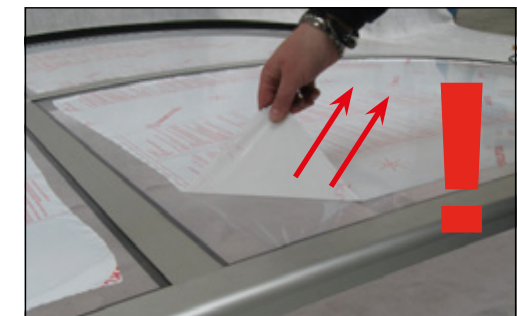
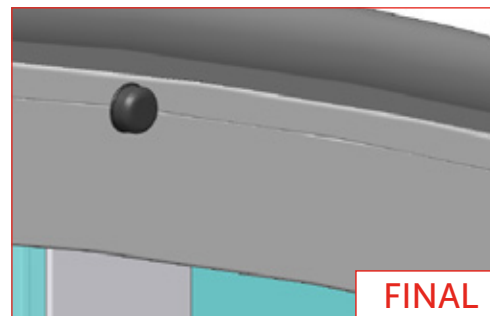
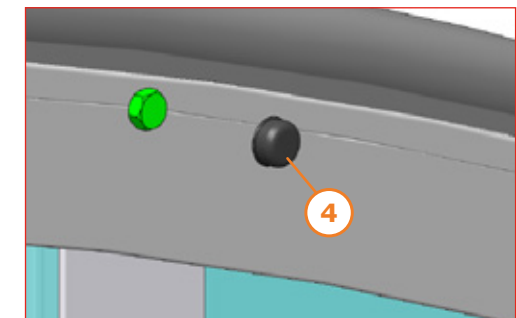
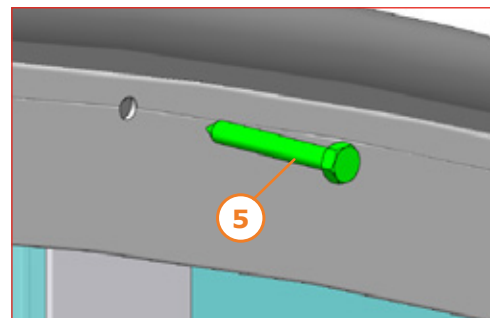
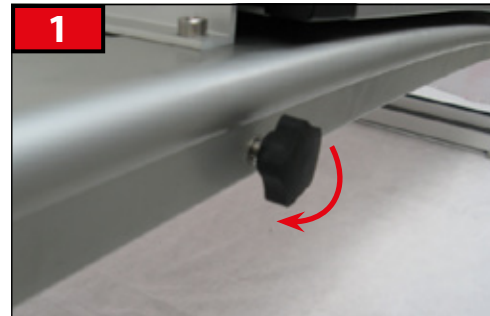
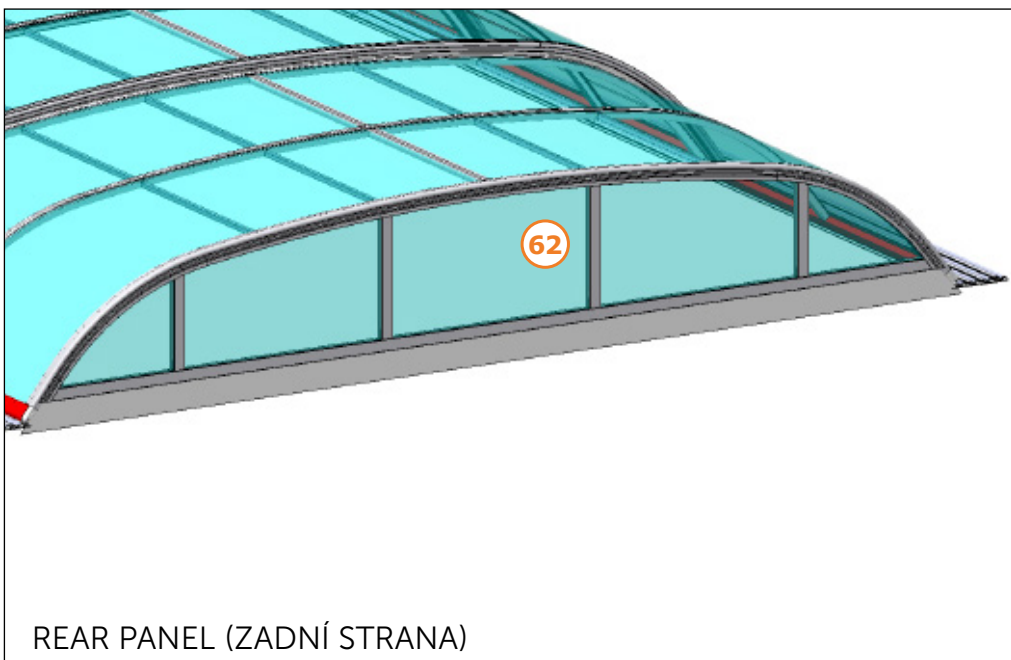
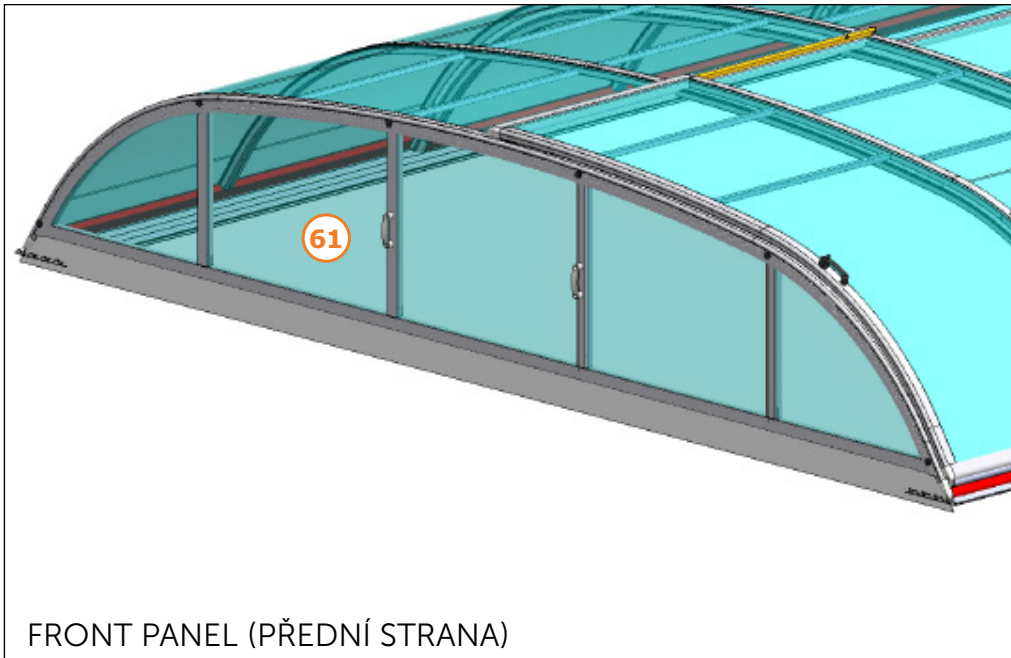


Těsnění nastříhnout v místě tyčky madla.  
Cut the sealing located in the handle rod.  
Die gummidichtung an der stelle des stifts durchschneiden.  
Découper le joint à l'endroit de la tige de poignée.  
Разрезать уплотнение, расположенное в стержне рукоятки









## **CZ**

Dodavatel si vyhrazuje právo na změny a úpravy technických parametrů uváděných v tomto katalogu s ohledem na technický vývoj a zdokonalení výrobků a balení. Dodavatel si vyhrazuje právo na tiskové chyby a chyby v sazbě. Před montáží si pozorně přečtěte návod. Návod si uchovejte pro pozdější použití.

## **DE**

Der Lieferant behält sich das Recht auf Änderungen und Anpassungen der technischen Parameter, die in diesem Katalog aufgeführt sind, mit Rücksicht auf die technische Entwicklung und Verbesserung der Produkte und Verpackung vor. Der Lieferant behält sich das Recht auf Druckfehler und Fehler im Satz vor. Vor der Montage lesen Sie bitte die Anleitung sorgfältig durch. Bewahren Sie die Anleitung für spätere Verwendung auf.

## **EN**

The supplier reserves the right for modifications and adaptations of the technical parameters stated in this catalogue, considering the technical development and upgrade of the products and packaging. The supplier reserves the right for print errors and typographical errors. Please read the manual carefully before you will start the installation. Keep the manual for later use.

## **ES**

El proveedor se reserva el derecho de hacer cambios y modificaciones técnicas de los parámetros que figuran en este catálogo, con respecto al desarrollo técnico mejorando los productos y embalajes. El proveedor se reserva también el derecho a errores de impresión y composición. Antes de empezar la instalación, lea atentamente las instrucciones. Guarde las instrucciones para su uso posterior.

## **FR**

Le fabricant se réserve le droit de modifier les paramètres techniques cités dans ce manuel en considération du développement technique et de l'amélioration des produits et de leur emballage. Le fabricant se réserve le droit des fautes d'impression et de composition. À lire attentivement et à conserver pour une consultation ultérieure.

## **HU**

Gyártó fenntartja jogát a katalógusban feltüntetett műszaki paraméterek változtatására a termékek és csomagolás technikai fejlesztése és tökéletesítése szerint. Szállító: a szállító fenntartja jogát a nyomtatási és szedési hibákra.

## **IT**

Il fornitore si riserva il diritto di effettuare modifiche e correzioni ai parametri tecnici riportati nel presente catalogo per migliorare e perfezionare dal punto di vista tecnico i prodotti e gli imballaggi. Il fornitore non esclude inoltre l'eventuale presenza di errori di stampa e di impaginazione. Prima dell'installazione, leggere attentamente le istruzioni. Tenere l'istruzione per un uso successivo.

## **PL**

Dostawca zastrzega sobie prawo do zmian oraz dostosowania parametrów technicznych podanych w niniejszym katalogu z uwzględnieniem rozwoju technicznego i udoskonalania produktów oraz opakowań. Dostawca zastrzega sobie prawo do błędów druku oraz typograficznych.

## **PT**

O provedor reserva-se o direito a efectuar alterações e adaptações de parâmetros técnicos mencionados neste catálogo, tendo em consideração o avanço técnico e melhorias de produtos e embalagens. O provedor reserva-se o direito a cometer erros de impressora e de edição.

## **RO**

Furnizorul își rezervă dreptul de a modifica și schimba parametrii tehnici menționați în acest catalog cu privire la evoluția tehnică și perfecționarea produselor și a ambalării. Furnizorul își rezervă dreptul la greșelile de tipar și greșelile privind tarifele.

## **RU**

Поставщик оставляет за собой право на изменение и исправление технических параметров продукции указанной в этом каталоге, с учетом технического развития, а усовершенствования изделий и его упаковки. Поставщик оставляет за собой право на опечатку в тексте и в ценах. Перед установкой и эксплуатацией изделия внимательно ознакомьтесь с настоящим руководством. Сохраните данное руководство для дальнейшего использования.