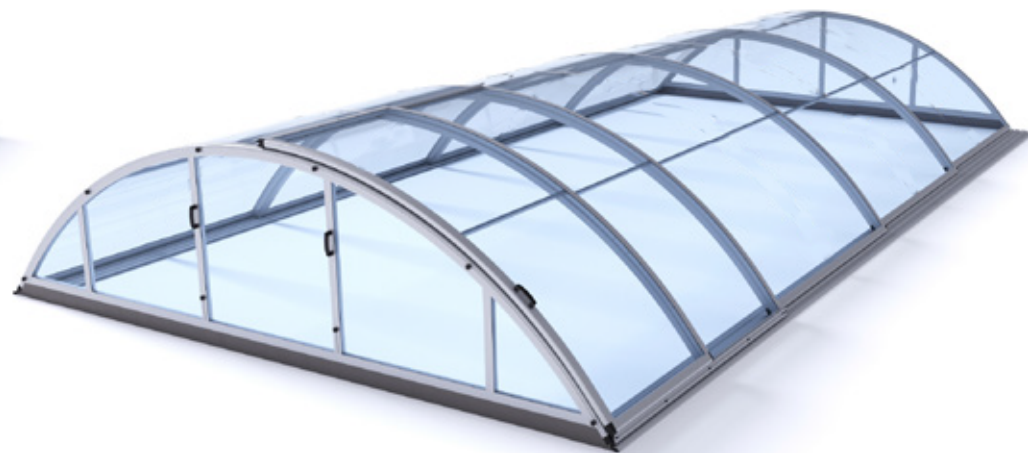


# KLASIK SKY B (PKB 8 mm)

# KLASIK SKY B CLEAR (SAN 4 mm)

V-01



# NOBOX

VERZE: 24. 10. 2025 / REVIZE: 24. 10. 2025



**BG**  
 Този продукт е одобрен, след съответствие с изискванията на АННОД - № П 90-200.  
 Этот продукт одобрен в соответствии с требованиями АННОД - № П 90-200.

**DE**  
 Schweißnahtschweißverfahren  
 Schweißnahtschweißverfahren  
 Schweißnahtschweißverfahren  
 Schweißnahtschweißverfahren  
 Schweißnahtschweißverfahren  
 Schweißnahtschweißverfahren

**ES**  
 Certificado de producto  
 Certificado de producto  
 Certificado de producto  
 Certificado de producto  
 Certificado de producto  
 Certificado de producto

**FR**  
 Attestation de conformité  
 Attestation de conformité  
 Attestation de conformité  
 Attestation de conformité  
 Attestation de conformité  
 Attestation de conformité

**HU**  
 Működővizsgálati igazolás  
 Működővizsgálati igazolás  
 Működővizsgálati igazolás  
 Működővizsgálati igazolás  
 Működővizsgálati igazolás  
 Működővizsgálati igazolás

**CN**  
 认证证书  
 认证证书  
 认证证书  
 认证证书  
 认证证书  
 认证证书

**LT**  
 Tvirtinimo pažymėjimas  
 Tvirtinimo pažymėjimas  
 Tvirtinimo pažymėjimas  
 Tvirtinimo pažymėjimas  
 Tvirtinimo pažymėjimas  
 Tvirtinimo pažymėjimas

**PL**  
 Zaświadczenie o zgodności  
 Zaświadczenie o zgodności  
 Zaświadczenie o zgodności  
 Zaświadczenie o zgodności  
 Zaświadczenie o zgodności  
 Zaświadczenie o zgodności

**RU**  
 Сертификат соответствия  
 Сертификат соответствия  
 Сертификат соответствия  
 Сертификат соответствия  
 Сертификат соответствия  
 Сертификат соответствия

**SL**  
 Izjavo o skladnosti  
 Izjavo o skladnosti  
 Izjavo o skladnosti  
 Izjavo o skladnosti  
 Izjavo o skladnosti  
 Izjavo o skladnosti

**CZ**  
 Ověřovací zápis  
 Ověřovací zápis  
 Ověřovací zápis  
 Ověřovací zápis  
 Ověřovací zápis  
 Ověřovací zápis

**DK**  
 Godkendelsesattest  
 Godkendelsesattest  
 Godkendelsesattest  
 Godkendelsesattest  
 Godkendelsesattest  
 Godkendelsesattest

**EE**  
 Kvalifikatsioon  
 Kvalifikatsioon  
 Kvalifikatsioon  
 Kvalifikatsioon  
 Kvalifikatsioon  
 Kvalifikatsioon

**GB**  
 The swimming pool enclosure  
 The swimming pool enclosure  
 The swimming pool enclosure  
 The swimming pool enclosure  
 The swimming pool enclosure  
 The swimming pool enclosure

**HR**  
 Nadležna osoba  
 Nadležna osoba  
 Nadležna osoba  
 Nadležna osoba  
 Nadležna osoba  
 Nadležna osoba

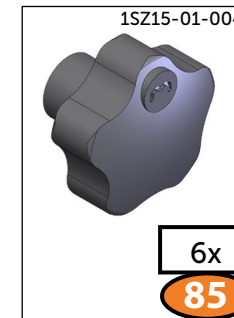
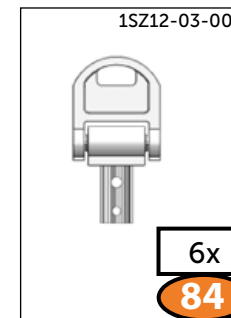
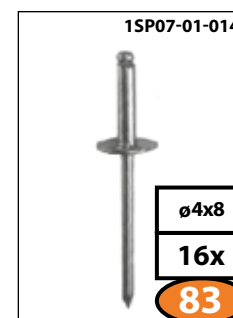
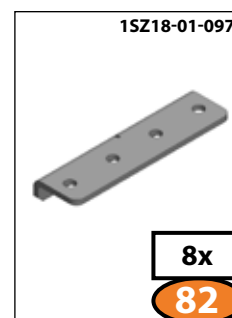
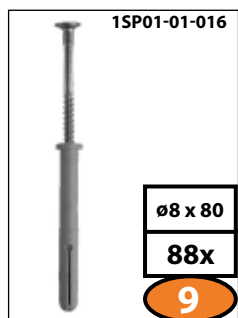
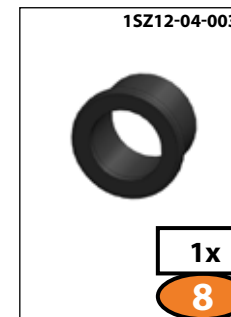
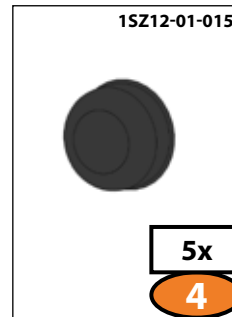
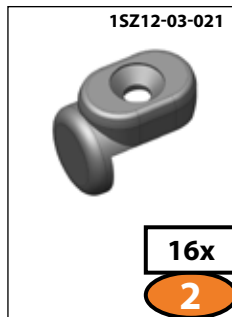
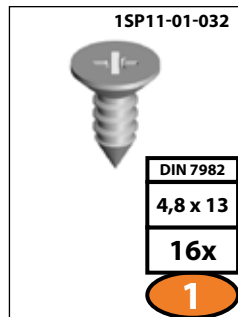
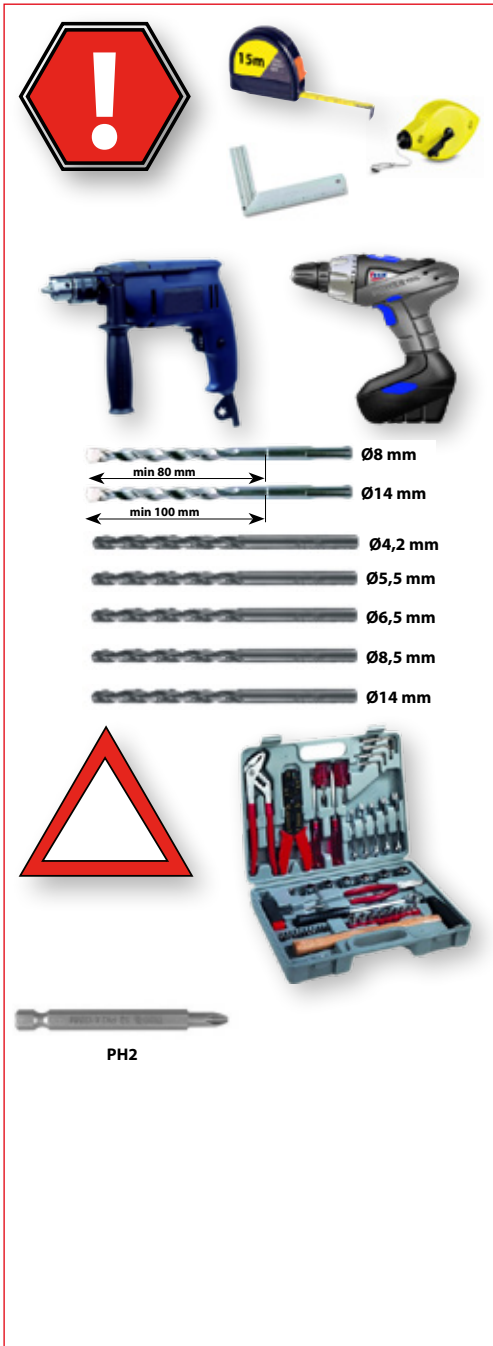
**IT**  
 Copertura per piscine  
 Copertura per piscine  
 Copertura per piscine  
 Copertura per piscine  
 Copertura per piscine  
 Copertura per piscine

**LV**  
 Drošības izvērtējums  
 Drošības izvērtējums  
 Drošības izvērtējums  
 Drošības izvērtējums  
 Drošības izvērtējums  
 Drošības izvērtējums

**RO**  
 Acoperitură pentru piscine  
 Acoperitură pentru piscine  
 Acoperitură pentru piscine  
 Acoperitură pentru piscine  
 Acoperitură pentru piscine  
 Acoperitură pentru piscine

**SE**  
 Godkännelse  
 Godkännelse  
 Godkännelse  
 Godkännelse  
 Godkännelse  
 Godkännelse

**SK**  
 Ověřovací zápis  
 Ověřovací zápis  
 Ověřovací zápis  
 Ověřovací zápis  
 Ověřovací zápis  
 Ověřovací zápis





2Z01-01-SD007

<b>A</b>
3230 mm
4x
<b>41</b>

2Z01-01-SD011

<b>B</b>
2140 mm
4x
<b>43</b>



2Z01-01-SD009

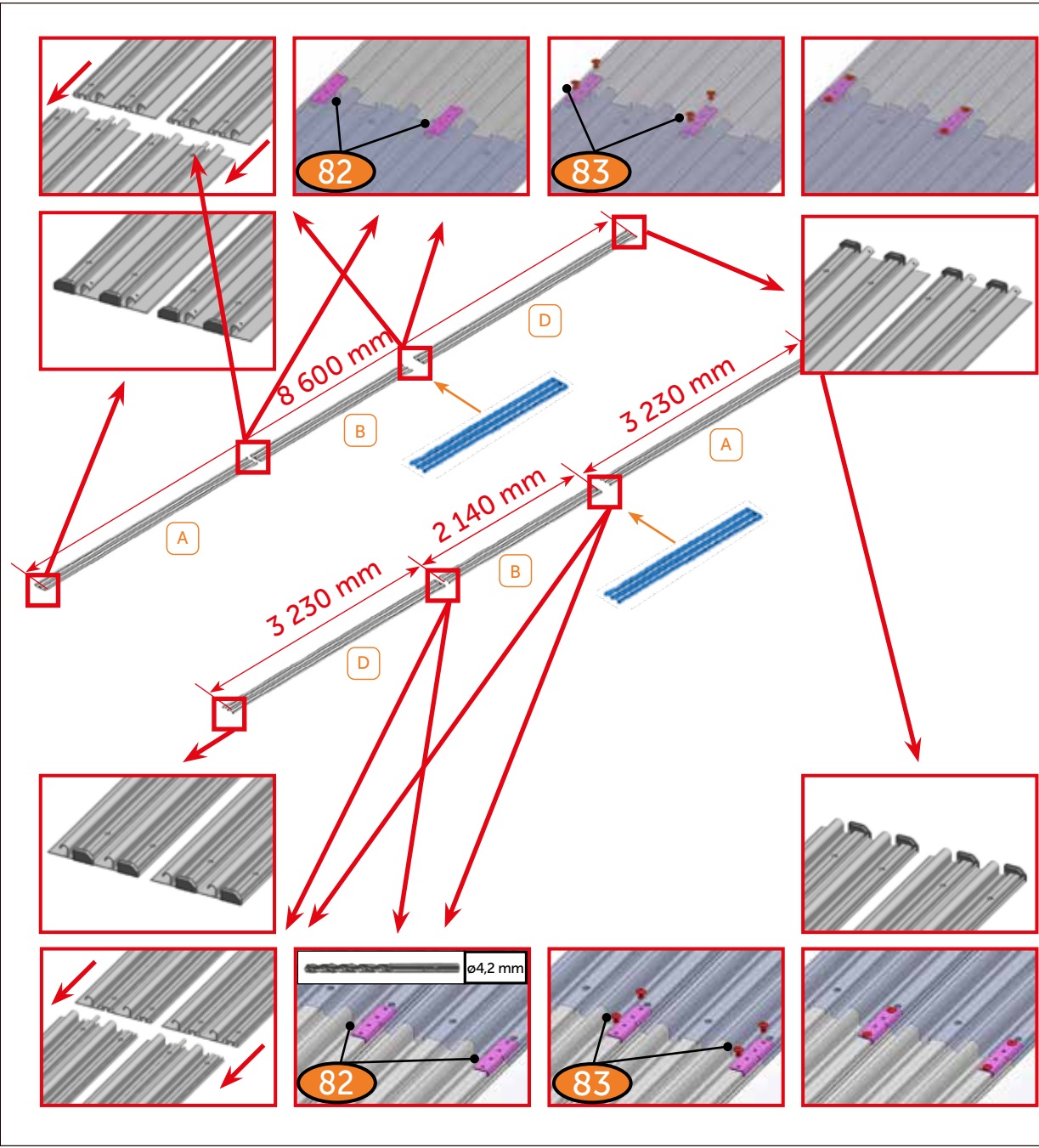
<b>D</b>
3230 mm
4x
<b>47</b>

2Z01-01-SD002

<b>D</b>
3230 mm
16x
<b>48</b>

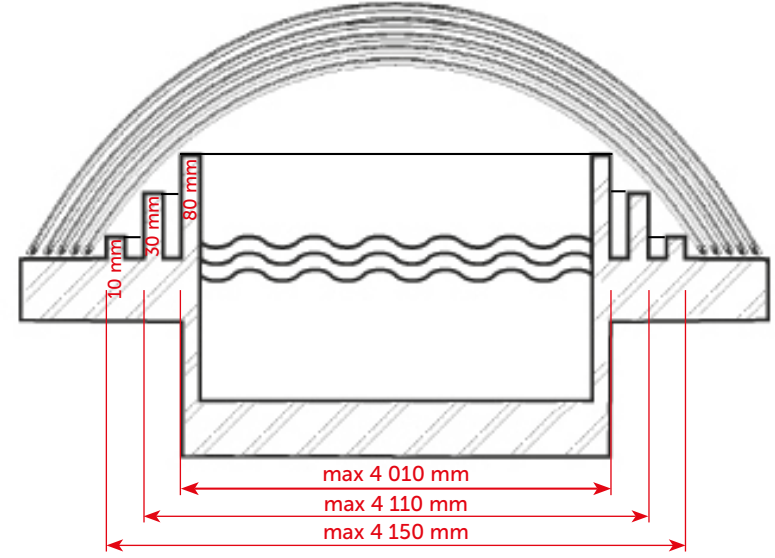
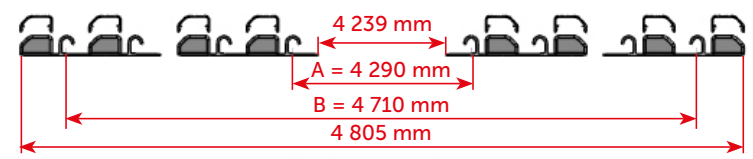
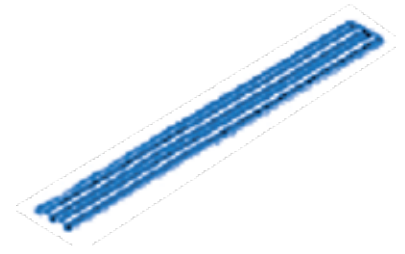
2Z01-01-SD013

<b>D</b>
2140 mm
8x
<b>49</b>

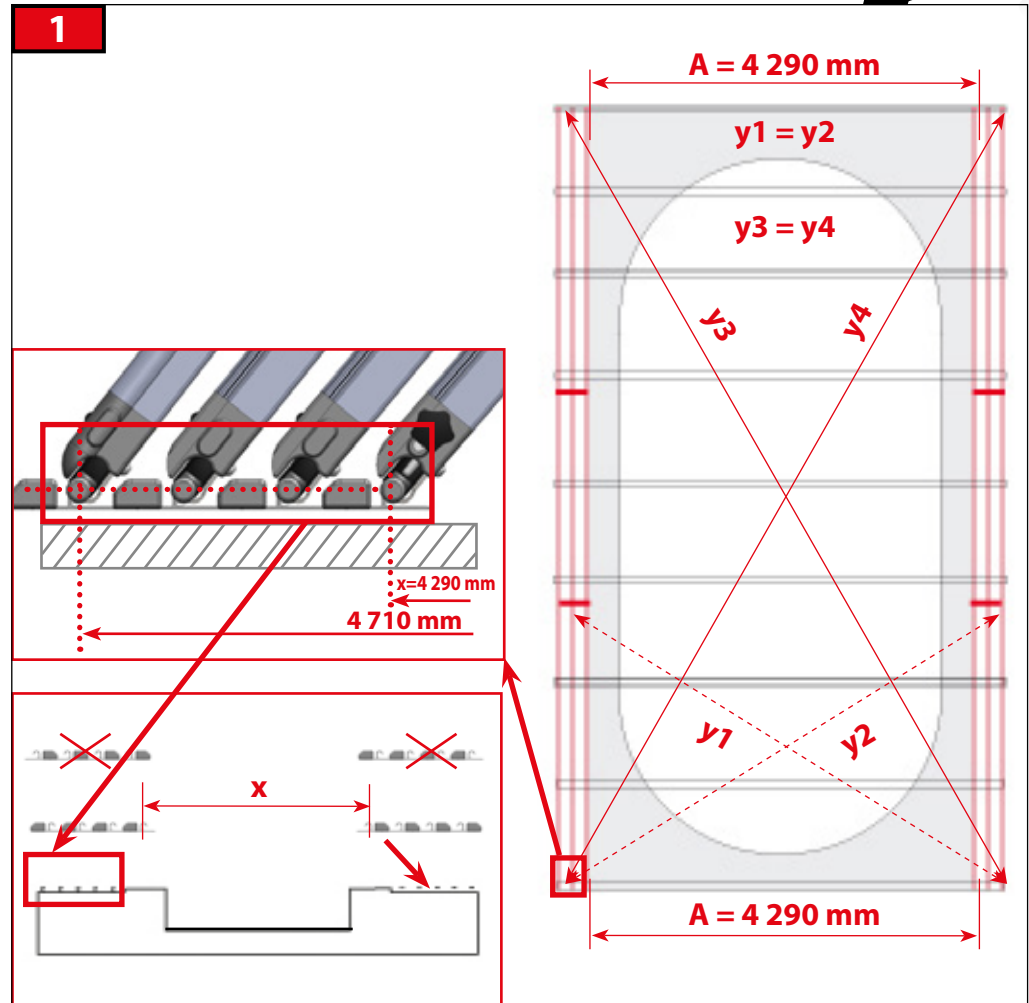
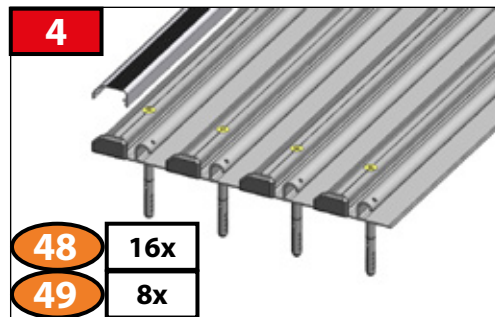
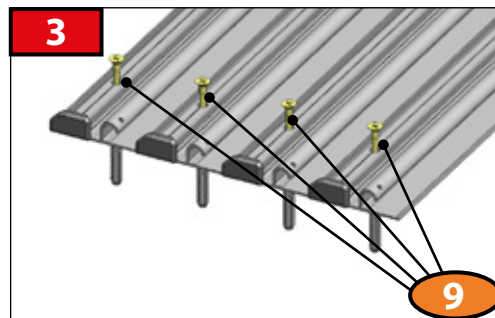
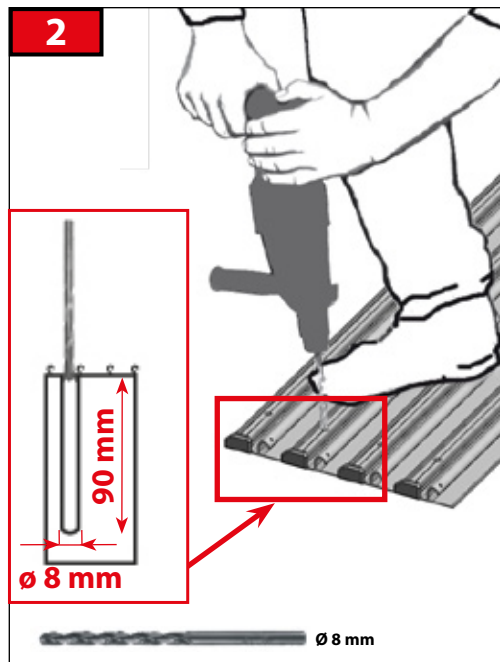
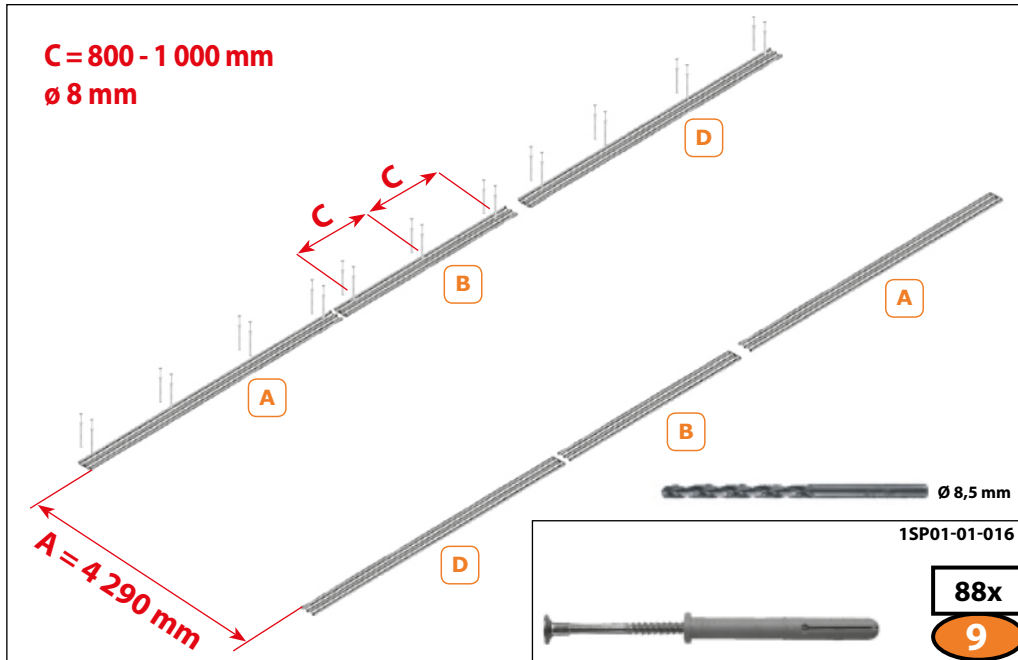


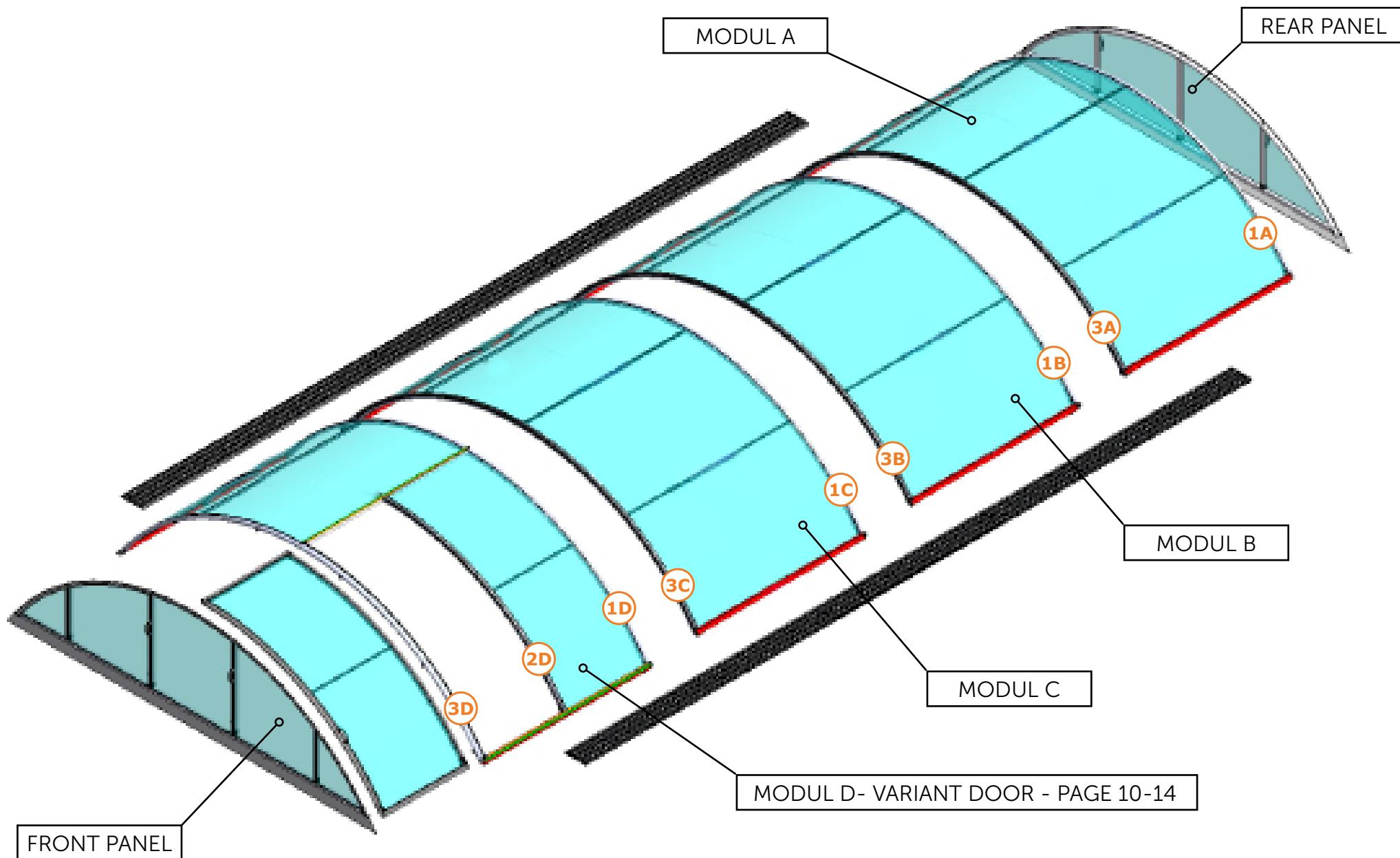
### OPTIONAL

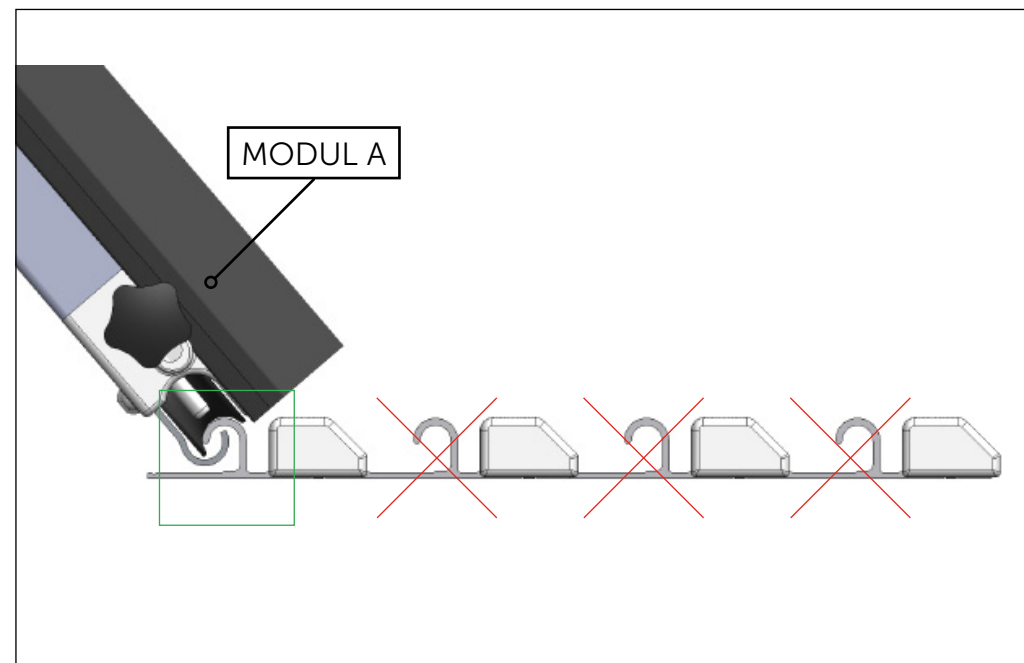
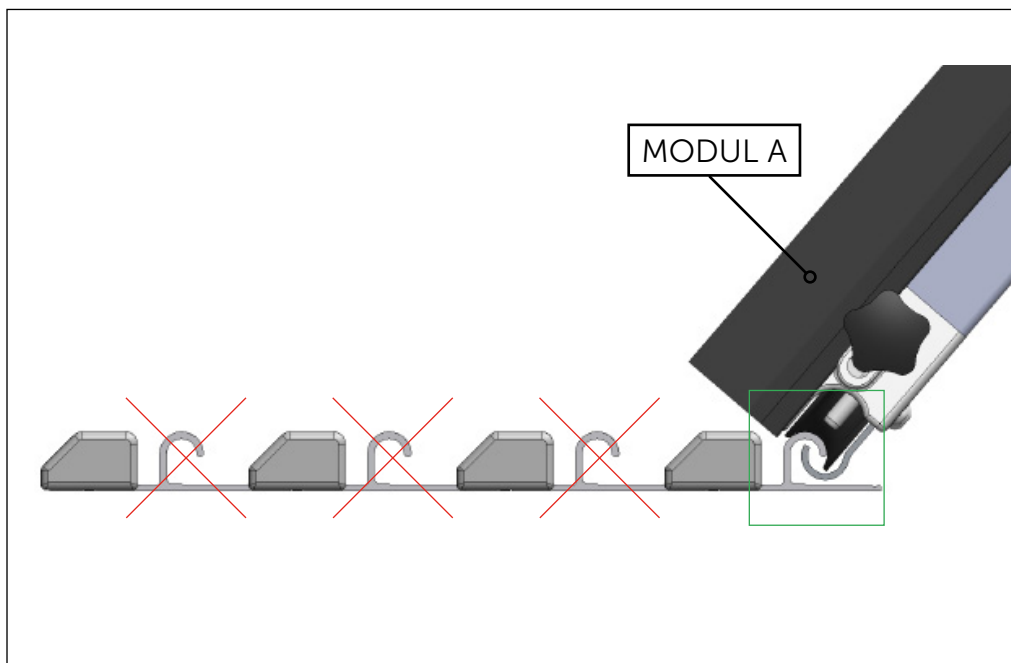
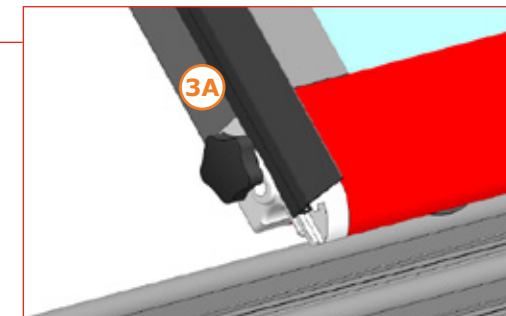
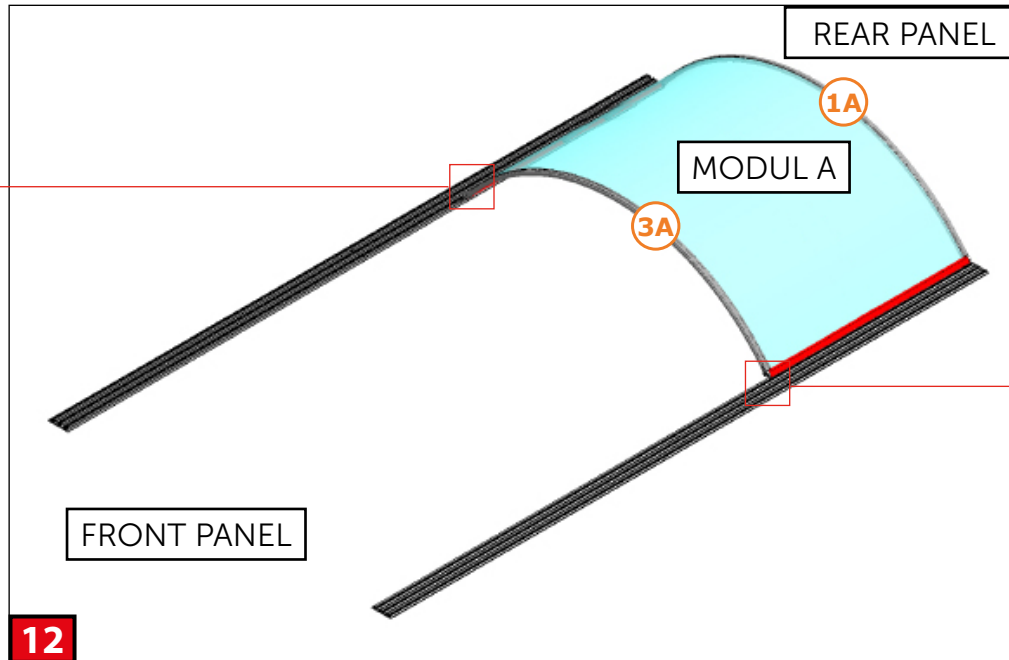
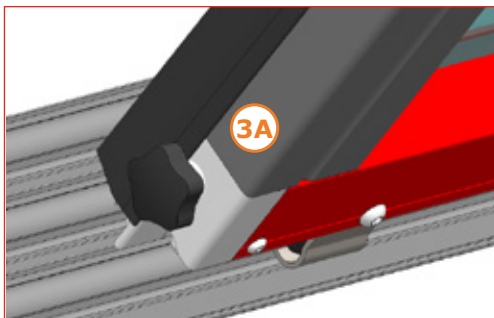
Prodloužení kolejí  
 Rail extension  
 Schienenverlängerung  
 Prolongement de rails  
 Ríales prolongados  
 Продолжение рельсов

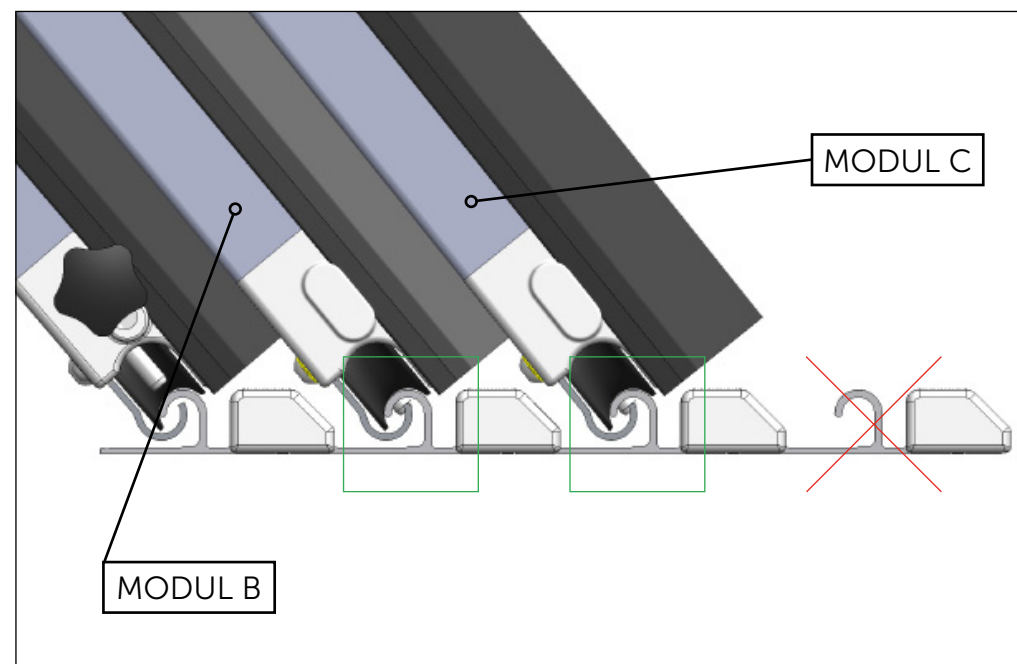
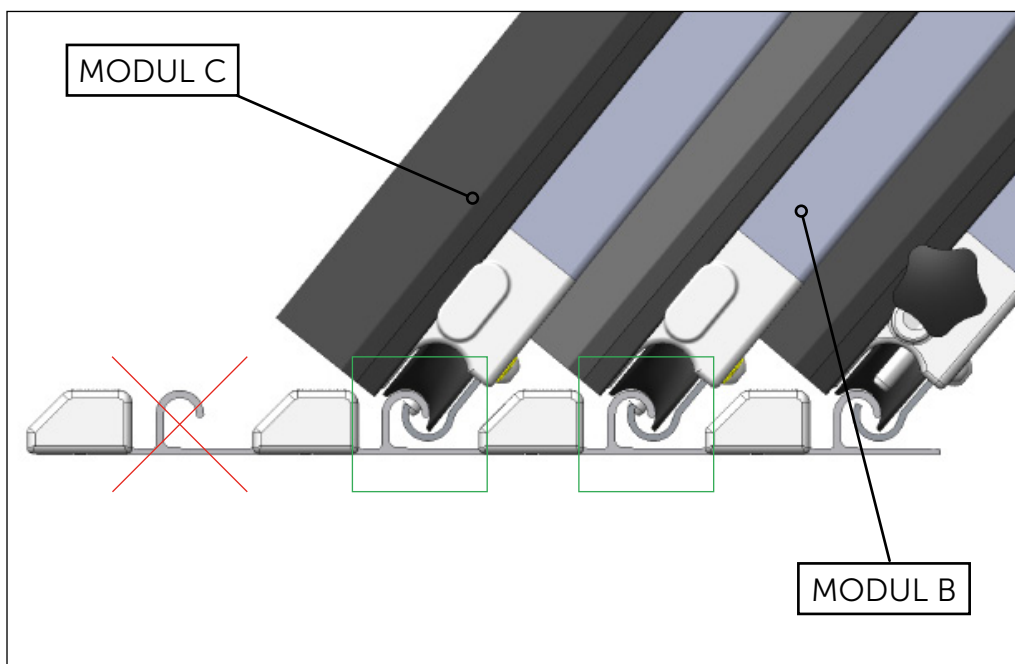
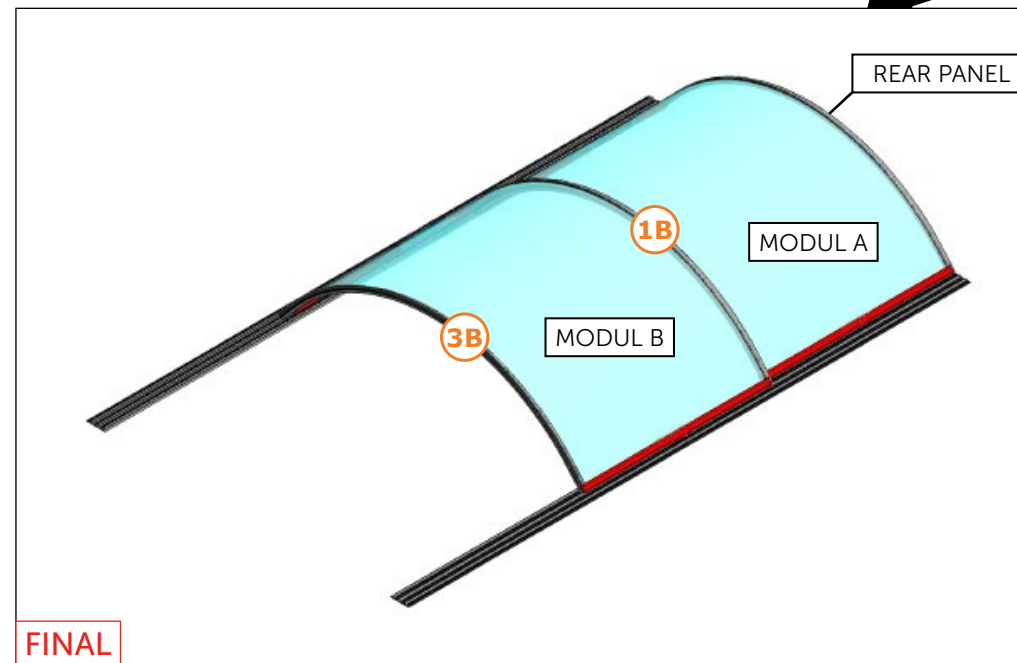
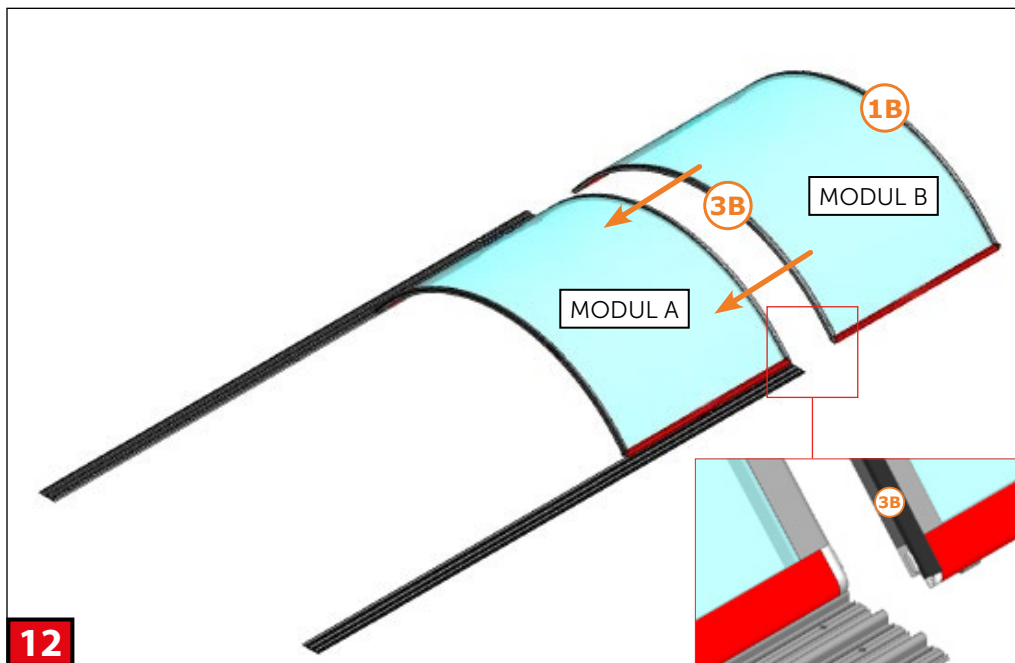


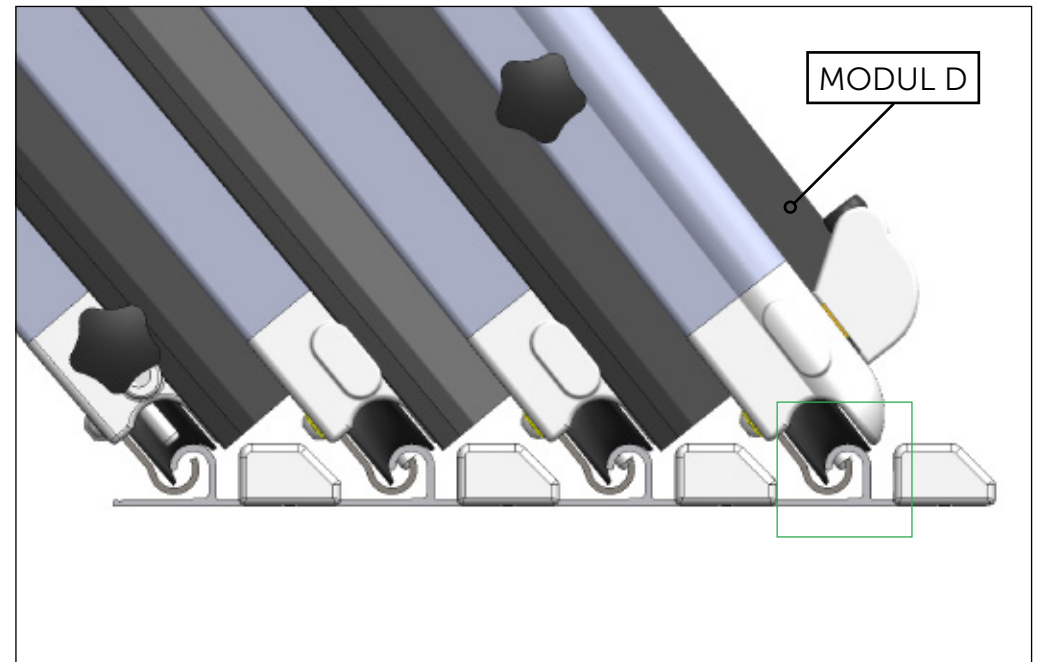
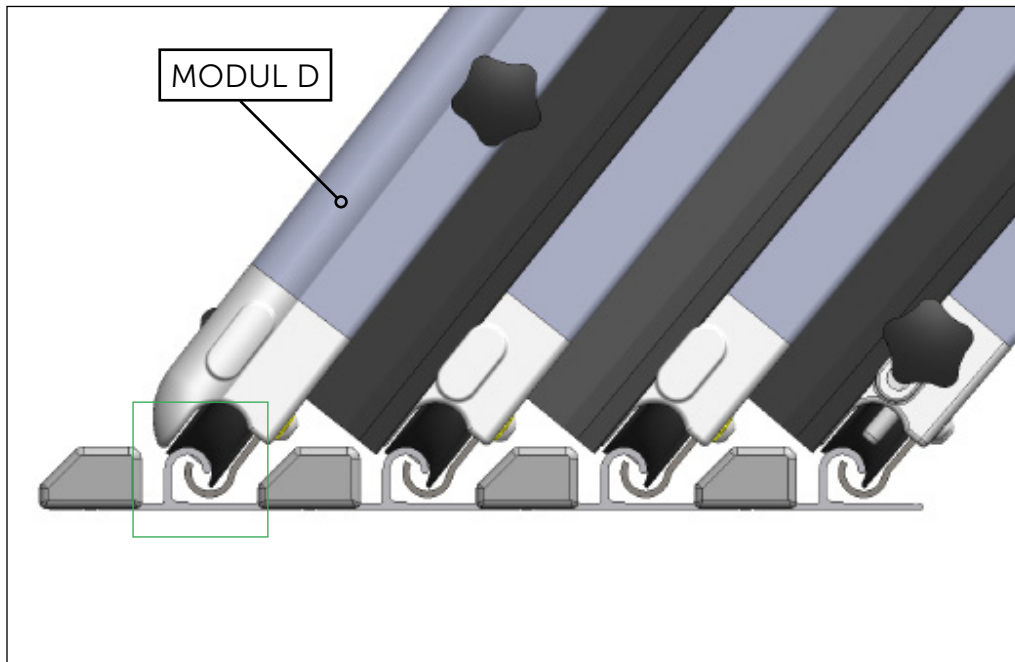
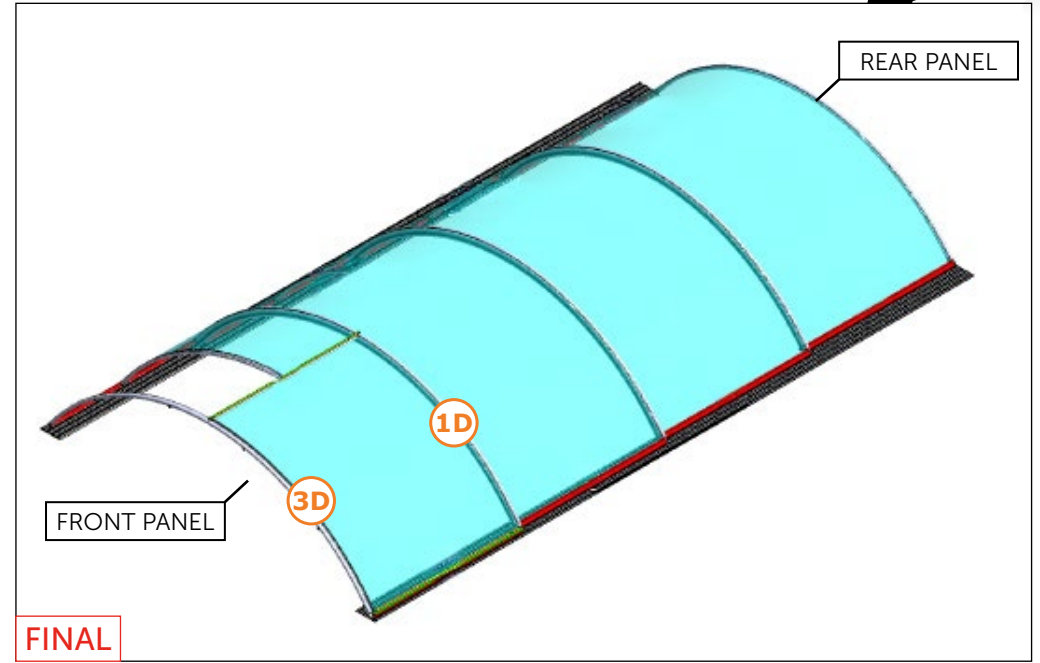
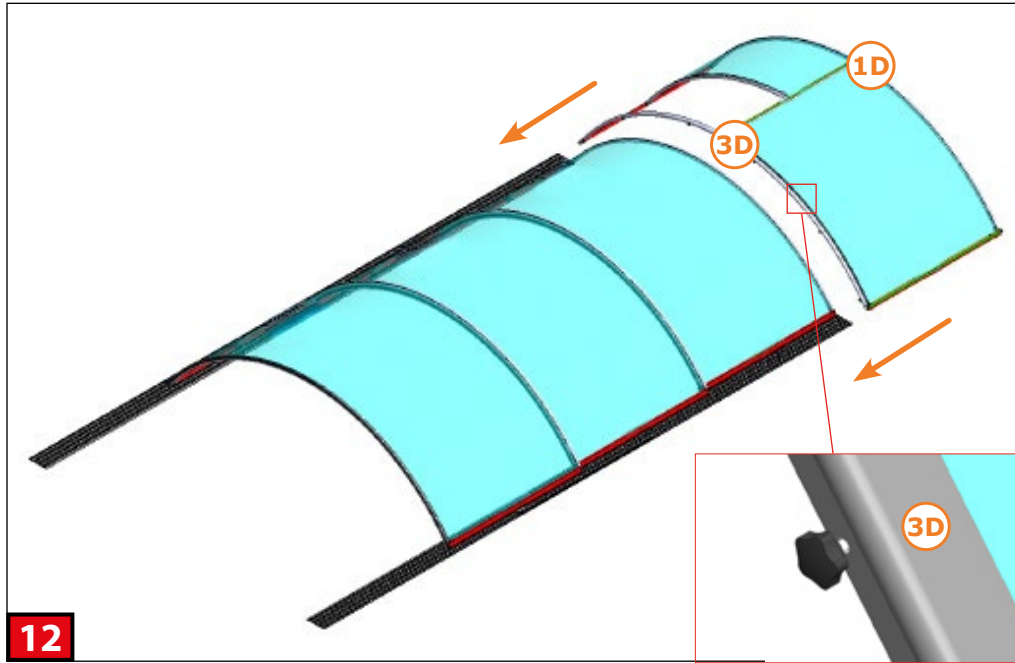
4x	41	4x	43
4x	47		

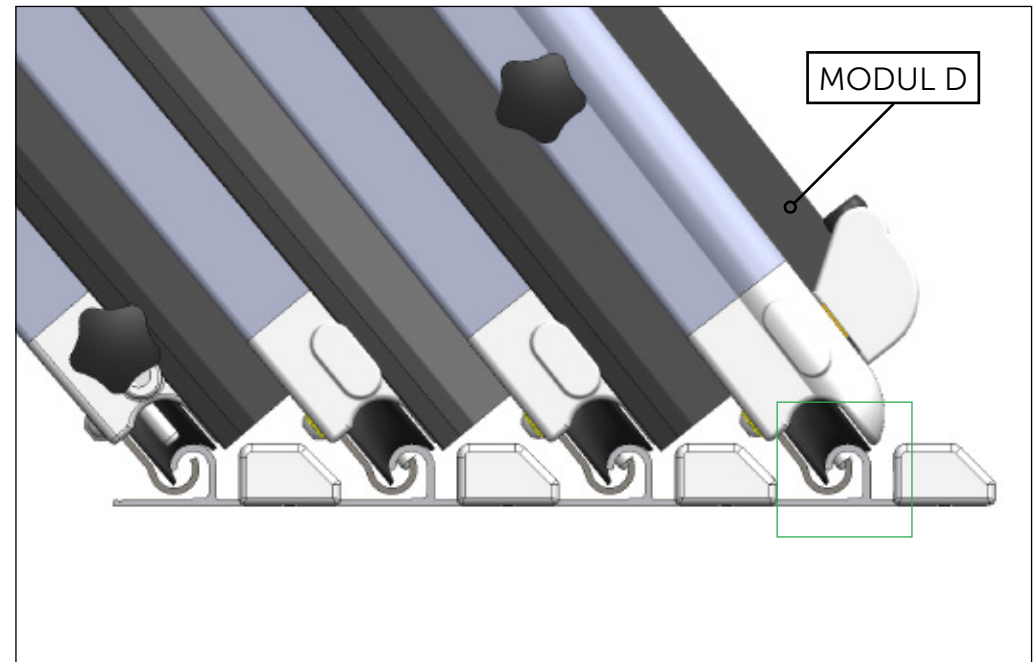
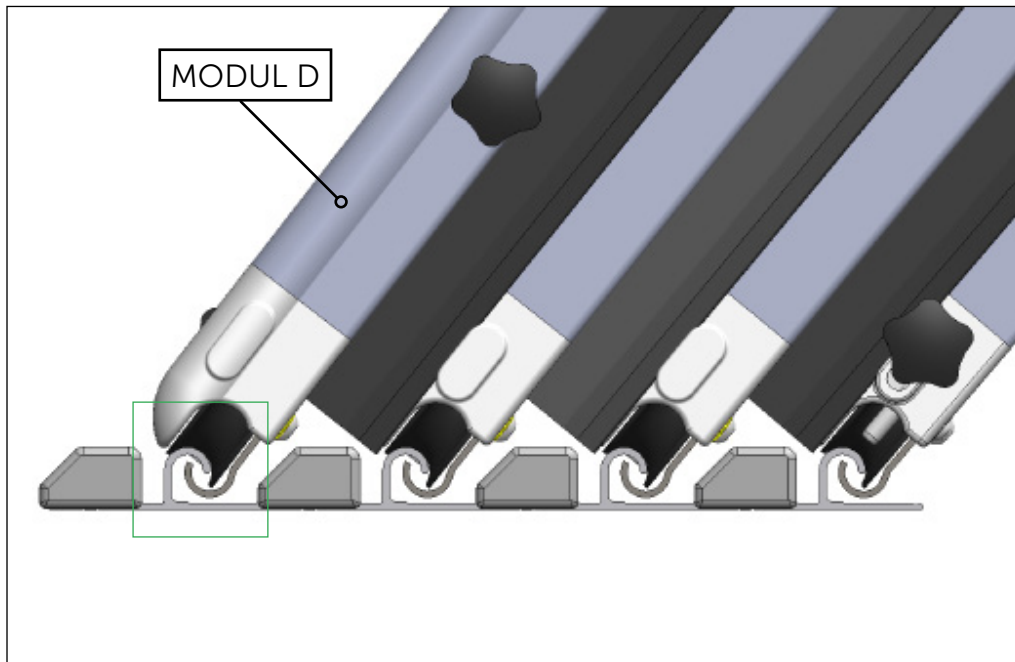
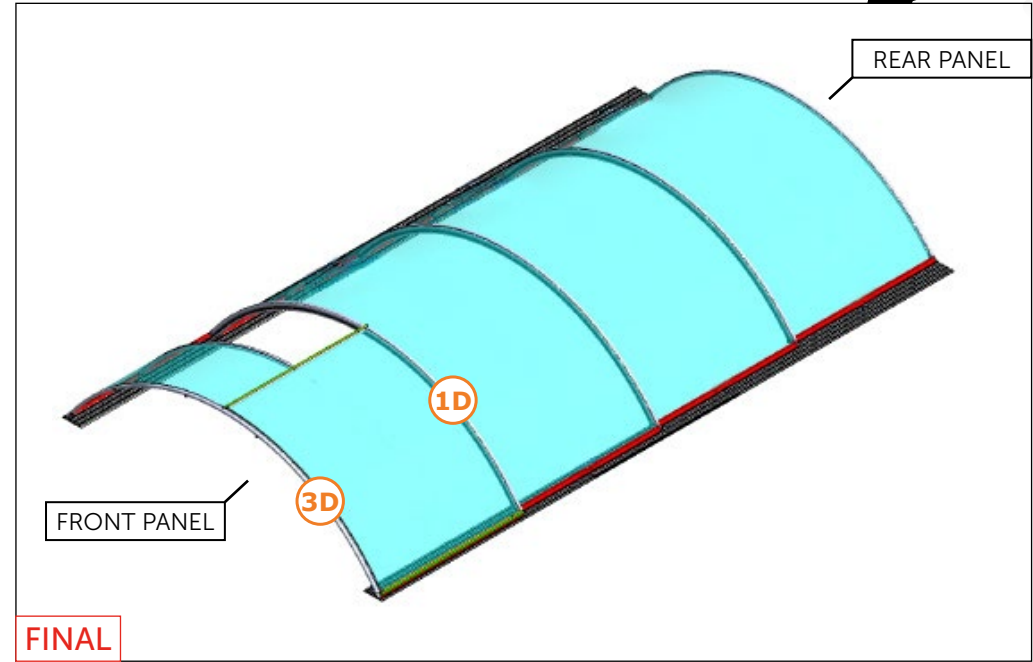
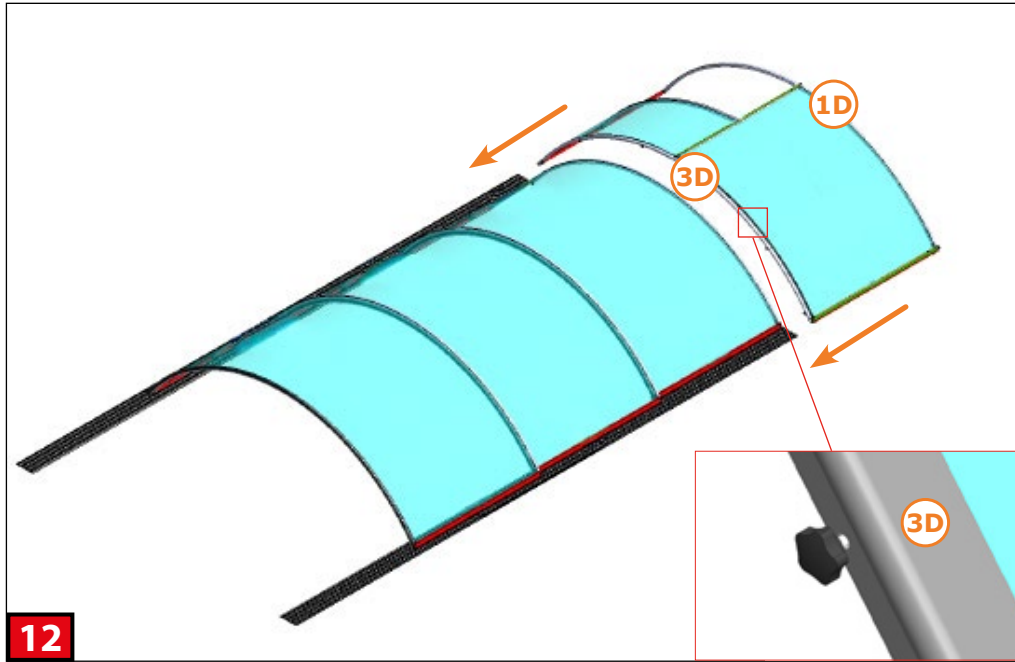


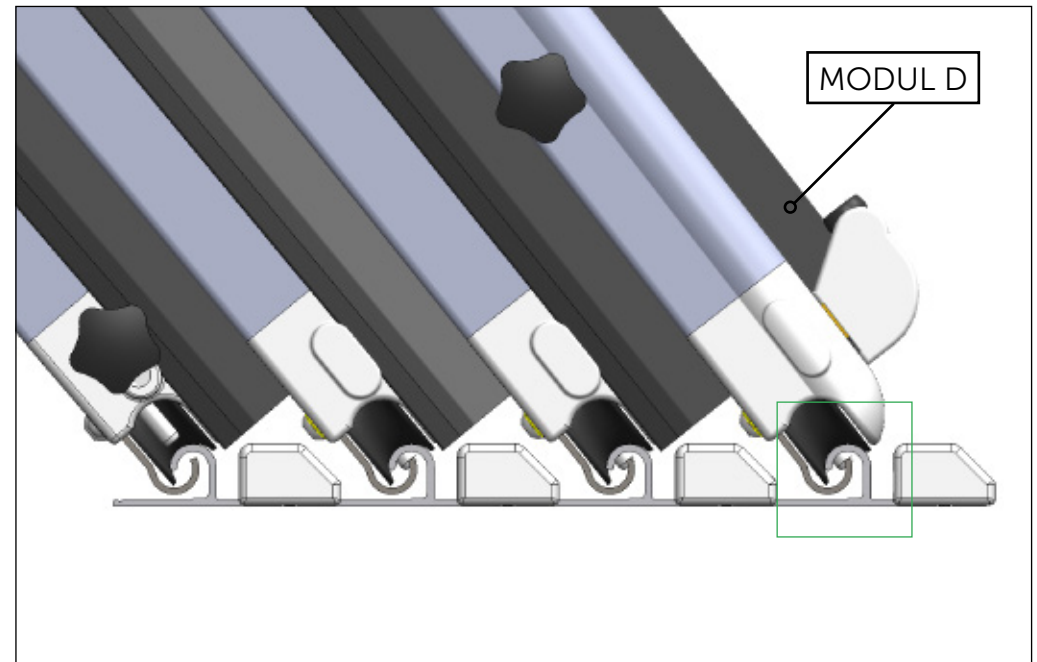
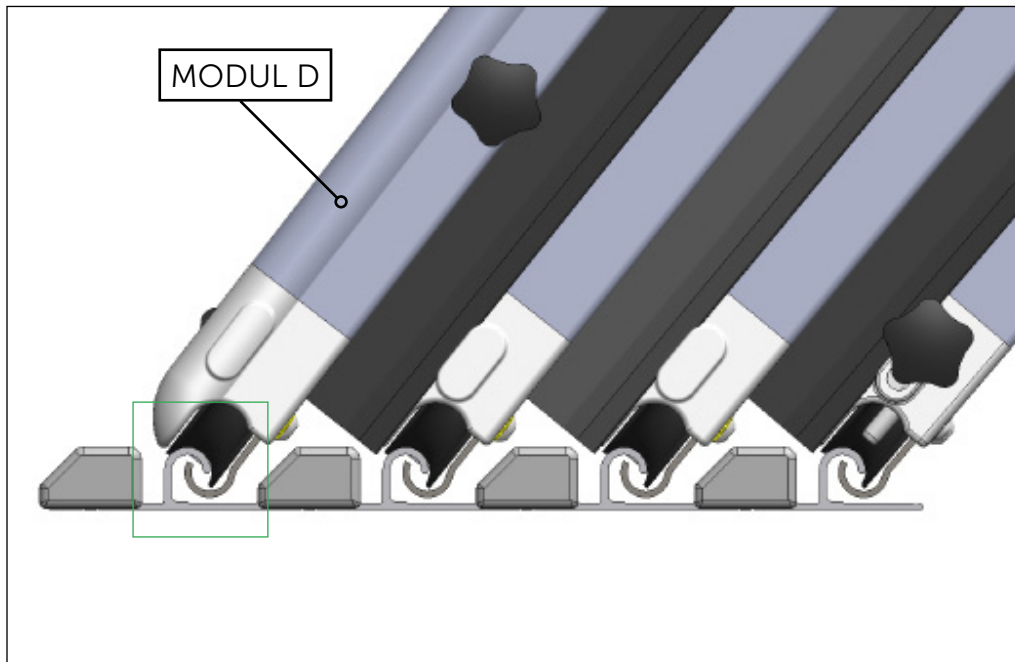
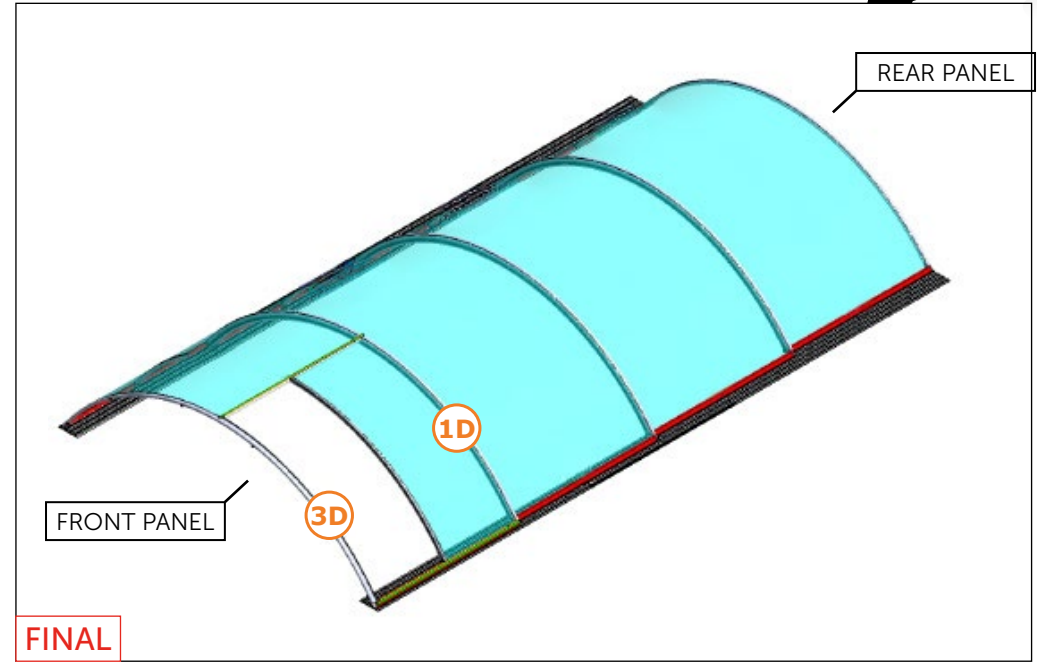
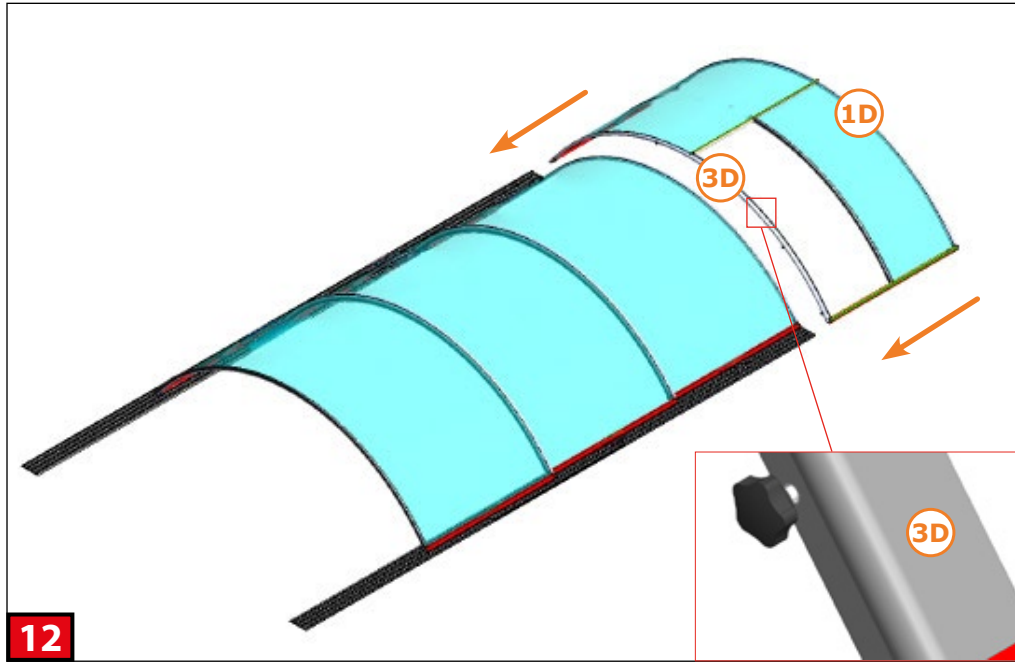


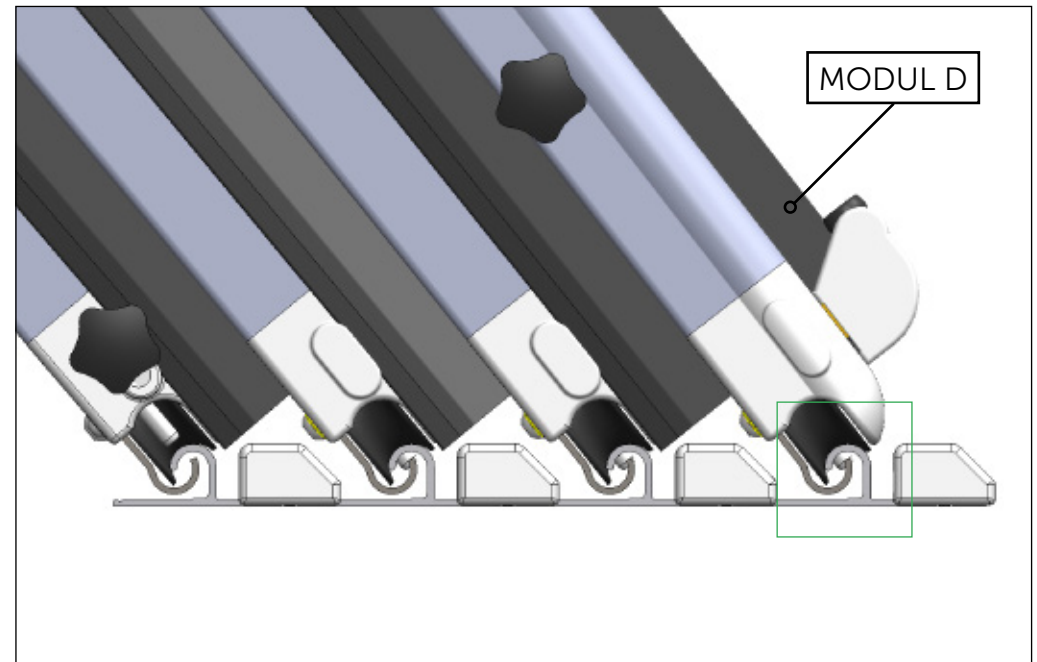
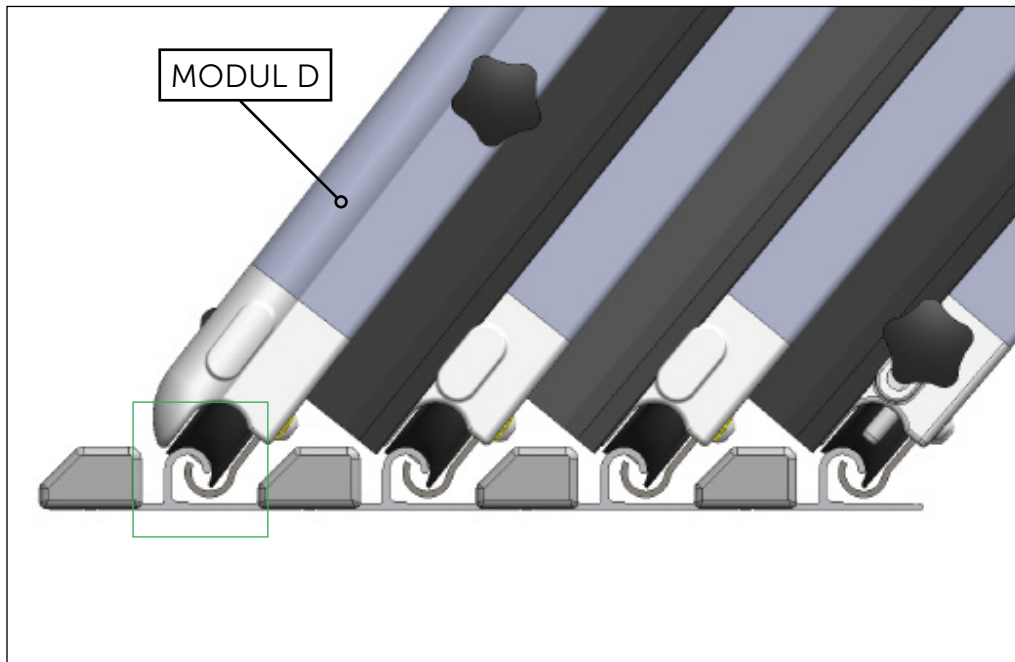
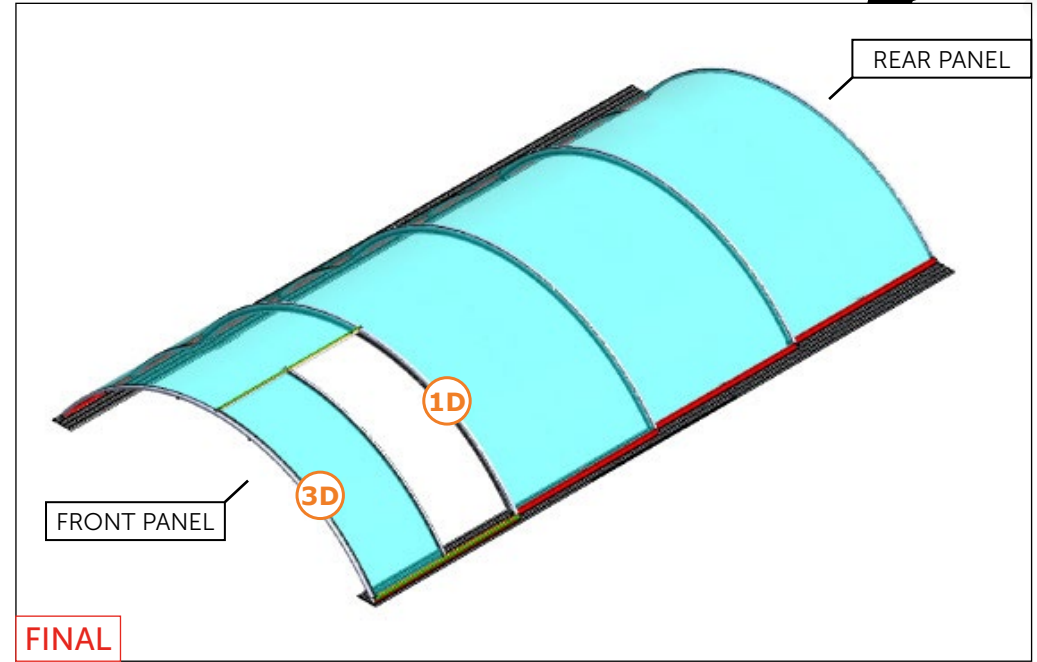
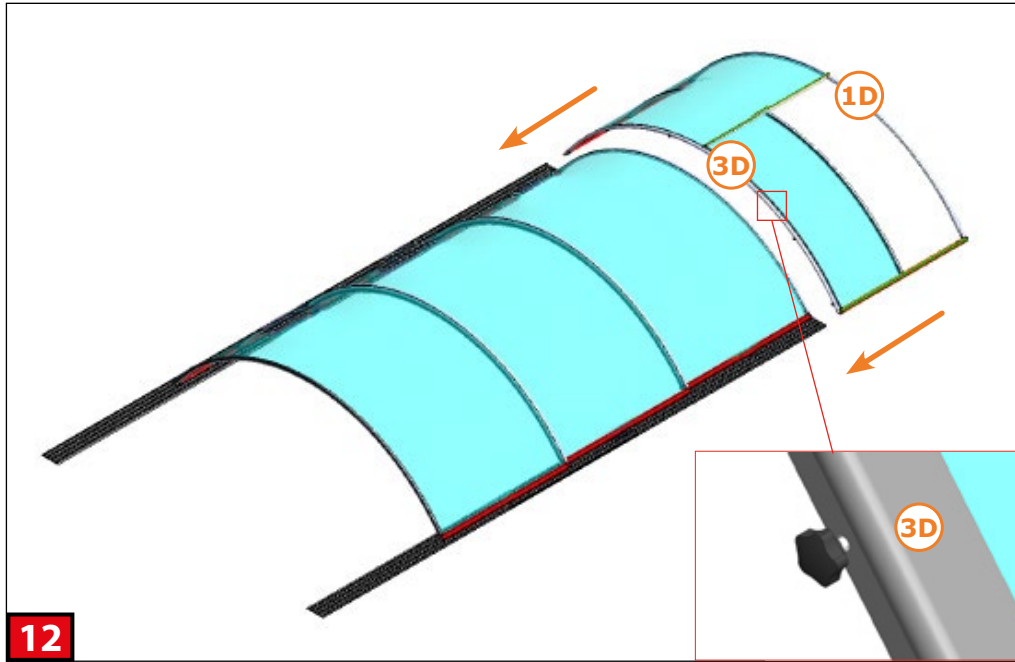


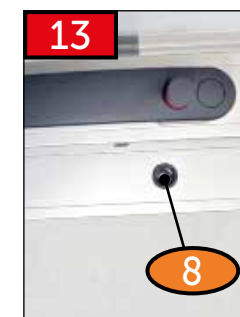
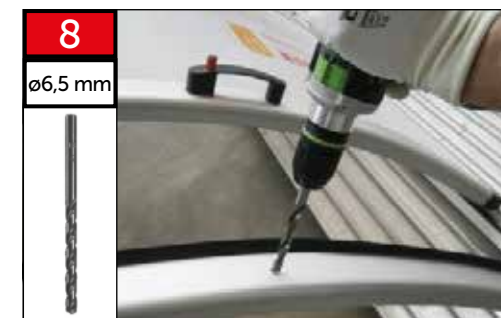
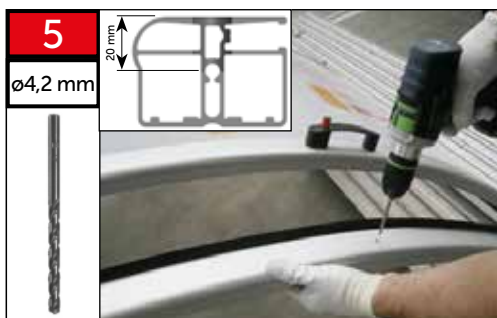








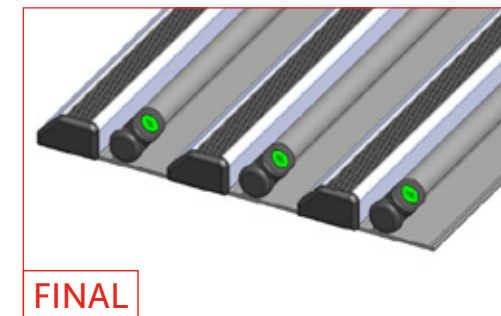
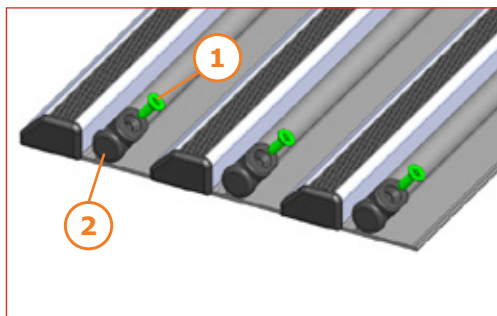
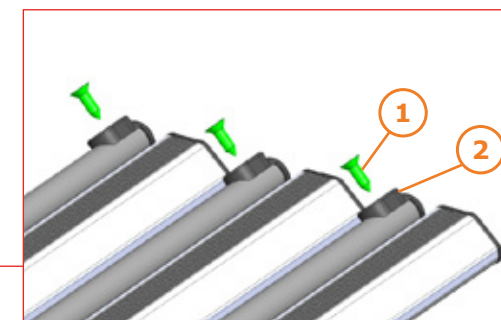
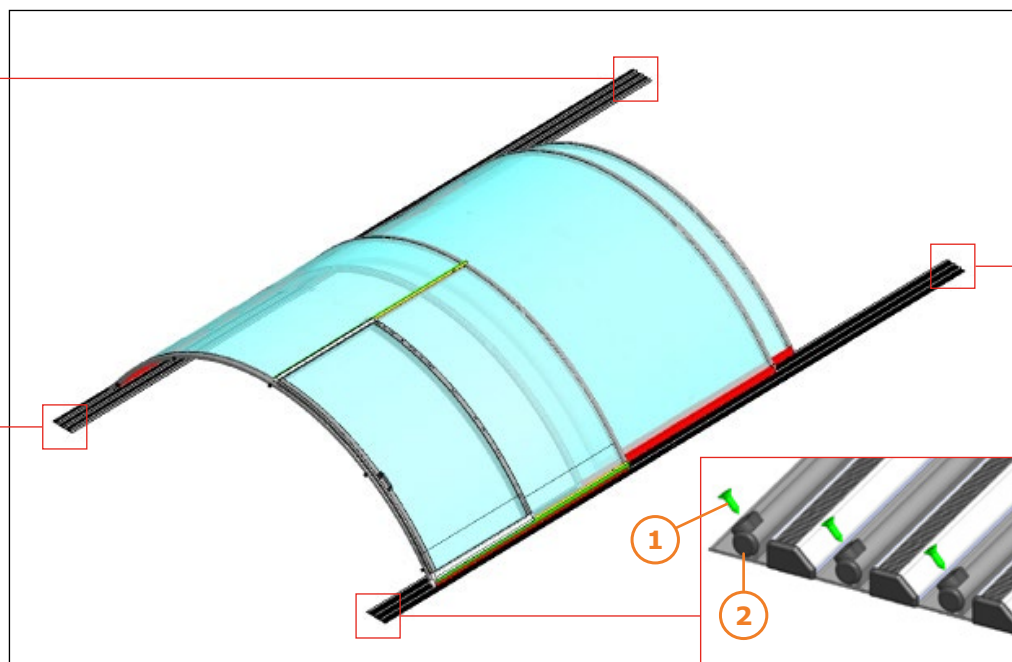
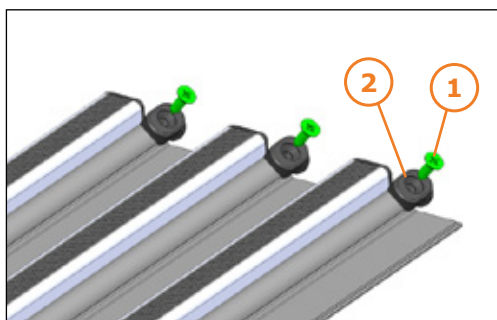
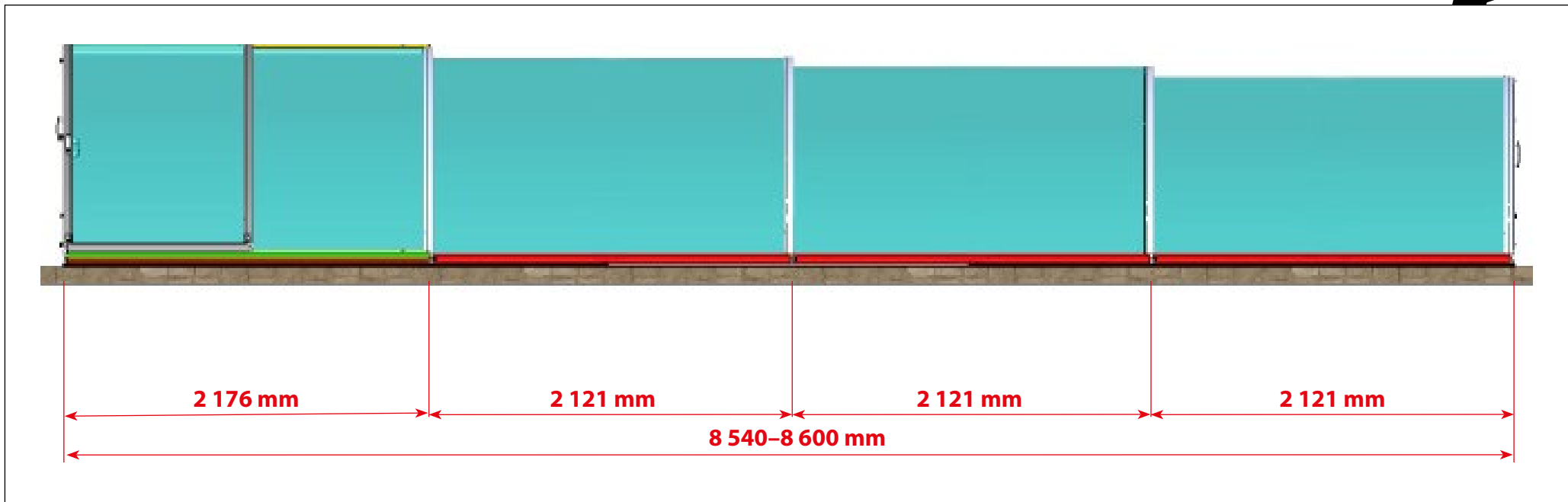




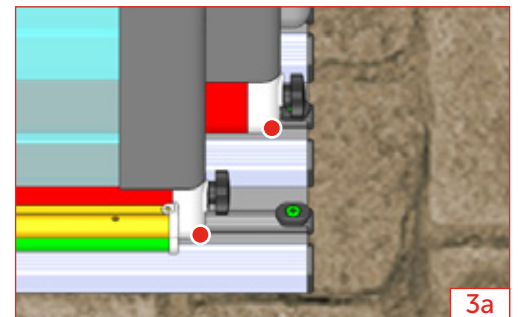
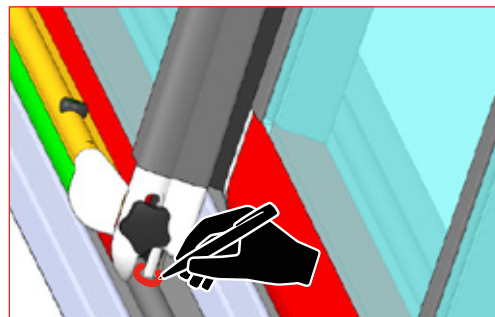
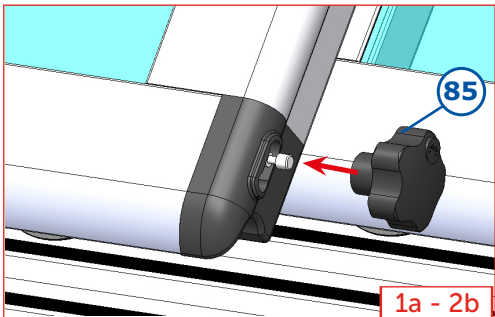
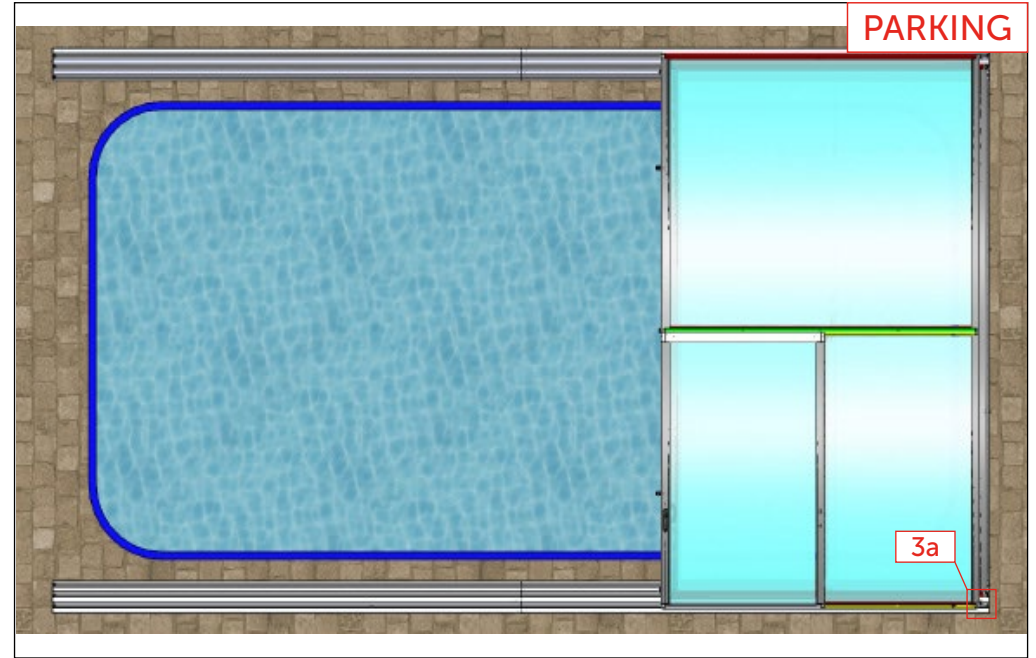
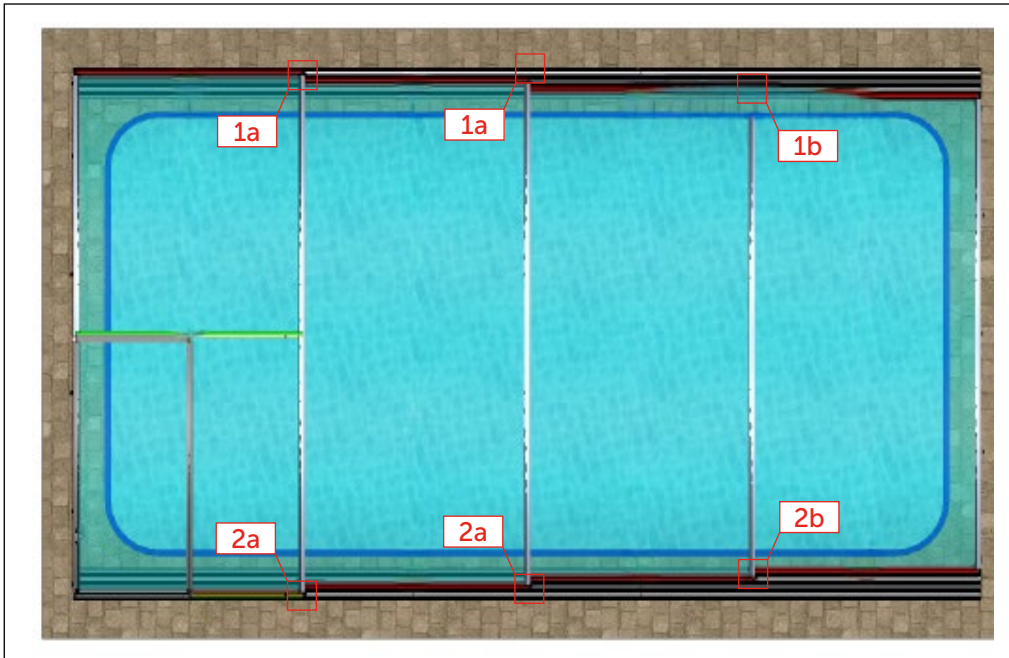
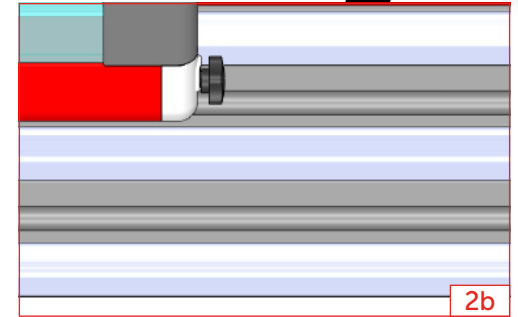
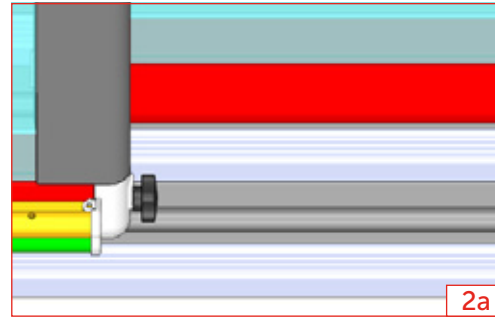
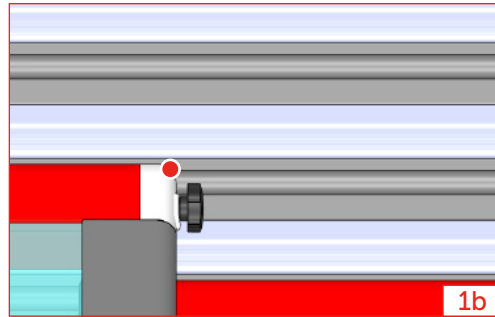
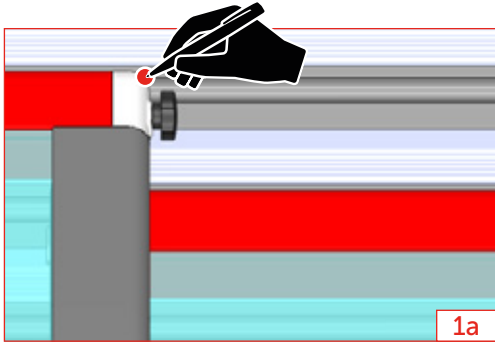
Před stlačením vždy vyndat klíček!  
 Remove the key before pressing the button!  
 Immer die taste entfernen, bevor sie drücken!  
 Avant de pousser toujours enlever la clé!!!!!!  
 Выньте ключ, прежде чем нажимать на кнопку!

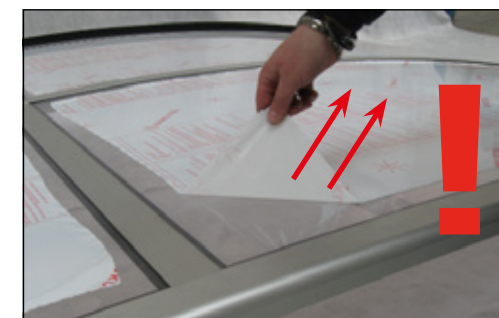
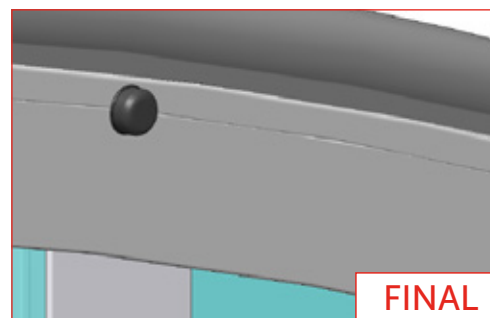
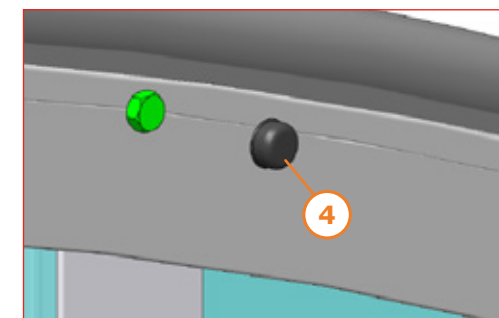
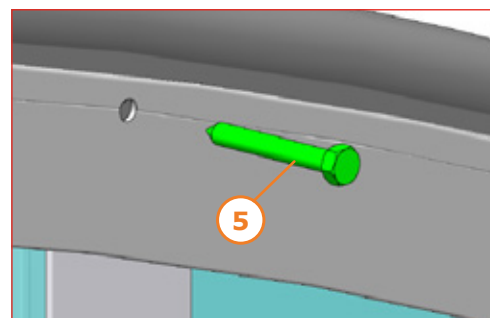
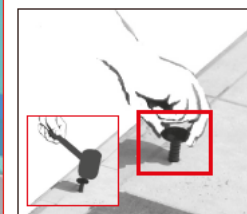
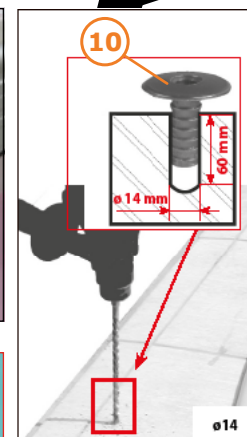
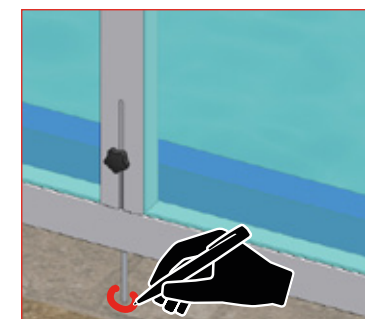
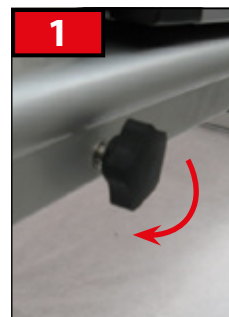
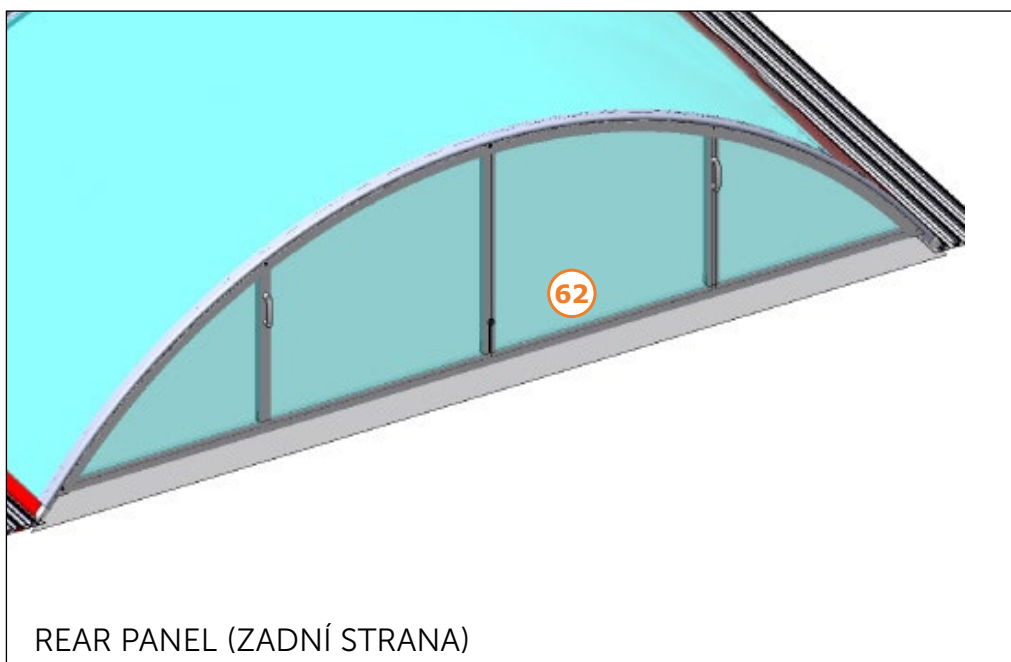
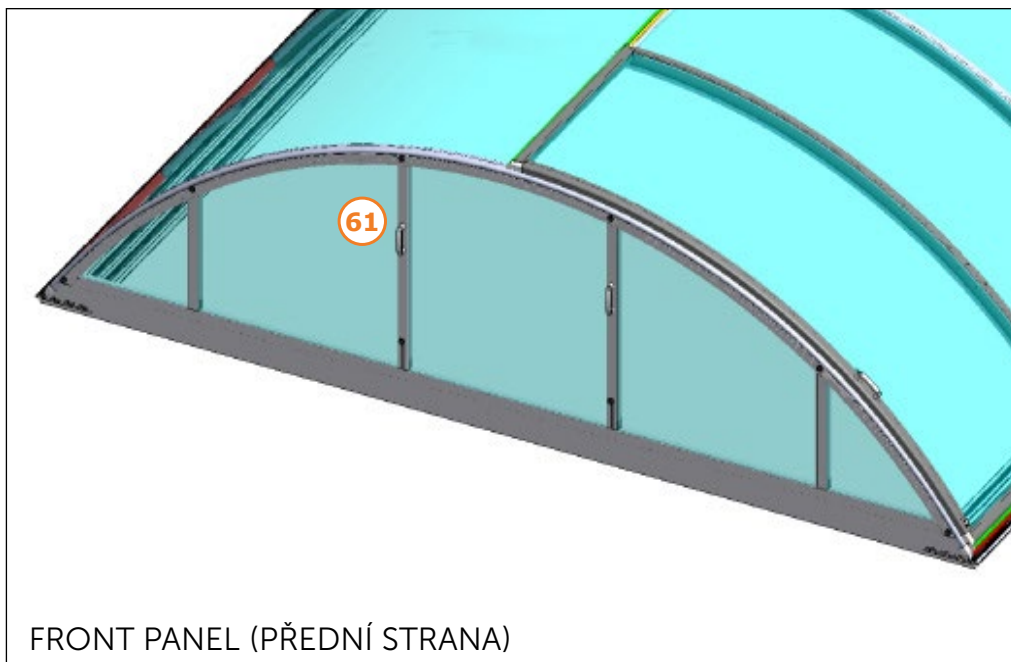


Těsnění nastříhnout v místě tyčky madla.  
 Cut the sealing located in the handle rod.  
 Die gummidichtung an der stelle des stifts durchschneiden.  
 Découper le joint à l'endroit de la tige de poignée.  
 Разрезать уплотнение, расположенное в стержне рукоятки



FINAL





## CZ

Dodavatel si vyhrazuje právo na změny a úpravy technických parametrů uváděných v tomto katalogu s ohledem na technický vývoj a zdokonalení výrobků a balení. Dodavatel si vyhrazuje právo na tiskové chyby a chyby v sazbě. Před montáží si pozorně přečtete návod. Návod si uchovejte pro pozdější použití. Tento produkt není považován jako stavební produkt.

## DE

Der Lieferant behält sich das Recht auf Änderungen und Anpassungen der technischen Parameter, die in diesem Katalog aufgeführt sind, mit Rücksicht auf die technische Entwicklung und Verbesserung der Produkte und Verpackung vor. Der Lieferant behält sich das Recht auf Druckfehler und Fehler im Satz vor. Vor der Montage lesen Sie bitte die Anleitung sorgfältig durch. Bewahren Sie die Anleitung für spätere Verwendung auf. Dieses Produkt gilt nicht als Bauprodukt.

## EN

The supplier reserves the right for modifications and adaptations of the technical parameters stated in this catalogue, considering the technical development and upgrade of the products and packaging. The supplier reserves the right for print errors and typographical errors. Please read the manual carefully before you will start the installation. Keep the manual for later use. This product is not considered a construction product.

## ES

El proveedor se reserva el derecho de hacer cambios y modificaciones técnicas de los parámetros que figuran en este catálogo, con respecto al desarrollo técnico mejorando los productos y embalajes. El proveedor se reserva también el derecho a errores de impresión y composición. Antes de empezar la instalación, lea atentamente las instrucciones. Guarde las instrucciones para su uso posterior. Este producto no se considera un producto de construcción.

## FR

Le fabricant se réserve le droit de modifier les paramètres techniques cités dans ce manuel en considération du développement technique et de l'amélioration des produits et de leur emballage. Le fabricant se réserve le droit des fautes d'impression et de composition. À lire attentivement et à conserver pour une consultation ultérieure. Ce produit n'est pas considéré comme un produit de construction.

## HU

Gyártó fenntartja jogát a katalógusban feltüntetett műszaki paraméterek változtatására a termékek és csomagolás technikai fejlesztése és tökéletesítése szerint. Szállító: a szállító fenntartja jogát a nyomtatási és szedési hibákra. Ez a termék nem minősül építési terméknek.

## IT

Il fornitore si riserva il diritto di effettuare modifiche e correzioni ai parametri tecnici riportati nel presente catalogo per migliorare e perfezionare dal punto di vista tecnico i prodotti e gli imballaggi. Il fornitore non esclude inoltre l'eventuale presenza di errori di stampa e di impaginazione. Prima dell'installazione, leggere attentamente le istruzioni. Tenere l'istruzione per un uso successivo. Questo prodotto non è considerato un prodotto da costruzione.

## PL

Dostawca zastrzega sobie prawo do zmian oraz dostosowania parametrów technicznych podanych w niniejszym katalogu z uwzględnieniem rozwoju technicznego i udoskonalania produktów oraz opakowań. Dostawca zastrzega sobie prawo do błędów druku oraz typograficznych. Ten produkt nie jest uważany za produkt budowlany.

## PT

O provedor reserva-se o direito a efectuar alterações e adaptações de parâmetros técnicos mencionados neste catálogo, tendo em consideração o avanço técnico e melhorias de produtos e embalagens. O provedor reserva-se o direito a cometer erros de impressora e de edição. Este produto não é considerado um produto de construção.

## RO

Furnizorul își rezervă dreptul de a modifica și schimba parametrii tehnici menționați în acest catalog cu privire la evoluția tehnică și perfecționarea produselor și a ambalării. Furnizorul își rezervă dreptul la greșelile de tipar și greșelile privind tarifele. Acest produs nu este considerat produs de construcție.

## RU

Поставщик оставляет за собой право на изменение и исправление технических параметров продукции указанной в этом каталоге, с учетом технического развития, а усовершенствования изделий и его упаковки. Поставщик оставляет за собой право на опечатку в тексте и в ценах. Перед установкой и эксплуатацией изделия внимательно ознакомьтесь с настоящим руководством. Сохраните данное руководство для дальнейшего использования. Этот продукт не считается строительным продуктом.