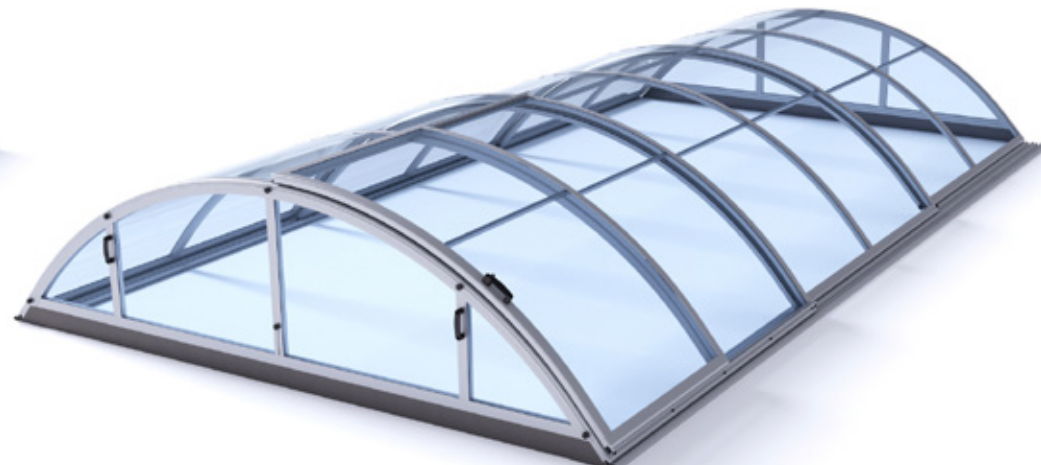


# KLASIK A [PKB 8mm]

# KLASIK A CLEAR [SAN 4mm]

## [V-01]

# NOBOX



VERZE: 31.3.2021 / REVIZE: 26.8.2022



**BG**  
 Този продукт е защитен, така че не може да се използва от деца.  
 Este produs este protejat, astfel incat sa nu poata fi utilizat de copii.

**DE**  
 Schutz vor Kindern: Diese Konstruktion ist nicht für Kinder geeignet.  
 Child protection: This construction is not suitable for children.

**ES**  
 Cuidado de los niños: esta construcción no es adecuada para niños.  
 Child protection: This construction is not suitable for children.

**FR**  
 Attention: cette construction n'est pas destinée aux enfants.  
 Child protection: This construction is not suitable for children.

**HU**  
 Figyelmeztetés: ez a szerkezet nem alkalmas gyermekek számára.  
 Child protection: This construction is not suitable for children.

**CN**  
 警告：此结构不适合儿童使用。  
 Child protection: This construction is not suitable for children.

**LT**  
 Dėmesys: ši konstrukcija nėra tinkama vaikams.  
 Child protection: This construction is not suitable for children.

**PL**  
 Uwaga: ta konstrukcja nie jest przeznaczona dla dzieci.  
 Child protection: This construction is not suitable for children.

**RU**  
 Внимание: эта конструкция не предназначена для детей.  
 Child protection: This construction is not suitable for children.

**SL**  
 Opozorilo: ta konstrukcija ni je namenjena otrokom.  
 Child protection: This construction is not suitable for children.

**CZ**  
 Upozornění: tato konstrukce není určena pro děti.  
 Child protection: This construction is not suitable for children.

**DK**  
 Advarsel: Denne konstruktion er ikke beregnet til børn.  
 Child protection: This construction is not suitable for children.

**EE**  
 Tähelepanu: see konstruktsioon ei ole mõeldud lastele.  
 Child protection: This construction is not suitable for children.

**GB**  
 Warning: this construction is not intended for children.  
 Child protection: This construction is not suitable for children.

**HR**  
 Opasnost: ova konstrukcija nije namijenjena djeci.  
 Child protection: This construction is not suitable for children.

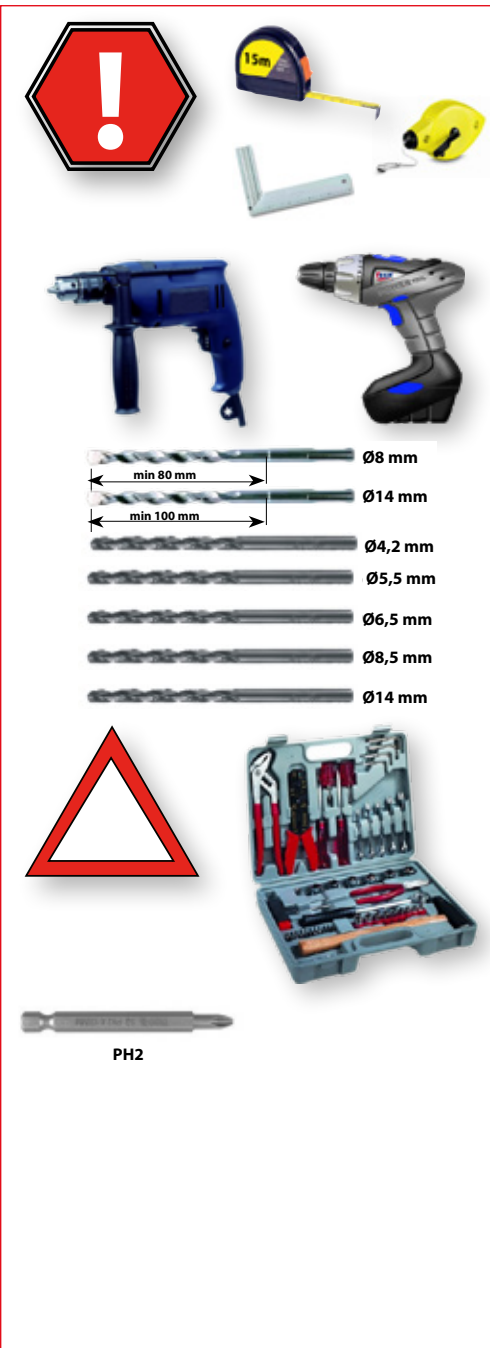
**IT**  
 Avvertimento: questa costruzione non è destinata ai bambini.  
 Child protection: This construction is not suitable for children.

**LV**  
 Drošības brīdinājums: šī konstrukcija nav paredzēta bērniem.  
 Child protection: This construction is not suitable for children.


**RO**  
 Avertisment: această construcție nu este destinată copiilor.  
 Child protection: This construction is not suitable for children.

**SE**  
 Varning: denna konstruktion är inte avsedd för barn.  
 Child protection: This construction is not suitable for children.

**SK**  
 Upozornenie: táto konštrukcia nie je určená deťom.  
 Child protection: This construction is not suitable for children.




1SP11-01-032



DIN 7982
4,8 x 13
12x

1


1SZ12-03-021



12x
-----

2


1SZ12-01-015



4x
----

4


1SP11-01-019



DIN 7976
6,3 x 38
4x

5


1SZ18-01-097



4x
----

82


1SP07-01-014



Ø4x8
8x

83


1SZ12-04-003



1x
----

8

1SP01-01-016



Ø8 x 80
48x

9


1CH02-01-011  
1SZ28-01-001



1x
----

18

1SZ12-03-001



KEY

2x
----

75



2Z01-01-SD003

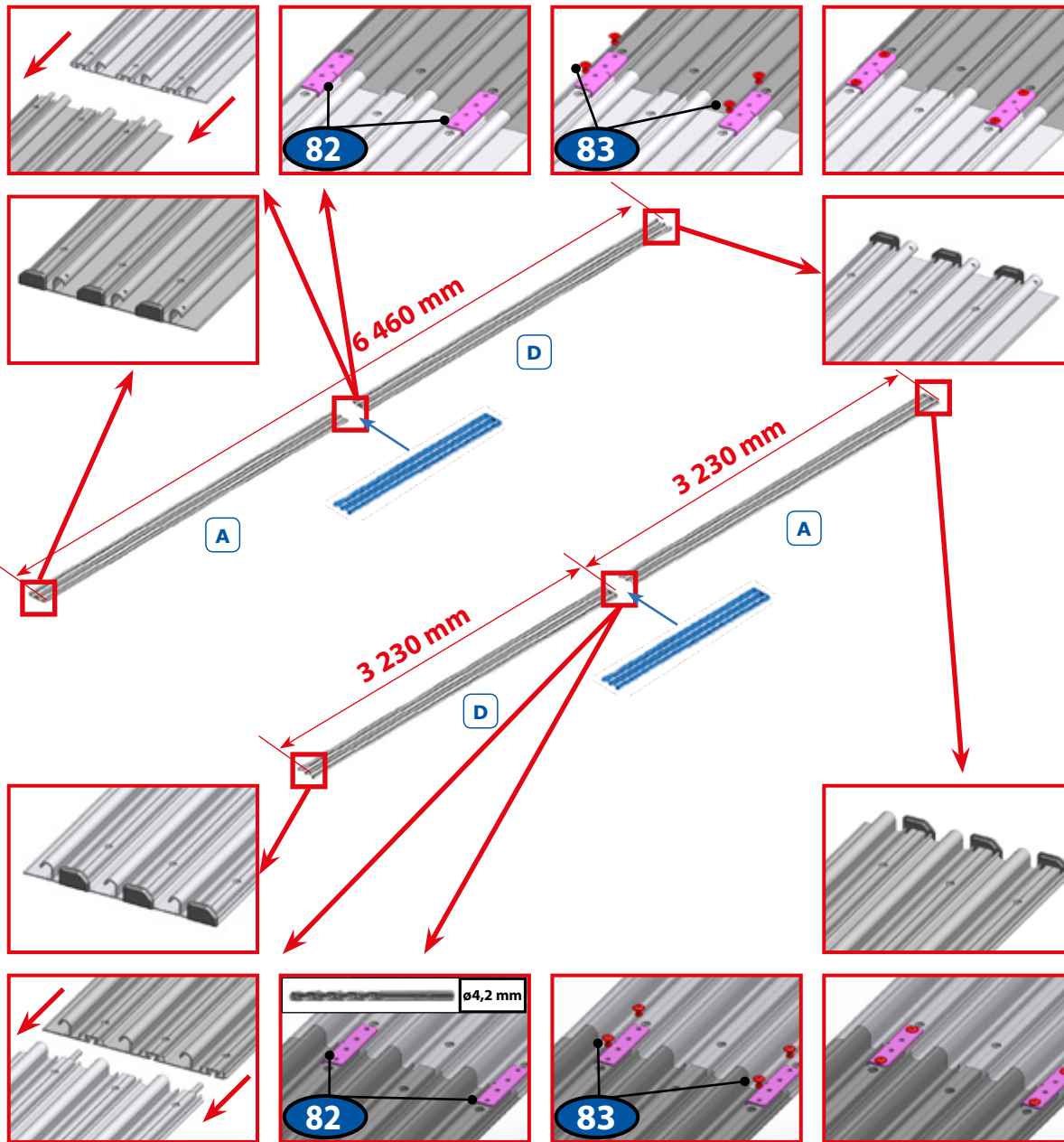
<b>A</b>
3230 mm
2x
<b>40</b>

2Z01-01-SD005

<b>D</b>
3230 mm
2x
<b>46</b>

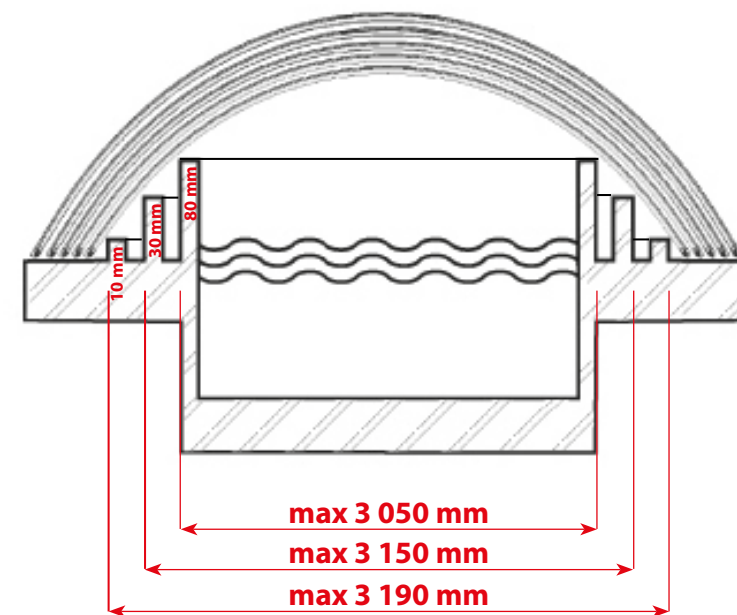
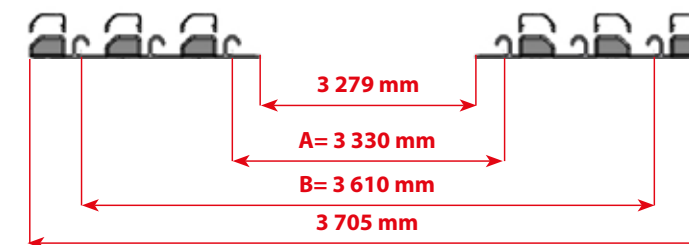
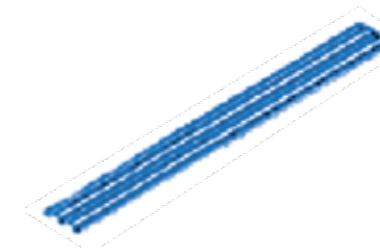
2Z01-01-SD002

3230 mm
12x
<b>48</b>

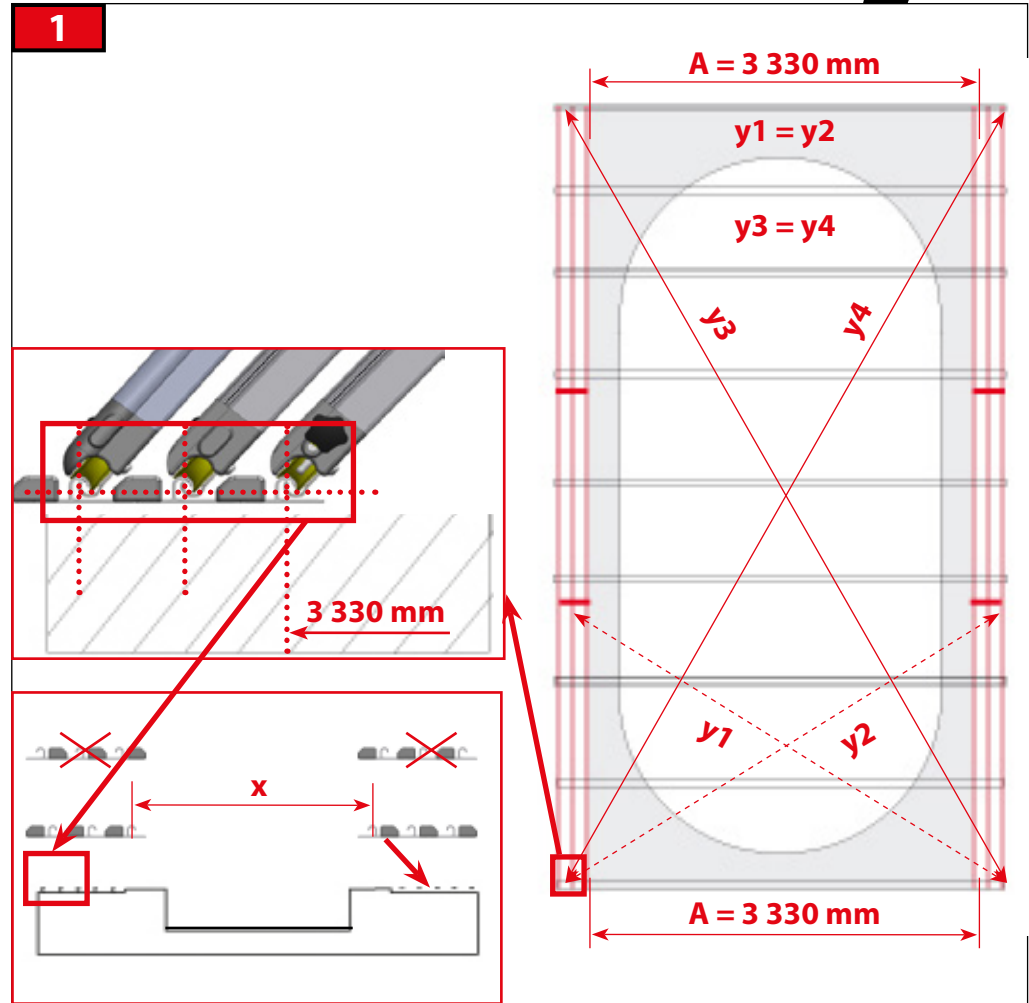
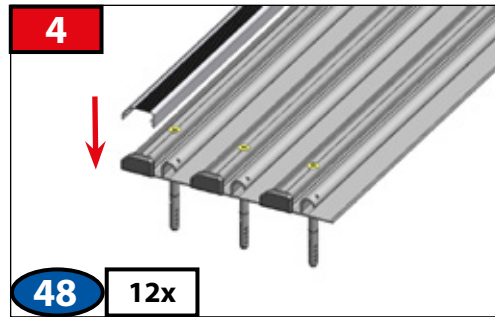
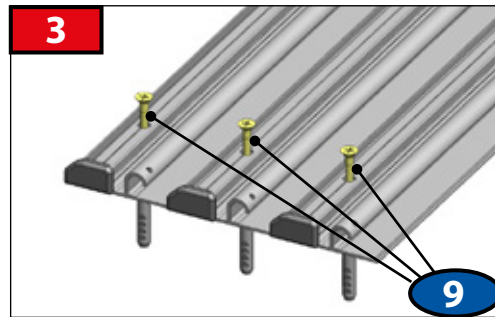
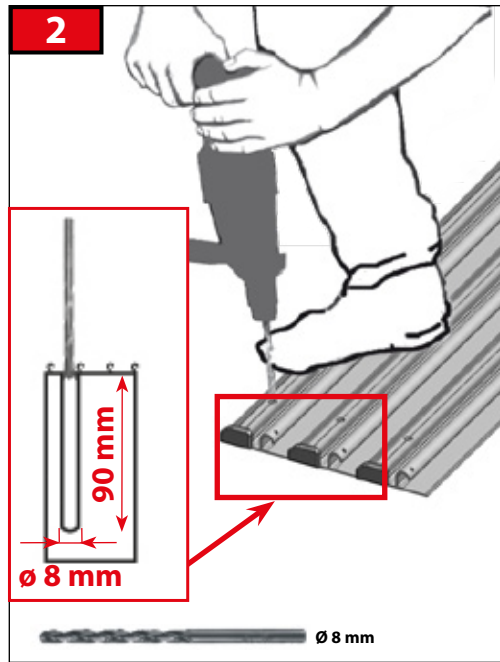
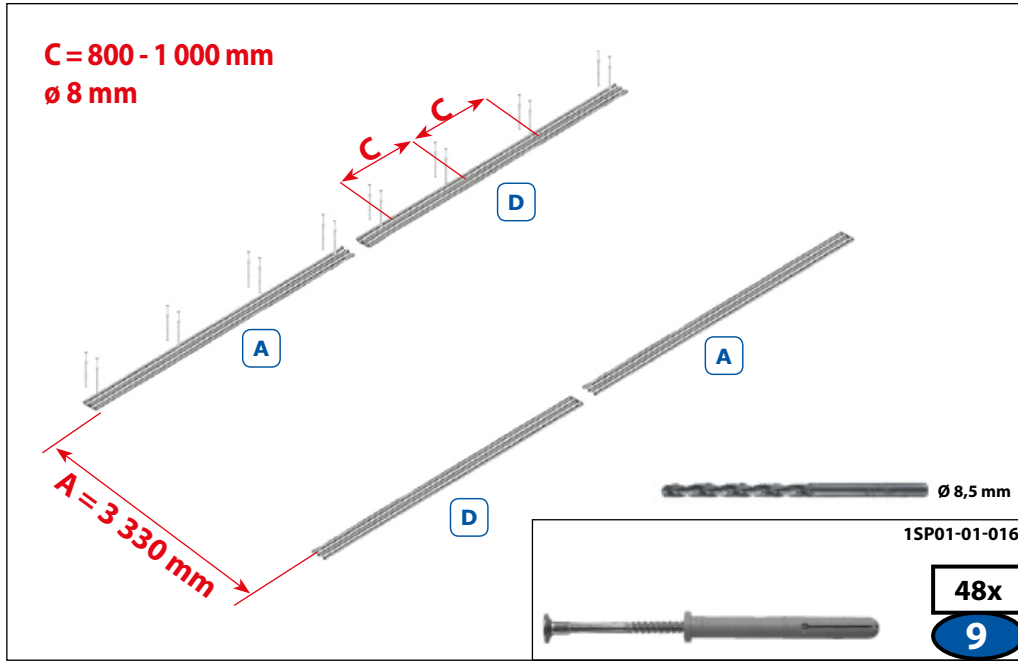


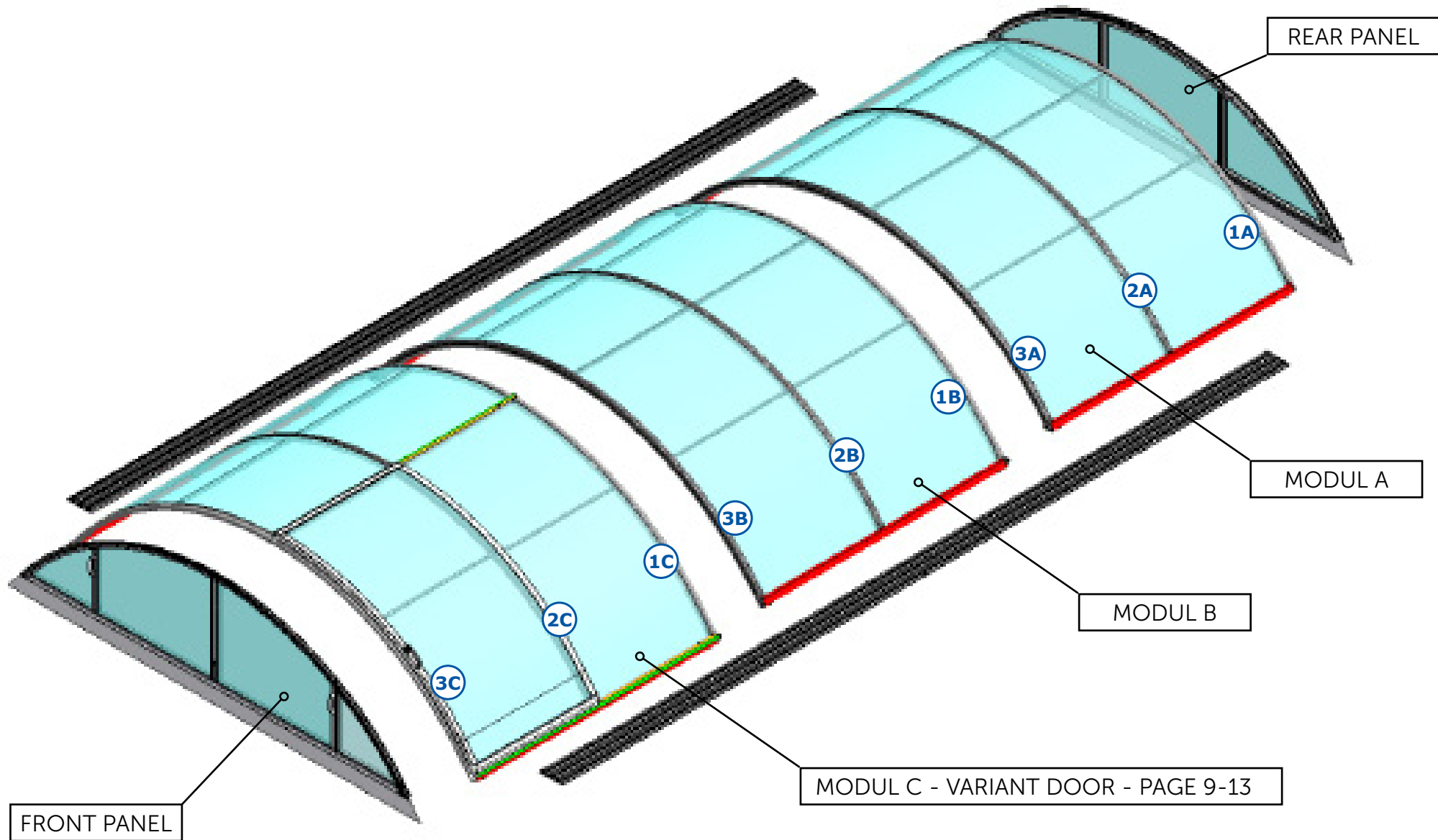
## OPTIONAL

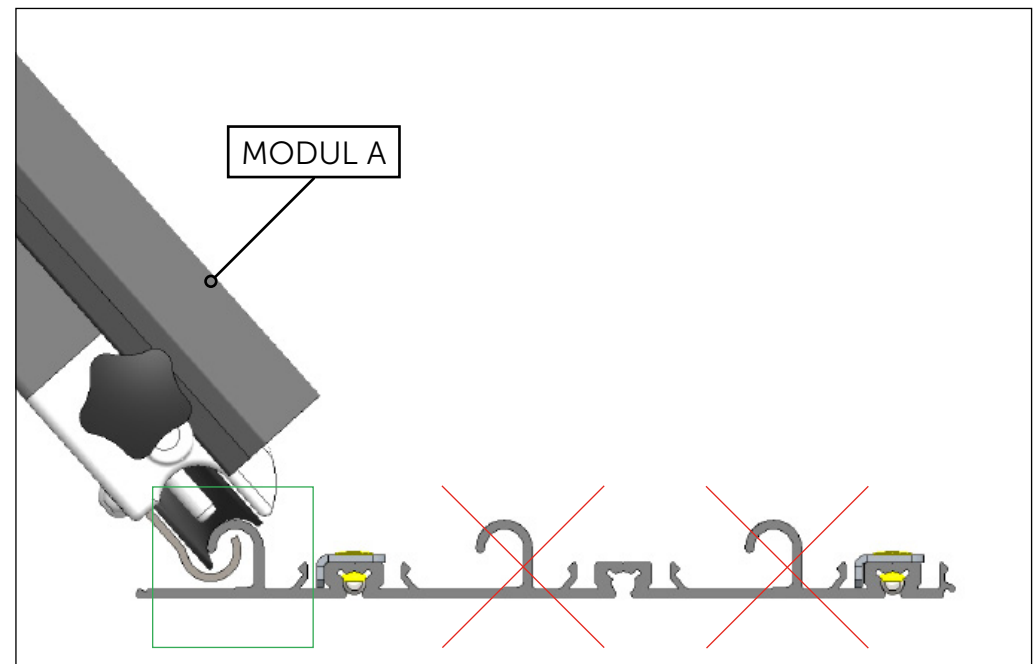
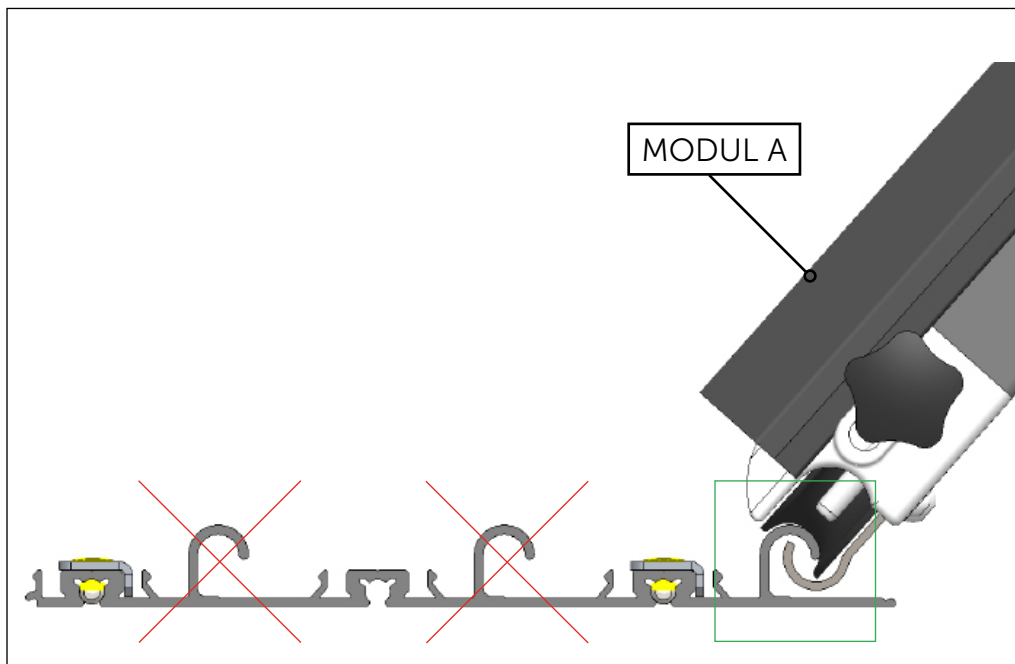
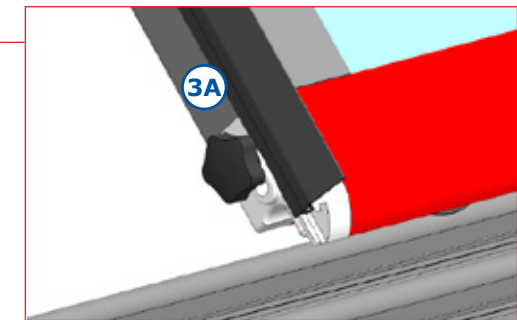
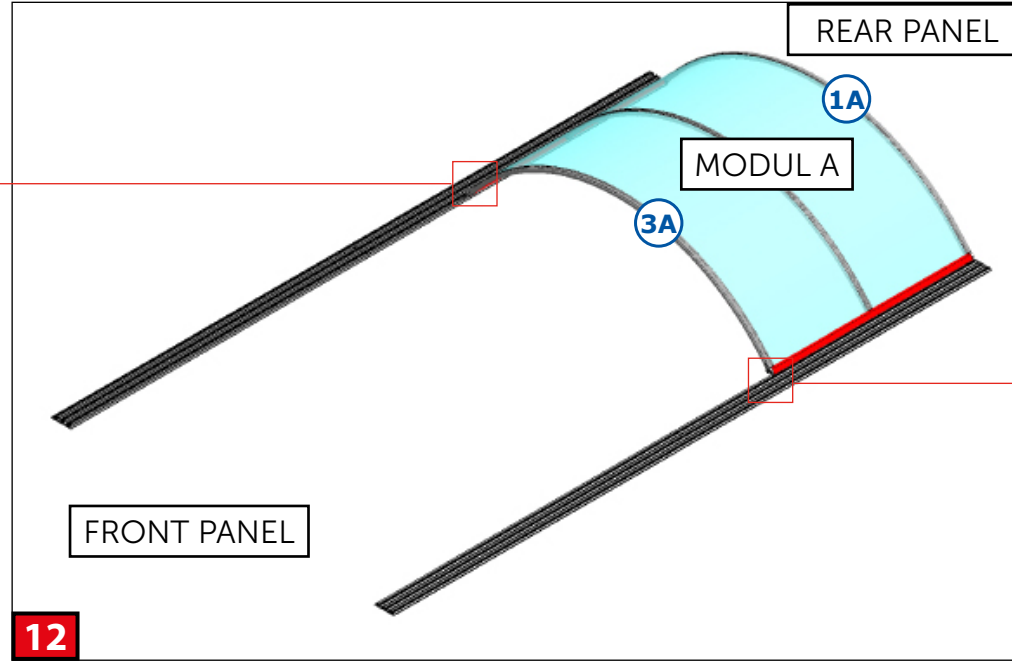
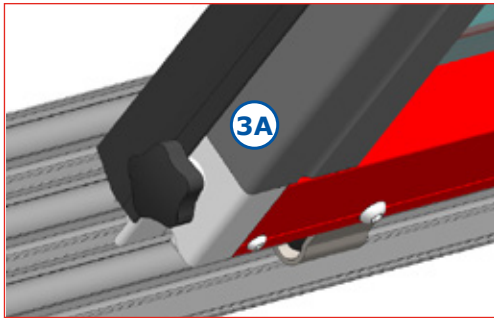
Prodloužení kolejí  
 Rail extension  
 Schienenverlängerung  
 Prolongement de rails  
 Ríales prolongados  
 Продолжение рельсов

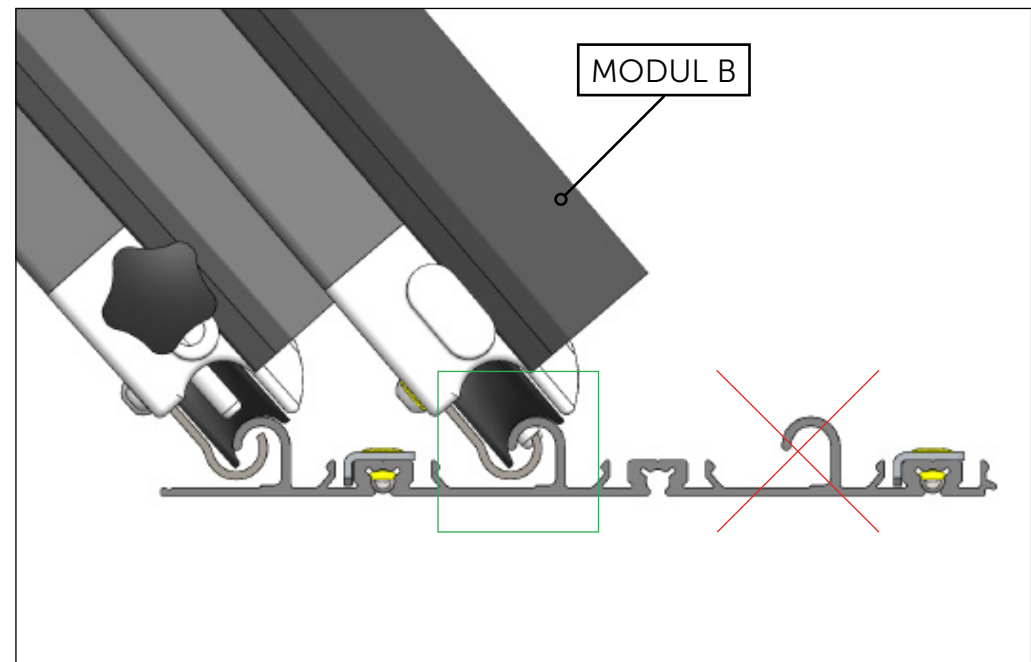
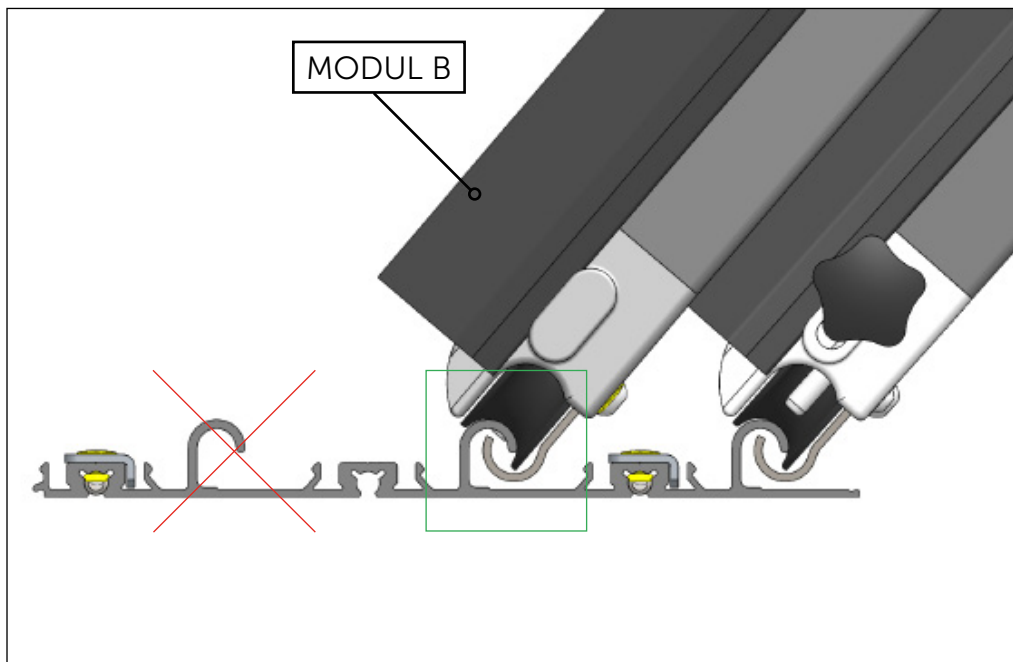
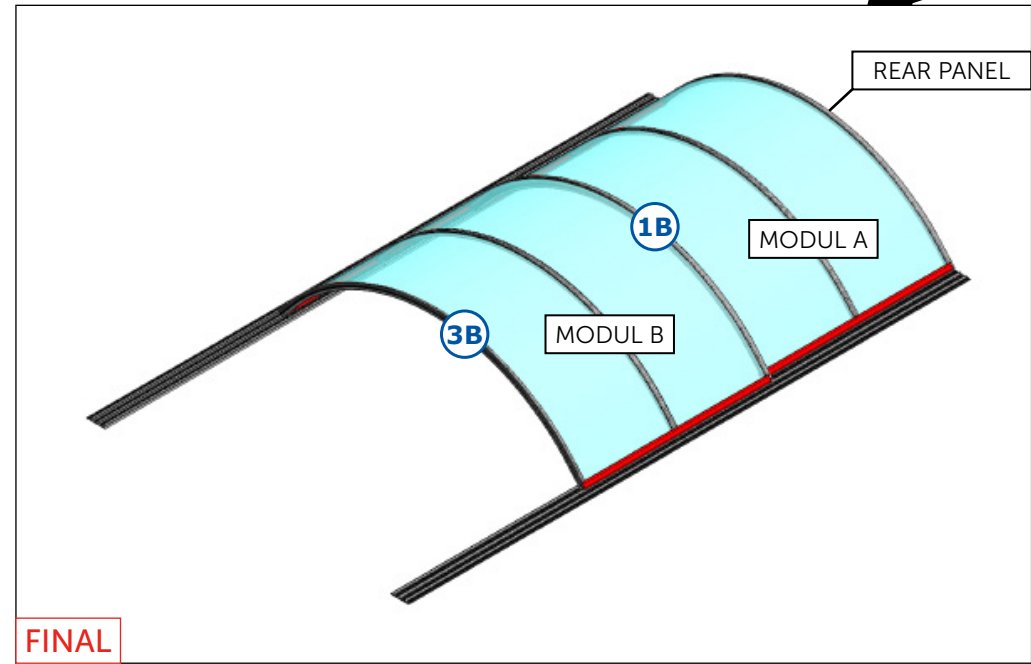
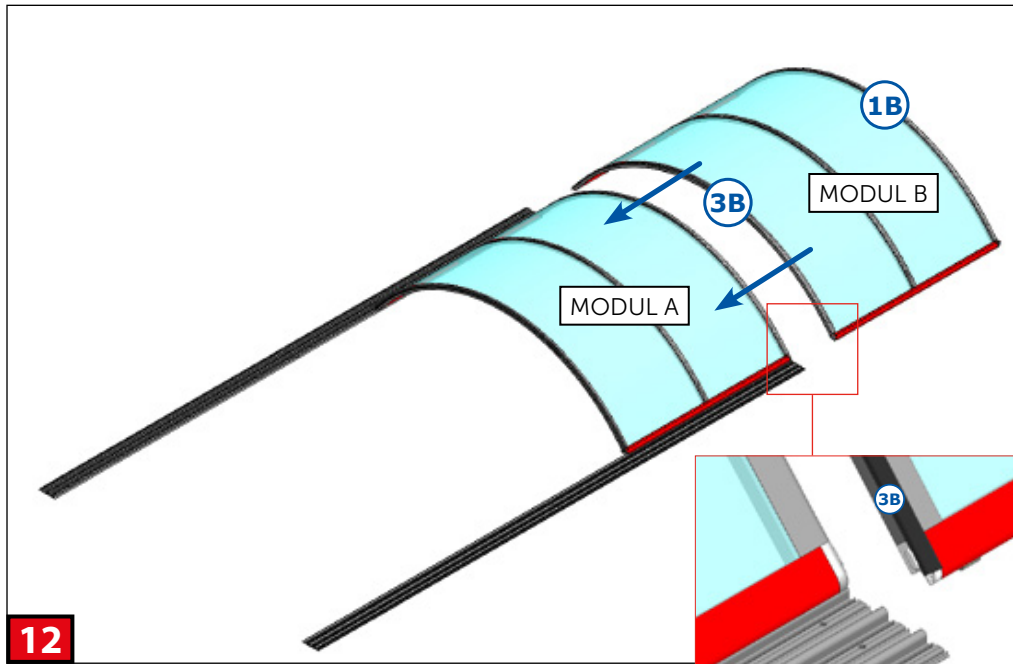


2x	41
2x	47

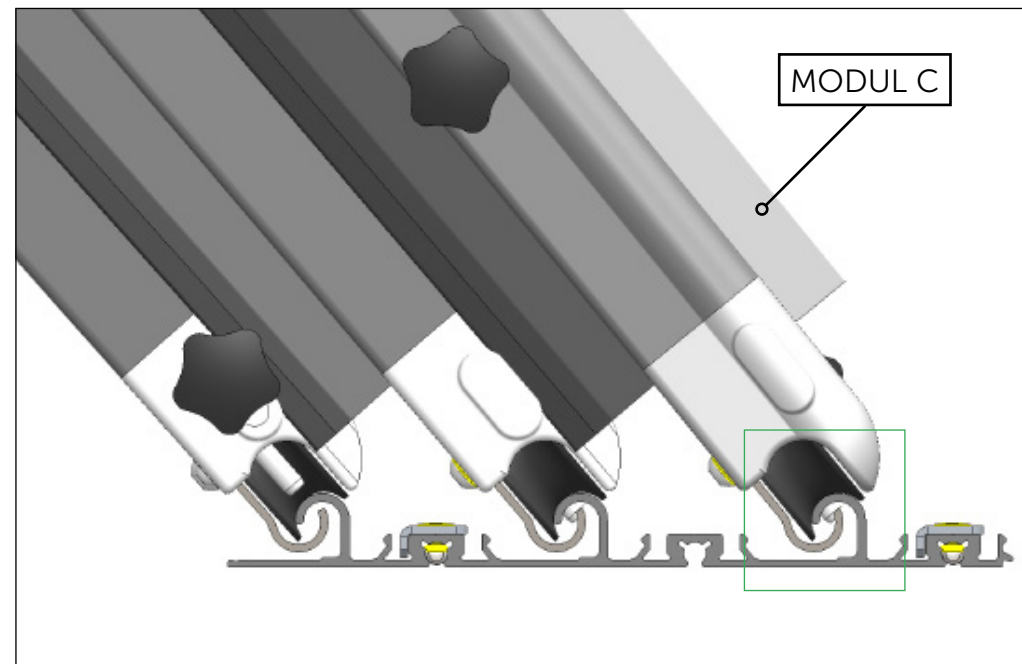
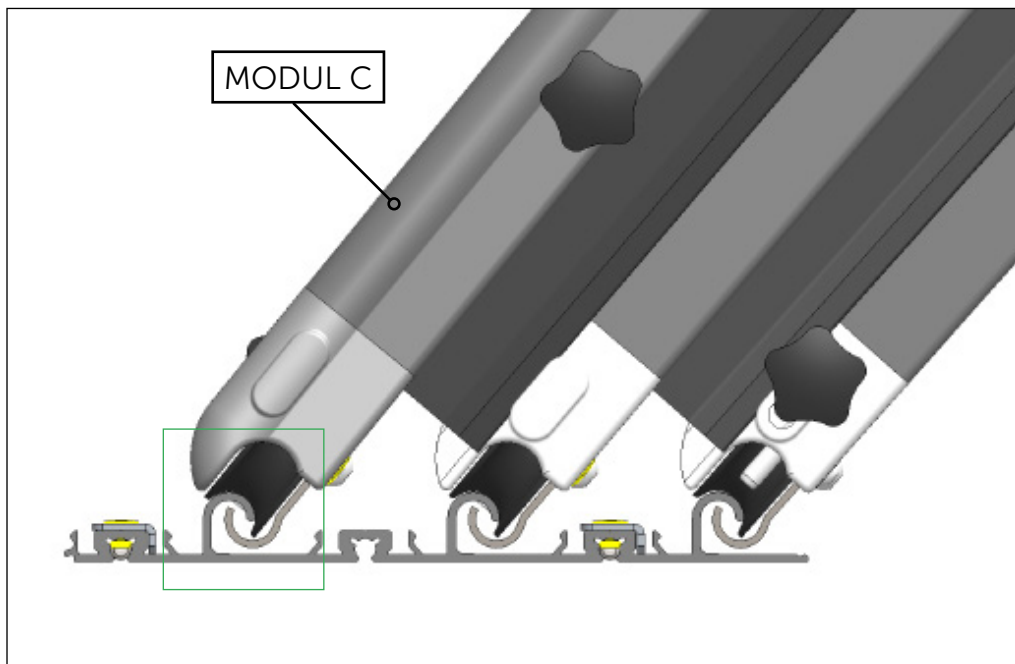
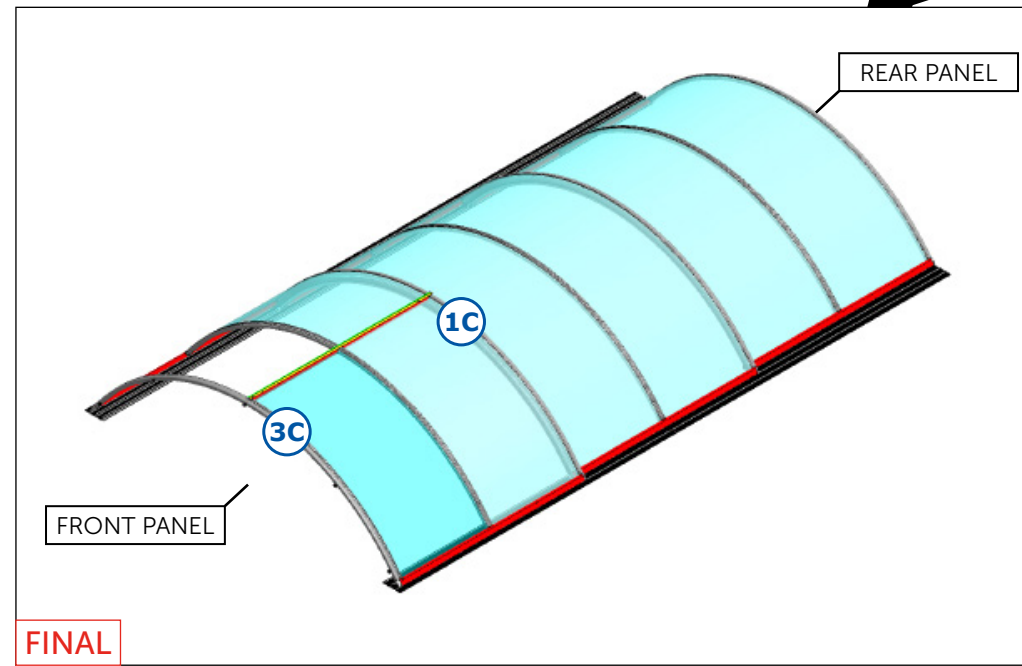
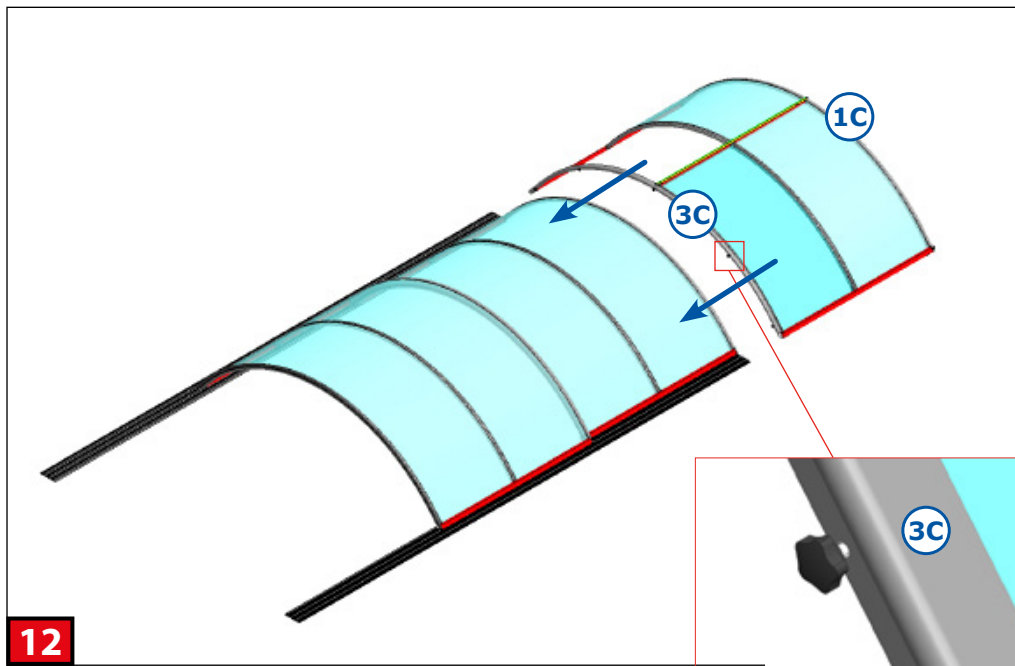


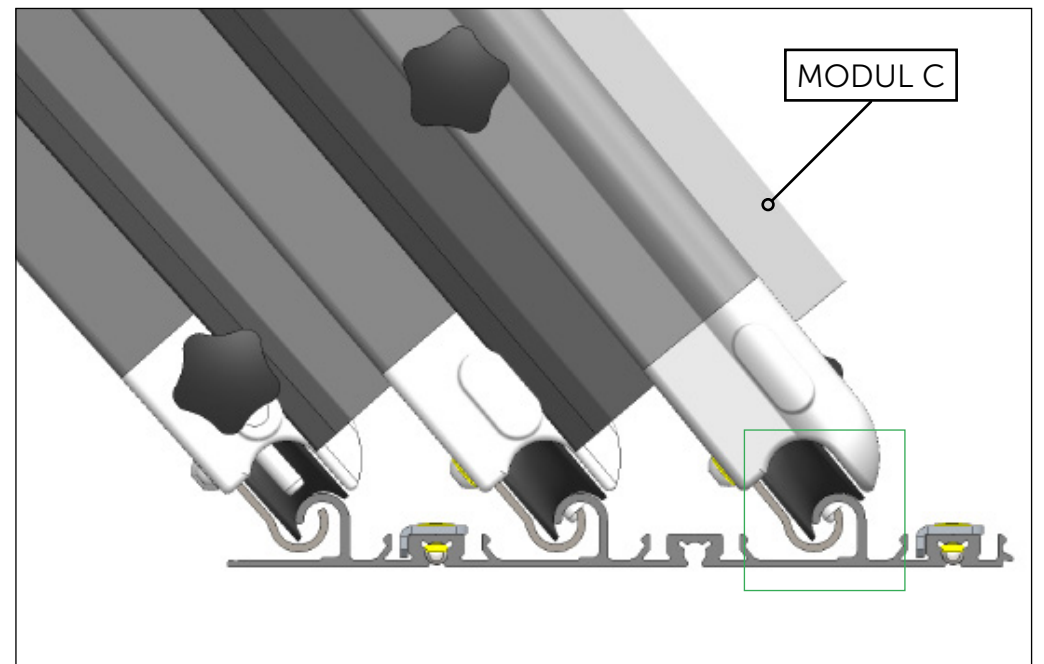
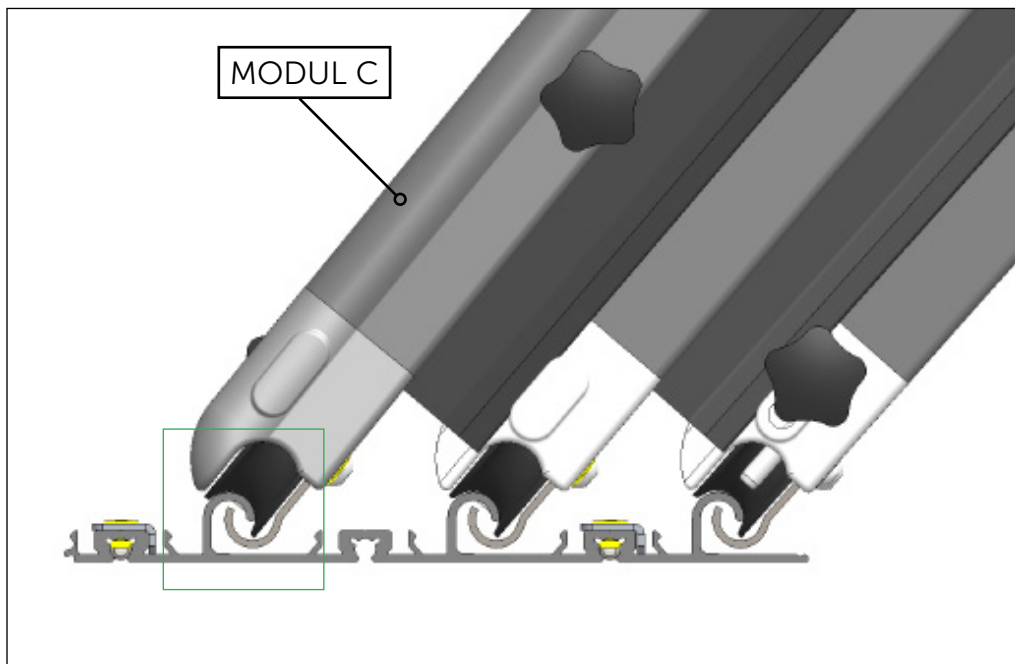
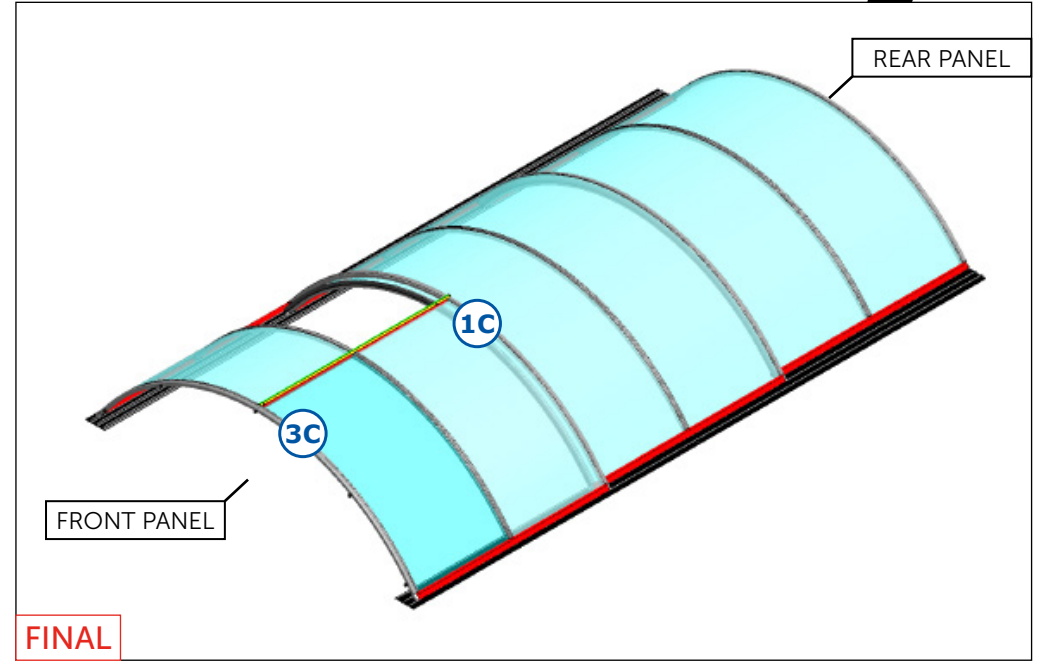
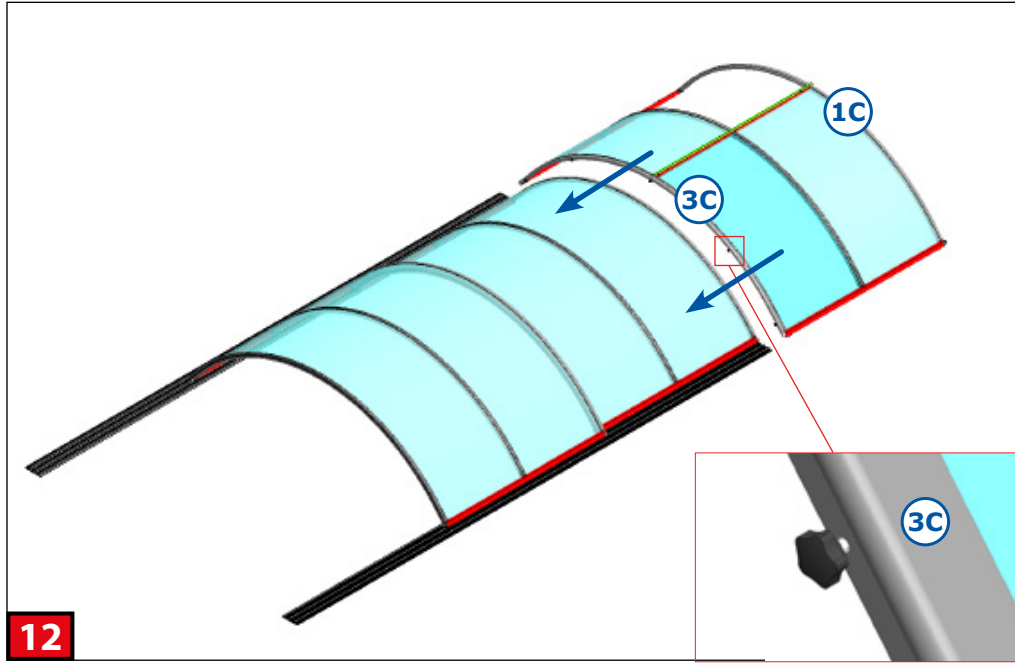


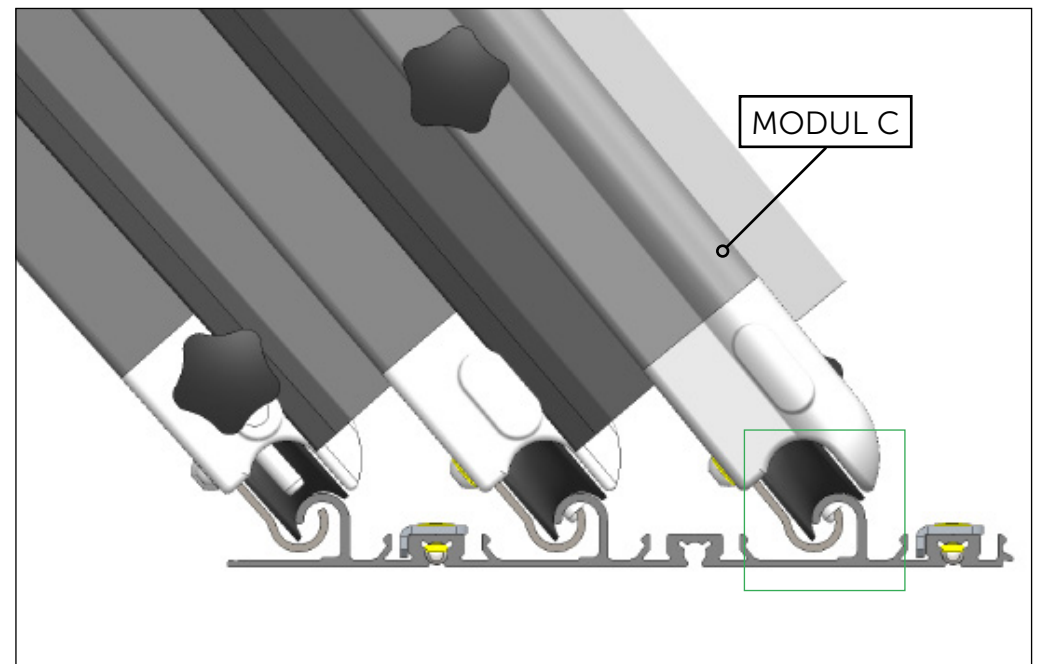
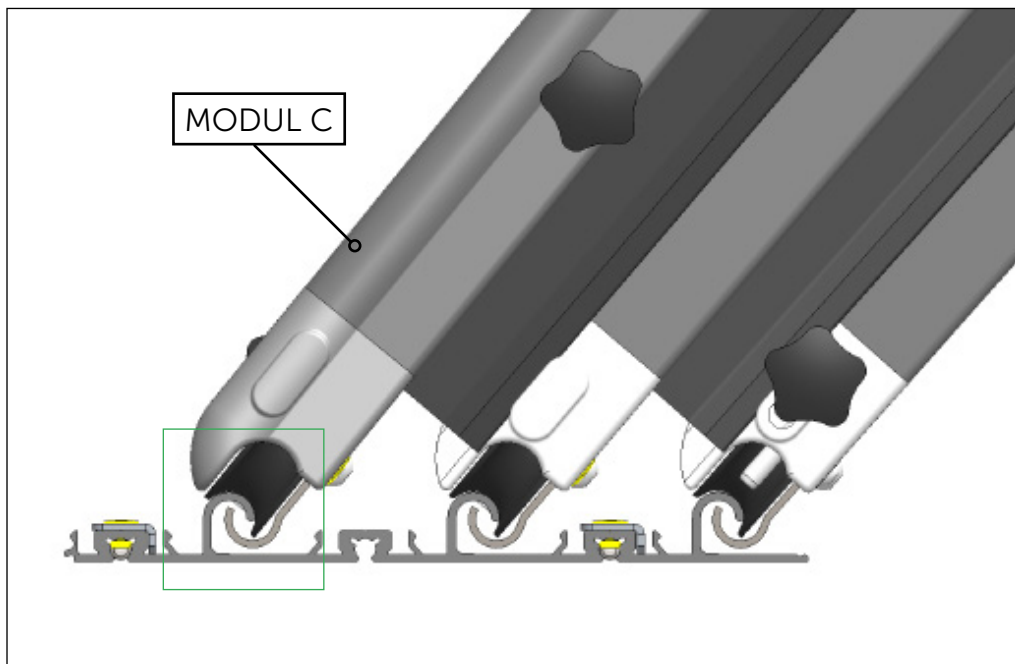
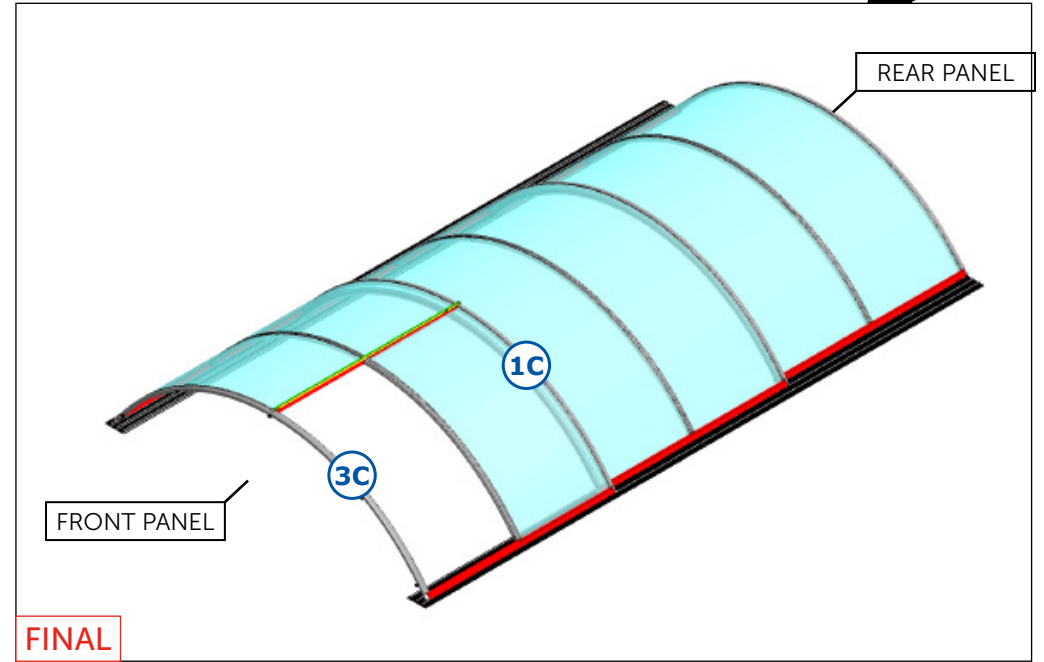
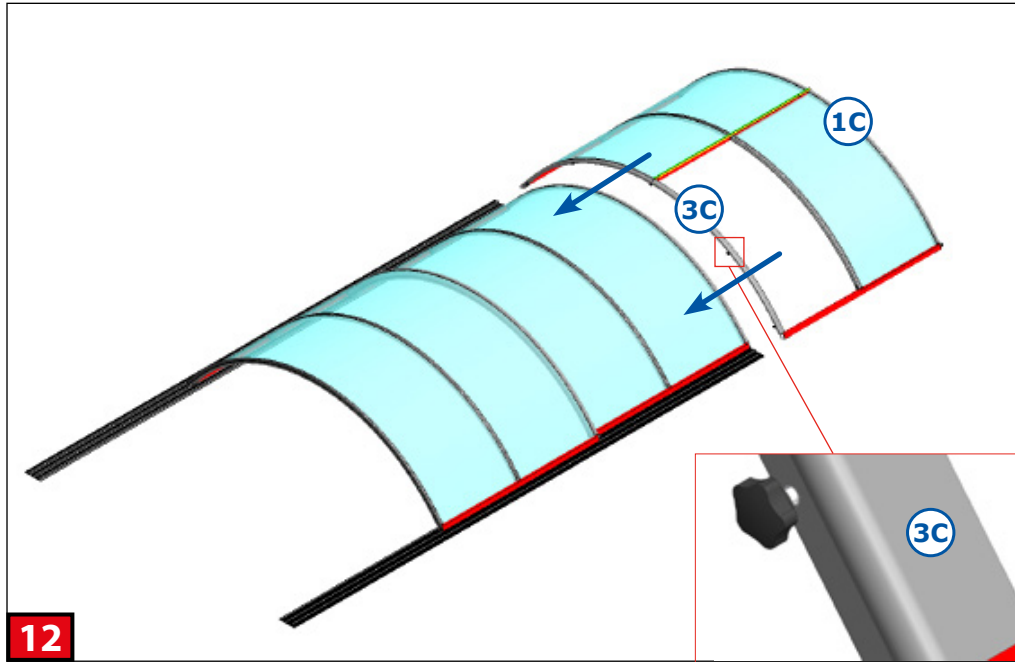


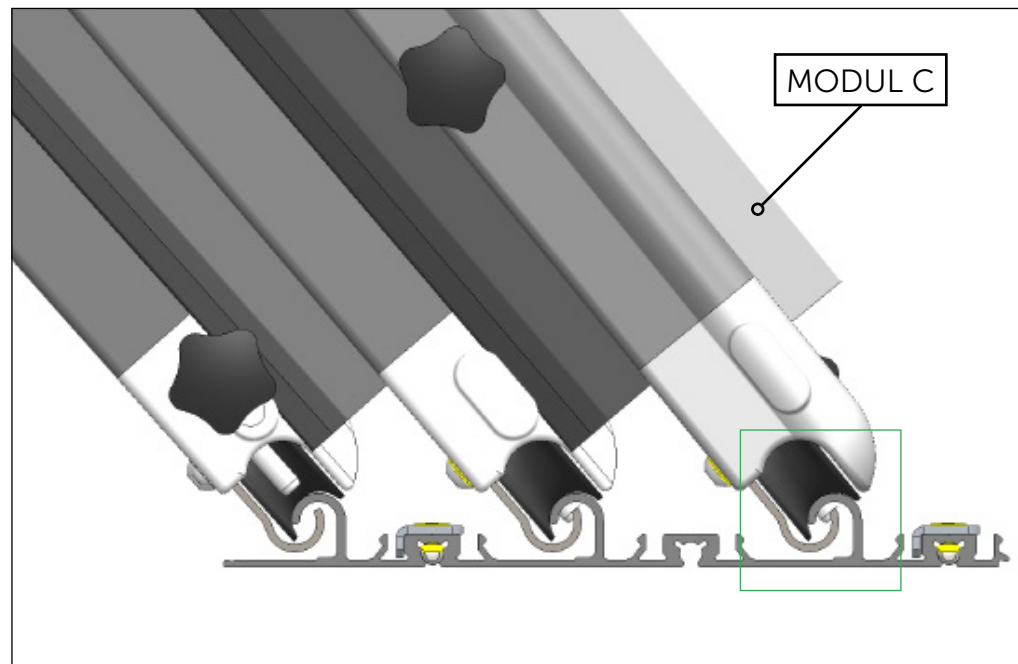
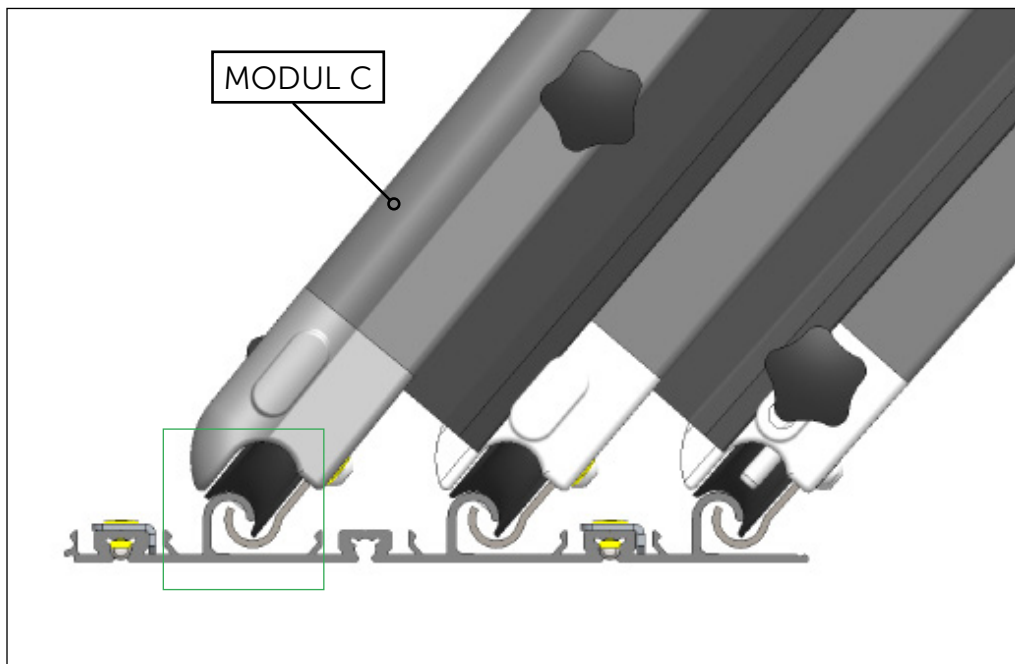
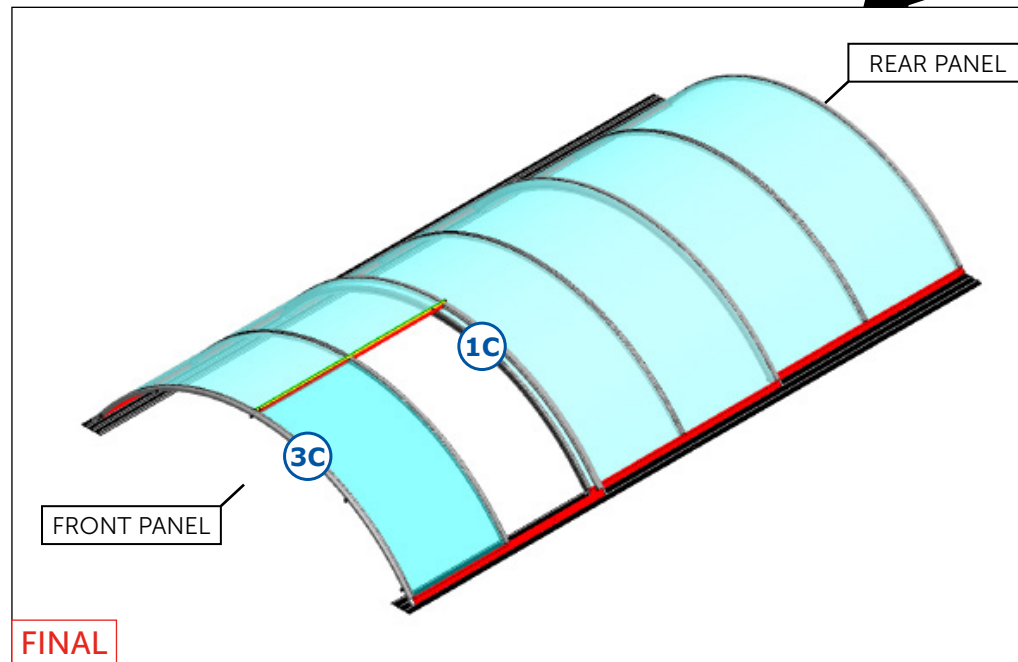
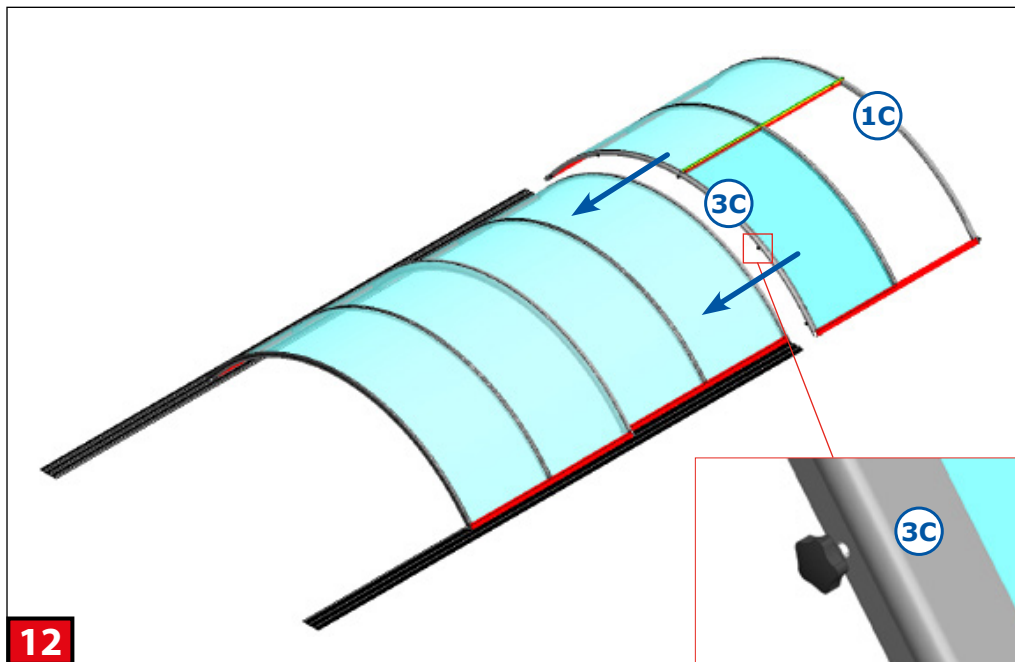


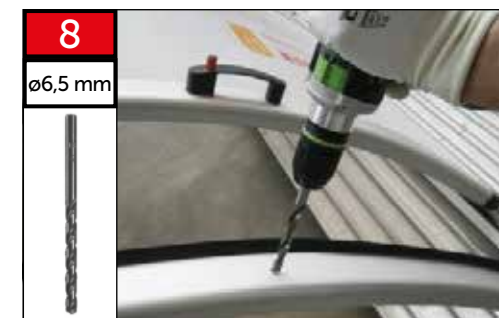
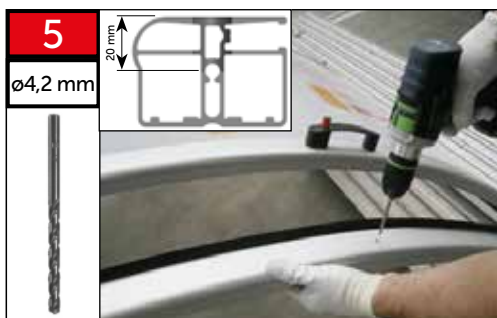








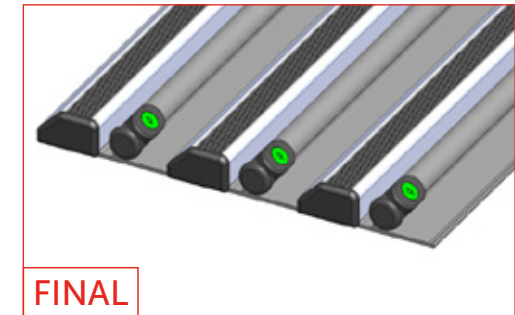
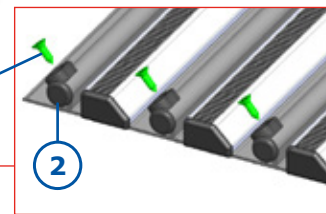
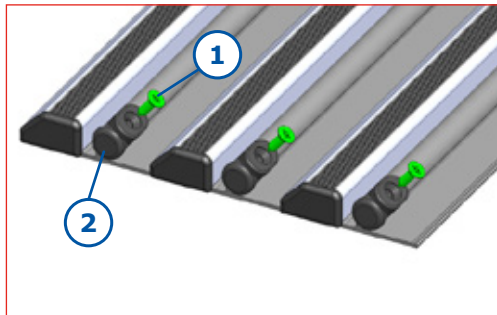
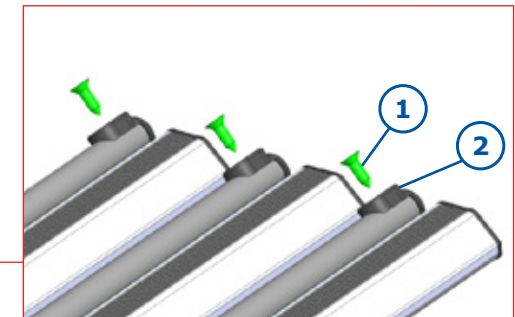
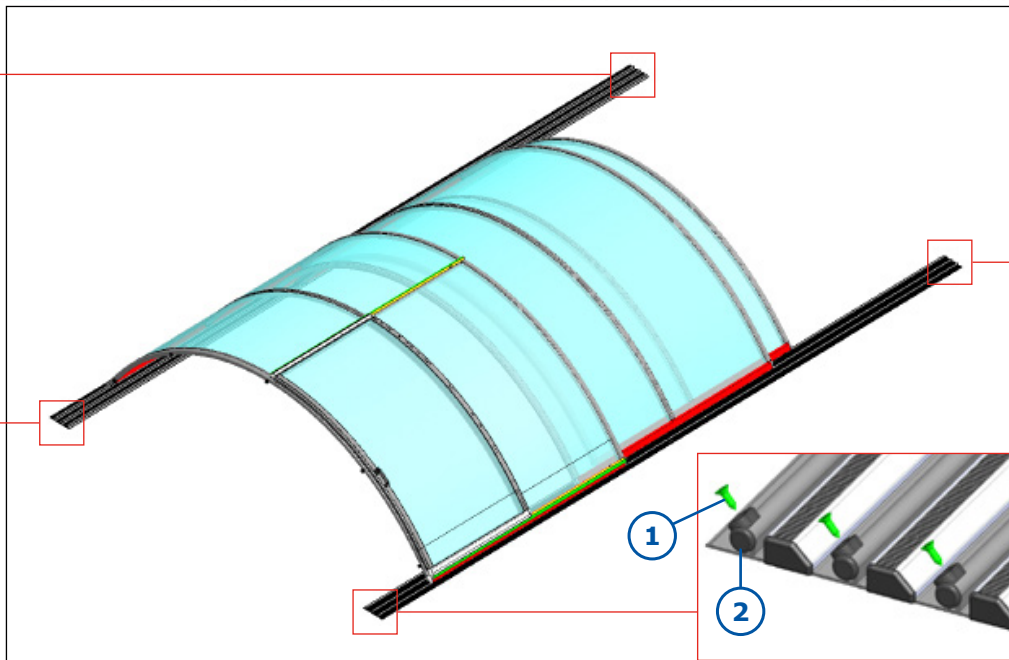
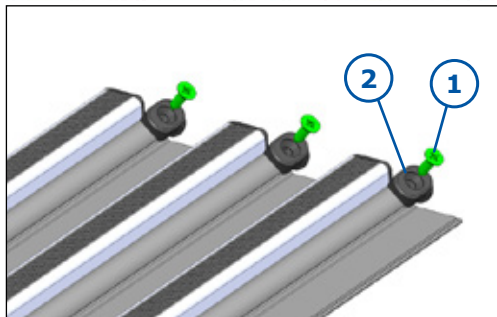
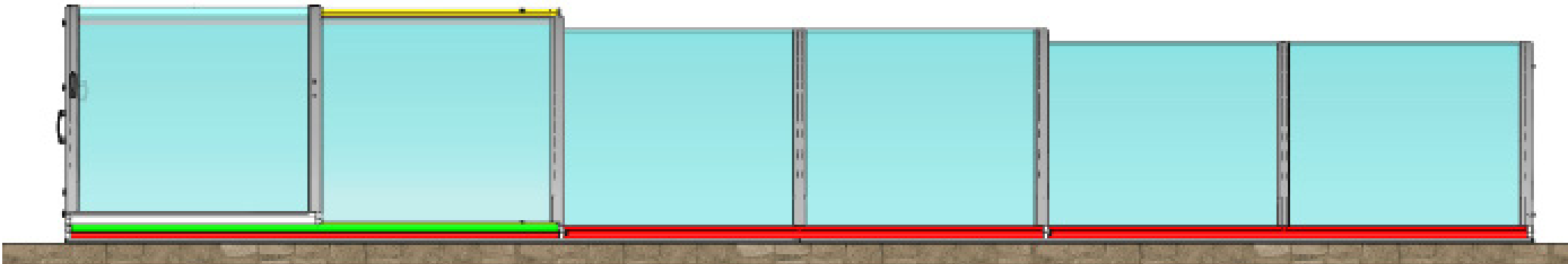
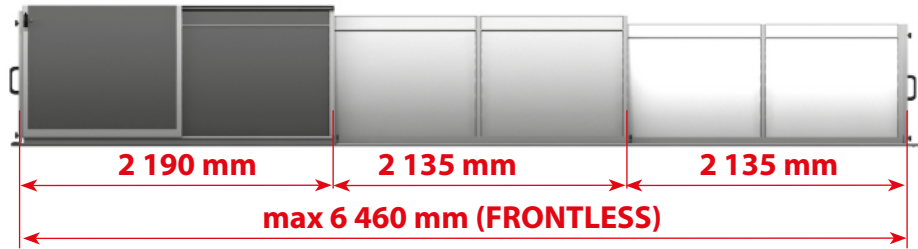


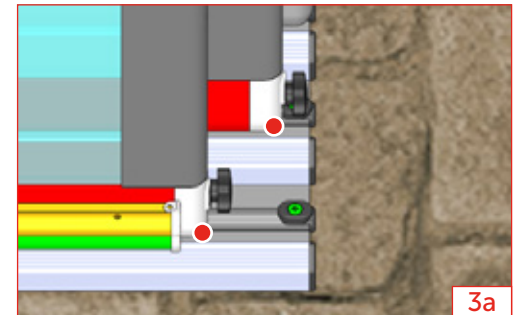
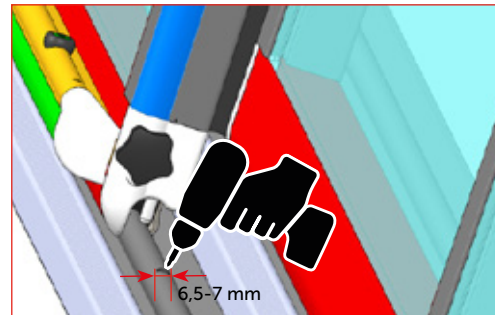
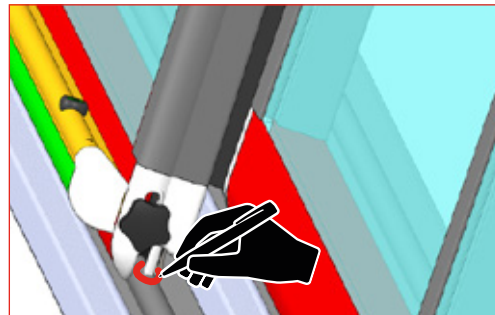
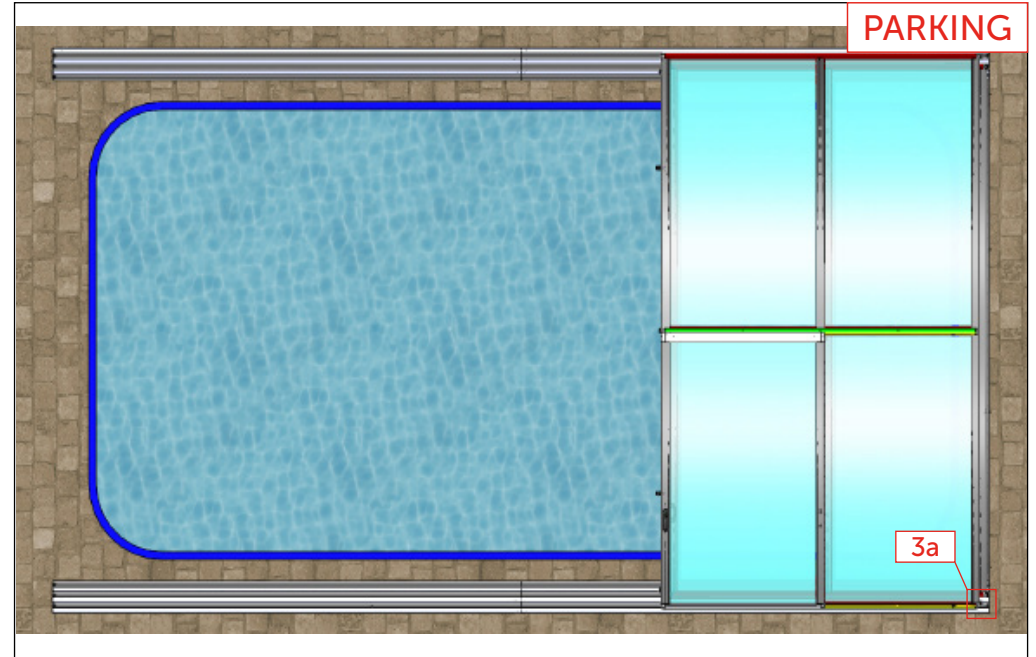
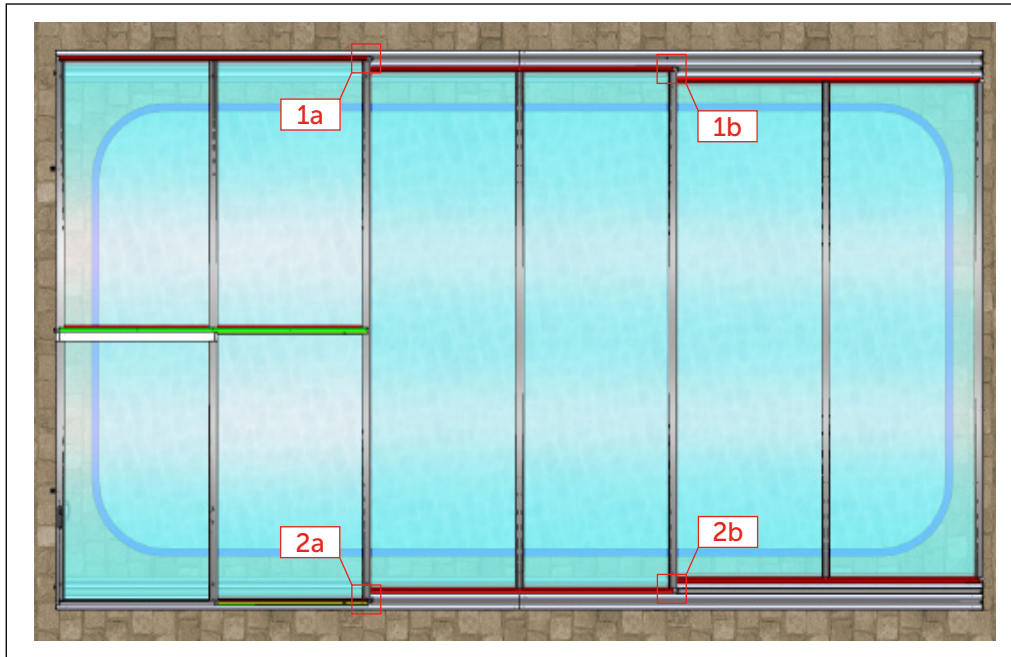
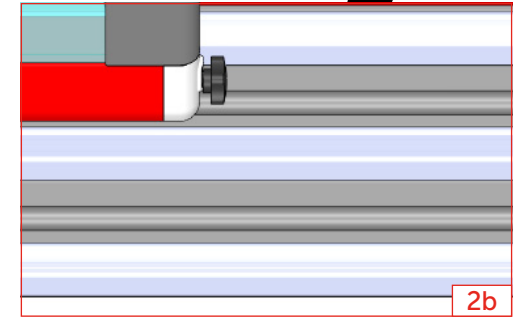
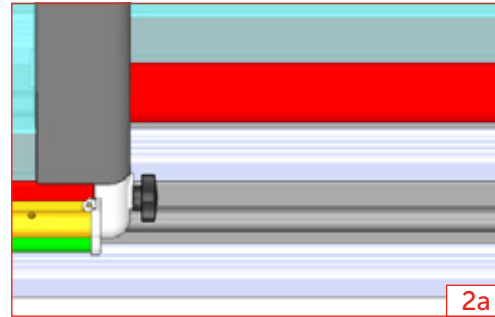
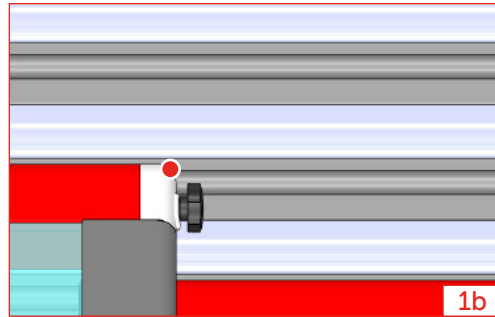
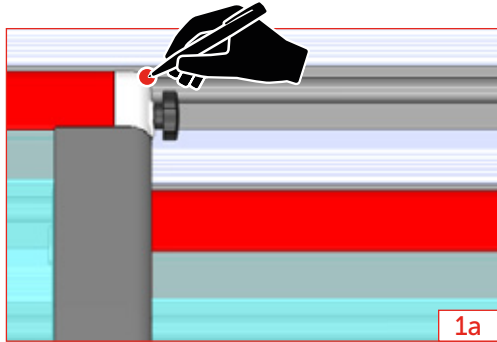


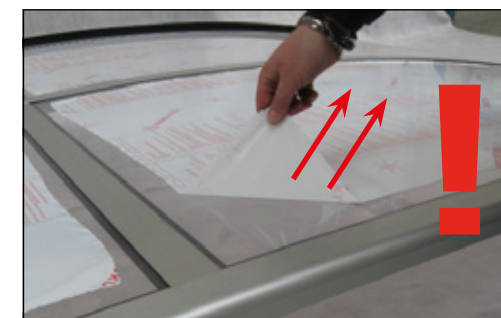
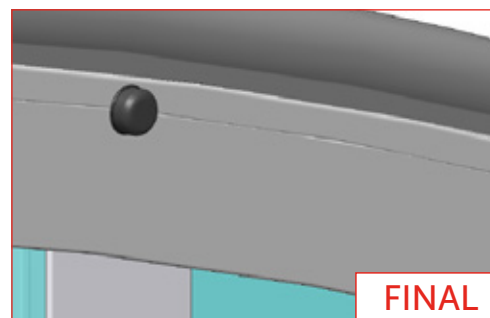
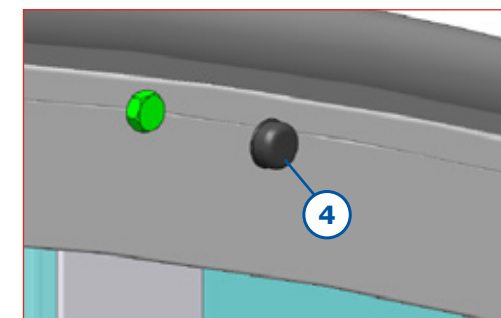
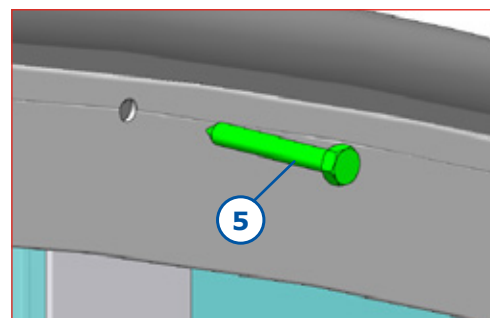
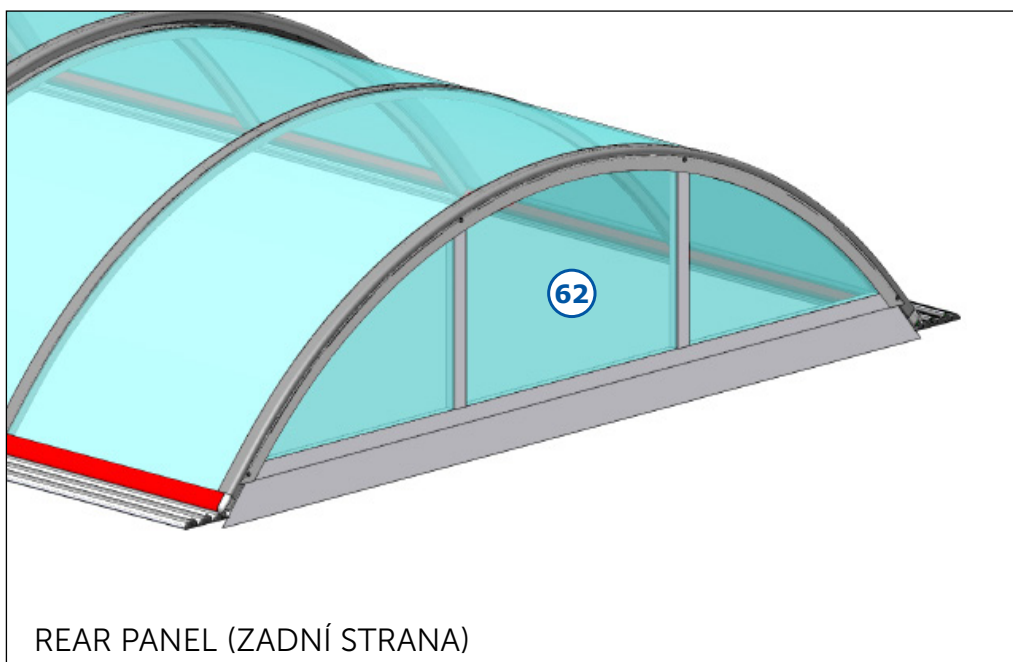
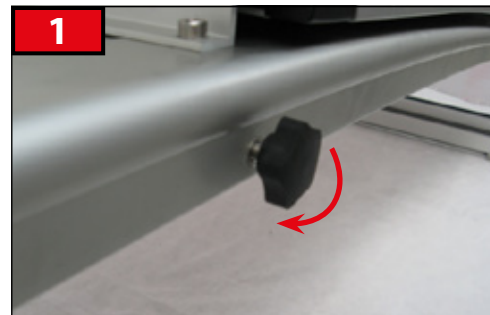
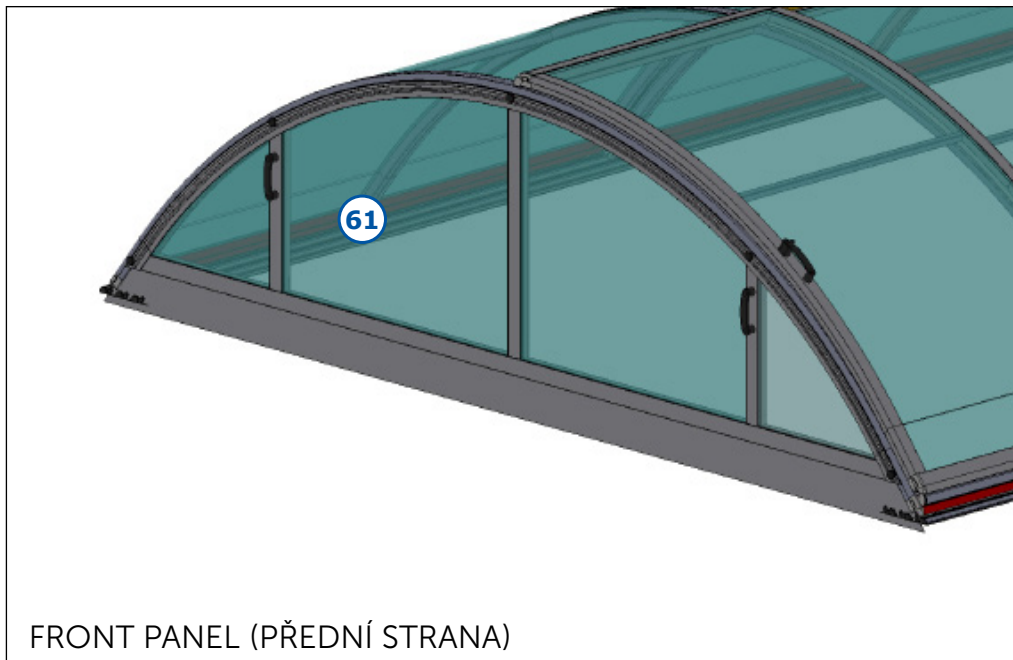
Před stlačením vždy vyndat klíček!  
 Remove the key before pressing the button!  
 Immer die taste entfernen, bevor sie drücken!  
 Avant de pousser toujours enlever la clé!!!!!!  
 Выньте ключ, прежде чем нажимать на кнопку!



Těsnění nastříhnout v místě tyčky madla.  
 Cut the sealing located in the handle rod.  
 Die gummidichtung an der stelle des stifts durchschneiden.  
 Découper le joint à l'endroit de la tige de poignée.  
 Разрезать уплотнение, расположенное в стержне рукоятки









## **CZ**

Dodavatel si vyhrazuje právo na změny a úpravy technických parametrů uváděných v tomto katalogu s ohledem na technický vývoj a zdokonalení výrobků a balení. Dodavatel si vyhrazuje právo na tiskové chyby a chyby v sazbě. Před montáží si pozorně přečtěte návod. Návod si uchovejte pro pozdější použití.

## **DE**

Der Lieferant behält sich das Recht auf Änderungen und Anpassungen der technischen Parameter, die in diesem Katalog aufgeführt sind, mit Rücksicht auf die technische Entwicklung und Verbesserung der Produkte und Verpackung vor. Der Lieferant behält sich das Recht auf Druckfehler und Fehler im Satz vor. Vor der Montage lesen Sie bitte die Anleitung sorgfältig durch. Bewahren Sie die Anleitung für spätere Verwendung auf.

## **EN**

The supplier reserves the right for modifications and adaptations of the technical parameters stated in this catalogue, considering the technical development and upgrade of the products and packaging. The supplier reserves the right for print errors and typographical errors. Please read the manual carefully before you will start the installation. Keep the manual for later use.

## **ES**

El proveedor se reserva el derecho de hacer cambios y modificaciones técnicas de los parámetros que figuran en este catálogo, con respecto al desarrollo técnico mejorando los productos y embalajes. El proveedor se reserva también el derecho a errores de impresión y composición. Antes de empezar la instalación, lea atentamente las instrucciones. Guarde las instrucciones para su uso posterior.

## **FR**

Le fabricant se réserve le droit de modifier les paramètres techniques cités dans ce manuel en considération du développement technique et de l'amélioration des produits et de leur emballage. Le fabricant se réserve le droit des fautes d'impression et de composition. À lire attentivement et à conserver pour une consultation ultérieure.

## **HU**

Gyártó fenntartja jogát a katalógusban feltüntetett műszaki paraméterek változtatására a termék és csomagolás technikai fejlesztése és tökéletesítése szerint. Szállító: a szállító fenntartja jogát a nyomtatási és szedési hibákra.

## **IT**

Il fornitore si riserva il diritto di effettuare modifiche e correzioni ai parametri tecnici riportati nel presente catalogo per migliorare e perfezionare dal punto di vista tecnico i prodotti e gli imballaggi. Il fornitore non esclude inoltre l'eventuale presenza di errori di stampa e di impaginazione. Prima dell'installazione, leggere attentamente le istruzioni. Tenere l'istruzione per un uso successivo.

## **PL**

Dostawca zastrzega sobie prawo do zmian oraz dostosowania parametrów technicznych podanych w niniejszym katalogu z uwzględnieniem rozwoju technicznego i udoskonalania produktów oraz opakowań. Dostawca zastrzega sobie prawo do błędów druku oraz typograficznych.

## **PT**

O provedor reserva-se o direito a efectuar alterações e adaptações de parâmetros técnicos mencionados neste catálogo, tendo em consideração o avanço técnico e melhorias de produtos e embalagens. O provedor reserva-se o direito a cometer erros de impressora e de edição.

## **RO**

Furnizorul își rezervă dreptul de a modifica și schimba parametrii tehnici menționați în acest catalog cu privire la evoluția tehnică și perfecționarea produselor și a ambalării. Furnizorul își rezervă dreptul la greșelile de tipar și greșelile privind tarifele.

## **RU**

Поставщик оставляет за собой право на изменение и исправление технических параметров продукции указанной в этом каталоге, с учетом технического развития, а усовершенствования изделий и его упаковки. Поставщик оставляет за собой право на опечатку в тексте и в ценах. Перед установкой и эксплуатацией изделия внимательно ознакомьтесь с настоящим руководством. Сохраните данное руководство для дальнейшего использования.