

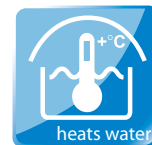
# KLASIK C [PKB 8mm]

# KLASIK C CLEAR [SAN 4mm]

## [V-01]



VERZE: 26. 08. 2022 / REVIZE: 26. 08. 2022



**BG**  
 Изграден за басейни със стоманен  
 и алуминиев профил ANCOE - NF P 90-309  
 Използване на материалите не е ограничено във  
 връзка с изискванията на европейските стандарти за  
 безопасност на играчите.

**CZ**  
 Bazénové zástřešení: lehká konstrukce  
 v ocelovém a hliníkovém profilu ANCOE - NF P 90-309  
 Použití materiálů není omezeno vzhledem k požadavkům  
 bezpečnosti dětí při používání bazénu.

**DE**  
 Schwimmbeckenüberdachung: leichte Konstruktion  
 in Stahl- und Aluminiumprofil ANCOE - NF P 90-309  
 Die Verwendung der Materialien ist nicht durch die  
 Sicherheitsanforderungen für den Spielbereich des  
 Bades beschränkt.

**DK**  
 Bæskederdækning: let konstruktion  
 i stål- og aluminiumprofil ANCOE - NF P 90-309  
 Brugen af materialerne er ikke begrænset af sikkerheds  
 kravene til badespillet.

**ES**  
 Cubierta de piscinas: estructura ligera  
 en acero y aluminio ANCOE - NF P 90-309  
 El uso de los materiales no está limitado por los  
 requisitos de seguridad del área de juego.

**EE**  
 Basseinikattede: liht konstruktsioon  
 terasest ja alumiiniumist ANCOE - NF P 90-309  
 Materjalide kasutamine ei ole piiratud laste mängu-  
 alade turvalisuse nõuetega.

**FR**  
 Hors de piscine: construction légère  
 en acier et aluminium ANCOE - NF P 90-309  
 L'utilisation des matériaux n'est pas limitée par les  
 exigences de sécurité de la zone de jeu.

**GB**  
 The swimming pool enclosure: light weight construction  
 in steel and aluminium ANCOE - NF P 90-309  
 The use of materials is not limited by the safety  
 requirements of the play area.

**HU**  
 Medencefedélzetek: könnyű szerkezet  
 ANCOE - NF P 90-309 anyagból  
 A fedélzet anyagjainak felhasználása nem korlátozott a  
 játszótér biztonsági követelményei miatt.

**HR**  
 Nadstrešnice bazena: laka konstrukcija  
 od čelika i aluminija ANCOE - NF P 90-309  
 Ovim materijalima mogu se koristiti bez ograničenja  
 zbog zahtjeva za sigurnost dječje igralne površine.

**CN**  
 游泳池 遮阳棚  
 轻便型 ANCOE - NF P 90-309 材料  
 材料的使用不受儿童游乐区安全要求的影响。

**IT**  
 Copertura per piscine: costruzione leggera  
 in acciaio e alluminio ANCOE - NF P 90-309  
 L'uso dei materiali non è limitato dalle esigenze di  
 sicurezza della zona di gioco.

**LT**  
 Šiluminė vandens baseino konstrukcija  
 ANCOE - NF P 90-309 medžiagais  
 Medžiagų naudojimas nėra ribojamas žaidimo  
 zonos saugos reikalavimais.

**LV**  
 Bāzēnu jumts: viegla konstrukcija  
 no tērauda un alumīnija ANCOE - NF P 90-309  
 Materiālu izmantošana nav ierobežota drošības  
 prasībām spēļu laukumā.

**PL**  
 Zadaszkiwnie basenów: lekka konstrukcja  
 z użyciem profili ANCOE - NF P 90-309  
 Wykorzystanie materiałów nie jest ograniczone  
 przez wymagania dotyczące bezpieczeństwa  
 strefy zabaw.

**RO**  
 Acoperire pentru piscină: construcție ușoară  
 în oțel și aluminiu ANCOE - NF P 90-309  
 Folosirea materialelor nu este limitată de  
 cerințele de siguranță ale zonei de joacă.

**RU**  
 Тент для бассейнов: легкая конструкция  
 из стали и алюминия ANCOE - NF P 90-309  
 Использование материалов не ограничено  
 требованиями безопасности игровой  
 зоны.

**SE**  
 Pooltak: let konstruktion  
 i stål och aluminium ANCOE - NF P 90-309  
 Tillämpningen av materialerna är inte begränsad  
 av säkerhetskraven för lekarealen.

**SL**  
 Nadstrešnice za bazene: laka konstrukcija  
 v jeklu in aluminiju ANCOE - NF P 90-309  
 Uporaba materialov ni omejena zahtevami  
 za varnost otrok v igriščni coni.

**SK**  
 Bazénové zastrešenie: ľahká konštrukcia  
 v oceli a hliníku ANCOE - NF P 90-309  
 Použitie materiálov nie je obmedzené požiadavkami  
 bezpečnosti detí v hracích zónach.



1SP11-01-032

DIN 7982  
4,8 x 13  
24x  
1

1SZ12-03-021

20x  
2

1SP11-01-029

AN 9051  
6,3 x 50  
44x  
3

1SZ12-01-015

6x  
4

1SP11-01-019

DIN 7976  
6,3 x 38  
6x  
5

1SZ12-03-020

4x  
6

1SP07-01-001

ø4 x 10  
100x  
7

1SZ12-04-003

1x  
8

1SP01-01-016

ø8 x 80  
140x  
9

1SZ12-03-008

4x  
10

1SP07-01-006

ø4 x 14  
8x  
11

1SZ08-01-102

2x  
12

1SP11-01-027

AN 9051  
6,3 x 38  
24x  
13

1SZ08-01-103

2x  
14

1NA03-01-050

1x  
17

1CH02-01-011  
1SZ28-01-001

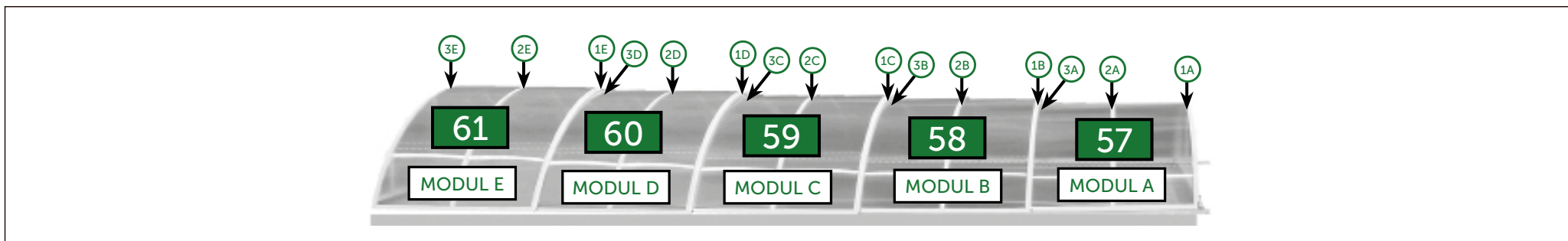
1x  
18

1SZ02-02-005

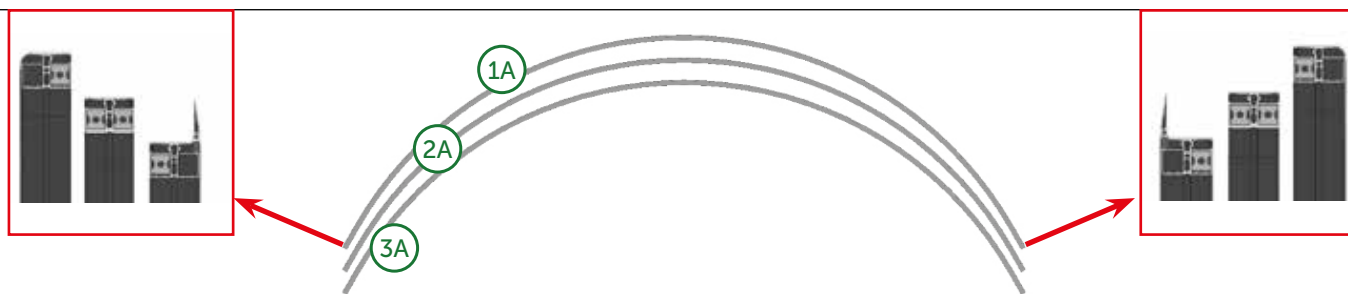
4x  
19

1SZ02-02-003

4x  
20



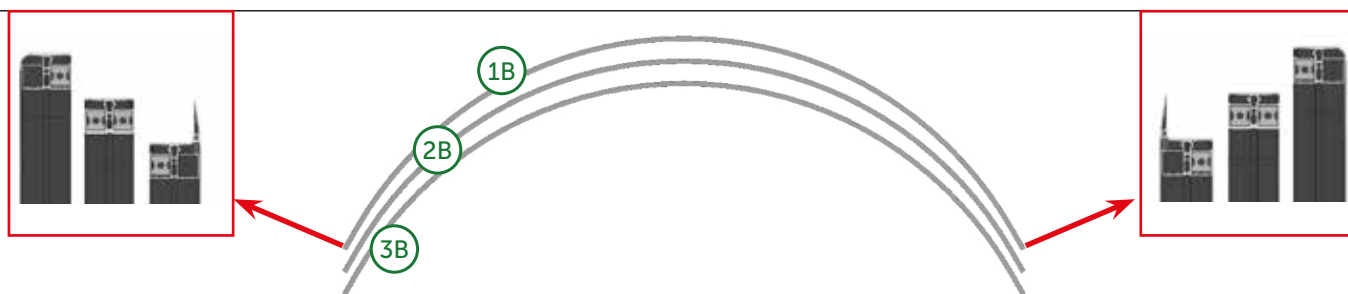
**MODUL A**



- 21 2Z01-03-SM006D-DB 703  
2Z01-03-SM006C-SILVER ELOX
- 22 2Z01-03-SM007D-DB 703  
2Z01-03-SM007C-SILVER ELOX
- 23 2Z01-03-SM008D-DB 703  
2Z01-03-SM008C-SILVER ELOX

1A	1x	21
2A	1x	22
3A	1x	23

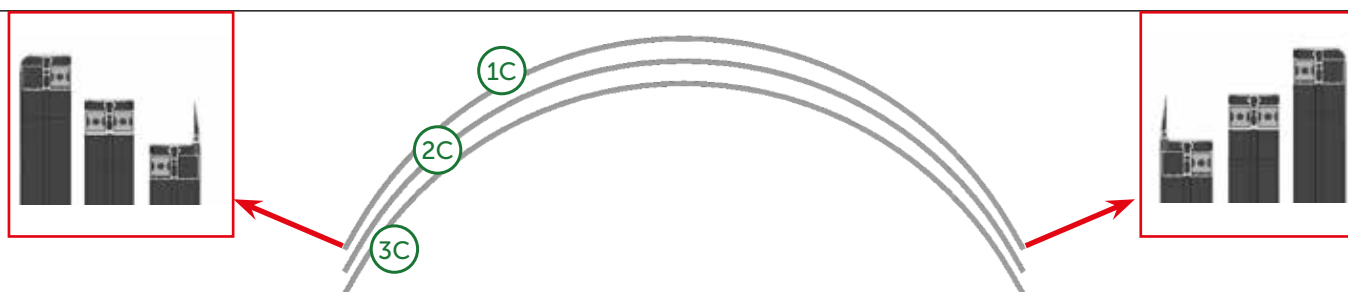
**MODUL B**



- 24 2Z01-03-SM009D-DB 703  
2Z01-03-SM009C-SILVER ELOX
- 25 2Z01-03-SM010D-DB 703  
2Z01-03-SM010C-SILVER ELOX
- 26 2Z01-03-SM011D-DB 703  
2Z01-03-SM011C-SILVER ELOX

1B	1x	24
2B	1x	25
3B	1x	26

**MODUL C**



- 27 2Z01-03-SM012D-DB 703  
2Z01-03-SM012C-SILVER ELOX
- 28 2Z01-03-SM013D-DB 703  
2Z01-03-SM013C-SILVER ELOX
- 29 2Z01-03-SM014D-DB 703  
2Z01-03-SM014C-SILVER ELOX

1C	1x	27
2C	1x	28
3C	1x	29



MODUL D

- 30 ZZ01-03-SM015D-DB 703  
ZZ01-03-SM015C-SILVER ELOX
- 31 ZZ01-03-SM016D-DB 703  
ZZ01-03-SM016C-SILVER ELOX
- 32 ZZ01-03-SM017D-DB 703  
ZZ01-03-SM017C-SILVER ELOX

1D	1x	30
2D	1x	31
3D	1x	32

MODUL E

- 33 ZZ01-03-SM018D-DB 703  
ZZ01-03-SM018C-SILVER ELOX
- 34 ZZ01-03-SM019D-DB 703  
ZZ01-03-SM019C-SILVER ELOX
- 35 ZZ01-03-SM020D-DB 703  
ZZ01-03-SM020C-SILVER ELOX

1E	1x	33
2E	1x	34
3E	1x	35

ZZ04-01-SD001D-DB 703  
ZZ04-01-SD001C-SILVER ELOX

1041 mm
40x
36

ZZ05-01-SD001D-DB 703  
ZZ05-01-SD001C-SILVER ELOX

8x
37



2Z01-01-SD003

A
3230 mm
2x
<b>40</b>

2Z01-01-SD007

A
3230 mm
2x
<b>41</b>

2Z01-01-SD014

B
3230 mm
2x
<b>42</b>



2Z01-01-SD016

<b>B</b>
3230 mm
2x
<b>43</b>

2Z01-01-SD015

<b>C</b>
1040 mm
2x
<b>44</b>

2Z01-01-SD017

<b>C</b>
1040 mm
2x
<b>45</b>

2Z01-01-SD005

<b>D</b>
3230 mm
2x
<b>46</b>



2Z01-01-SD009

D
3230 mm
2x
47

2Z01-01-SD002

3230 mm
30x
48

2Z01-01-SD022

1040 mm
10x
49

2Z02-01-SR046D-DB 703  
2Z02-01-SR046C-SILVER ELOX

MODUL E
1x
50



ZZ02-01-SR045D-DB 703  
ZZ02-01-SR045C-SILVER ELOX



MODUL E

1x  
51

ZZ02-01-SR044D-DB 703  
ZZ02-01-SR044C-SILVER ELOX



MODUL D  
MODUL C  
MODUL B

3x  
52

ZZ02-01-SR043D-DB 703  
ZZ02-01-SR043C-SILVER ELOX



MODUL D  
MODUL C  
MODUL B

3x  
53

ZZ02-01-SR041D-DB 703  
ZZ02-01-SR041C-SILVER ELOX



MODUL A

1x  
54



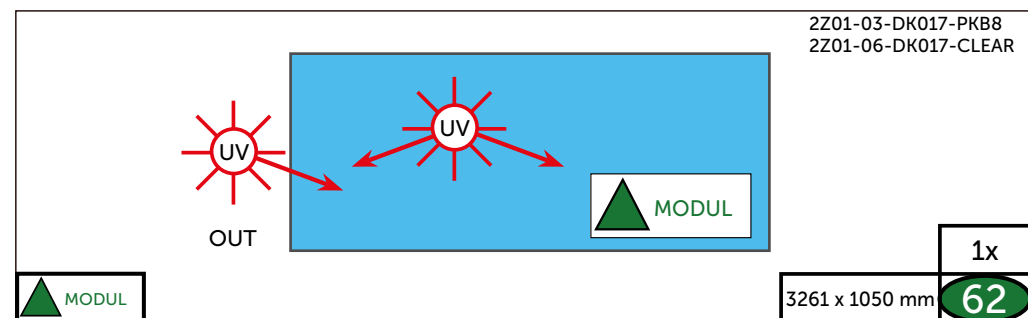
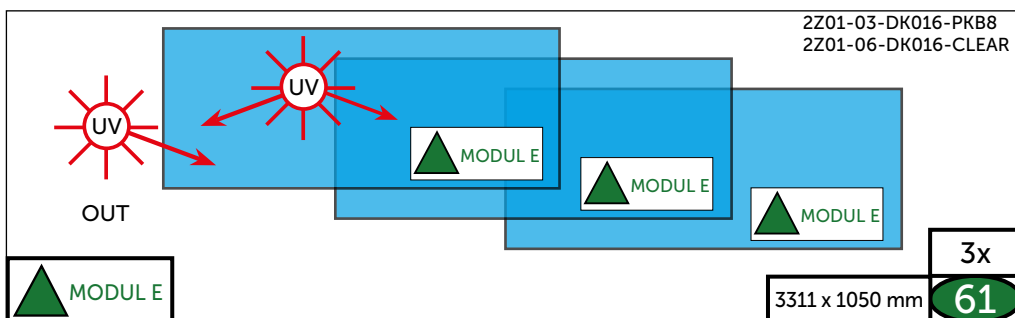
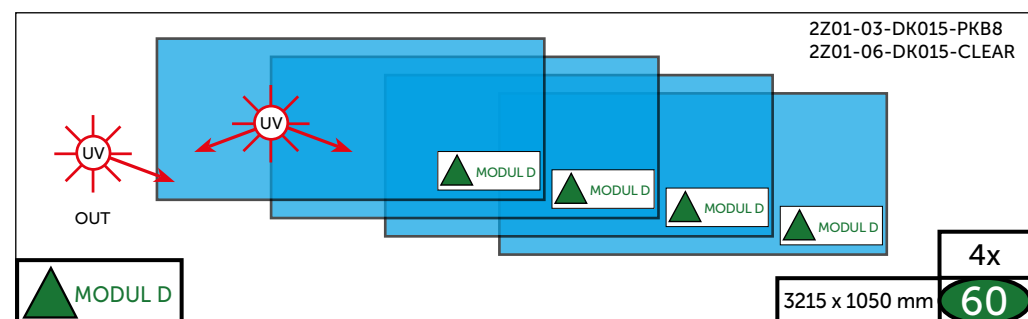
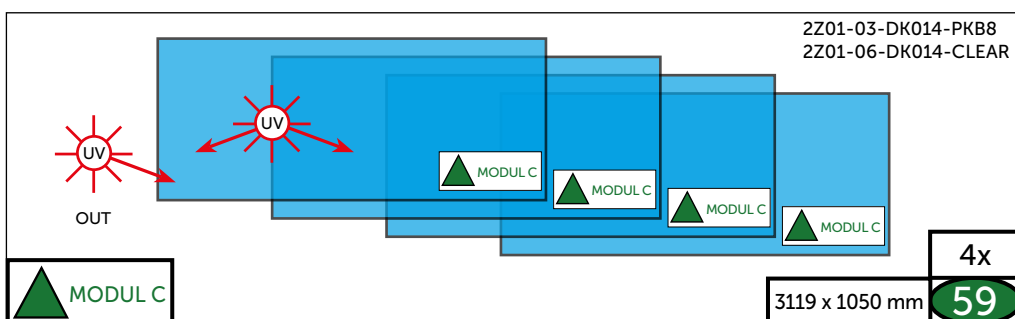
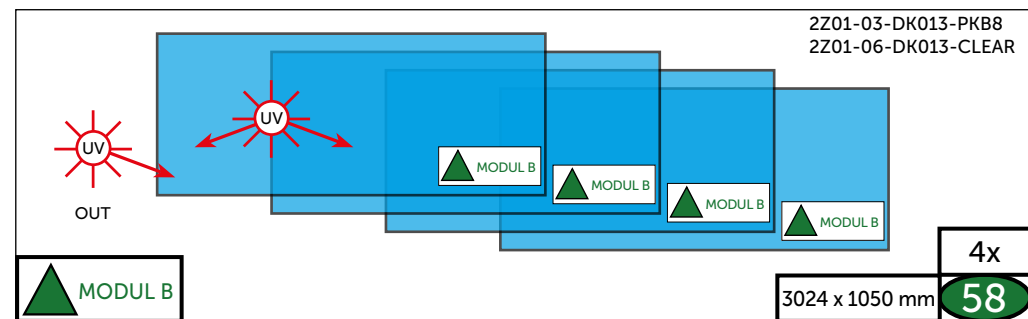
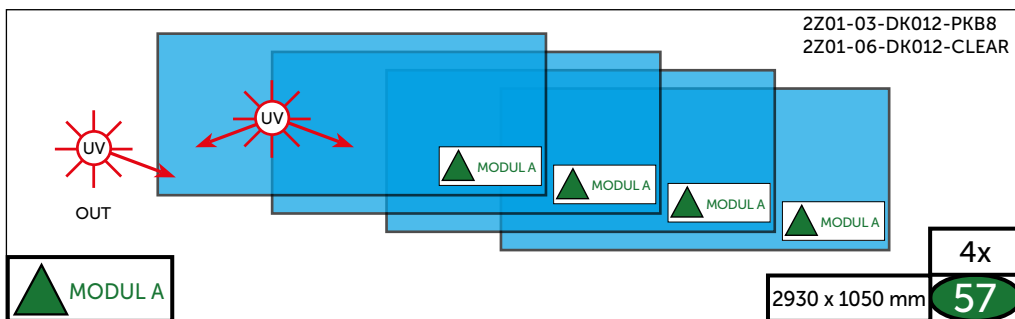


2Z02-01-SR042D-DB 703  
2Z02-01-SR042C-SILVER ELOX



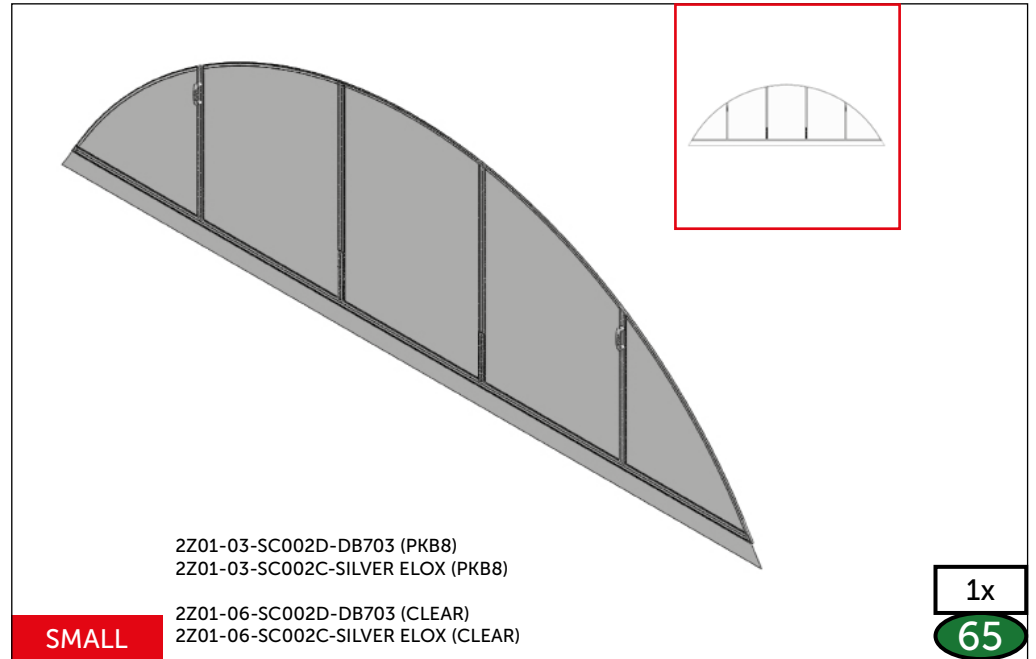
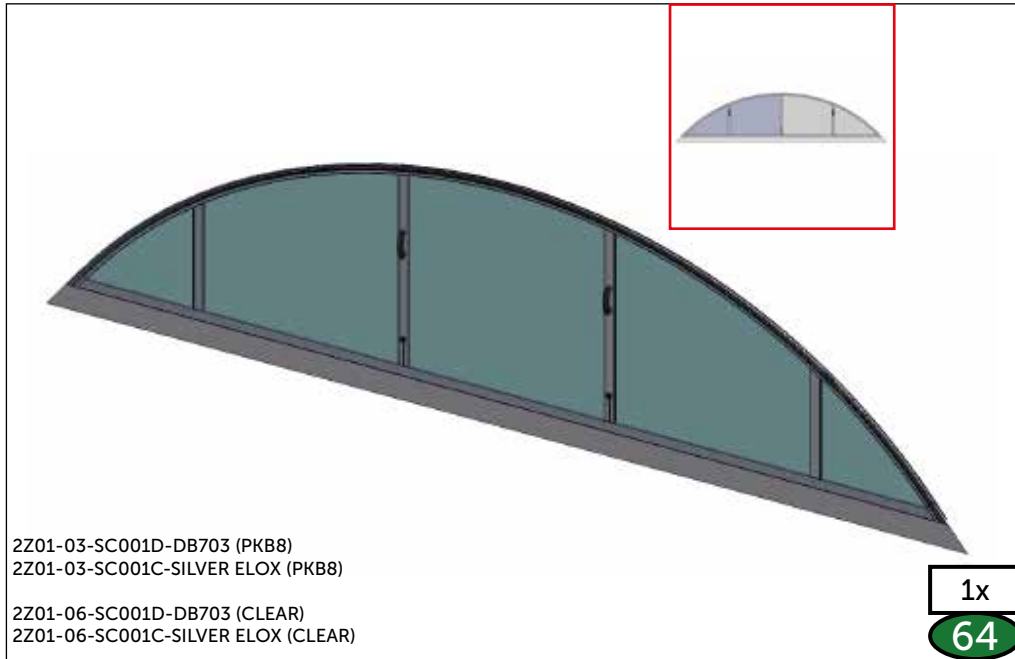
MODUL A

1x  
55





1x  
63





2Z01-03-SB003D-DB 703  
2Z01-03-SB003C-SILVER ELOX

1x  
69

2Z01-03-SB002D-DB 703  
2Z01-03-SB002C-SILVER ELOX

1x  
70

2Z03-01-SD014D-DB 703  
2Z03-01-SD014C-SILVER ELOX

1x  
2150 mm  
71

2Z03-01-SD013D-DB 703  
2Z03-01-SD013C-SILVER ELOX

1x  
2150 mm  
72

2Z05-01-SD002D-DB 703  
2Z05-01-SD002C-SILVER ELOX

2x  
73

2Z02-02-SR009D-DB 703  
2Z02-02-SR009C-SILVER ELOX

2x  
74

1SZ12-02-006

2x  
6,3 x 38

1x  
75

KEY

2Z03-01-SD005D-DB 703  
2Z03-01-SD005C-SILVER ELOX

2150mm

2x  
76

1SP11-01-024

AN 9051  
6,3 x 19

10x  
77

1SZ12-02-001

2x  
6,3 x 25

1x  
78

1TS04-01-001

2150mm

2x  
79

1TS06-01-008

1012 mm

2x  
80

1TS03-01-007

3332mm

2x  
81

1SZ18-01-097

18x  
82

1SP07-01-014

ø4x8

36x  
83



2Z01-06-DO001

2 930 mm	8x
1 030 mm	8x

MODULA

92

2Z01-06-DO002

3 024 mm	8x
1 030 mm	8x

MODUL B

93

2Z01-06-DO003

3 119 mm	8x
1 030 mm	8x

MODUL C

94

2Z01-06-DO004

3 215 mm	8x
1 030 mm	8x

MODUL D

95

2Z01-06-DO005

3 311 mm	6x
1 030 mm	6x

MODULE

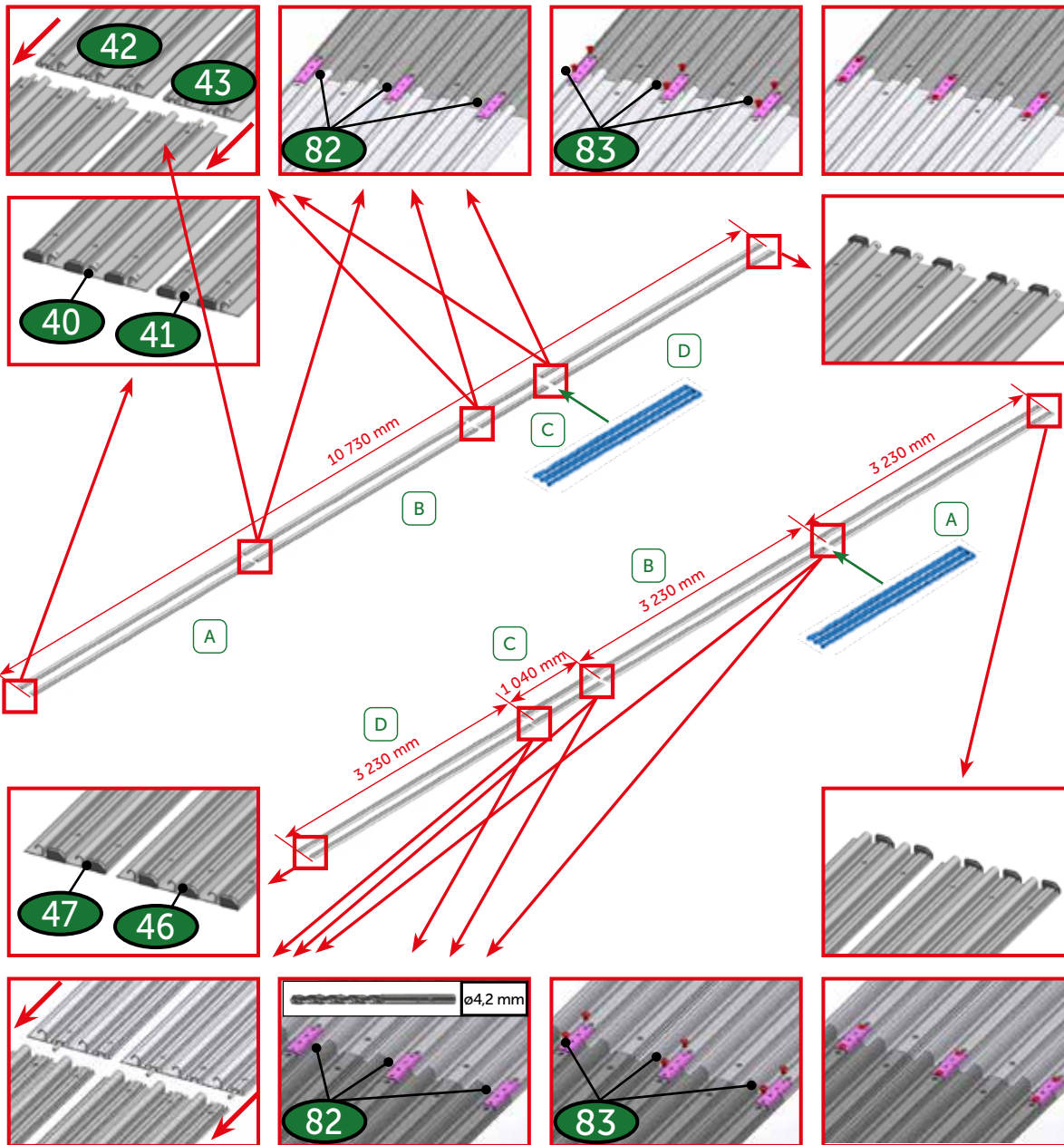
96

2Z01-06-DO006

3 261 mm	2x
1 030 mm	2x

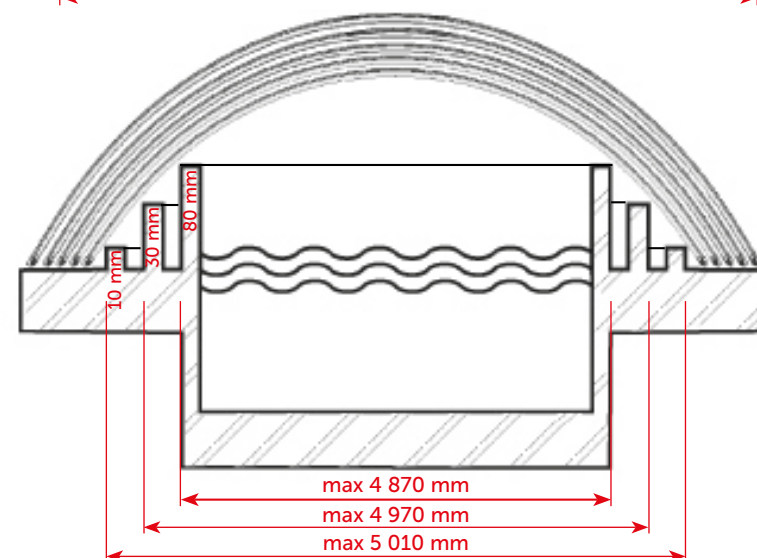
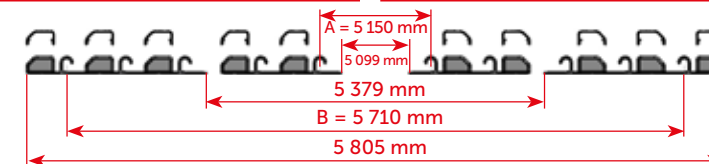
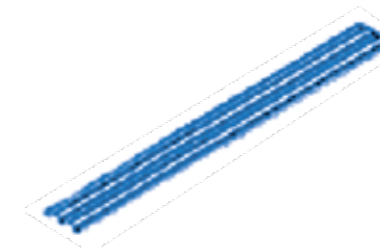
MODUL

97

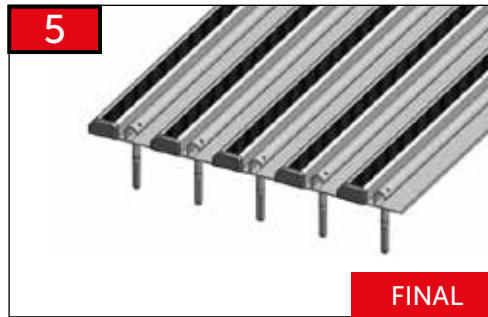
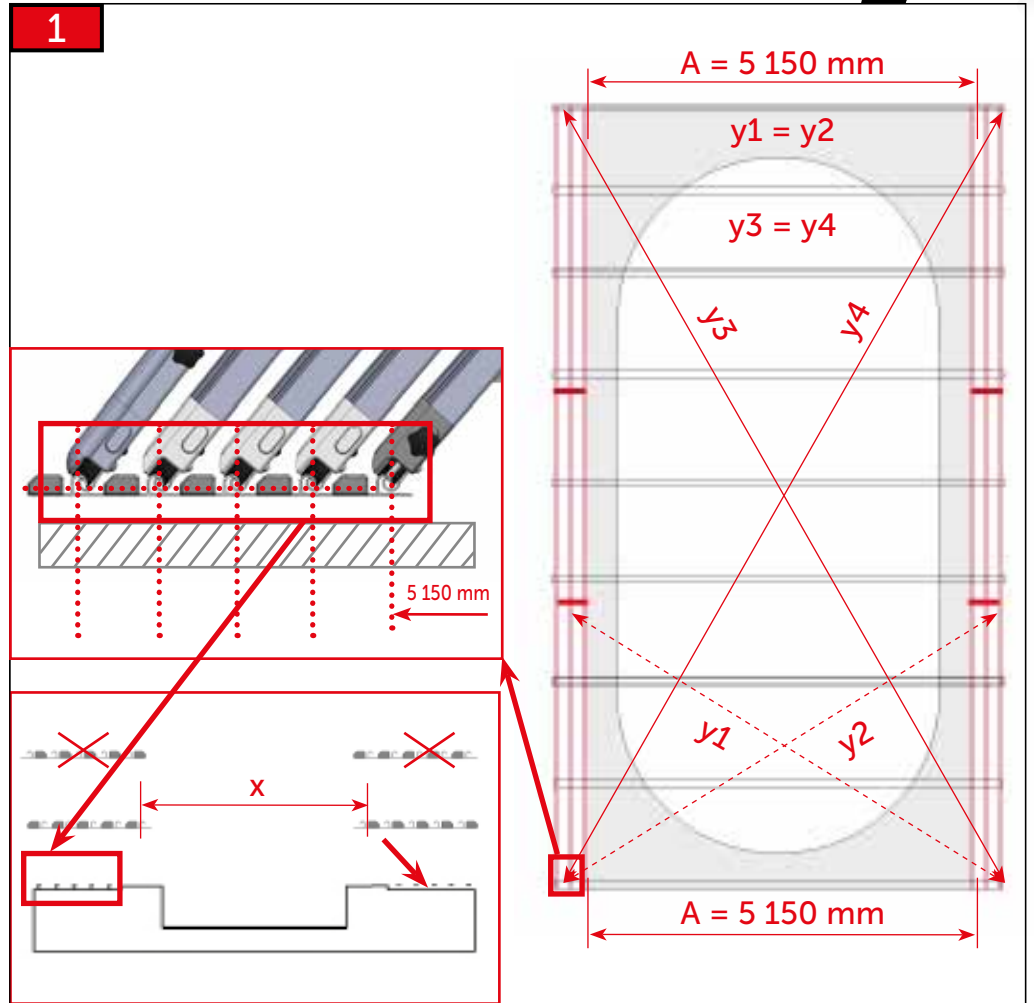
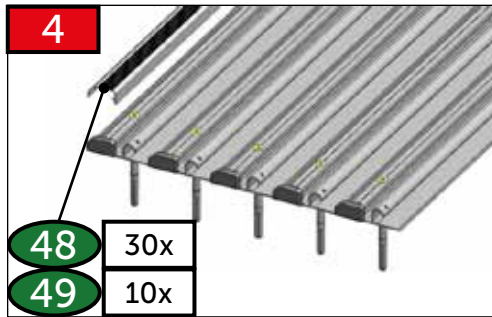
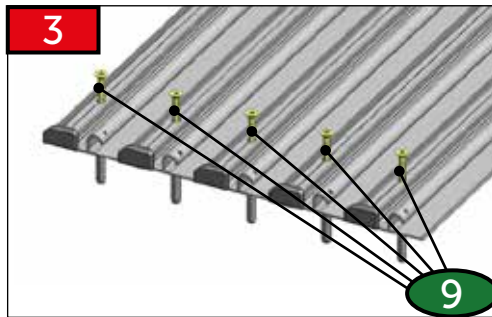
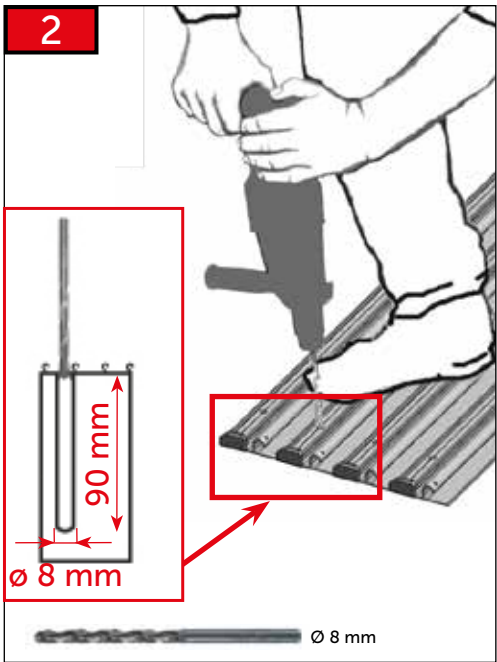
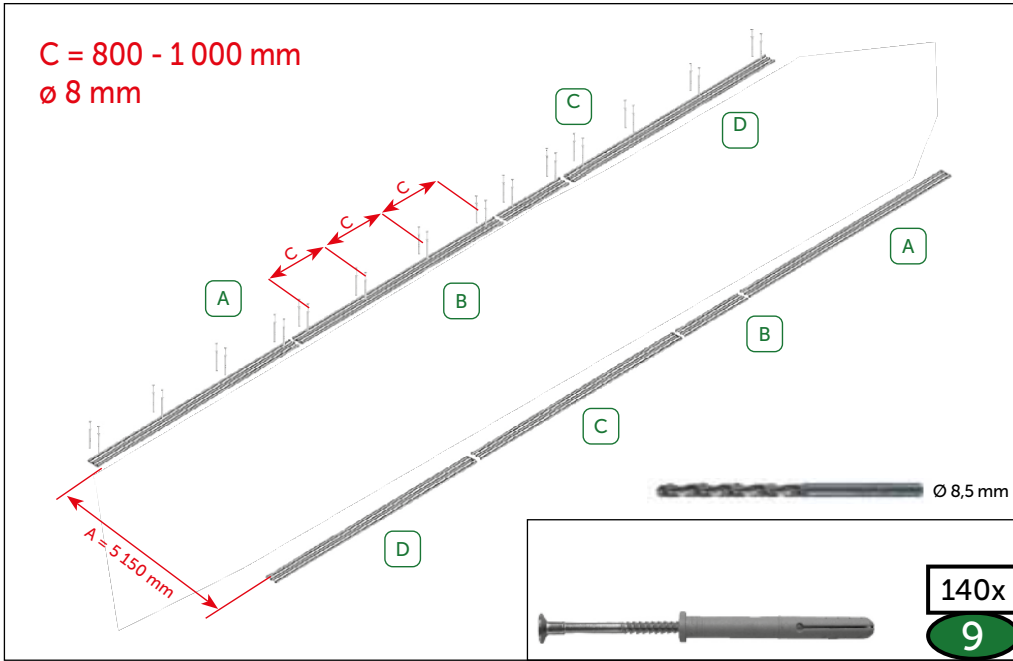


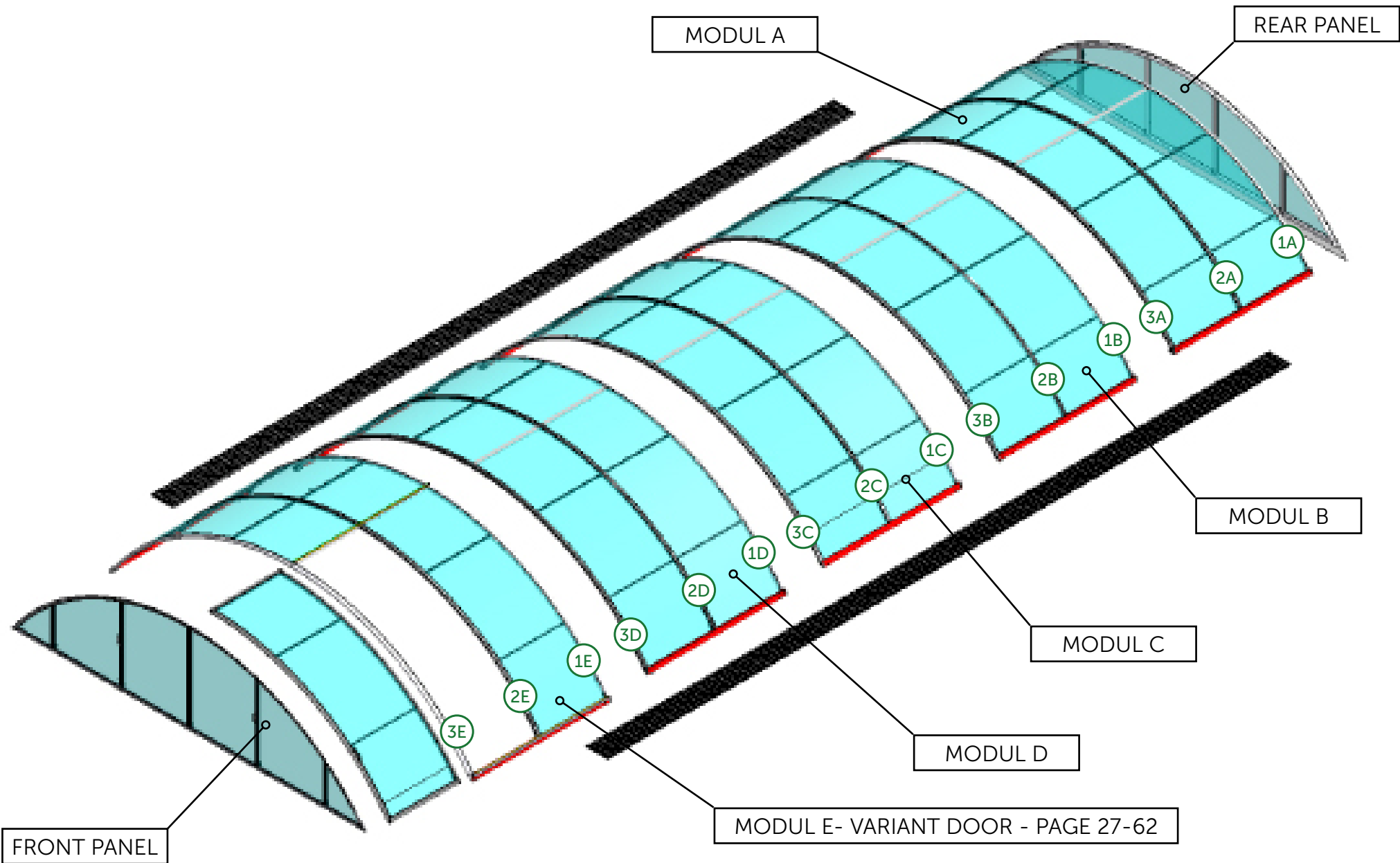
## OPTIONAL

Prodloužení kolejí  
 Rail extension  
 Schienenverlängerung  
 Prolongement de rails  
 Ríales prolongados  
 Продолжение рельсов

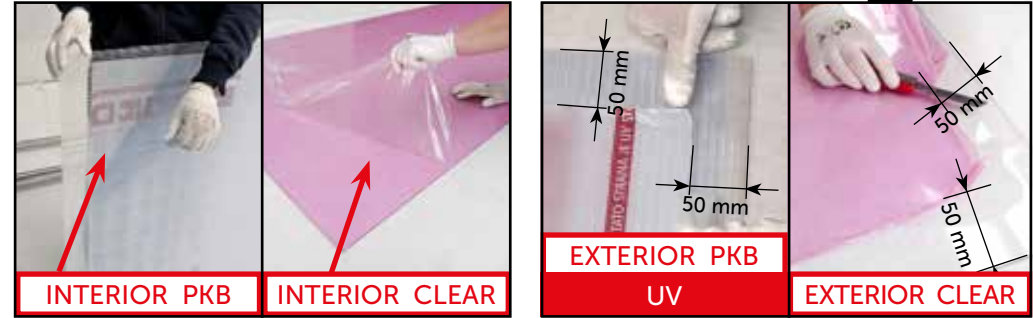
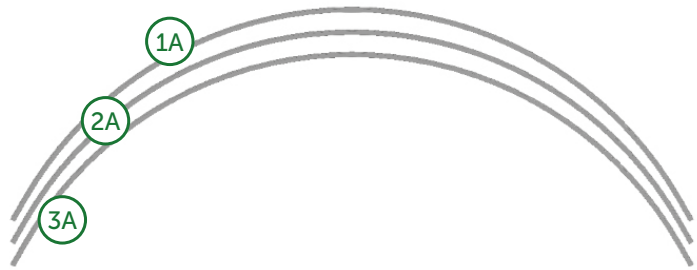


2x	40	2x	43	2x	44	2x	46
2x	41	2x	42	2x	45	2x	47









1SP11-01-029

AN 9051  
6,3 x 50  
8x

**3**

1SP07-01-001

∅4 x 10  
20x

**7**

1SP11-01-027

AN 9051  
6,3 x 38  
4x

**13**

1NA03-01-050

**17**

MODULA  
4x  
2930 x 1050 mm **57**

MODULA

2Z02-01-SR041D-DB 703  
2Z02-01-SR041C-SILVER ELOX

1x

**54**

2Z04-01-SD001D-DB 703  
2Z04-01-SD001C-SILVER ELOX

1041 mm  
8x

**36**

MODULA

2Z02-01-SR042D-DB 703  
2Z02-01-SR042C-SILVER ELOX

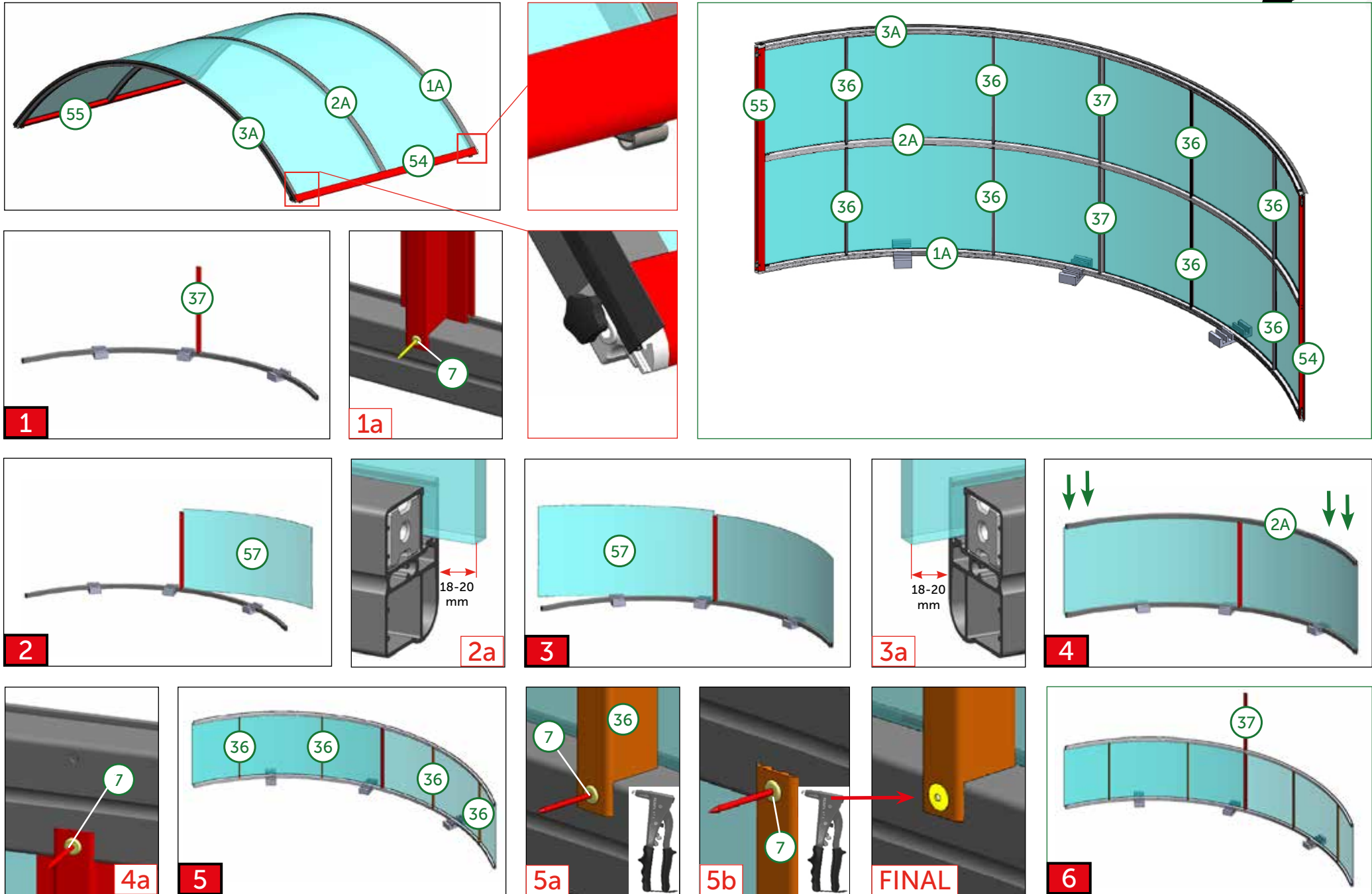
1x

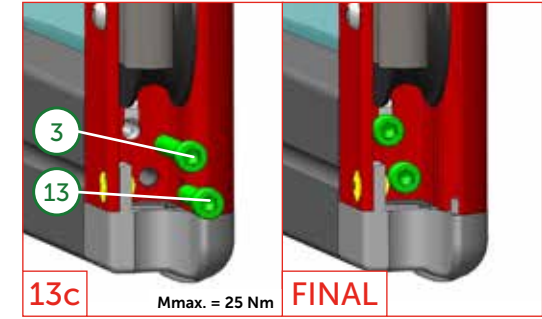
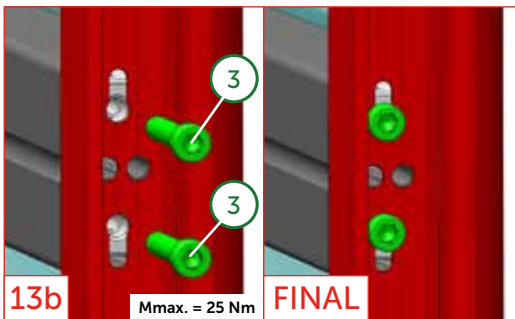
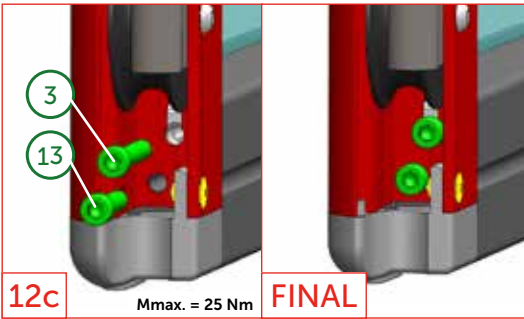
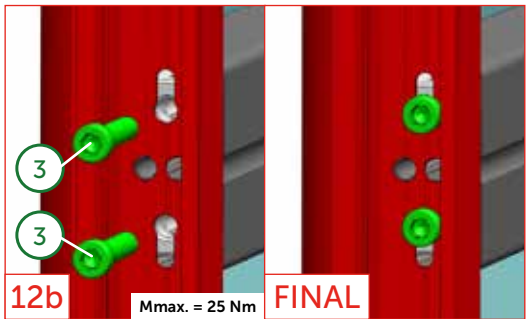
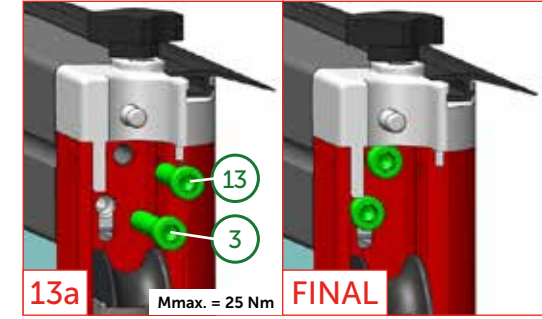
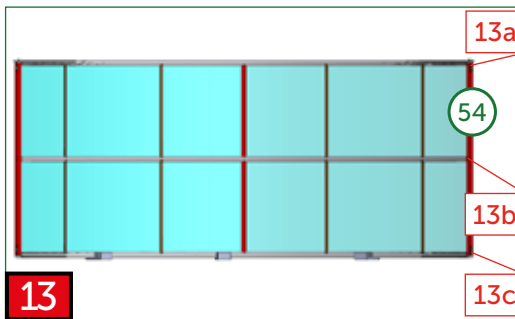
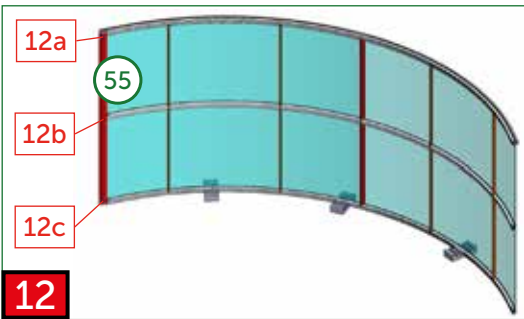
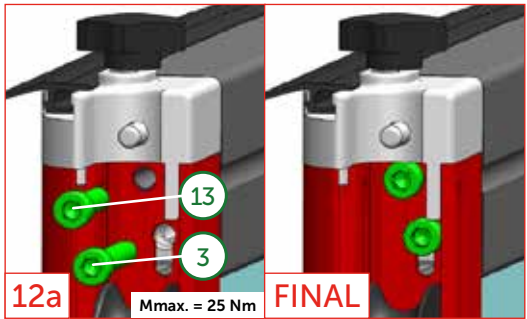
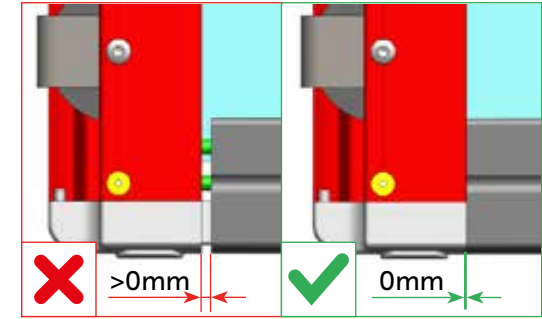
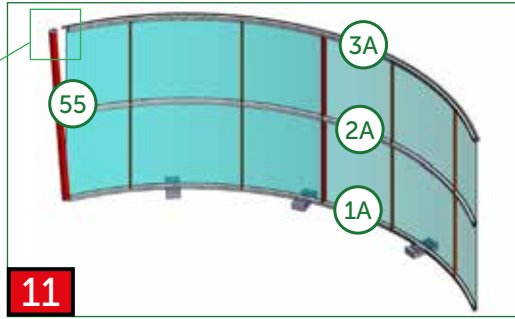
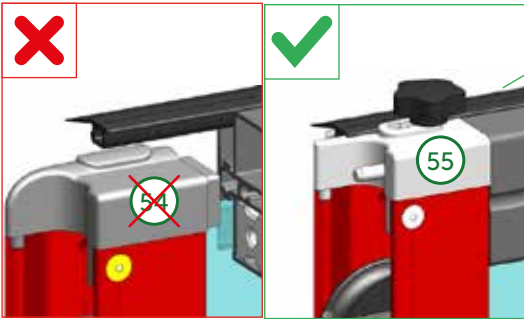
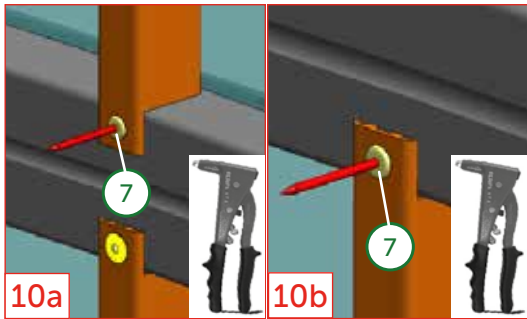
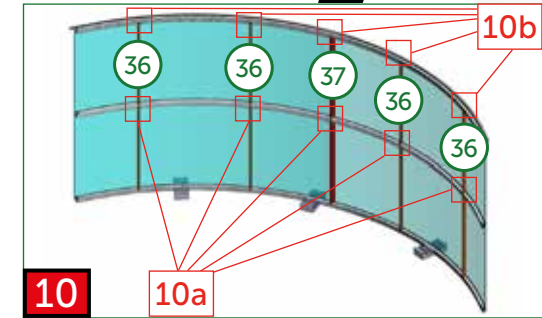
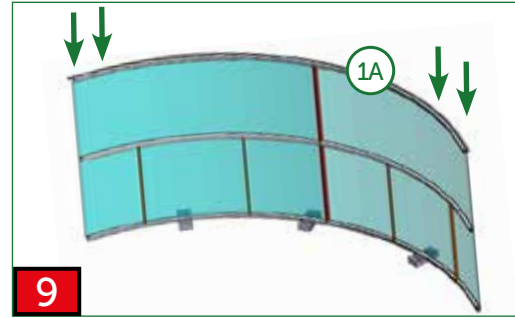
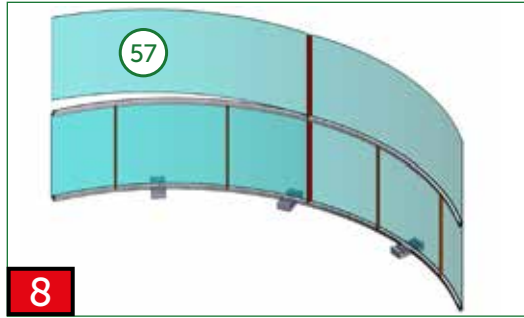
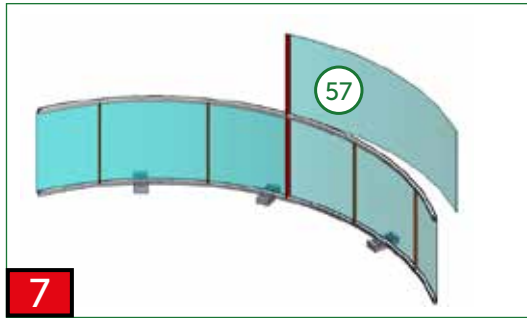
**55**

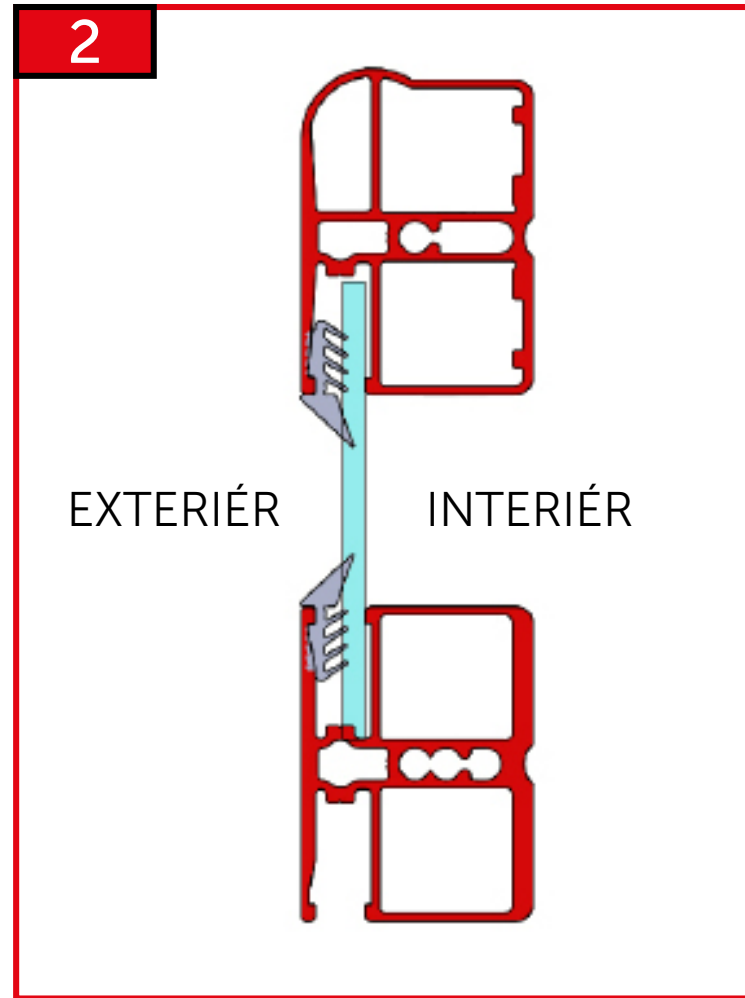
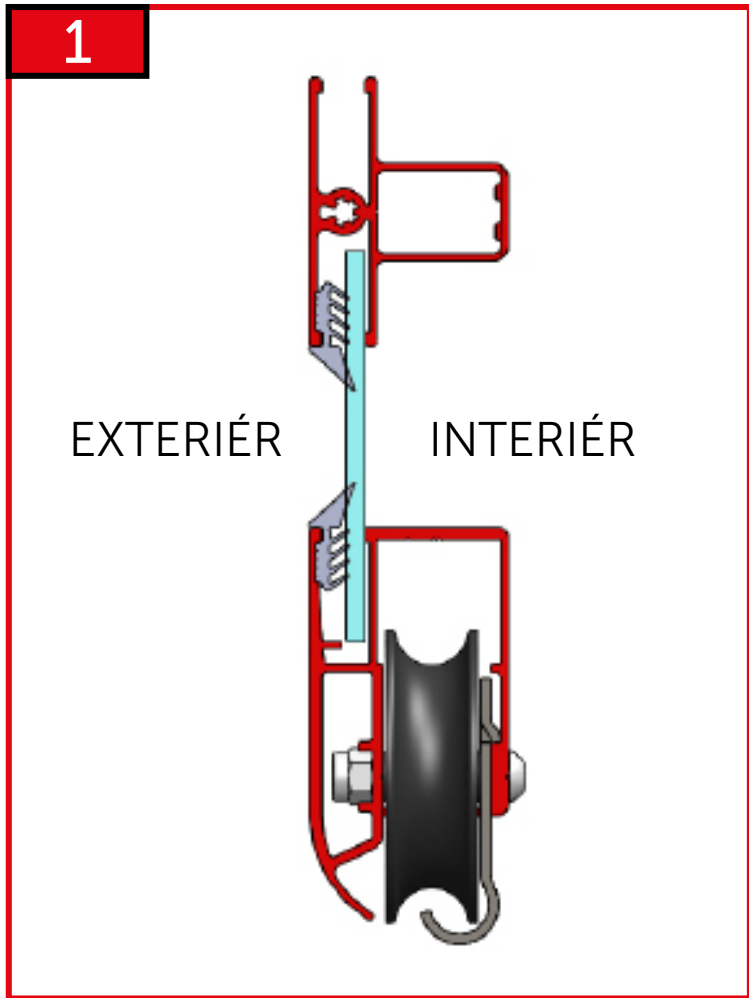
2Z05-01-SD001D-DB 703  
2Z05-01-SD001C-SILVER ELOX

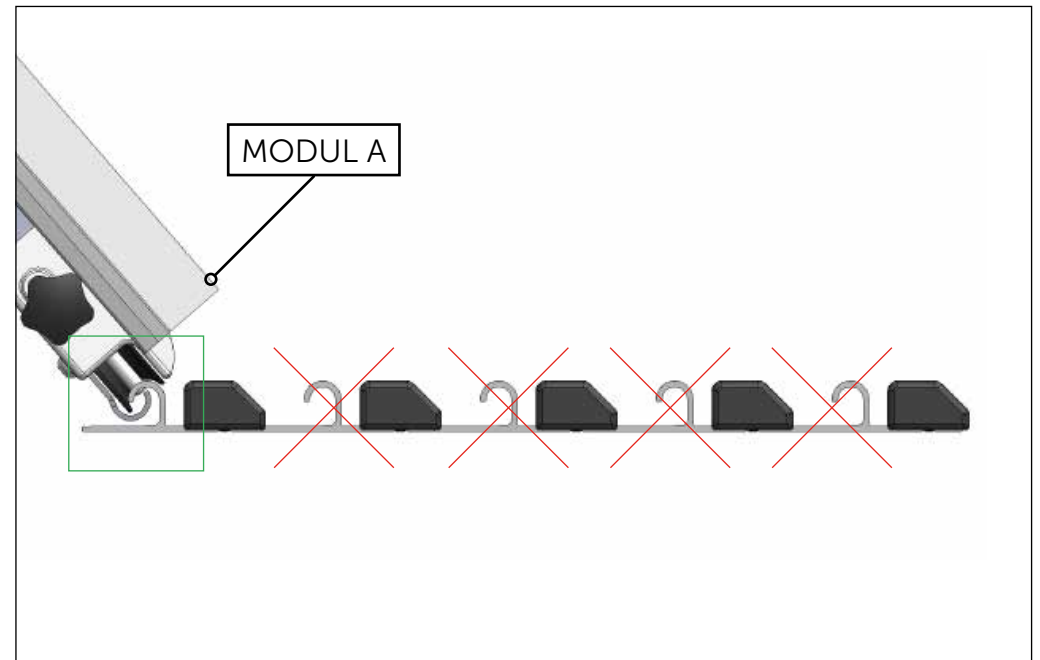
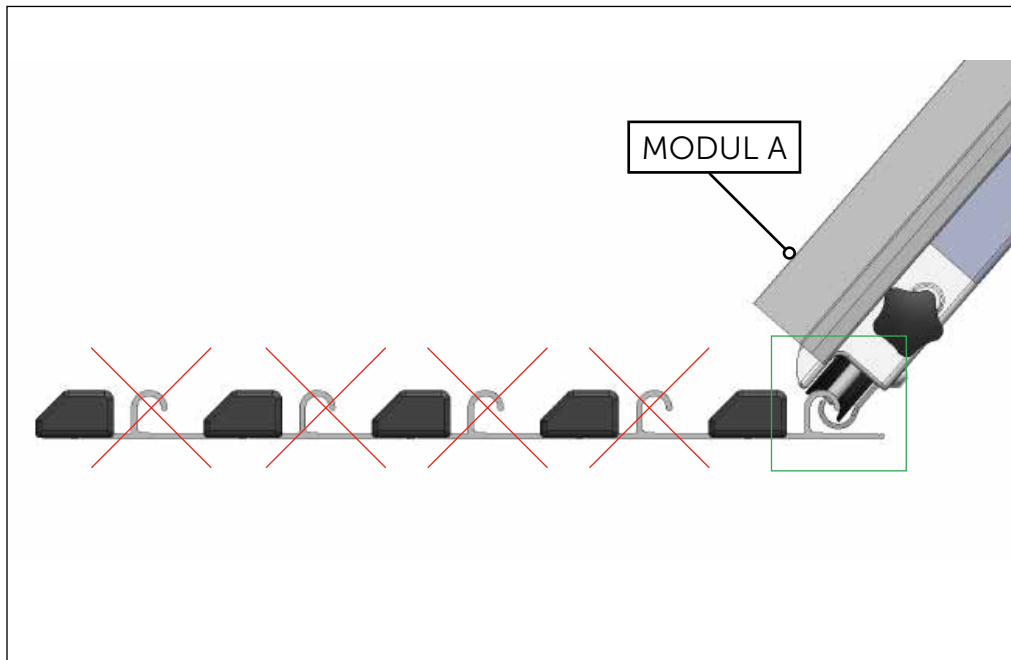
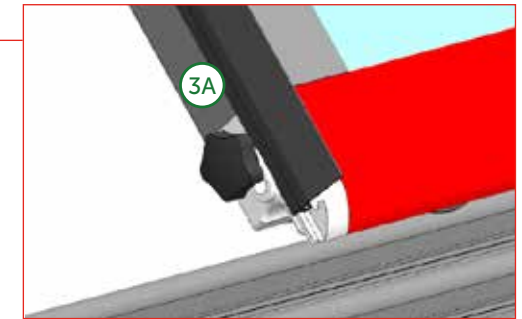
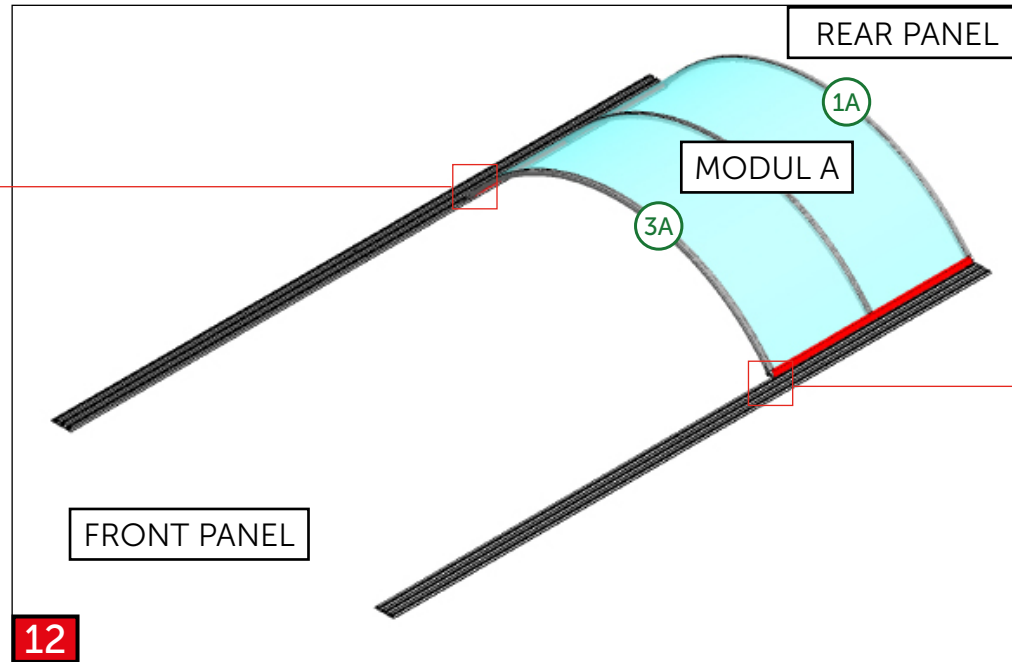
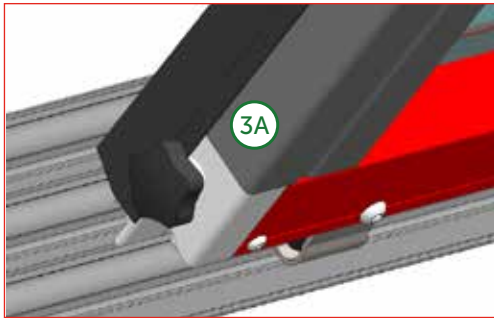
2x

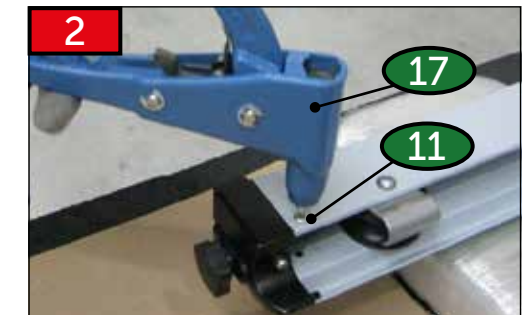
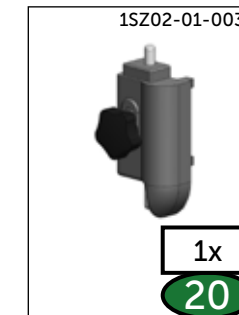
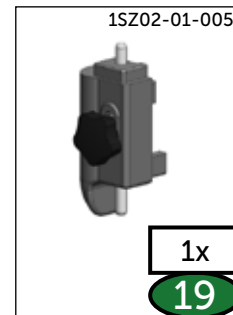
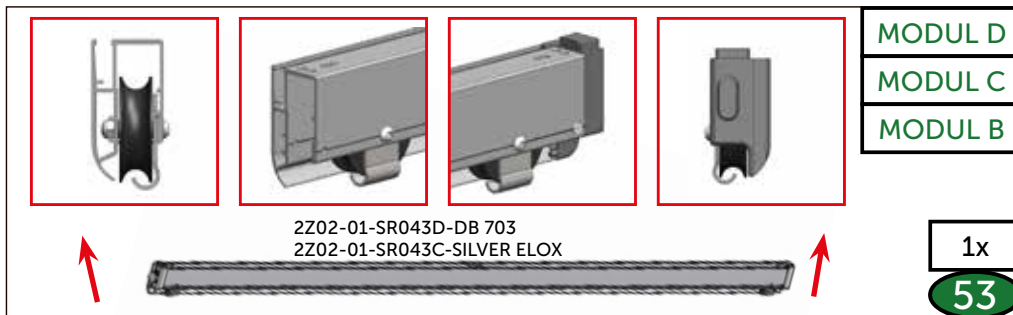
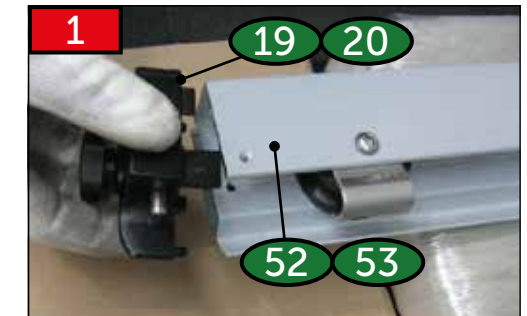
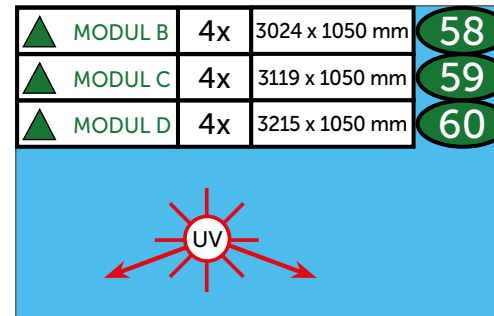
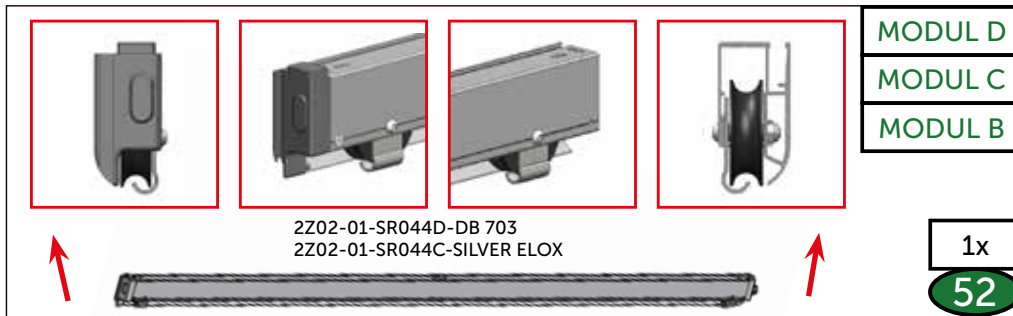
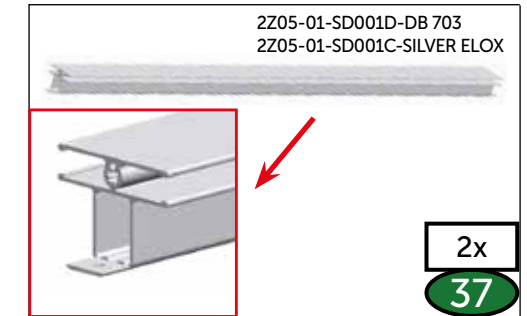
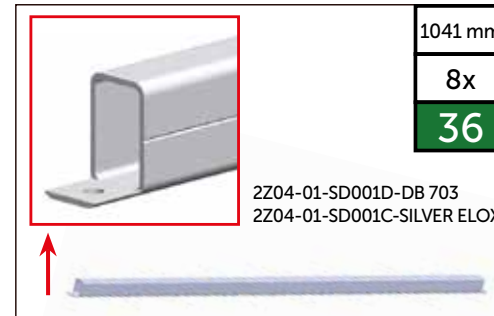
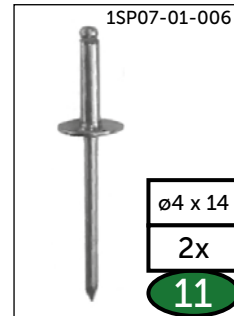
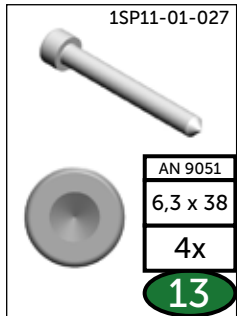
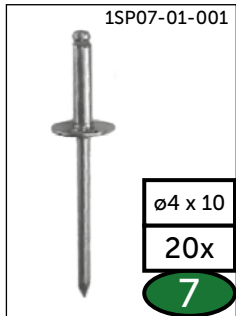
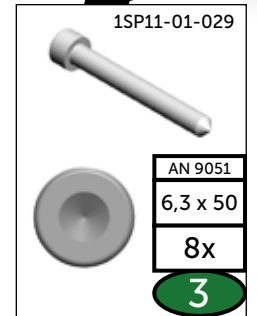
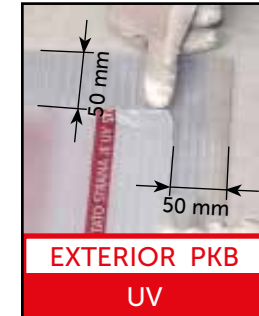
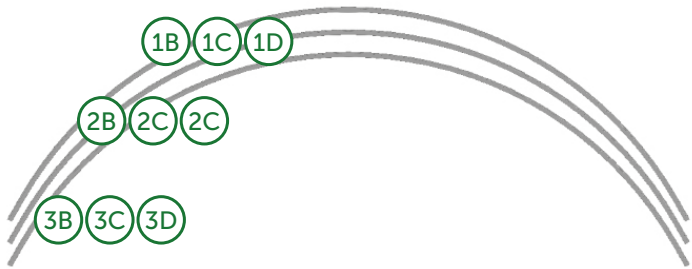
**37**

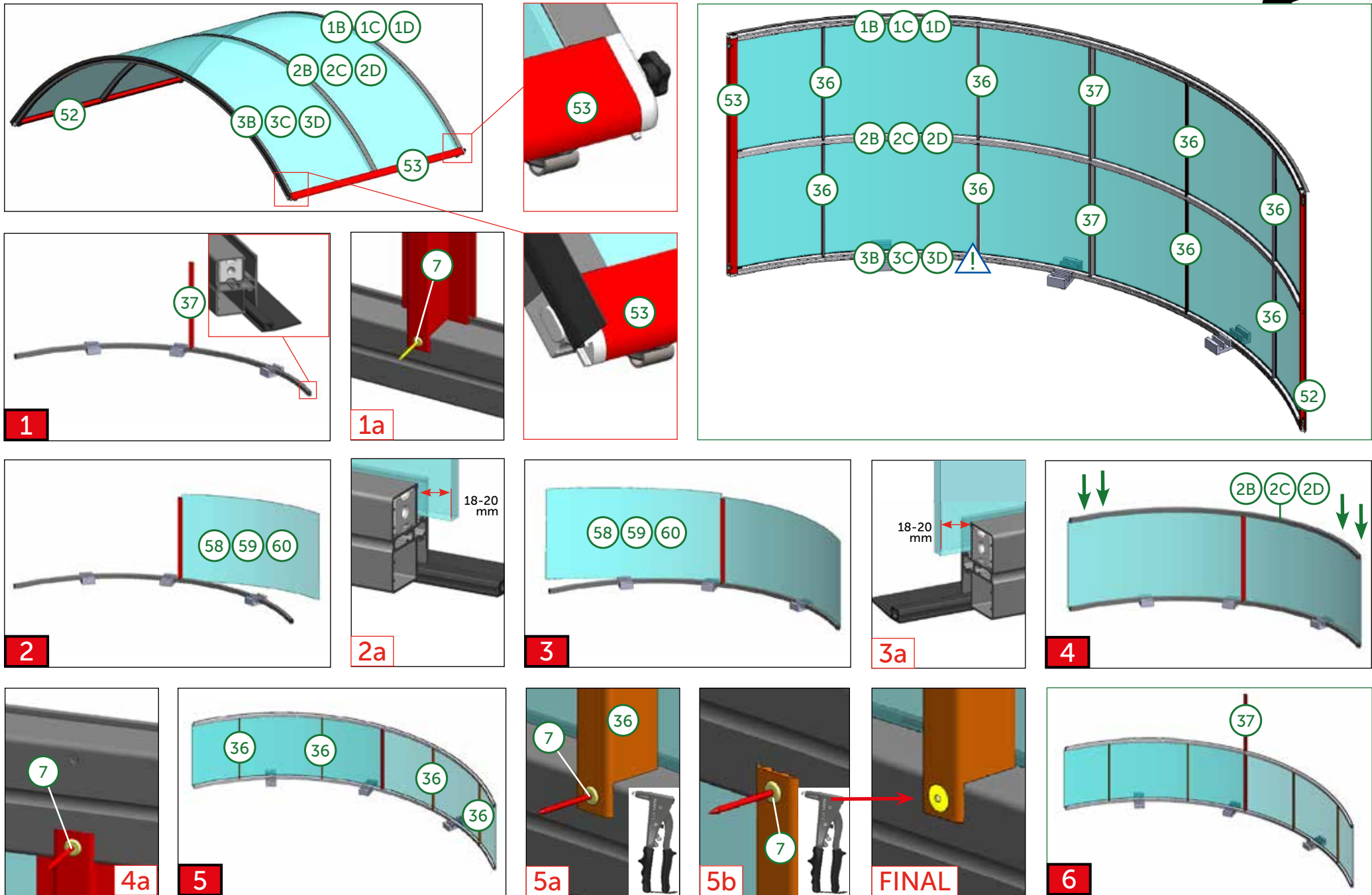


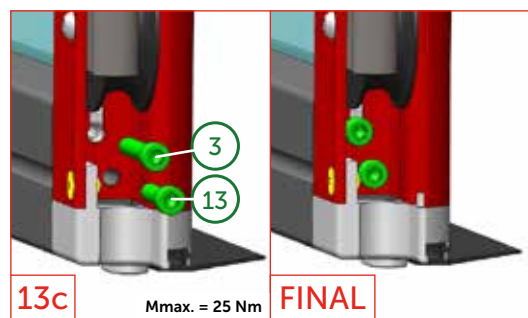
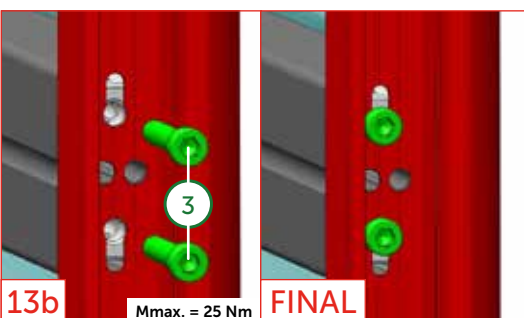
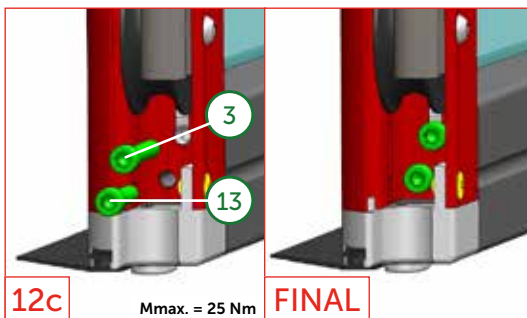
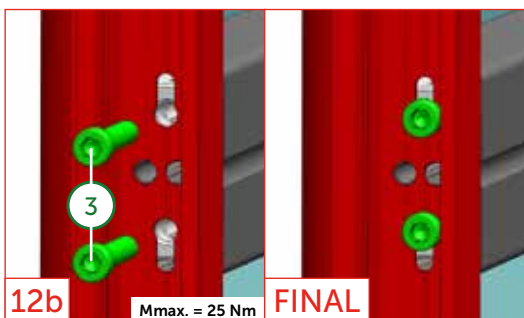
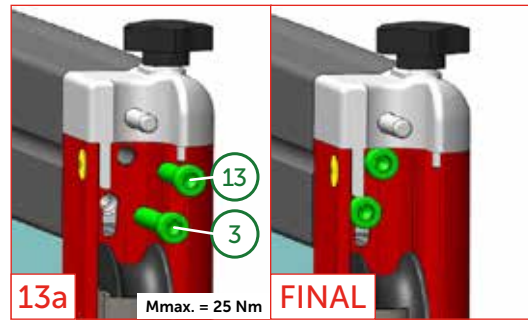
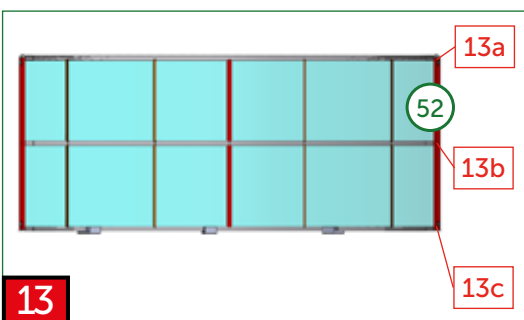
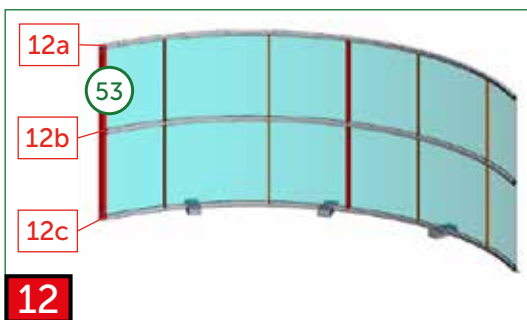
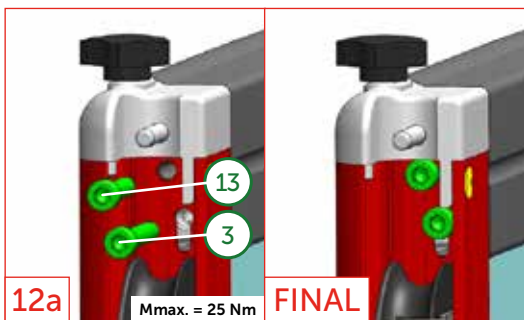
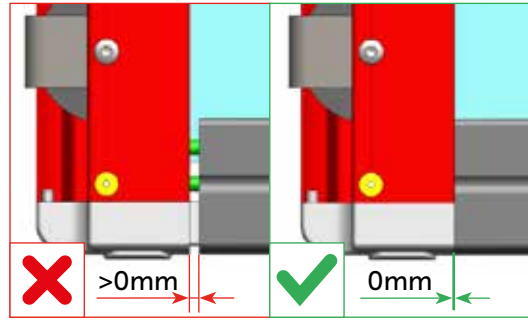
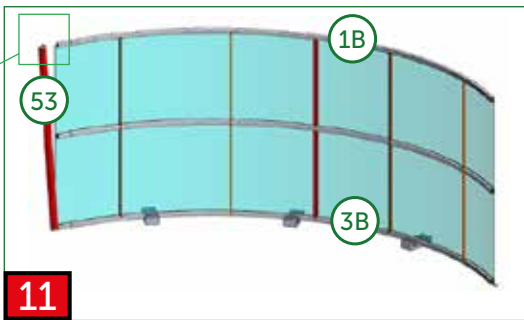
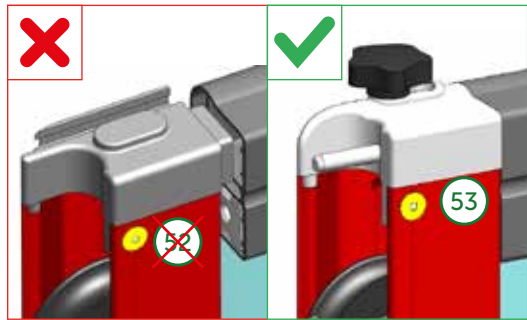
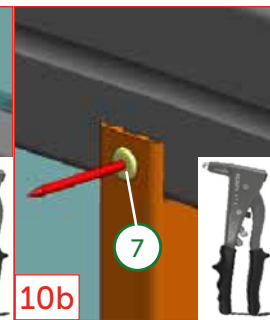
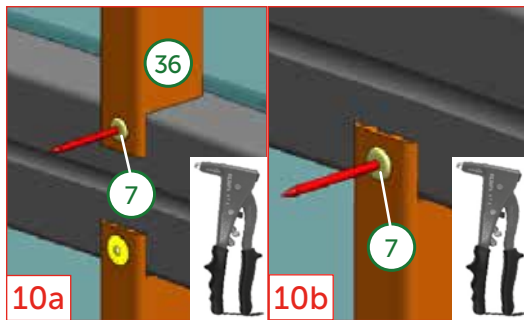
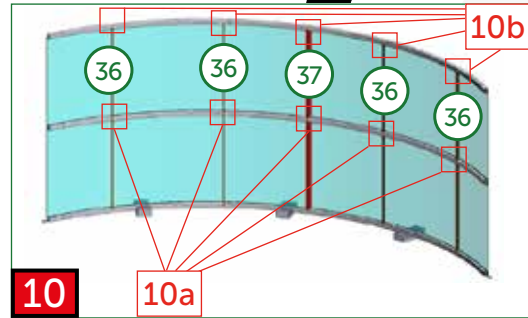
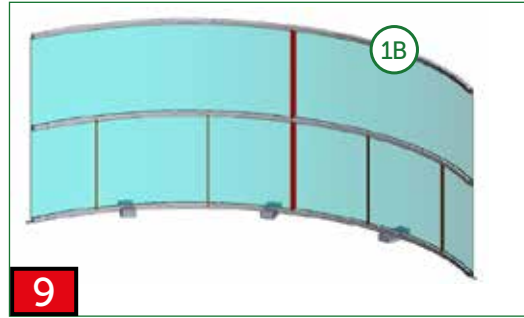
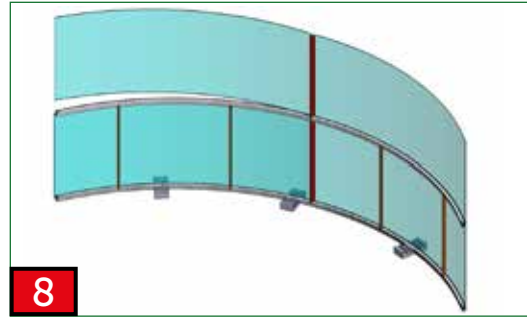
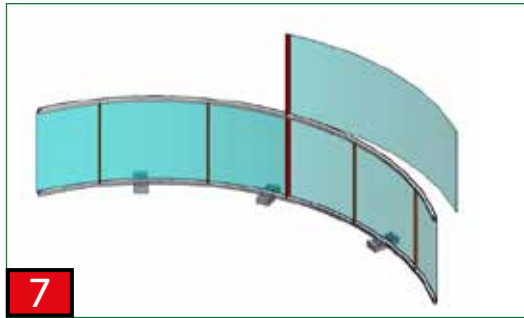




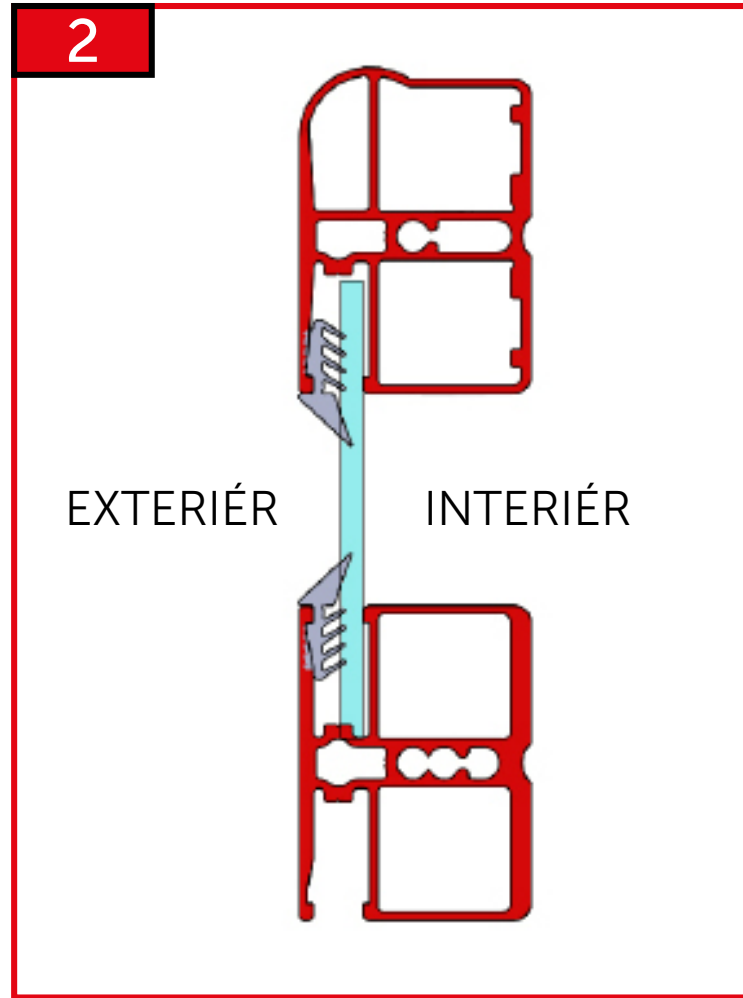
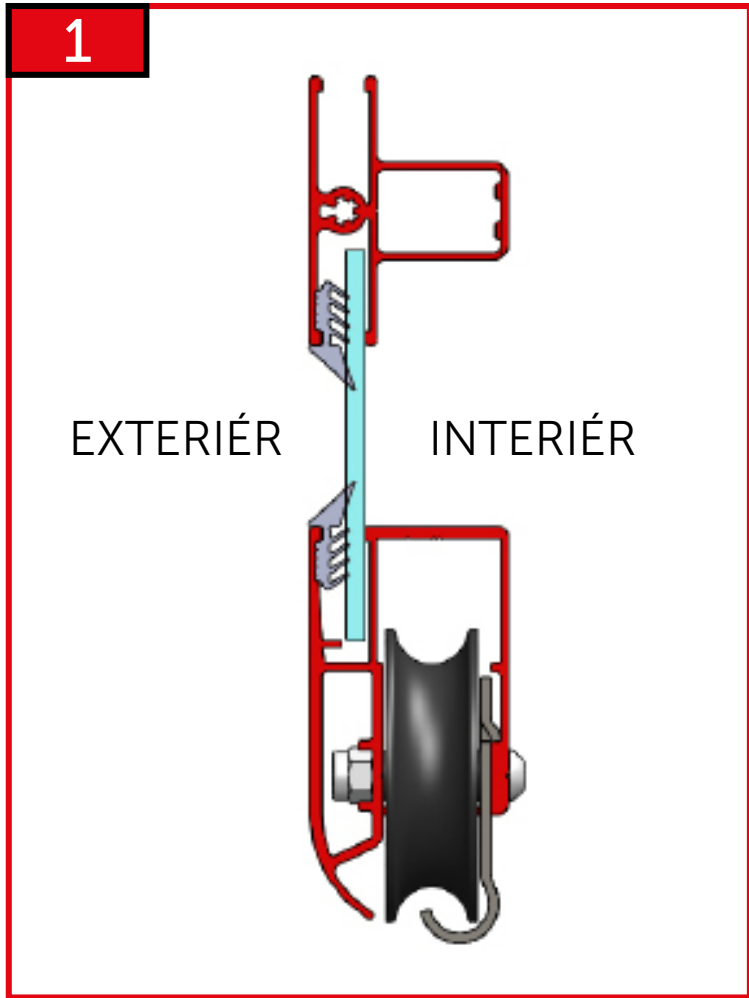


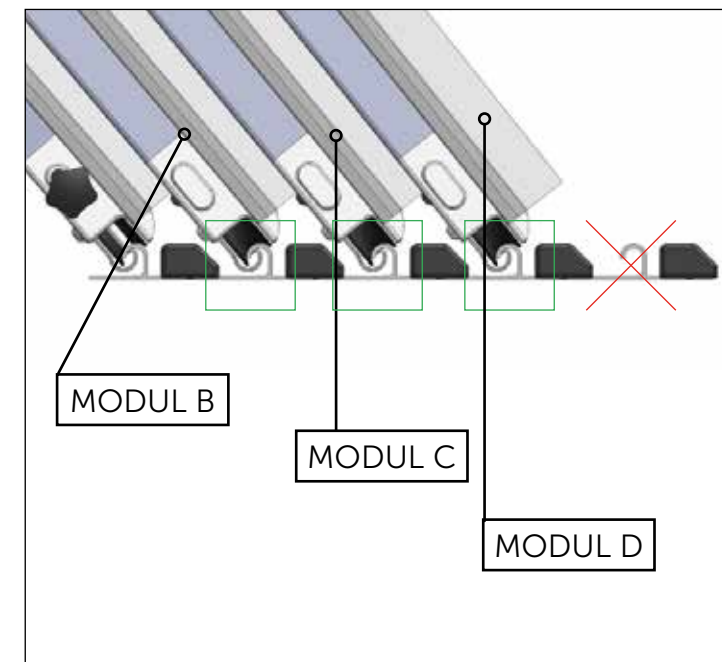
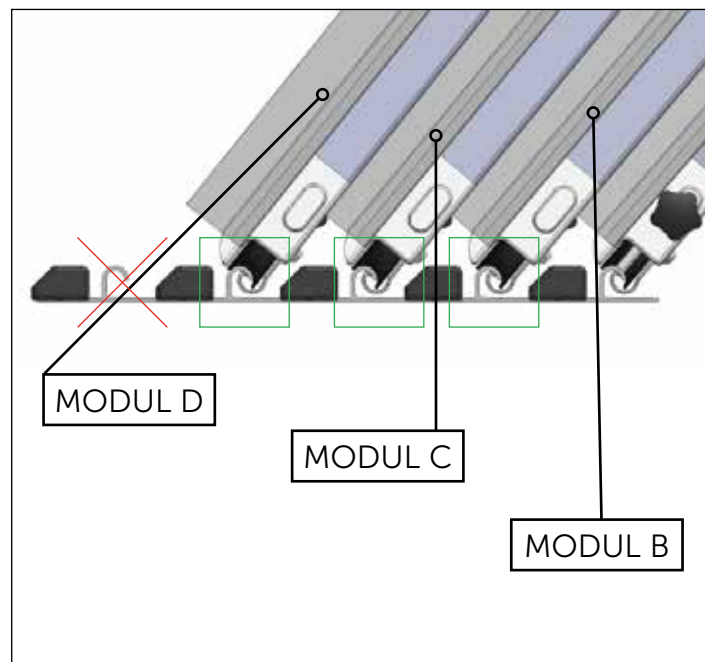
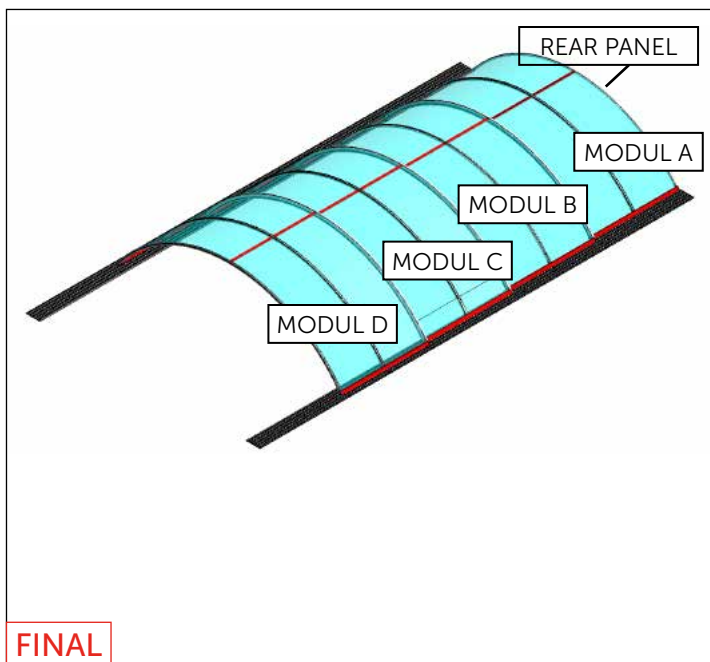
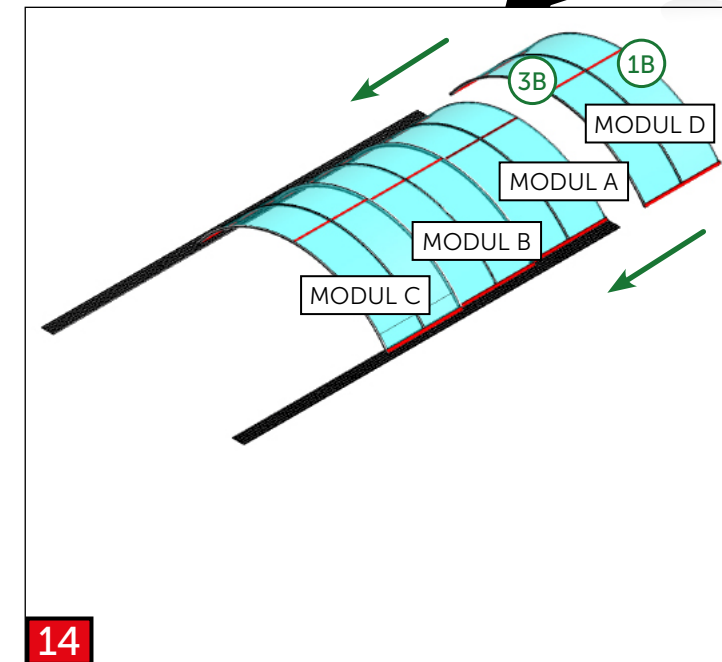
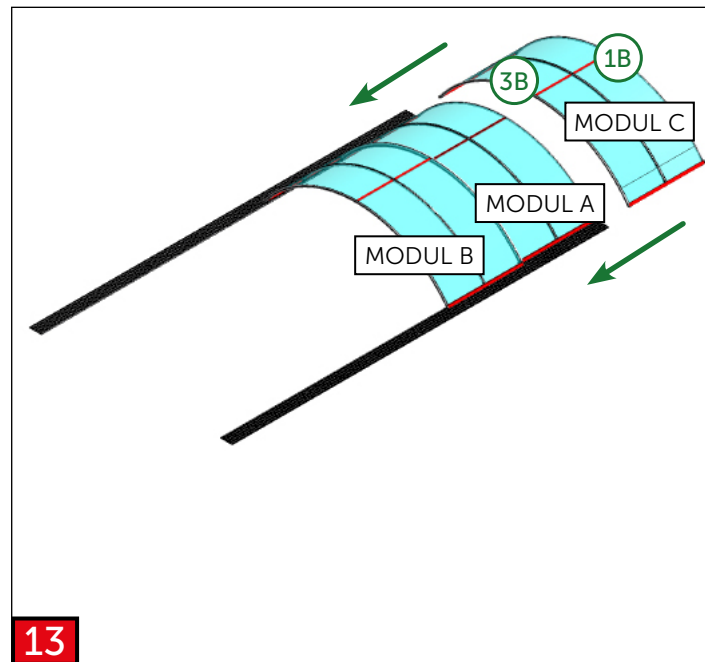
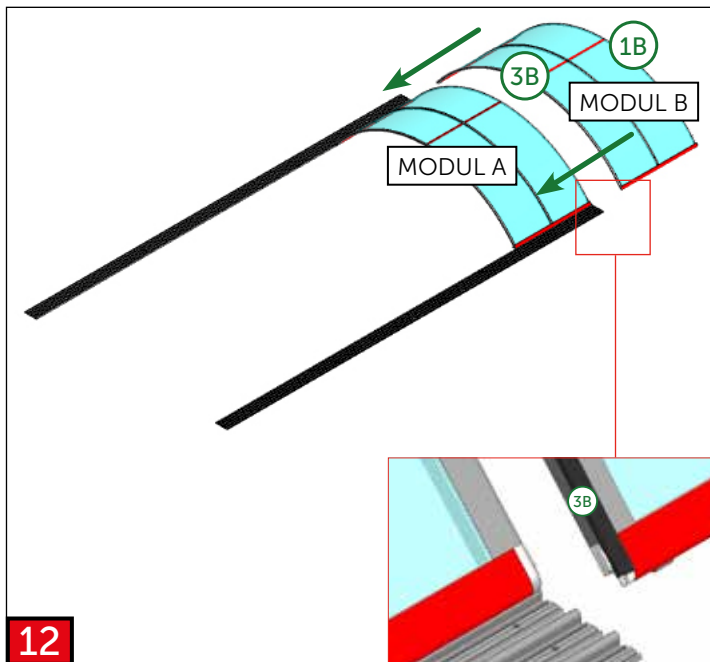














VARIANT 1

DOOR LEFT

PAGE 50-55

PAGE 29-33

VARIANT 2

DOOR RIGHT

PAGE 56-62

PAGE 34-38

VARIANT 3

DOOR RIGHT

PAGE 56-62

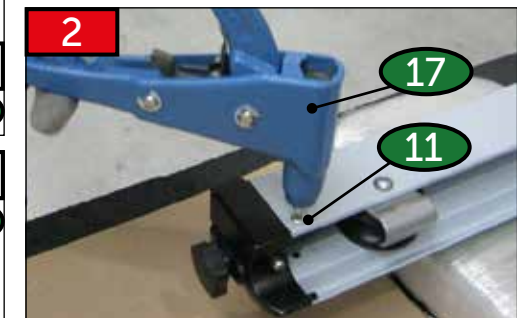
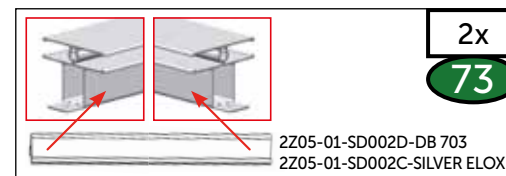
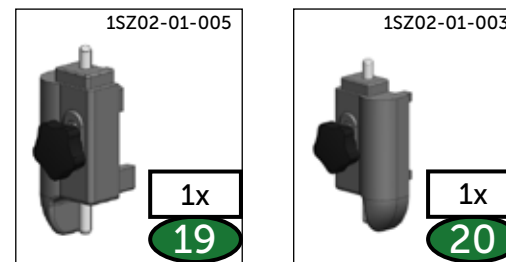
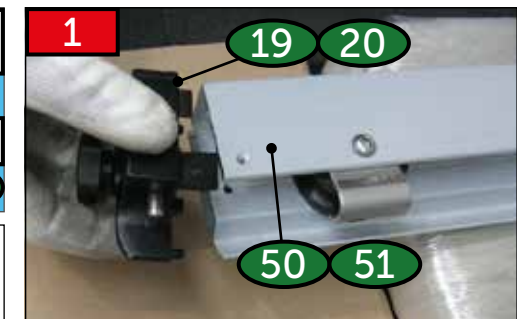
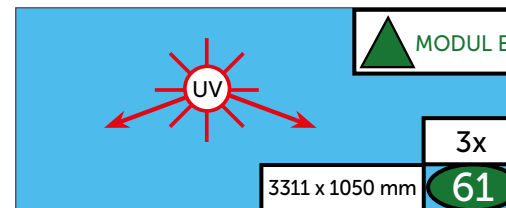
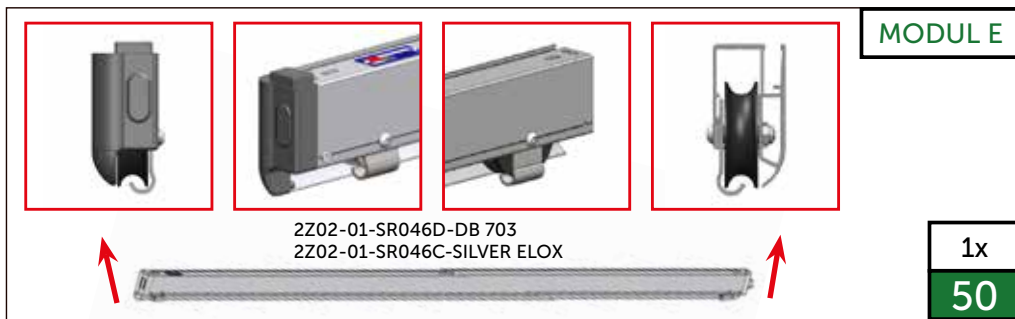
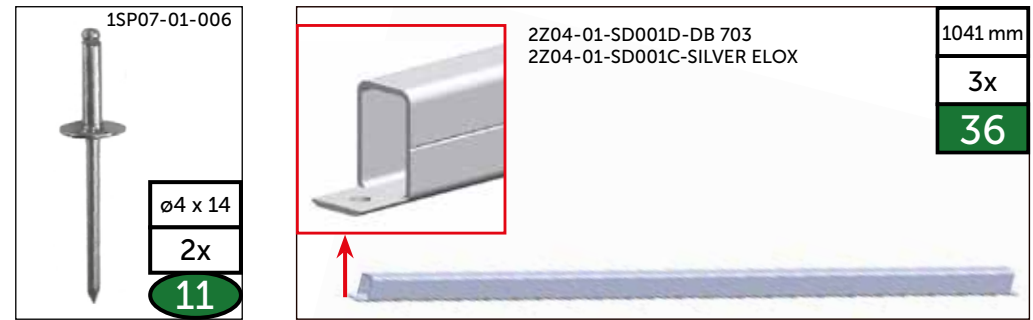
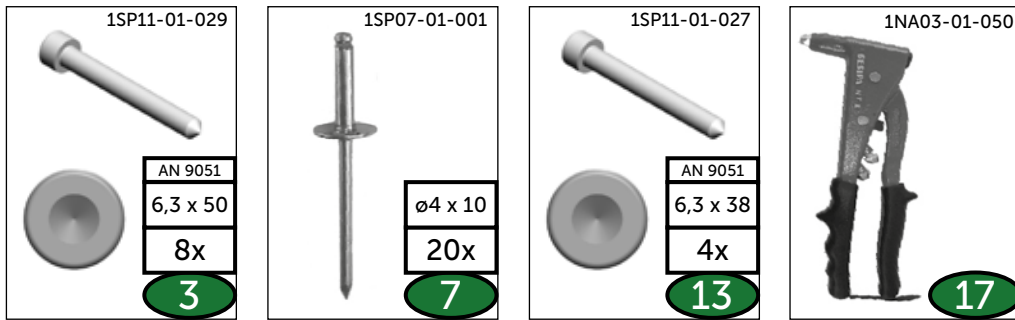
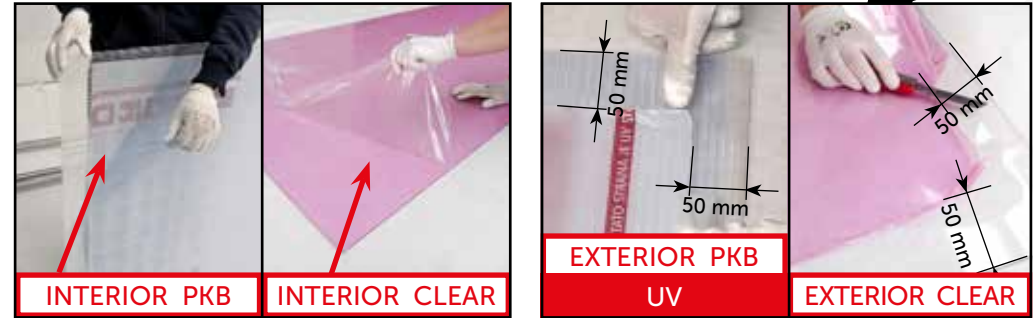
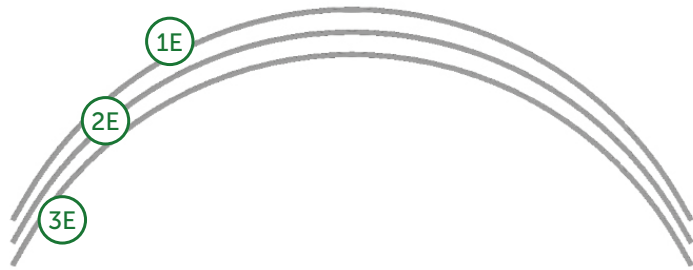
PAGE 39-43

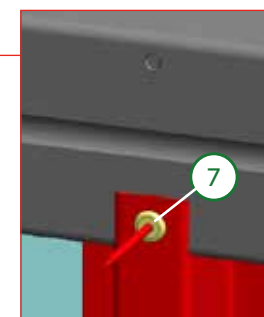
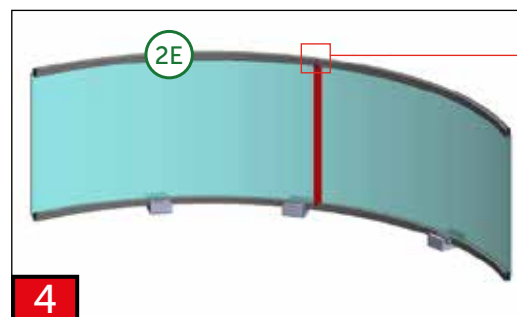
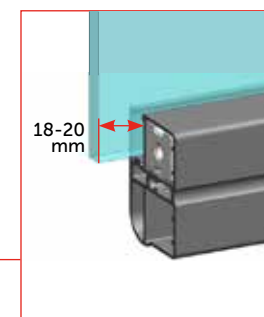
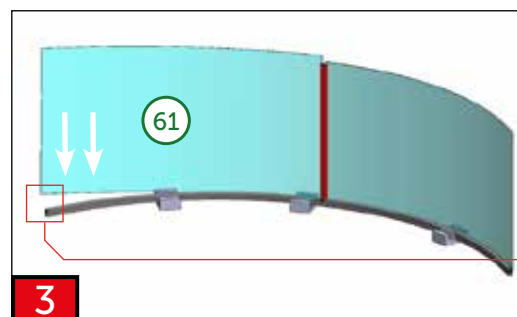
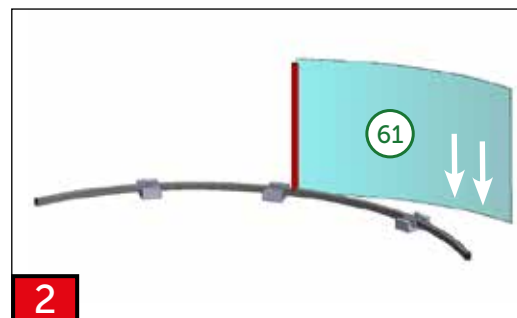
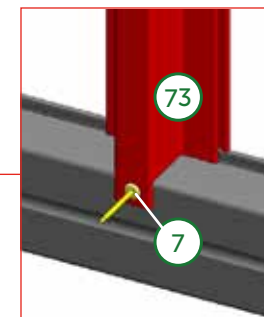
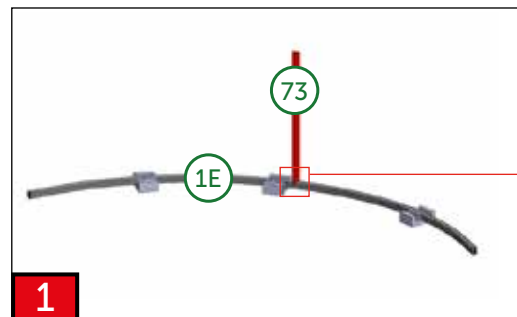
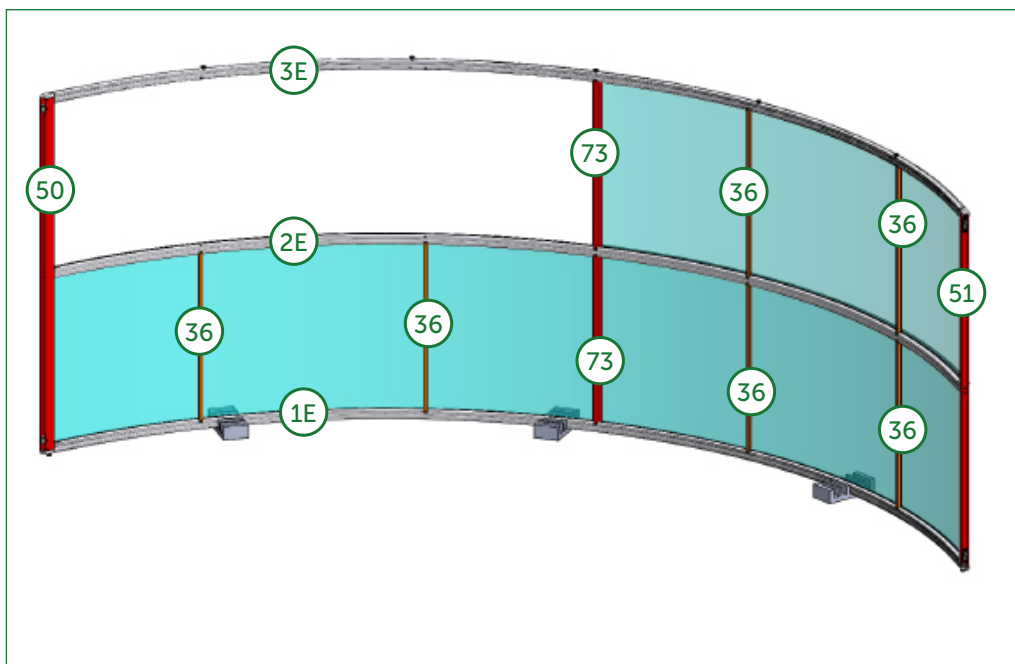
VARIANT 4

DOOR LEFT

PAGE 50-55

PAGE 44-48





**5**

**6**

**7**

**8**

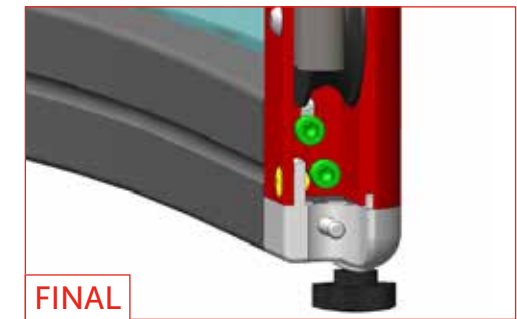
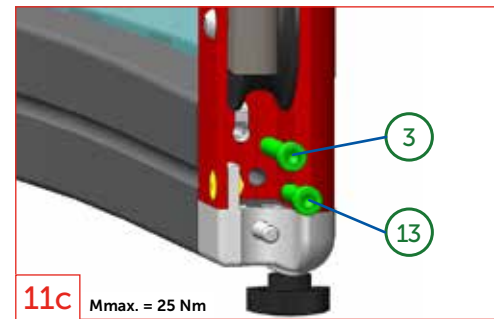
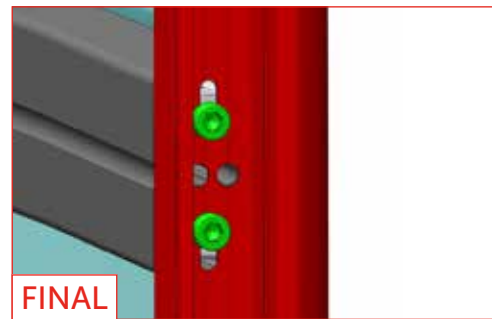
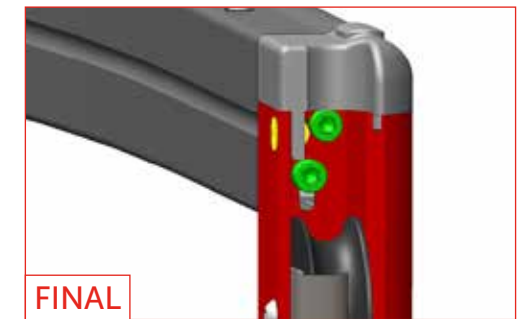
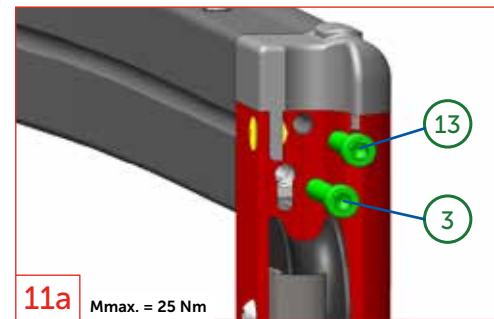
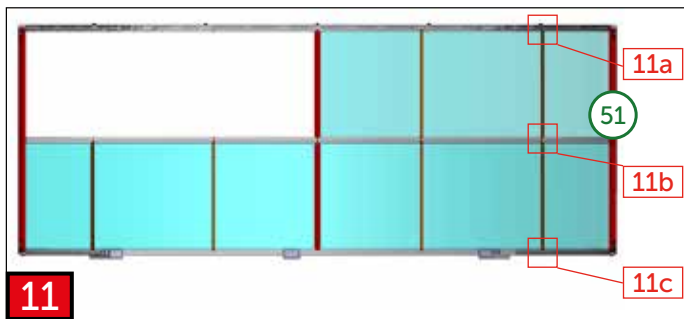
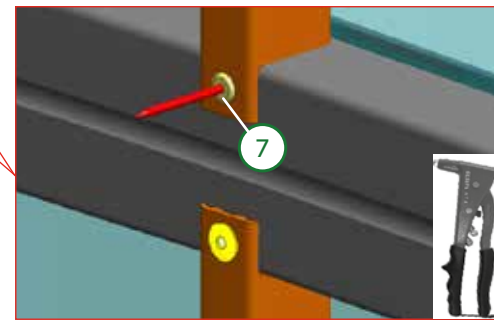
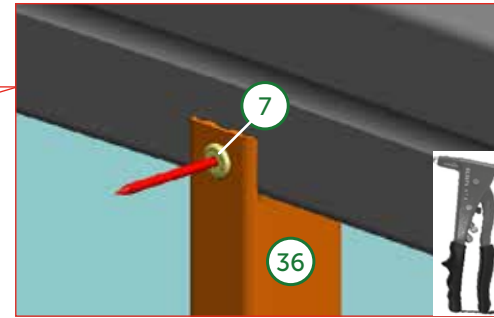
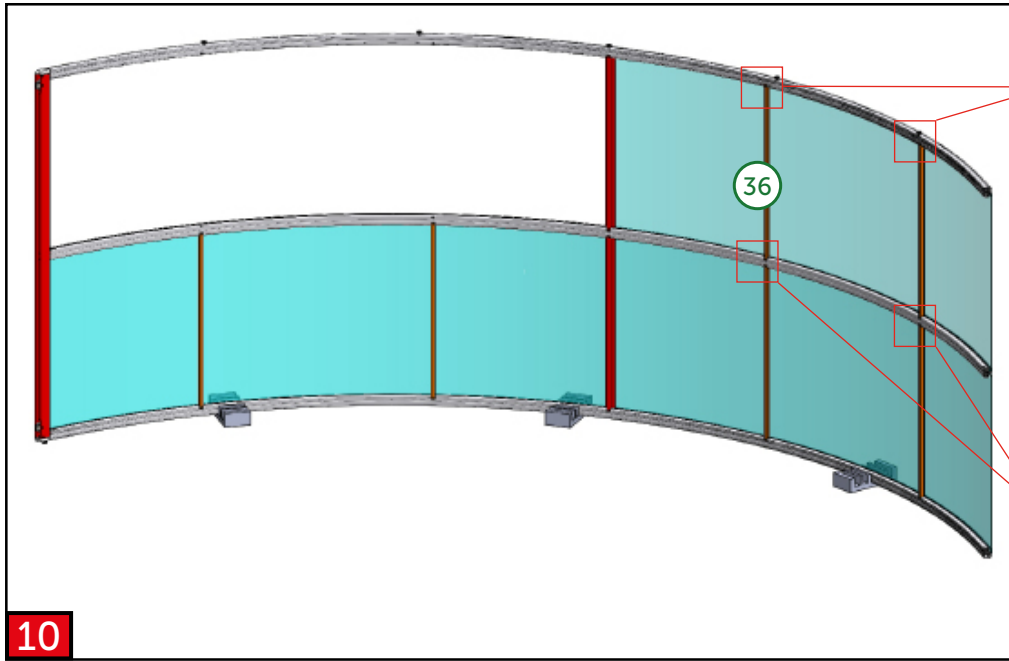
**9**

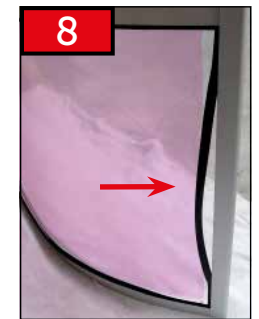
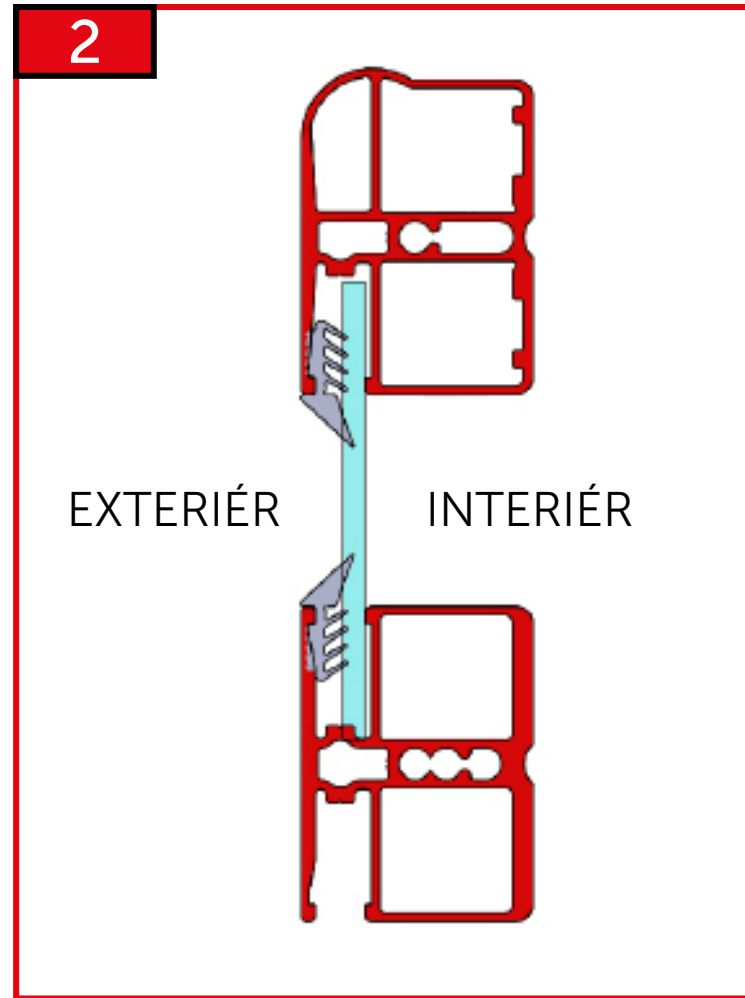
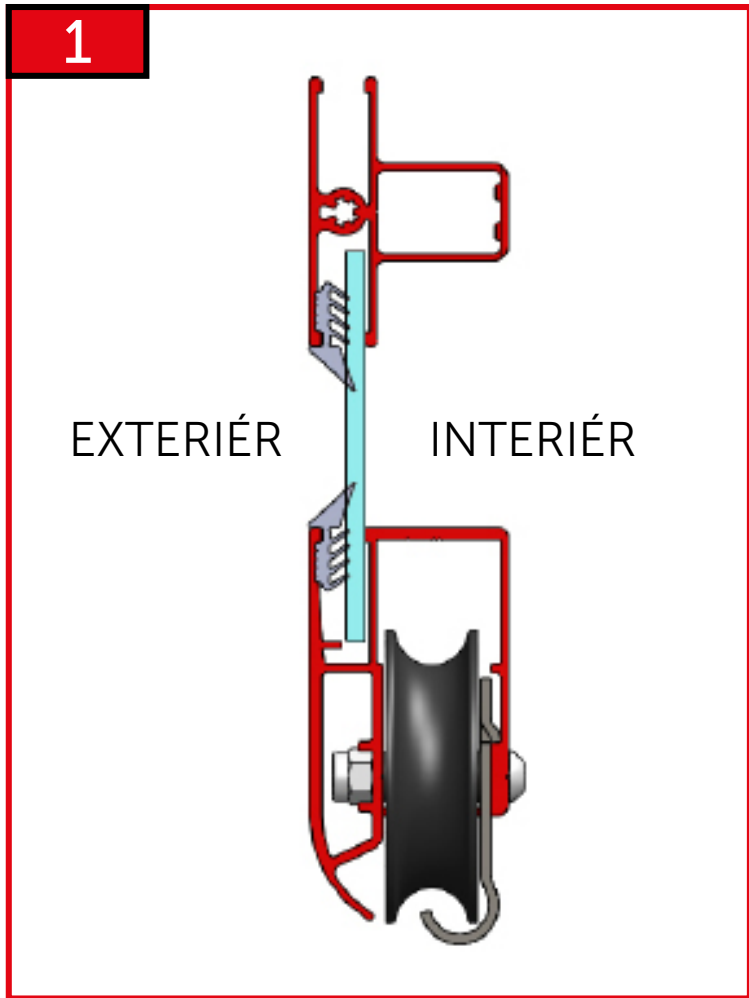
**9a** **FINAL**  
Mmax. = 25 Nm

**9b** **FINAL**  
Mmax. = 25 Nm

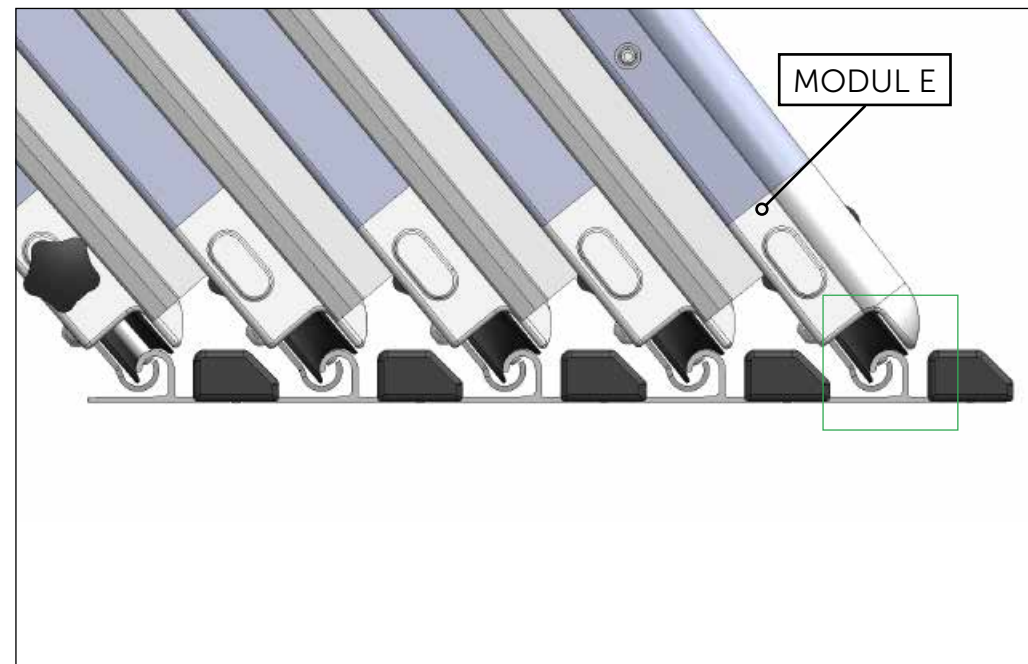
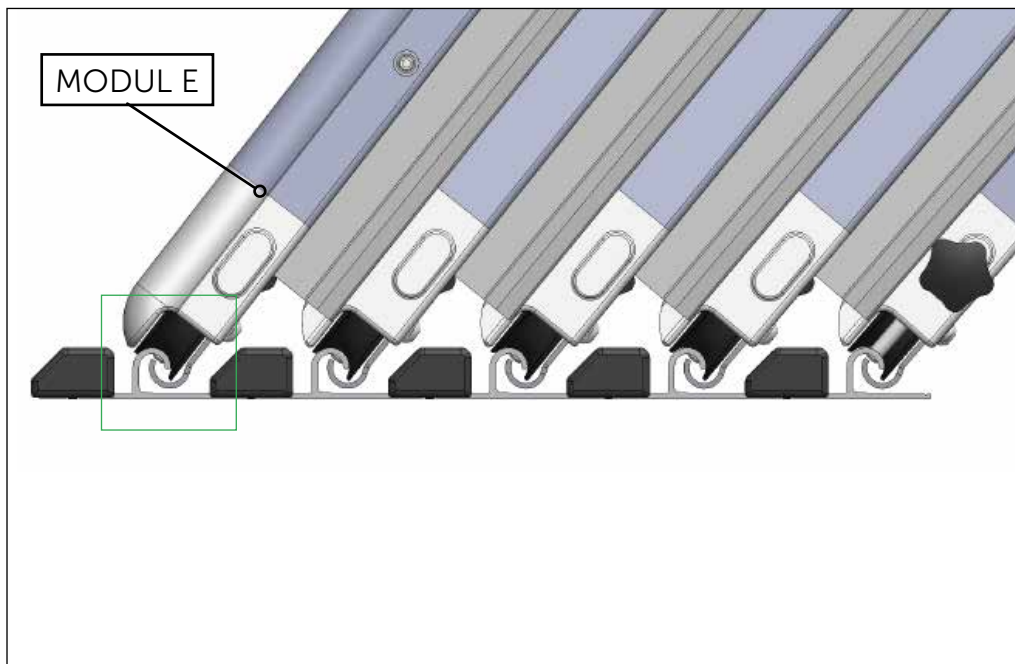
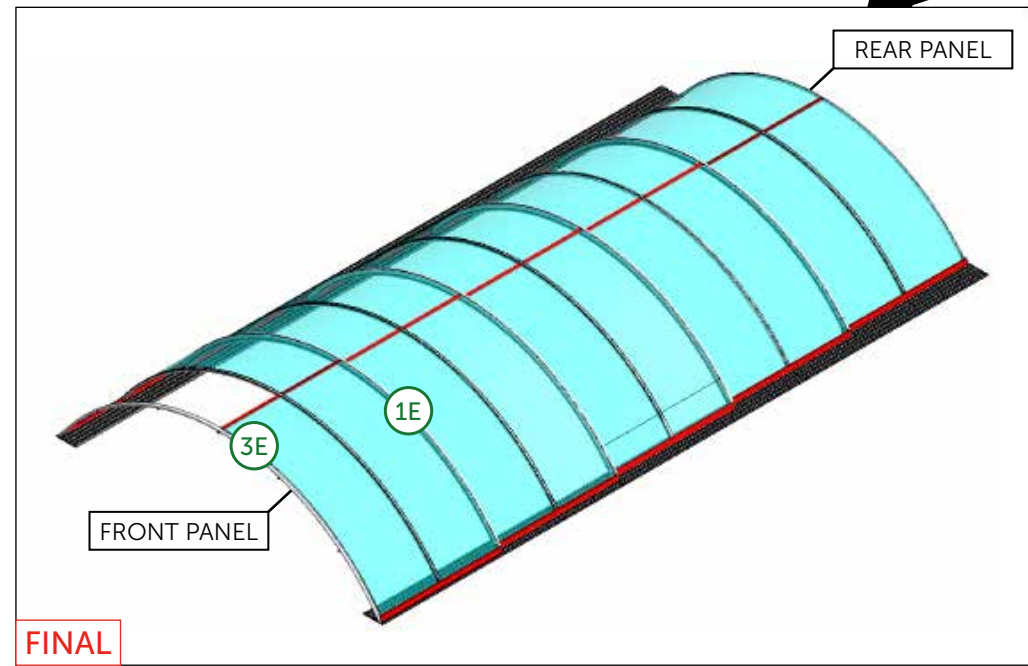
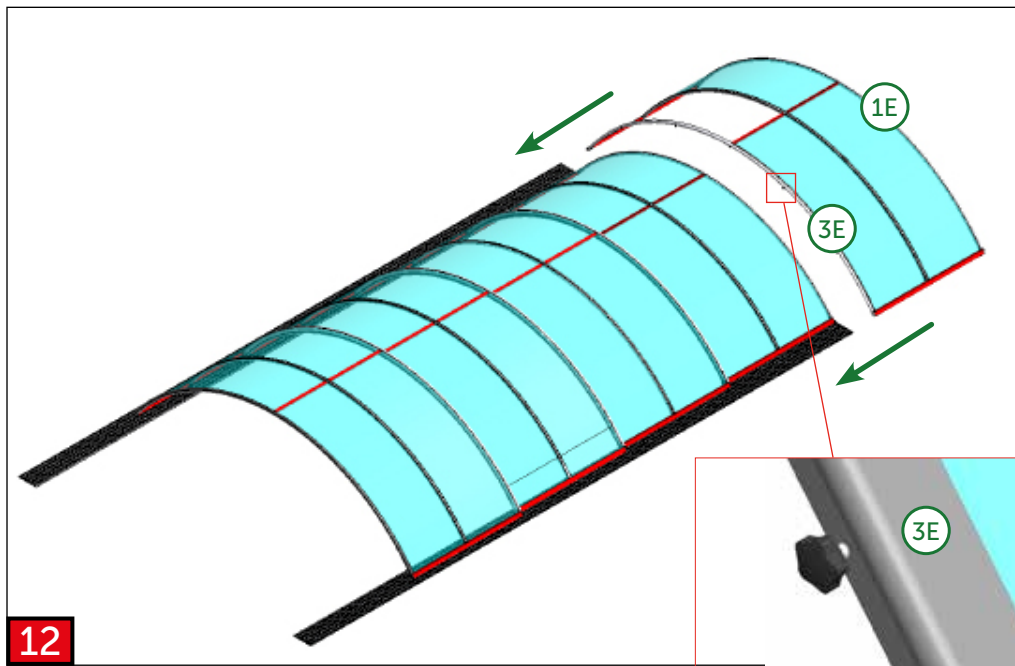
**9c** **FINAL**  
Mmax. = 25 Nm

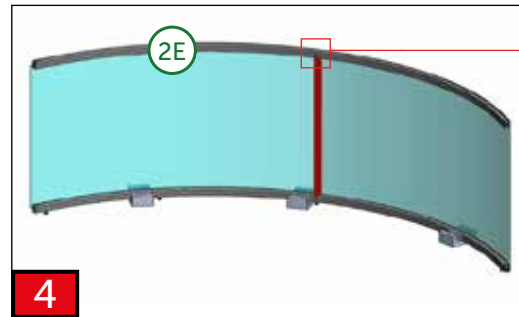
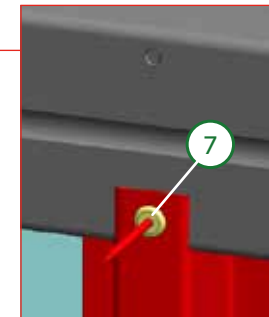
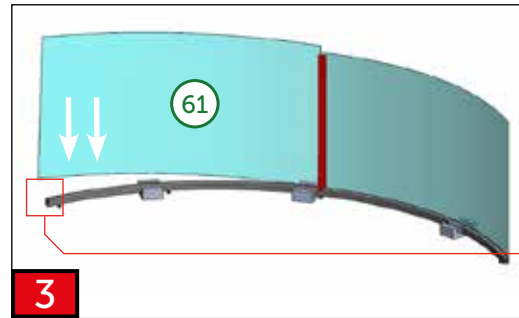
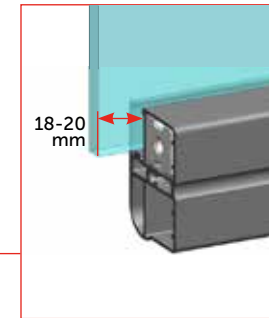
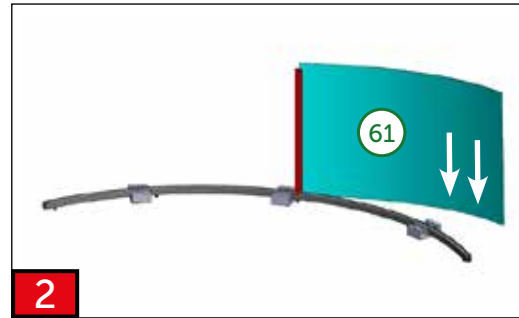
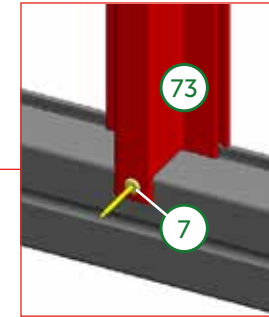
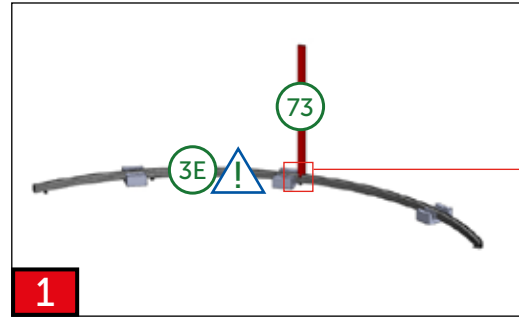
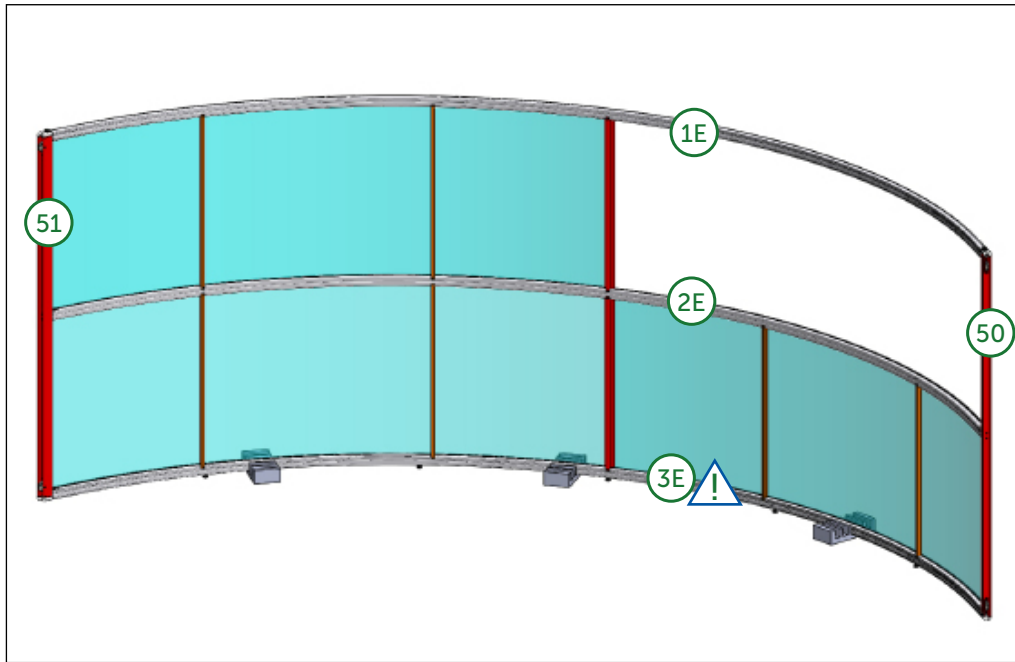
**Warning:**

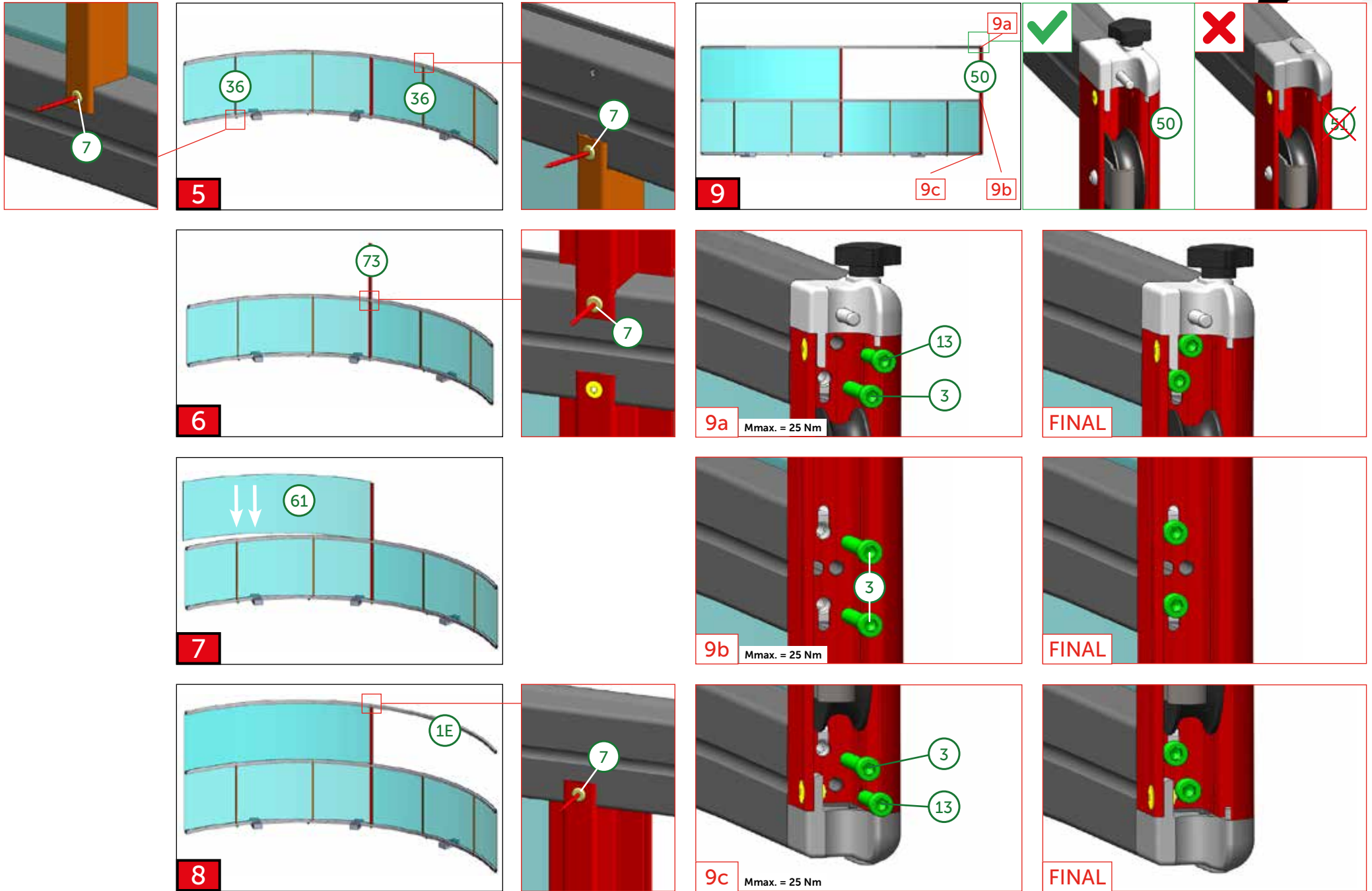


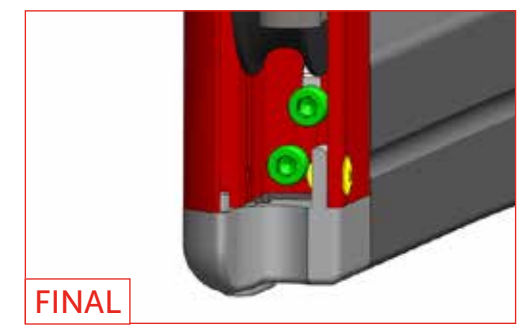
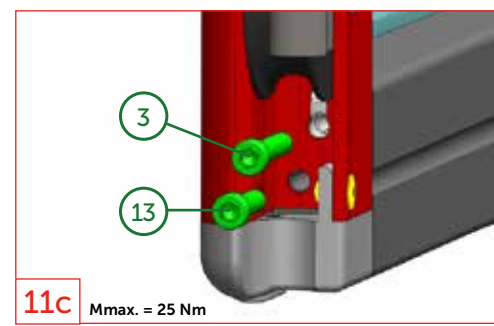
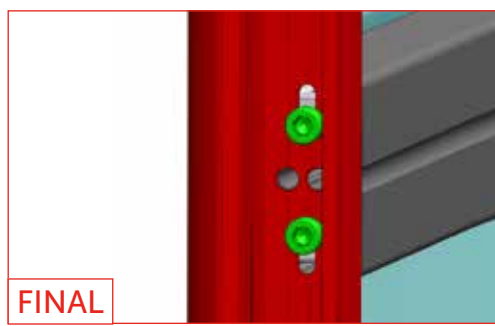
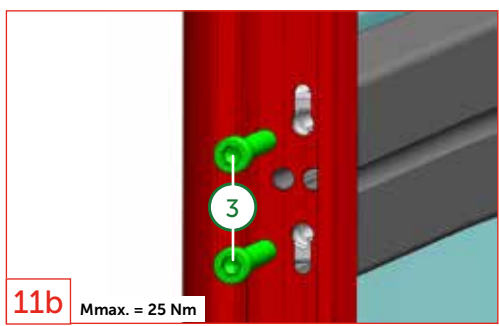
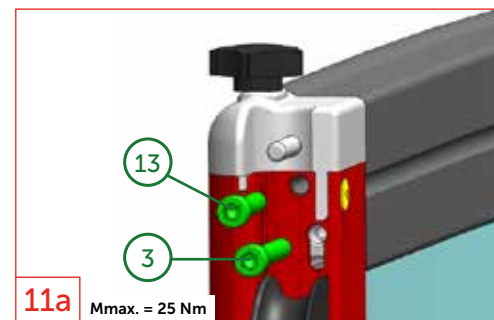
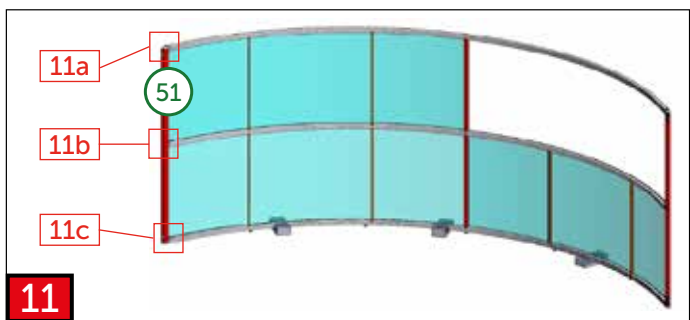
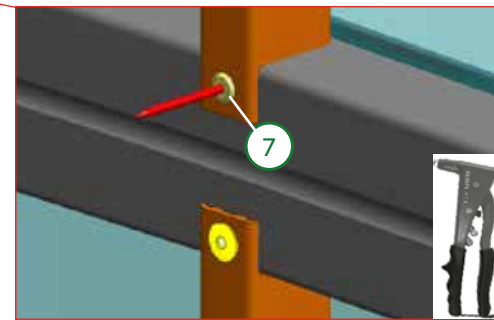
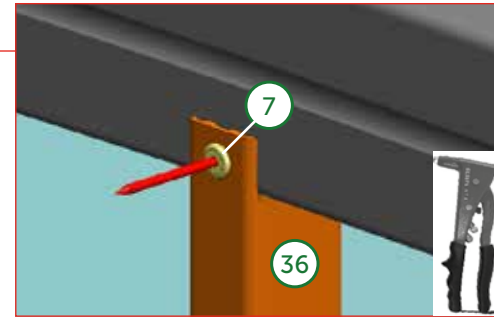
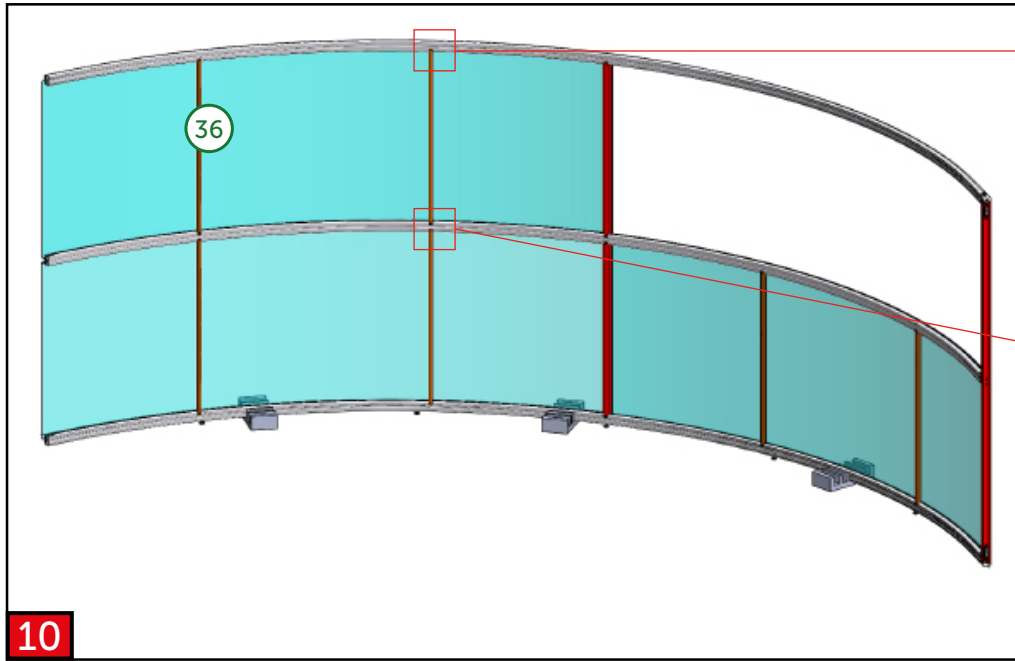


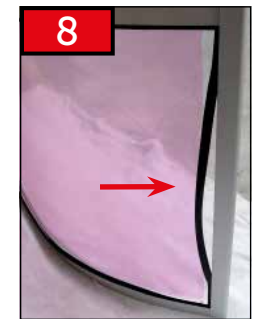
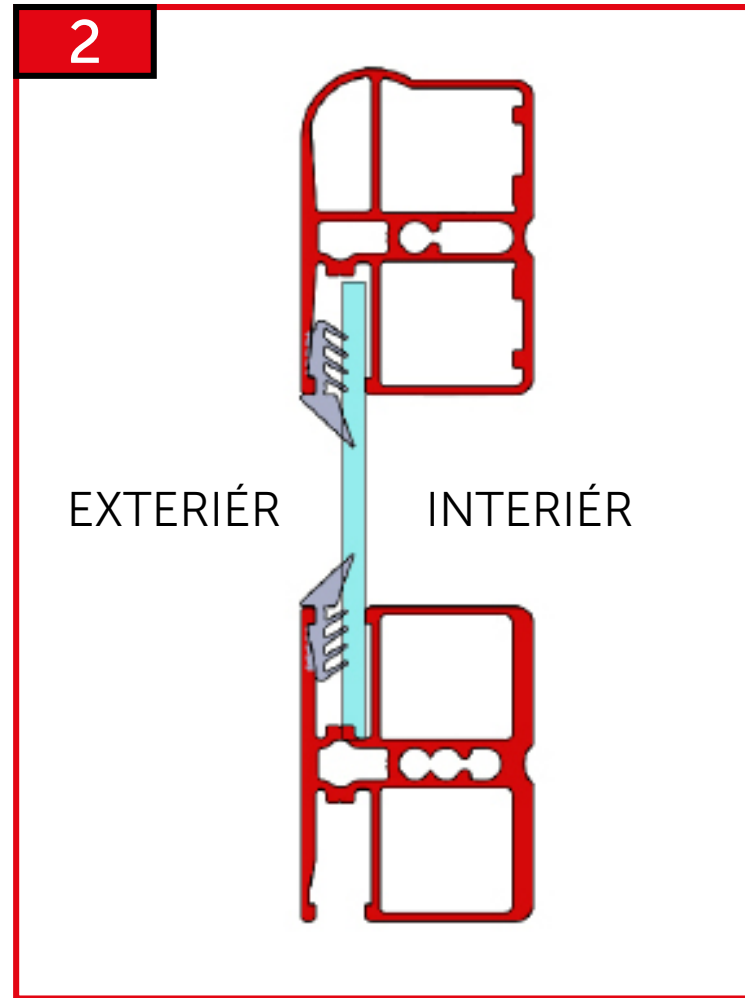
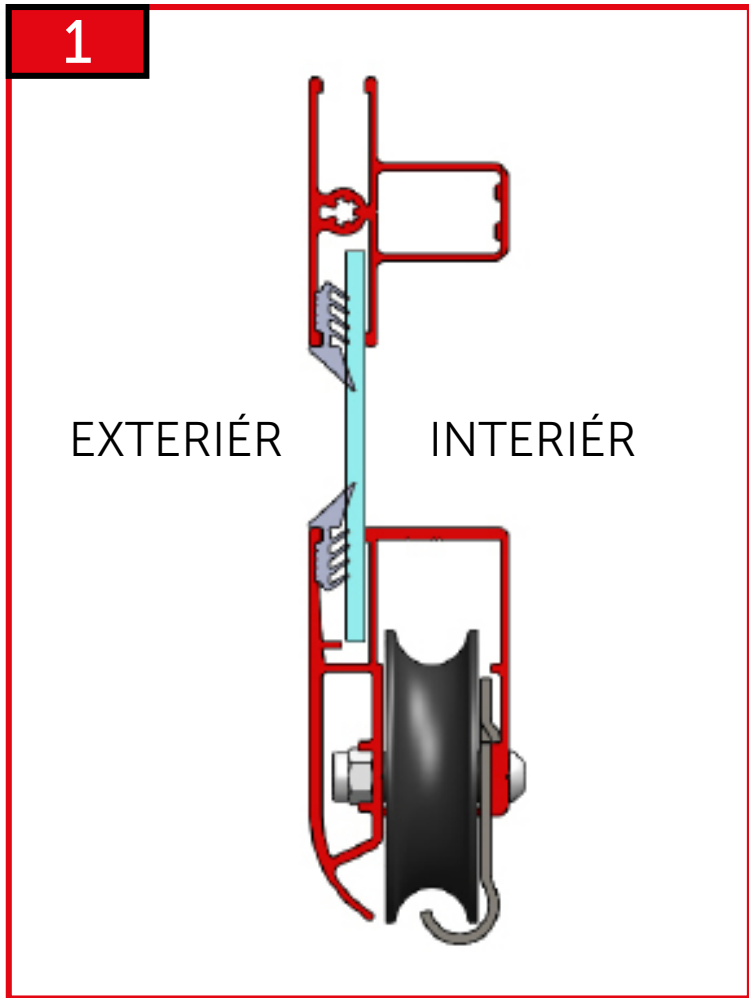


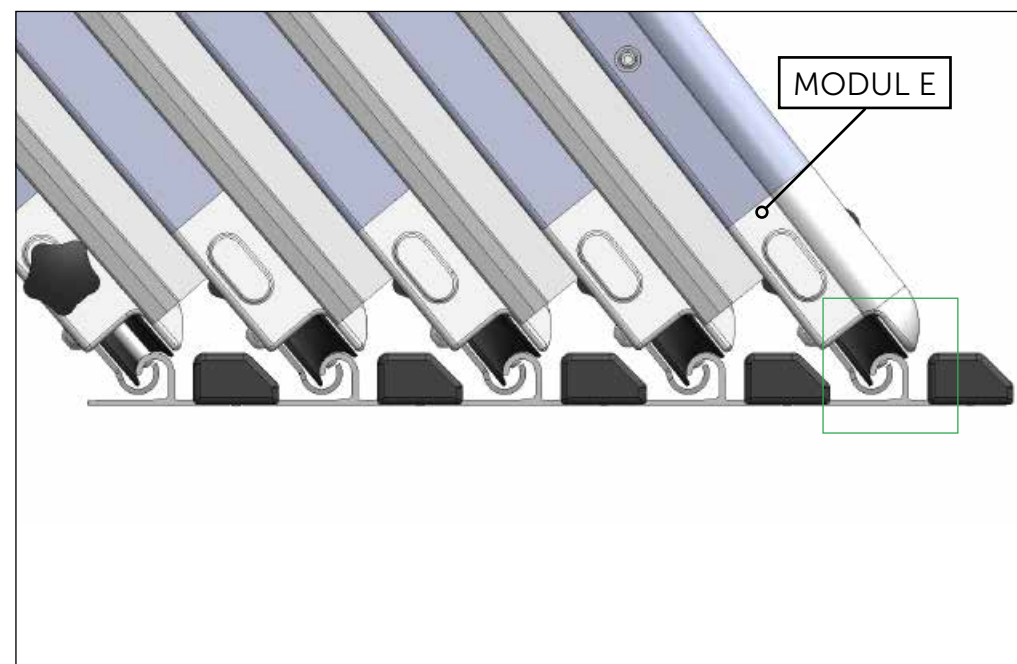
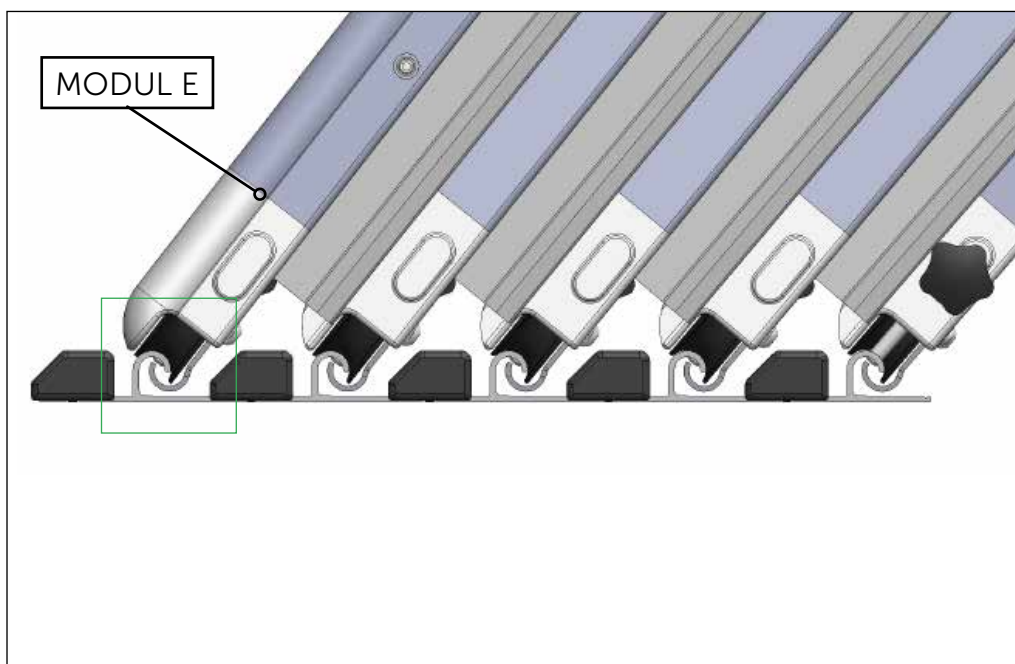
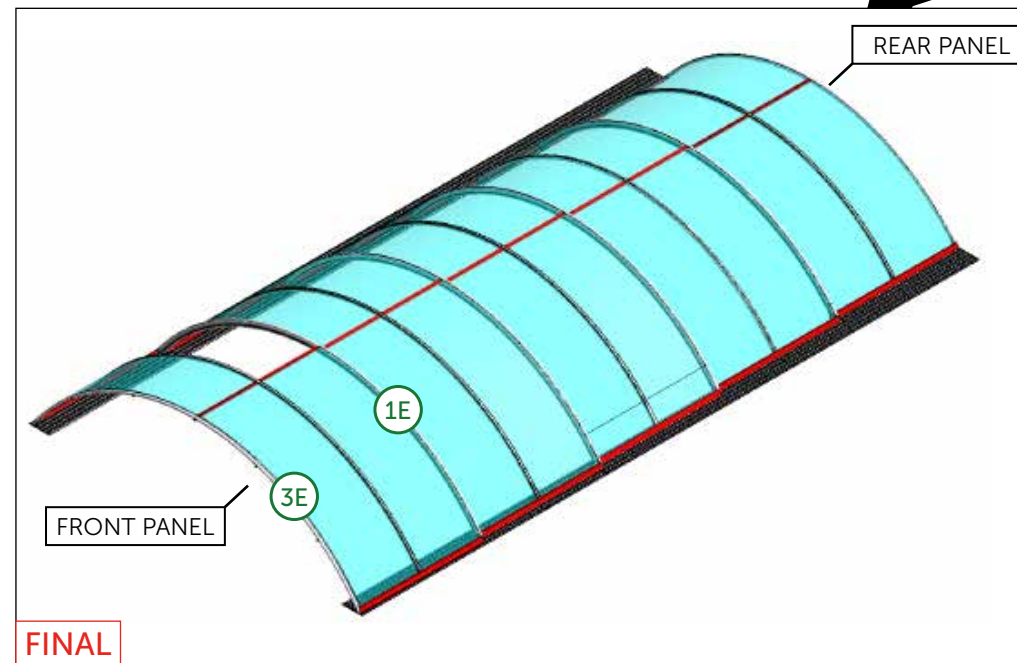
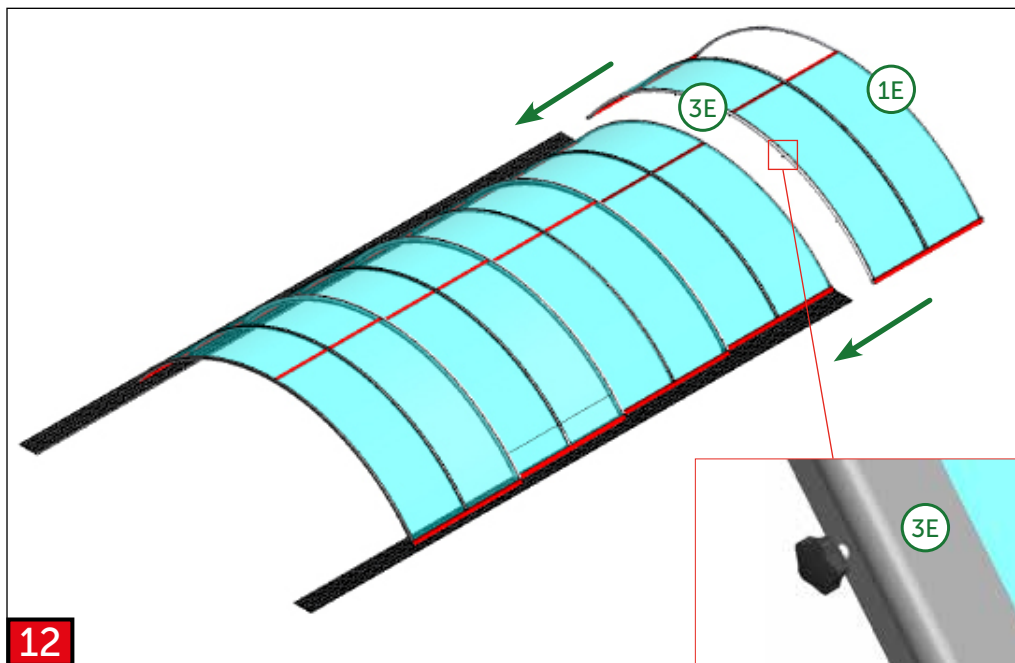


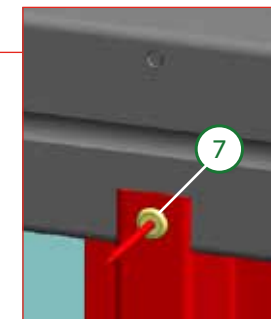
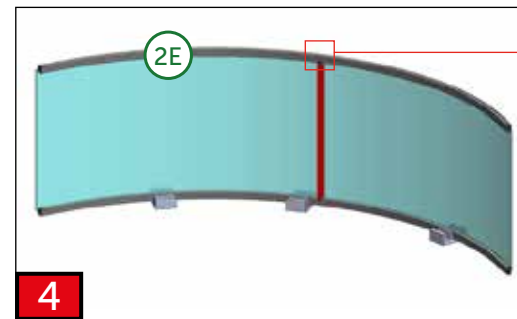
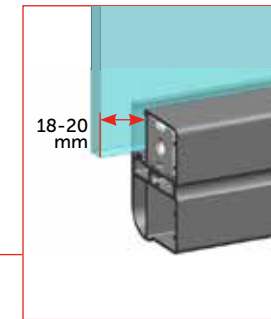
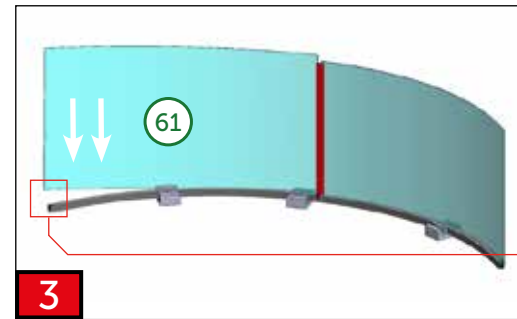
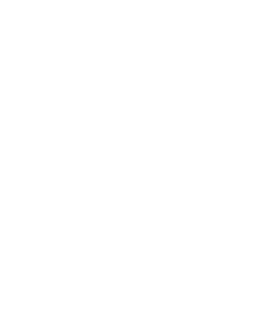
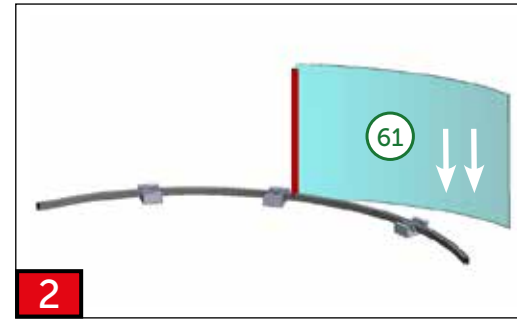
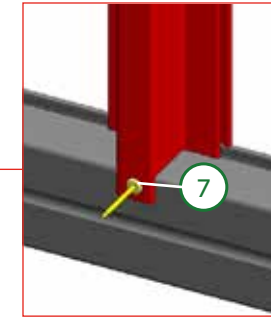
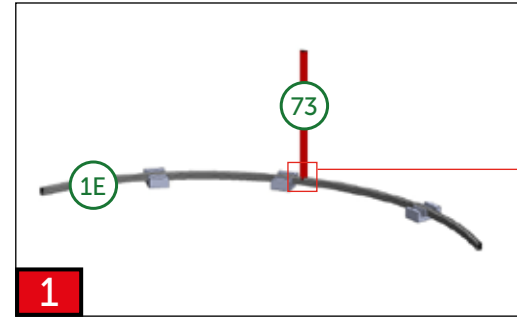
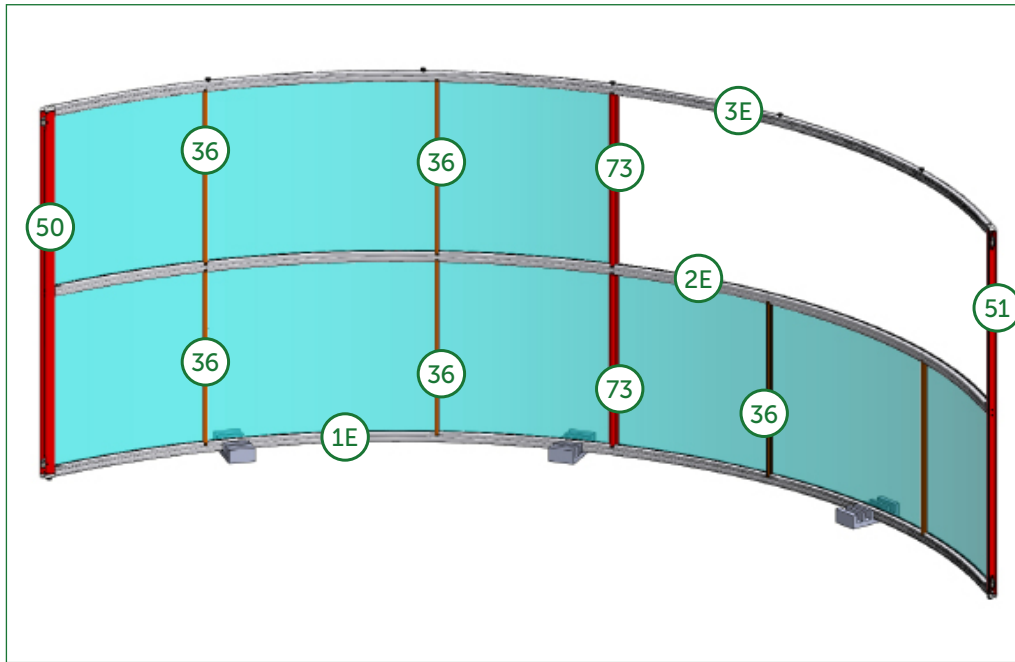












**5**

**6**

**7**

**8**

**9**

**9a**  $M_{max.} = 25 \text{ Nm}$

**9b**  $M_{max.} = 25 \text{ Nm}$

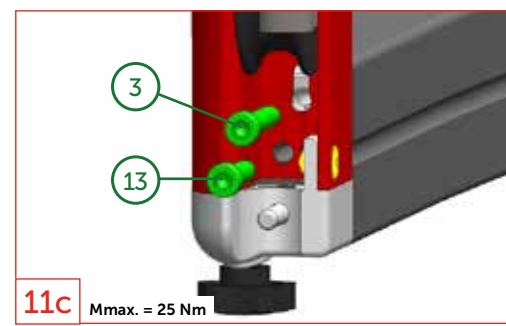
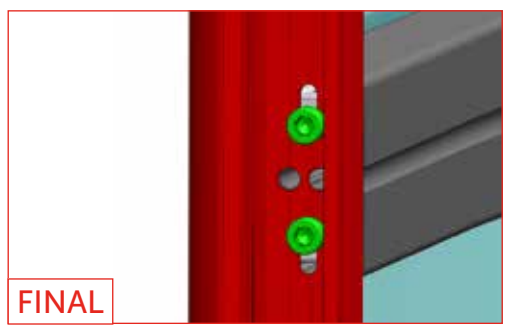
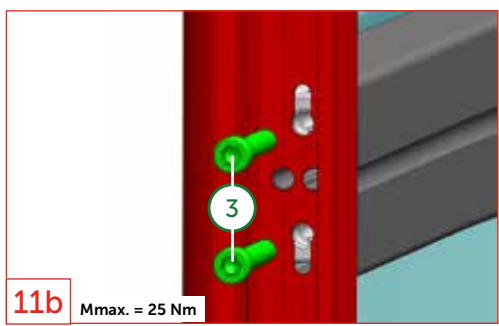
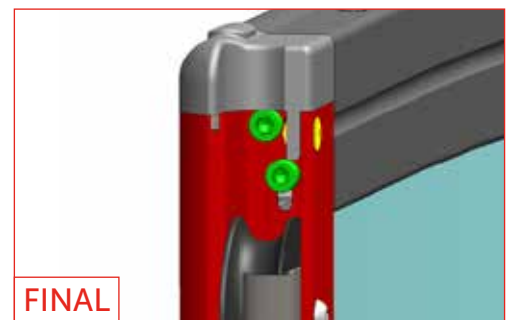
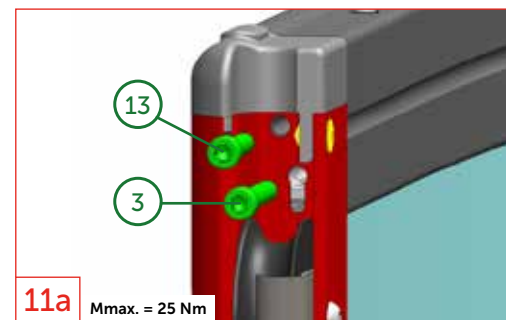
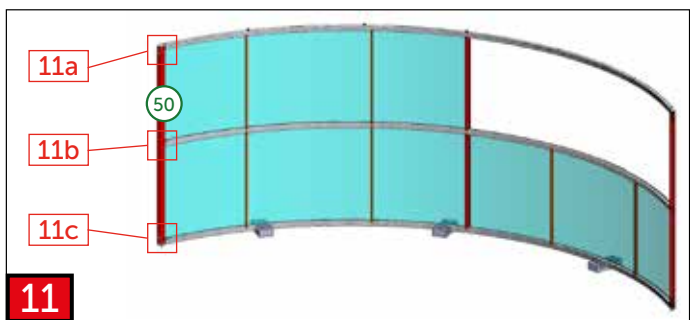
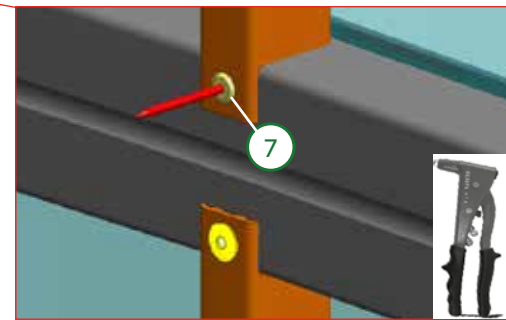
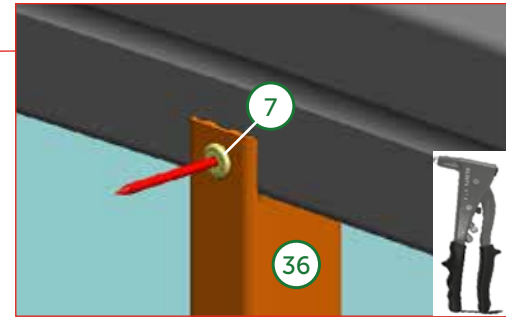
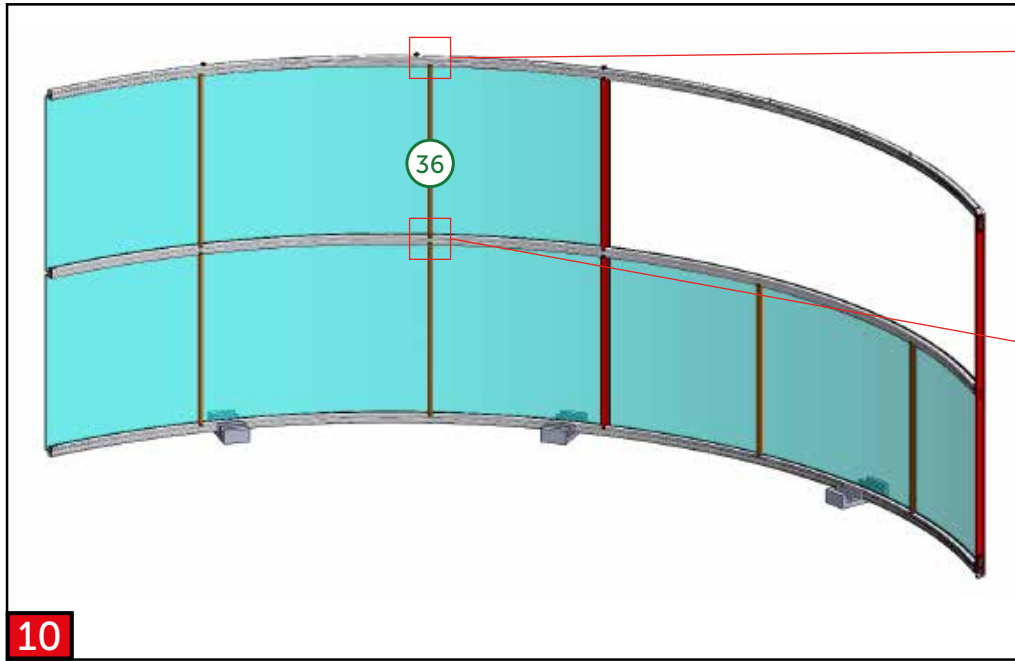
**9c**  $M_{max.} = 25 \text{ Nm}$

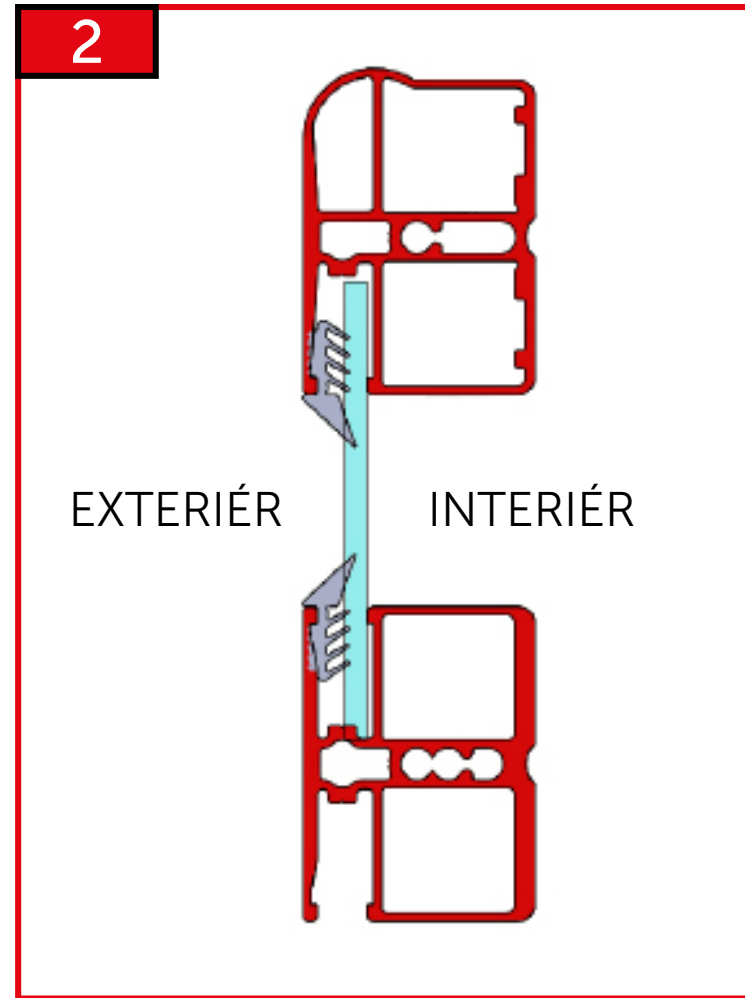
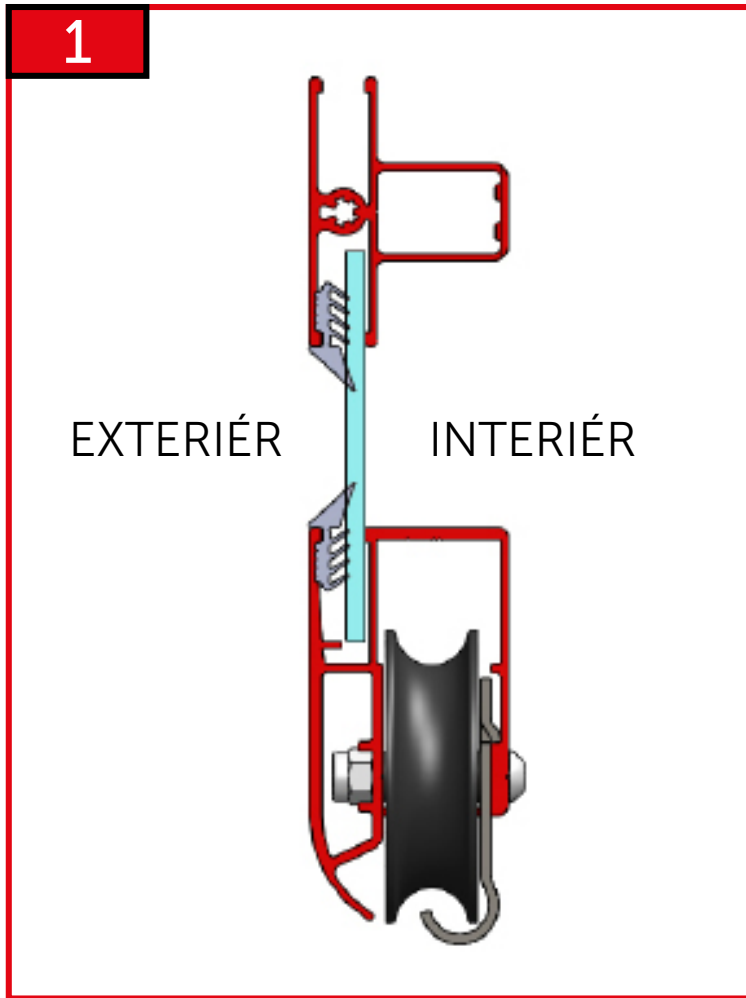
**FINAL**

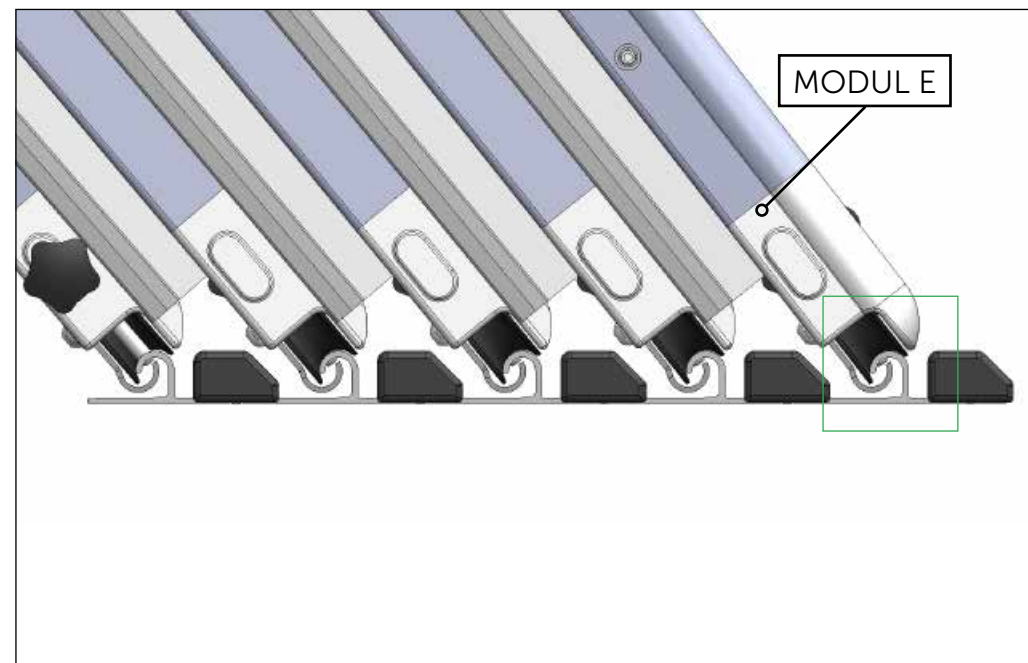
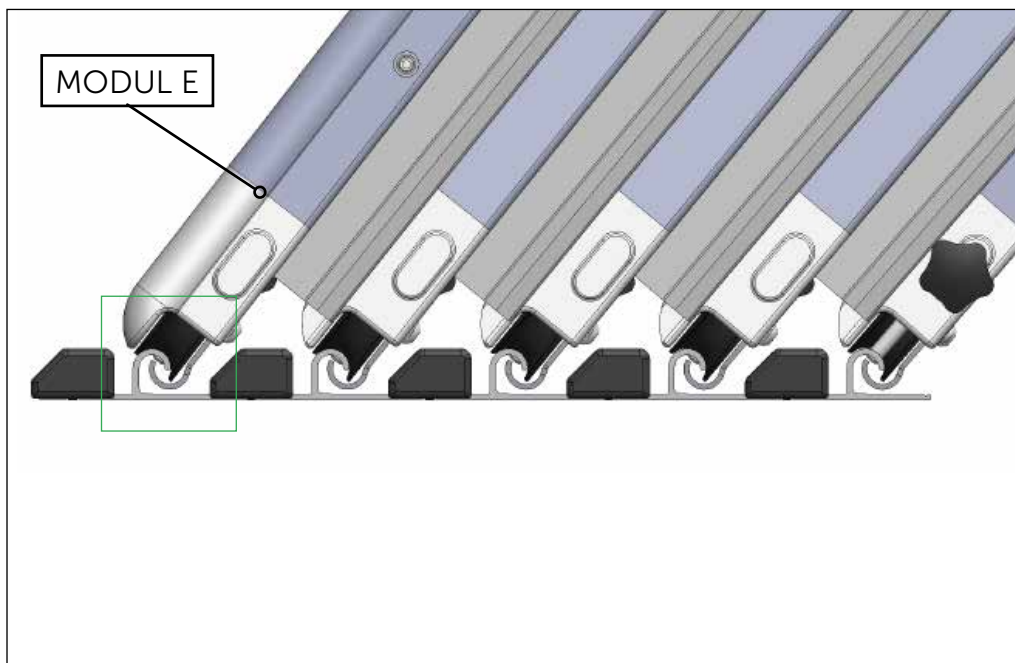
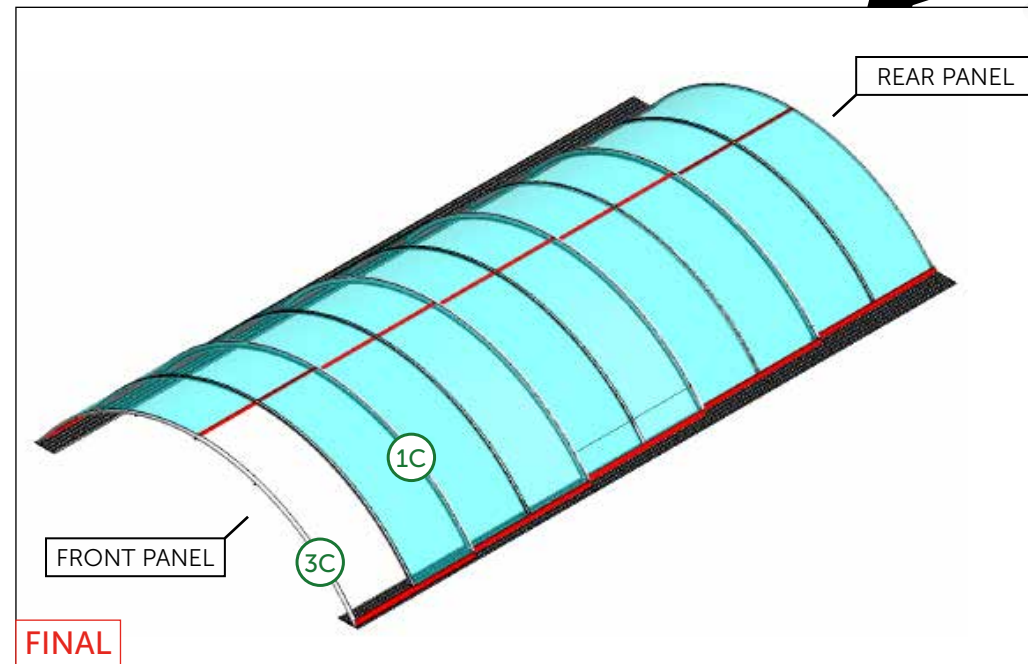
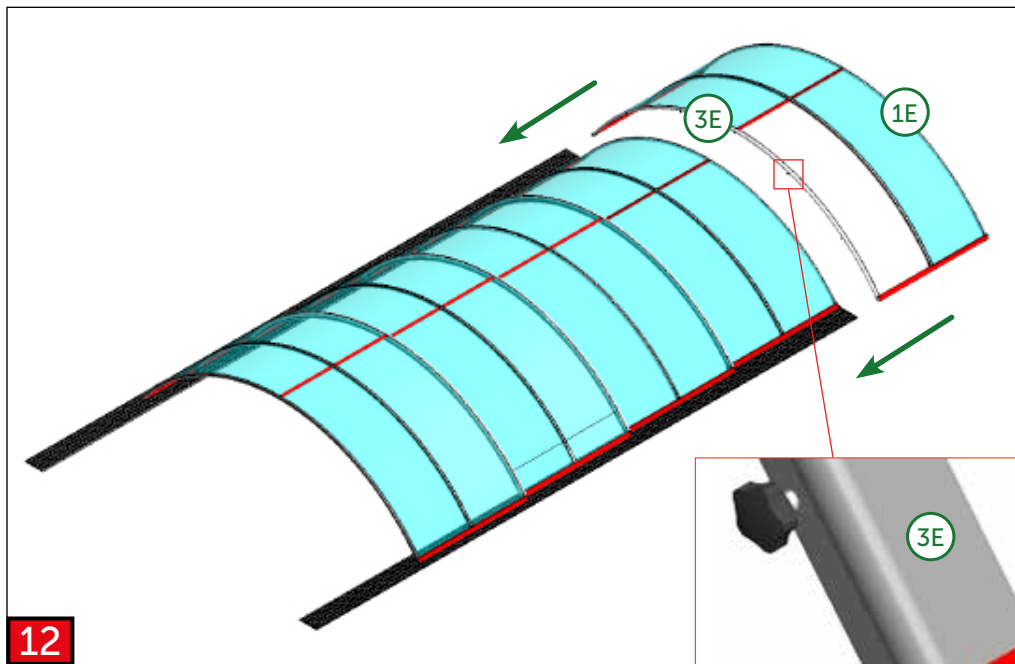
**FINAL**

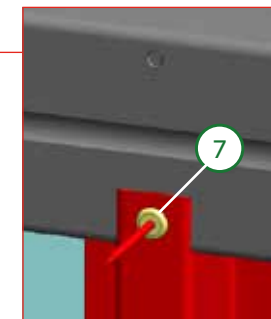
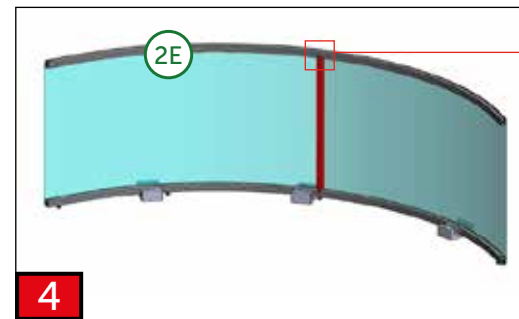
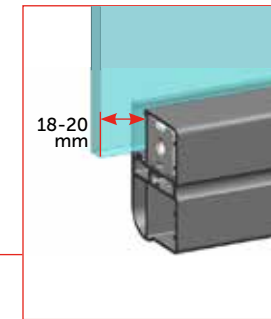
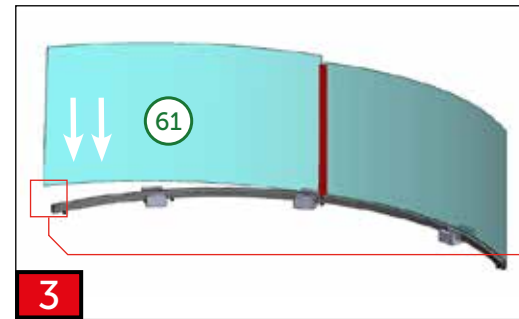
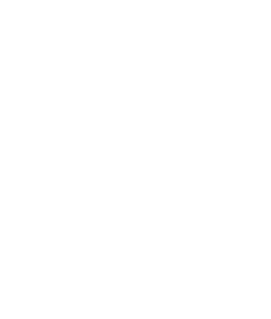
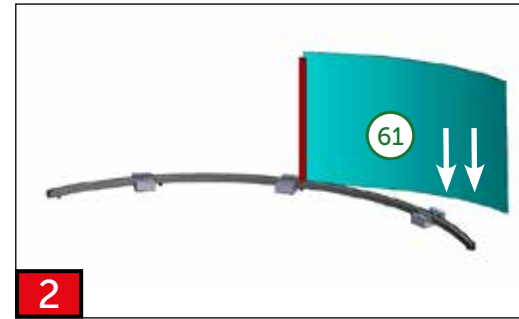
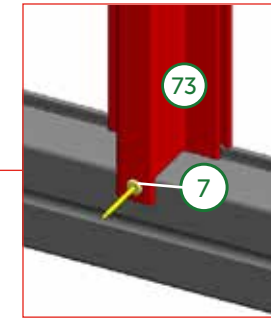
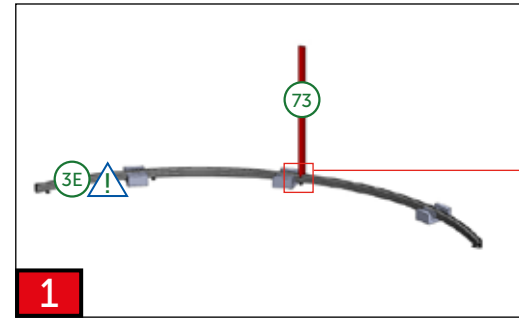
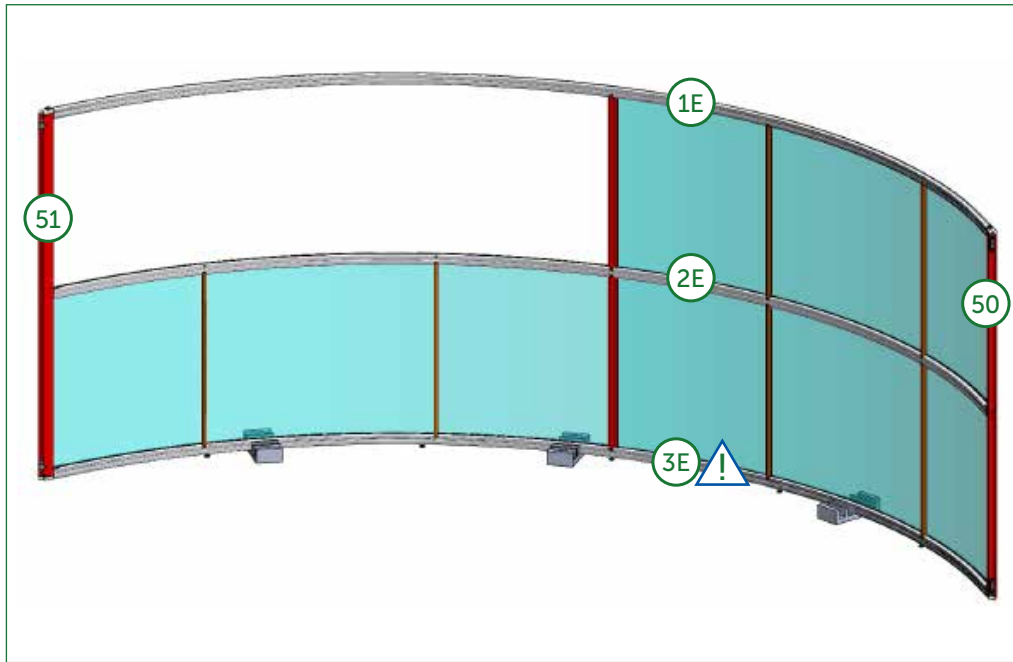
**FINAL**

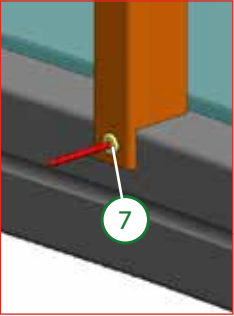
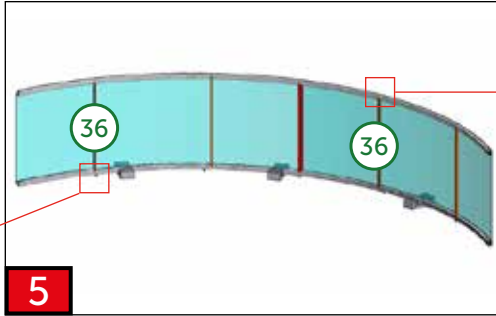
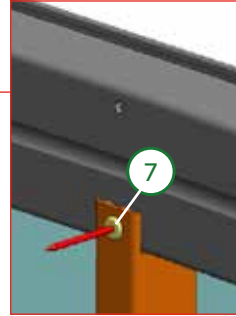
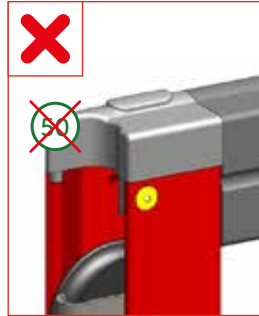
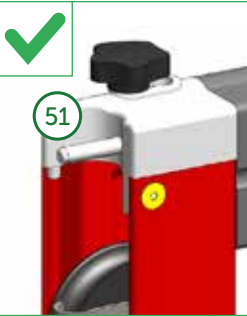
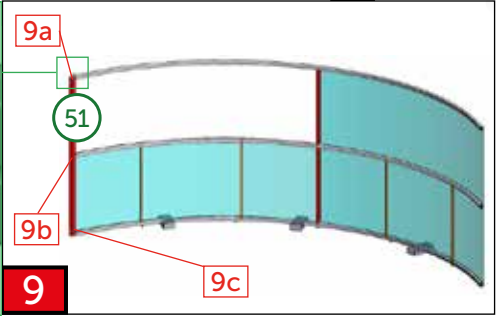
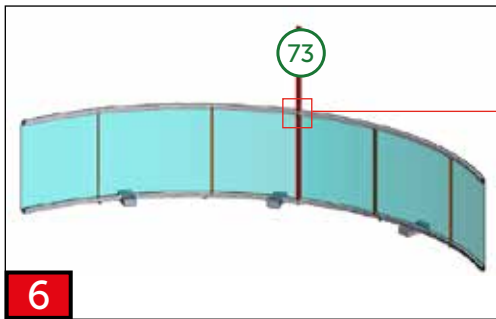
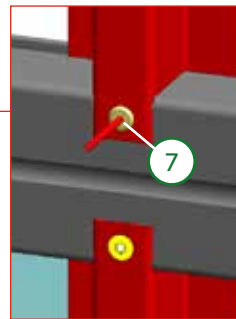
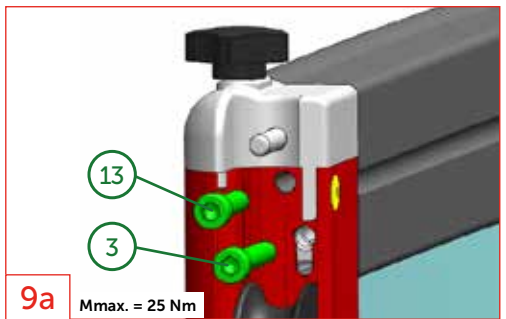
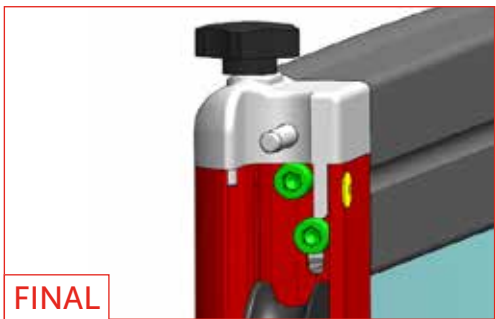
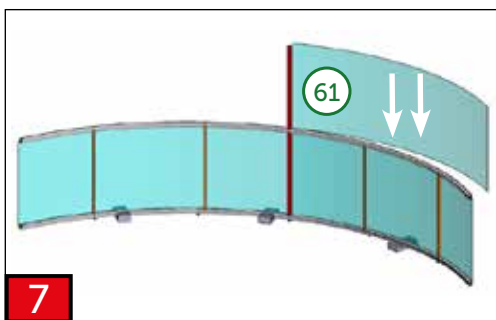
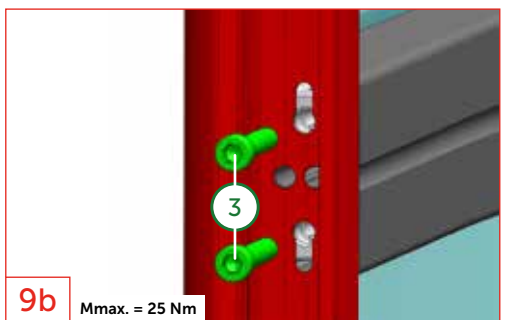

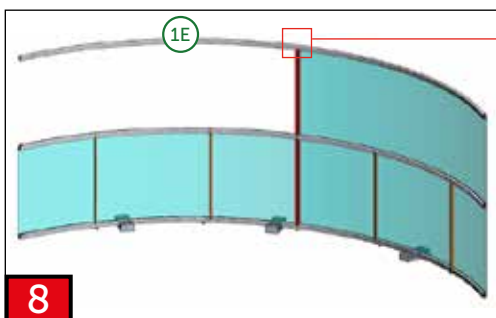
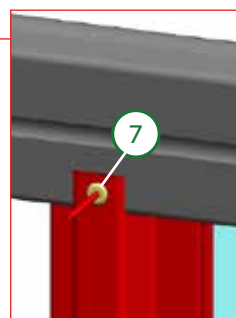
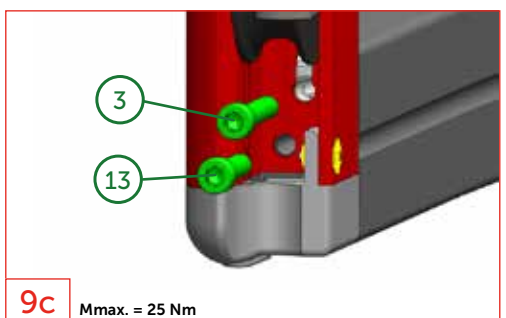
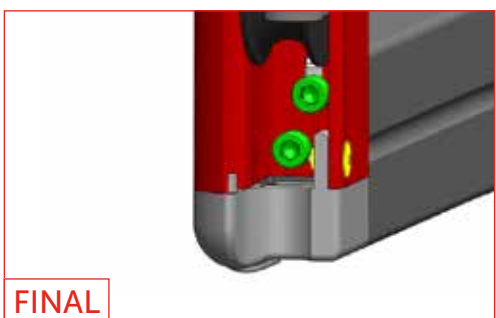


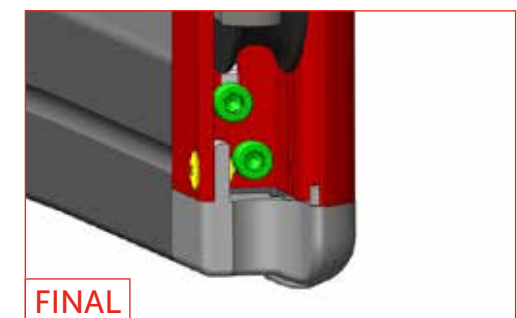
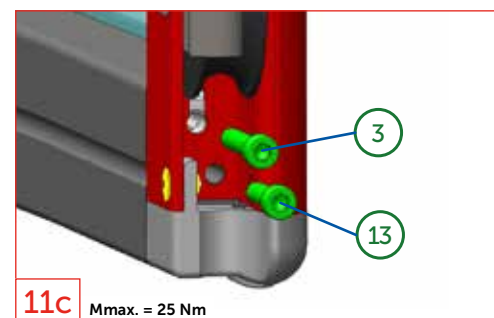
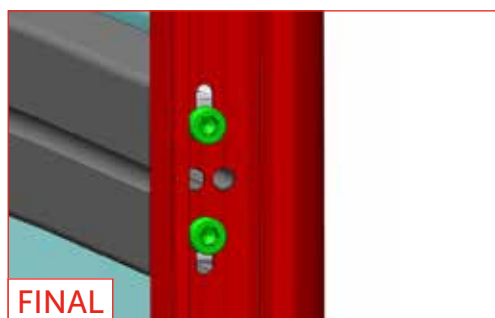
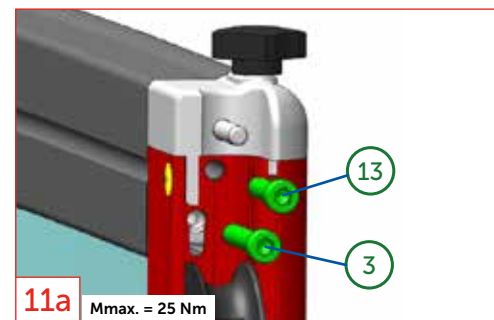
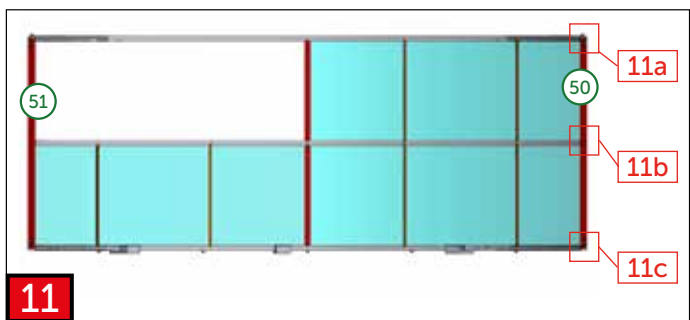
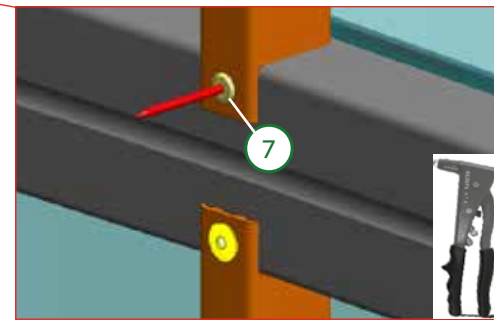
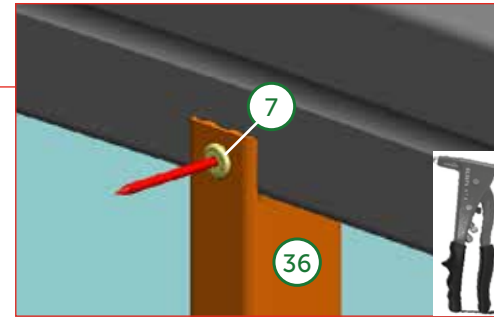
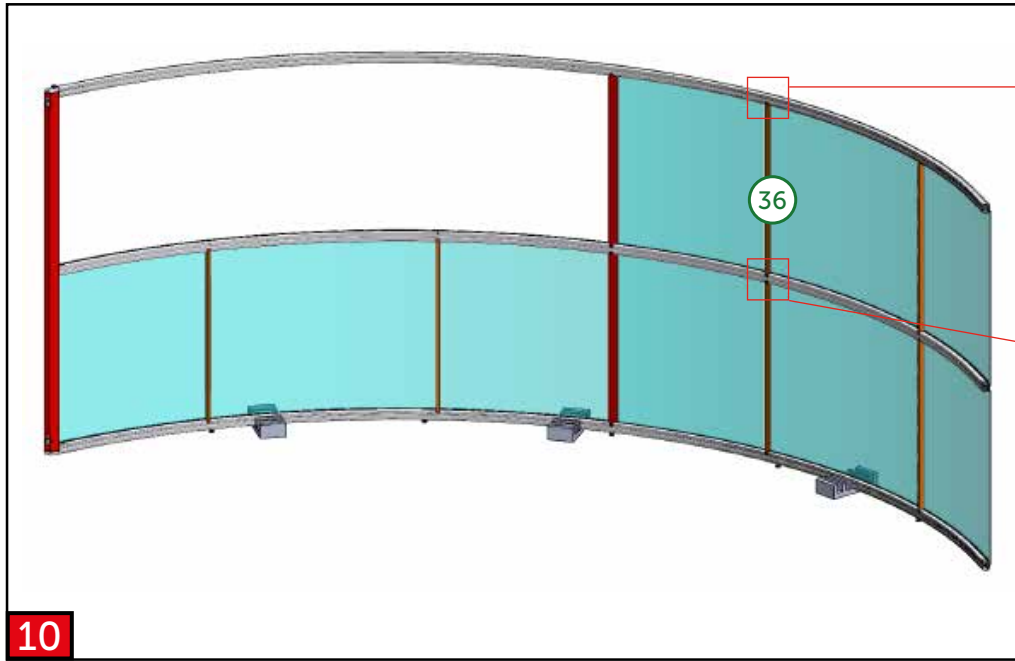


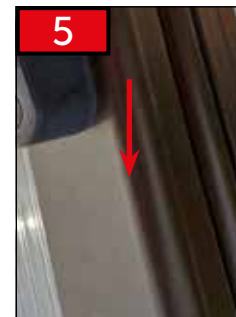
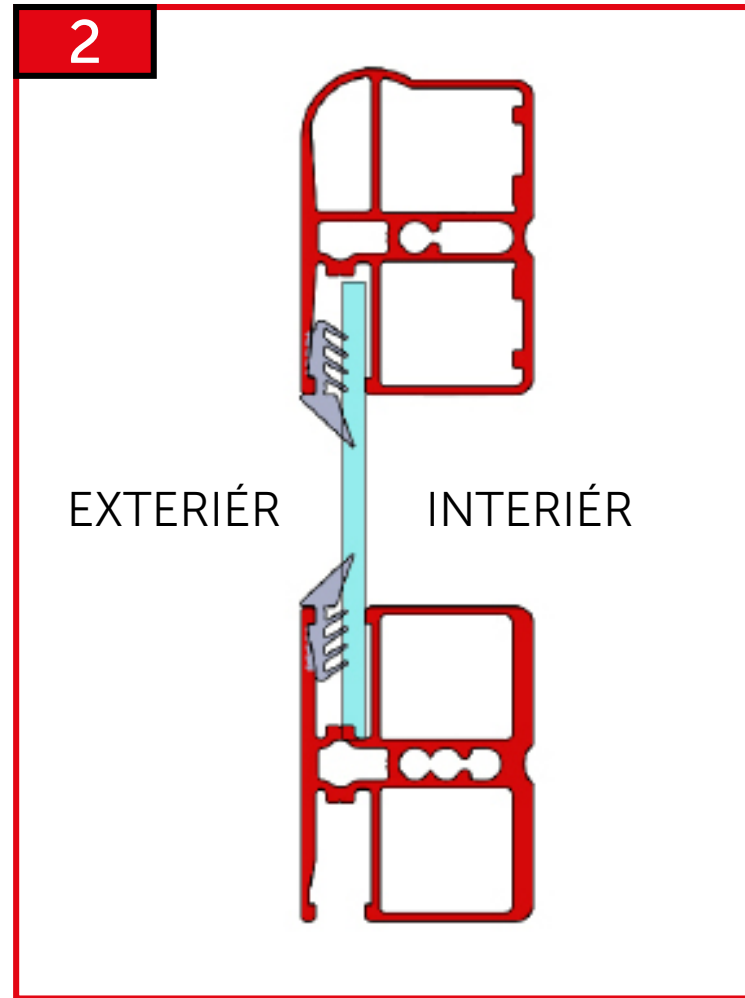
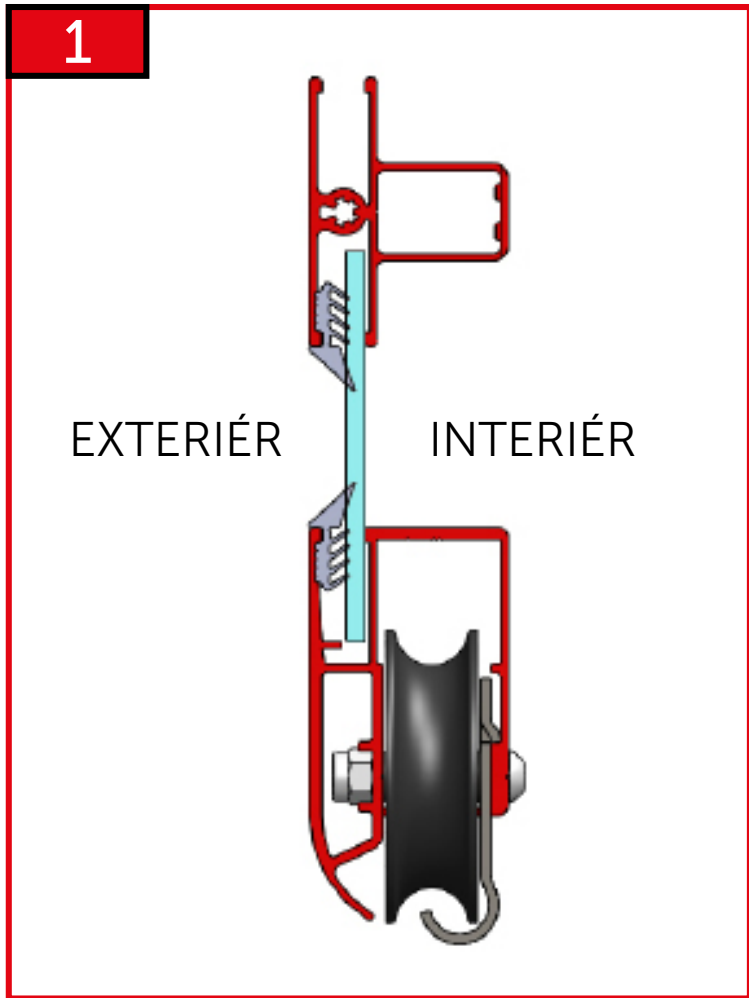


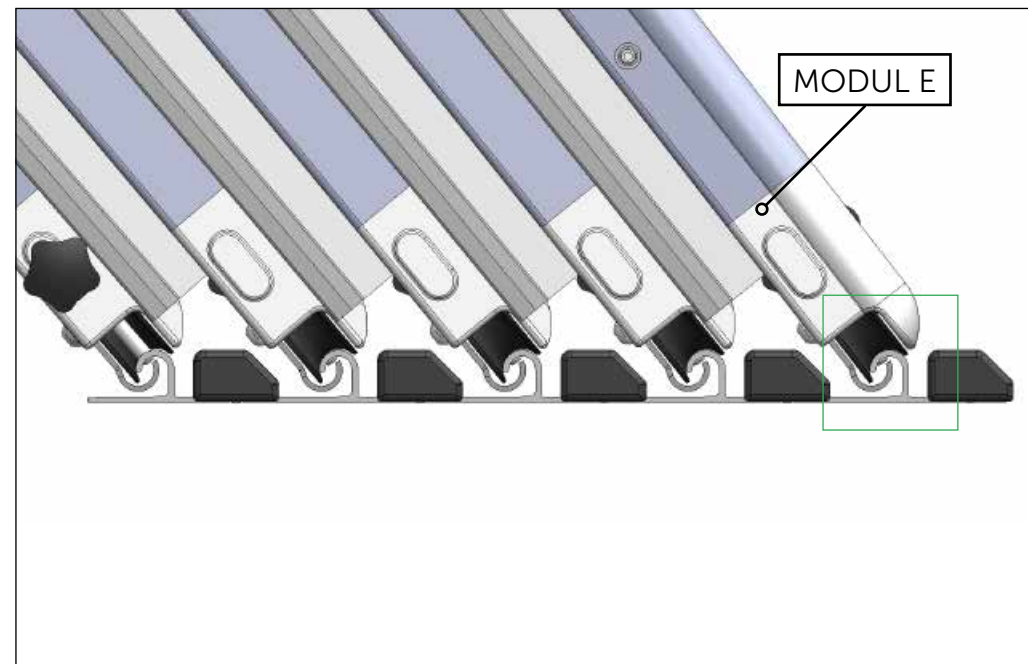
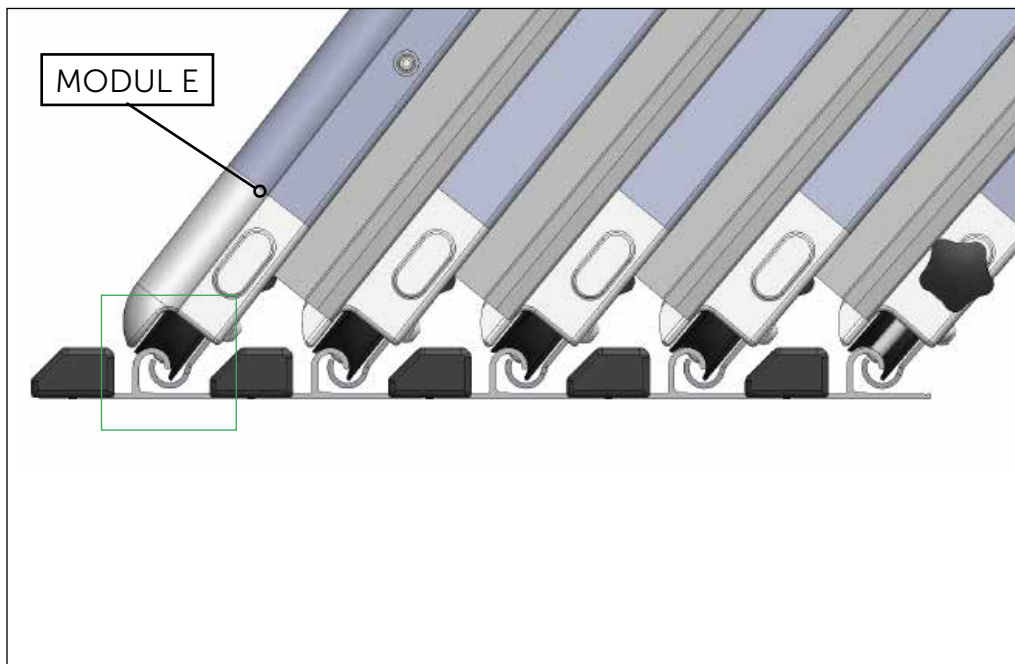
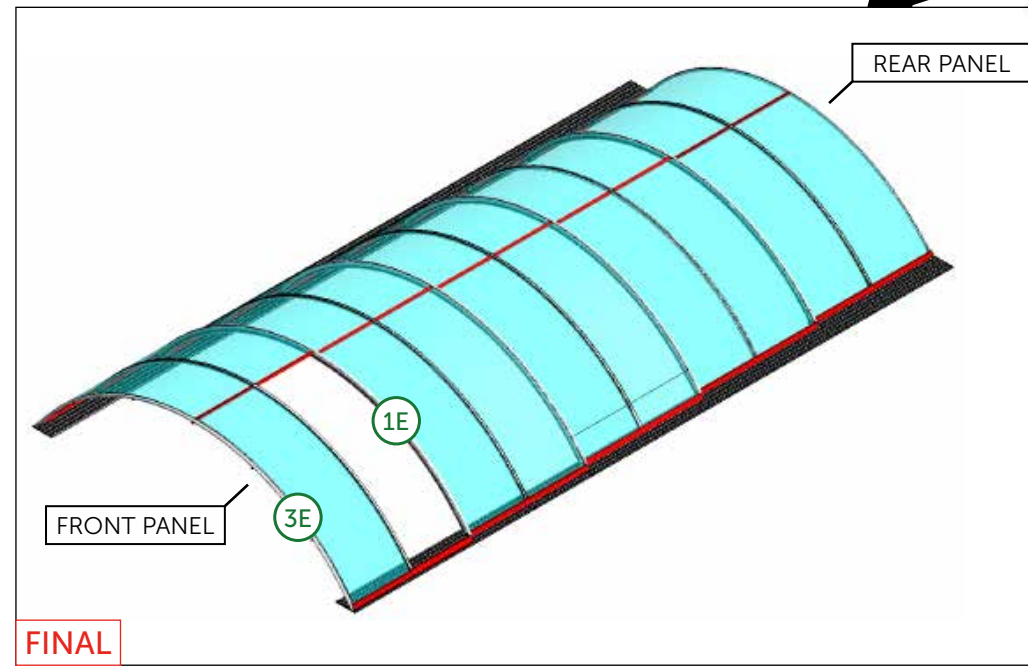
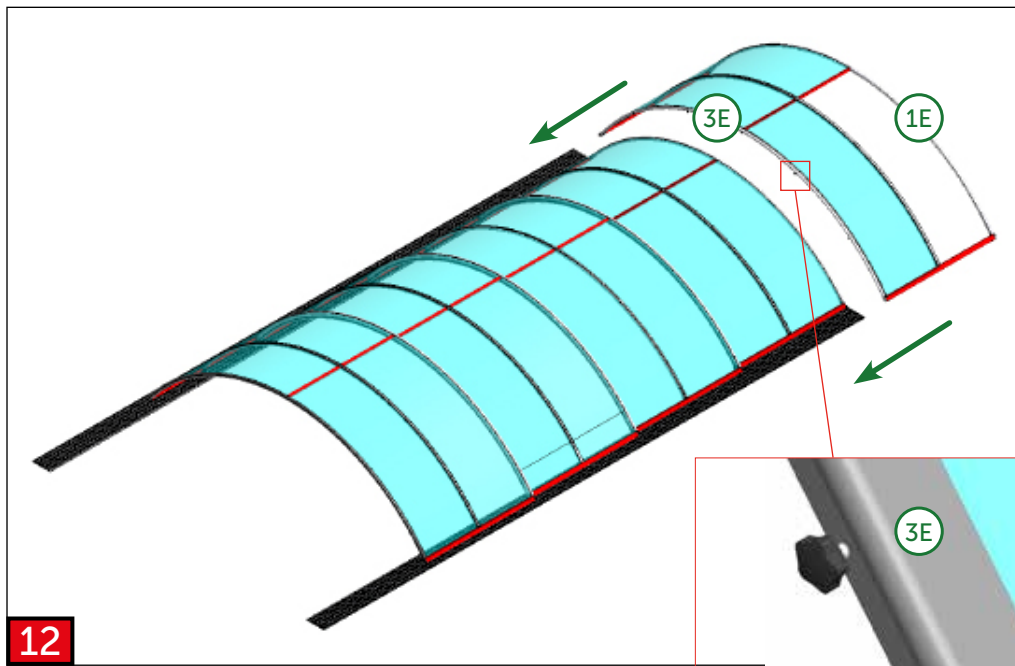




 <p><b>5</b></p>	 <p><b>36</b> <b>36</b> <b>7</b></p>	 <p><b>7</b></p>	 <p><b>50</b></p>	 <p><b>51</b></p>	 <p><b>9a</b> <b>51</b> <b>9b</b> <b>9c</b> <b>9</b></p>
 <p><b>6</b> <b>73</b></p>	 <p><b>7</b></p>	 <p><b>13</b> <b>3</b> <b>9a</b> <math>M_{max.} = 25 \text{ Nm}</math></p>	 <p><b>FINAL</b></p>		
 <p><b>7</b> <b>61</b></p>	 <p><b>3</b> <b>9b</b> <math>M_{max.} = 25 \text{ Nm}</math></p>	 <p><b>FINAL</b></p>			
 <p><b>8</b> <b>1E</b></p>	 <p><b>7</b></p>	 <p><b>3</b> <b>13</b> <b>9c</b> <math>M_{max.} = 25 \text{ Nm}</math></p>	 <p><b>FINAL</b></p>		









ZZ01-03-SB003D-DB 703  
ZZ01-03-SB003C-SILVER ELOX

1x  
**69**

ZZ01-03-SB002D-DB 703  
ZZ01-03-SB002C-SILVER ELOX

1x  
**70**

**INTERIOR PKB**   **INTERIOR CLEAR**

1SP11-01-029

AN 9051  
6,3 x 50  
4x  
**3**

1SP07-01-001

ø4 x 10  
2x  
**7**

1SP11-01-027

AN 9051  
6,3 x 38  
4x  
**13**

1NA03-01-050

**17**

1041 mm  
1x  
**36**

ZZ04-01-SD001D-DB 703  
ZZ04-01-SD001C-SILVER ELOX

**EXTERIOR PKB**   **EXTERIOR CLEAR**

UV

ZZ02-02-SR009D-DB 703  
ZZ02-02-SR009C-SILVER ELOX

2x  
**74**

UV   OUT   MODUL

3261 x 1050 mm   1x  
**62**

1SZ12-02-006

KEY  
2x

2x  
6,3 x 38

1x  
**75**

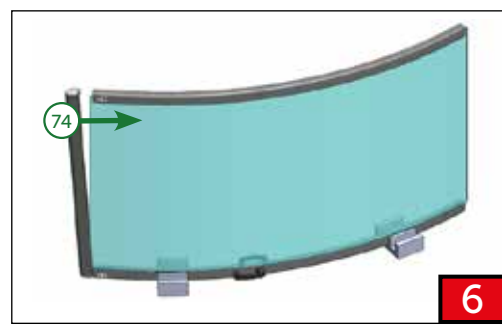
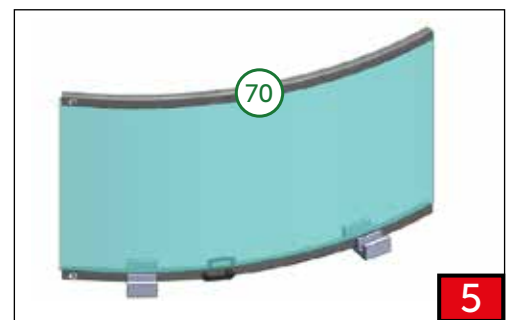
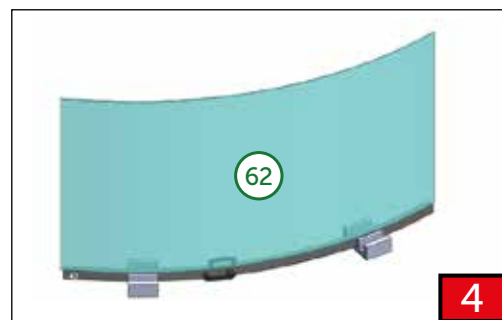
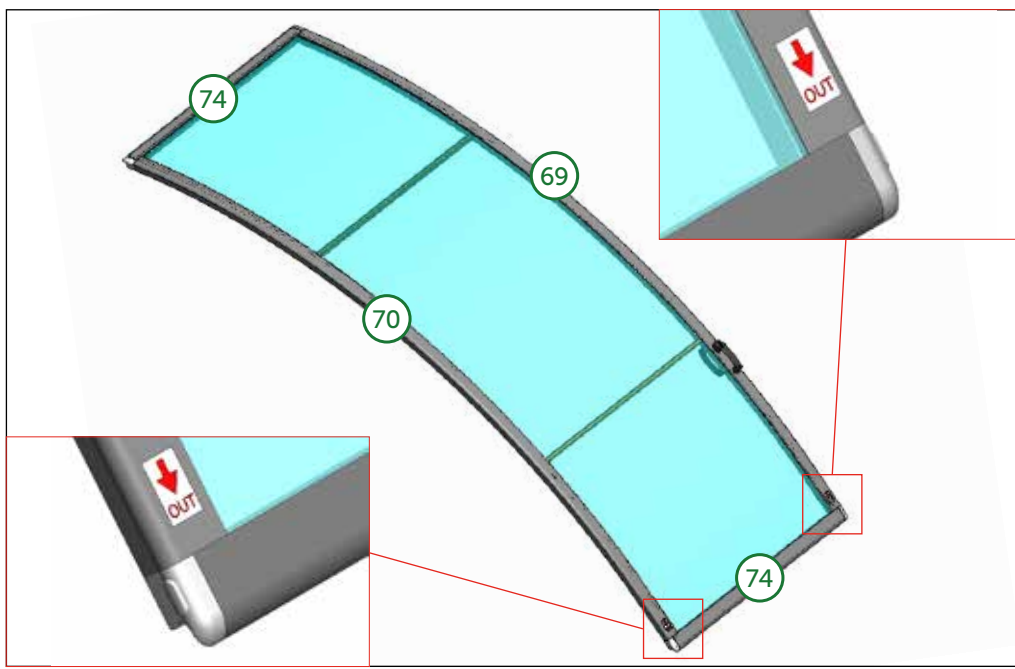
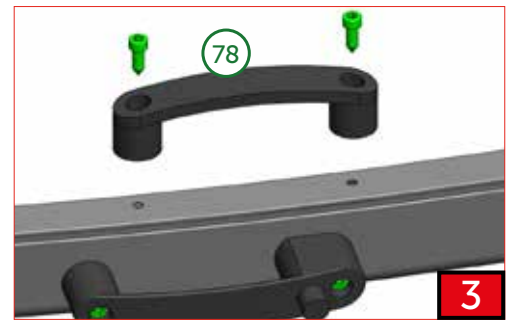
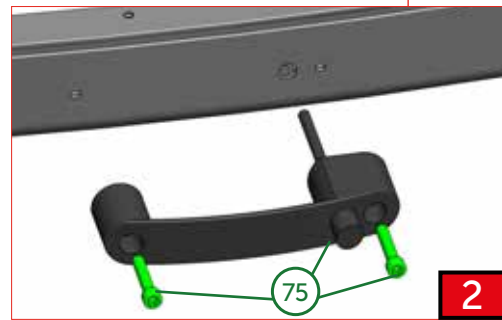
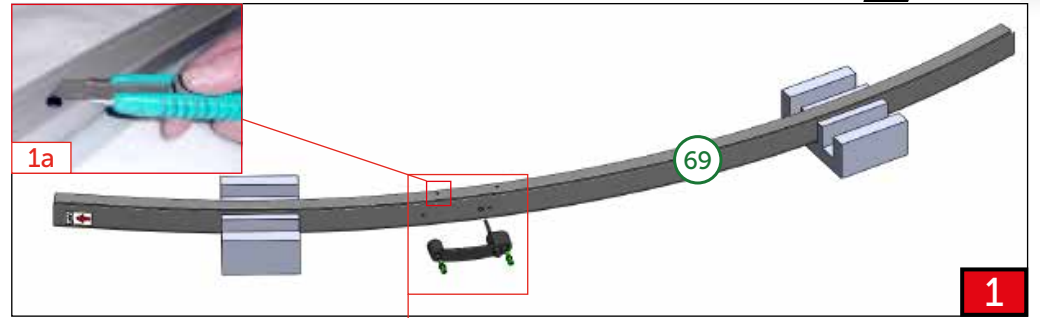
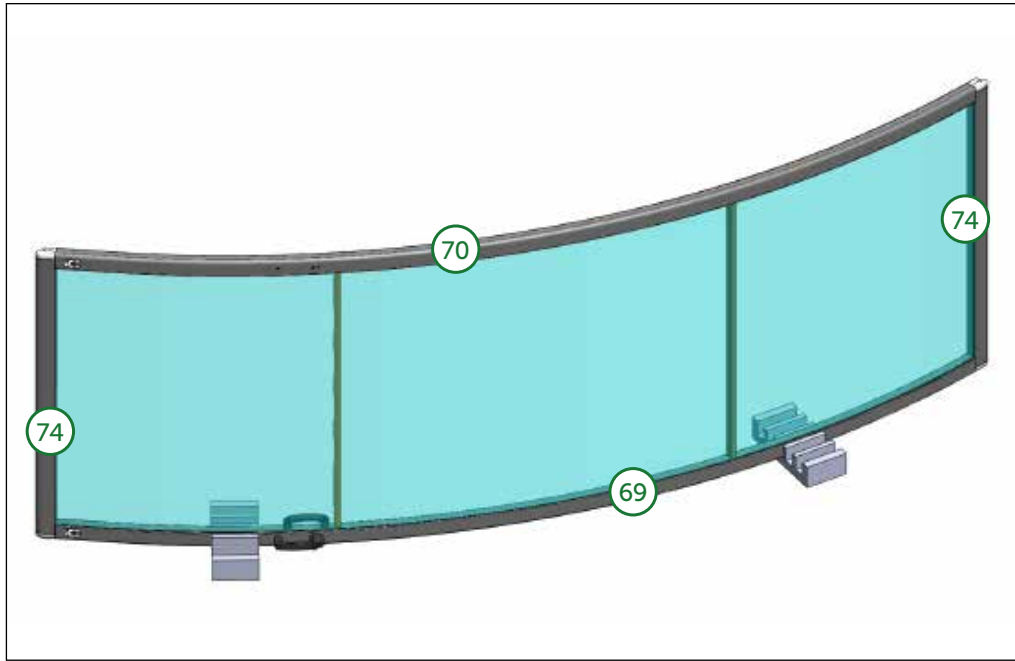
1SP11-01-024

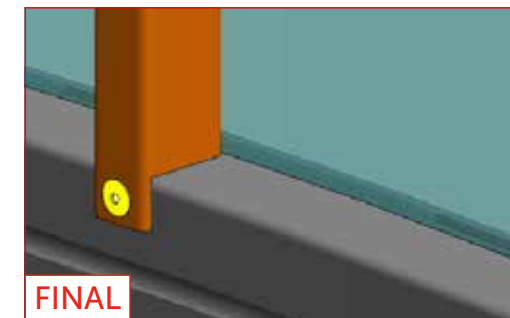
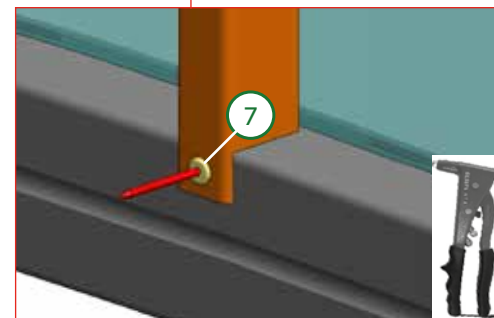
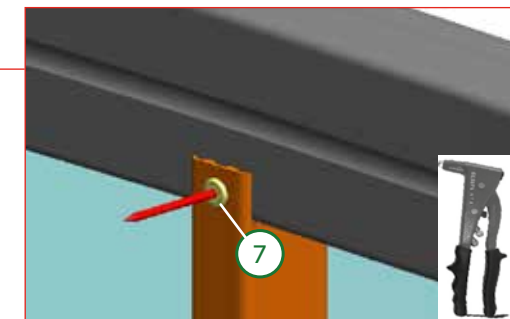
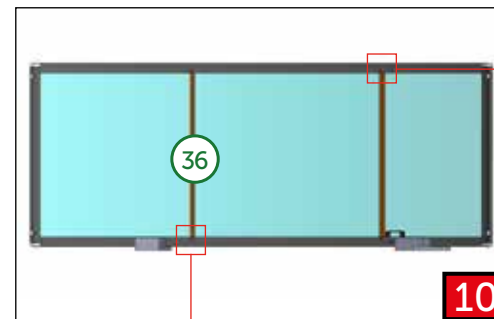
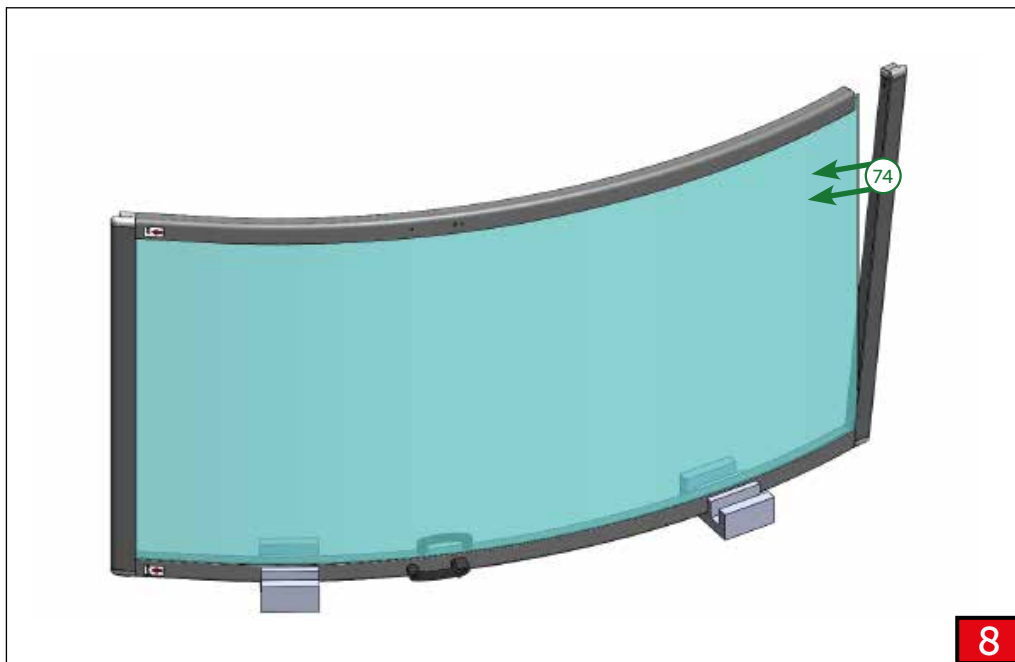
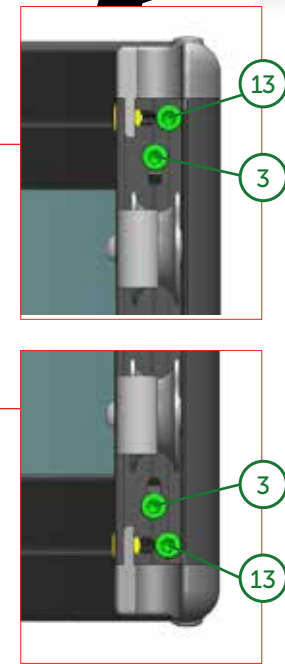
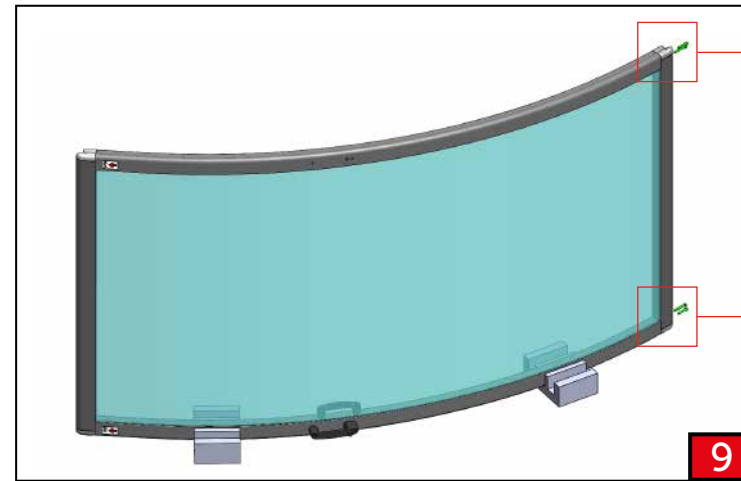
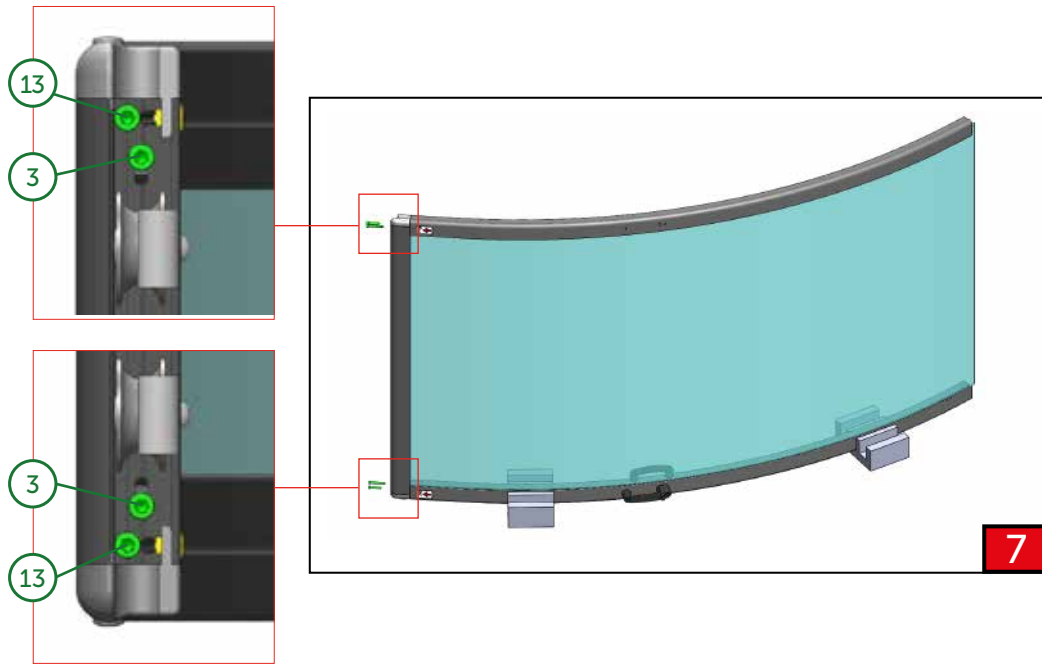
AN 9051  
6,3 x 19  
10x  
**77**

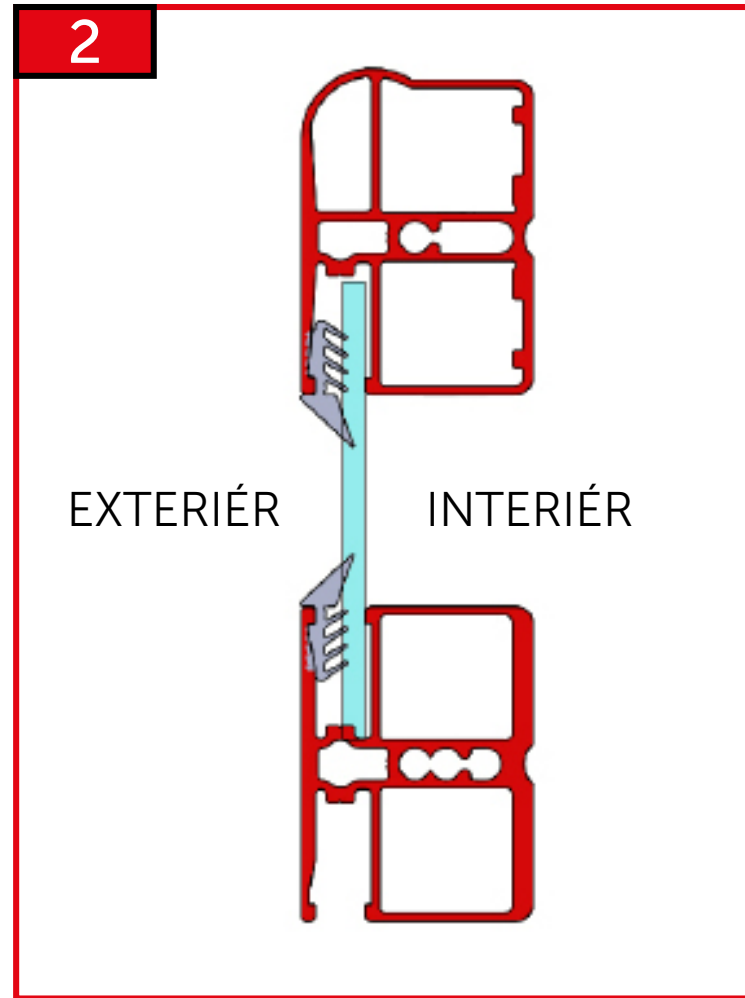
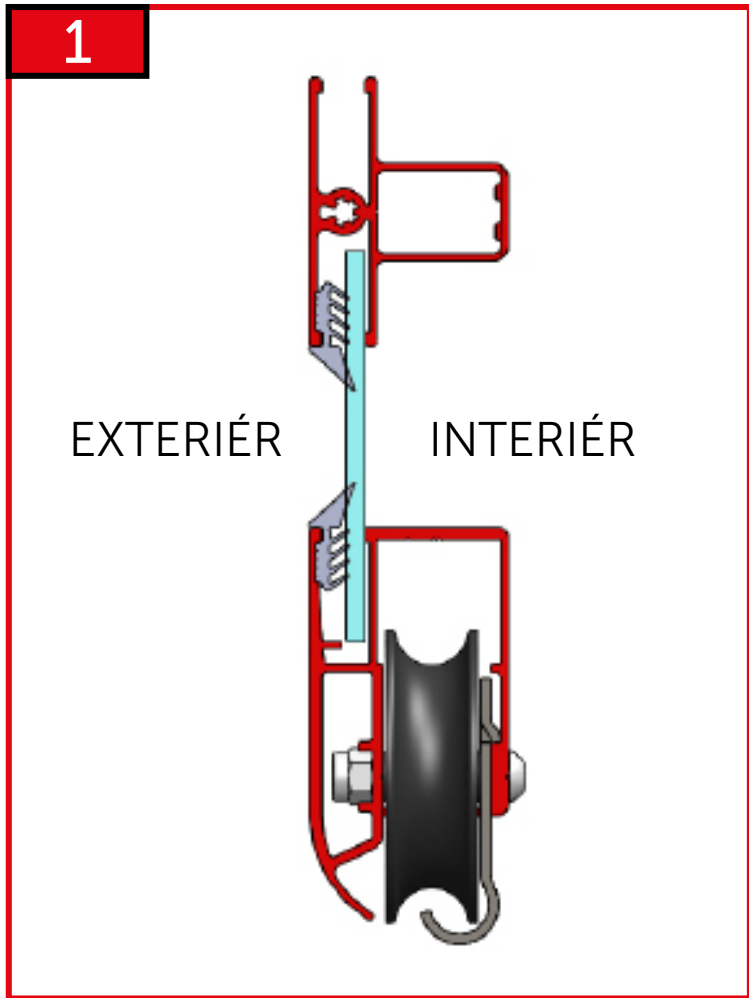
1SZ12-02-001

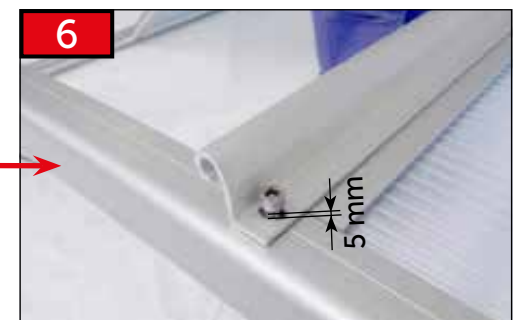
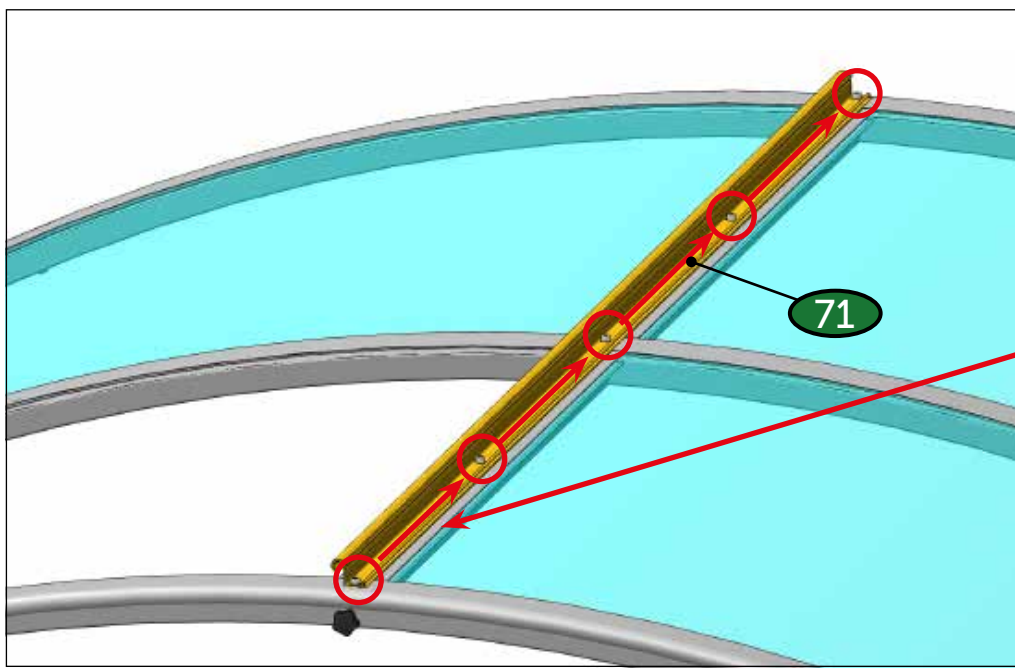
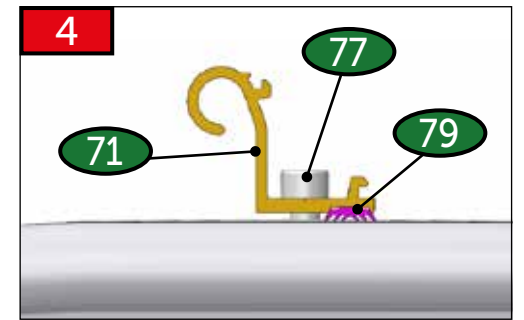
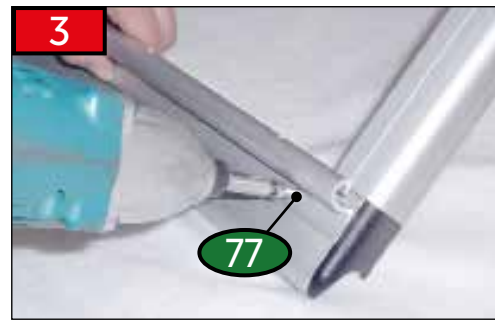
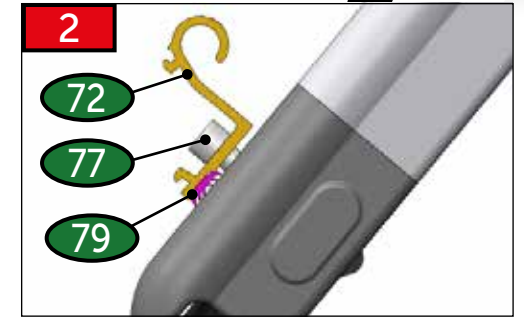
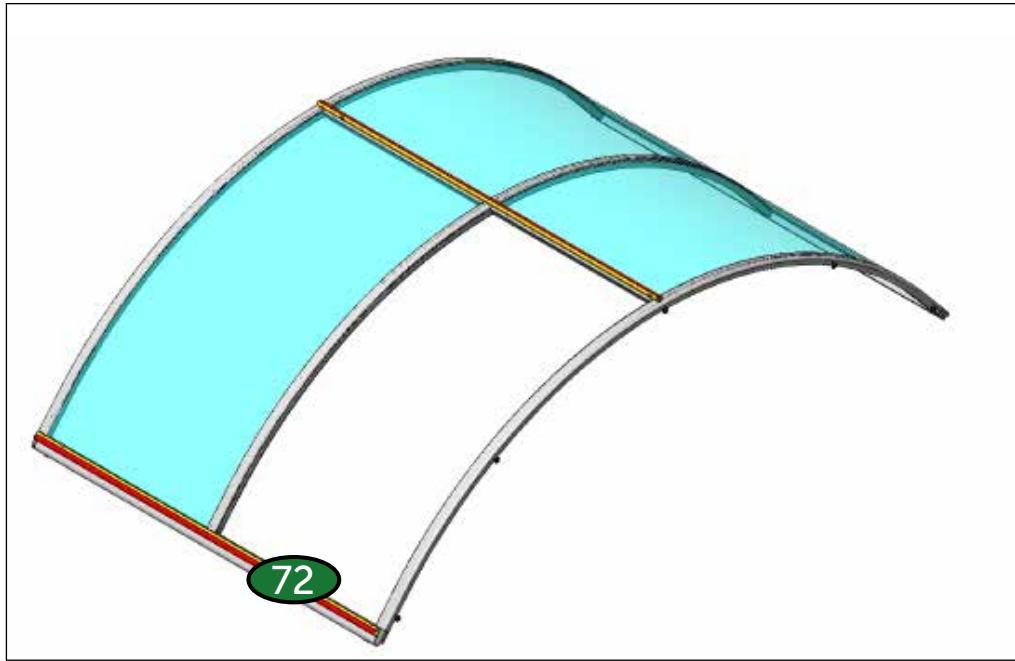
2x  
6,3 x 25

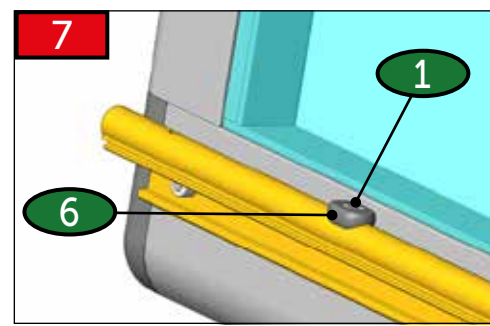
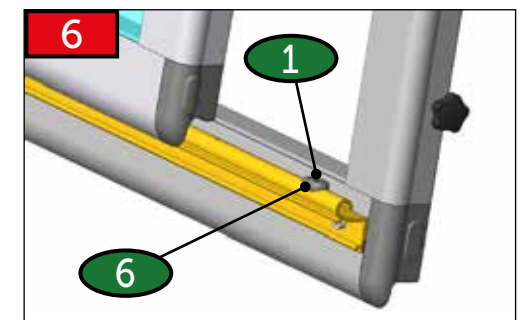
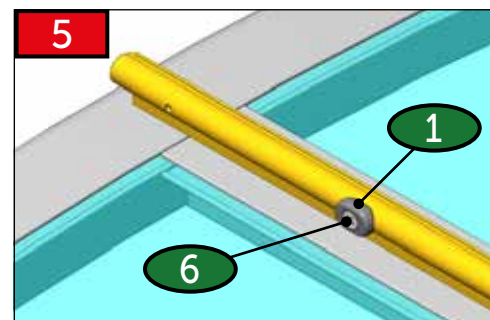
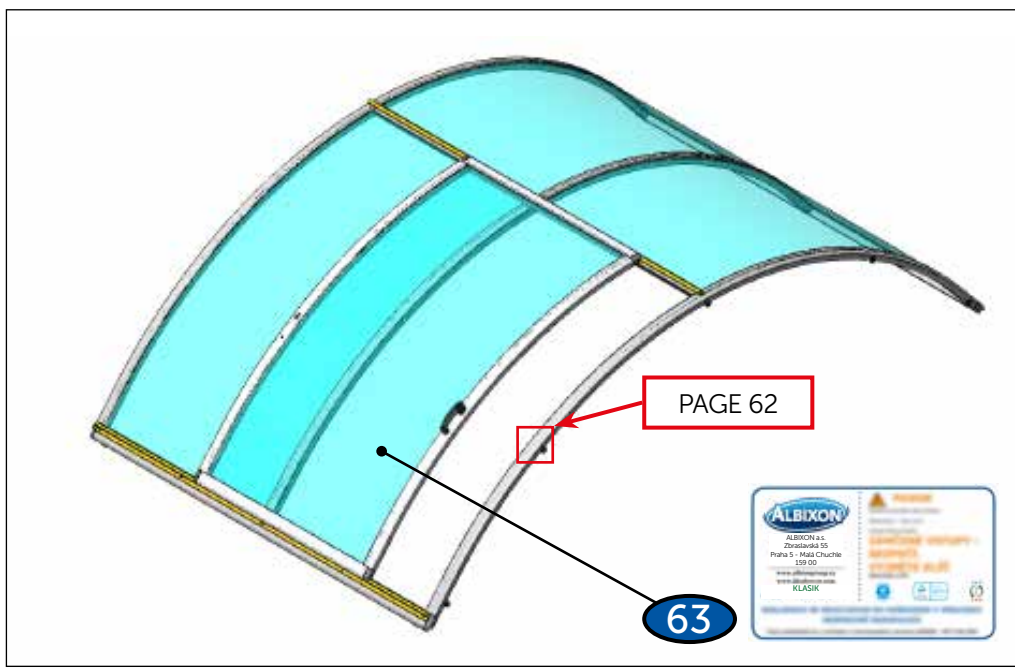
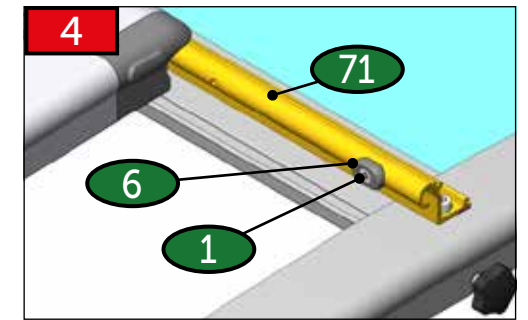
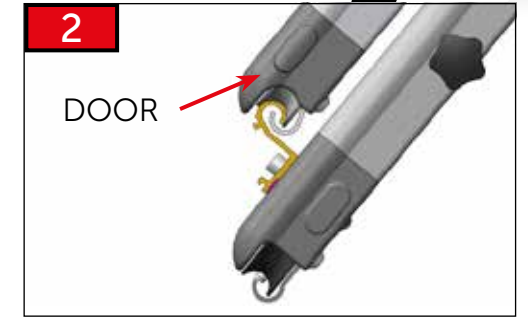
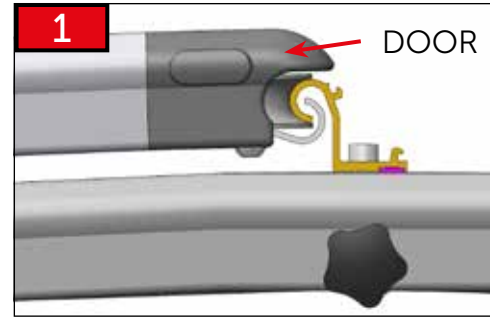
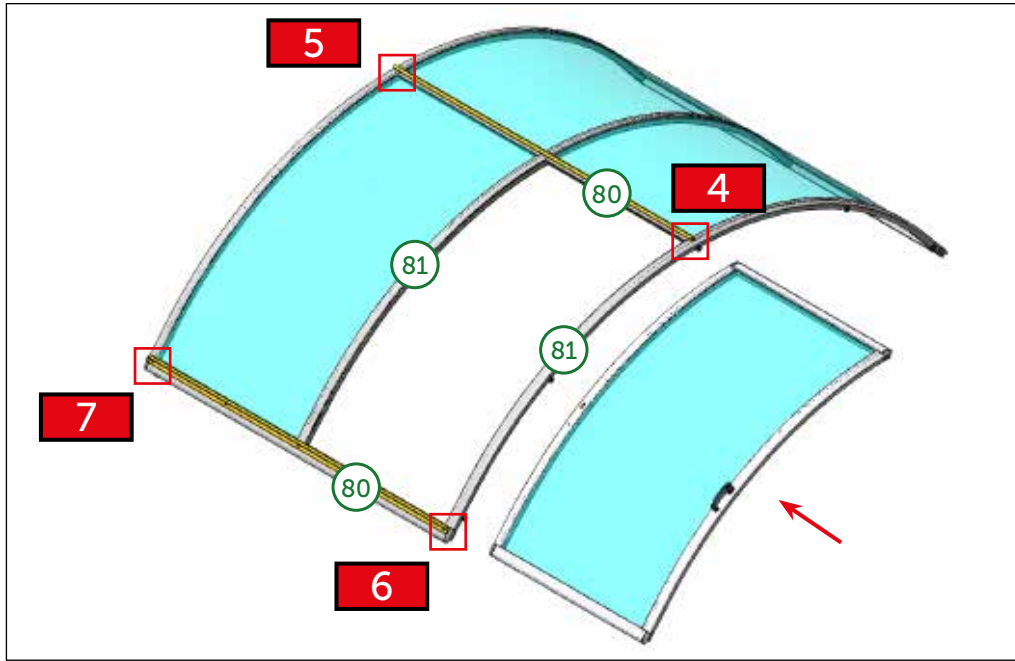
1x  
**78**

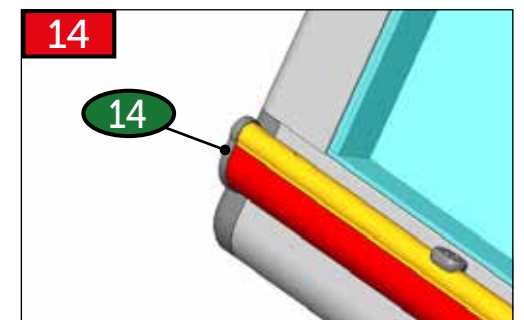
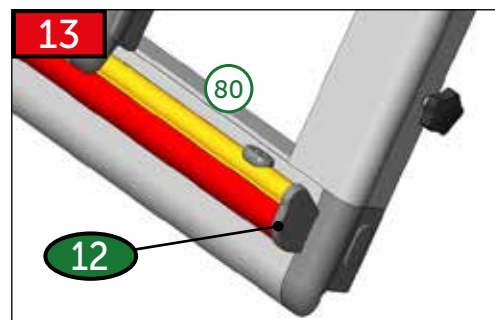
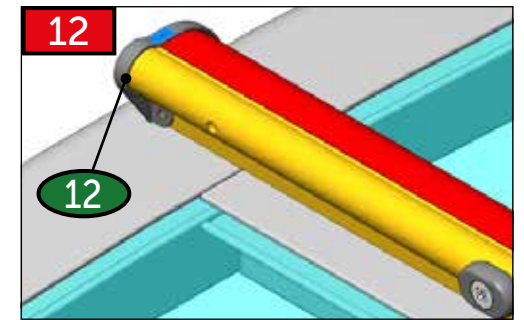
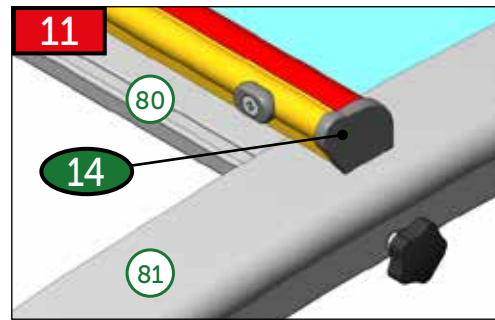
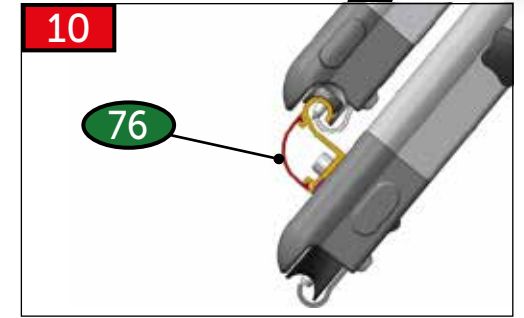
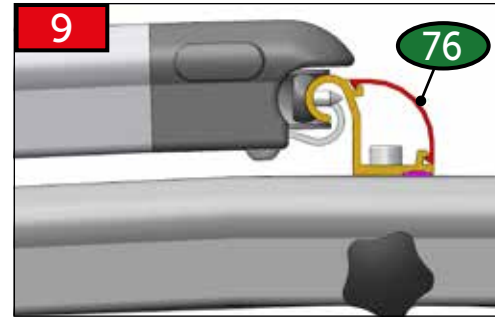
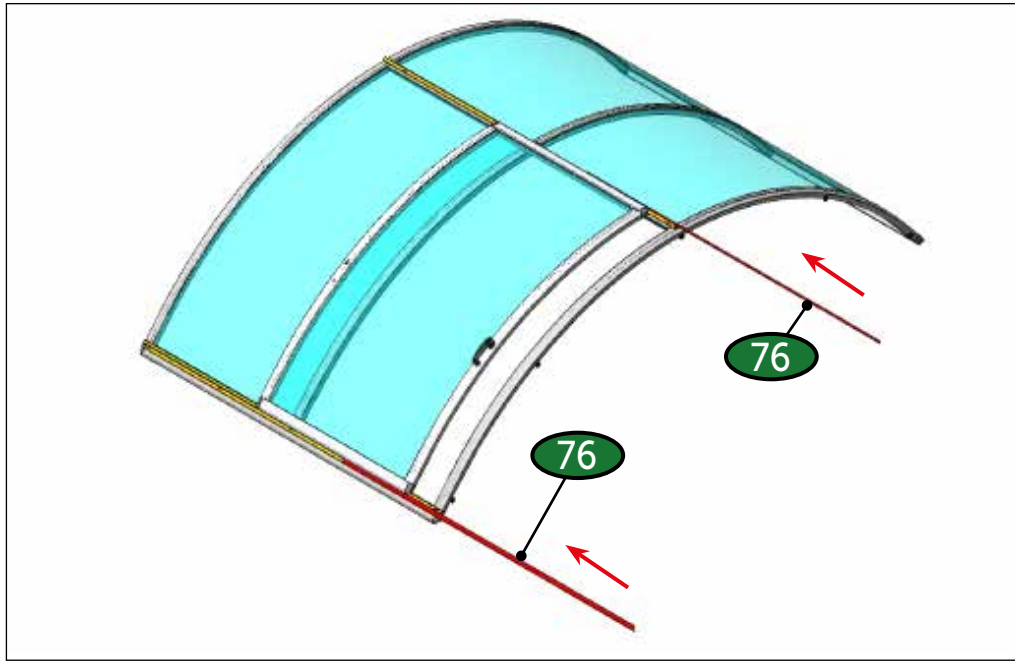


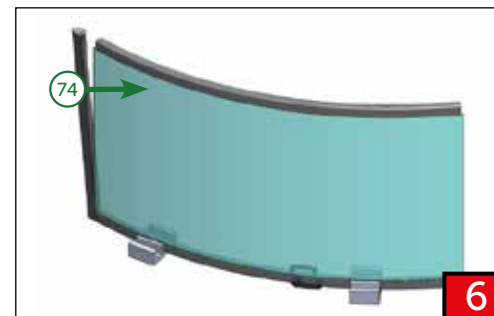
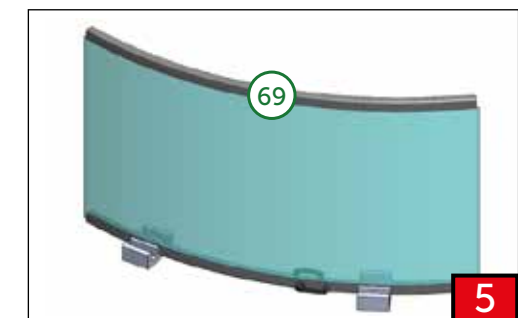
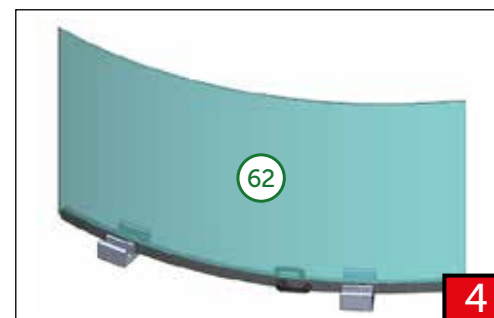
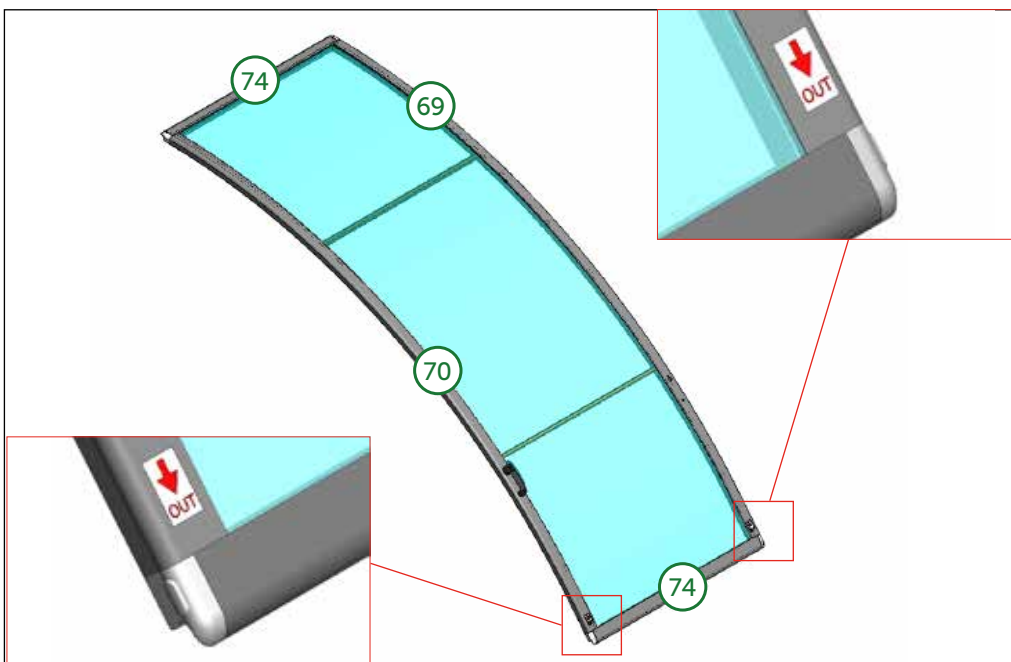
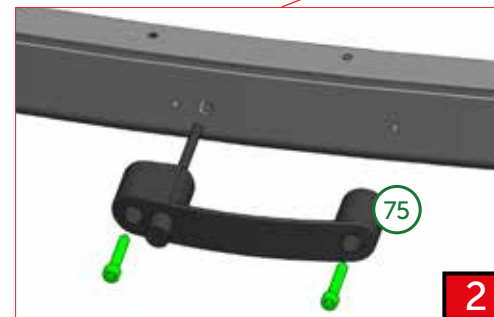
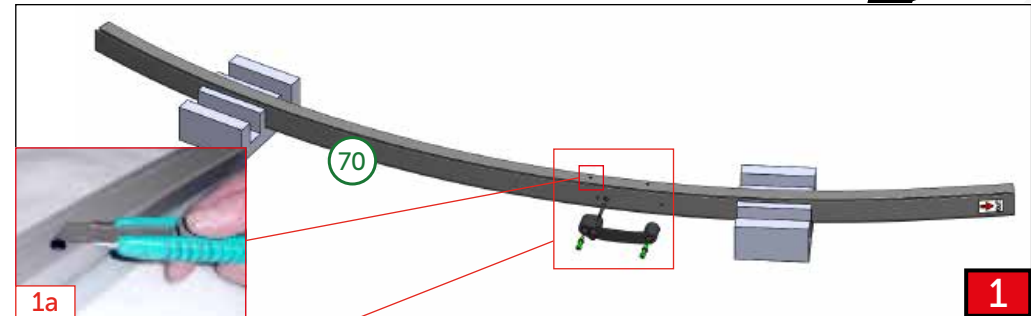
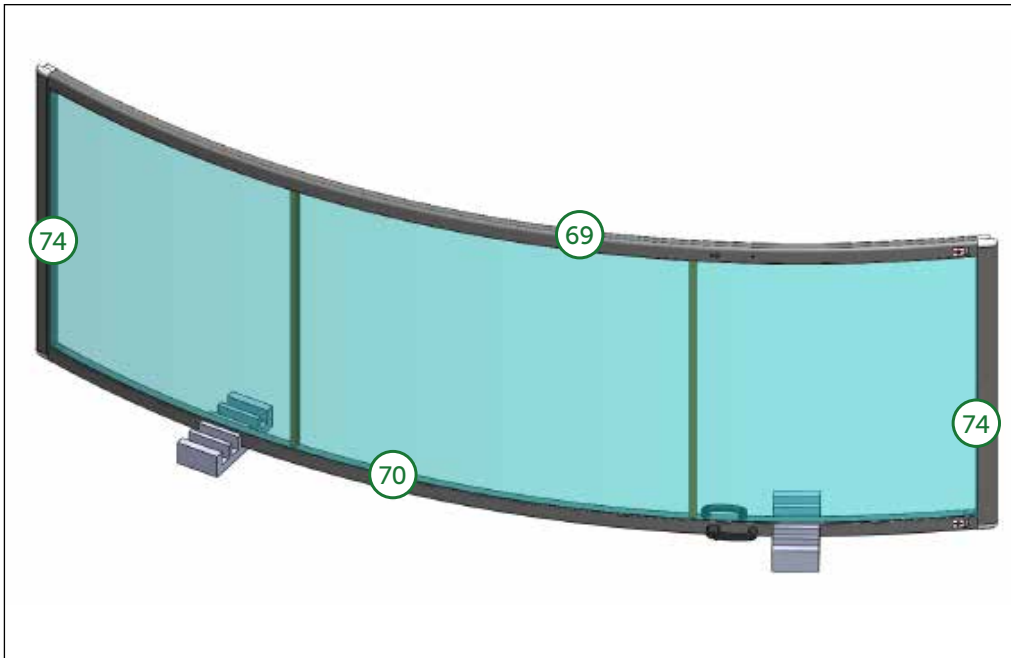




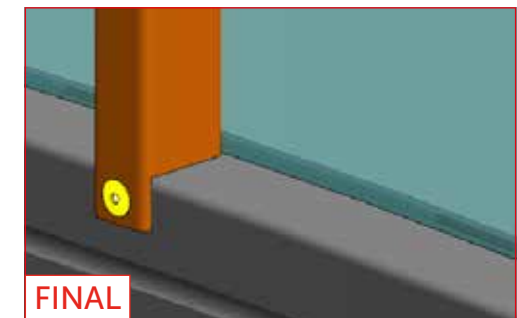
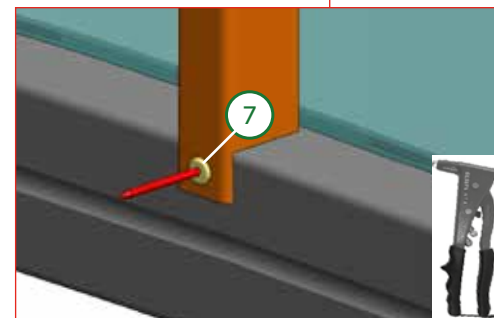
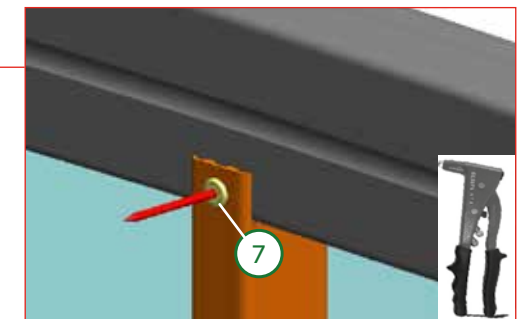
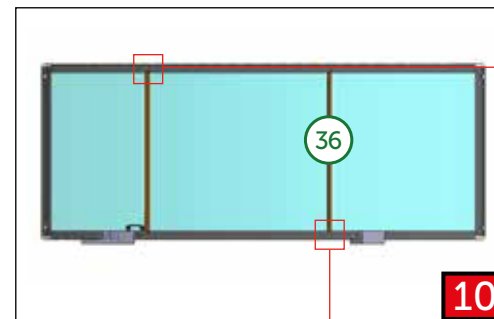
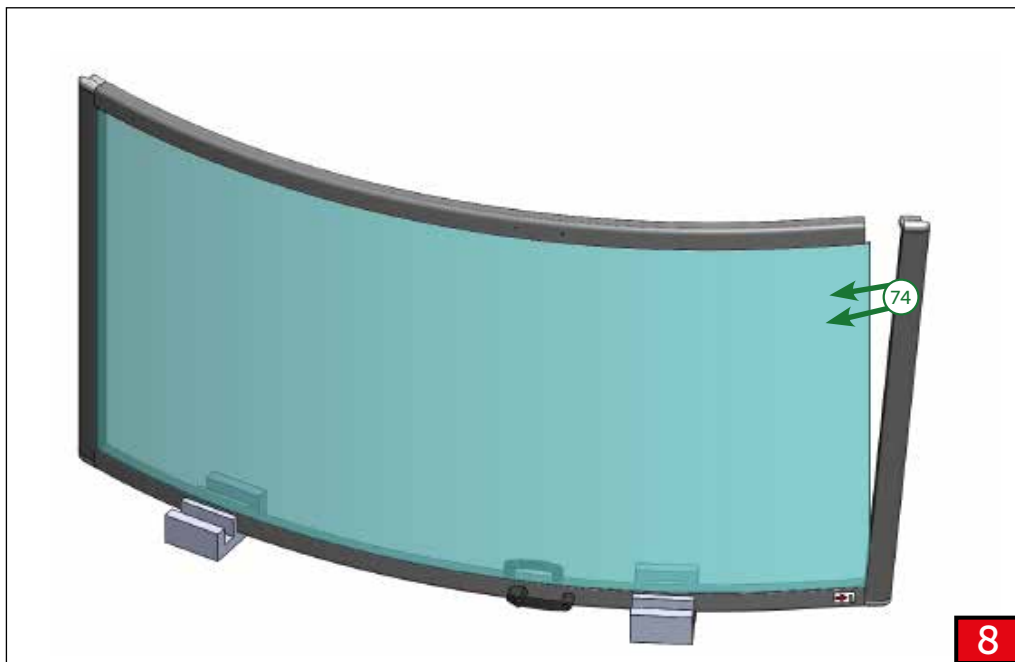
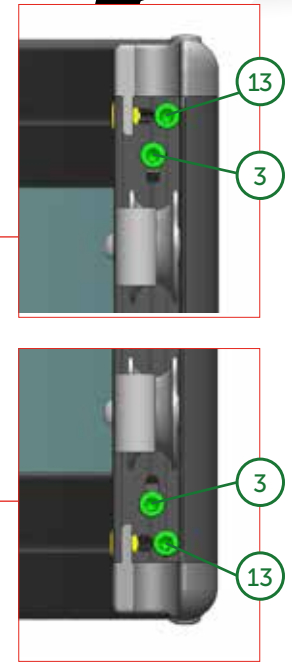
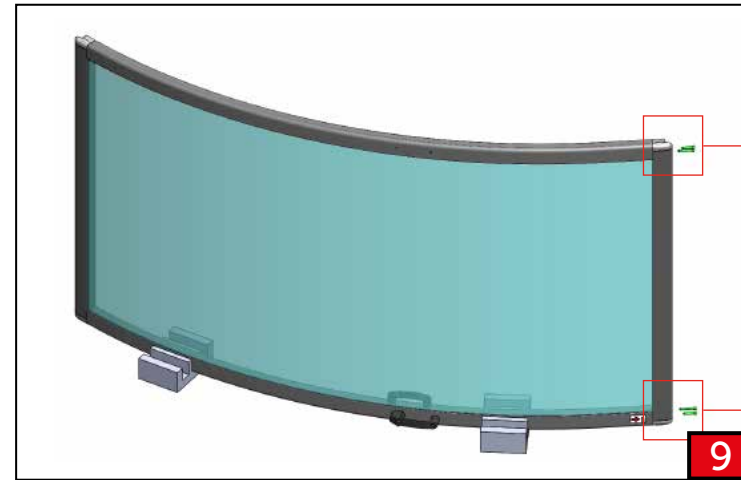
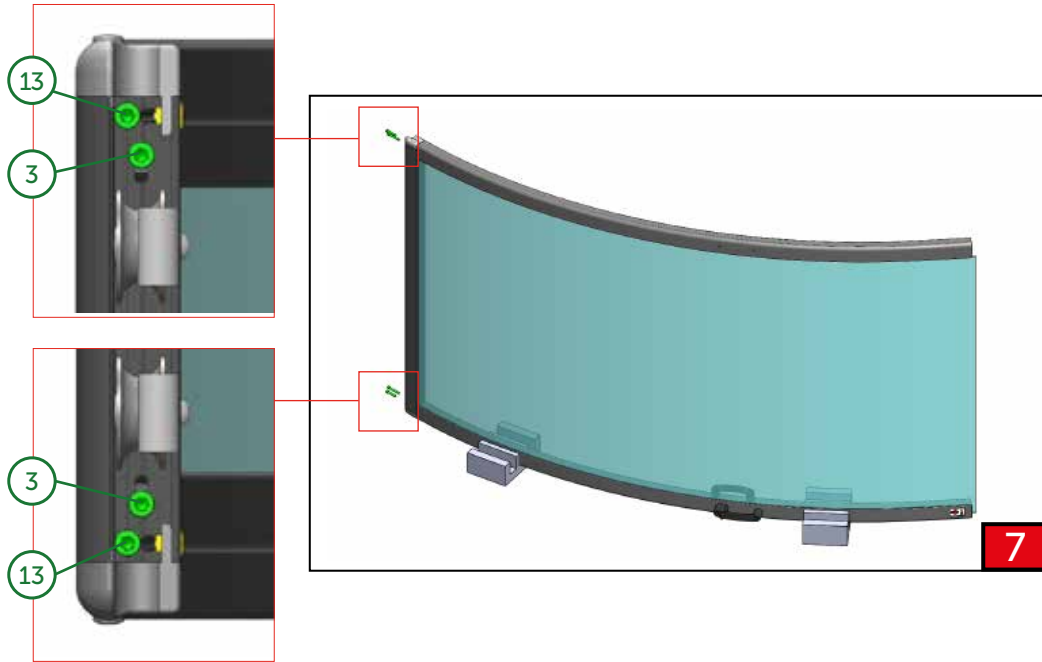


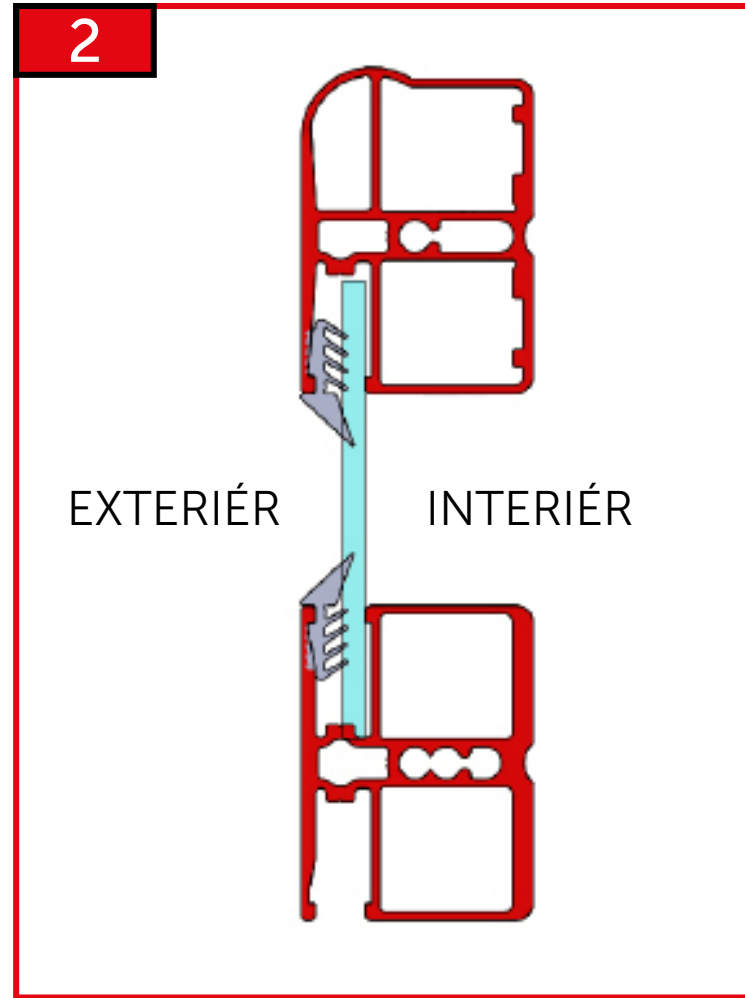
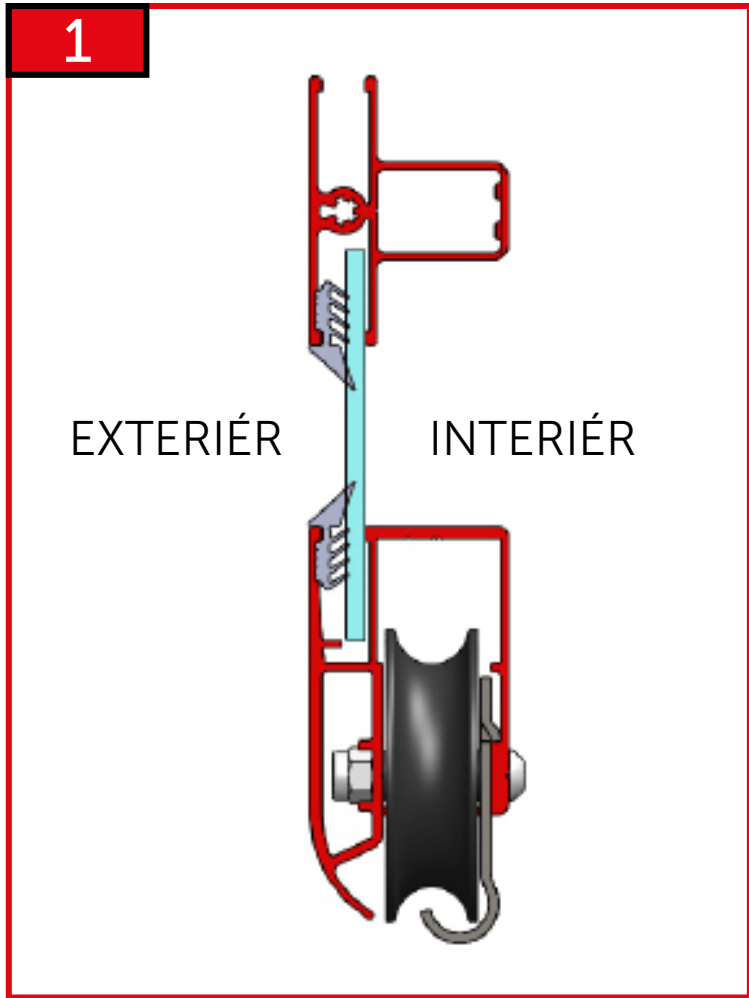


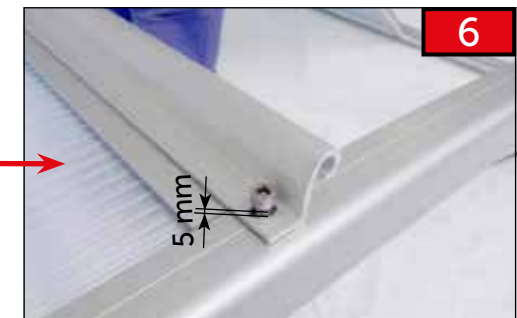
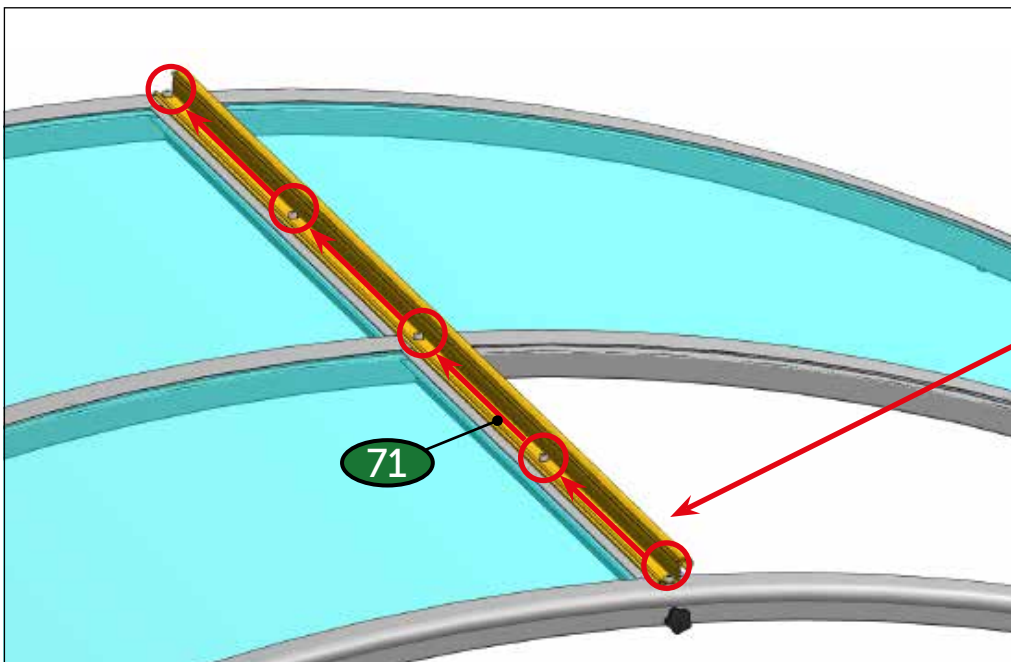
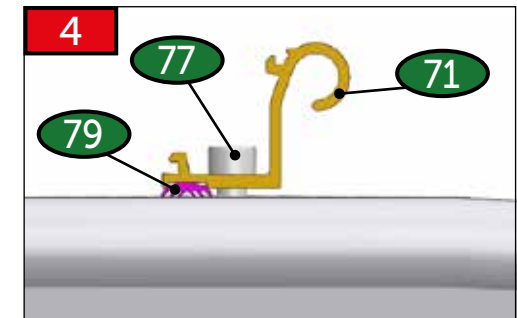
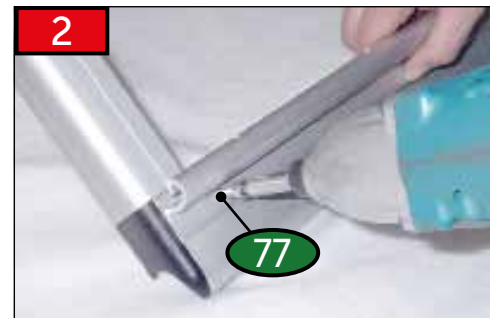
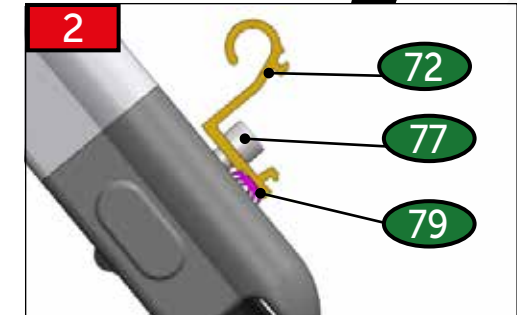
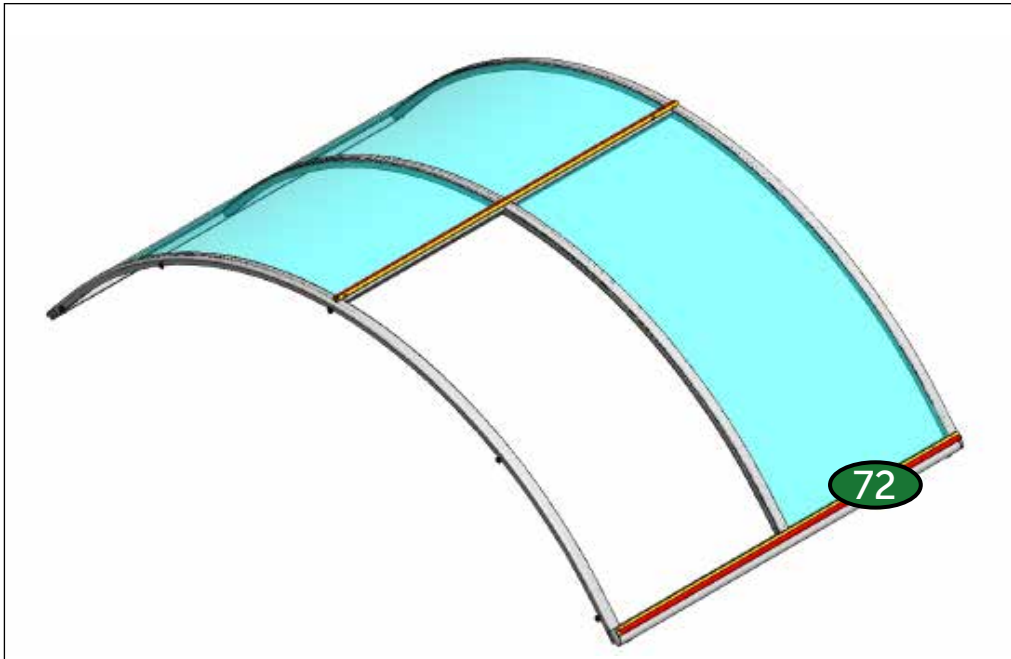


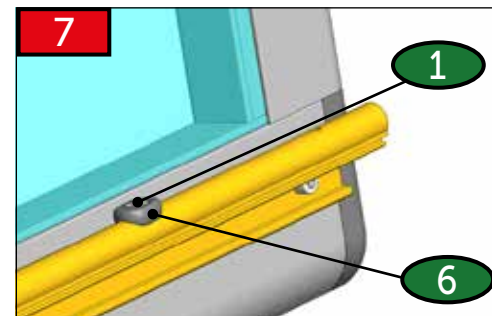
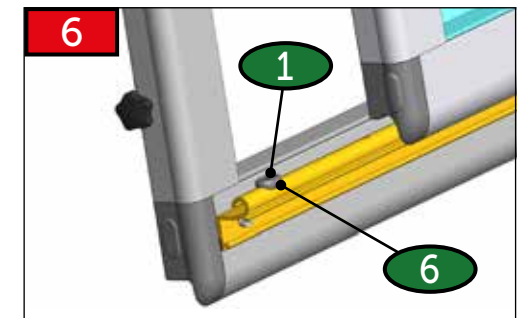
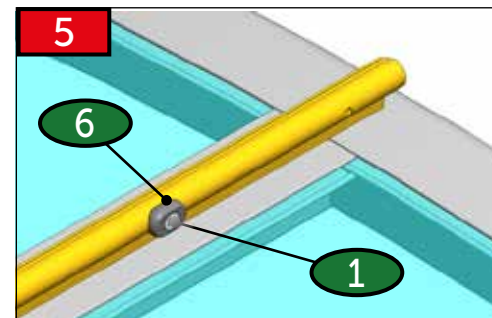
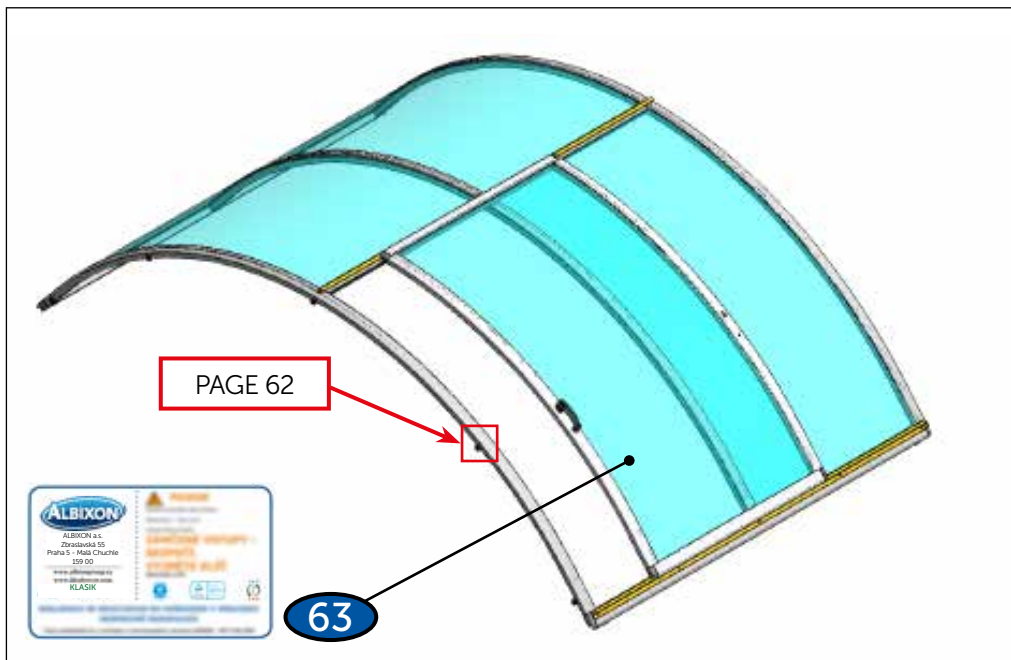
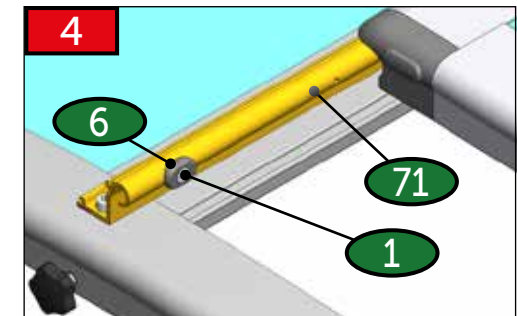
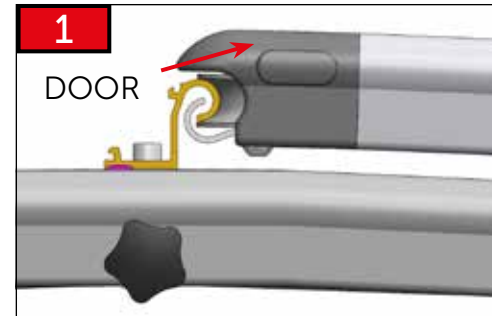
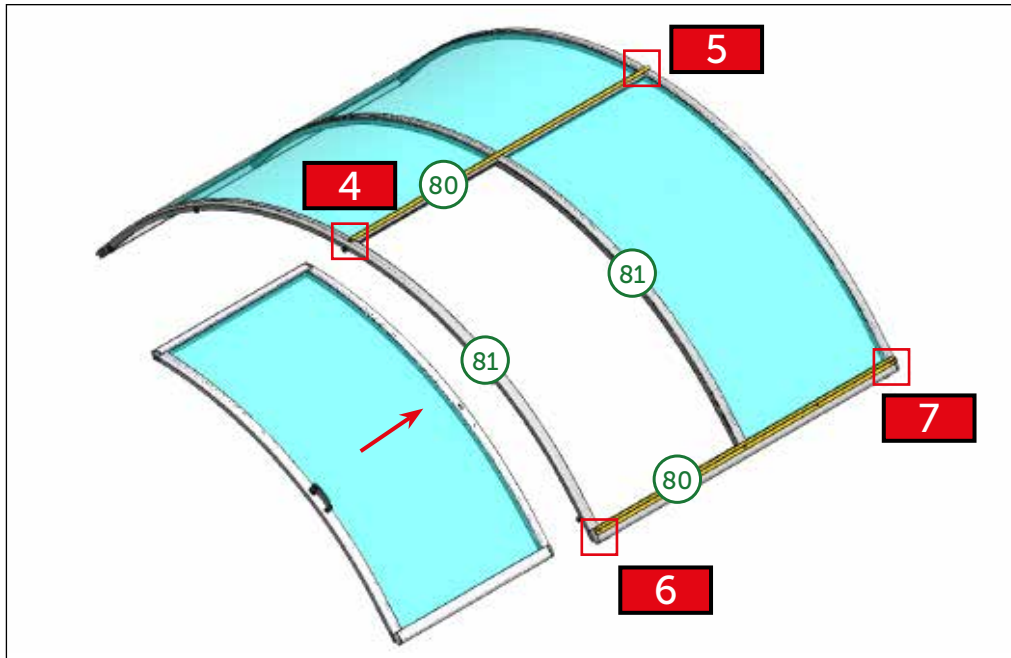


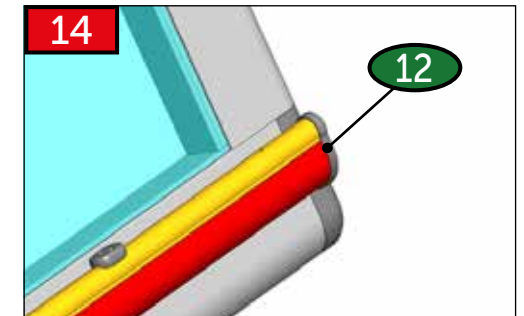
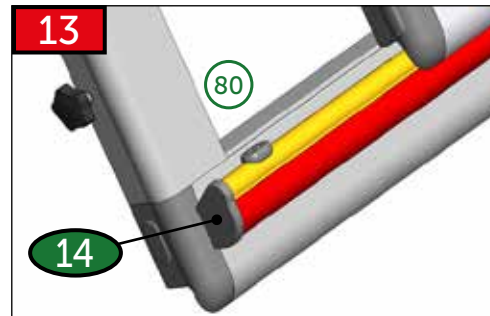
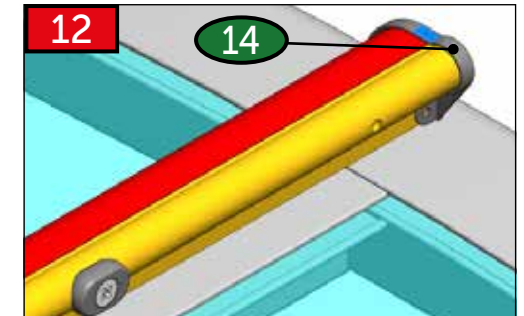
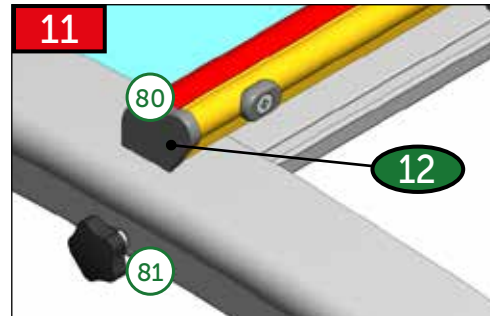
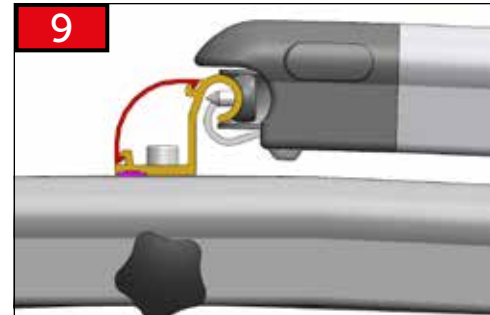
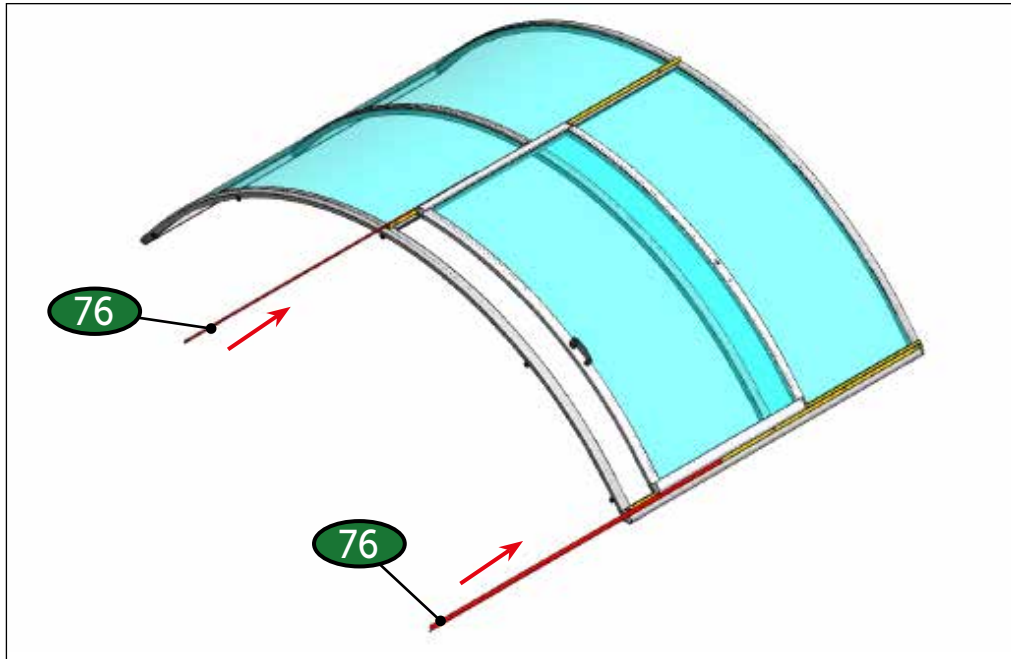


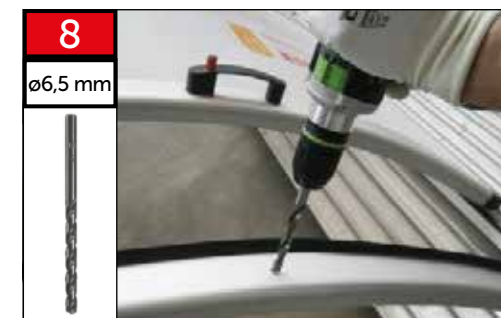
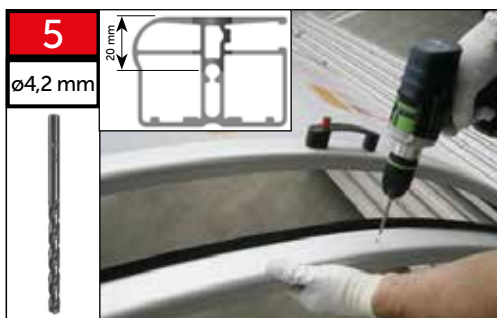








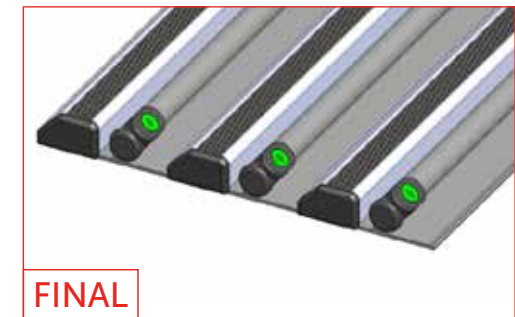
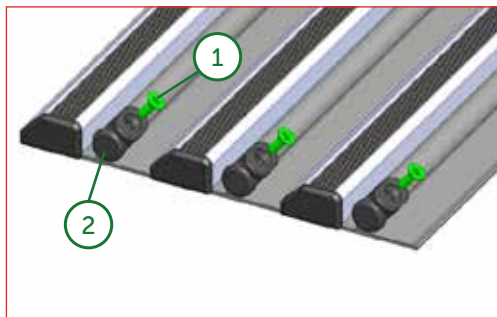
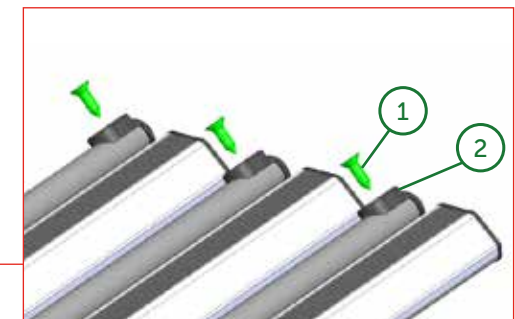
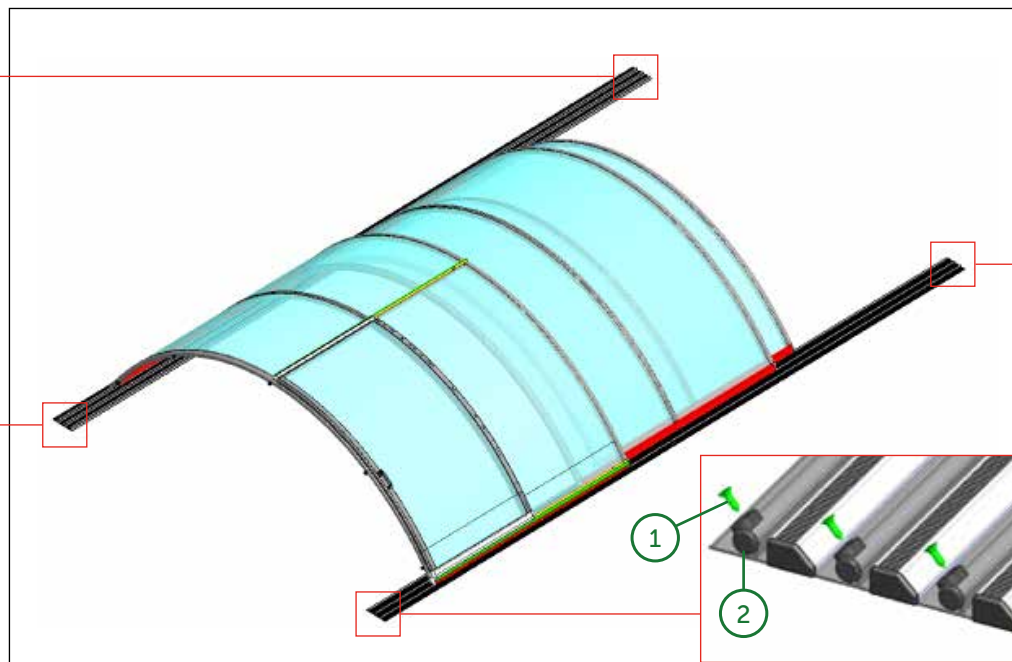
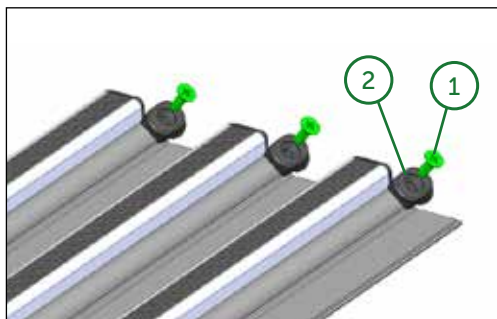
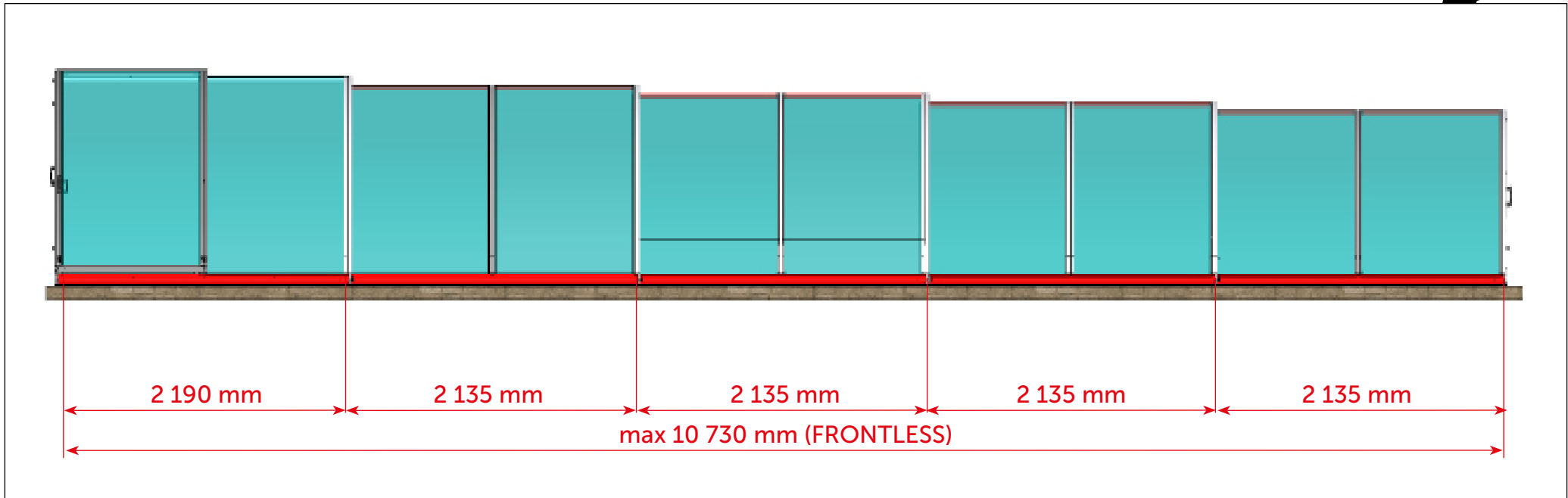


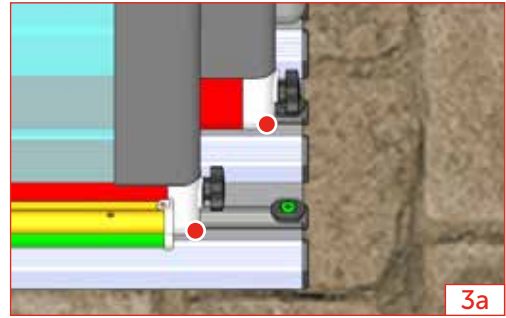
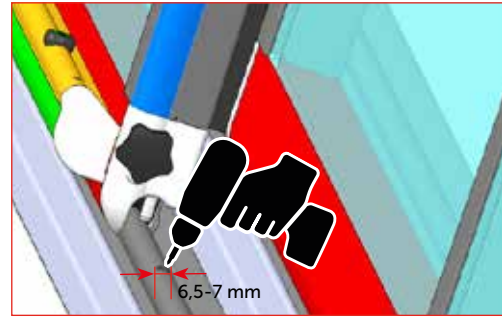
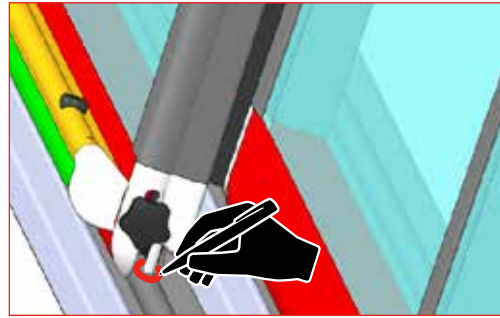
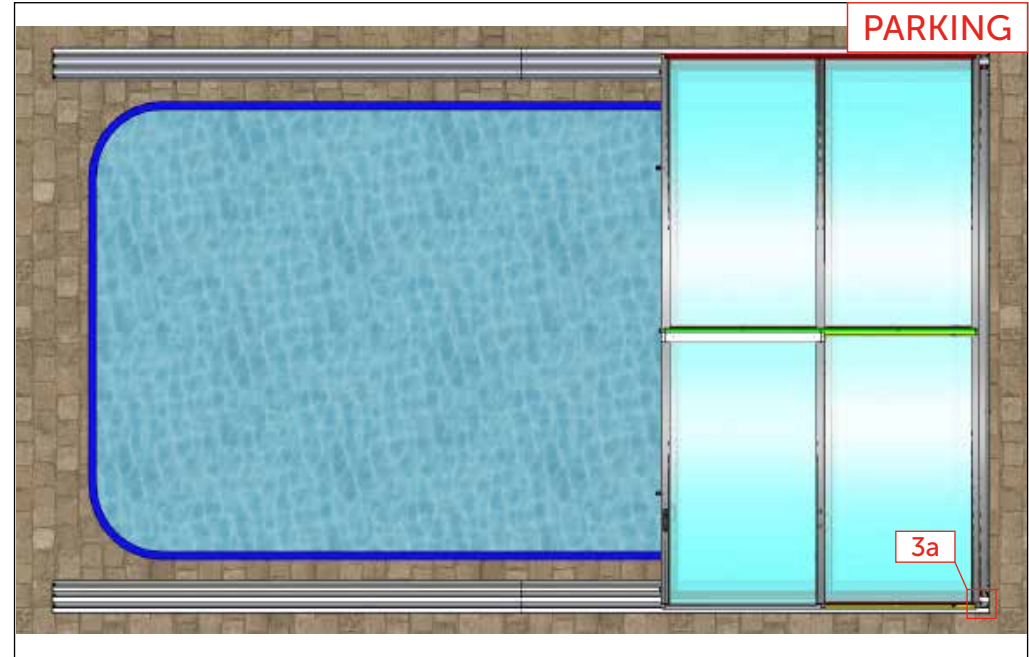
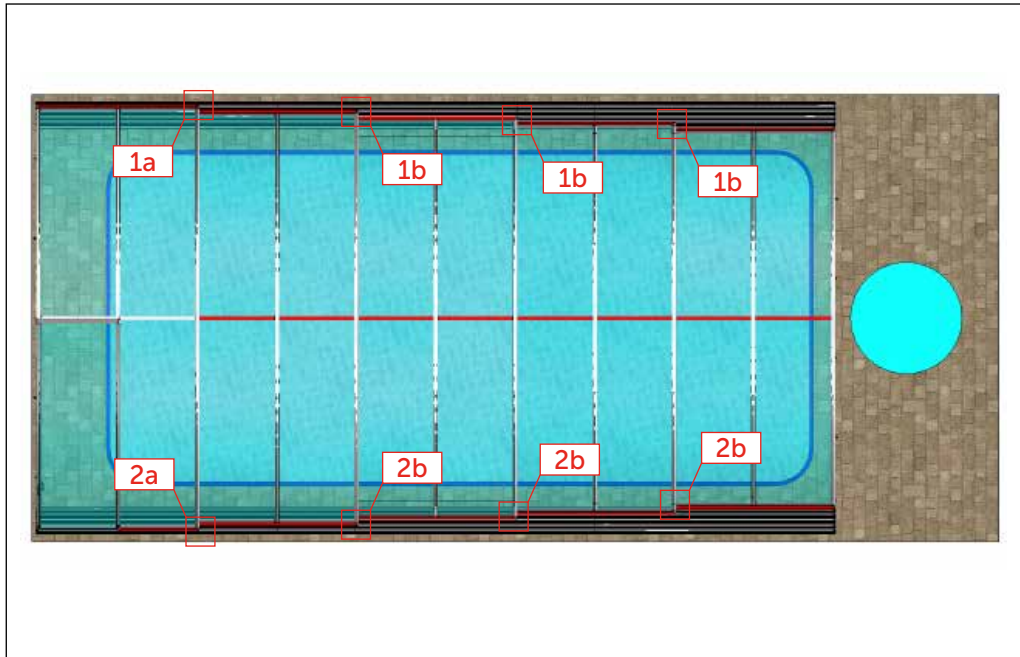
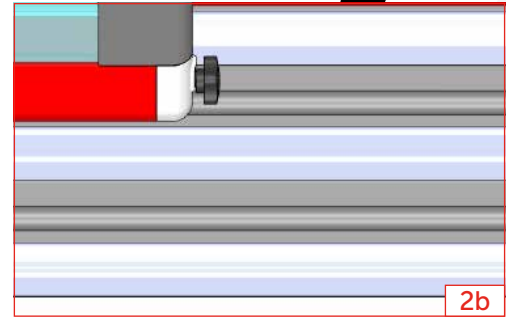
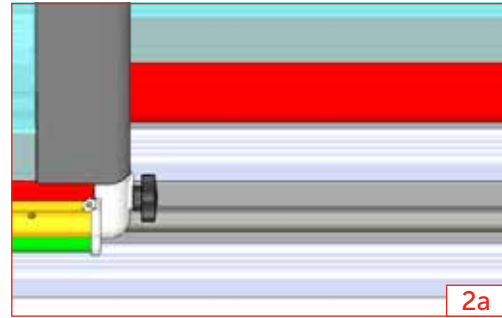
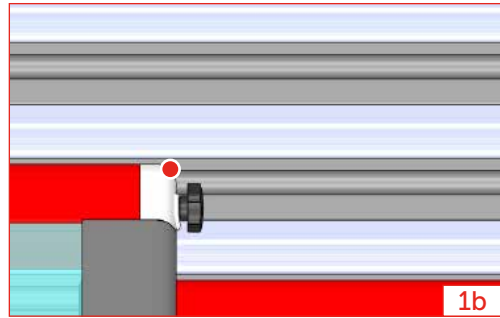
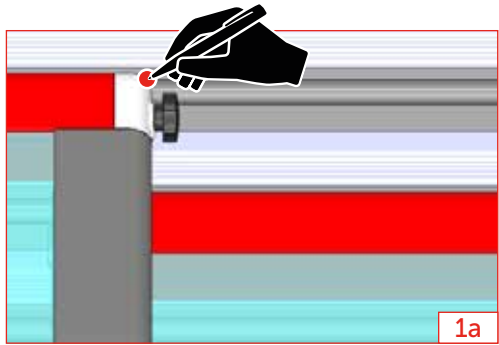


Před stlačením vždy vyndat klíček!  
Remove the key before pressing the button!  
Immer die taste entfernen, bevor sie drücken!  
Avant de pousser toujours enlever la clé!!!!!!  
Выньте ключ, прежде чем нажимать на кнопку!

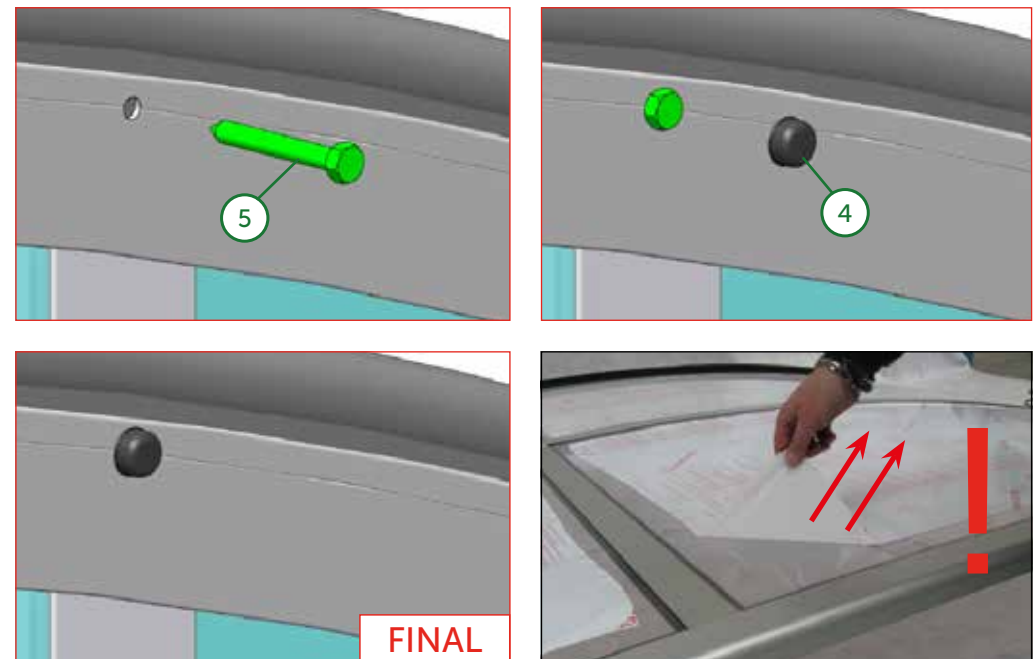
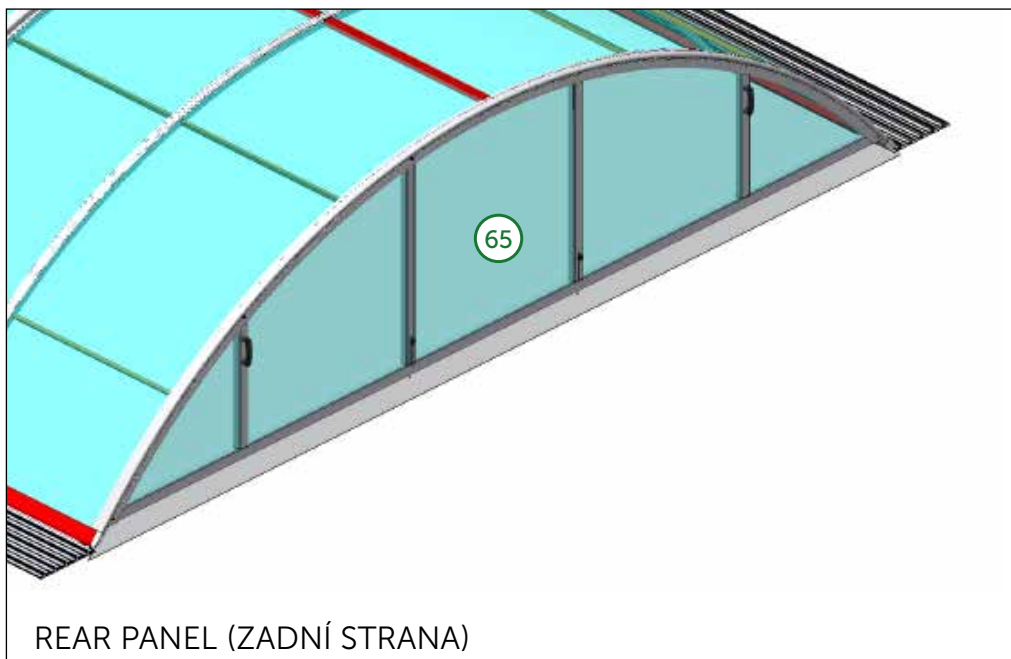
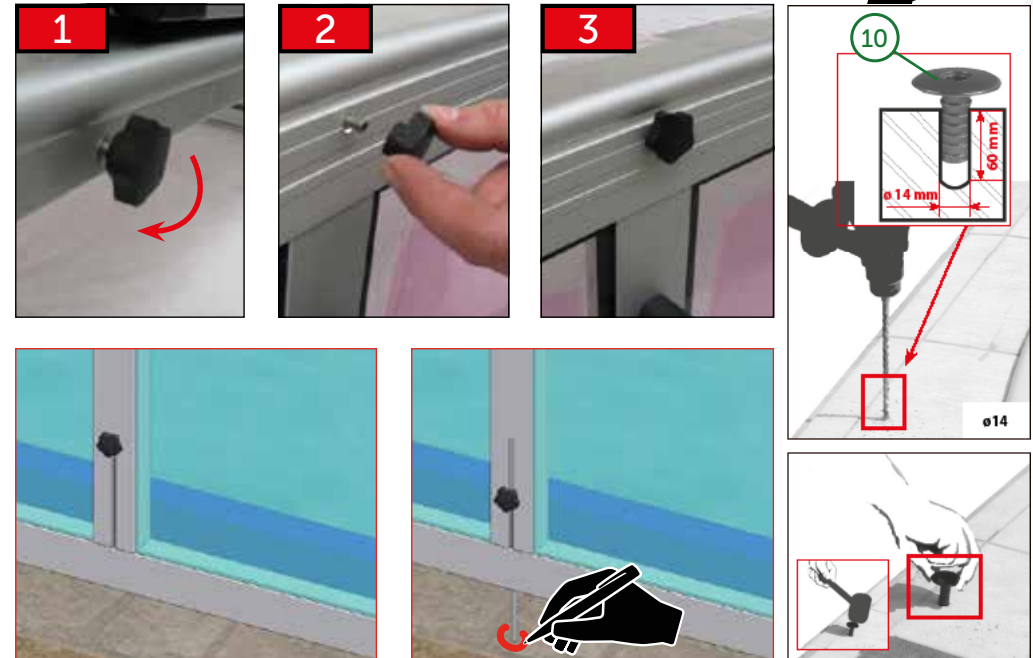
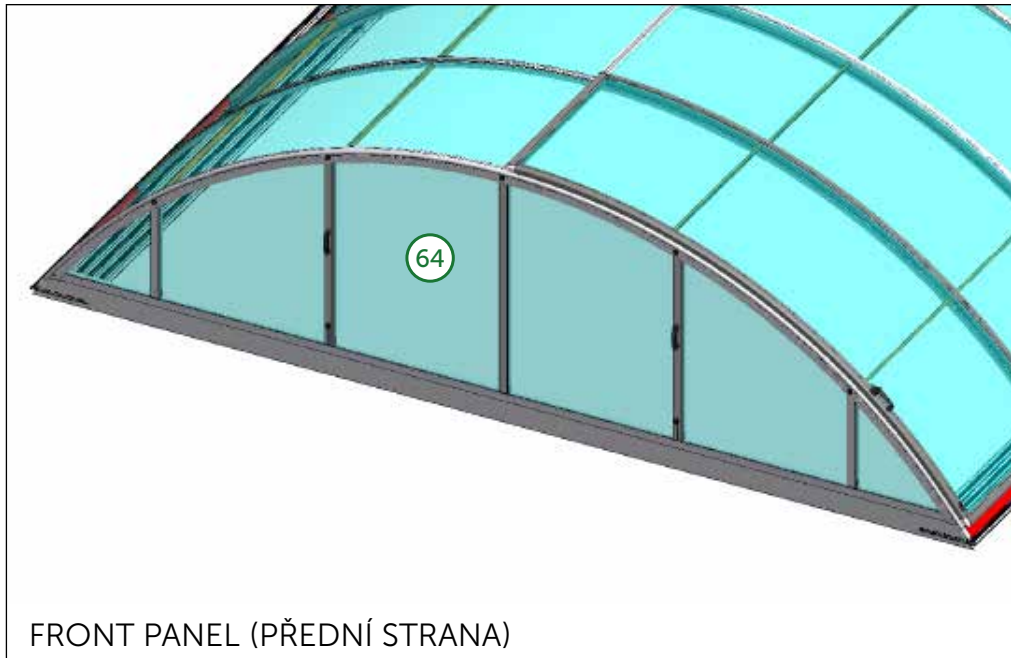


Těsnění nastříhnout v místě tyčky madla.  
Cut the sealing located in the handle rod.  
Die gummidichtung an der stelle des stifts durchschneiden.  
Découper le joint à l'endroit de la tige de poignée.  
Разрезать уплотнение, расположенное в стержне рукоятки









## CZ

Dodavatel si vyhrazuje právo na změny a úpravy technických parametrů uváděných v tomto katalogu s ohledem na technický vývoj a zdokonalení výrobků a balení.  
Dodavatel si vyhrazuje právo na tiskové chyby a chyby v sazbě. Před montáží si pozorně přečtete návod. Návod si uchovejte pro pozdější použití.

## DE

Der Lieferant behält sich das Recht auf Änderungen und Anpassungen der technischen Parameter, die in diesem Katalog aufgeführt sind, mit Rücksicht auf die technische Entwicklung und Verbesserung der Produkte und Verpackung vor. Der Lieferant behält sich das Recht auf Druckfehler und Fehler im Satz vor.  
Vor der Montage lesen Sie bitte die Anleitung sorgfältig durch. Bewahren Sie die Anleitung für spätere Verwendung auf.

## EN

The supplier reserves the right for modifications and adaptations of the technical parameters stated in this catalogue, considering the technical development and upgrade of the products and packaging.  
The supplier reserves the right for print errors and typographical errors. Please read the manual carefully before you will start the installation. Keep the manual for later use.

## ES

El proveedor se reserva el derecho de hacer cambios y modificaciones técnicas de los parámetros que figuran en este catálogo, con respecto al desarrollo técnico mejorando los productos y embalajes.  
El proveedor se reserva también el derecho a errores de impresión y composición. Antes de empezar la instalación, lea atentamente las instrucciones. Guarde las instrucciones para su uso posterior.

## FR

Le fabricant se réserve le droit de modifier les paramètres techniques cités dans ce manuel en considération du développement technique et de l'amélioration des produits et de leur emballage. Le fabricant se réserve le droit des fautes d'impression et de composition. À lire attentivement et à conserver pour une consultation ultérieure.

## HU

Gyártó fenntartja jogát a katalógusban feltüntetett műszaki paraméterek változtatására a termékek és csomagolás technikai fejlesztése és tökéletesítése szerint.  
Szállító: a szállító fenntartja jogát a nyomtatási és szedési hibákra.

## IT

Il fornitore si riserva il diritto di effettuare modifiche e correzioni ai parametri tecnici riportati nel presente catalogo per migliorare e perfezionare dal punto di vista tecnico i prodotti e gli imballaggi.  
Il fornitore non esclude inoltre l'eventuale presenza di errori di stampa e di impaginazione. Prima dell'installazione, leggere attentamente le istruzioni. Tenere l'istruzione per un uso successivo.

## PL

Dostawca zastrzega sobie prawo do zmian oraz dostosowania parametrów technicznych podanych w niniejszym katalogu z uwzględnieniem rozwoju technicznego i udoskonalania produktów oraz opakowań. Dostawca zastrzega sobie prawo do błędów druku oraz typograficznych.

## PT

O provedor reserva-se o direito a efectuar alterações e adaptações de parâmetros técnicos mencionados neste catálogo, tendo em consideração o avanço técnico e melhorias de produtos e embalagens. O provedor reserva-se o direito a cometer erros de impressora e de edição.

## RO

Furnizorul își rezervă dreptul de a modifica și schimba parametrii tehnici menționați în acest catalog cu privire la evoluția tehnică și perfecționarea produselor și a ambalării. Furnizorul își rezervă dreptul la greșelile de tipar și greșelile privind tarifele.

## RU

Поставщик оставляет за собой право на изменение и исправление технических параметров продукции указанной в этом каталоге, с учетом технического развития, а усовершенствования изделий и его упаковки. Поставщик оставляет за собой право на опечатку в тексте и в ценах.  
Перед установкой и эксплуатацией изделия внимательно ознакомьтесь с настоящим руководством. Сохраните данное руководство для дальнейшего использования.