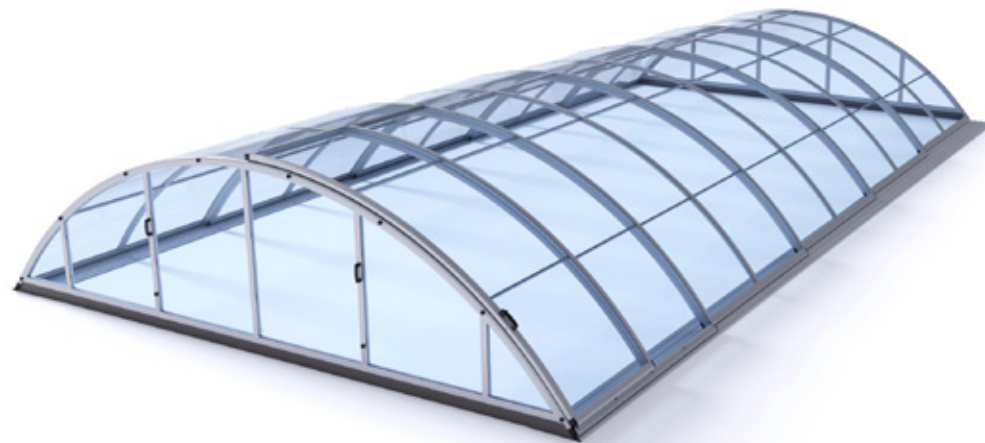
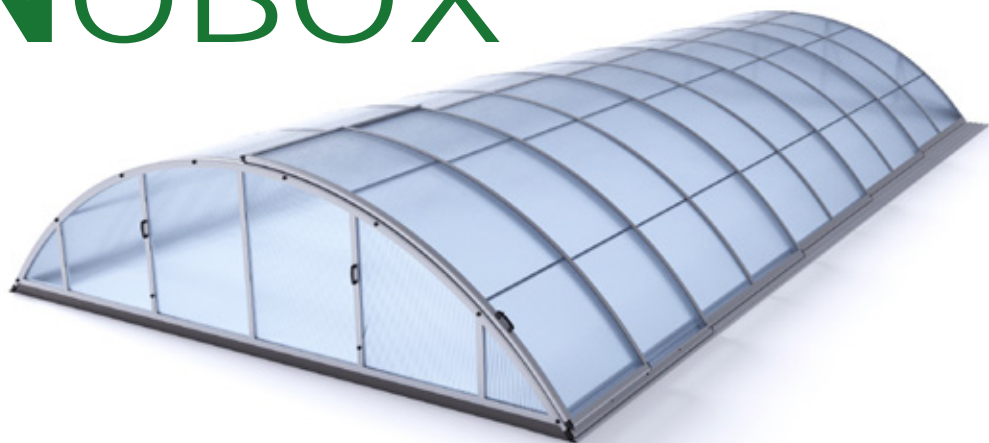


KLASIK C [PKB 8mm]

KLASIK C CLEAR [SAN 4mm]

[V-01]

NOBOX



VERZE: 31.3.2021 / REVIZE: 26.8.2022



BG
 Този продукт е одобрен, след изпитванията
 в съответствие с АНГОК № П 90-200
 За повече информация относно условията за гаранция и условията на продажба
 или за избор на най-подходящия вариант, моля да се свържете с нашите консултанти.

DE
 Schwimmbadüberdachung (Typ) ohne Sonnenschutz
 Zulassung des ANGOK vom: 18.11.2019
 Für weitere Informationen zu den allgemeinen Verkaufsbedingungen
 oder für die Auswahl der besten Variante für Ihre Bedürfnisse, kontaktieren Sie bitte
 unseren Kundendienst.

ES
 Cubierta de piscina sin protección solar
 Autorización del ANGOK: 18/11/2019
 Para más información sobre las condiciones generales de venta o para
 elegir la mejor opción para sus necesidades, contacte con nuestro
 servicio al cliente.

FR
 Abri de piscine sans protection solaire
 Autorisation du ANGOK: 18/11/2019
 Pour plus d'informations sur les conditions générales de vente ou pour
 choisir la meilleure option pour vos besoins, contactez notre
 service client.

HU
 Működőanyagok nélküli úszómedence
 engedély: ANGOK-18/11/2019
 További információkért és ajánlásért, kérjük, forduljon
 ügyfélszolgálatunkhoz vagy keresse fel
 a legközelebbi értékesítő pontunkat.

CN
 游泳池 遮阳棚
 批准文号: ANGOK-18/11/2019
 如需了解更多信息或选择最适合您的方案, 请联系我们的
 客服人员。

LT
 Šiluminė vandens uždaroma konstrukcija
 Tvirtinimo ANGOK: 18/11/2019
 Papildomai informacijai ir patarimams, prašome kreiptis į mūsų
 klientų aptarnavimo tarnybą arba apsilankyti
 artimiausioje parduotuvėje.

PL
 Zadaszkiwnie bezochrony przeciwsonecznej
 Zgodzenie ANGOK: 18/11/2019
 Dodatkowe informacje i zalecenia prosimy o kontakt z naszym
 serwisem lub odwiedzenie najbliższego punktu
 sprzedaży.

RU
 Тент для бассейна без защиты от солнца
 Одобрение ANGOK: 18/11/2019
 Для получения дополнительной информации и рекомендаций
 обращайтесь к нашему клиентскому сервису или посетите
 ближайшее торговое представительство.

SL
 Nadstrešnica za bazen brez zaščite pred soncem
 Vrednotenje ANGOK: 18/11/2019
 Za več informacij in priporočila, se obrnite na naš
 klijentski servis ali obiščite najbližjo prodajalno
 točko.

CZ
 Bezochranné zastřešenie úsvetná konštrukcia
 V súlade s ANGOK: 18/11/2019
 Pre ďalšie informácie a odporúčania, prosíme kontaktovať náš
 servis alebo navštíviť najbližšie predajné miesto.

DK
 Bæskærmingsdækning til svømmebassin
 Tilladelse fra ANGOK: 18/11/2019
 For yderligere oplysninger og anbefalinger, bedes vi bedes kontakte
 vores kundeservice eller besøge vores nærmeste
 forhandler.

EE
 Basini kaetminevõrk ilma päikesekaitsega
 ANGOK: 18/11/2019
 Täpsemate teavete ja soovide saamiseks, võite
 võtta ühendust meie klienditeenindusega või
 külastada meie lähimat müüjakohta.

GB
 The swimming pool enclosure without sun protection
 Approved by ANGOK: 18/11/2019
 For further information and advice, please contact our
 customer service or visit our nearest
 retailer.

HR
 Nadstrešnica bazena bez zaštite od sunca
 U skladu sa ANGOK: 18/11/2019
 Za više informacija i savjeta, molimo kontaktirati naš
 klijentski servis ili posjetiti našu najbližu
 prodajnu točku.

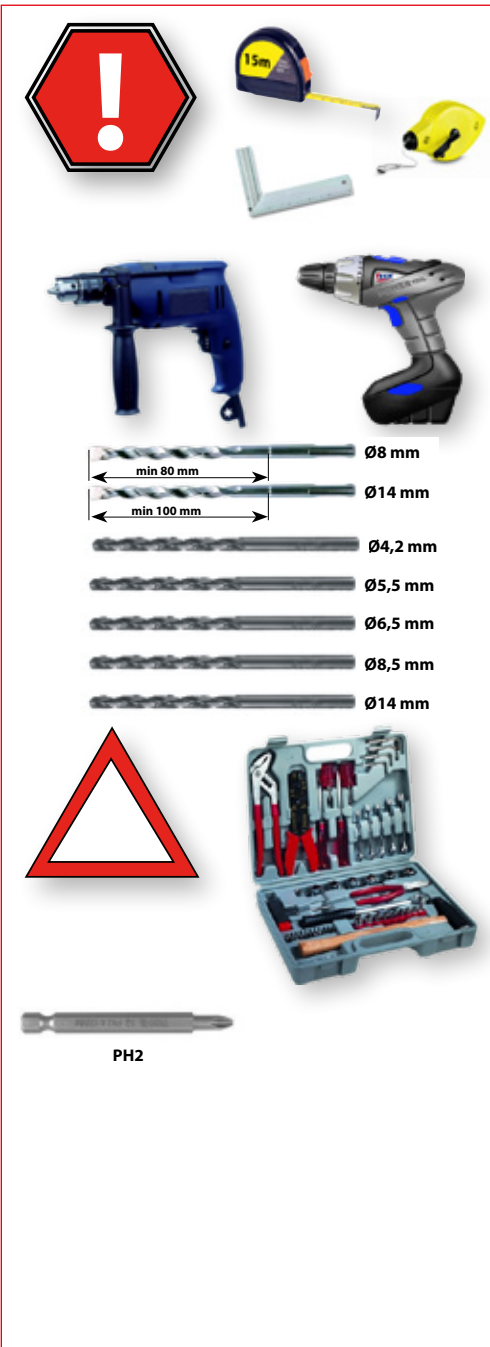
IT
 Copertura per piscine senza protezione
 solare ANGOK: 18/11/2019
 Per maggiori informazioni e suggerimenti, si prega di
 contattare il nostro servizio clienti o di
 recarsi presso il rivenditore più vicino.

LV
 Bezdrošības jumts bez saules aizsardzības
 Saskaņā ar ANGOK: 18/11/2019
 Papildīgu informāciju un ieteikumus lūdzam
 sazināties ar mūsu klientu dienestu vai
 apmeklēt mūsu tuvāko pārdevēju vietu.

RO
 Acoperitură pentru piscină, construcție fără
 protecție solară ANGOK: 18/11/2019
 Pentru mai multe informații și sfaturi, vă rugăm să
 contactați serviciul nostru de asistență la
 telefon sau să vizitați cel mai apropiat
 punct de vânzare.

SE
 Pooltäck utan solskydd
 Godkännande från ANGOK: 18/11/2019
 För ytterligare information och rekommendationer,
 vänligen kontakta vår kundtjänst eller
 besök vår närmaste återförsäljningspunkt.

SK
 Bezochranné zastřešenie úsvetná konštrukcia
 V súlade s ANGOK: 18/11/2019
 Pre ďalšie informácie a odporúčania, prosíme kontaktovať náš
 servis alebo navštíviť najbližšie predajné miesto.



1SP11-01-032

DIN 7982
4,8 x 13
20x

1

1SZ12-03-021

20x

2

1SZ12-01-015

6x

4

1SP11-01-019

DIN 7976
6,3 x 38
6x

5

1SZ12-04-003

1x

8

1SP01-01-016

ø8 x 80
140x

9

1SZ12-03-008

4x

10

1CH02-01-011
1SZ28-01-001

1x

18

1SZ18-01-097

18x

82

1SP07-01-014

ø4x8
36x

83

1SZ12-03-001

KEY

2x

75

2Z01-01-SD003

A
3230 mm
2x
40

2Z01-01-SD007

A
3230 mm
2x
41

2Z01-01-SD014

B
3230 mm
2x
42



2Z01-01-SD016

B
3230 mm
2x
43

2Z01-01-SD015

C
1040 mm
2x
44

2Z01-01-SD017

C
1040 mm
2x
45

2Z01-01-SD005

D
3230 mm
2x
46



2Z01-01-SD009

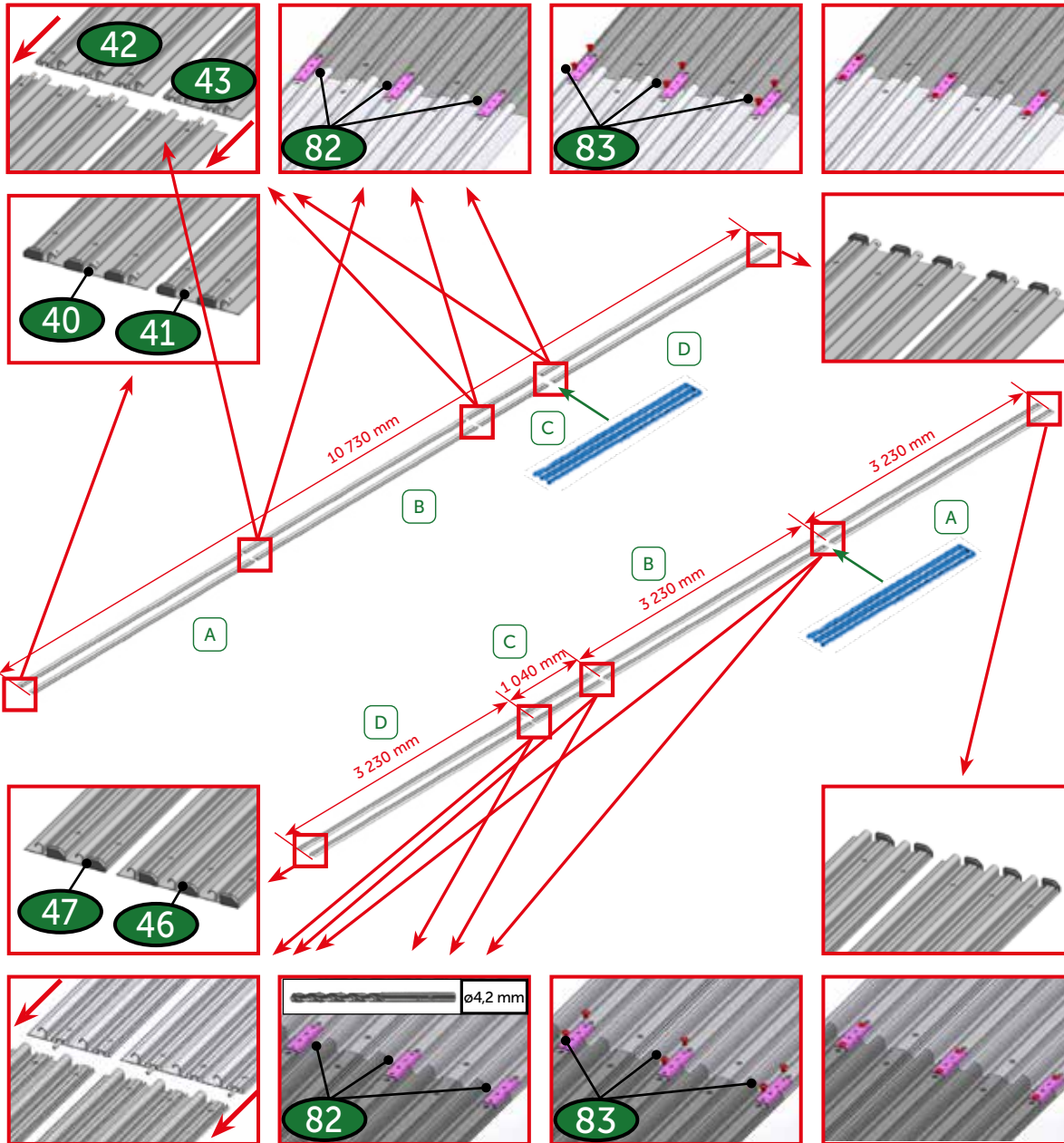
D
3230 mm
2x
47

2Z01-01-SD002

3230 mm
30x
48

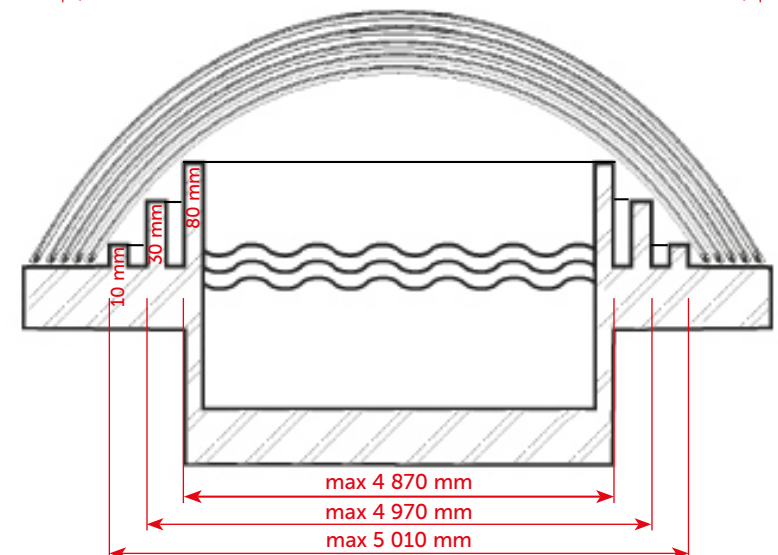
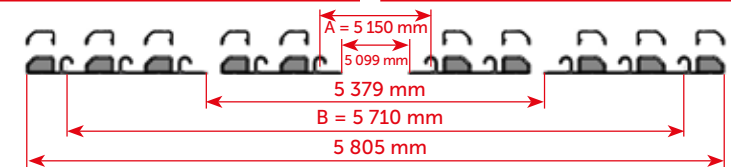
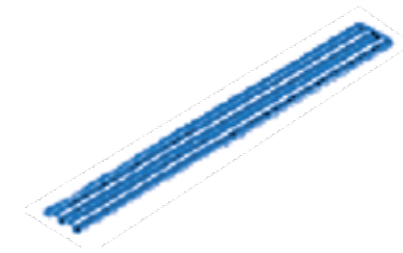
2Z01-01-SD022

1040 mm
10x
49

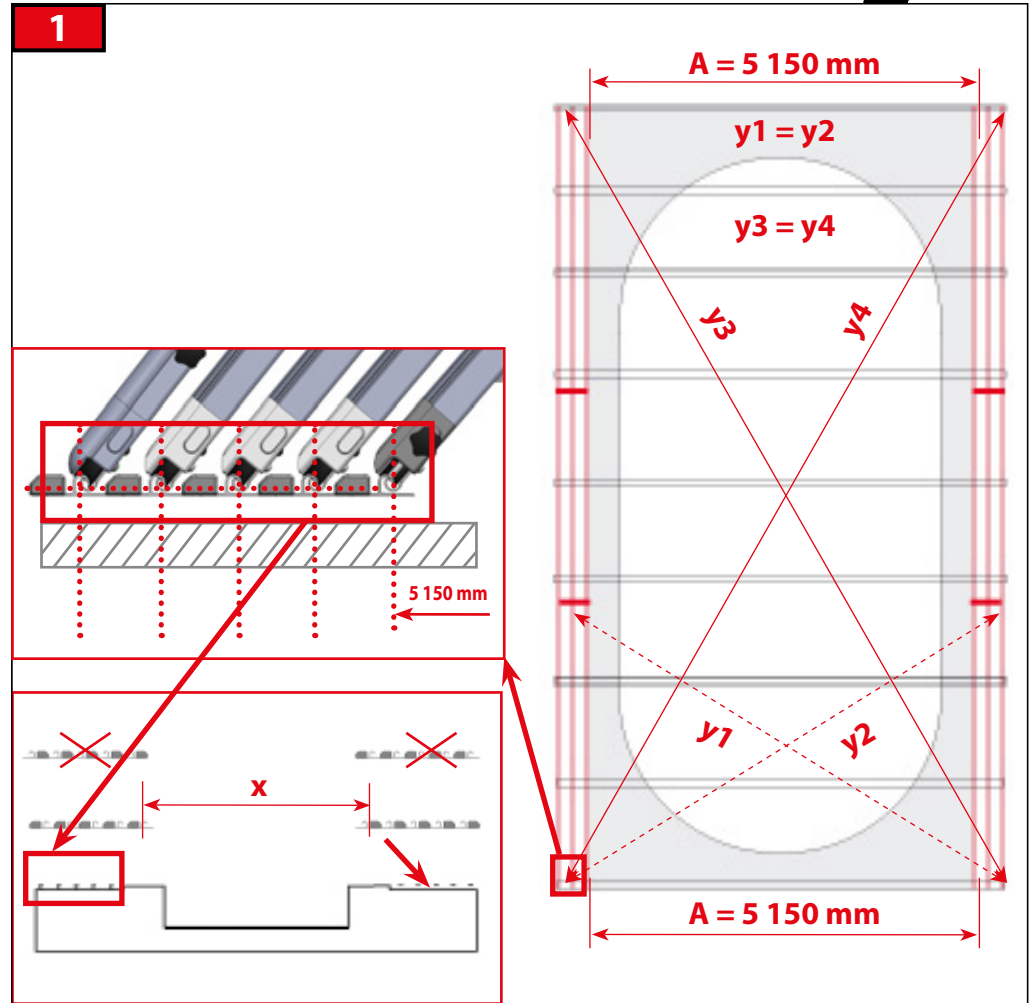
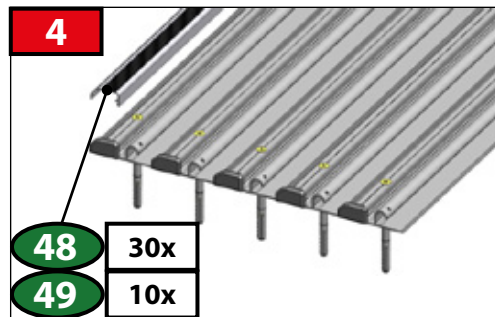
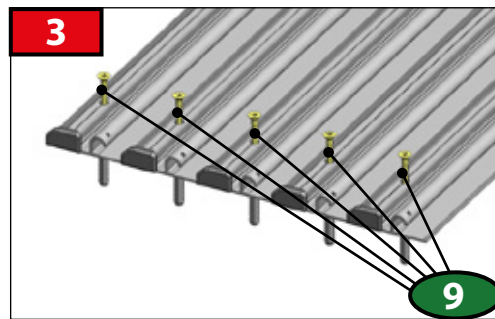
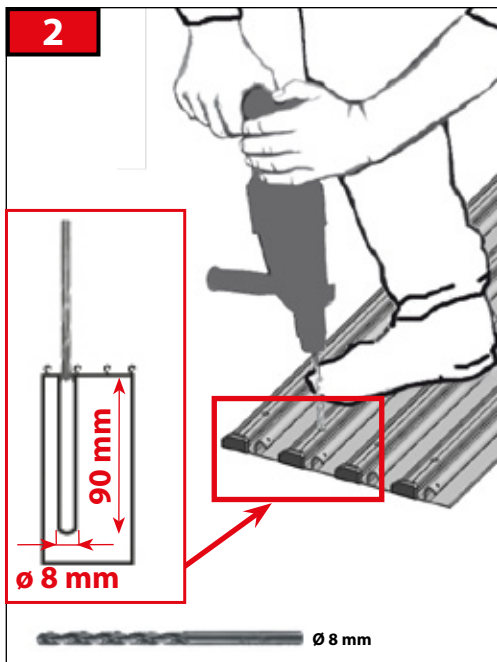
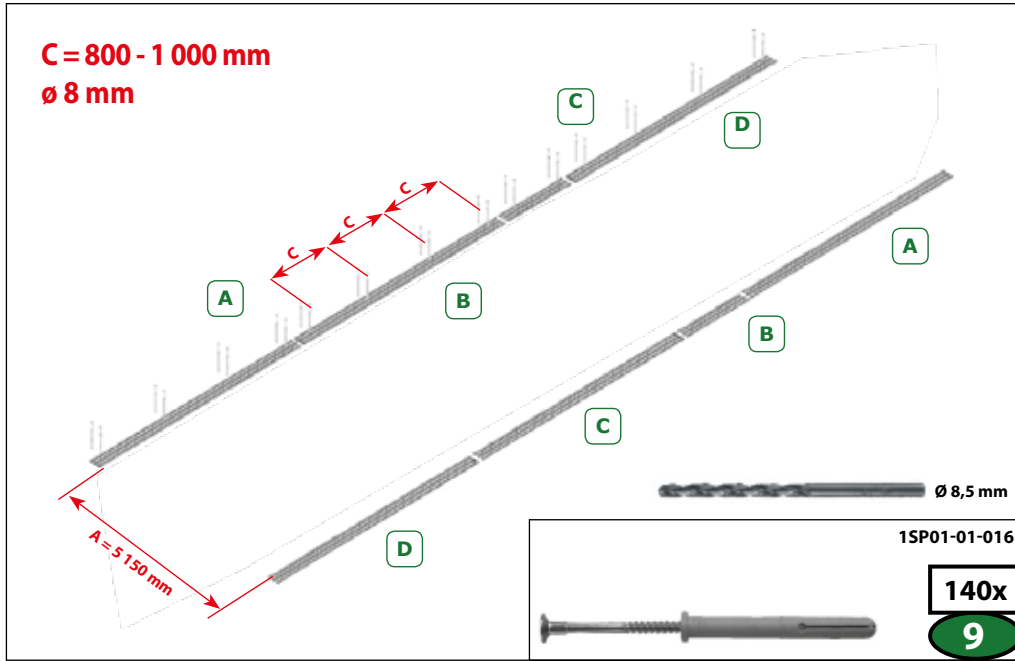


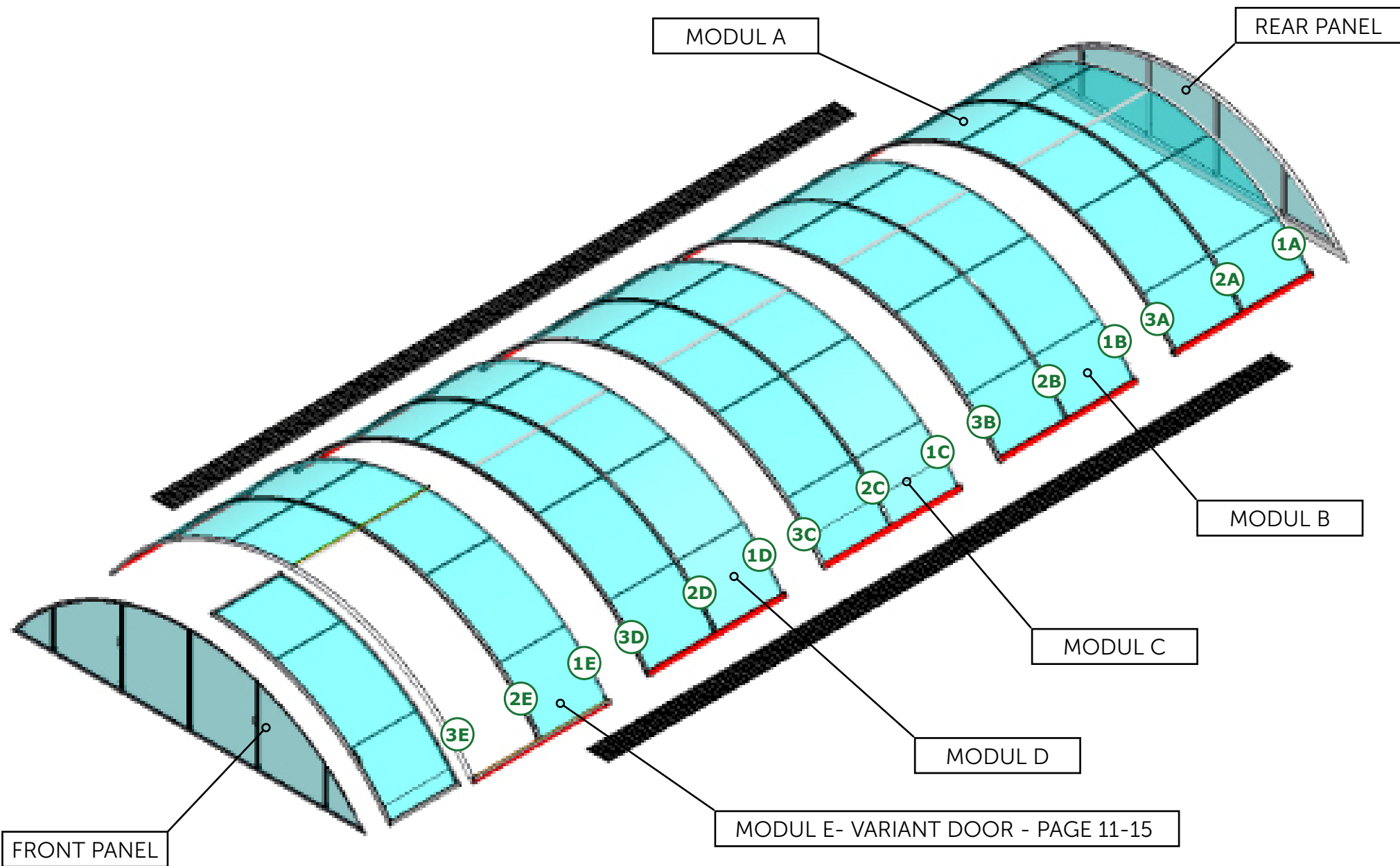
OPTIONAL

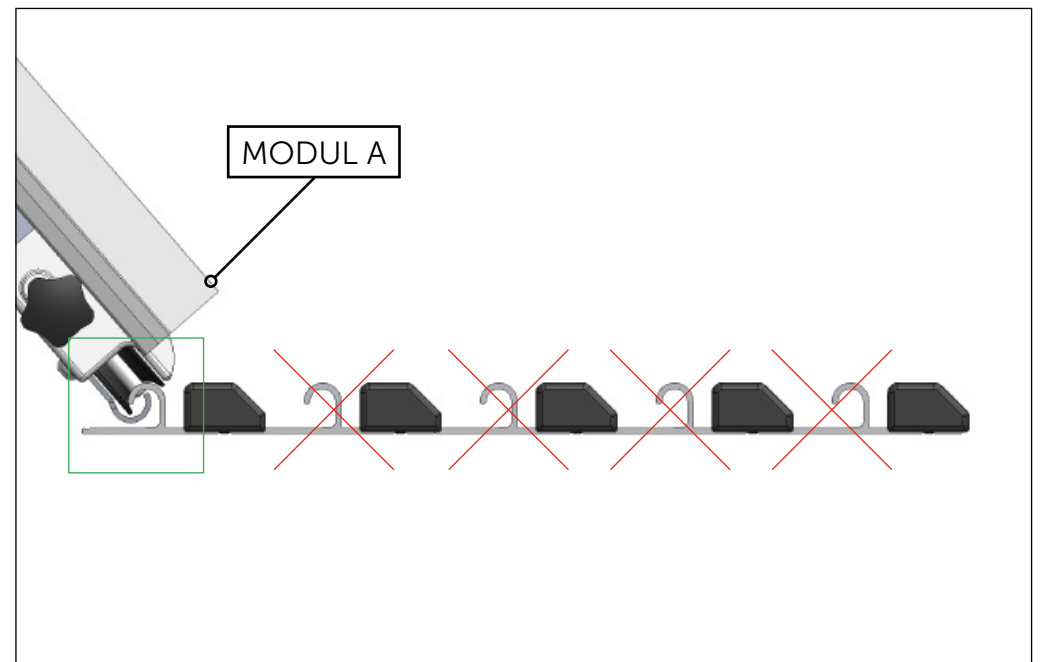
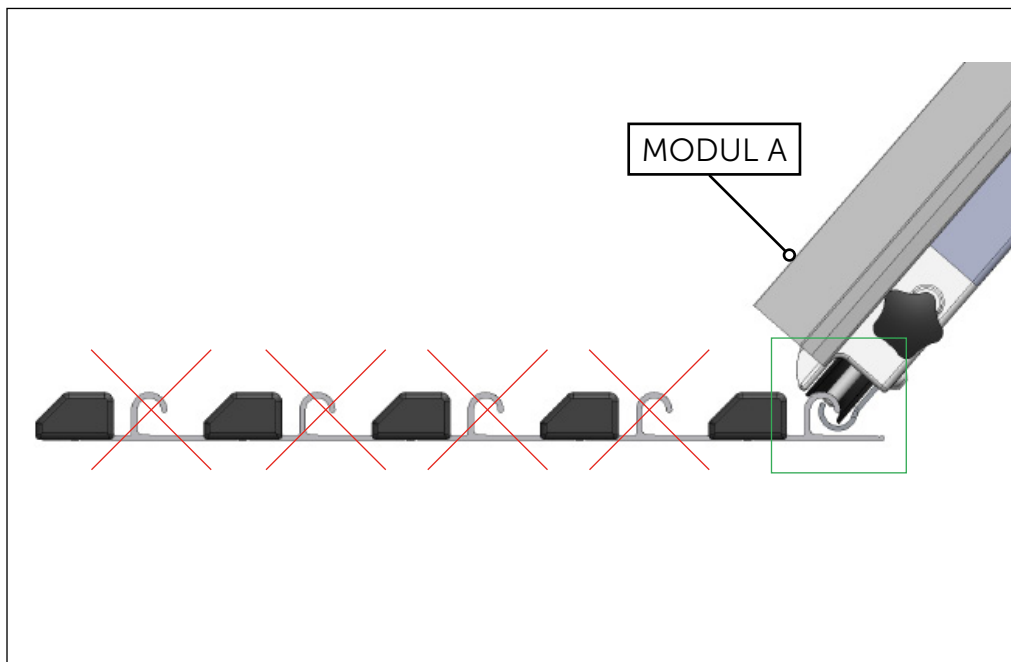
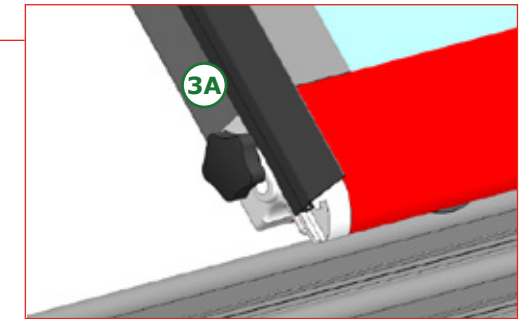
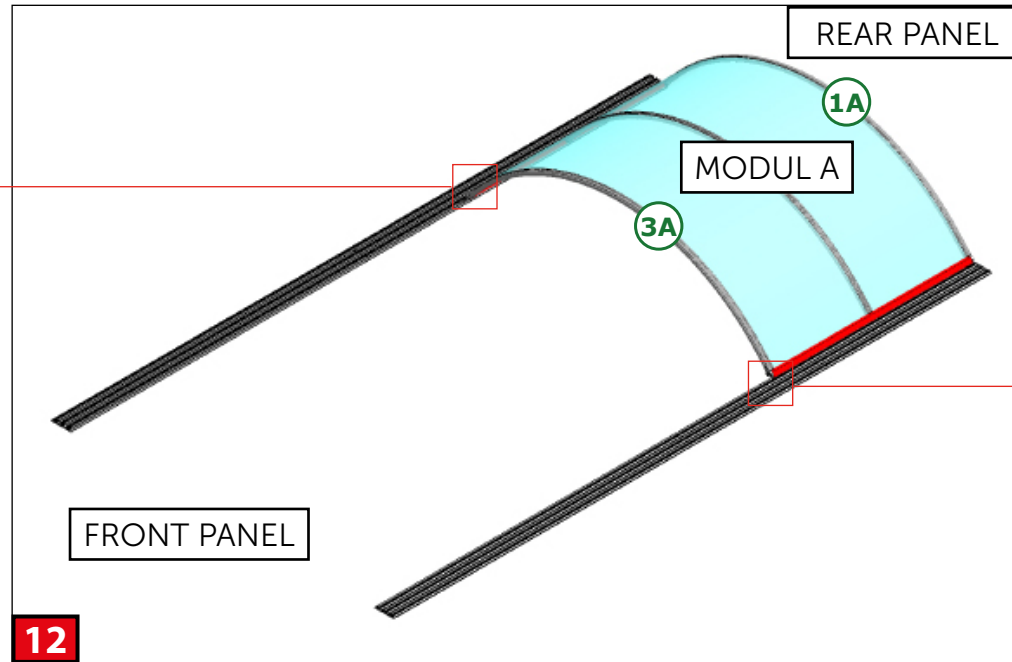
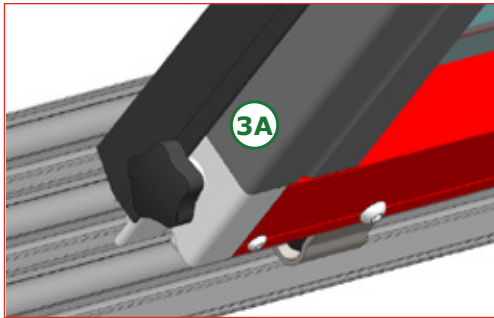
Prodloužení kolejí
 Rail extension
 Schienenverlängerung
 Prolongement de rails
 Ríales prolongados
 Продолжение рельсов

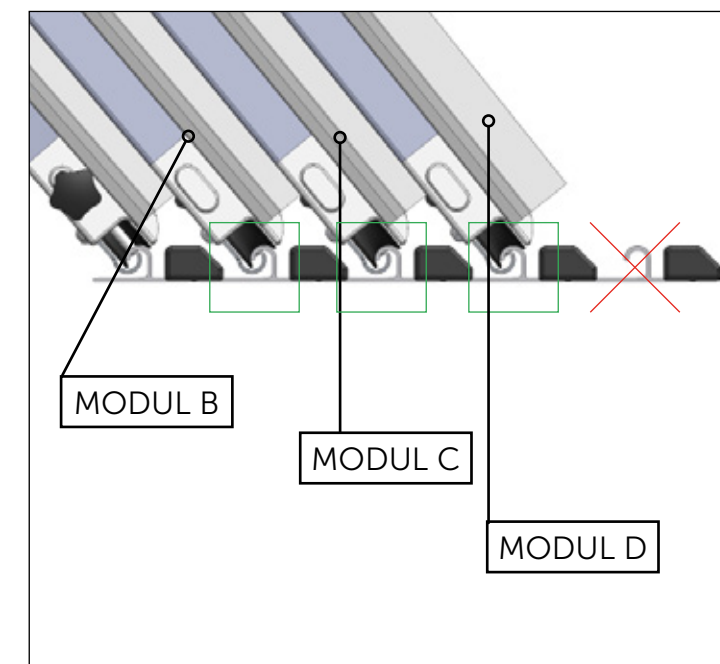
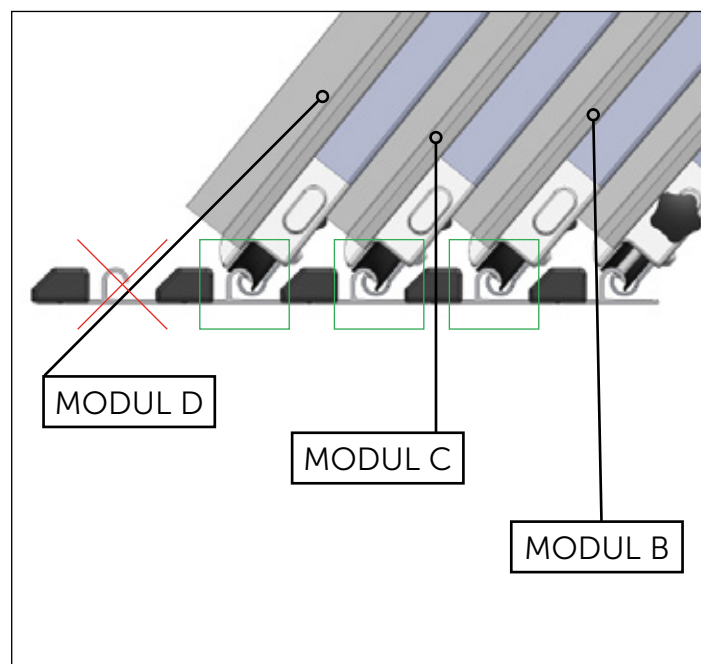
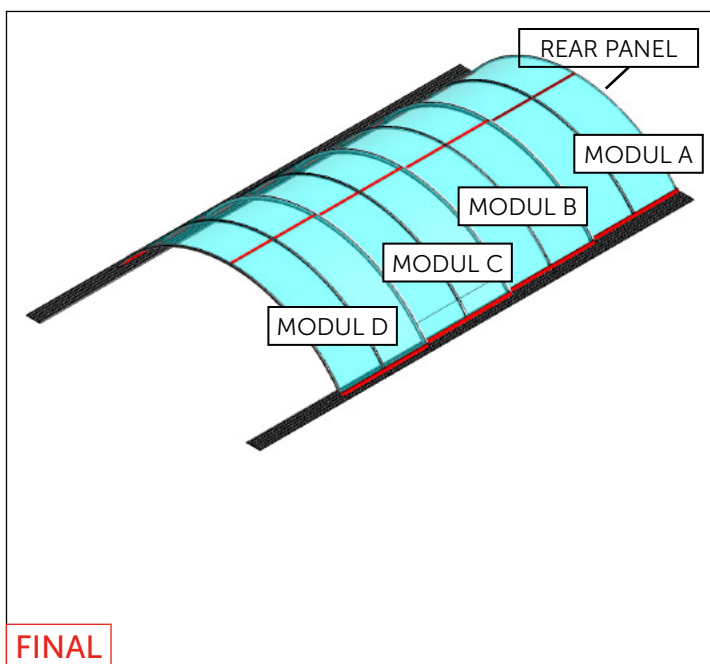
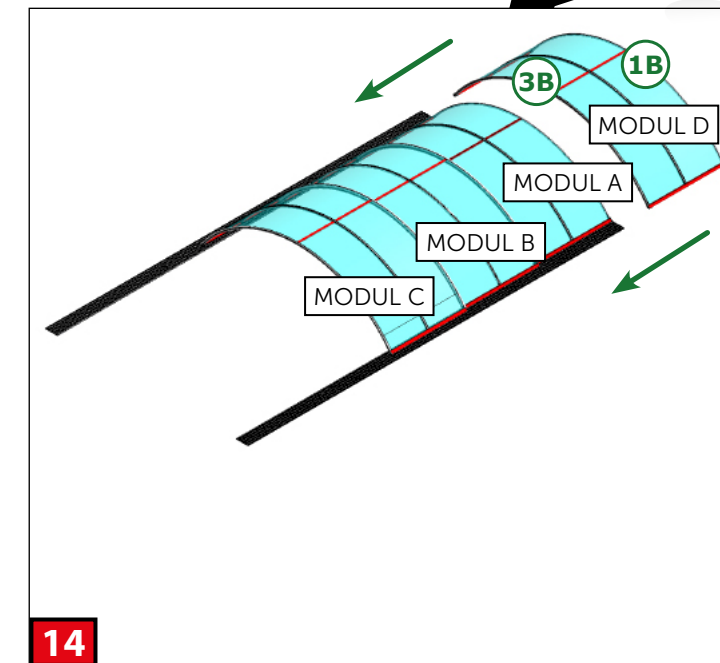
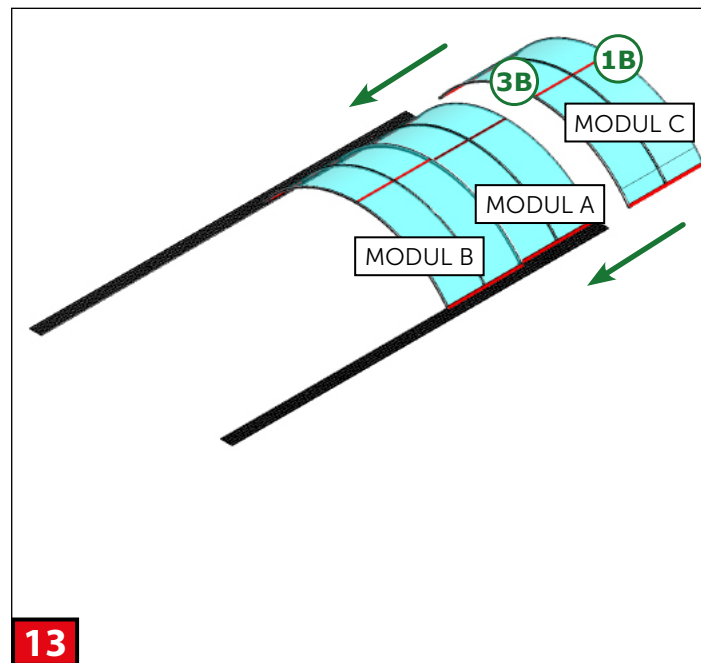
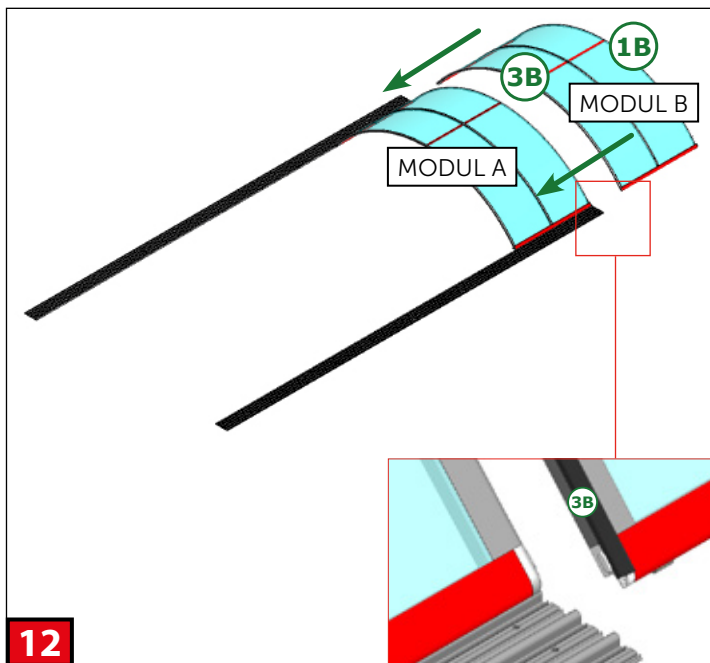


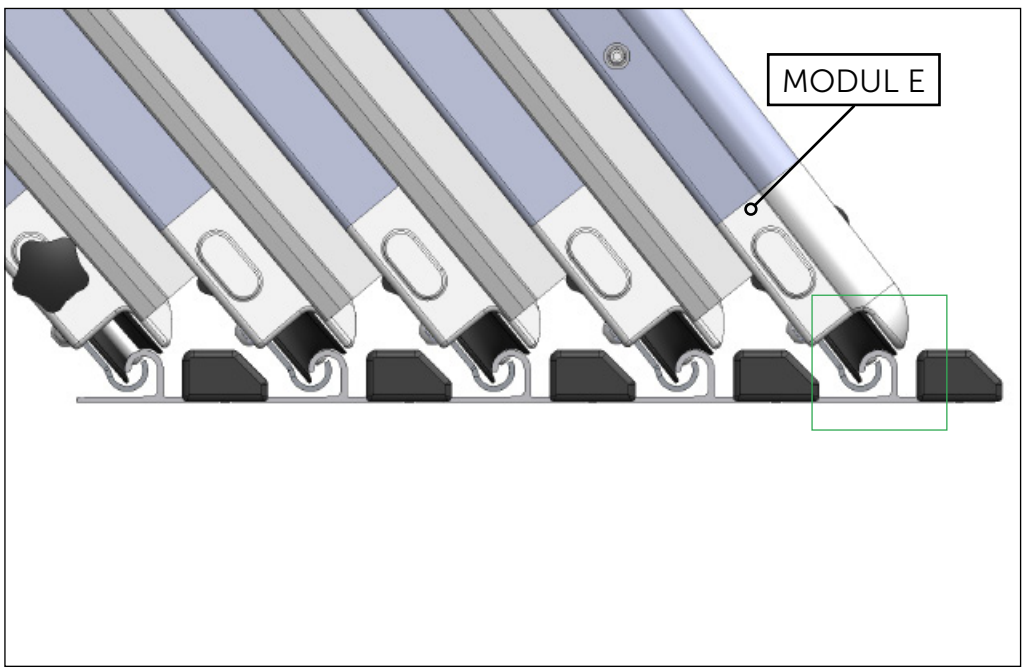
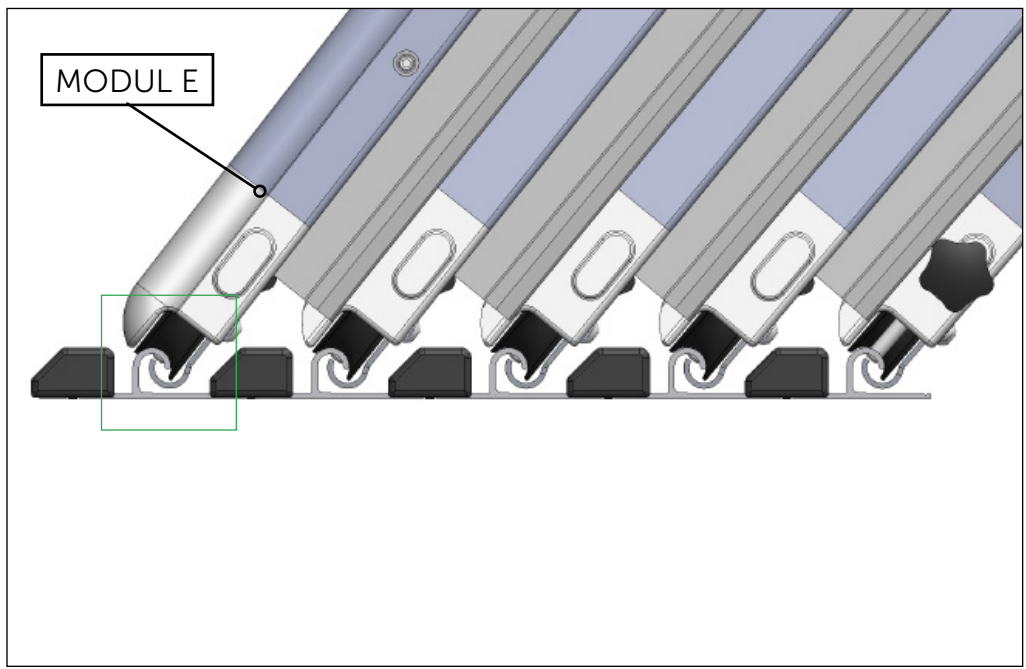
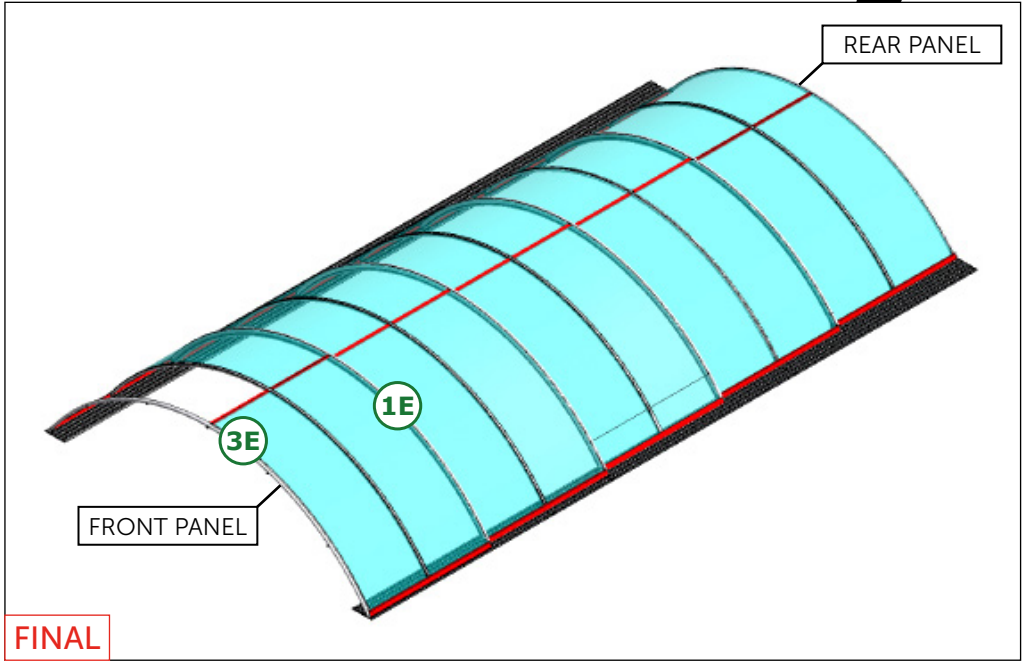
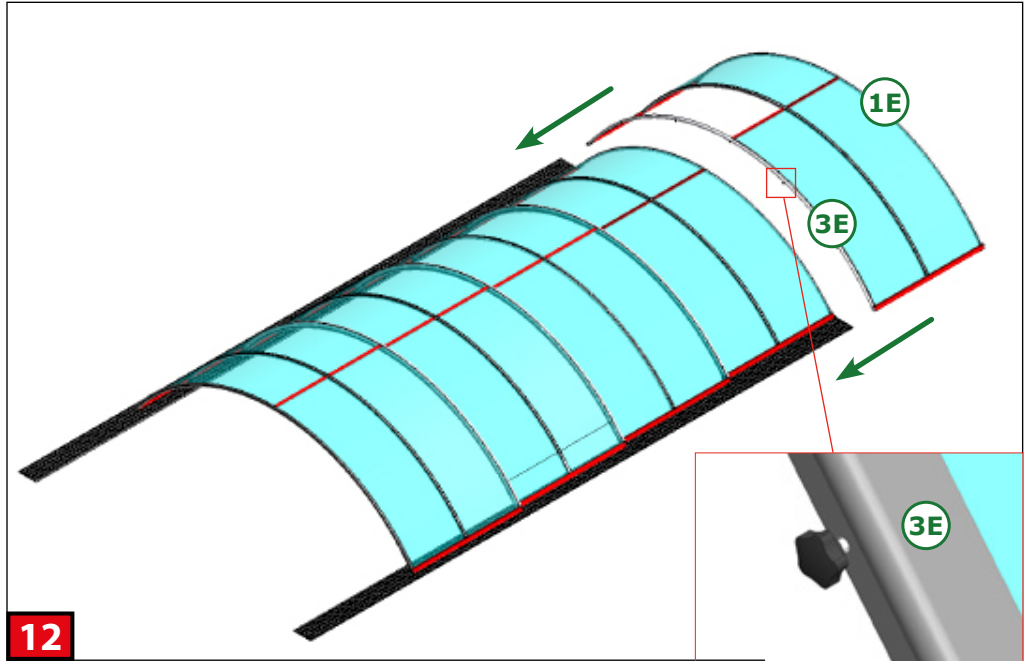
2x	40	2x	43	2x	44	2x	46
2x	41	2x	42	2x	45	2x	47

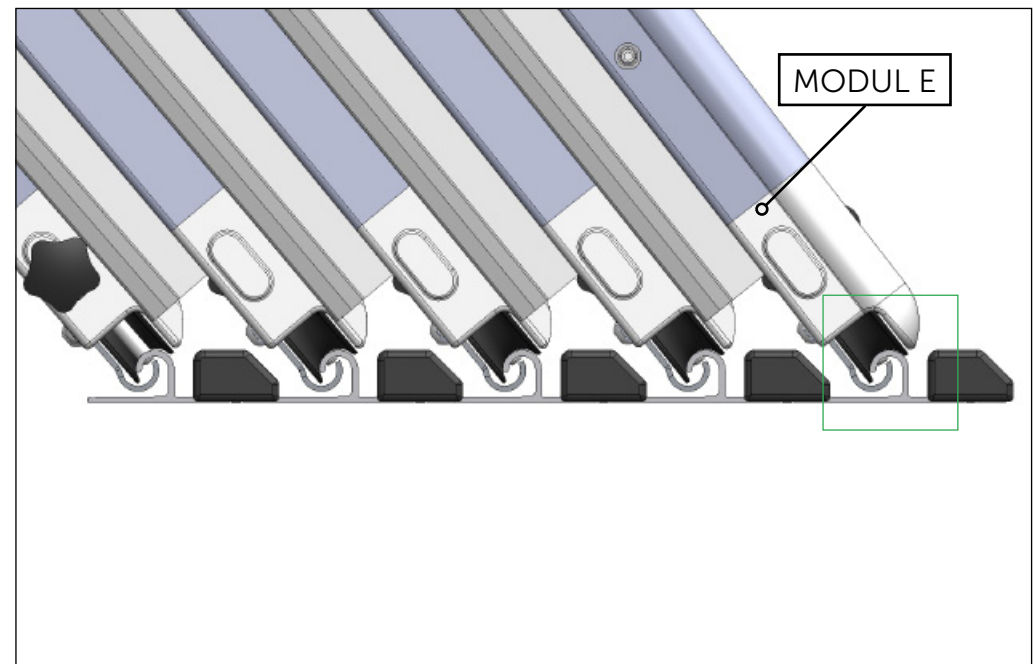
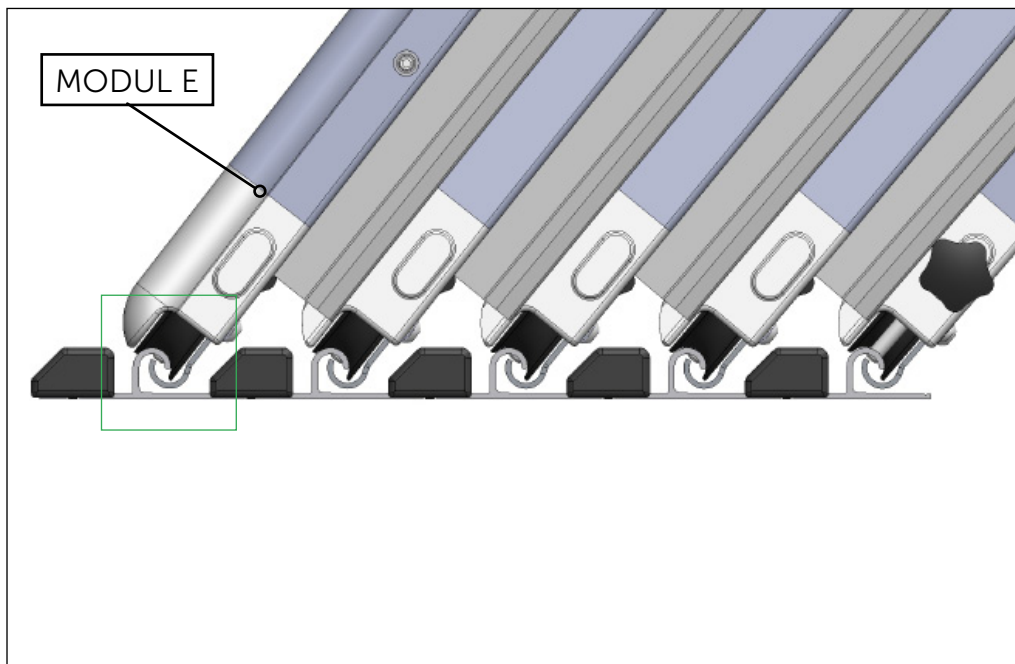
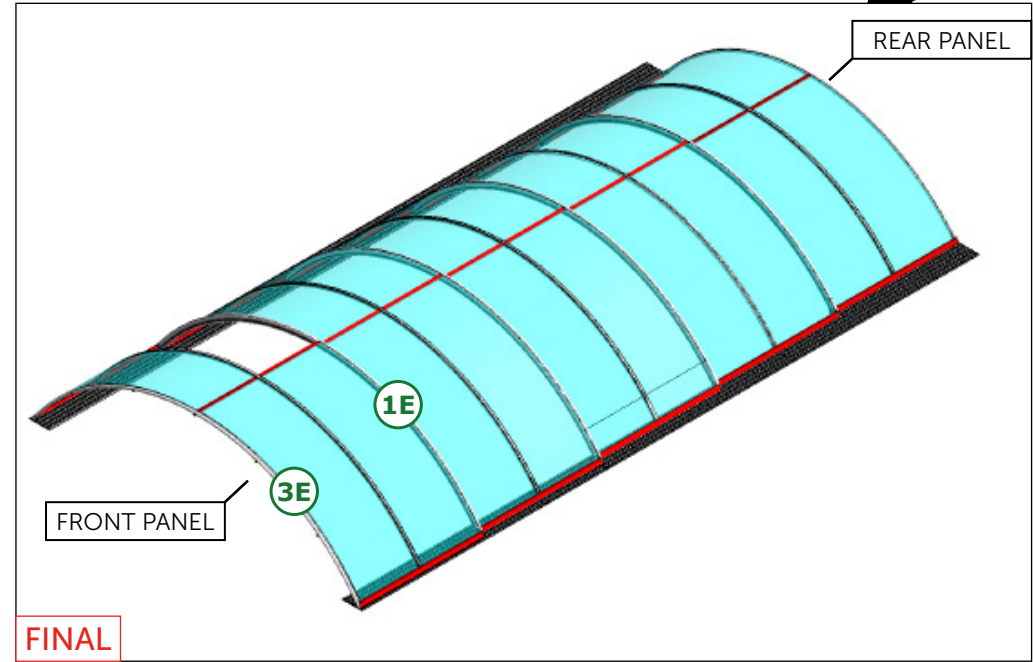
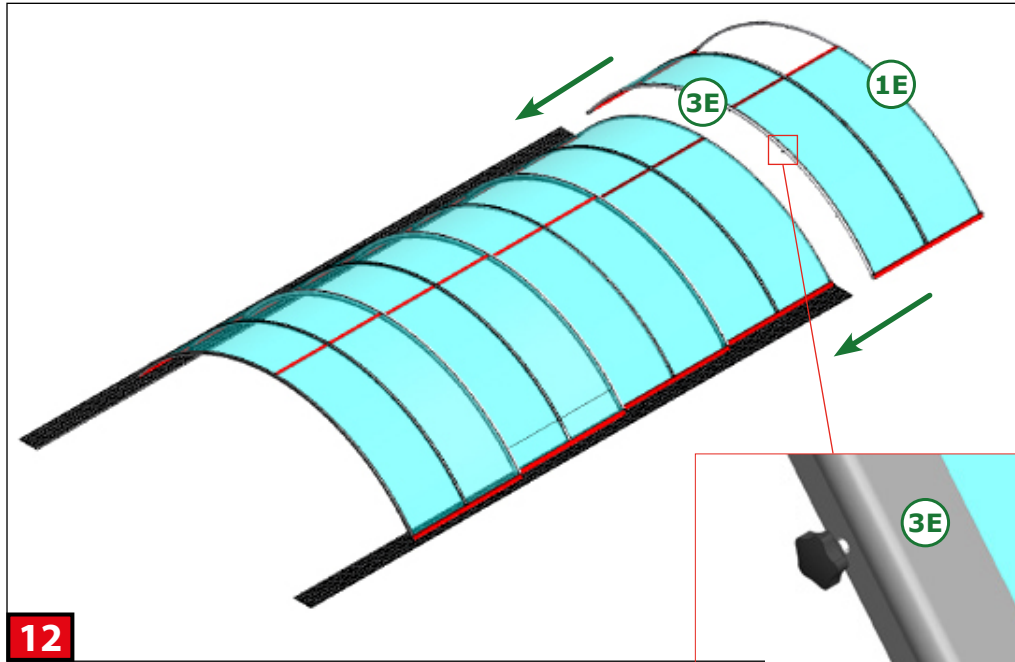


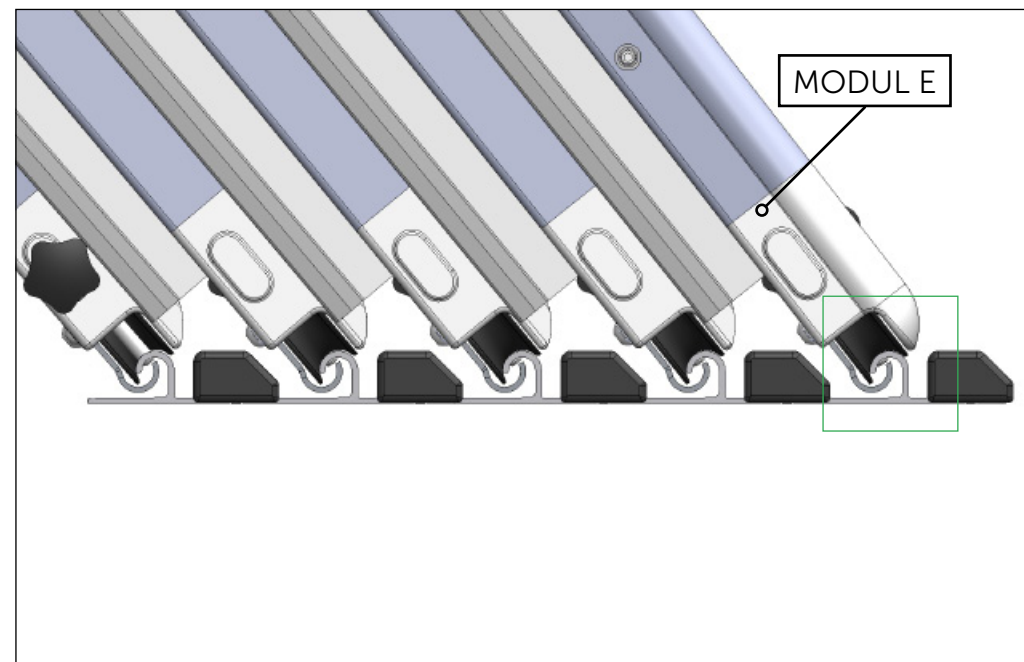
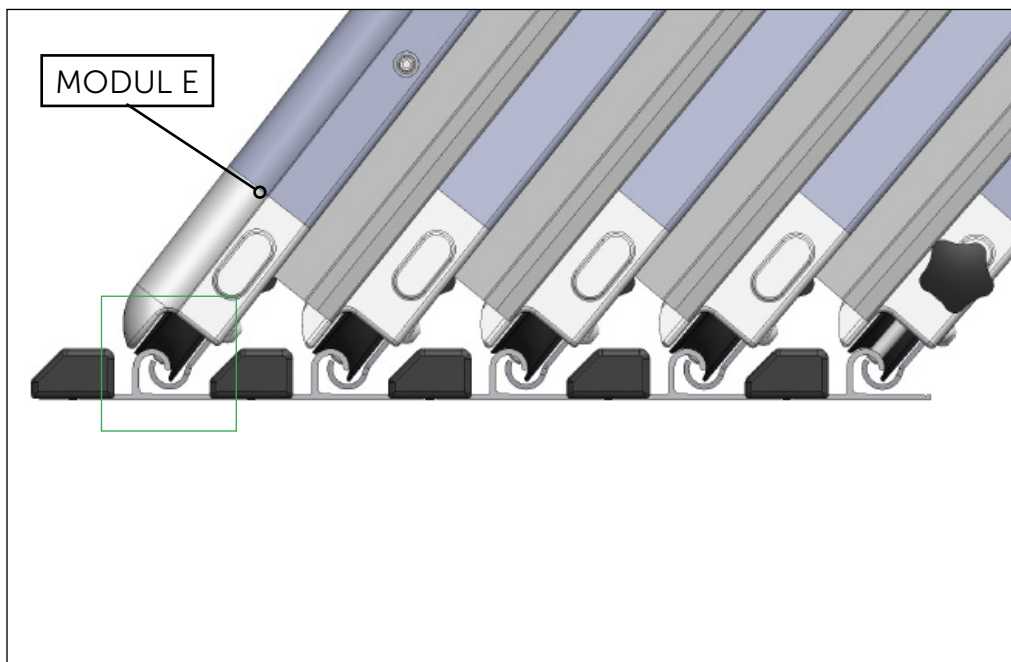
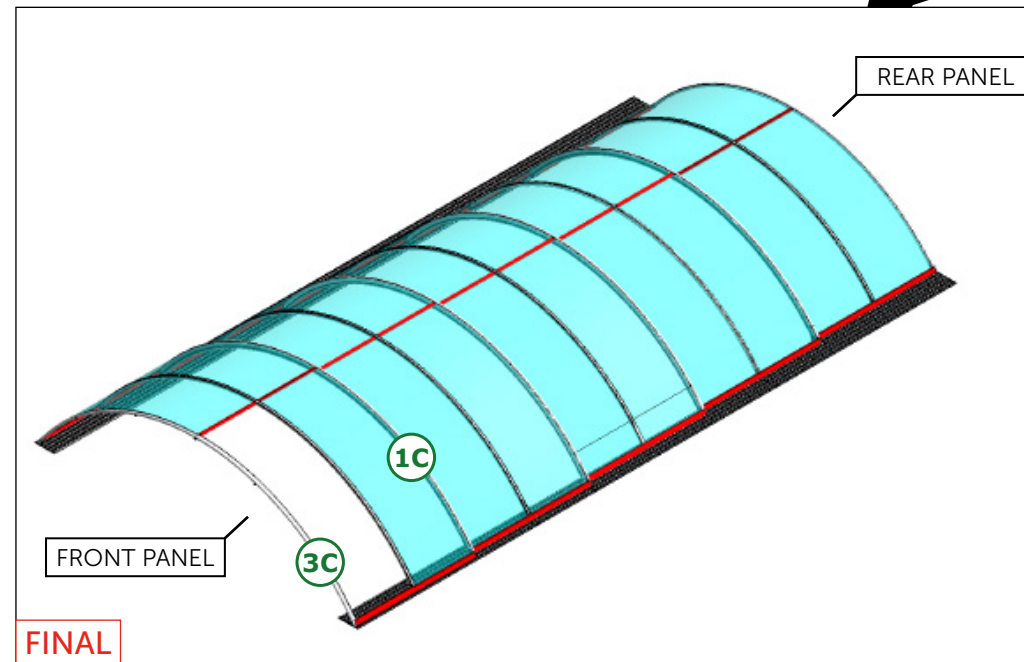
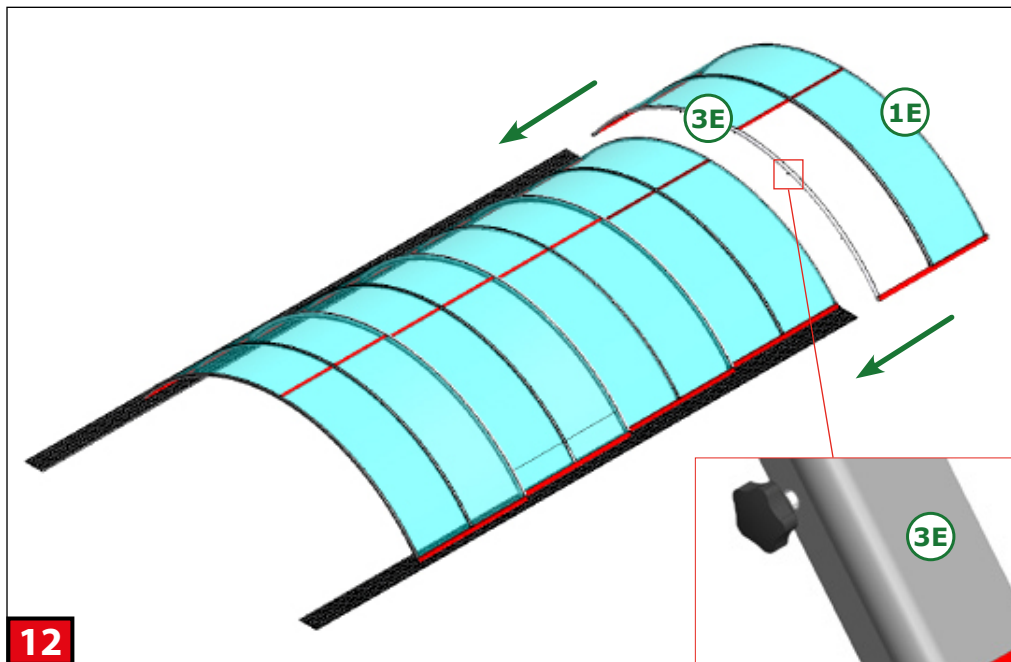


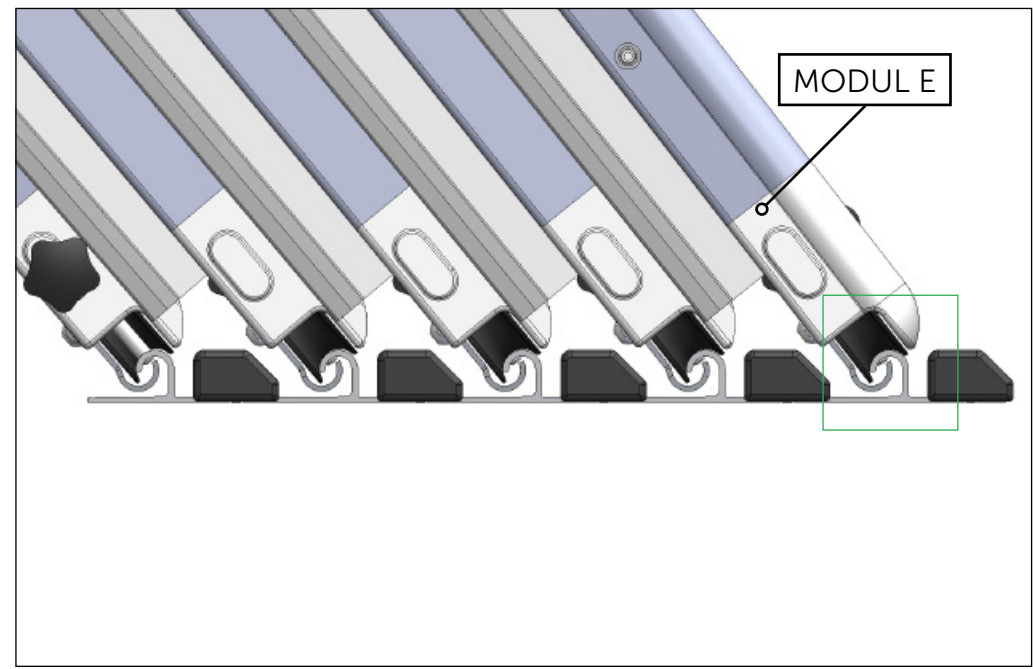
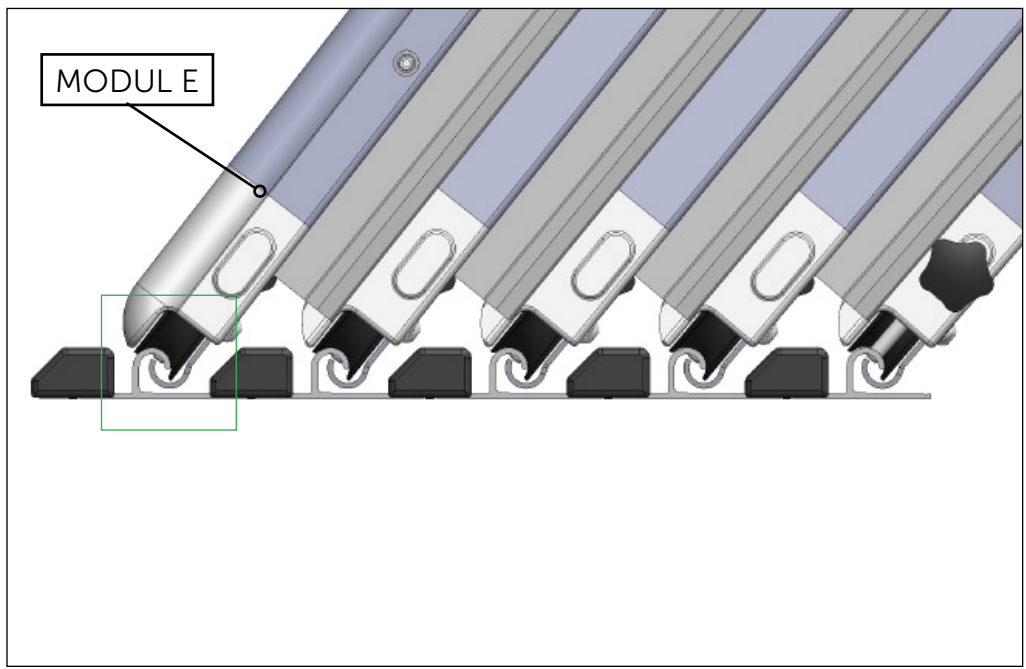
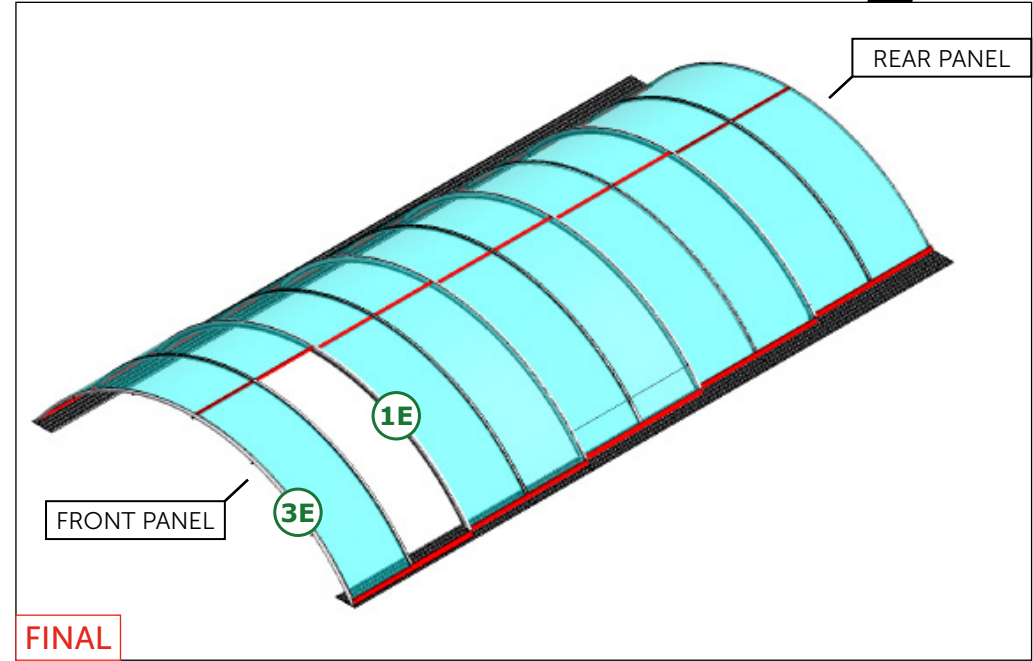
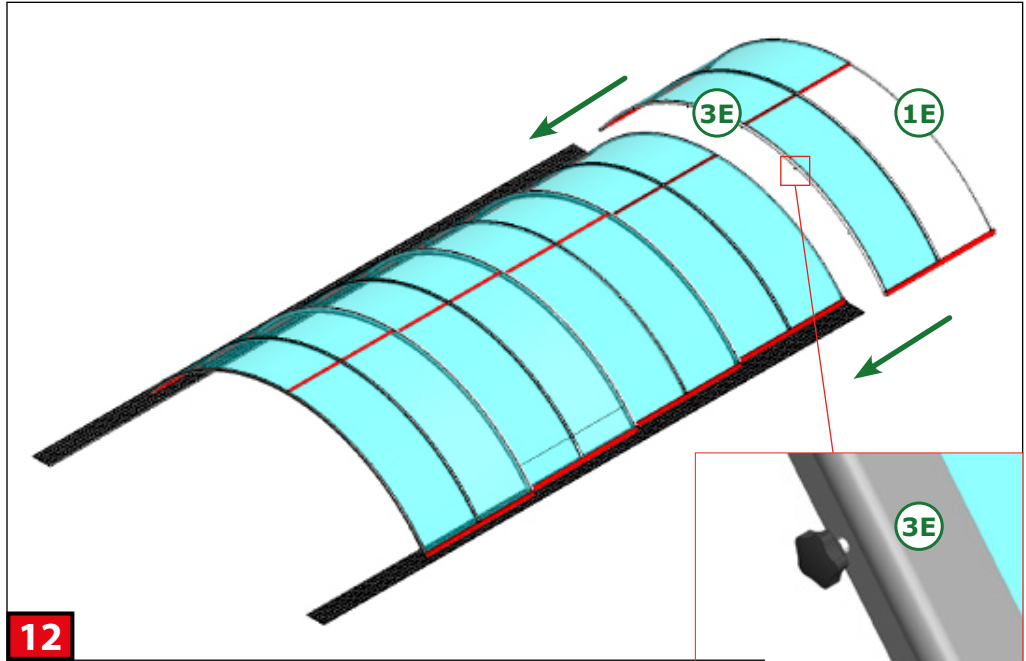


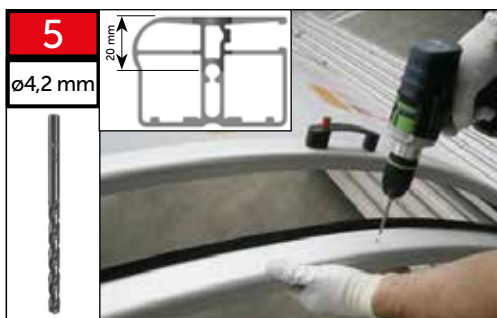








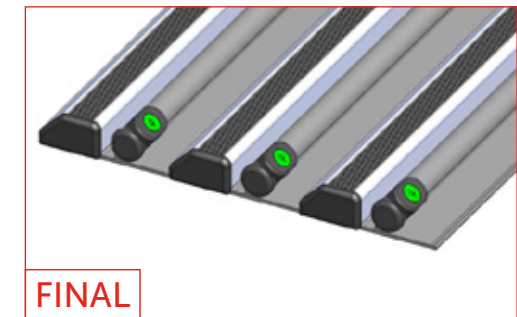
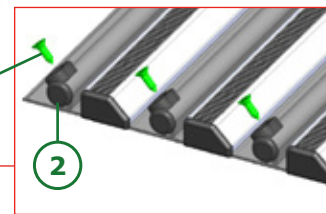
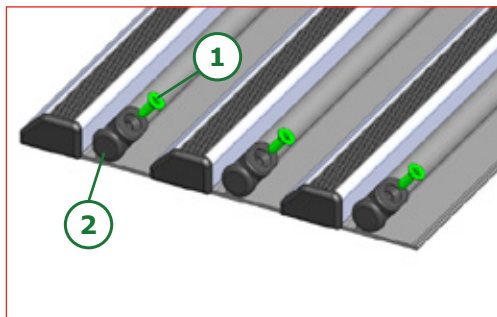
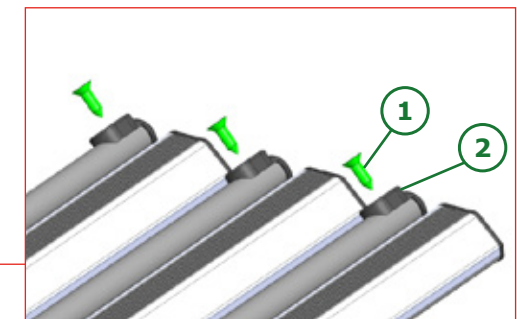
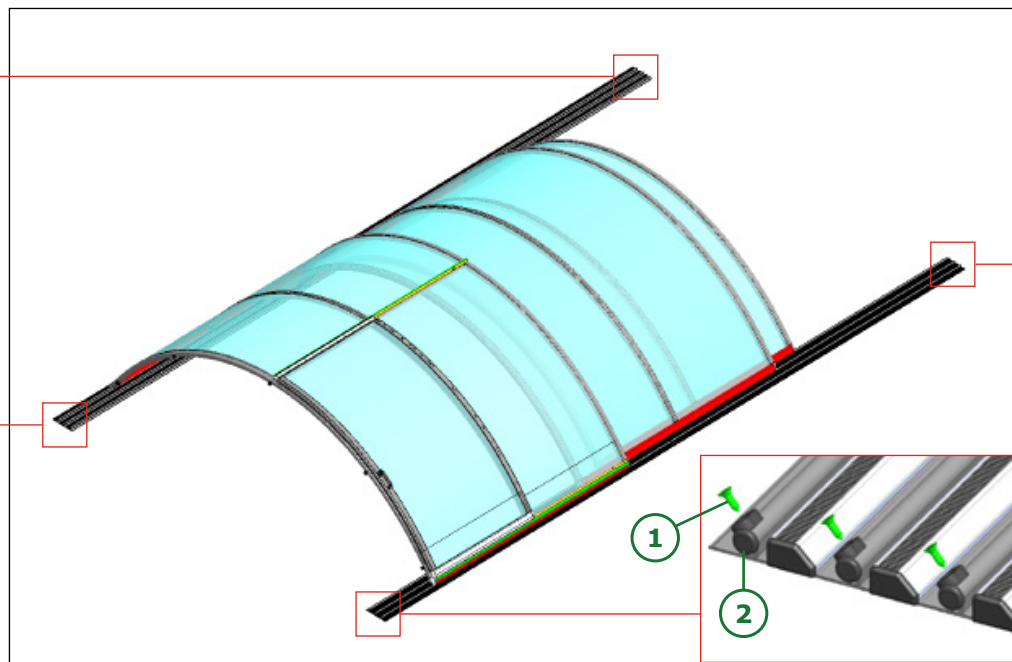
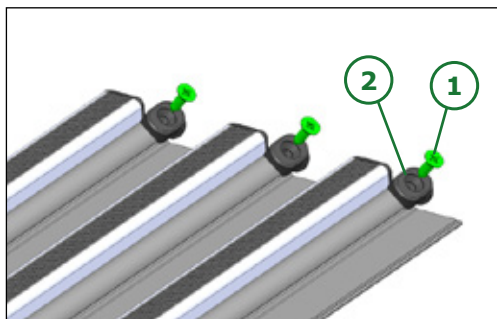
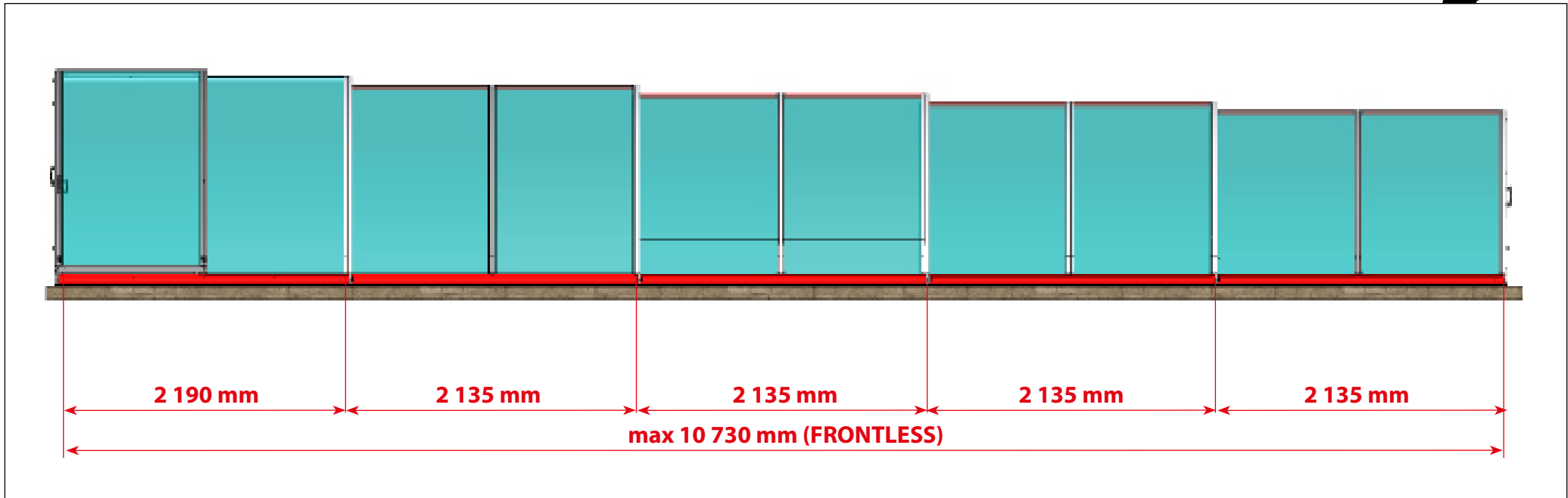


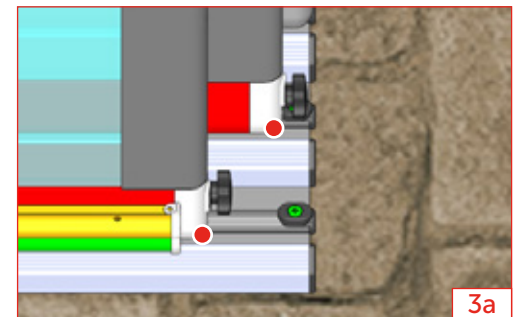
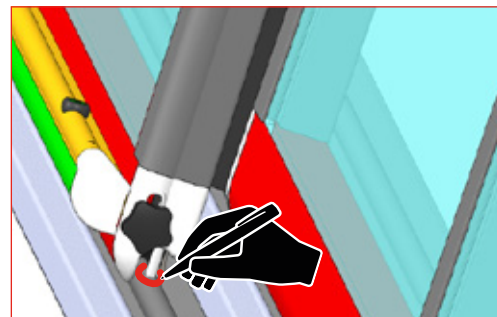
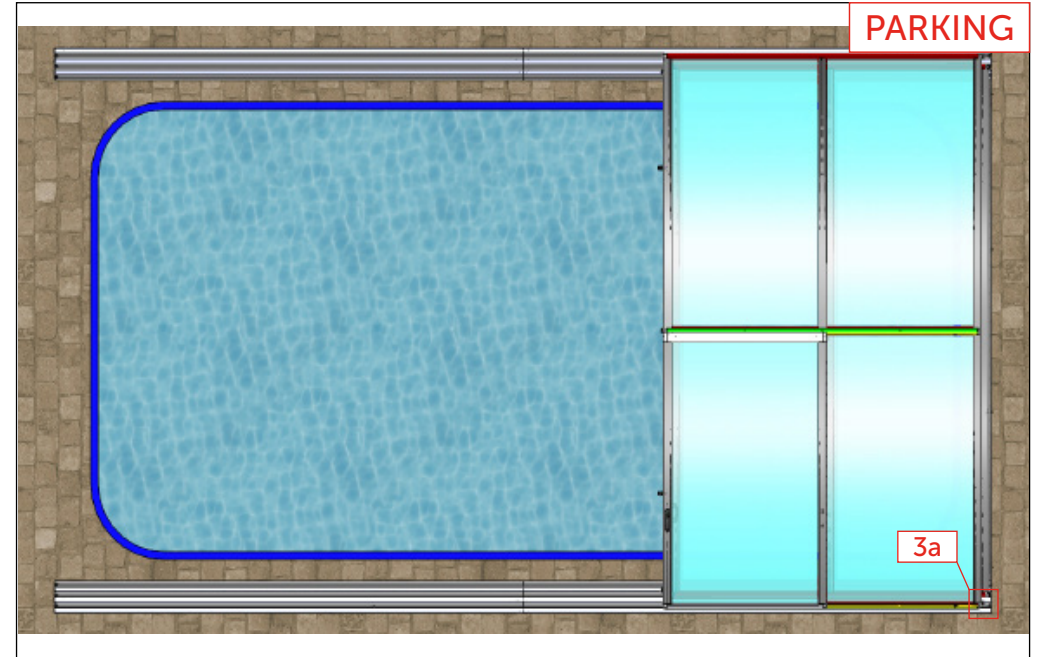
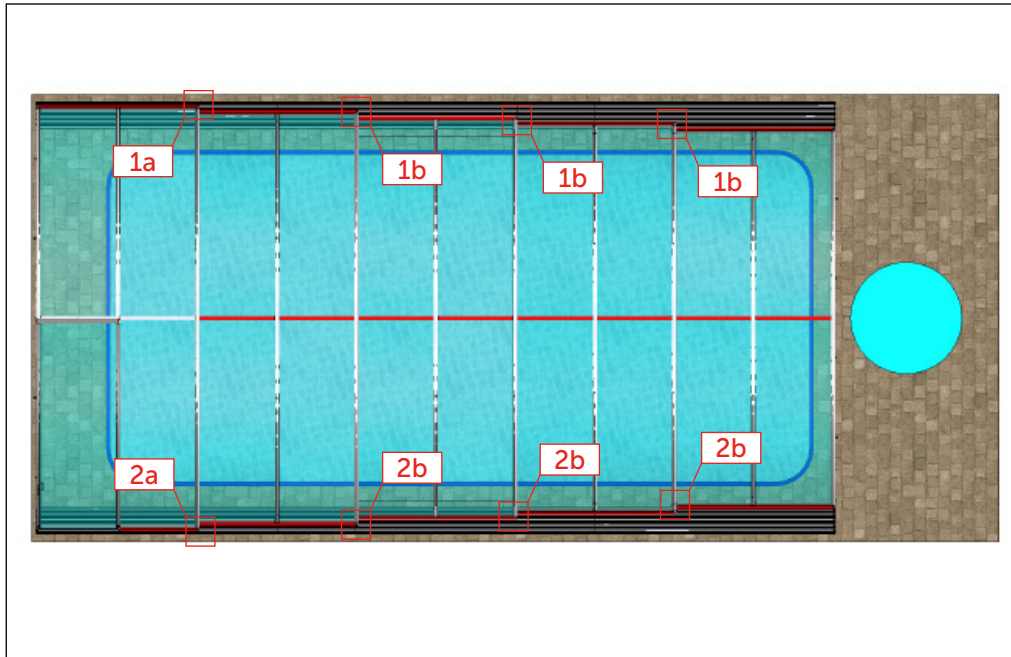
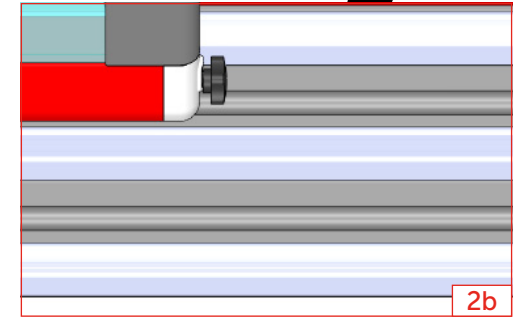
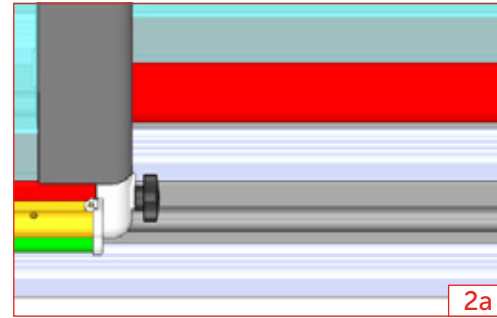
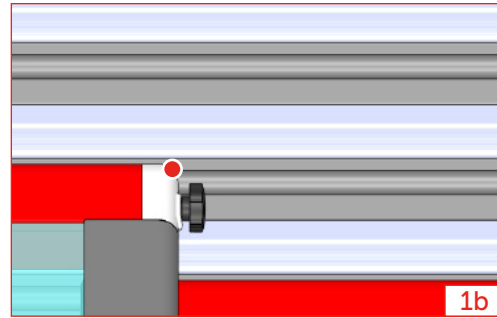
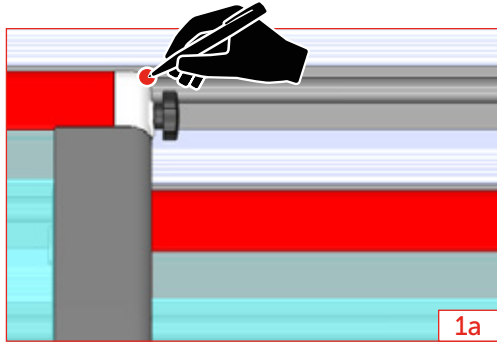


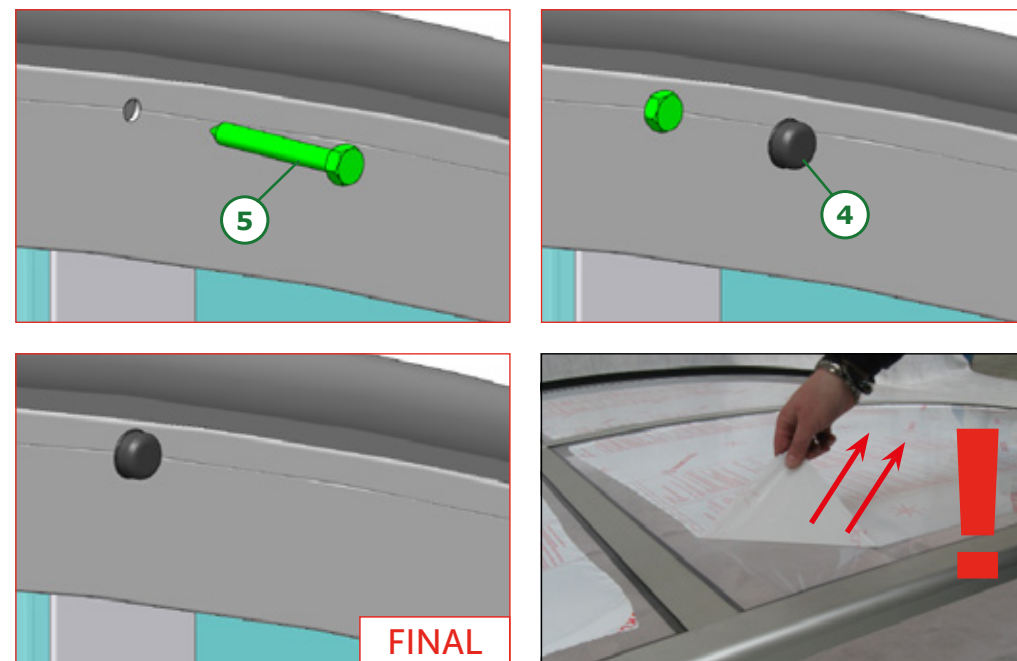
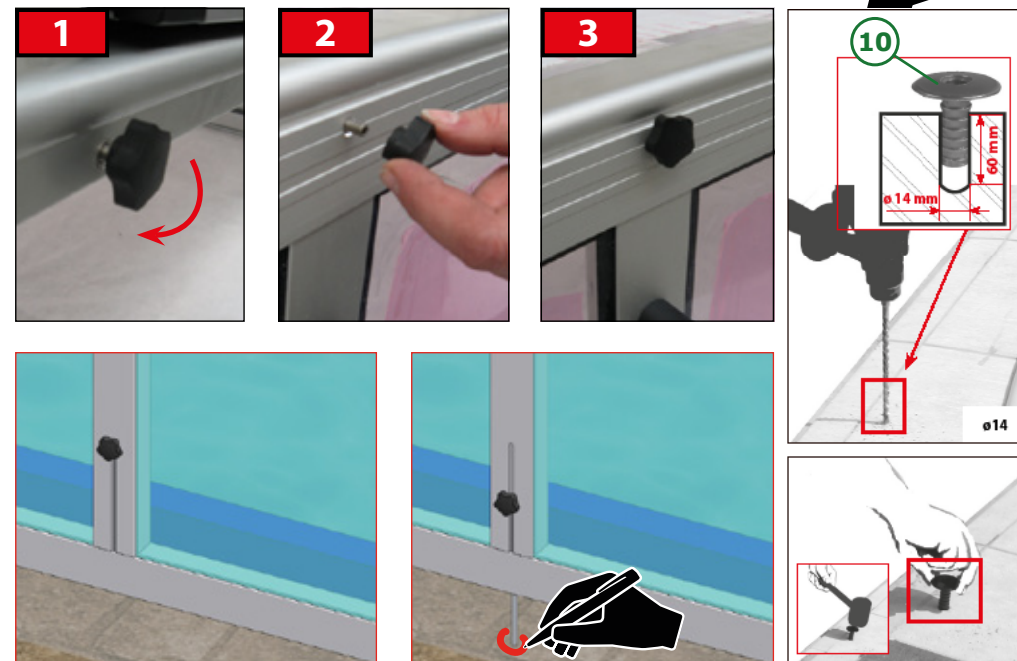
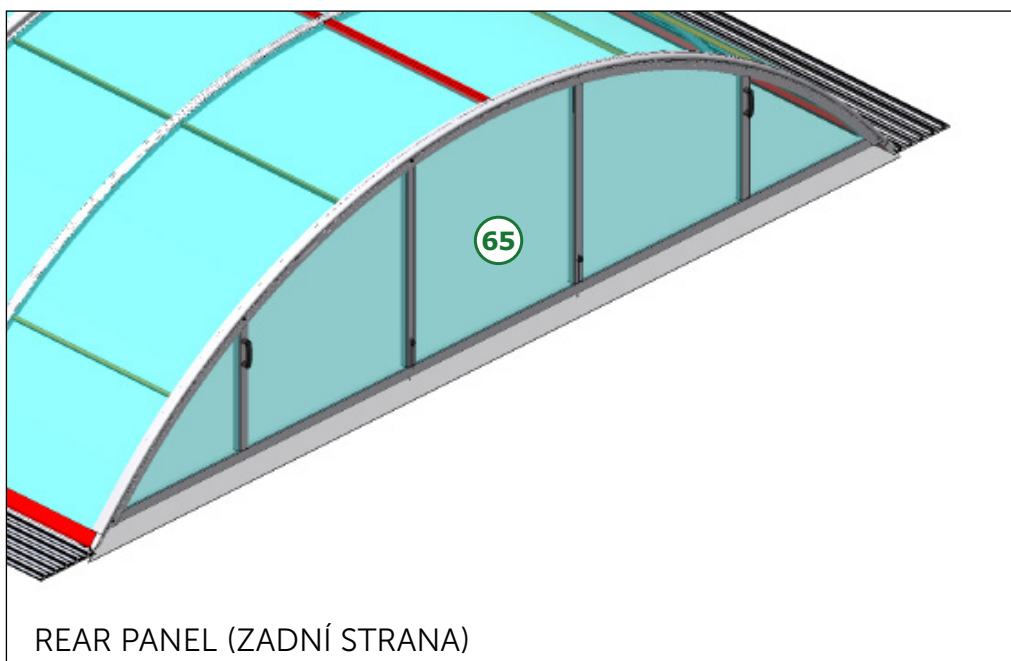
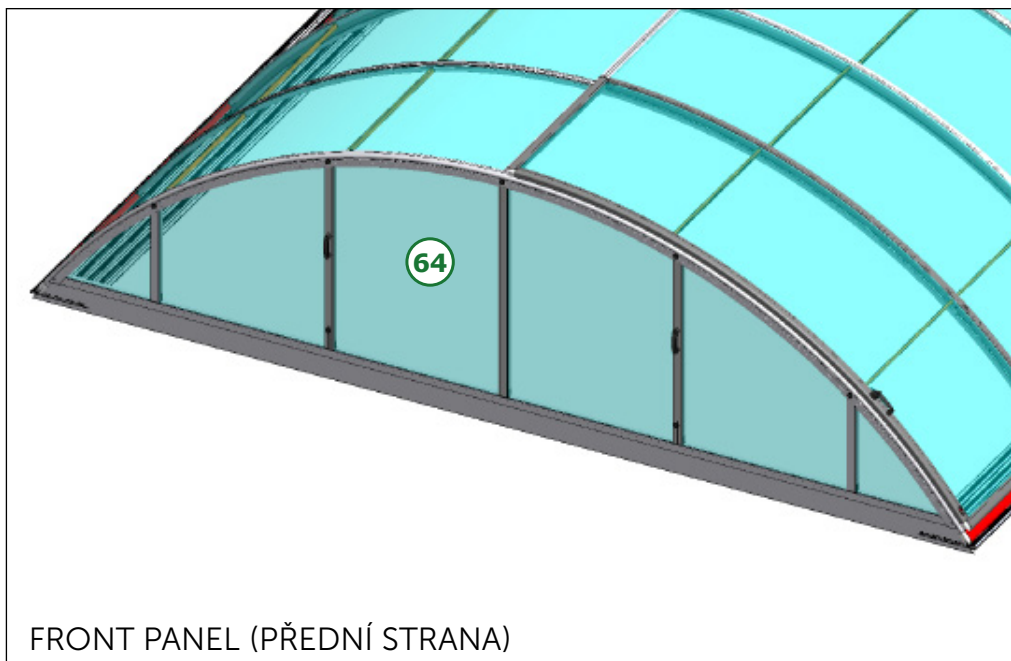
Před stlačením vždy vyndat klíček!
Remove the key before pressing the button!
Immer die taste entfernen, bevor sie drücken!
Avant de pousser toujours enlever la clé!!!!!!
Выньте ключ, прежде чем нажимать на кнопку!



Těsnění nastříhnout v místě tyčky madla.
Cut the sealing located in the handle rod.
Die gummidichtung an der stelle des stifts durchschneiden.
Découper le joint à l'endroit de la tige de poignée.
Разрезать уплотнение, расположенное в стержне рукоятки







**CZ**

Dodavatel si vyhrazuje právo na změny a úpravy technických parametrů uváděných v tomto katalogu s ohledem na technický vývoj a zdokonalení výrobků a balení. Dodavatel si vyhrazuje právo na tiskové chyby a chyby v sazbě. Před montáží si pozorně přečtěte návod. Návod si uchovejte pro pozdější použití.

DE

Der Lieferant behält sich das Recht auf Änderungen und Anpassungen der technischen Parameter, die in diesem Katalog aufgeführt sind, mit Rücksicht auf die technische Entwicklung und Verbesserung der Produkte und Verpackung vor. Der Lieferant behält sich das Recht auf Druckfehler und Fehler im Satz vor. Vor der Montage lesen Sie bitte die Anleitung sorgfältig durch. Bewahren Sie die Anleitung für spätere Verwendung auf.

EN

The supplier reserves the right for modifications and adaptations of the technical parameters stated in this catalogue, considering the technical development and upgrade of the products and packaging. The supplier reserves the right for print errors and typographical errors. Please read the manual carefully before you will start the installation. Keep the manual for later use.

ES

El proveedor se reserva el derecho de hacer cambios y modificaciones técnicas de los parámetros que figuran en este catálogo, con respecto al desarrollo técnico mejorando los productos y embalajes. El proveedor se reserva también el derecho a errores de impresión y composición. Antes de empezar la instalación, lea atentamente las instrucciones. Guarde las instrucciones para su uso posterior.

FR

Le fabricant se réserve le droit de modifier les paramètres techniques cités dans ce manuel en considération du développement technique et de l'amélioration des produits et de leur emballage. Le fabricant se réserve le droit des fautes d'impression et de composition. À lire attentivement et à conserver pour une consultation ultérieure.

HU

Gyártó fenntartja jogát a katalógusban feltüntetett műszaki paraméterek változtatására a termékek és csomagolás technikai fejlesztése és tökéletesítése szerint. Szállító: a szállító fenntartja jogát a nyomtatási és szedési hibákra.

IT

Il fornitore si riserva il diritto di effettuare modifiche e correzioni ai parametri tecnici riportati nel presente catalogo per migliorare e perfezionare dal punto di vista tecnico i prodotti e gli imballaggi. Il fornitore non esclude inoltre l'eventuale presenza di errori di stampa e di impaginazione. Prima dell'installazione, leggere attentamente le istruzioni. Tenere l'istruzione per un uso successivo.

PL

Dostawca zastrzega sobie prawo do zmian oraz dostosowania parametrów technicznych podanych w niniejszym katalogu z uwzględnieniem rozwoju technicznego i udoskonalania produktów oraz opakowań. Dostawca zastrzega sobie prawo do błędów druku oraz typograficznych.

PT

O provedor reserva-se o direito a efectuar alterações e adaptações de parâmetros técnicos mencionados neste catálogo, tendo em consideração o avanço técnico e melhorias de produtos e embalagens. O provedor reserva-se o direito a cometer erros de impressora e de edição.

RO

Furnizorul își rezervă dreptul de a modifica și schimba parametrii tehnici menționați în acest catalog cu privire la evoluția tehnică și perfecționarea produselor și a ambalării. Furnizorul își rezervă dreptul la greșelile de tipar și greșelile privind tarifele.

RU

Поставщик оставляет за собой право на изменение и исправление технических параметров продукции указанной в этом каталоге, с учетом технического развития, а усовершенствования изделий и его упаковки. Поставщик оставляет за собой право на опечатку в тексте и в ценах. Перед установкой и эксплуатацией изделия внимательно ознакомьтесь с настоящим руководством. Сохраните данное руководство для дальнейшего использования.