

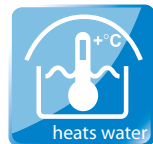
KLASIK S [PKB 8mm]

KLASIK S CLEAR [SAN 4mm]

[V-01]



VERZE: 23. 02. 2023 / REVIZE: 23. 02. 2023



BG
 Покривка за басейни: серия конвенционална
 в комбинация с ANCOB - NF P 90-309
 Застъпване на изолацията: серия конвенционална
 в комбинация с ANCOB - NF P 90-309
 Застъпване на изолацията: серия конвенционална
 в комбинация с ANCOB - NF P 90-309

DE
 Schwimmabdeckungsart: Serienkonstruktion
 in Kombination mit ANCOB - NF P 90-309
 Zur Zeit der Garantie ist die originale Schwimmabde-
 ckung muss durch den Eigentümer geschützt werden.

ES
 Cobertor de piscinas: construcción ligera
 en combinación con ANCOB - NF P 90-309
 Durante el tiempo de garantía el propietario debe
 proteger el cobertor por su propio riesgo.

FR
 Hors de piscine: construction légère
 en combinaison avec ANCOB - NF P 90-309
 Pendant le temps de garantie, il appartient au propri-
 étaire de protéger le couvercle par ses propres
 moyens.

HU
 Hőszigetelőfedél: könnyű konstrukció
 ANCOB - NF P 90-309-mal kombinálva
 A garancia idején a tulajdonosnak kell biztosítani a
 fedél védelmét a saját költségére.

CN
 游泳池 遮阳棚
 轻量化设计
 与 ANCOB - NF P 90-309 配合使用
 在保修期间，业主应自行承担保护盖板的
 责任。

LT
 Šiluminis šiluminis šiluminis šiluminis
 šiluminis šiluminis šiluminis šiluminis
 šiluminis šiluminis šiluminis šiluminis
 šiluminis šiluminis šiluminis šiluminis

PL
 Zadaszenie basenów: seria konwencjonalna
 w kombinacji z ANCOB - NF P 90-309
 W czasie gwarancji należy samodzielnie zapewnić
 ochronę osłony przed uszkodzeniem.

RU
 Тканевый для бассейнов: серия конвенциональная
 в комбинации с ANCOB - NF P 90-309
 В течение гарантийного срока собственнику
 необходимо самостоятельно обеспечить
 защиту покрытия от повреждений.

SK
 Bazénové zastrešenie: ľahká konštrukcia
 v kombinácii s ANCOB - NF P 90-309
 Počas záručnej doby musí byť ochrana krytiny
 zabezpečená vlastníkom na jeho vlastnú zodpovednosť.

CZ
 Bazénové zastrešení: lehká konstrukce
 v kombinaci s ANCOB - NF P 90-309
 Počas záručnej doby musí byť ochrana krytiny
 zabezpečená vlastníkom na jeho vlastnú zodpovednosť.

DK
 Bassinoverdækning: let konstruktion
 i kombination med ANCOB - NF P 90-309
 Under den garanti periode skal beskyttelse af
 dækkningen sikres af ejeren.

EE
 Basini kaetmine: lihts konstruktsioon
 ANCOB - NF P 90-309-ga ühendatuna
 Garantii ajaks peab kaetmine olema kaitstud
 omaniku poolt.

GB
 The swimming pool enclosure: light weight construction
 in combination with ANCOB - NF P 90-309
 The enclosure must remain protected by the owner
 or adjacent enclosure has to be secured by owner.

HR
 Nadstrešnica bazena: laka konstrukcija
 u kombinaciji s ANCOB - NF P 90-309
 Tijekom razdoblja jamstva, vlasnik odgovoran
 je za zaštitu pokrivanja bazena.

IT
 Copertura per piscine: costruzione leggera
 in combinazione con ANCOB - NF P 90-309
 Durante il periodo di garanzia, il proprietario
 deve assicurare la protezione del coprente.

LV
 Bāzēnu jumts: viegla konstrukcija
 ANCOB - NF P 90-309 kombinācijā
 Garantijas laikā jumta aizsardzība jānodrošina
 īpašniekam.

RO
 Acoperina pentru piscine: constructie usoara
 in combinatie cu ANCOB - NF P 90-309
 In timpul perioadei de garantie, proprietarul
 este responsabil de asigurarea acoperirii.

SE
 Pooltak: let konstruktion
 i kombination med ANCOB - NF P 90-309
 Under den garanti perioden ska skyddet av
 taket vara ansvarat av ägaren.

SL
 Nadstrešnica za bazene: laka konstrukcija
 v kombinaciji s ANCOB - NF P 90-309
 Med obdobjem jamstva mora biti zaščita
 ohišja zagotovljena s strani lastnika.



1SP11-01-032

DIN 7982
4,8 x 13

12x

1

1SZ12-03-021

8x

2

1SP11-01-029

AN 9051
6,3 x 50

20x

3

1SZ12-01-015

4x

4

1SP11-01-019

DIN 7976
6,3 x 38

4x

5

1SZ12-03-020

4x

6

1SP07-01-001

ø4 x 10

24x

7

1SZ12-04-003

1x

8

1SP01-01-016

ø8 x 80

32x

9

1SP07-01-017

ø4 x 14

2x

11

1SZ08-01-102

2x

12

1SP11-01-027

AN 9051
6,3 x 38

12x

13

1SZ08-01-103

2x

14

1NA03-01-050

1x

17

1SZ02-01-011

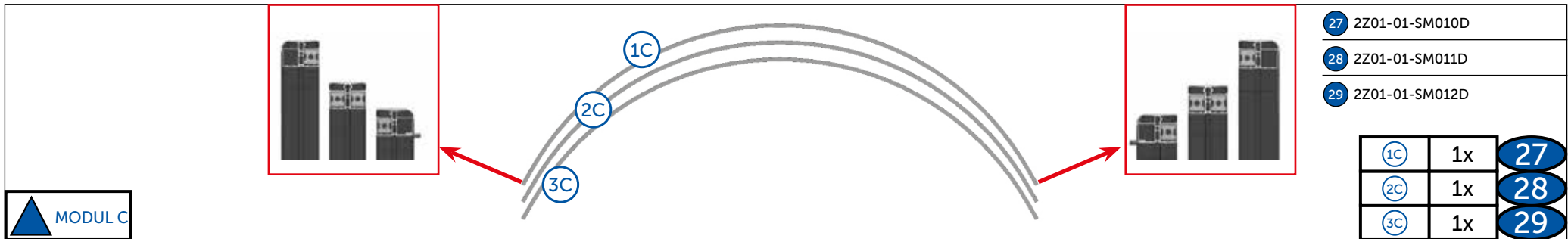
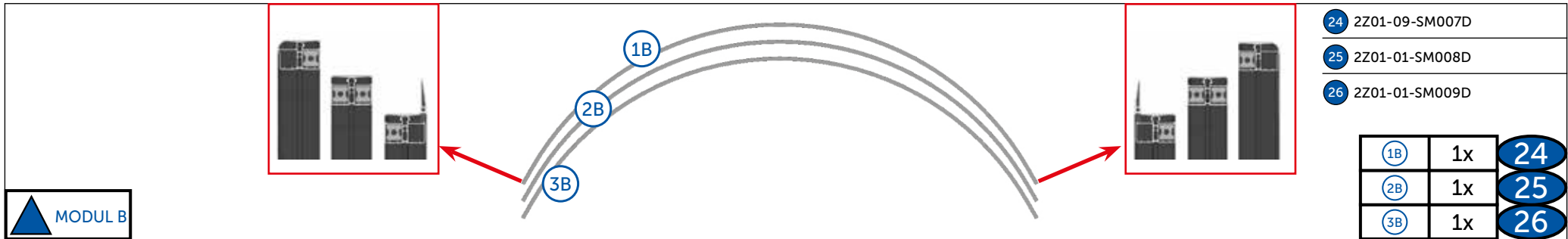
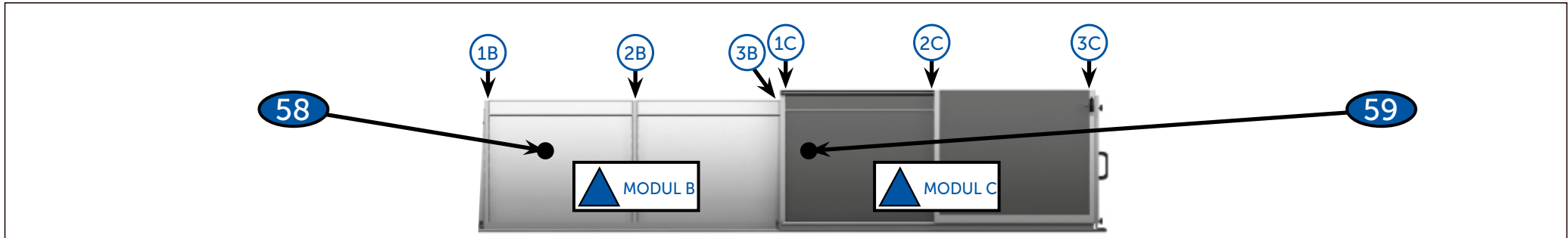
1x

19

1SZ02-01-009

1x

20



2Z04-01-SD001D

1041 mm
10x
36

2Z01-01-SD007

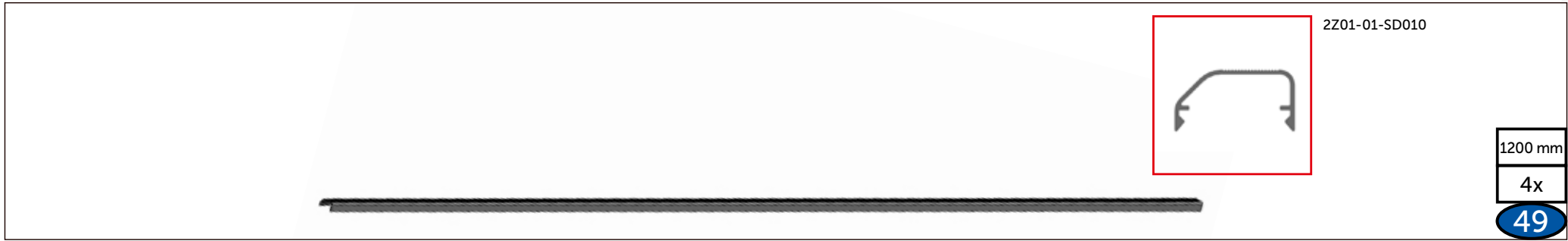
A
3230 mm
2x
41

2Z01-01-SD034

D
1200 mm
2x
47

2Z01-01-SD002

3230 mm
4x
48



2Z01-01-SD010

1200 mm

4x

49



2Z02-02-SR015D **MODUL C**

1x

50



2Z02-02-SR014D **MODUL C**

1x

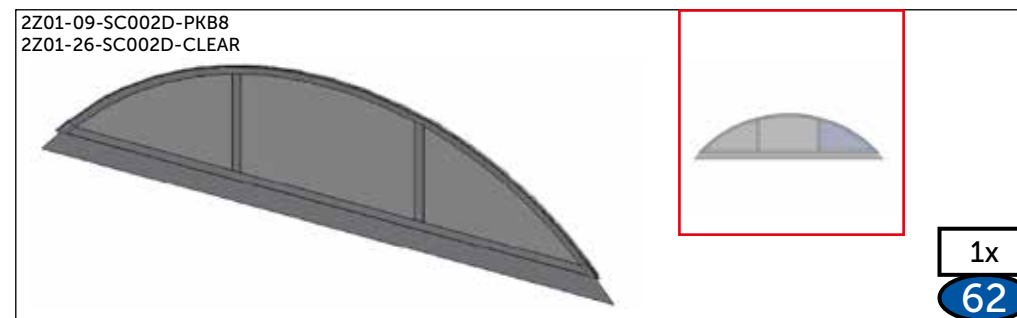
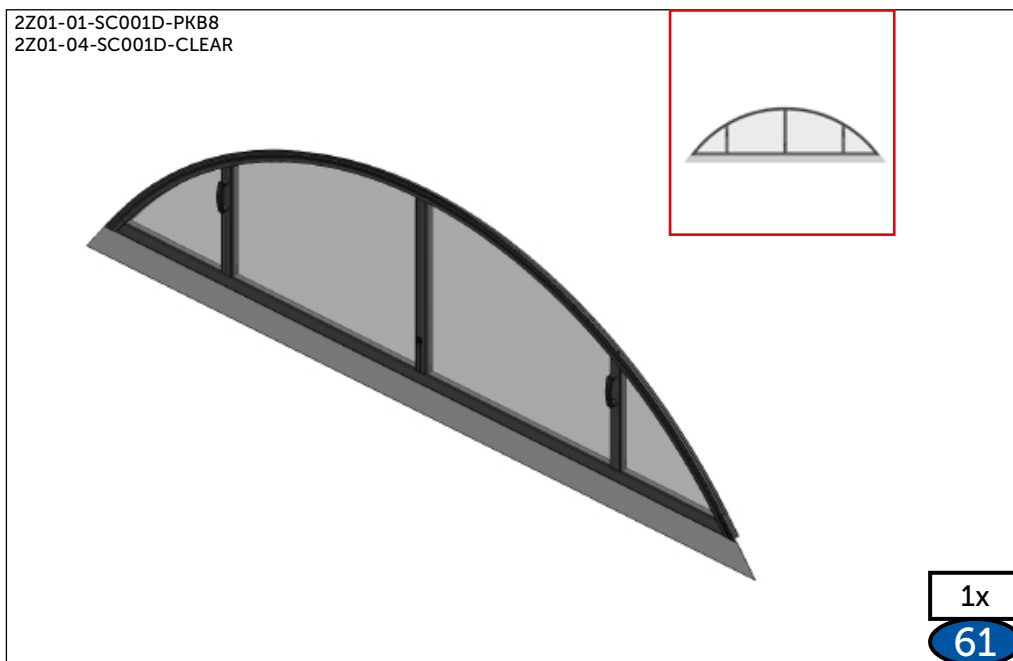
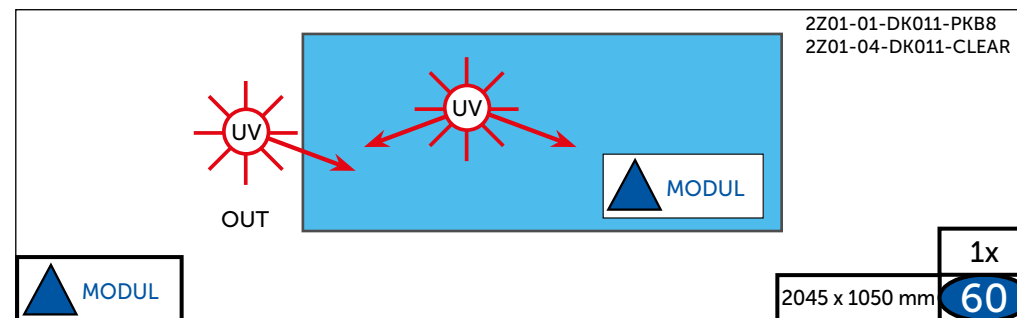
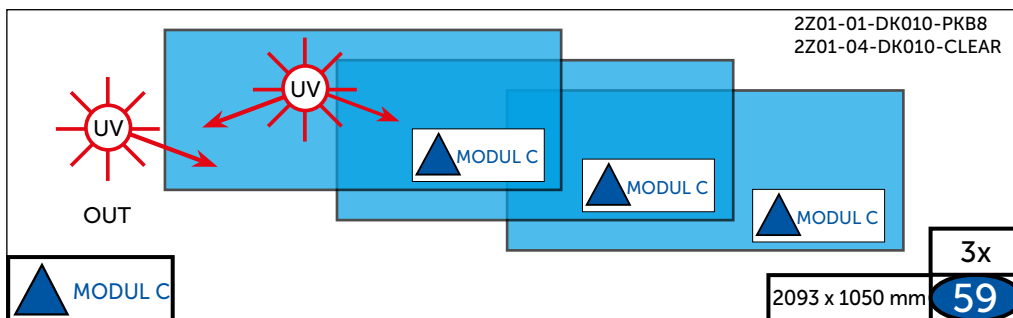
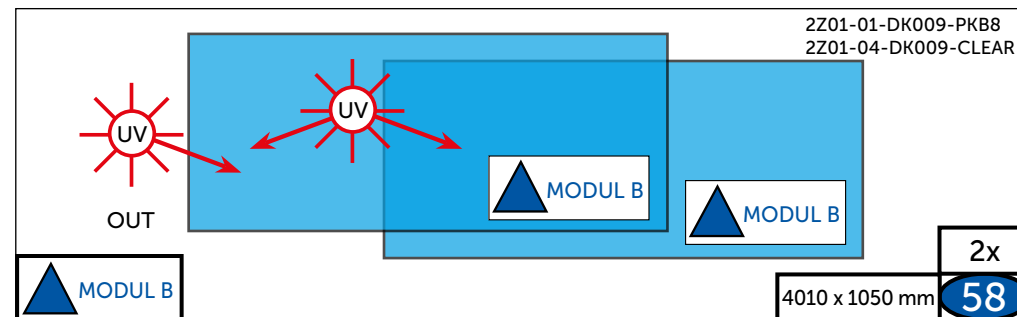
51

2Z02-02-SR010D **MODUL B**

1x
54

2Z02-02-SR011D **MODUL B**

1x
55





2Z01-01-SB003D

1x

69

2Z01-01-SB002D

1x

70

2Z03-01-SD014D

1x

2150 mm

71

2Z03-01-SD013D

1x

2150 mm

72



2Z05-01-SD002D

2x
73

2Z02-02-SR009D

2x
74

1SZ12-02-006

KEY

2x
6,3 x 38

1x
75

2Z03-01-SD005D

2150mm

2x
76

1SP11-01-024

AN 9051
6,3 x 19

10x
77

1SZ12-02-001

2x
6,3 x 25

1x
78

1TS04-01-001

2150 mm

2x
79

1TS06-01-008

1012 mm

2x
80

1TS03-01-007

2100mm

2x
81

1SZ18-01-097

4x
82

1SP07-01-014

ø4x8

4x
83



2Z01-04-DO002

4 010 mm	4x
1 030 mm	4x

MODUL B

93

2Z01-04-DO003

2 093 mm	6x
1 030 mm	6x

MODUL C

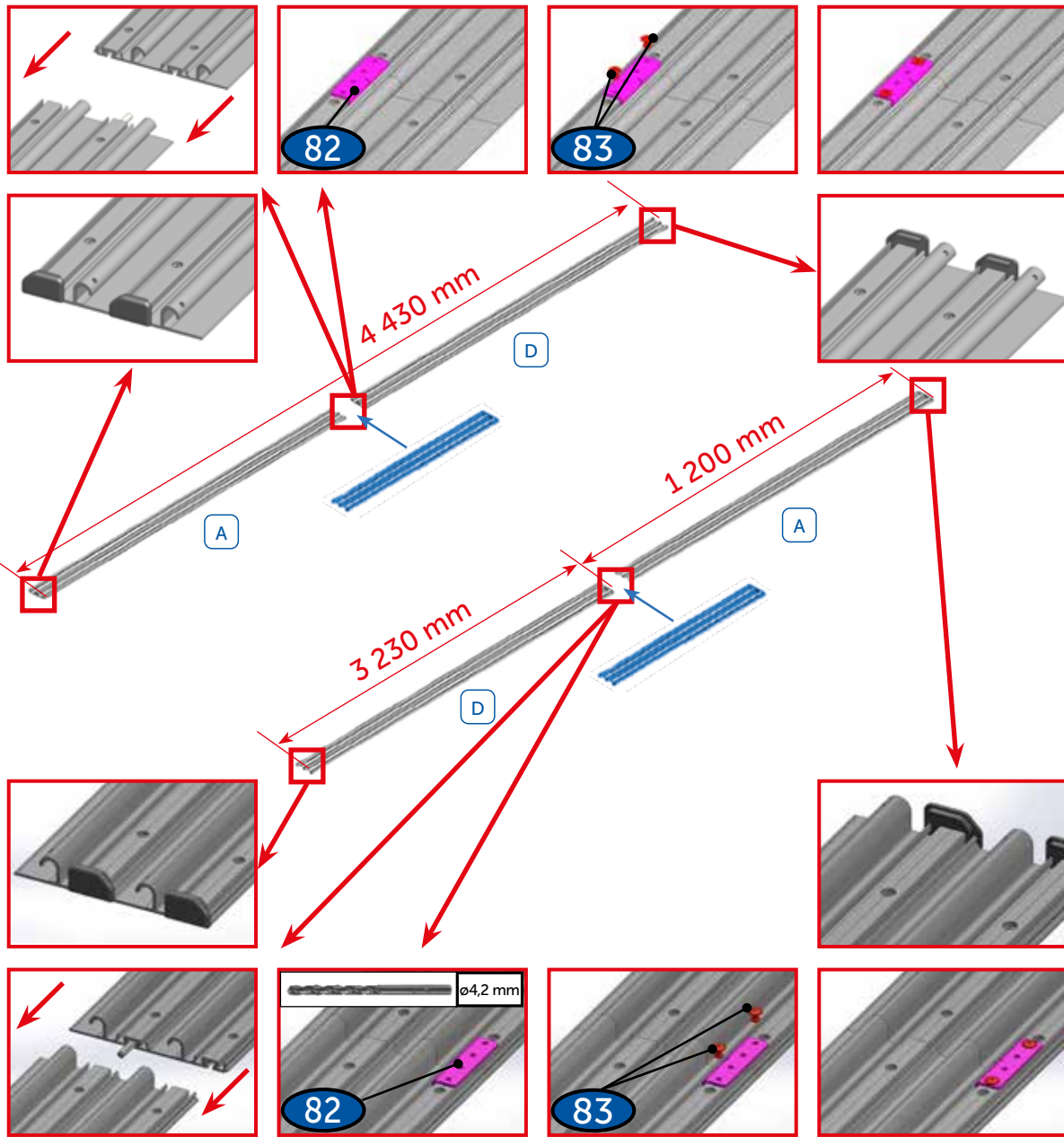
94

2Z01-04-DO004

2 045 mm	2x
1 030 mm	2x

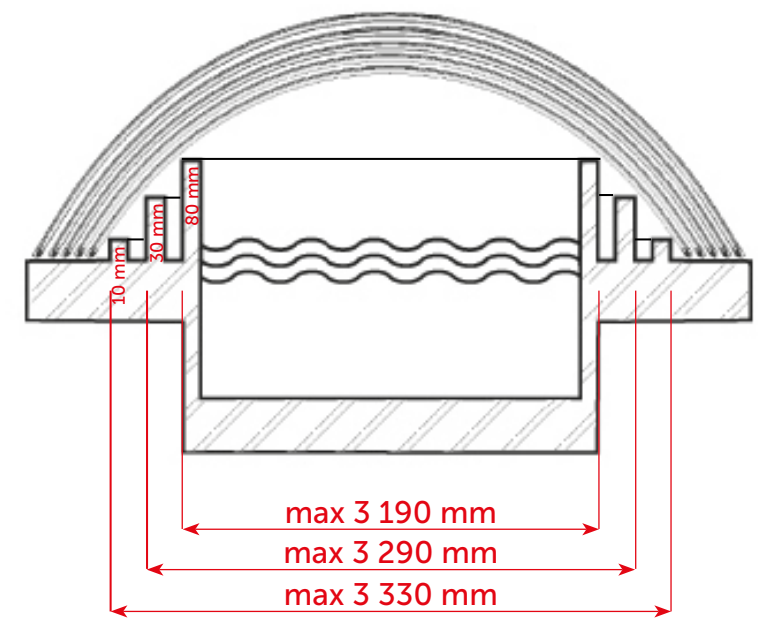
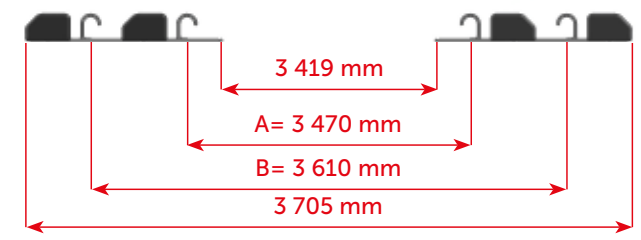
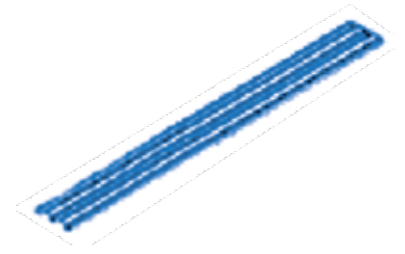
MODUL

95

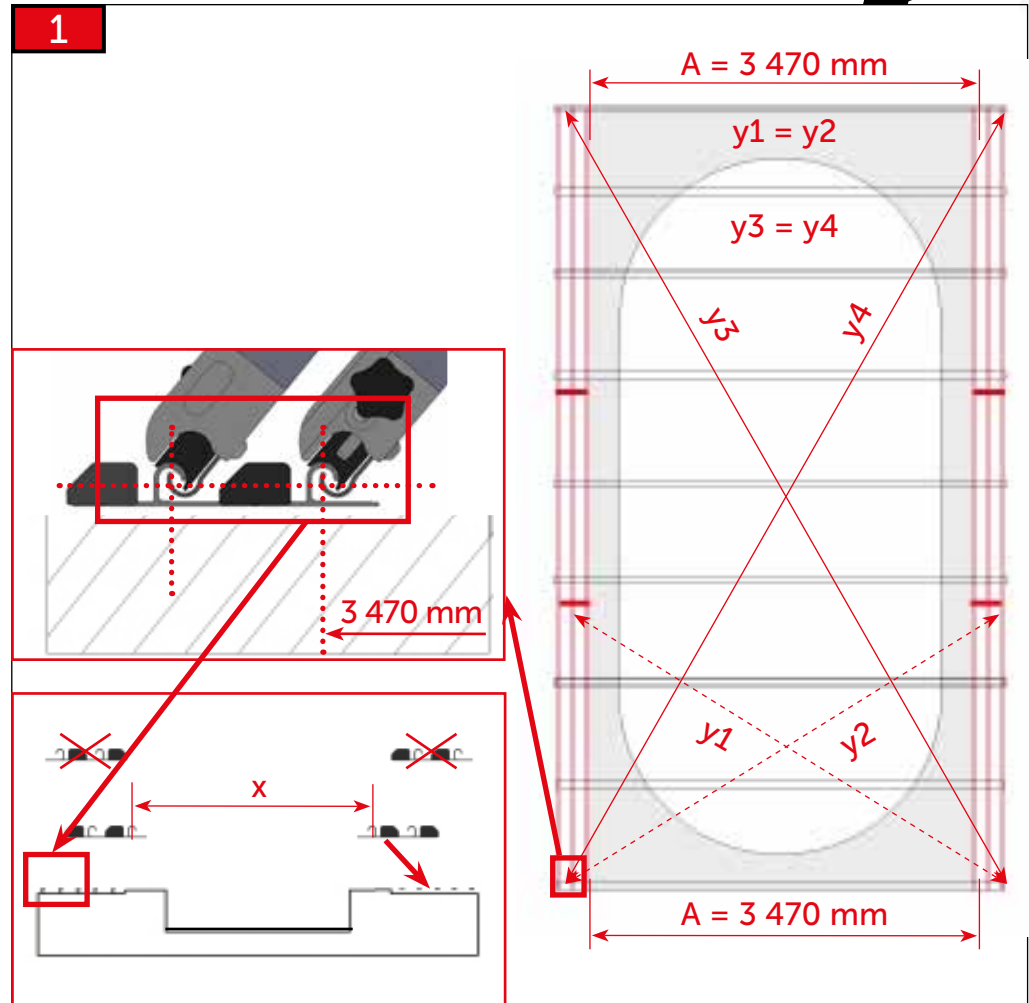
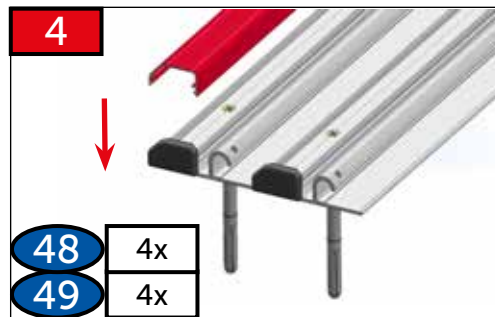
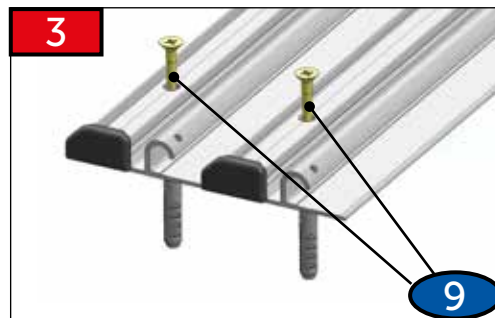
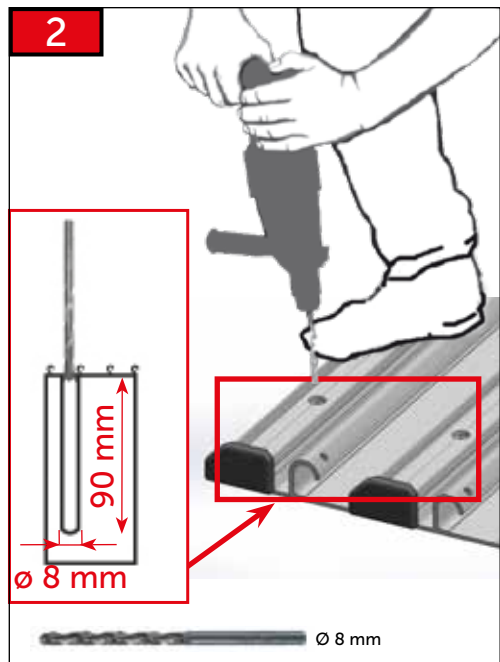
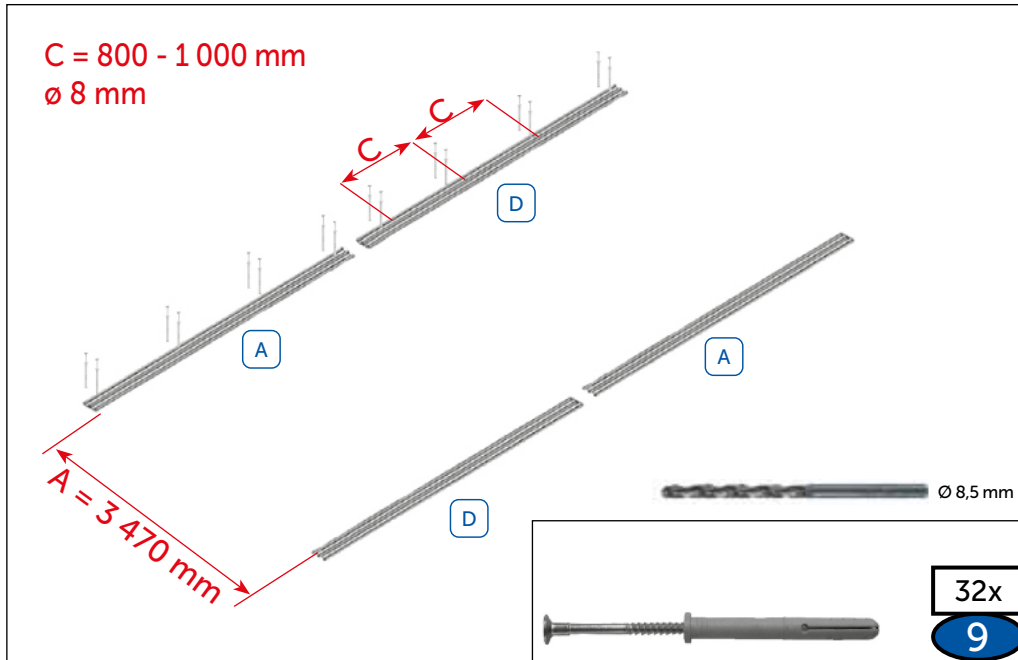


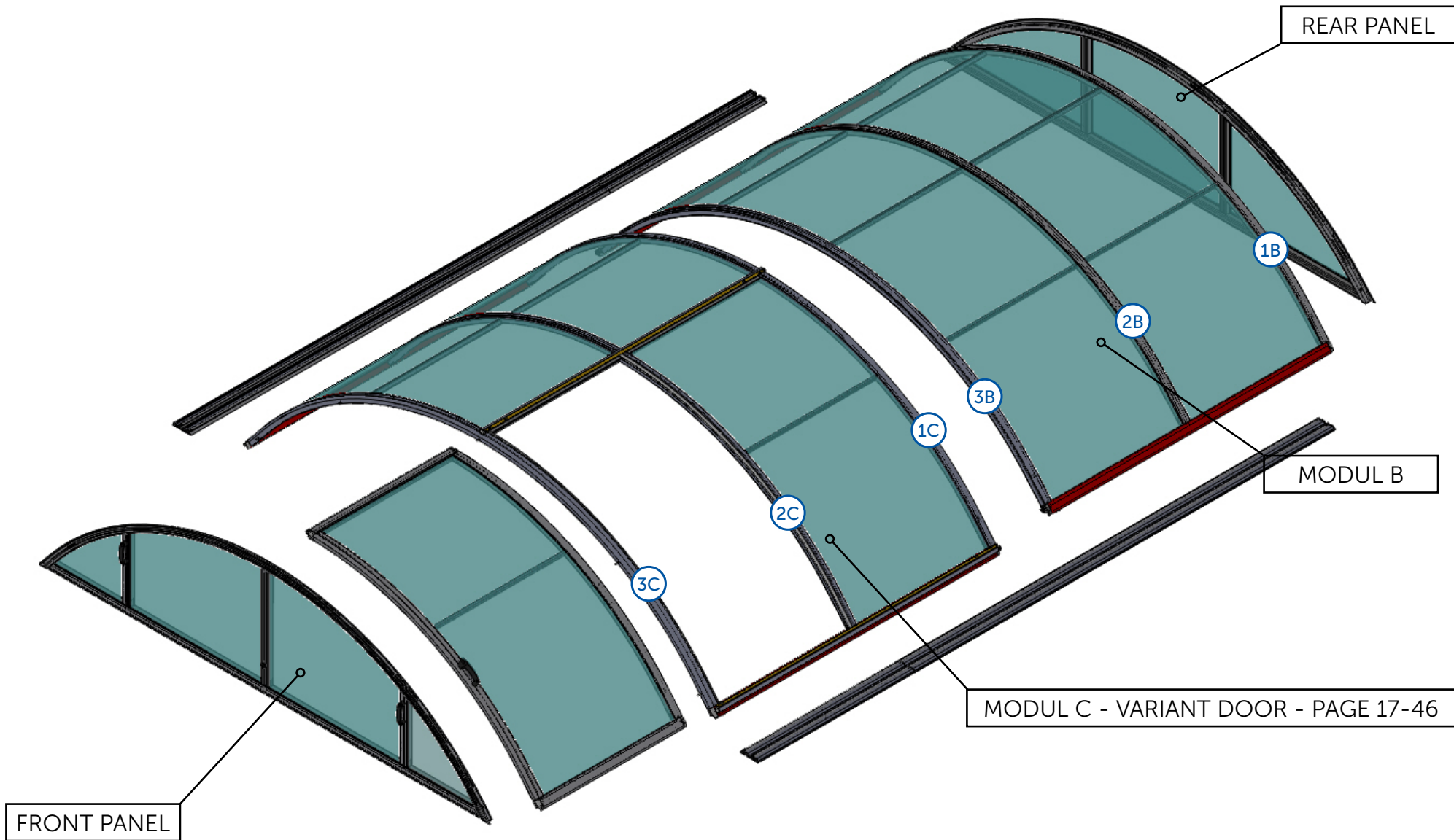
OPTIONAL

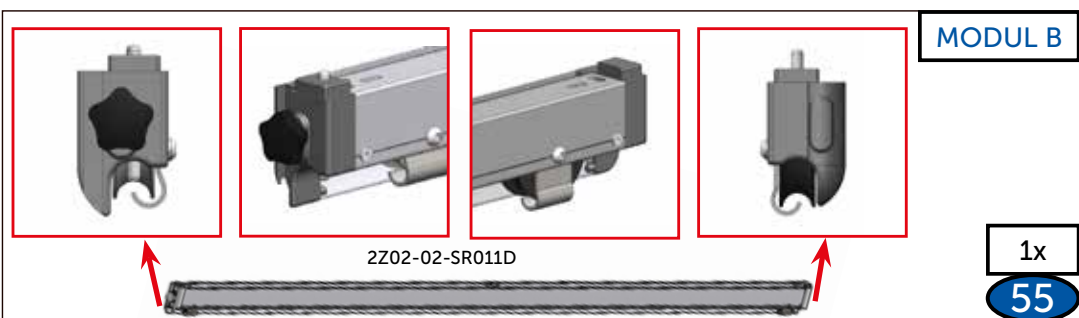
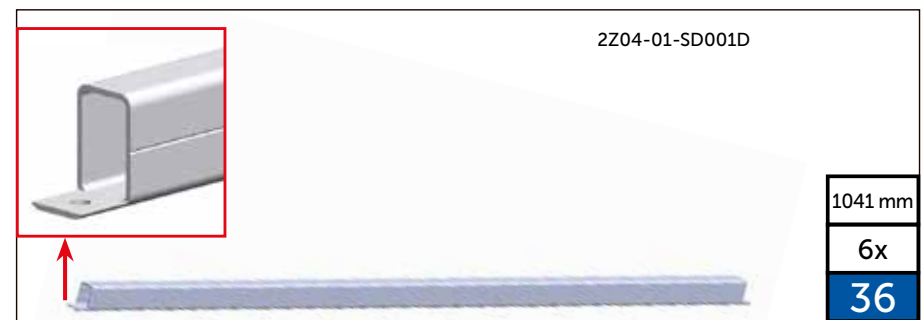
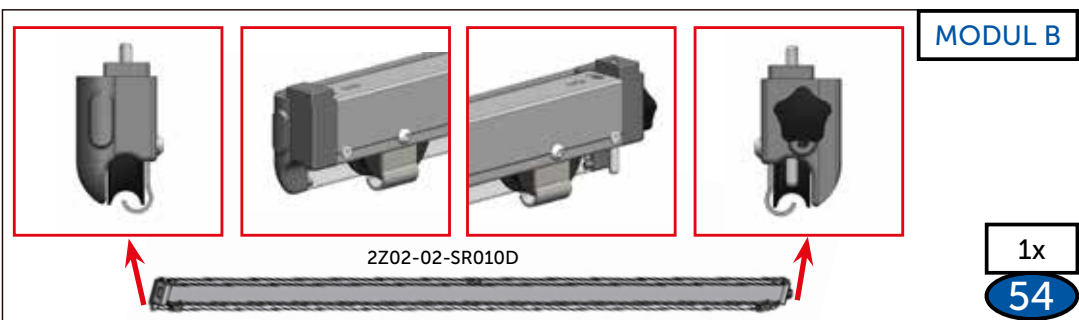
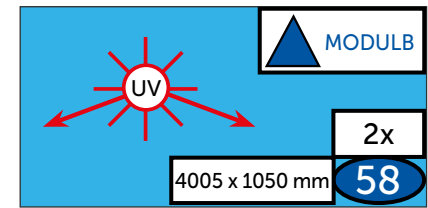
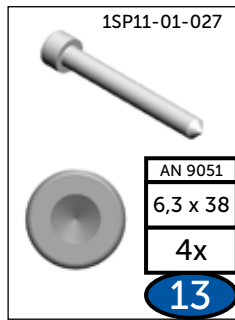
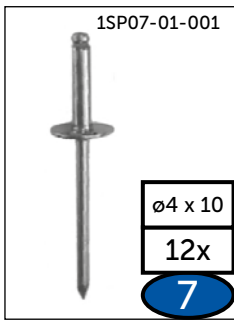
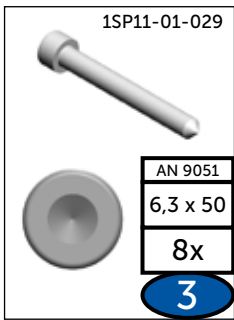
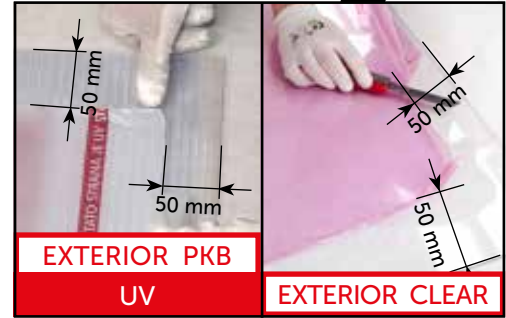
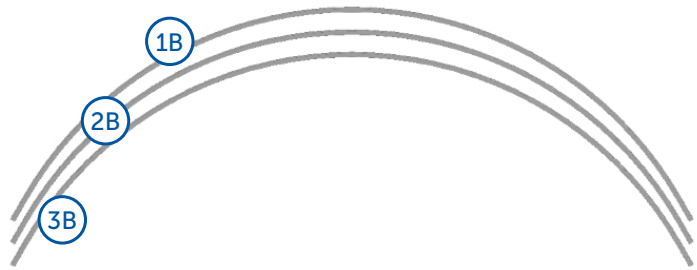
Prodloužení kolejí
 Rail extension
 Schienenverlängerung
 Prolongement de rails
 Ríales prolongados
 Продолжение рельсов

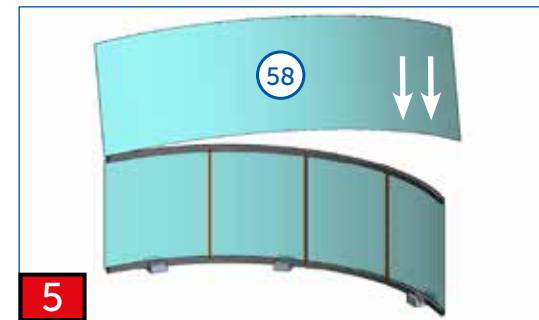
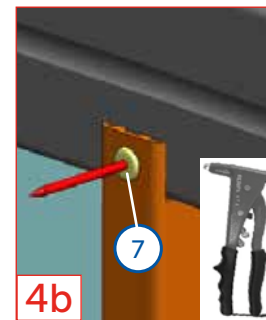
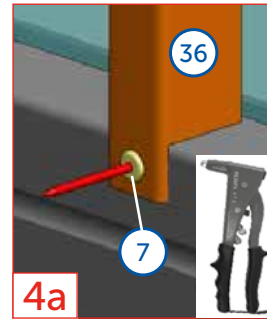
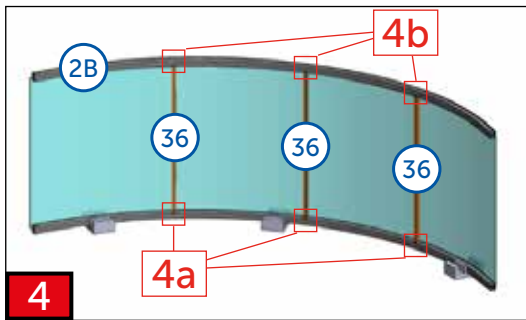
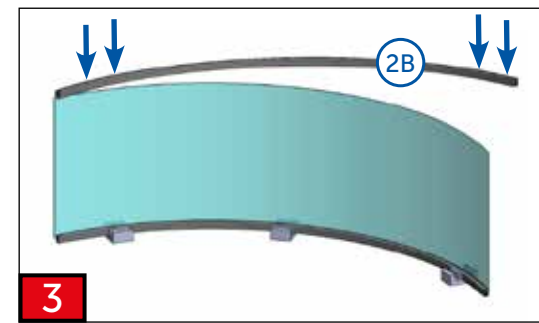
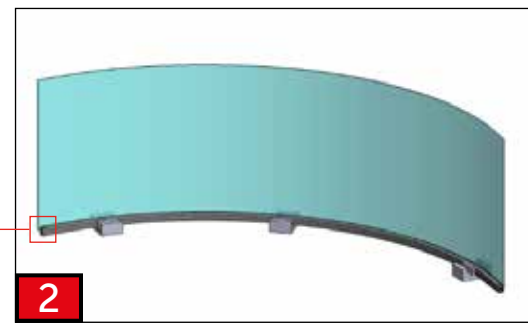
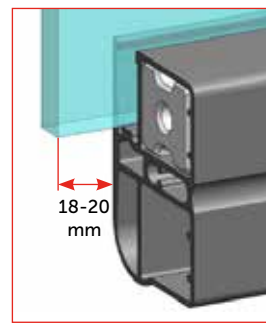
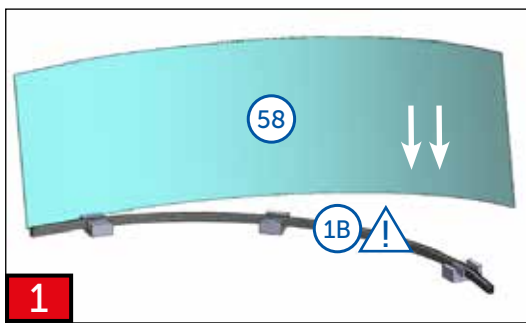
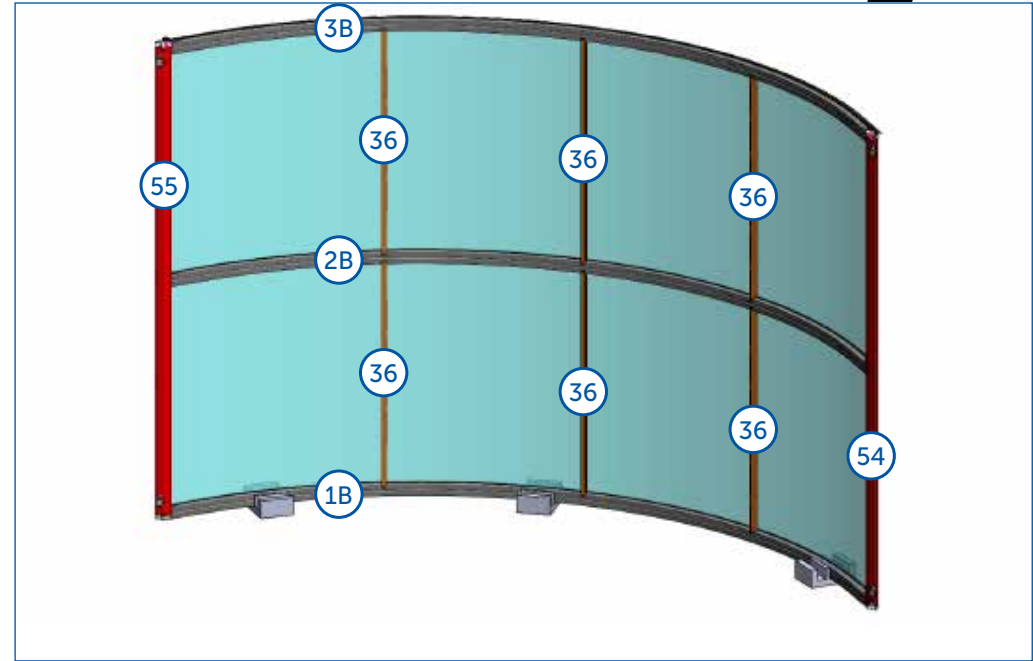
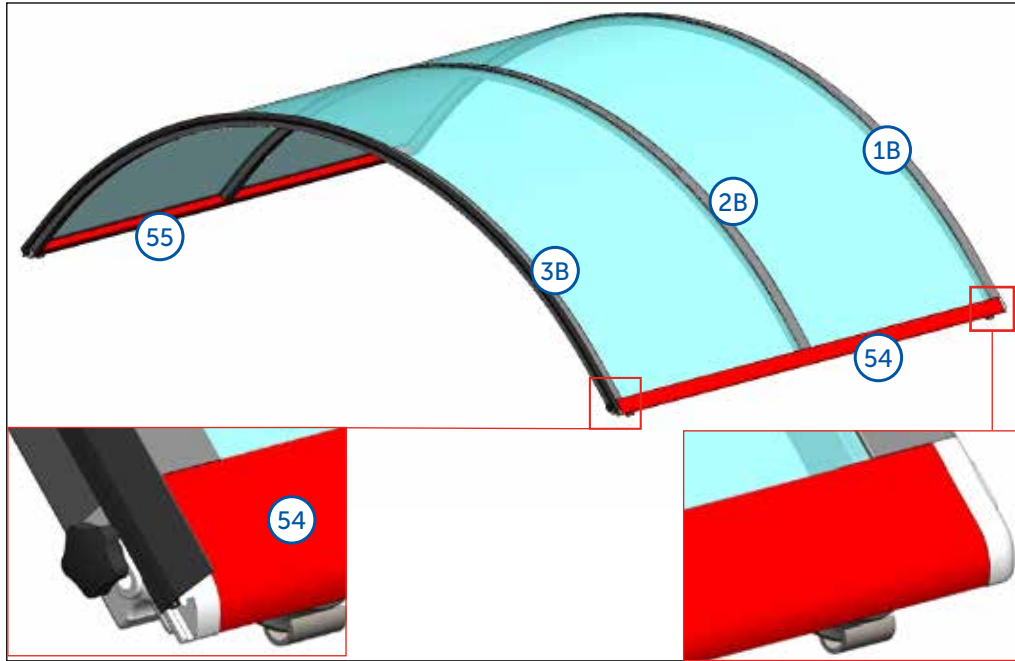


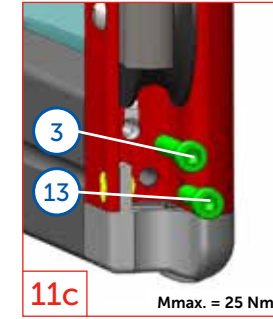
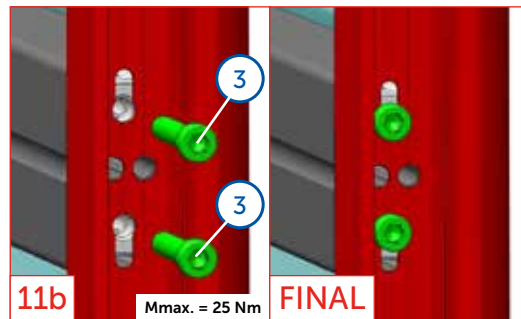
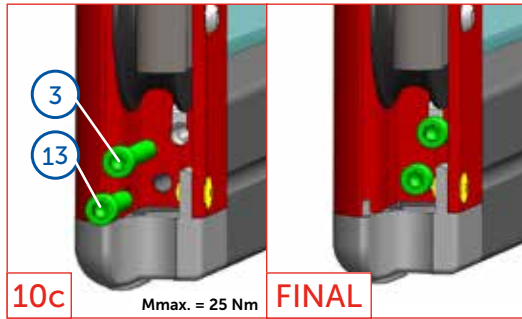
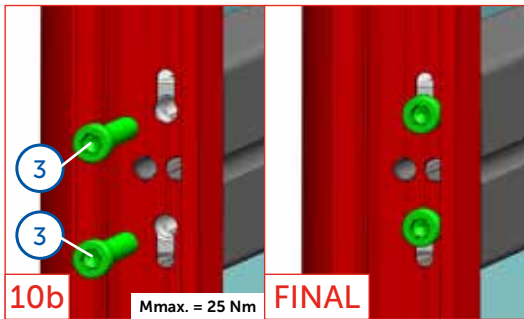
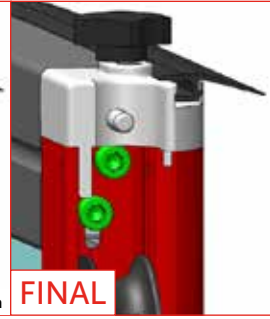
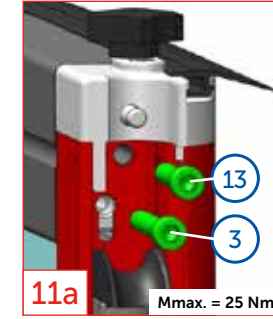
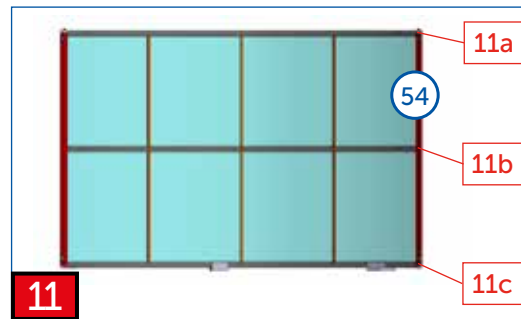
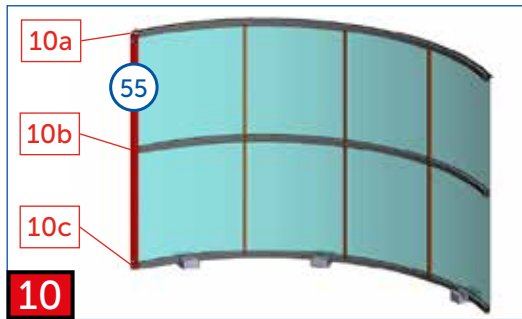
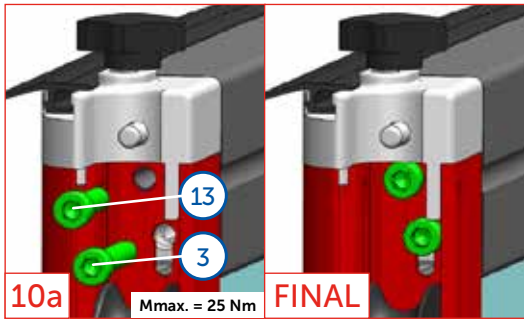
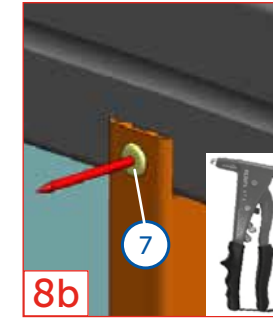
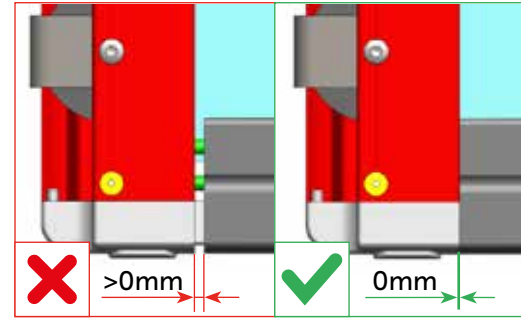
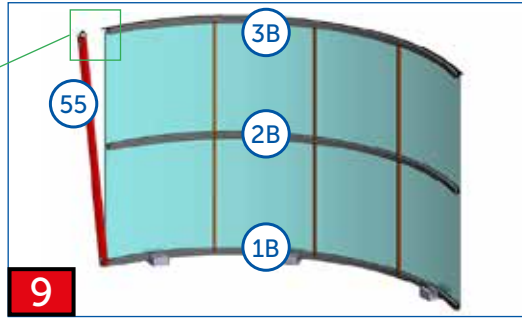
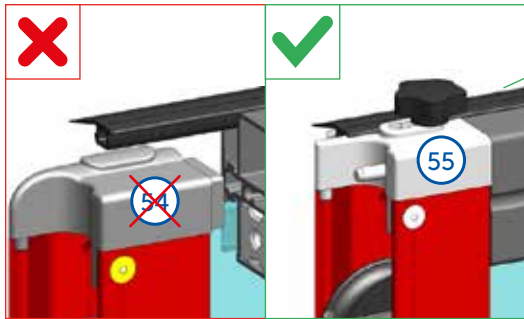
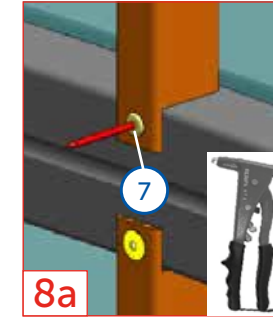
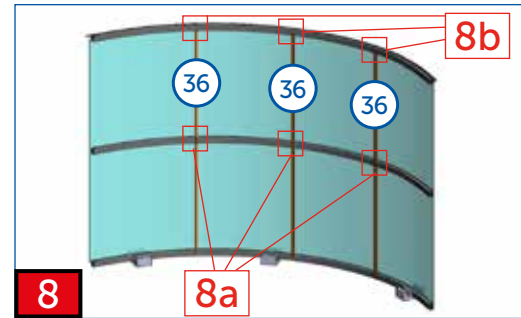
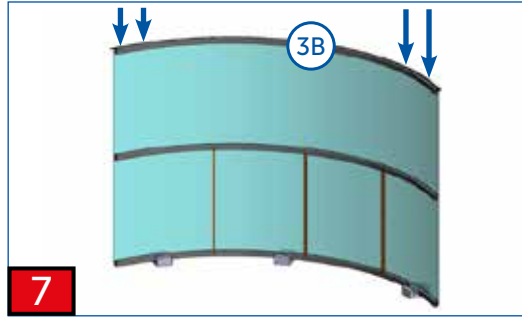
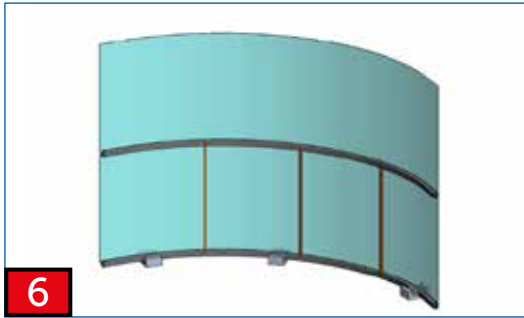
2x	41
2x	47

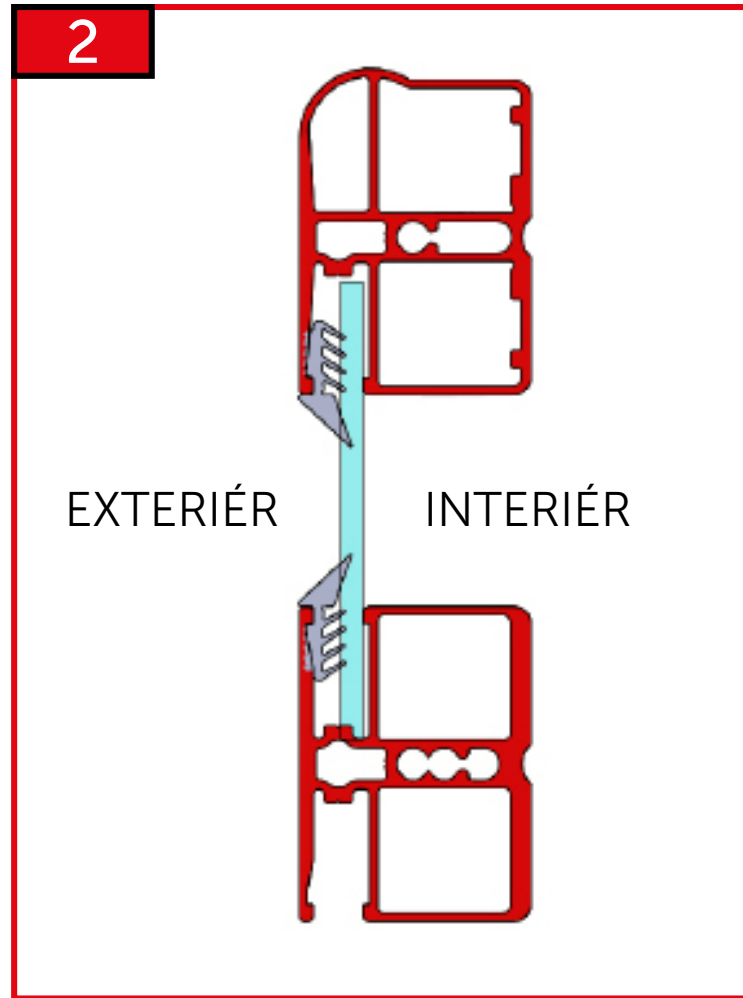
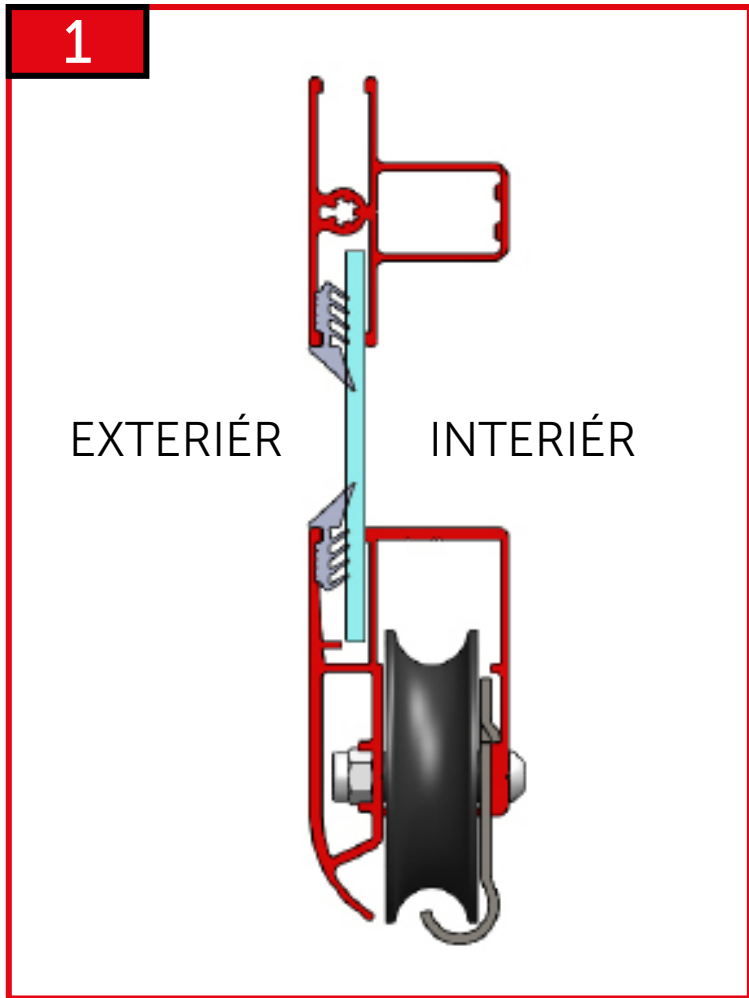


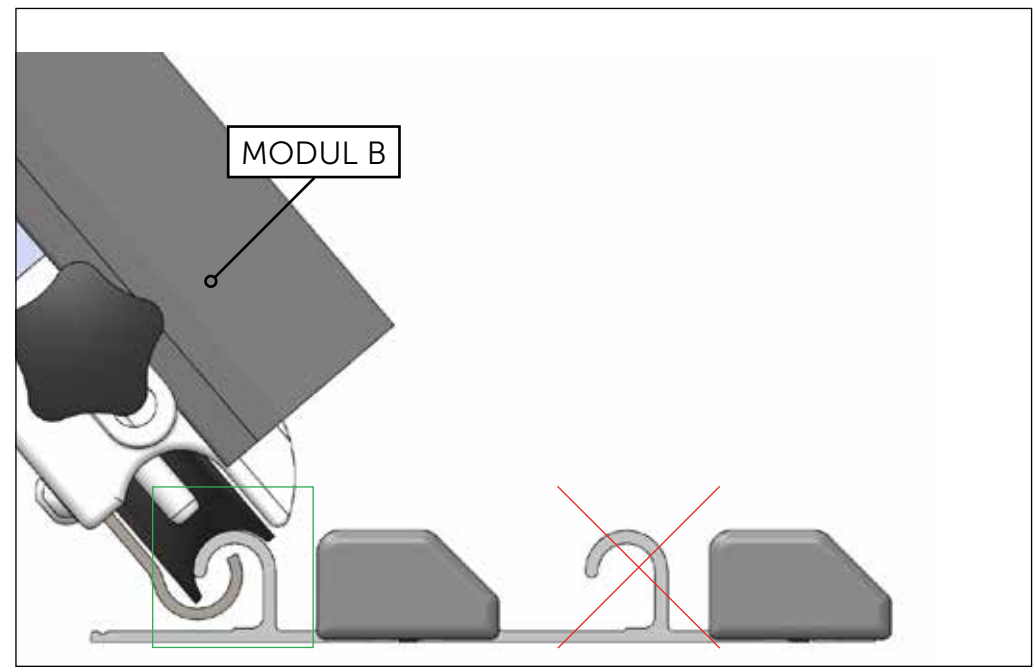
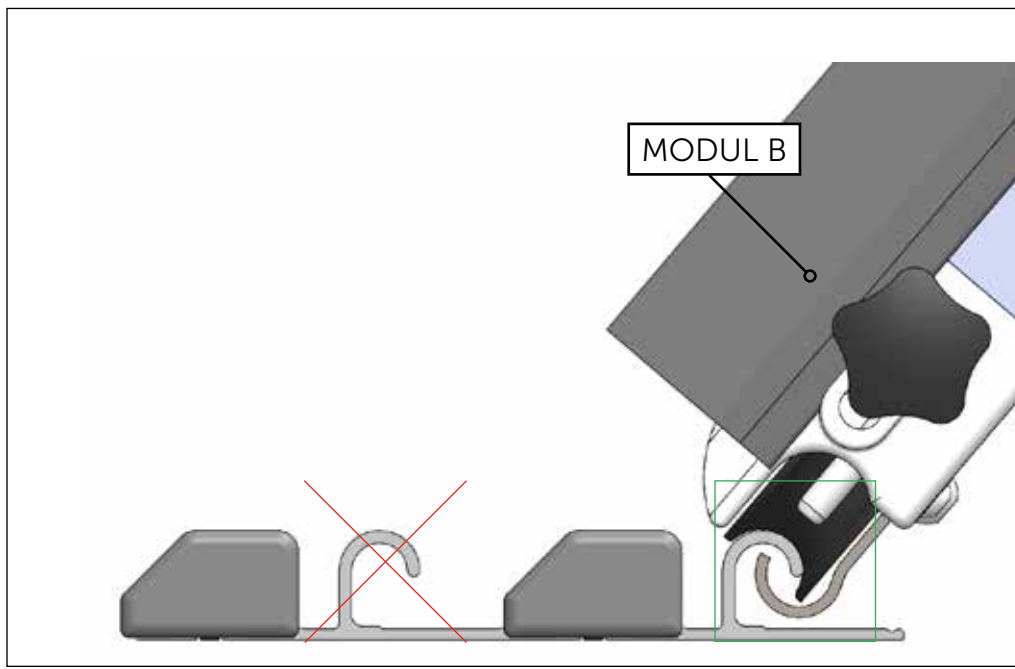
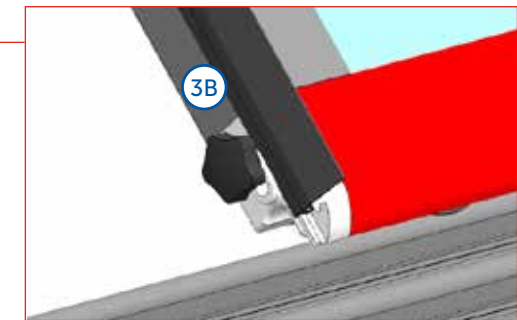
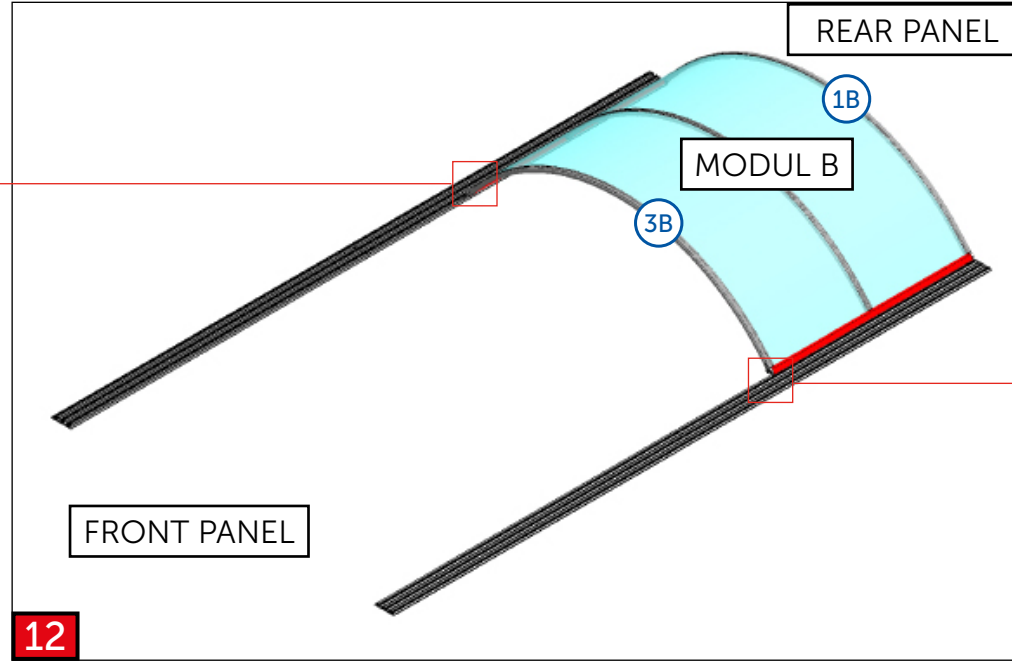
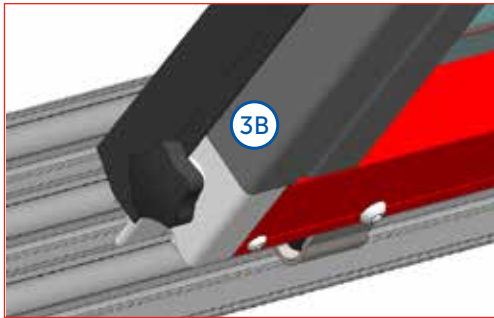














VARIANT 1

DOOR LEFT

PAGE 36-40

PAGE 19-22

VARIANT 2

DOOR RIGHT

PAGE 41-46

PAGE 23-26

VARIANT 3

DOOR RIGHT

PAGE 41-46

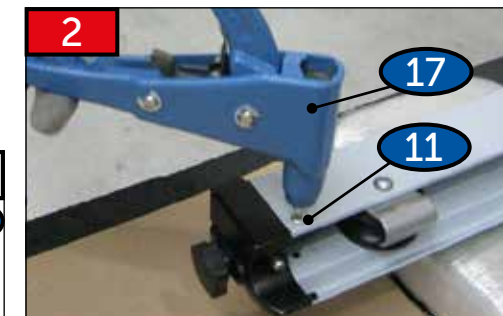
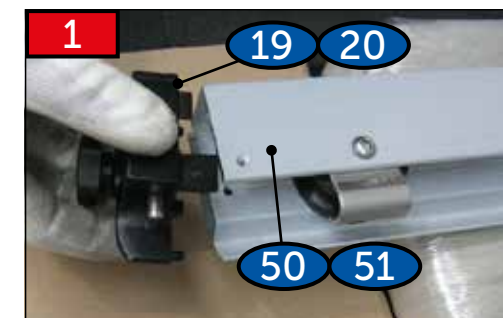
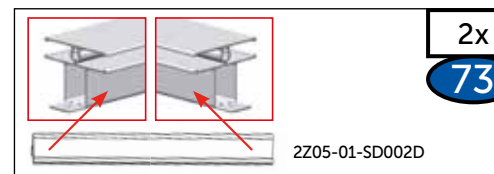
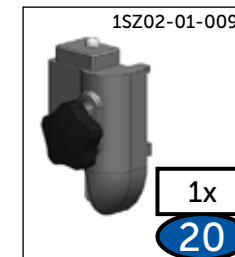
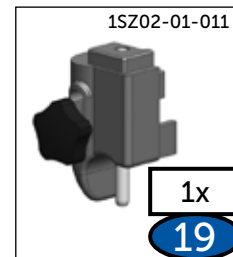
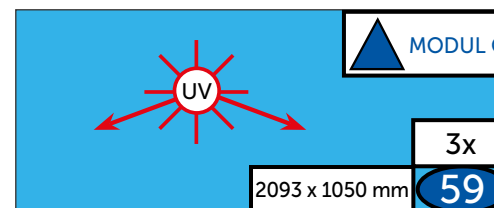
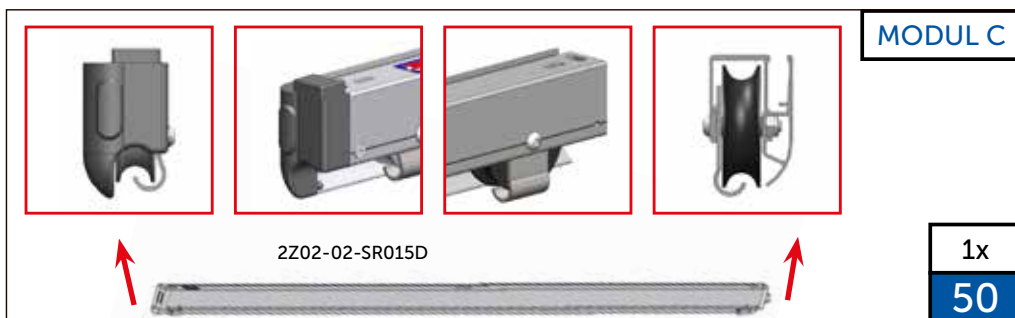
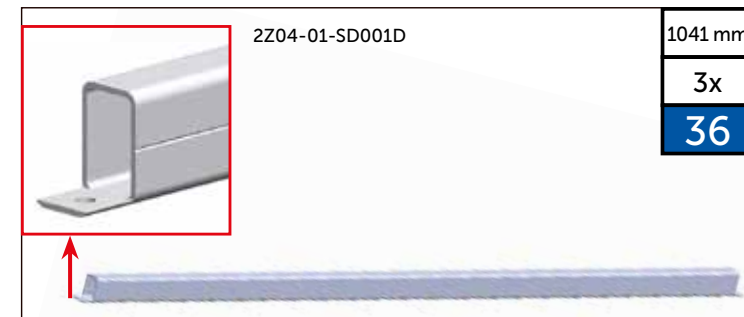
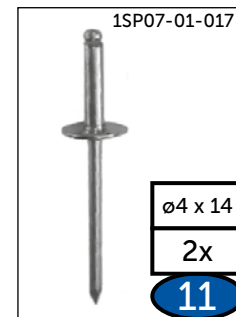
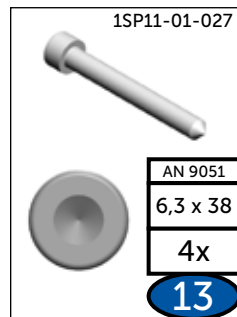
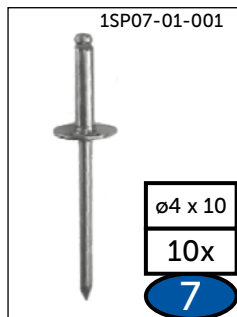
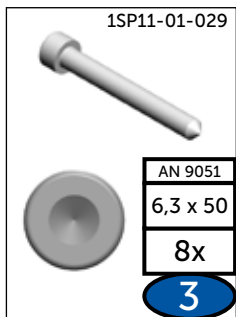
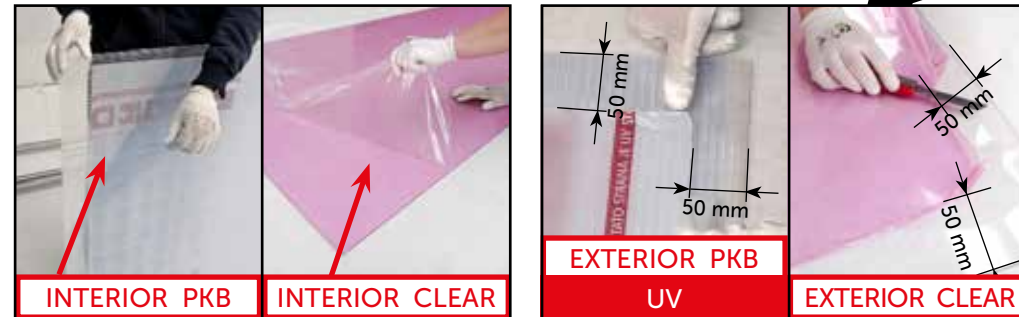
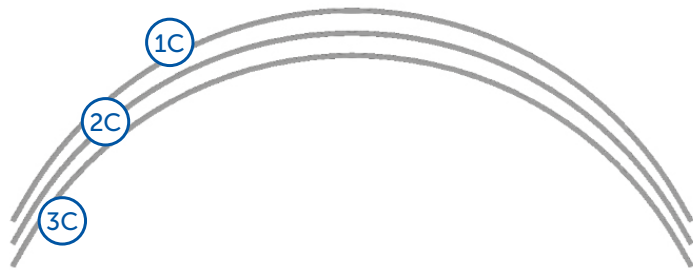
PAGE 27-30

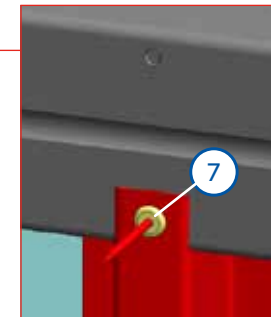
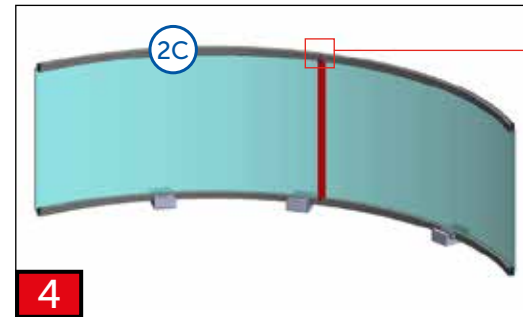
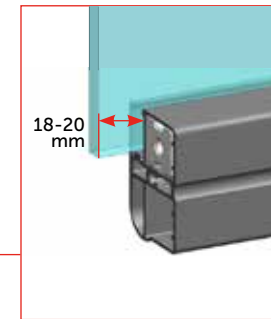
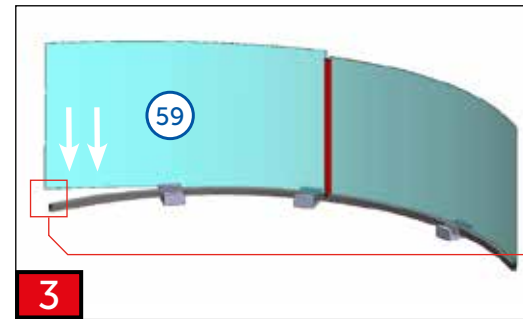
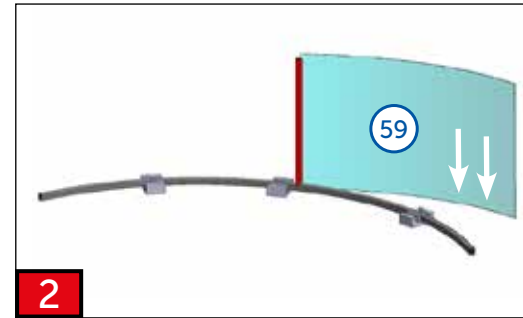
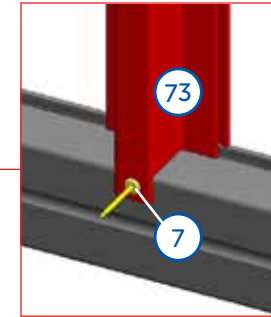
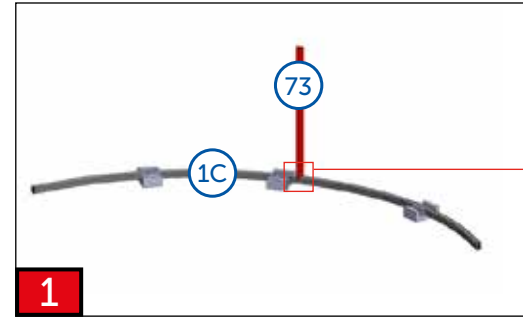
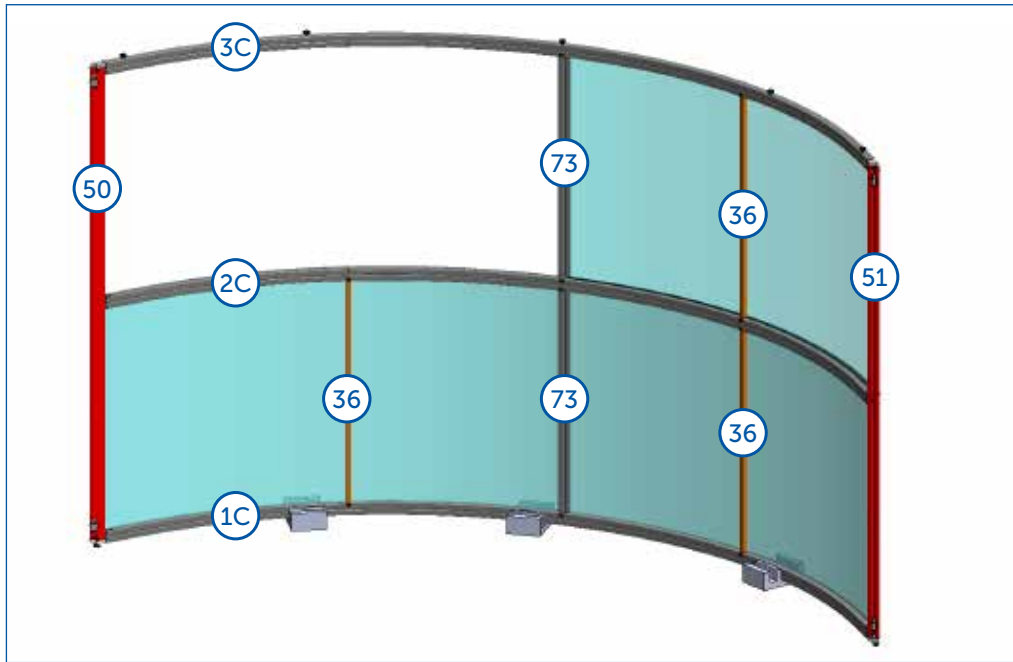
VARIANT 4

DOOR LEFT

PAGE 36-40

PAGE 31-34





5 Diagrams showing the initial glass panel (7) and frame components (36) being installed.

6 Diagram showing the glass panel (73) being positioned.

7 Diagram showing the glass panel (59) being lowered into the frame.

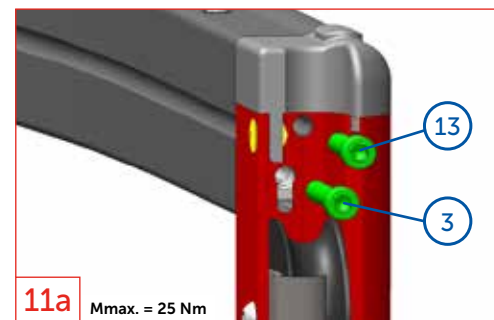
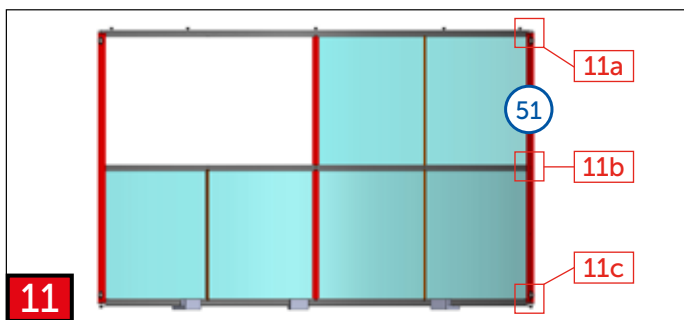
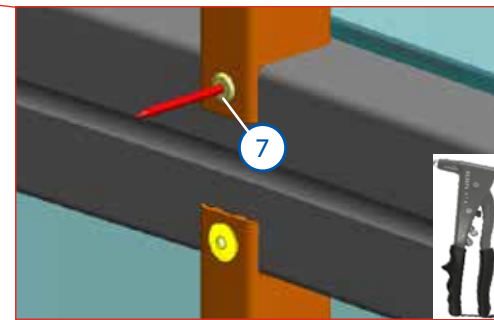
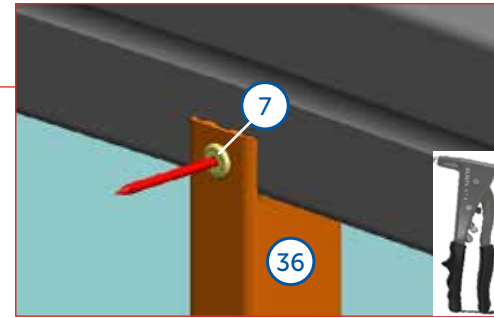
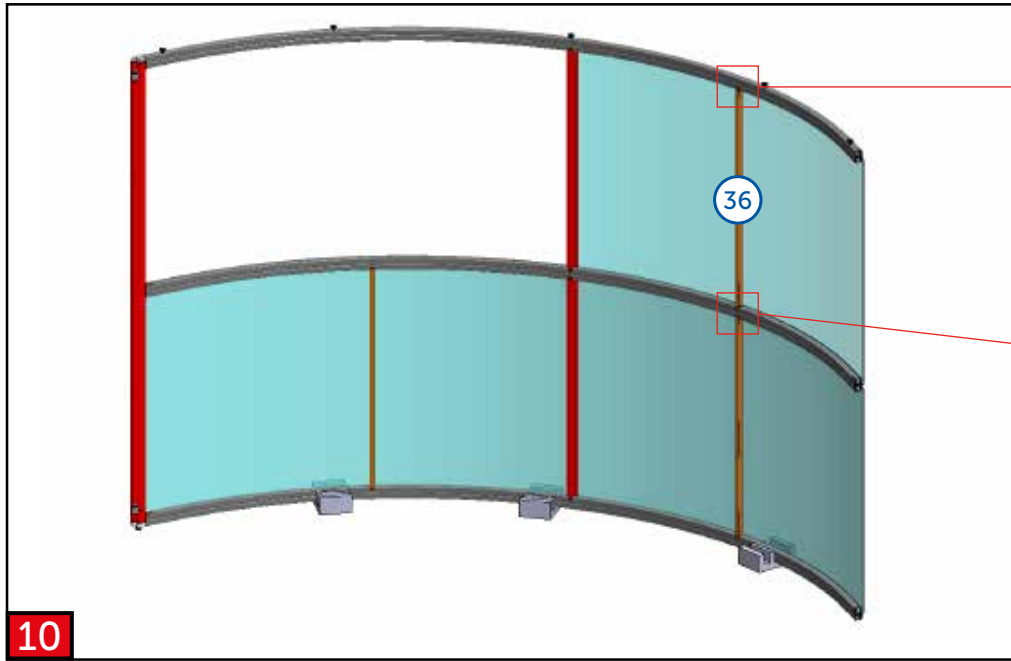
8 Diagram showing the glass panel (3C) being installed.

9a Diagram showing the adjustment of the frame component (50) using a screw (3) and a knob (13). **Mmax. = 25 Nm**

9b Diagram showing the adjustment of the frame component (50) using a screw (3) and a knob (13). **Mmax. = 25 Nm**

9c Diagram showing the adjustment of the frame component (50) using a screw (3) and a knob (13). **Mmax. = 25 Nm**

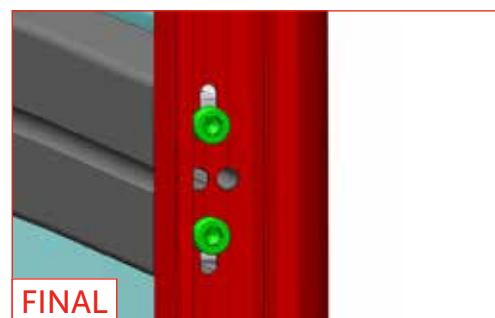
FINAL Labels indicating the completion of each adjustment step.



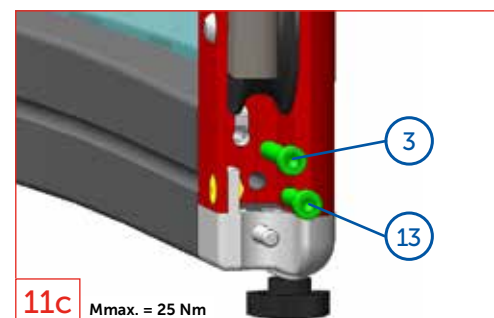
11a Mmax. = 25 Nm



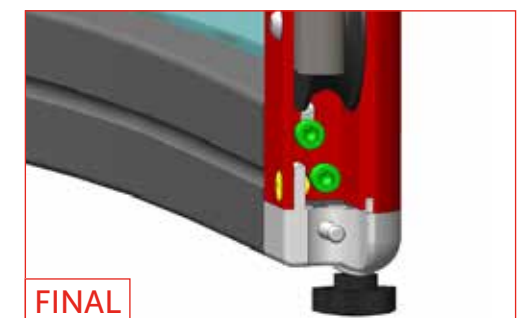
11b Mmax. = 25 Nm



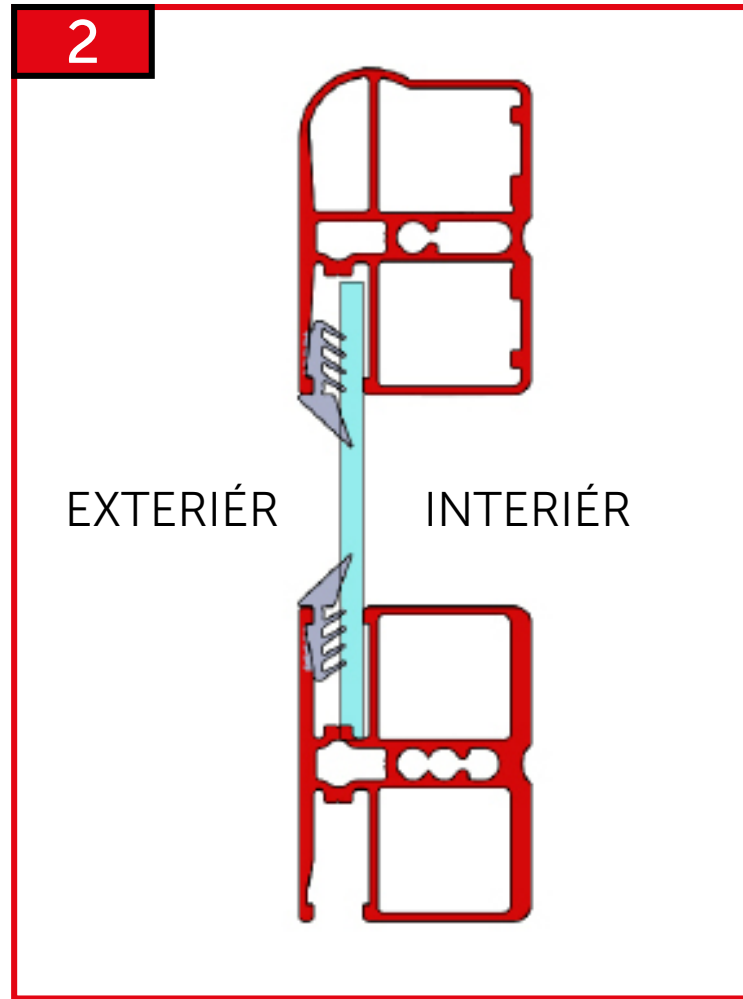
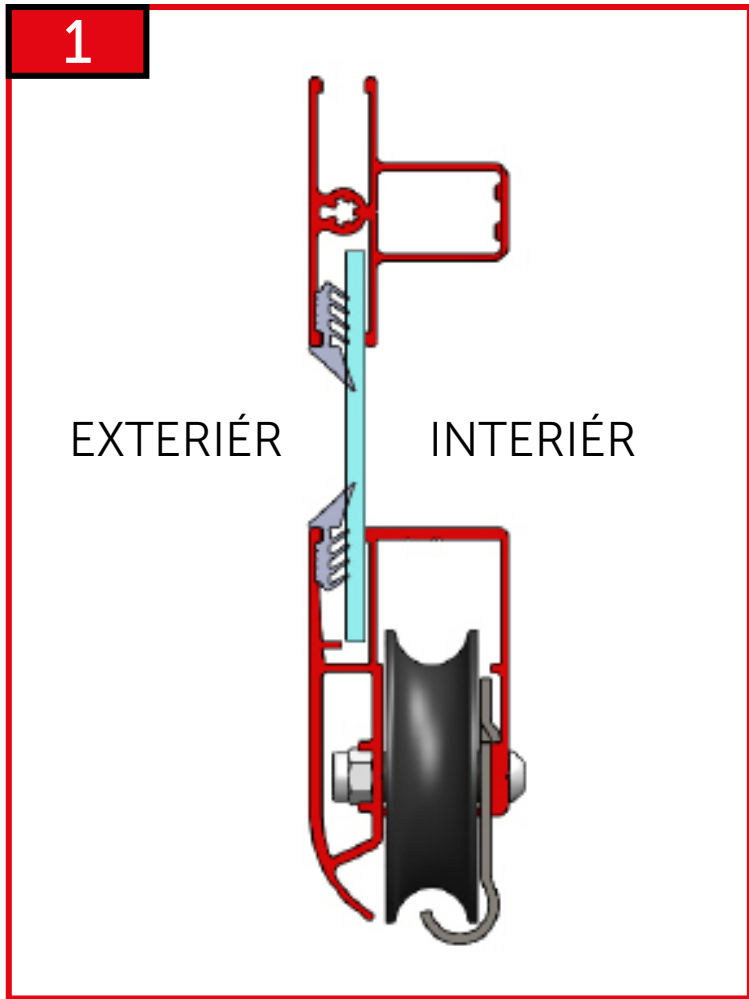
FINAL

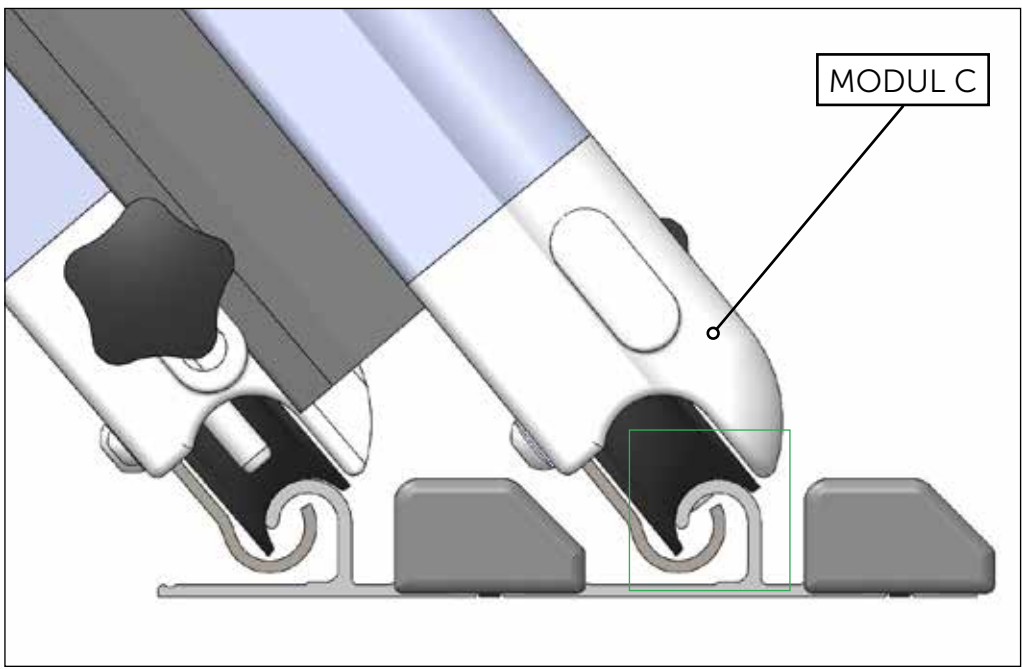
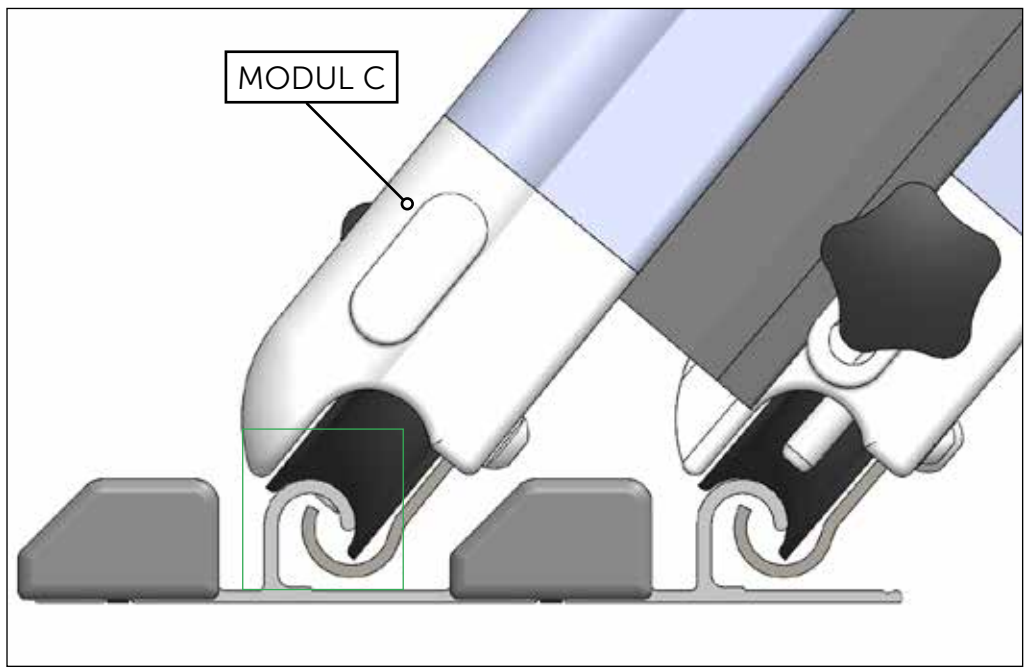
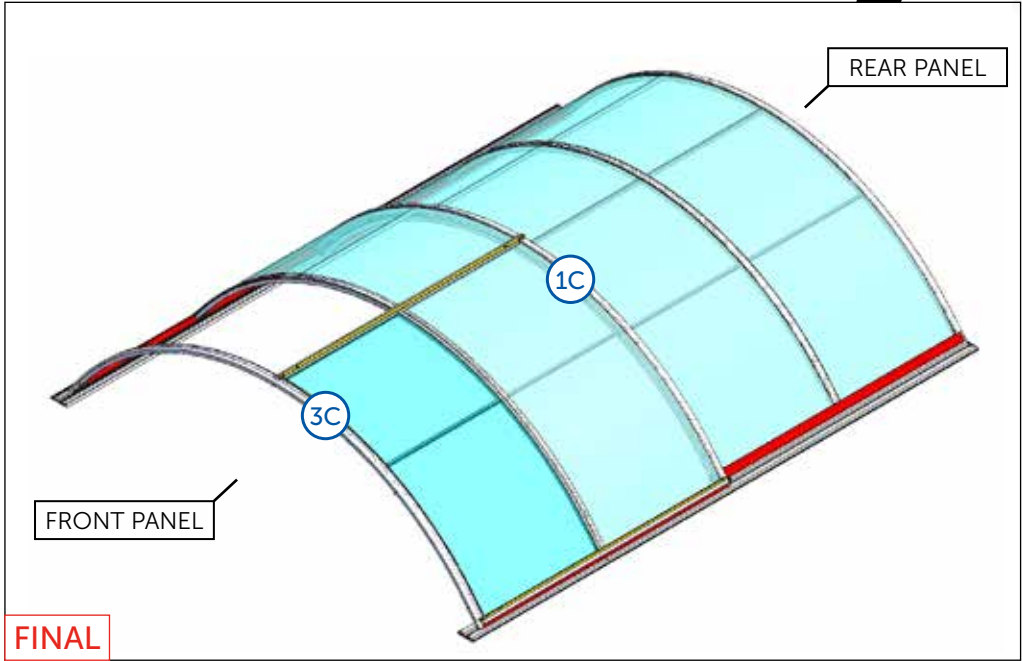
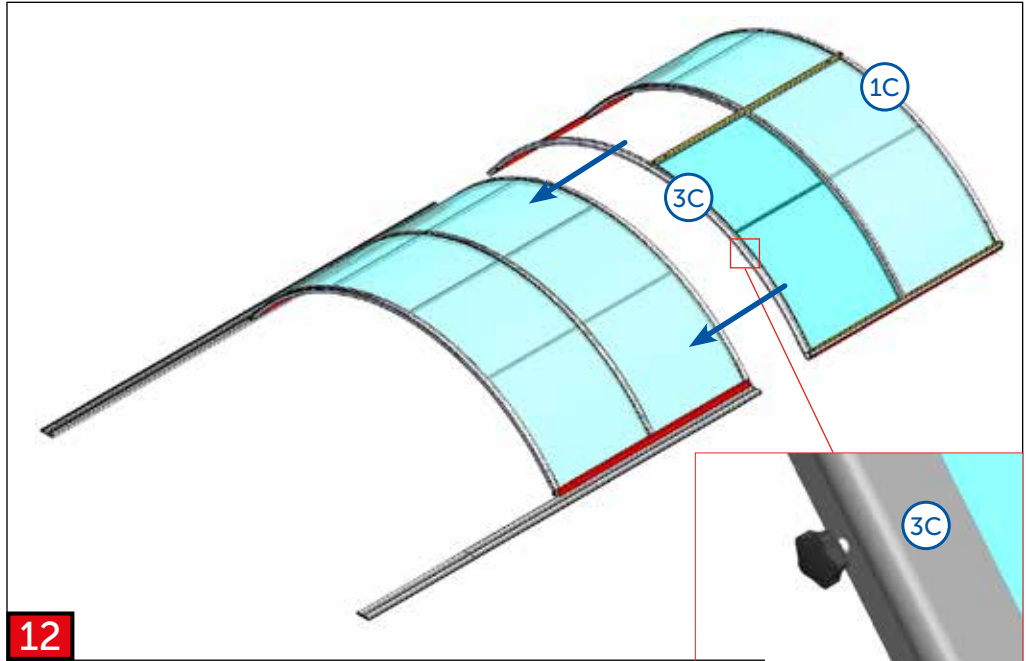


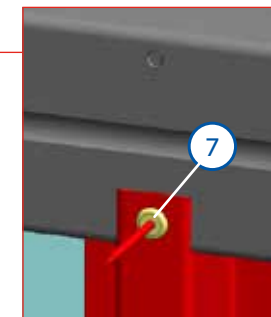
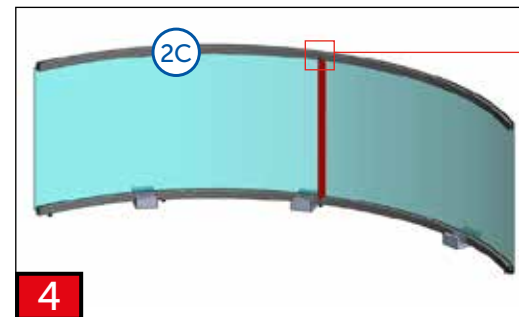
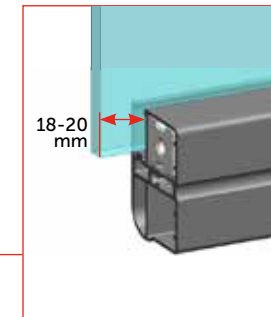
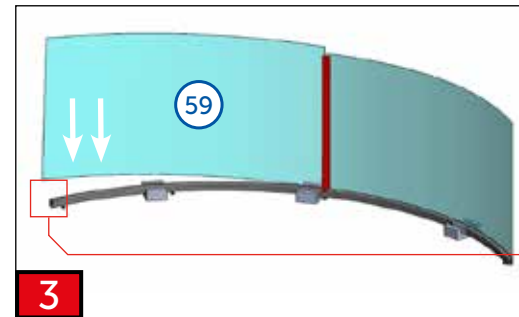
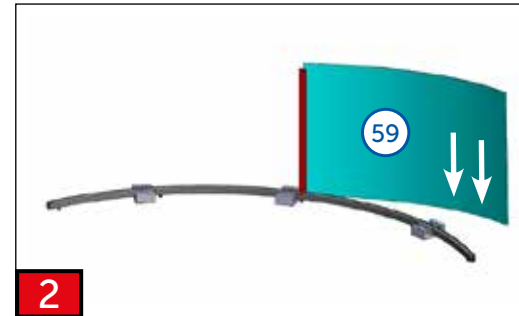
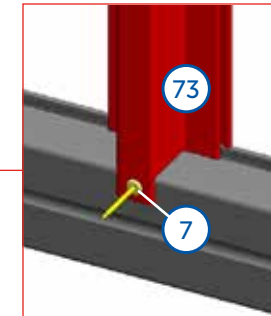
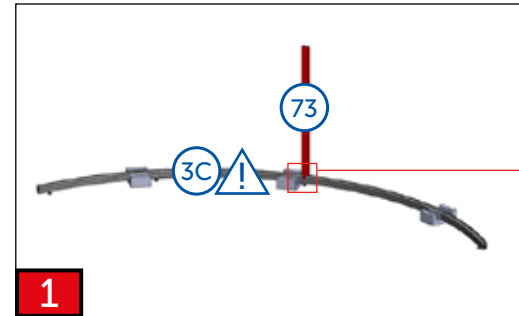
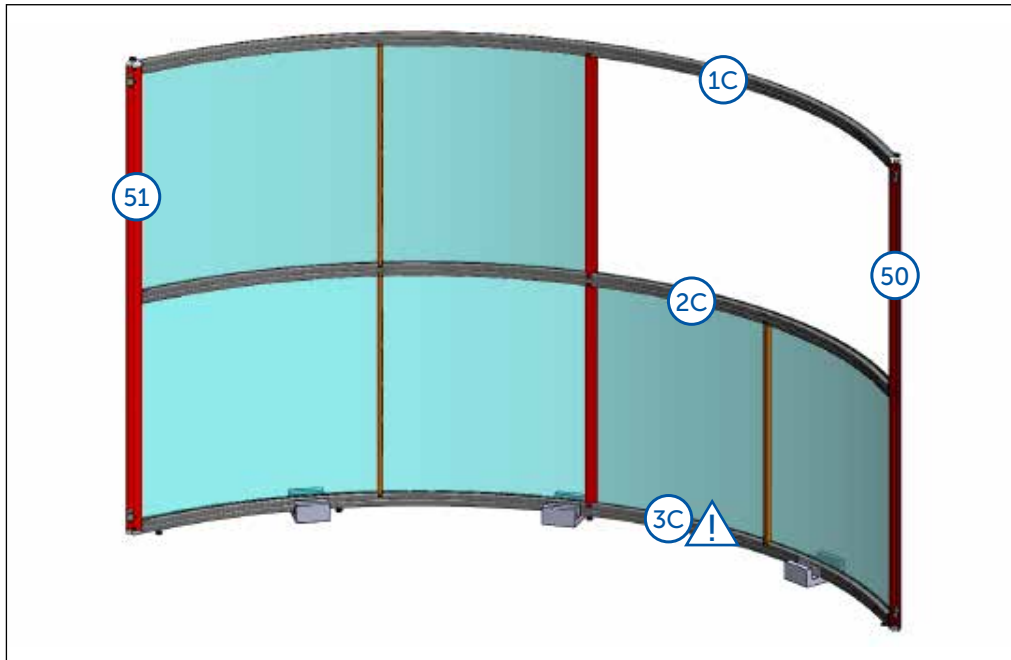
11c Mmax. = 25 Nm



FINAL







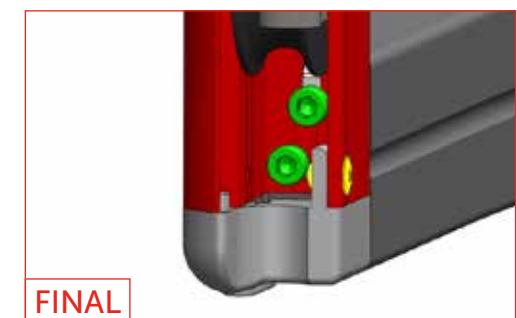
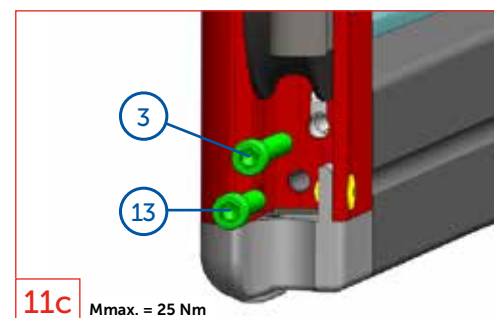
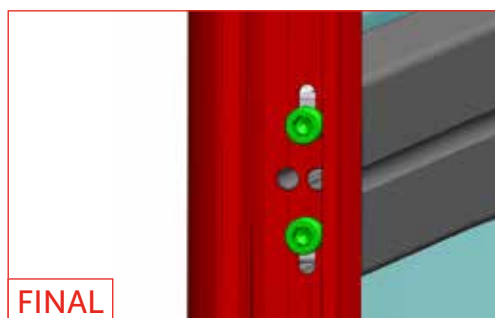
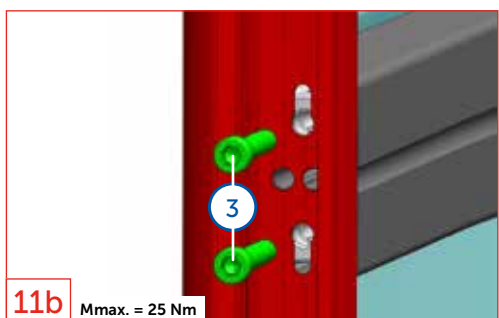
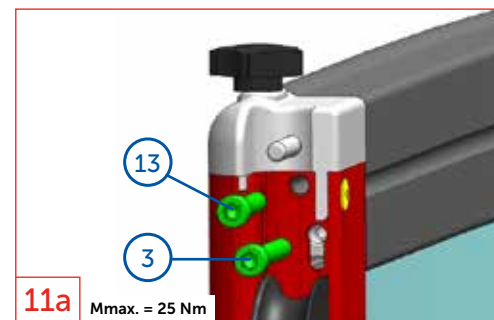
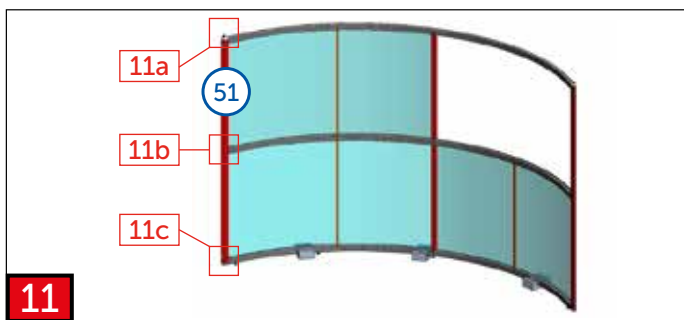
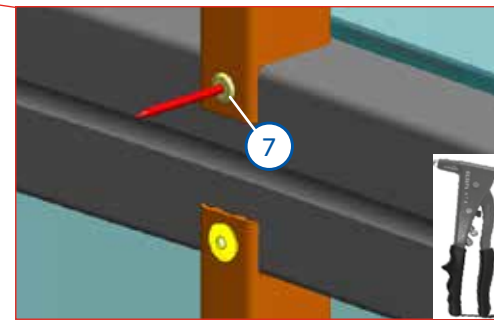
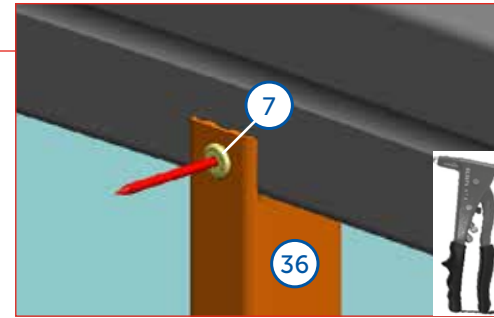
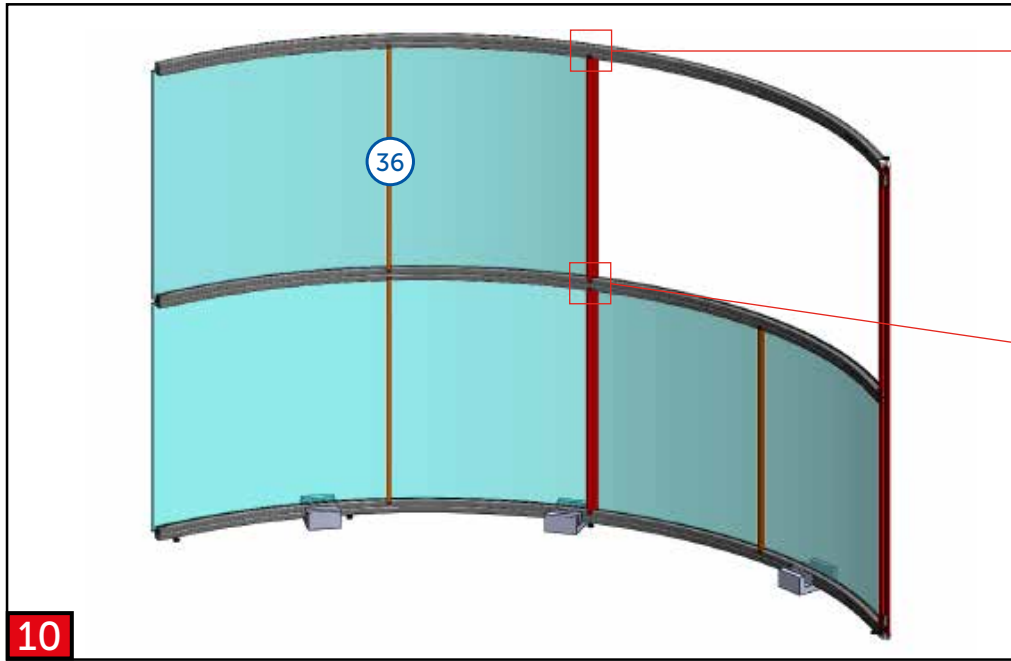
5 **6** **7** **8**

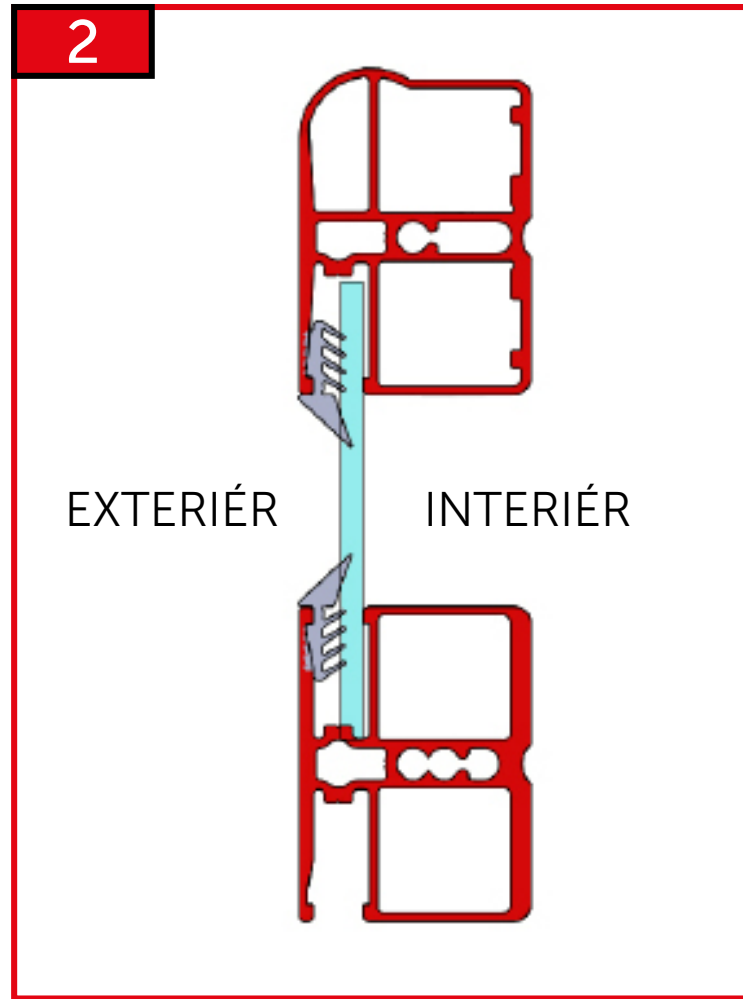
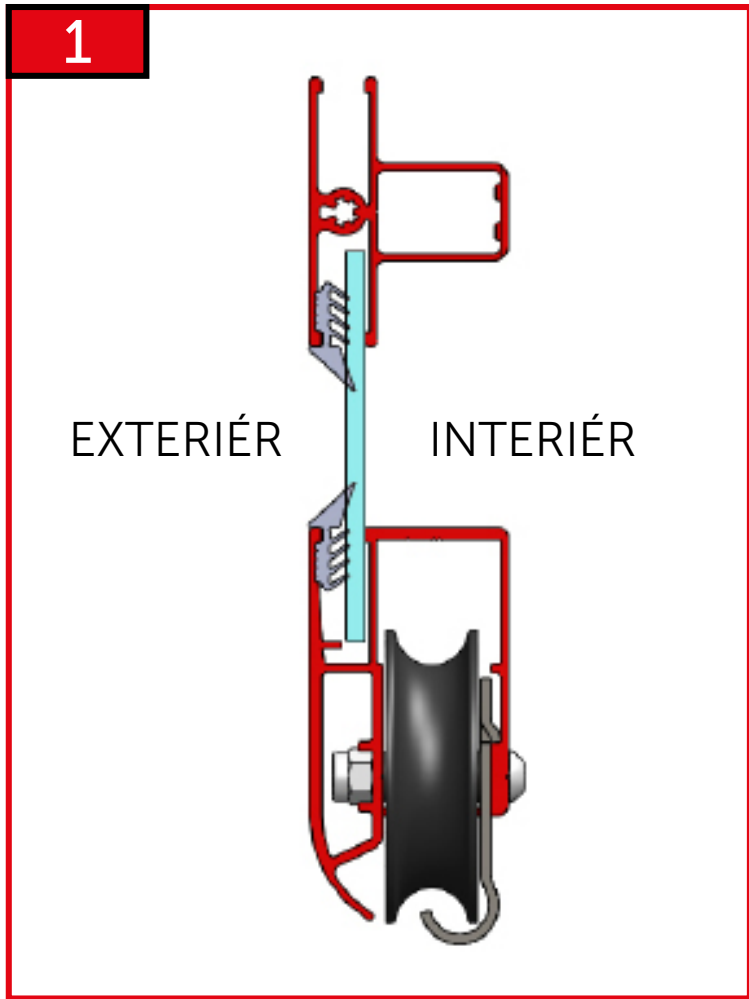
9 **9a** **9b** **9c**

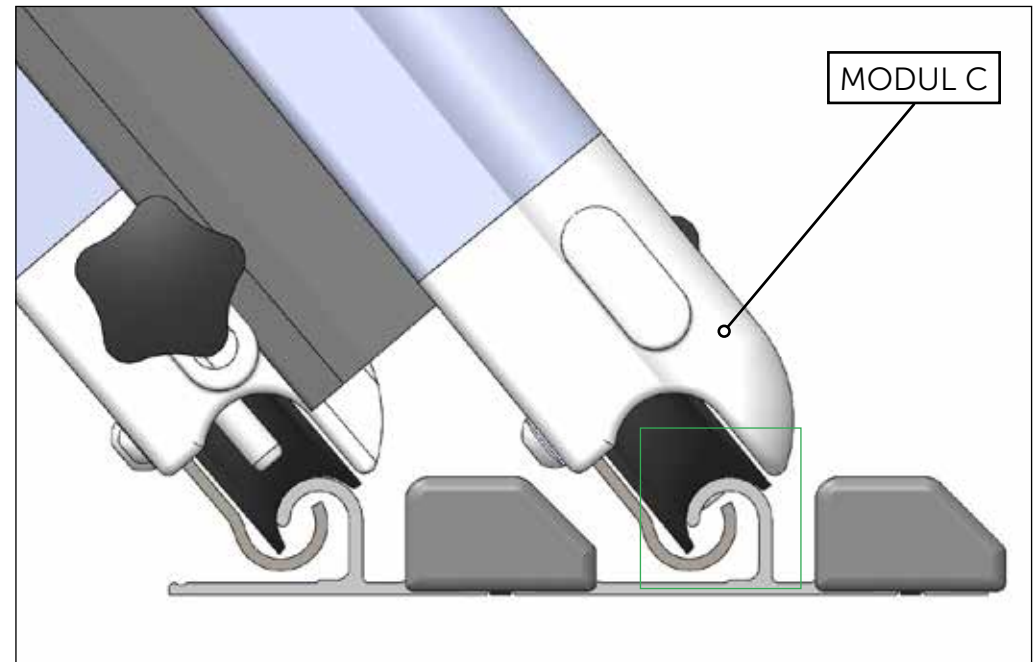
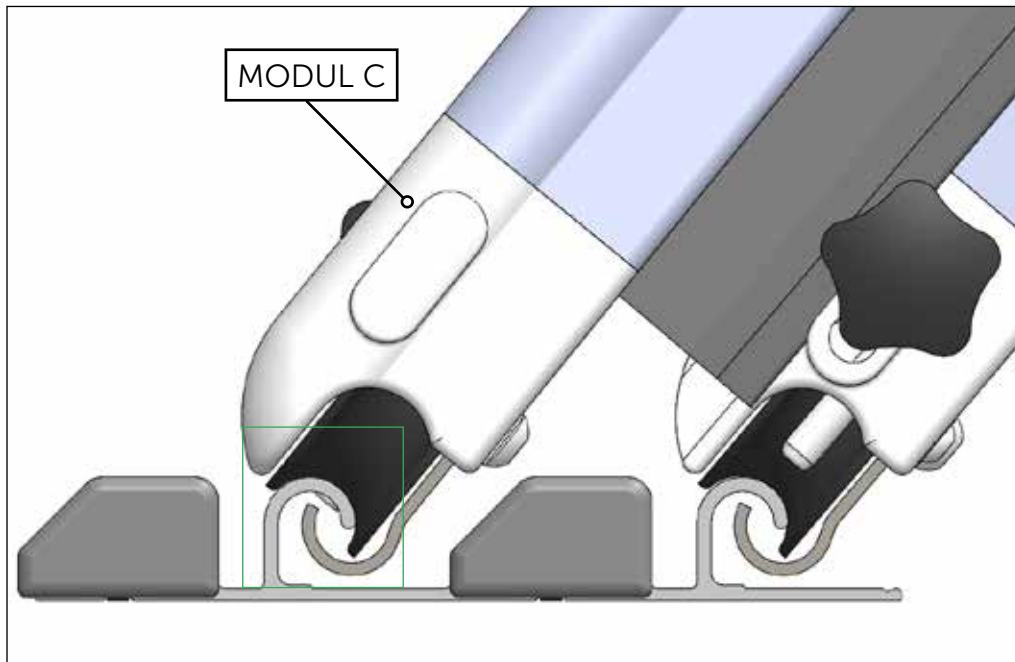
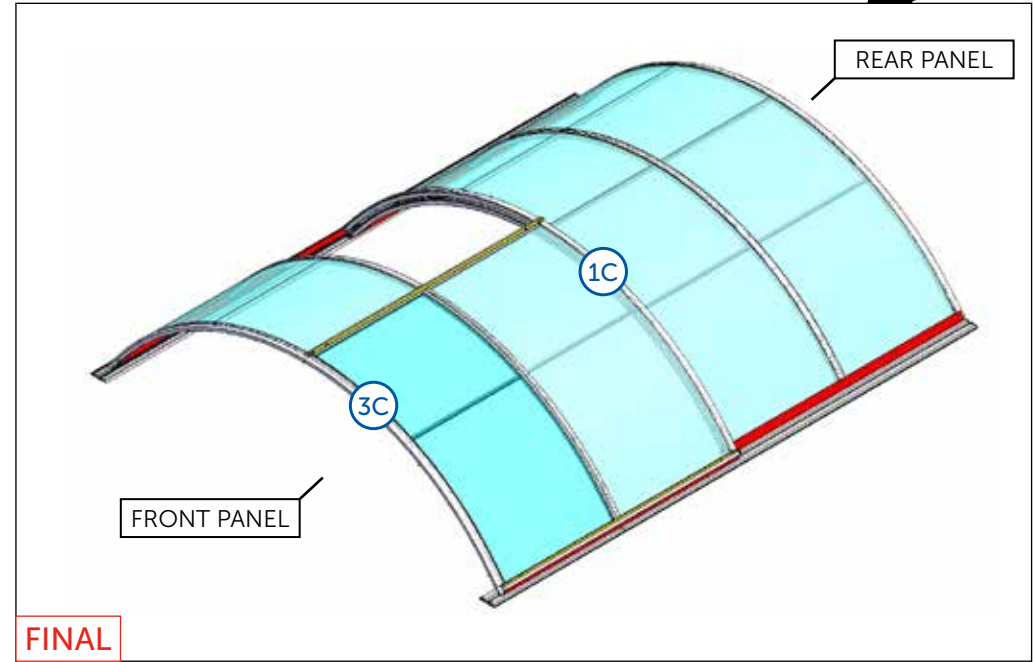
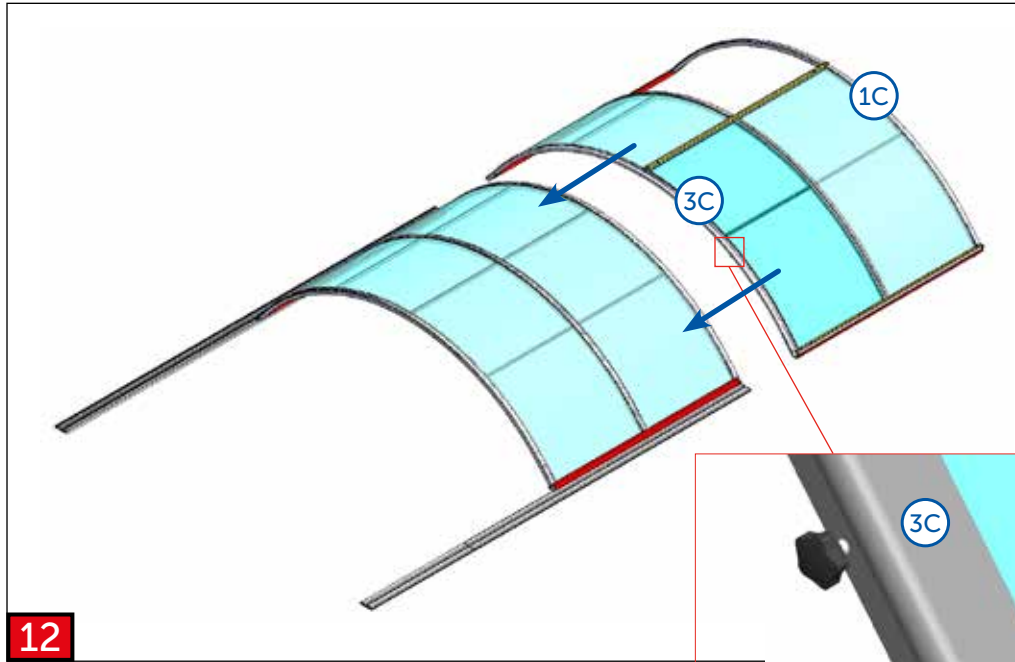
7 **36** **36** **7** **50** **9a** **9b** **9c** **50** **73** **7** **13** **3** **59** **3** **13** **3** **3** **13**

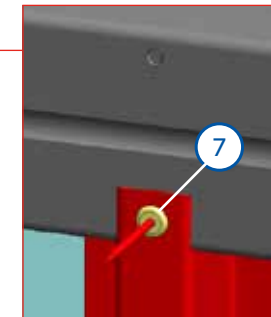
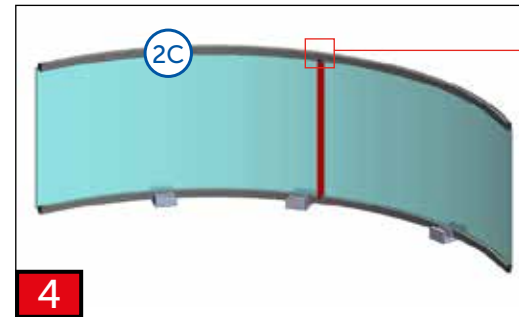
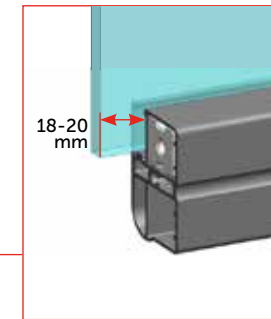
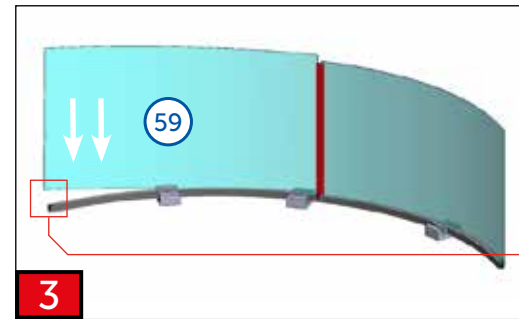
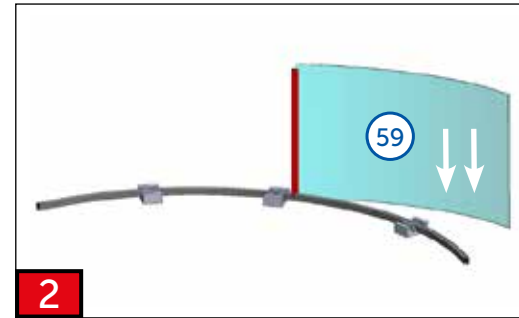
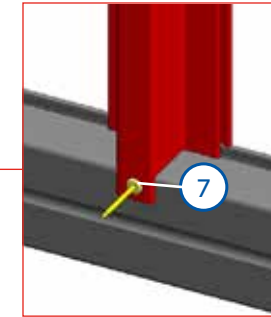
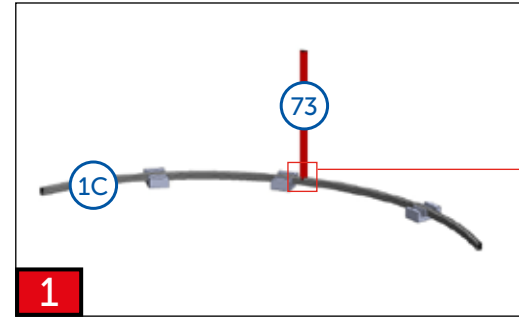
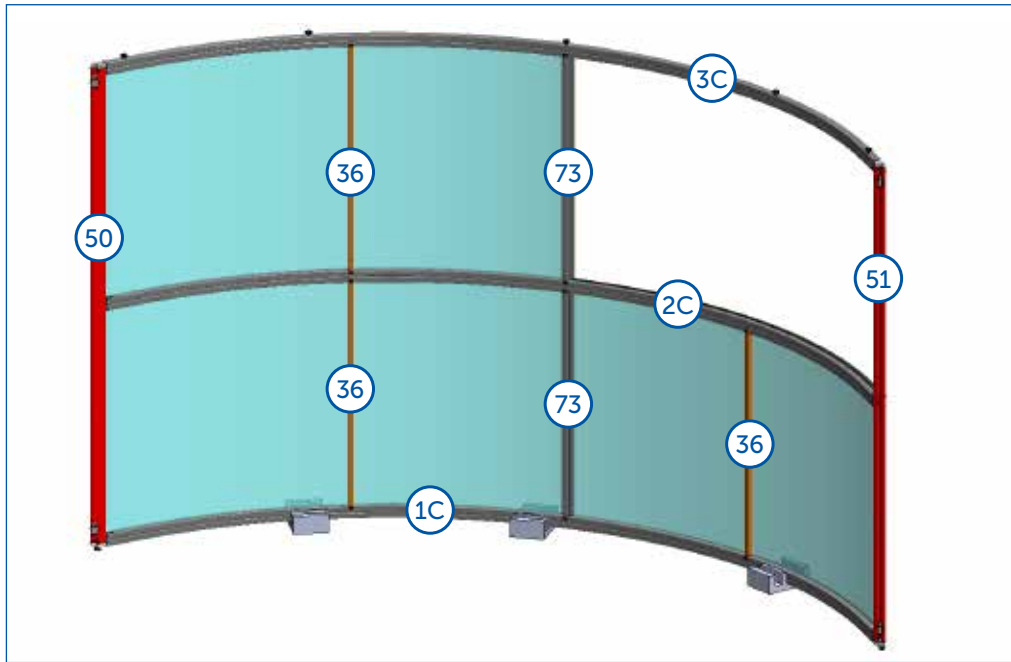
Mmax. = 25 Nm **Mmax. = 25 Nm** **Mmax. = 25 Nm**

FINAL **FINAL** **FINAL**









5 Step 5: Inserting pin 7 into the frame. Callouts 36 and 7 are shown.

6 Step 6: Curved glass panel being positioned. Callout 73 is shown.

7 Step 7: Lowering the glass panel. Callout 59 and downward arrows are shown.

8 Step 8: Final glass position. Callout 3C is shown.

9 Step 9: Overview of the assembly. Callouts 51, 9a, 9b, and 9c are shown.

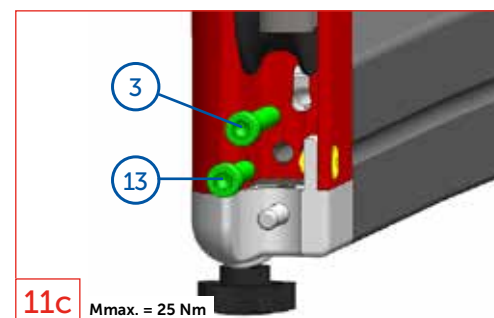
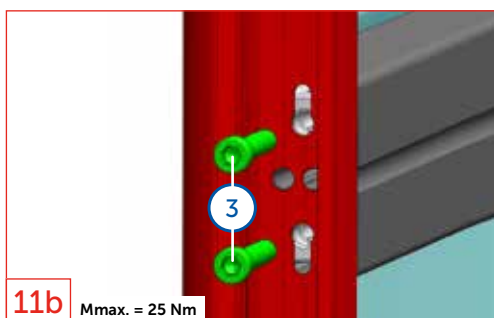
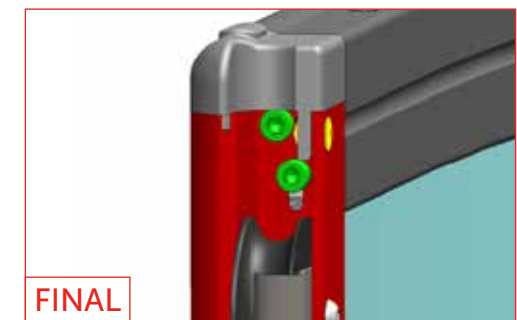
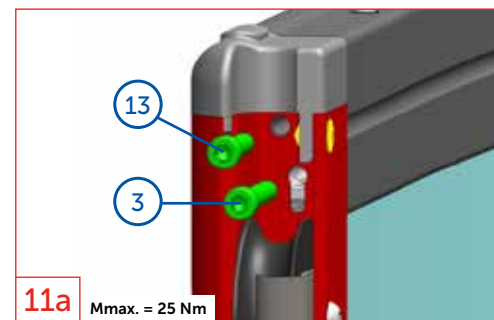
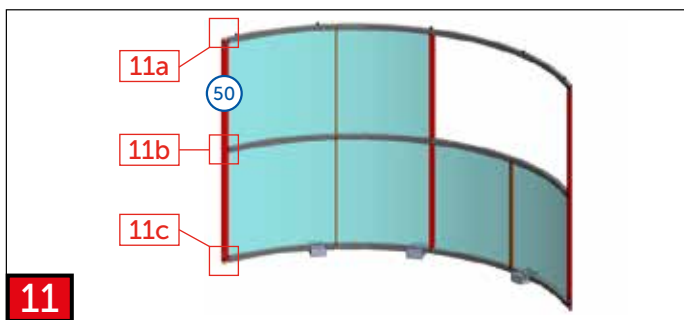
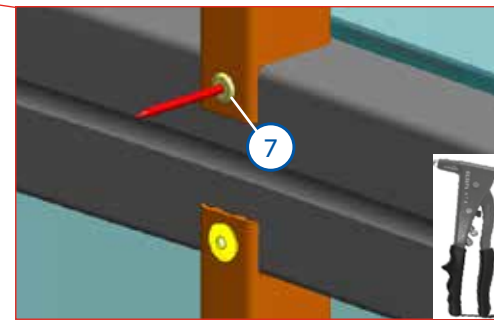
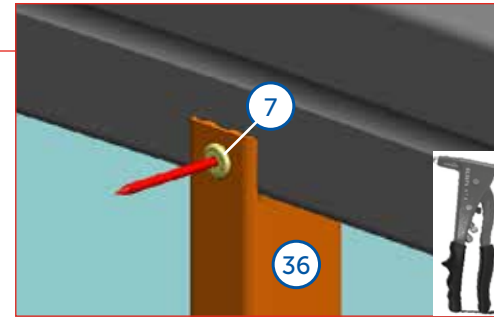
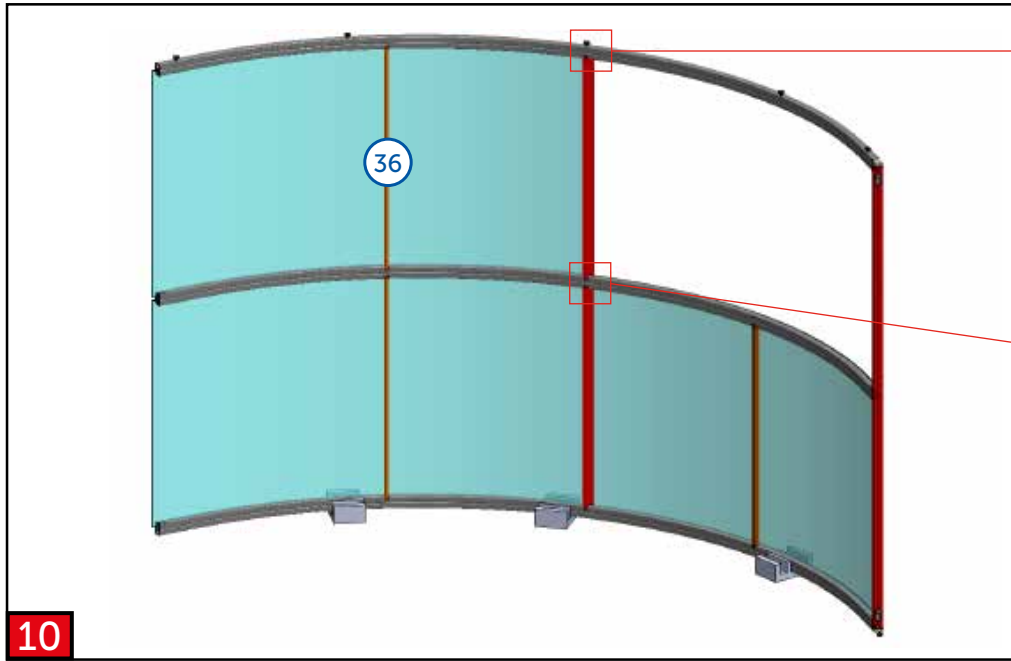
9a Step 9a: Tightening screw 13. Torque: $M_{max.} = 25 \text{ Nm}$. Callout 3 is also shown.

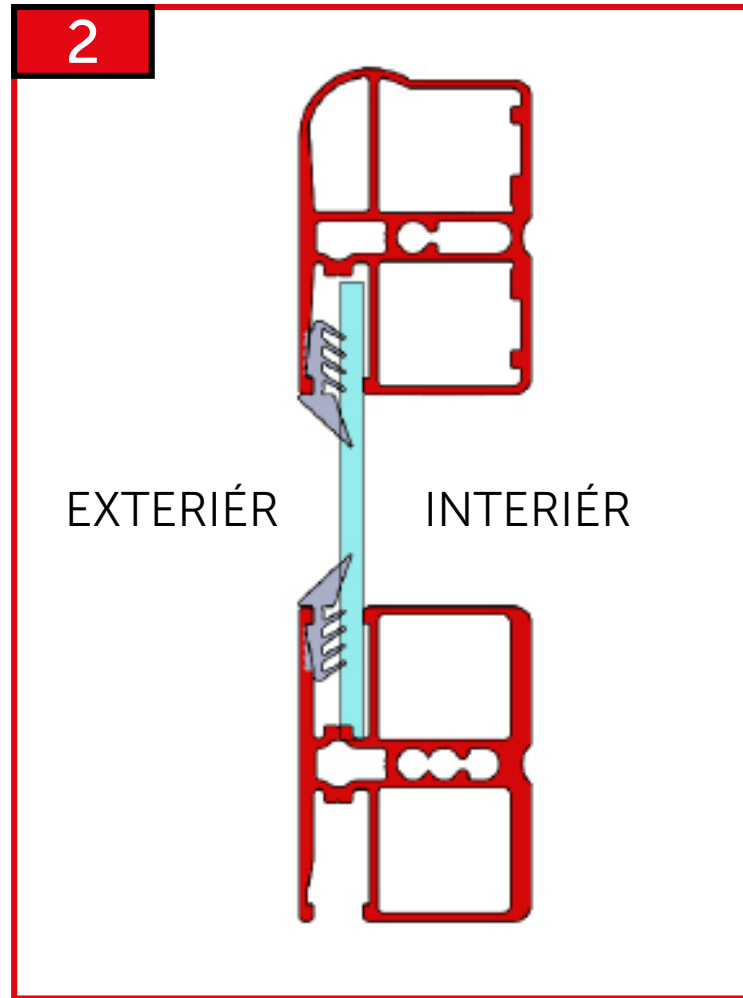
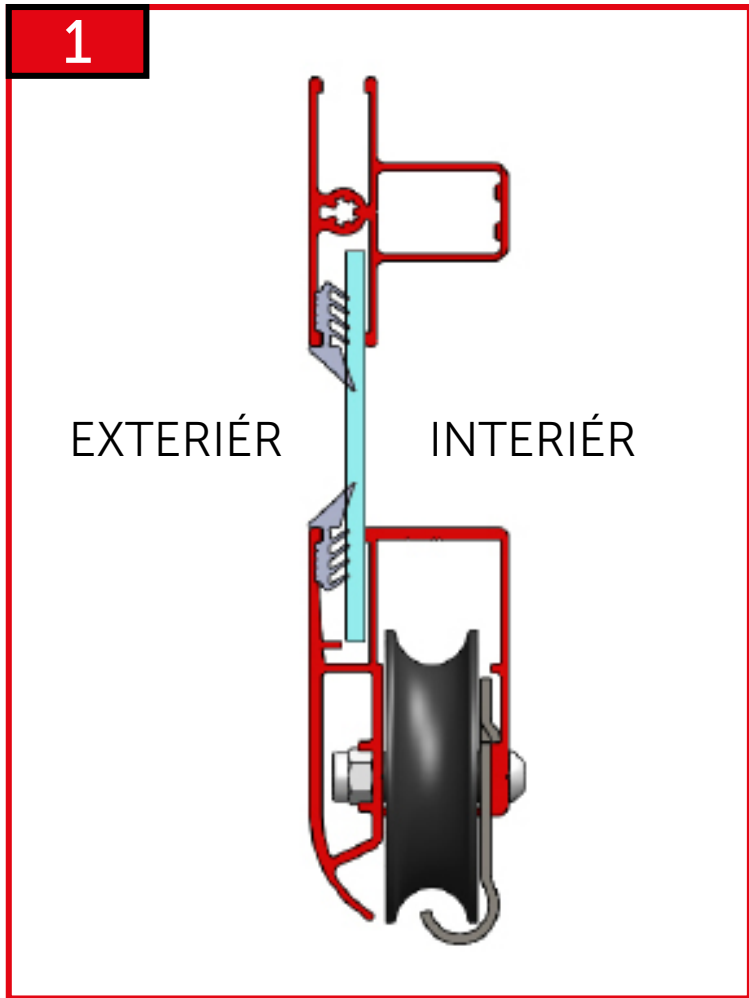
9b Step 9b: Tightening screw 3. Torque: $M_{max.} = 25 \text{ Nm}$.

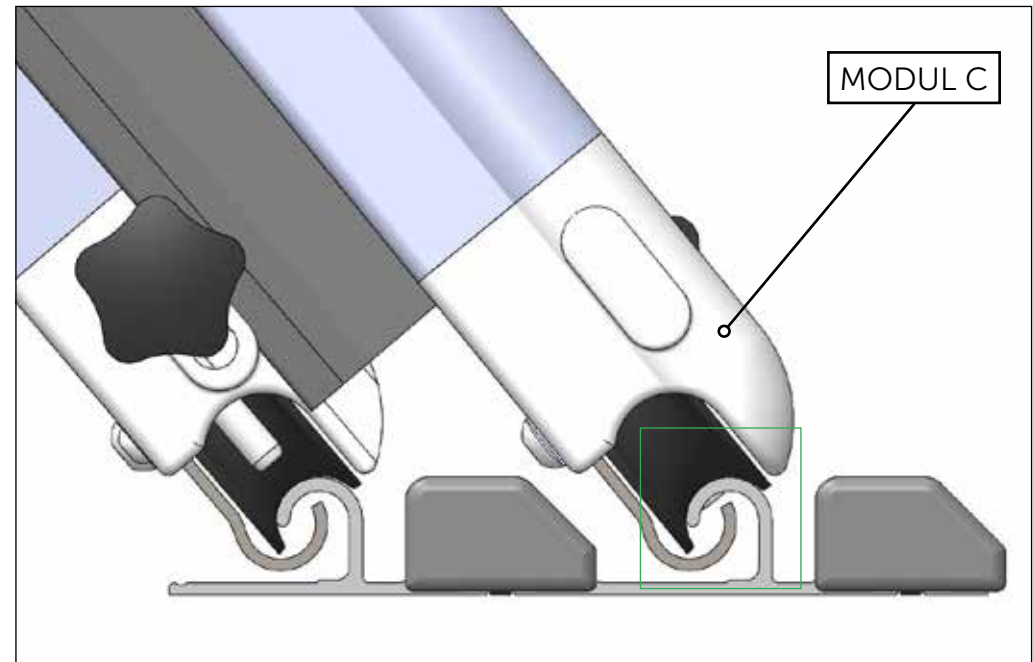
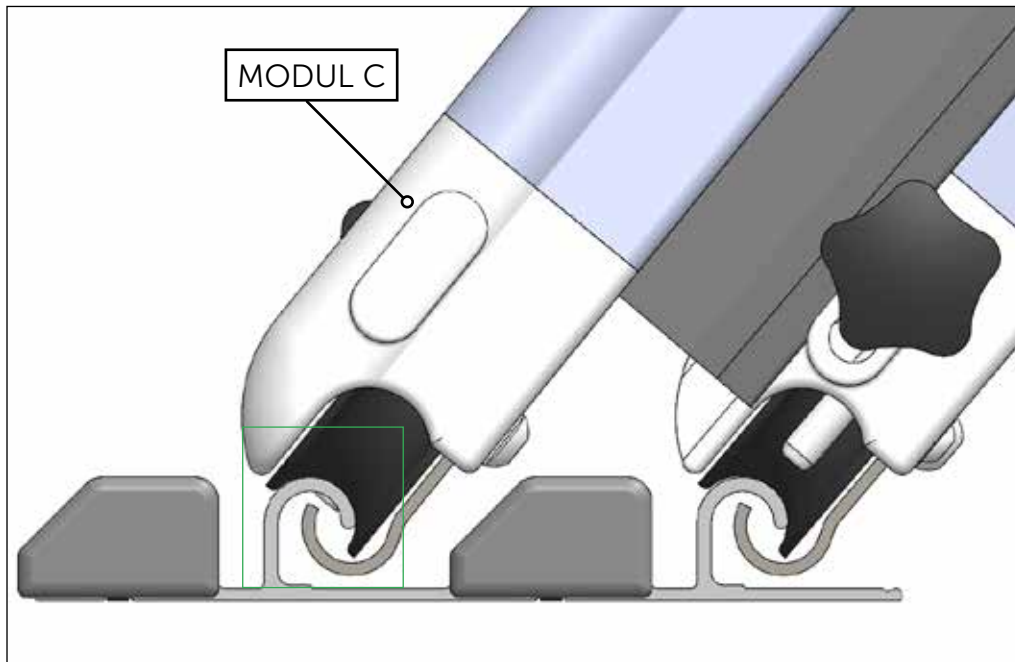
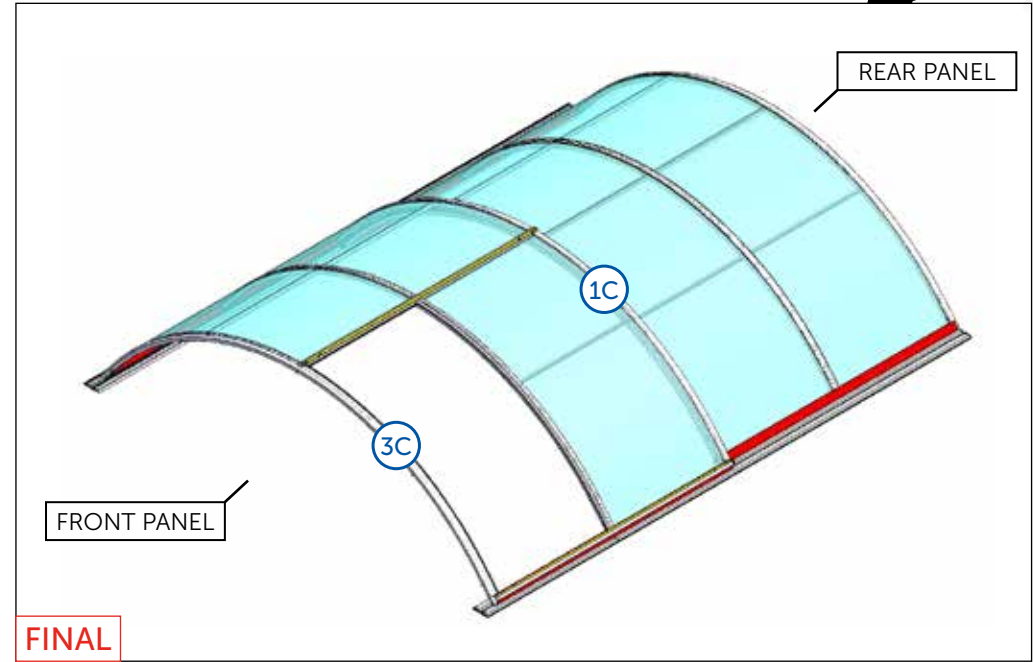
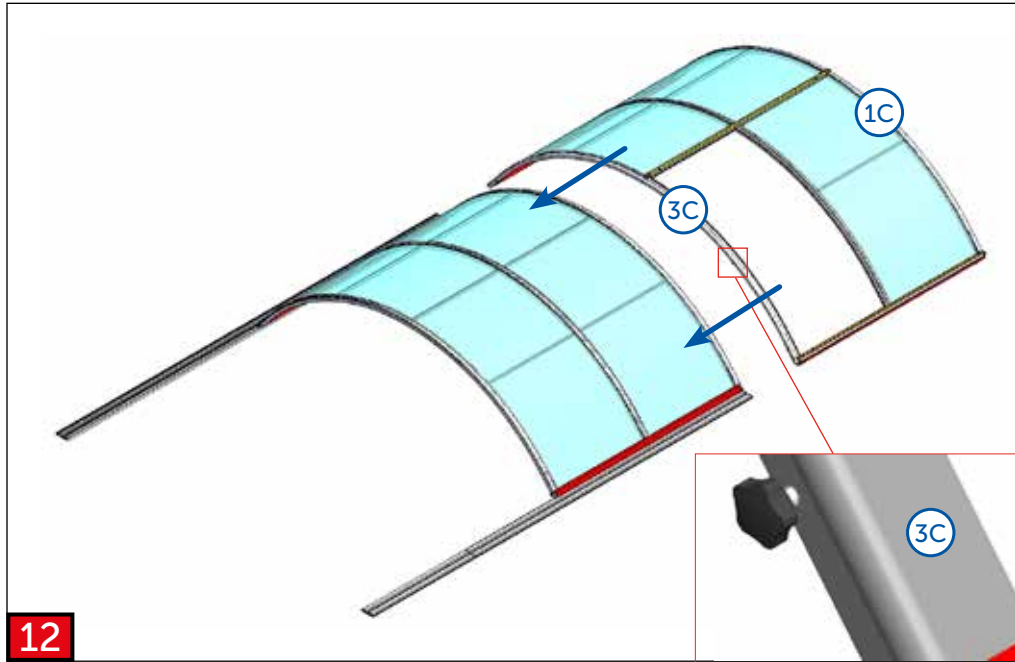
9c Step 9c: Tightening screw 3. Torque: $M_{max.} = 25 \text{ Nm}$. Callout 13 is also shown.

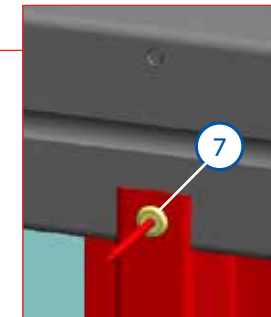
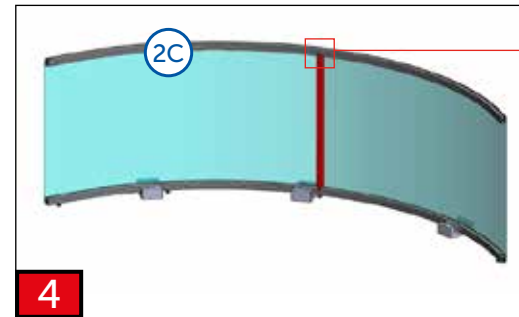
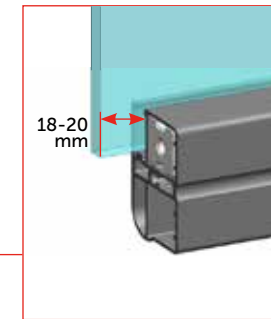
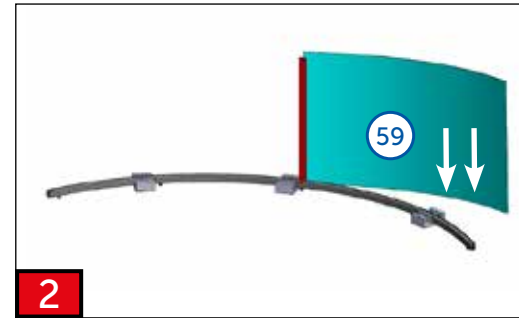
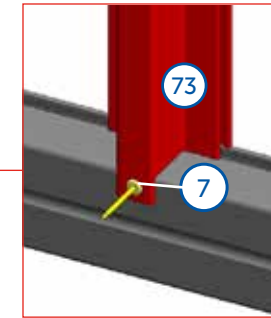
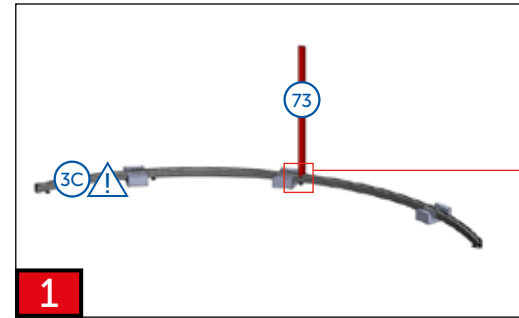
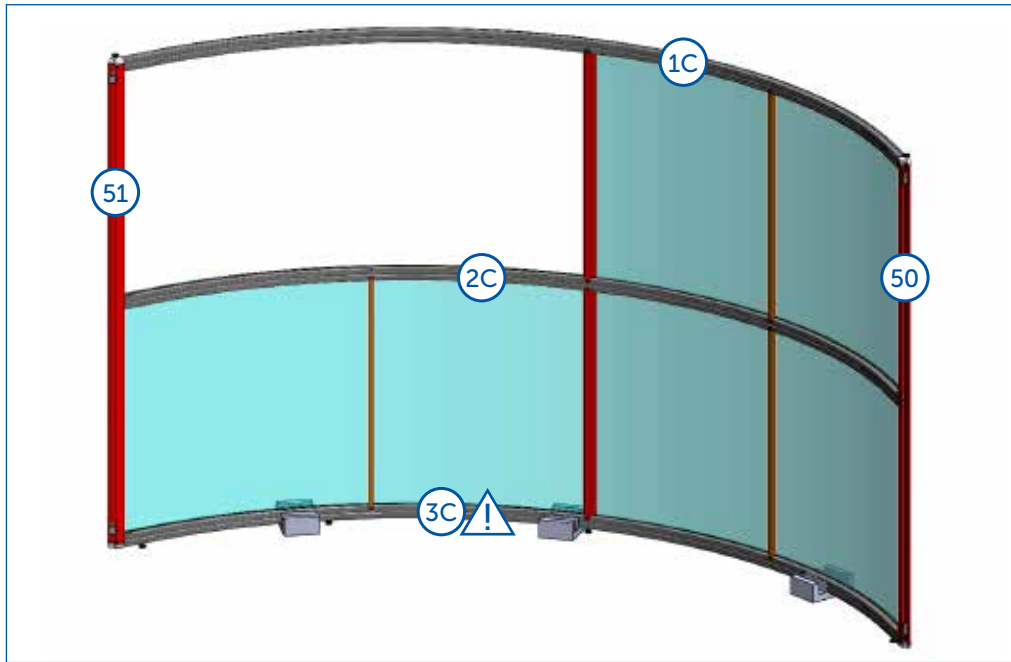
FINAL Final assembly views are shown for steps 9a, 9b, and 9c.

Warning: A red 'X' indicates an incorrect assembly method for the final step, while a green checkmark indicates the correct method.









5

6

7

8

9

9a $M_{max} = 25 \text{ Nm}$

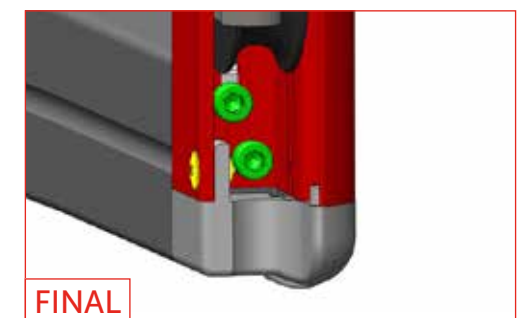
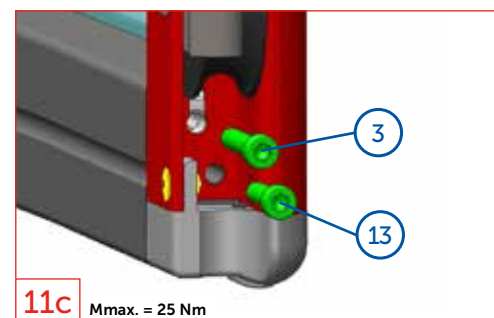
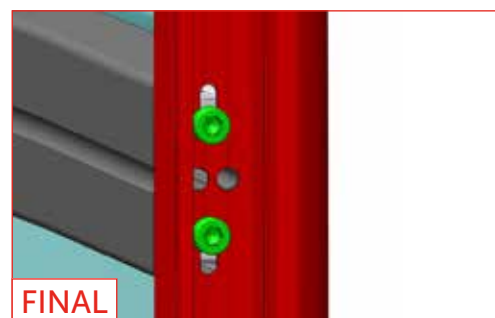
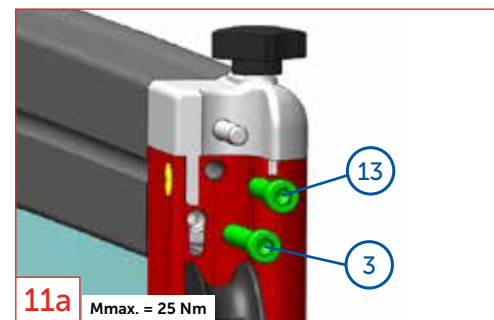
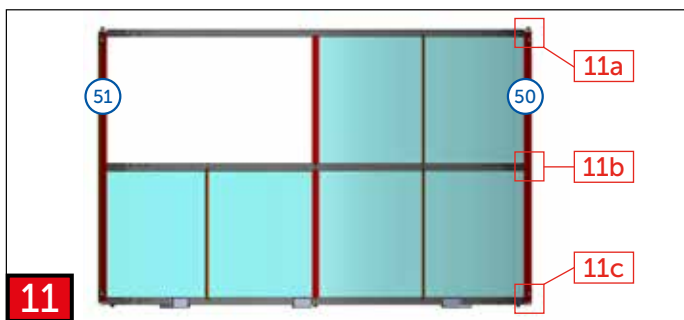
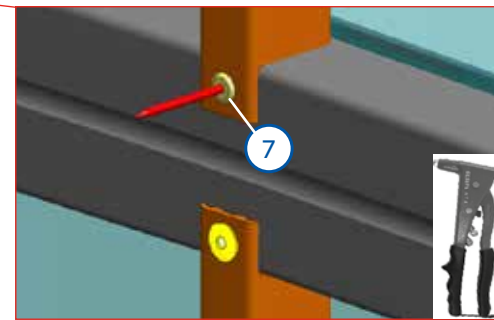
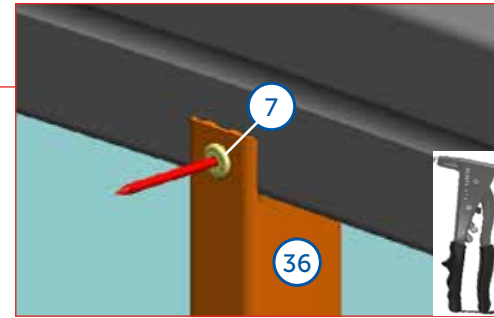
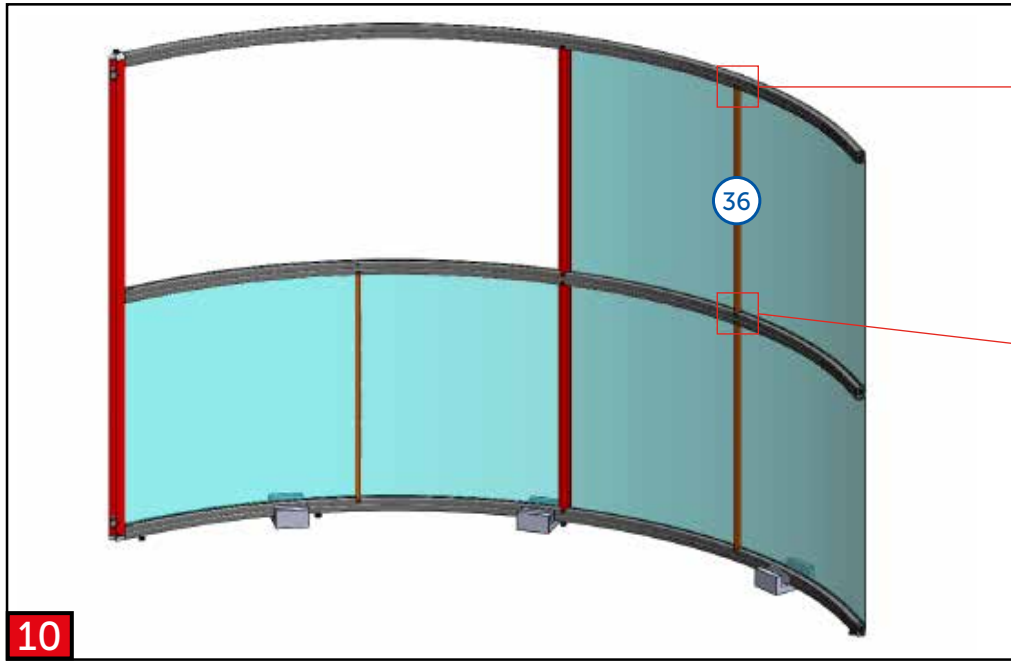
9b $M_{max} = 25 \text{ Nm}$

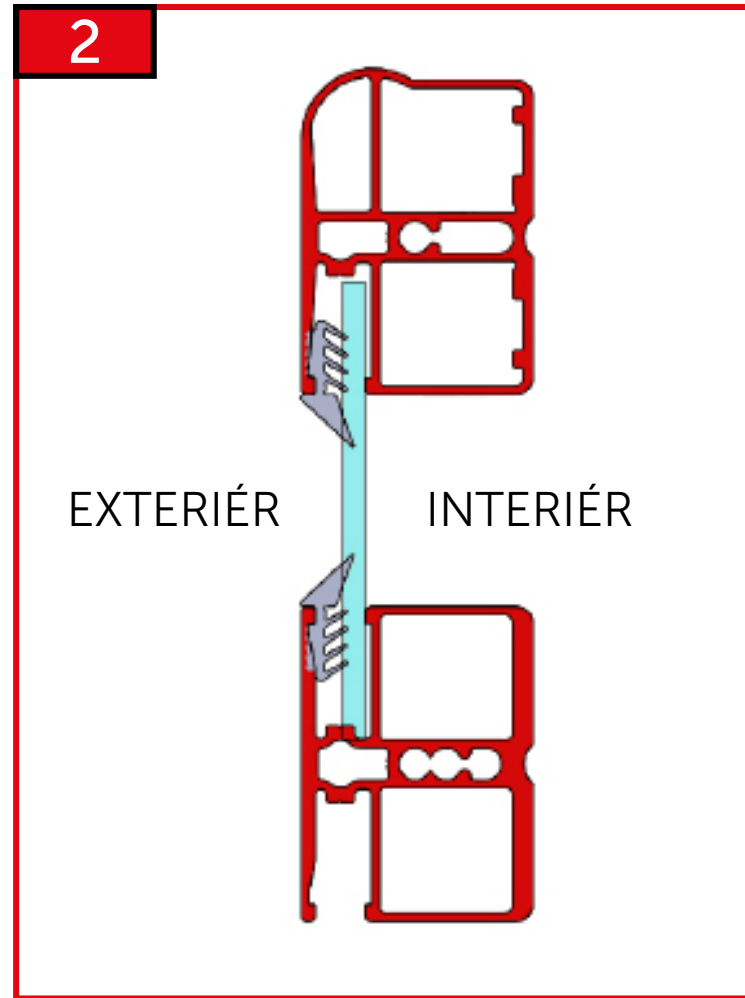
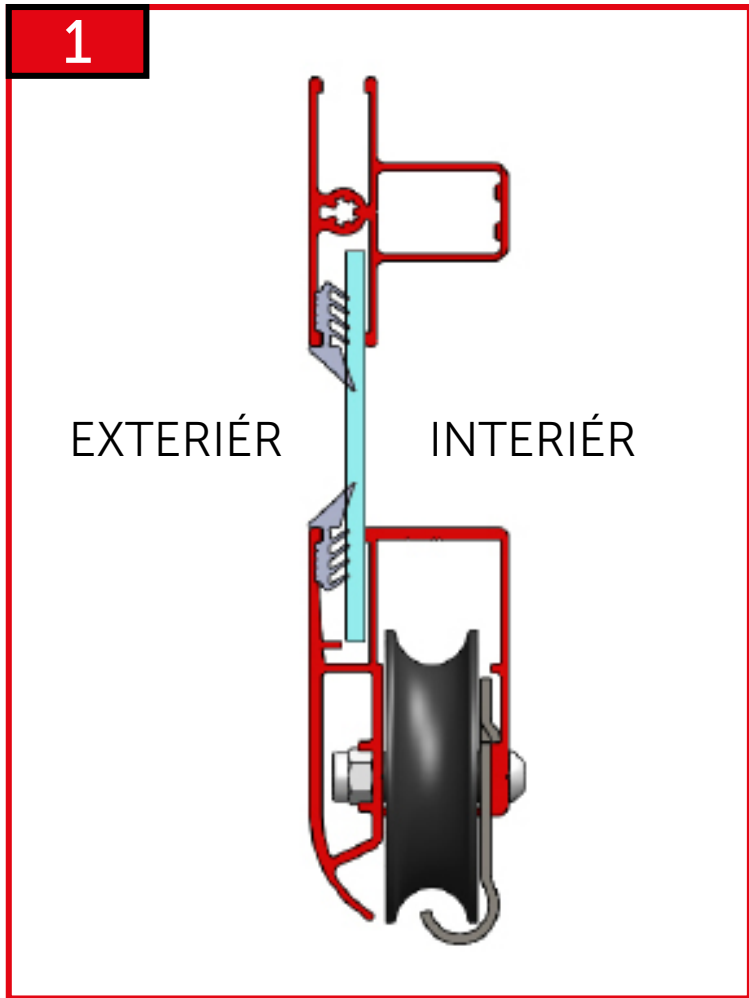
9c $M_{max} = 25 \text{ Nm}$

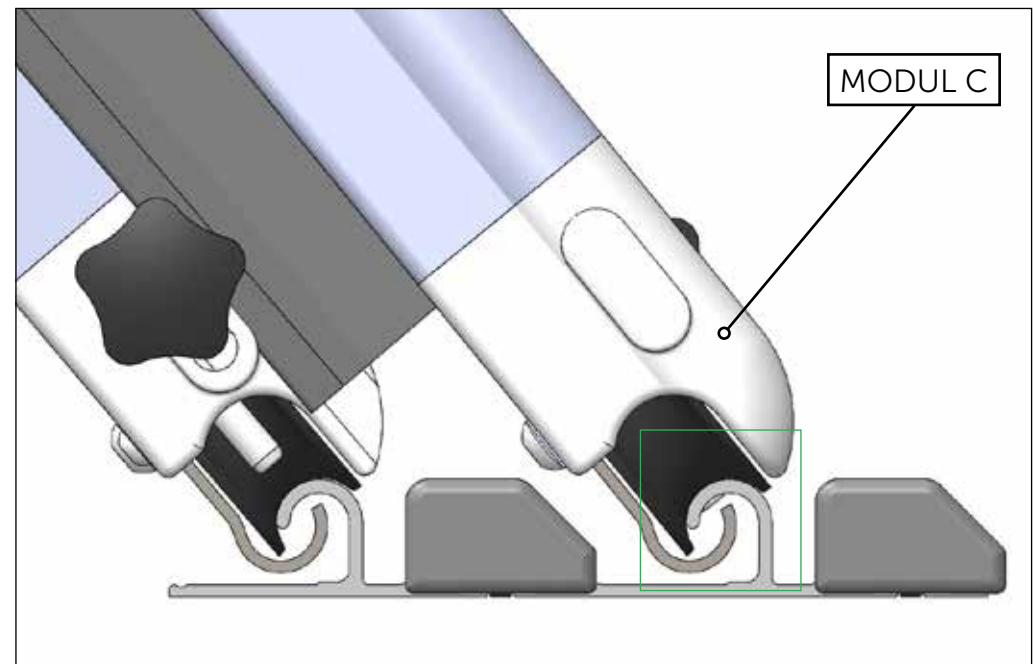
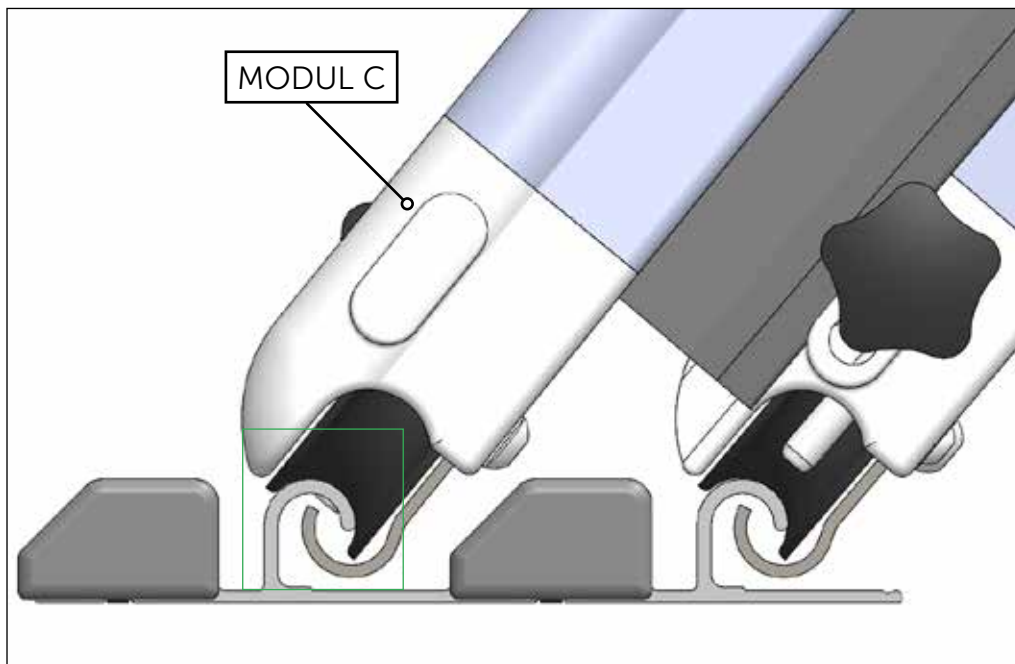
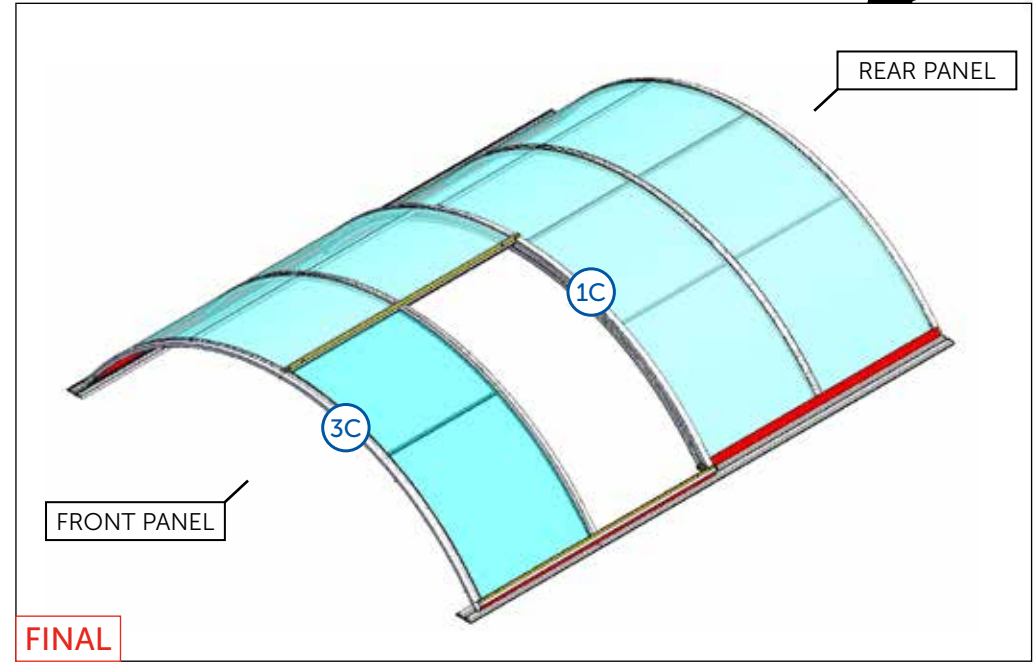
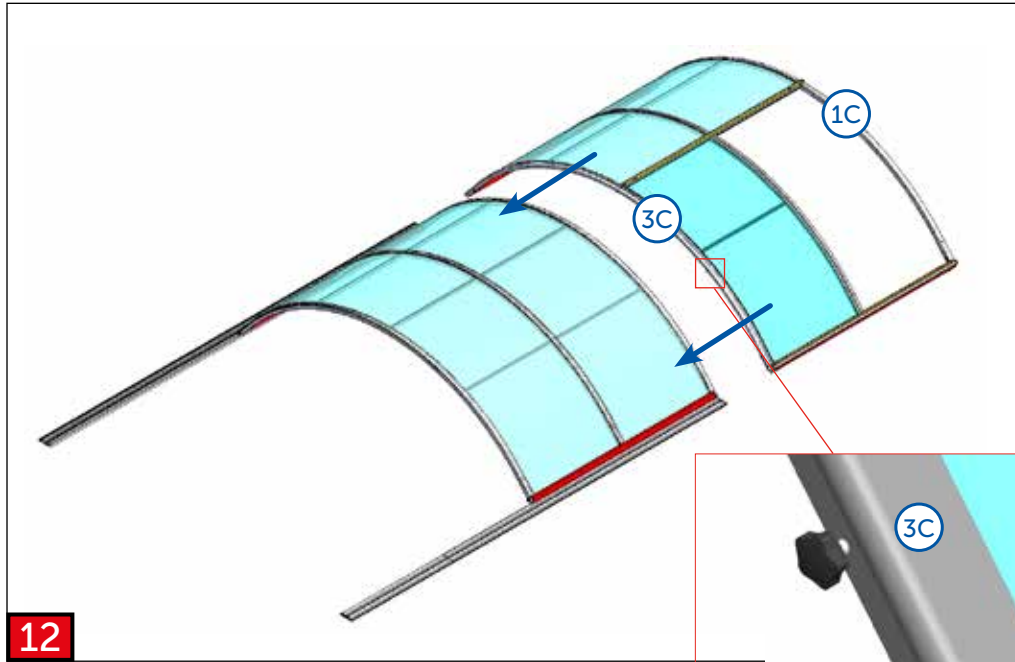
FINAL

FINAL

FINAL







2Z01-01-SB003D

1x

69

2Z01-01-SB002D

1x

70

INTERIOR PKB

EXTERIOR PKB

UV

50 mm

50 mm

1SP11-01-029

AN 9051

6,3 x 50

4x

3

1SP07-01-001

ø4 x 10

2x

7

1SP11-01-027

AN 9051

6,3 x 38

4x

13

1NA03-01-050

17

2Z04-01-SD001D

1041 mm

1x

36

2Z02-02-SR009D

2x

74

UV

OUT

MODUL

2045 x 1050 mm

1x

60

1SZ12-02-006

2x

6,3 x 38

KEY

2x

1x

75

1SP11-01-024

AN 9051

6,3 x 19

10x

77

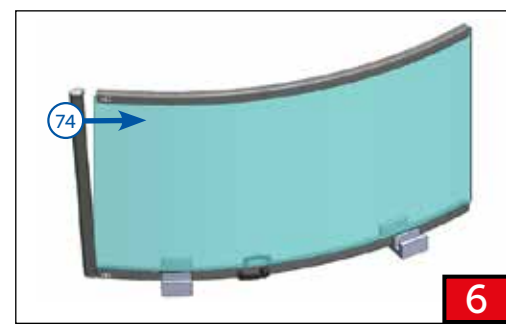
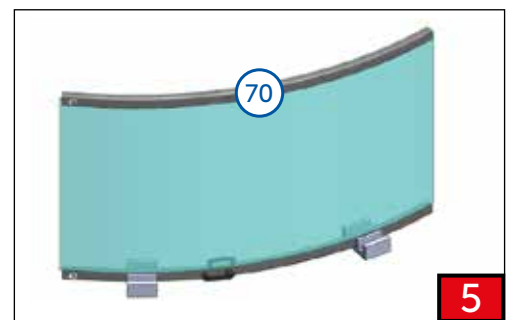
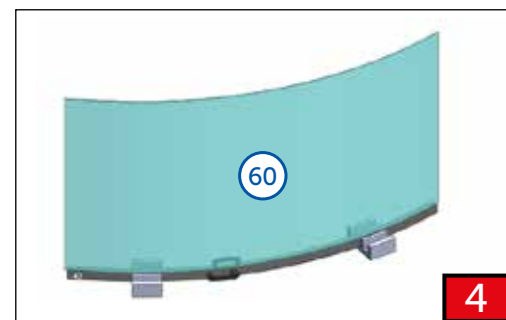
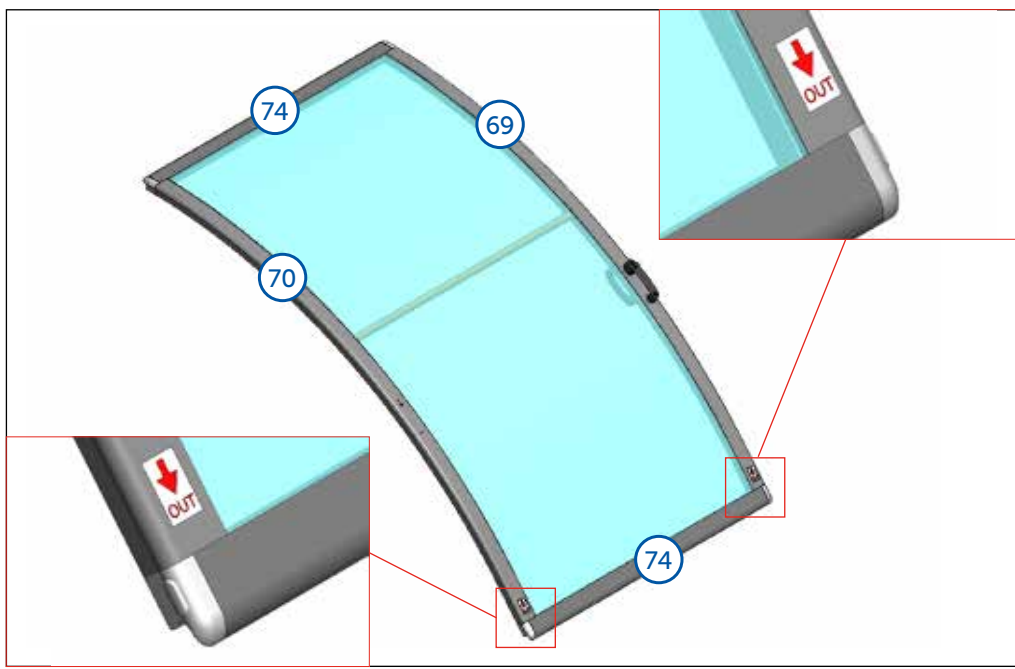
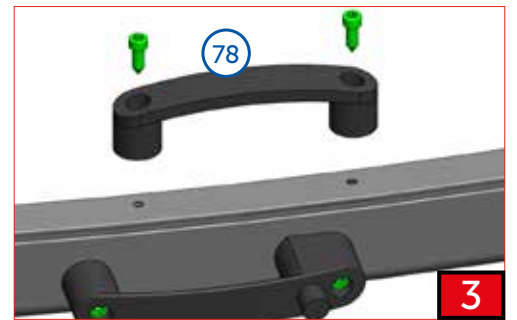
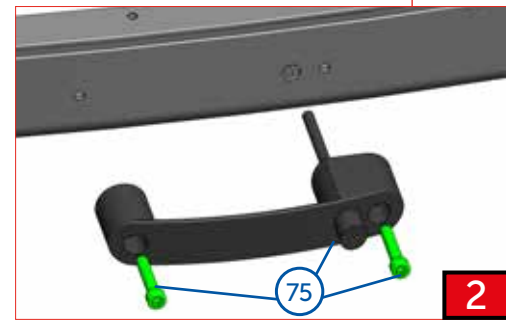
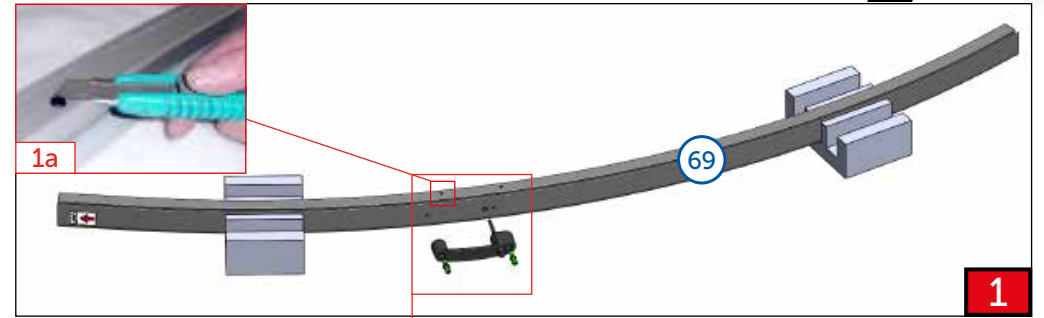
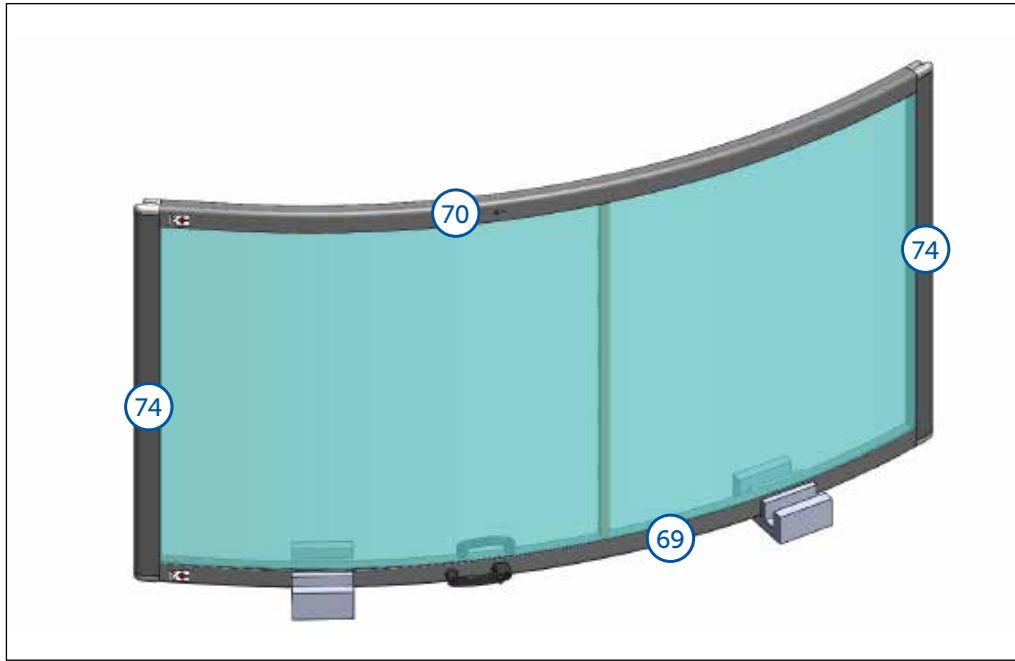
1SZ12-02-001

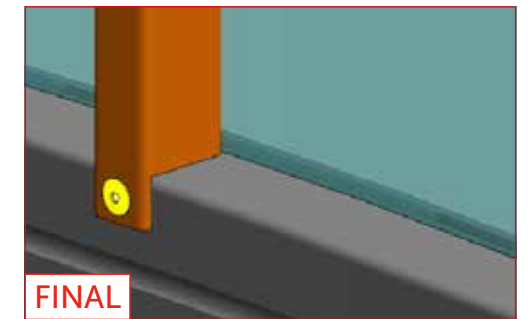
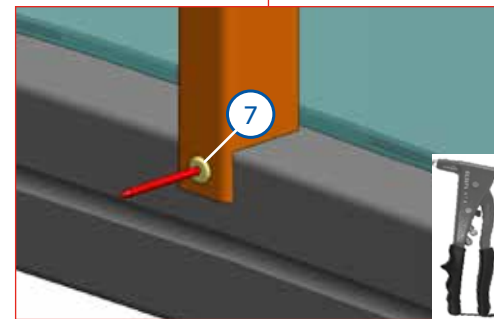
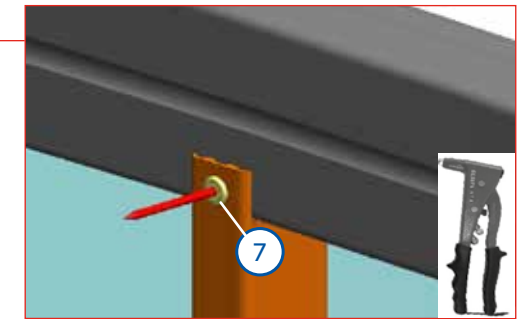
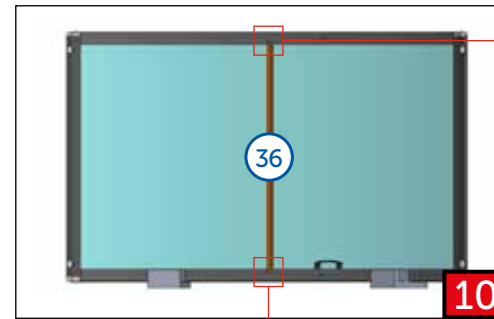
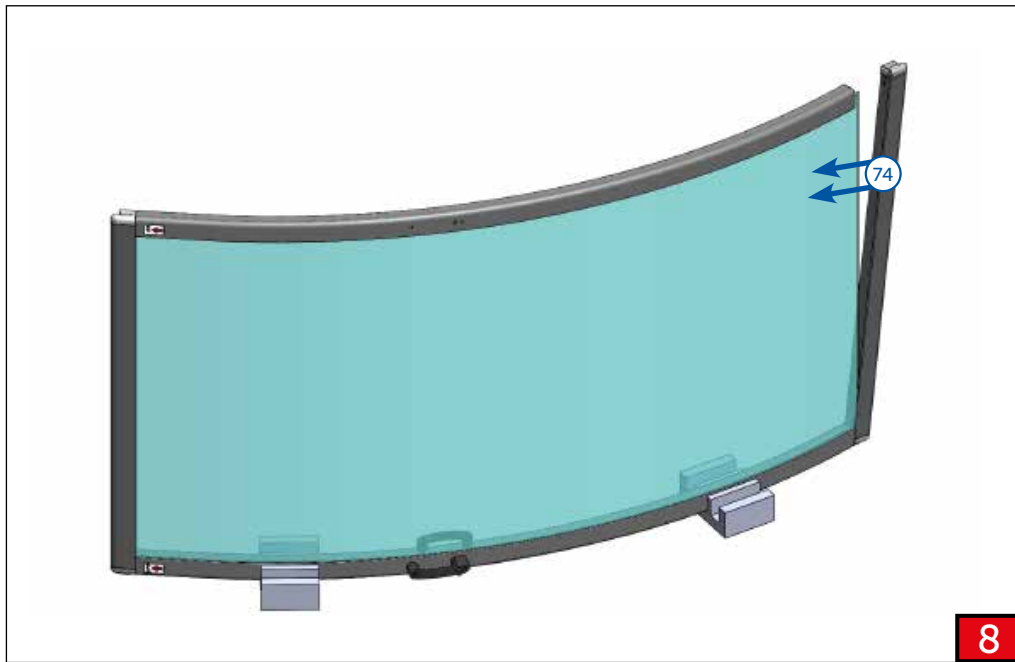
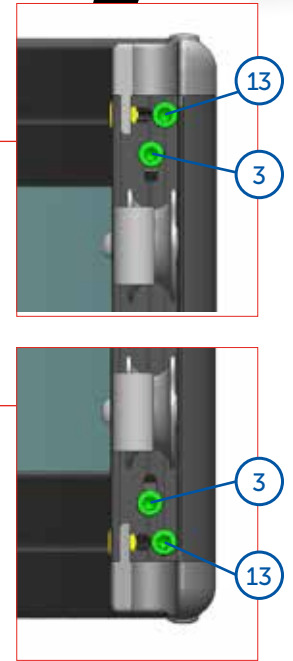
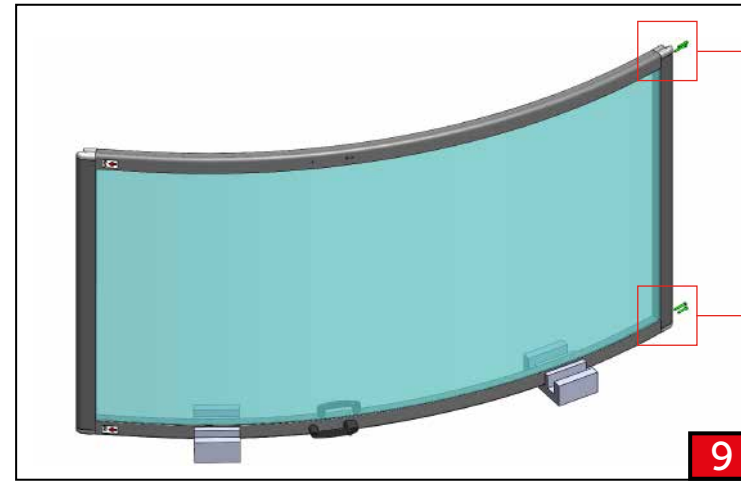
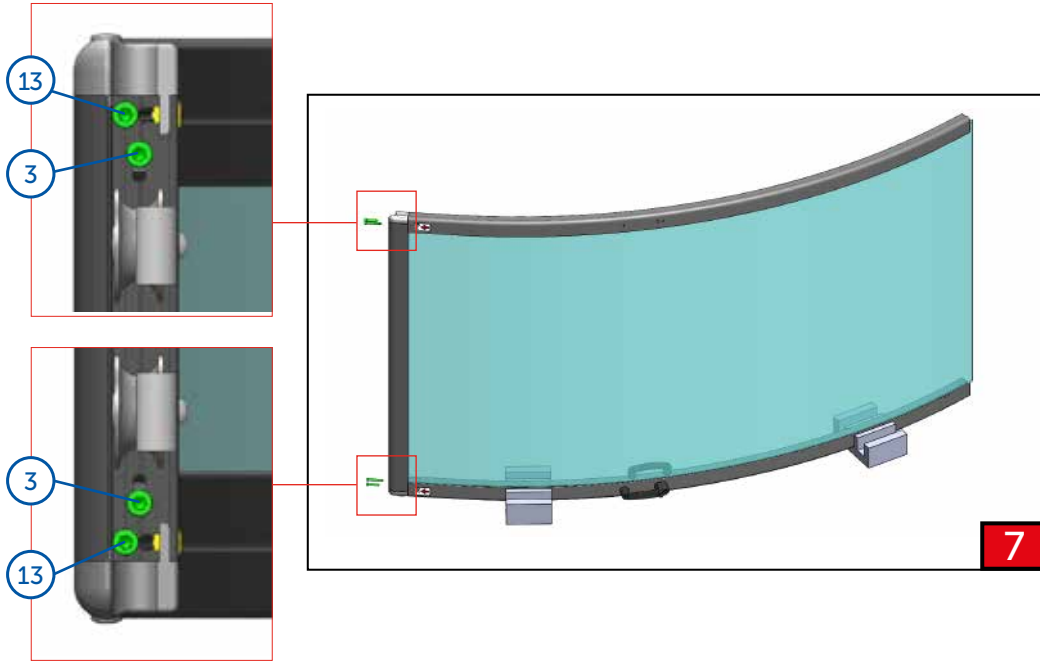
2x

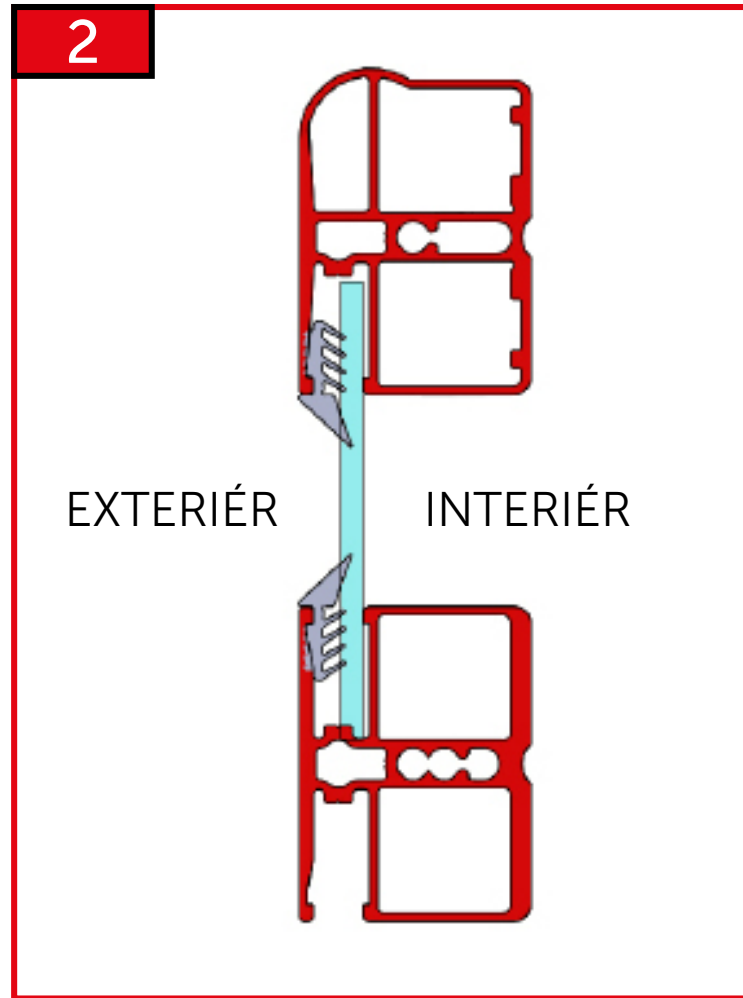
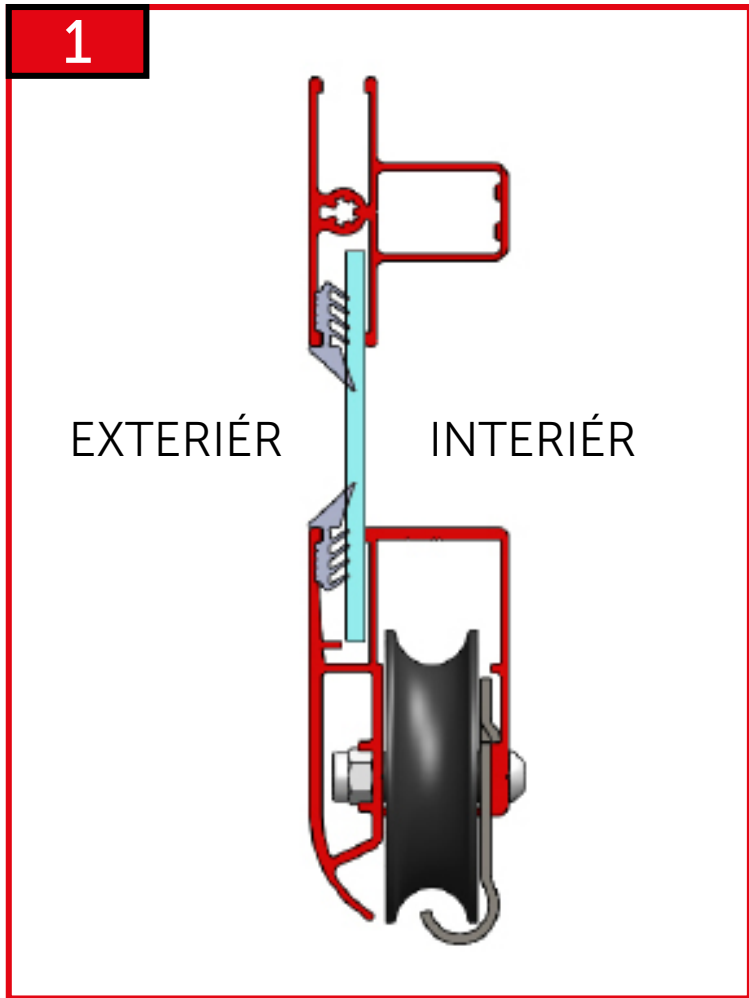
6,3 x 25

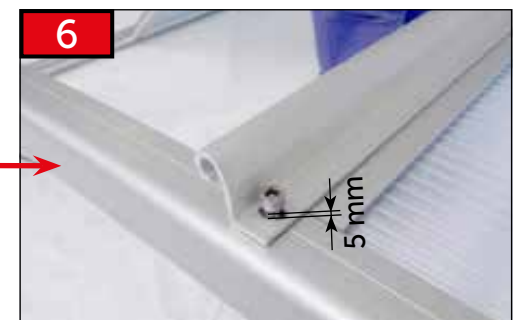
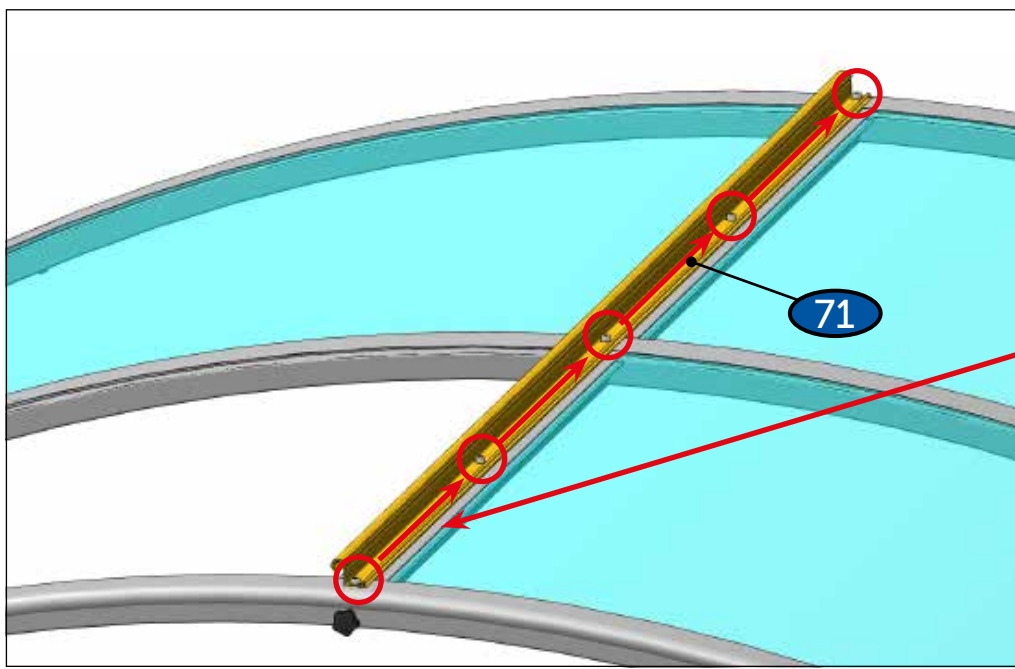
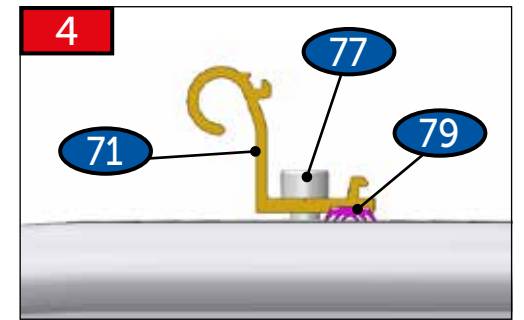
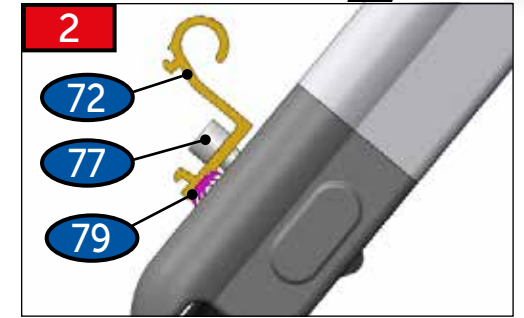
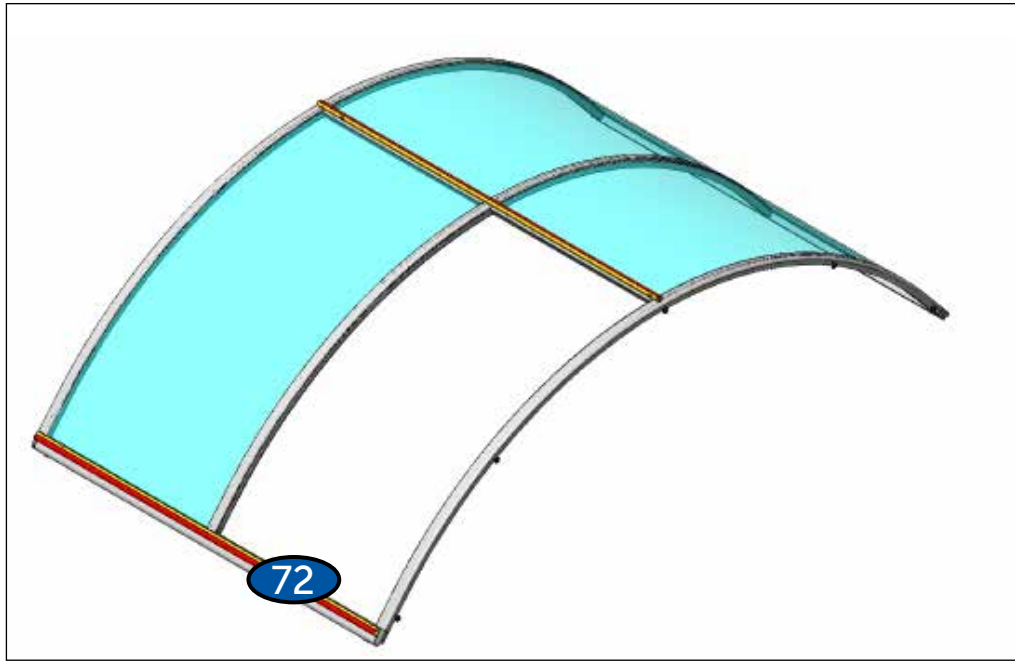
1x

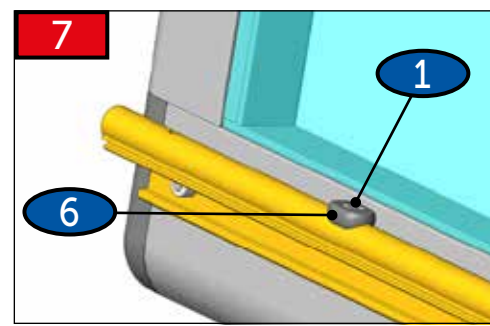
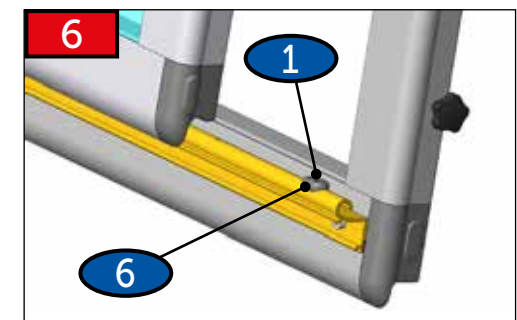
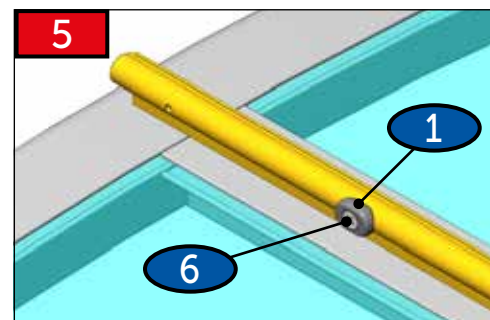
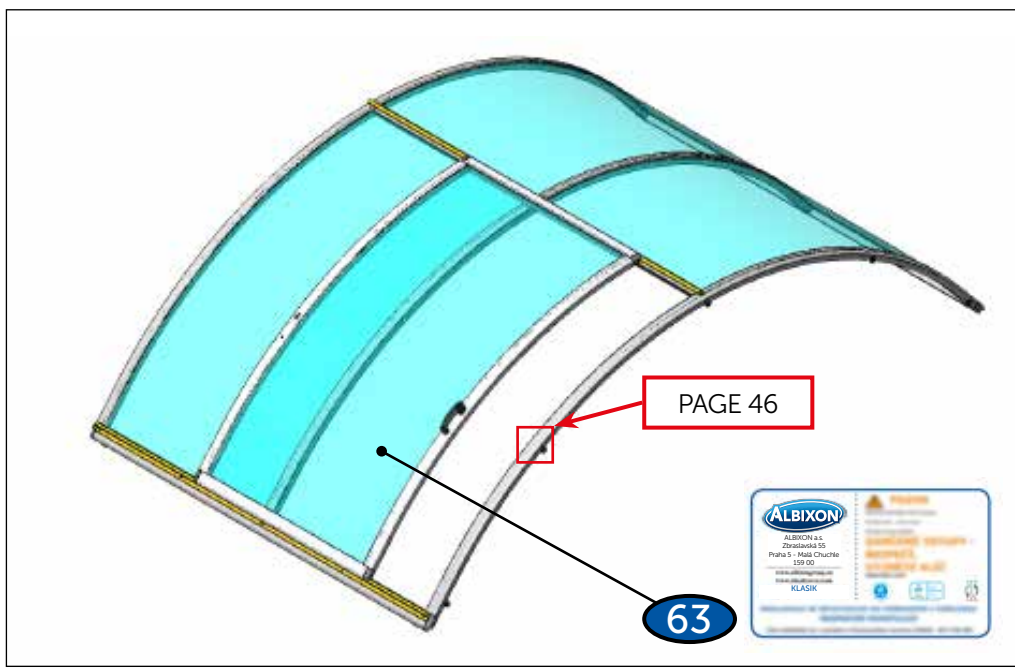
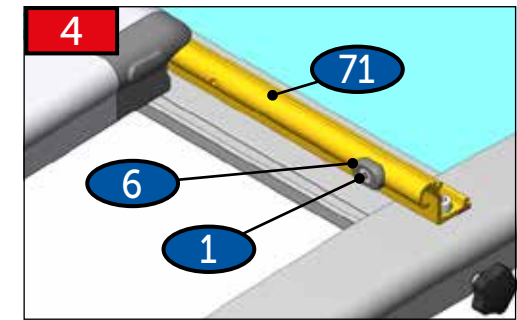
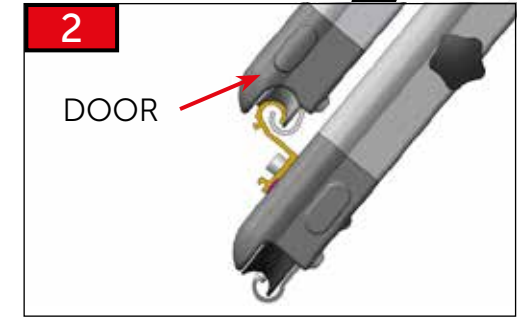
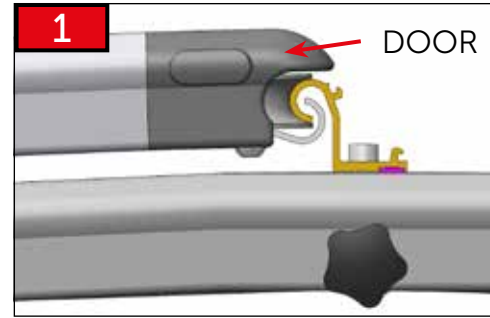
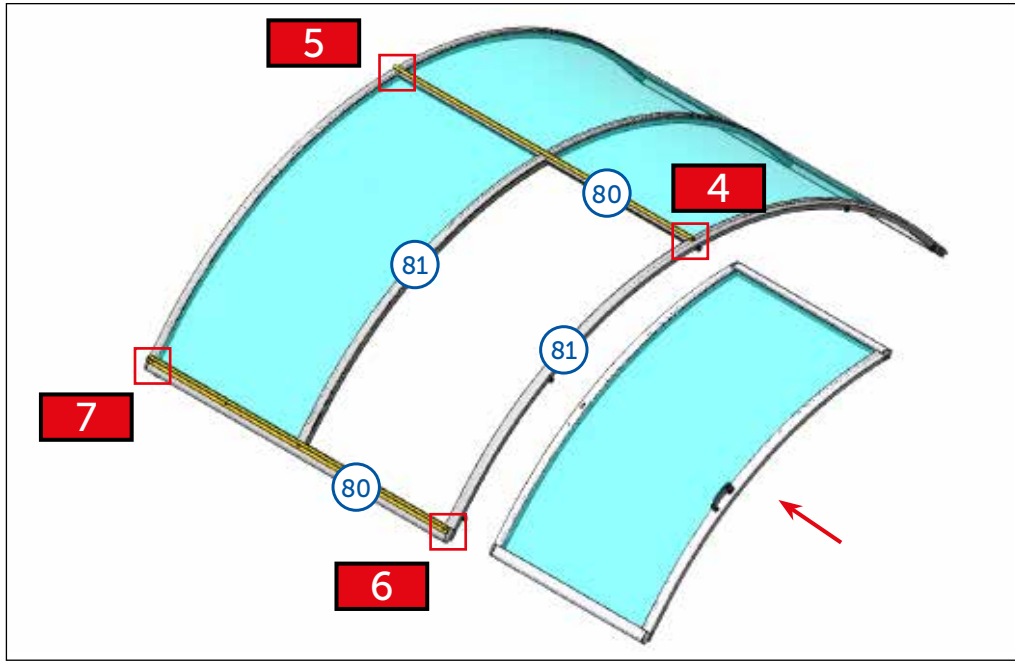
78

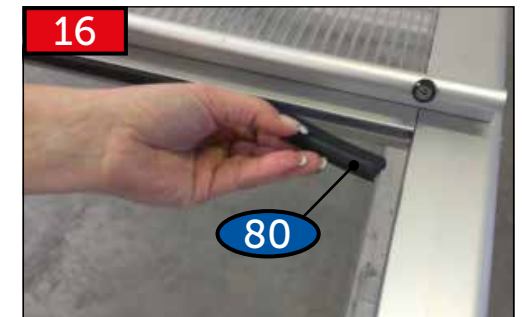
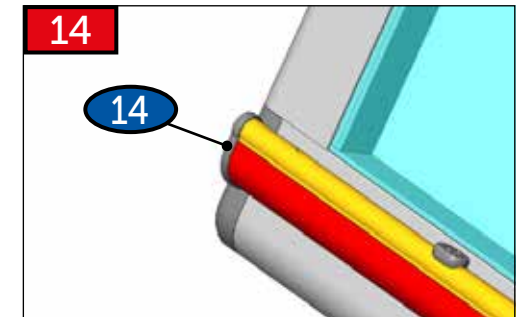
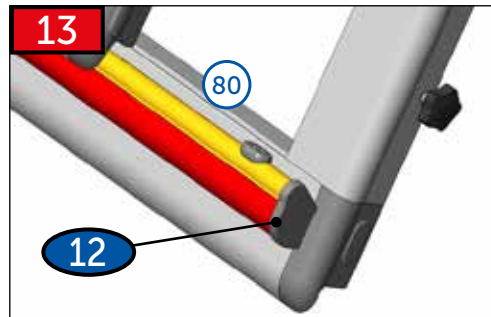
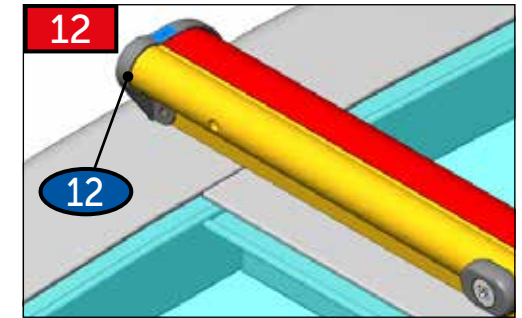
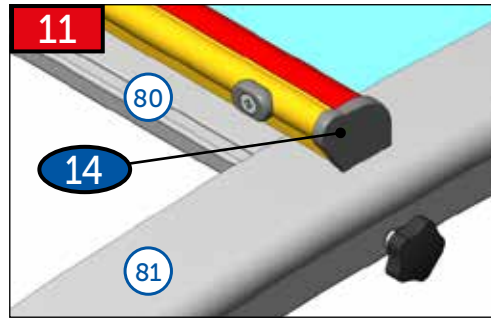
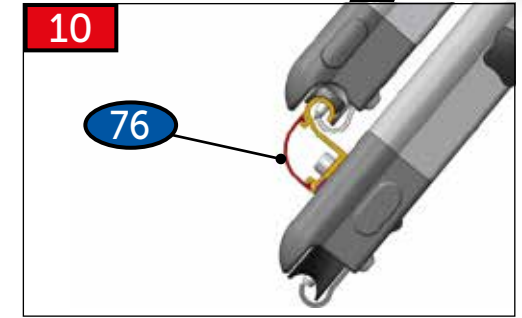
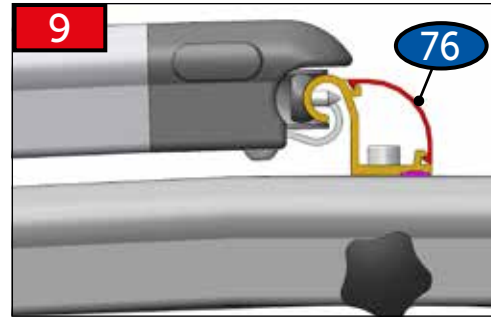
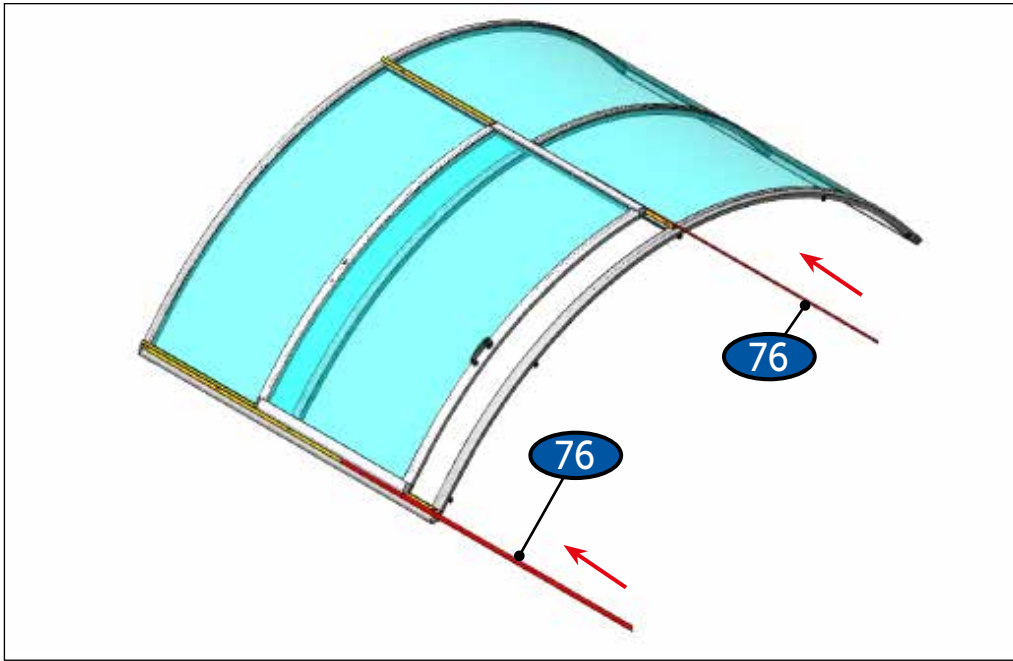


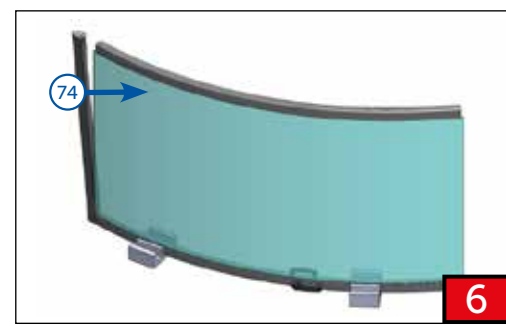
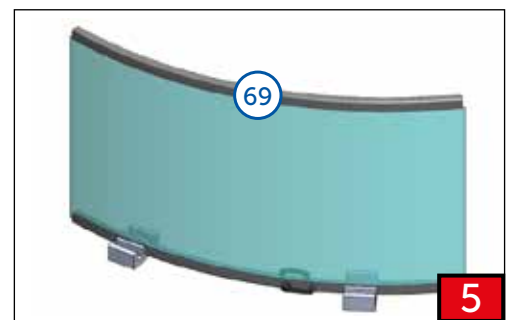
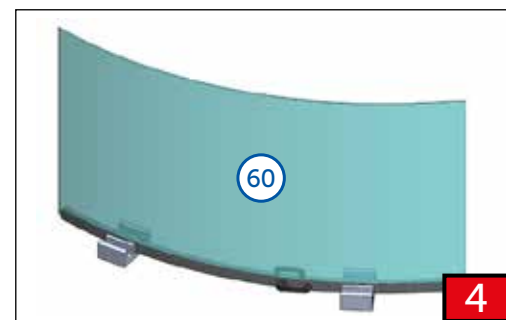
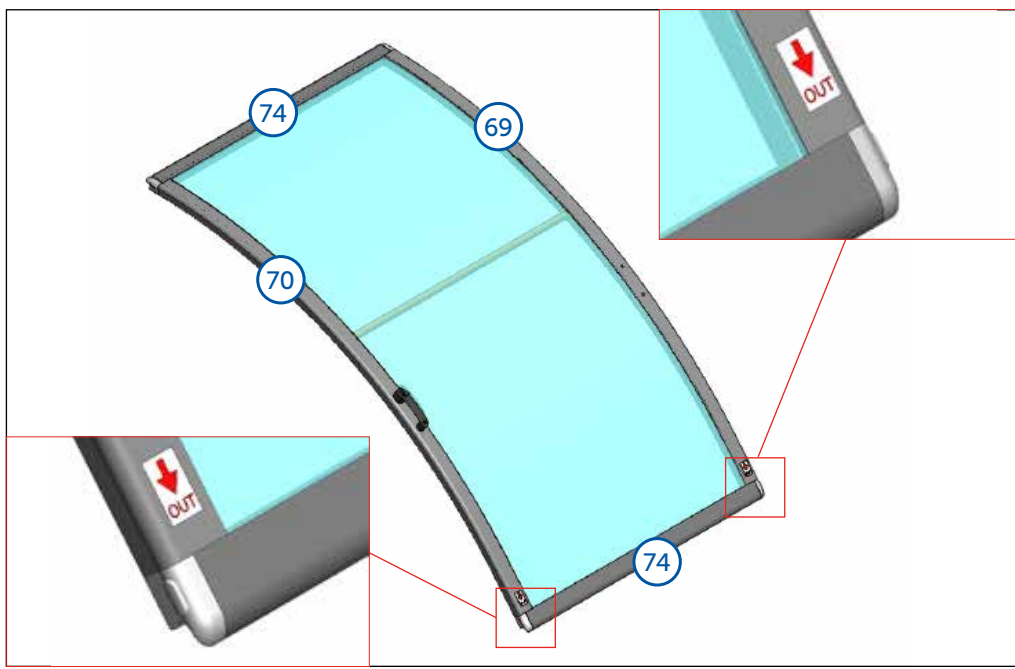
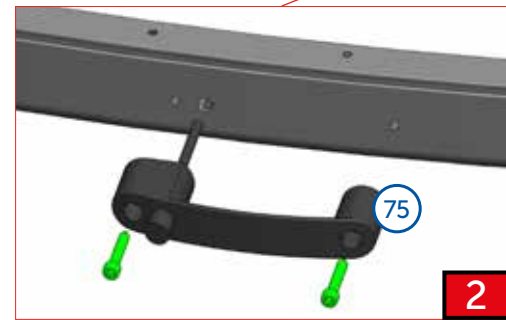
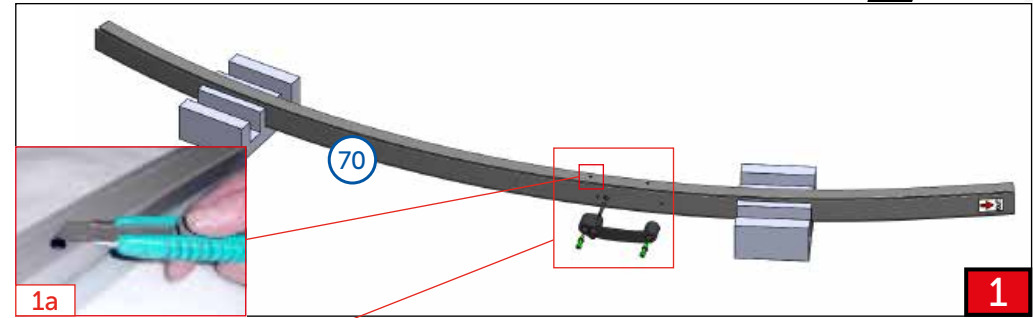
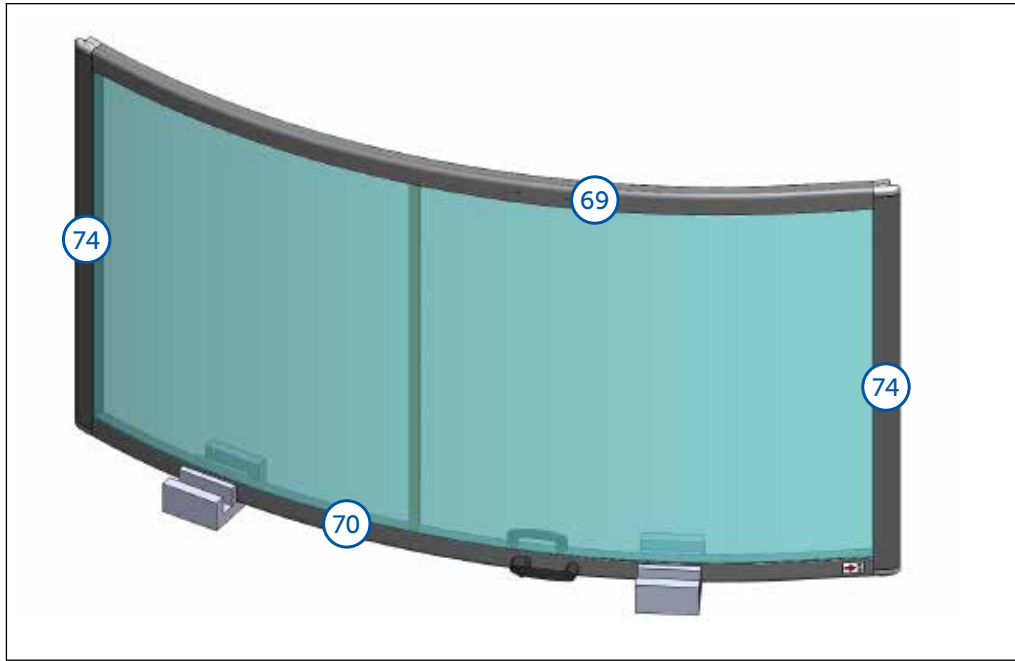


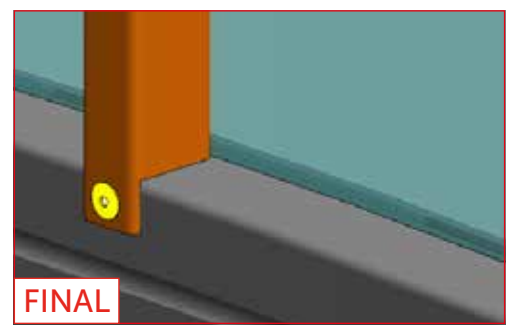
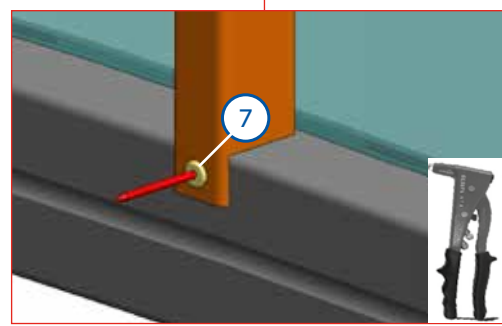
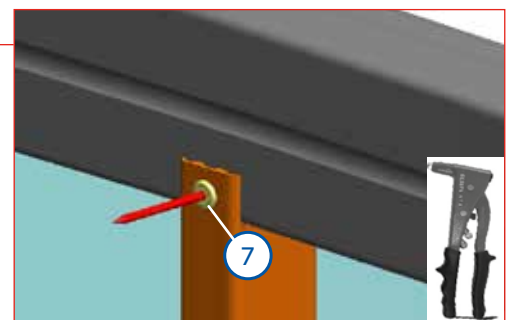
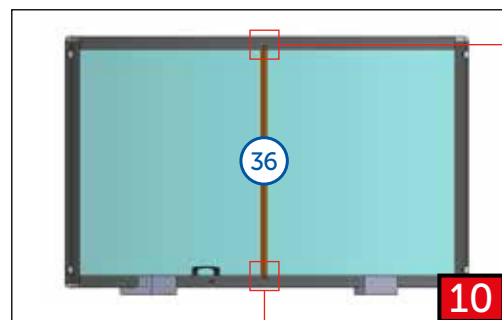
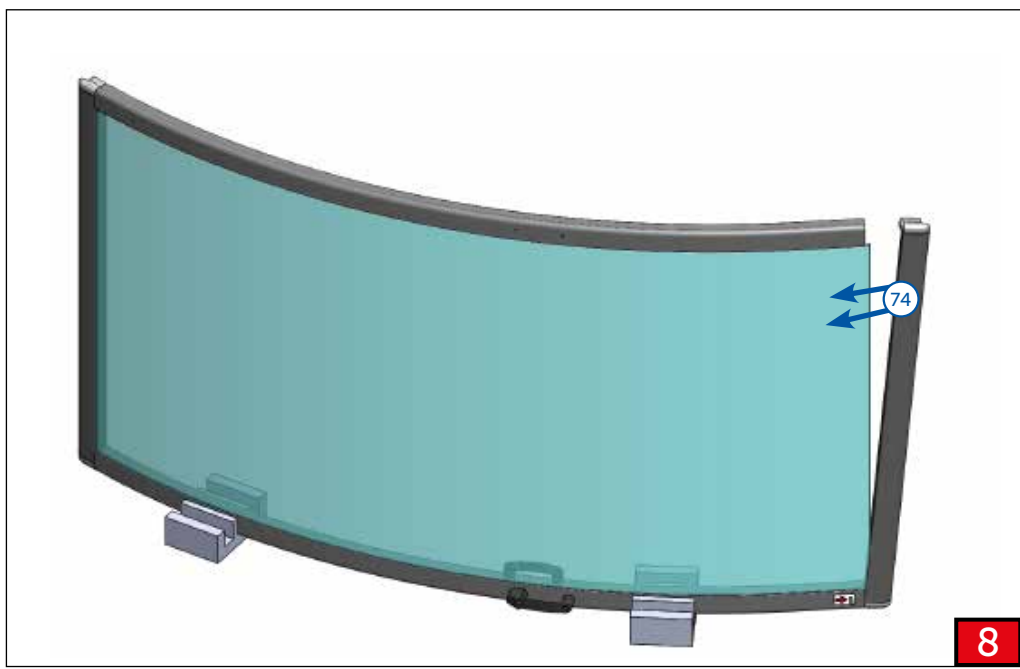
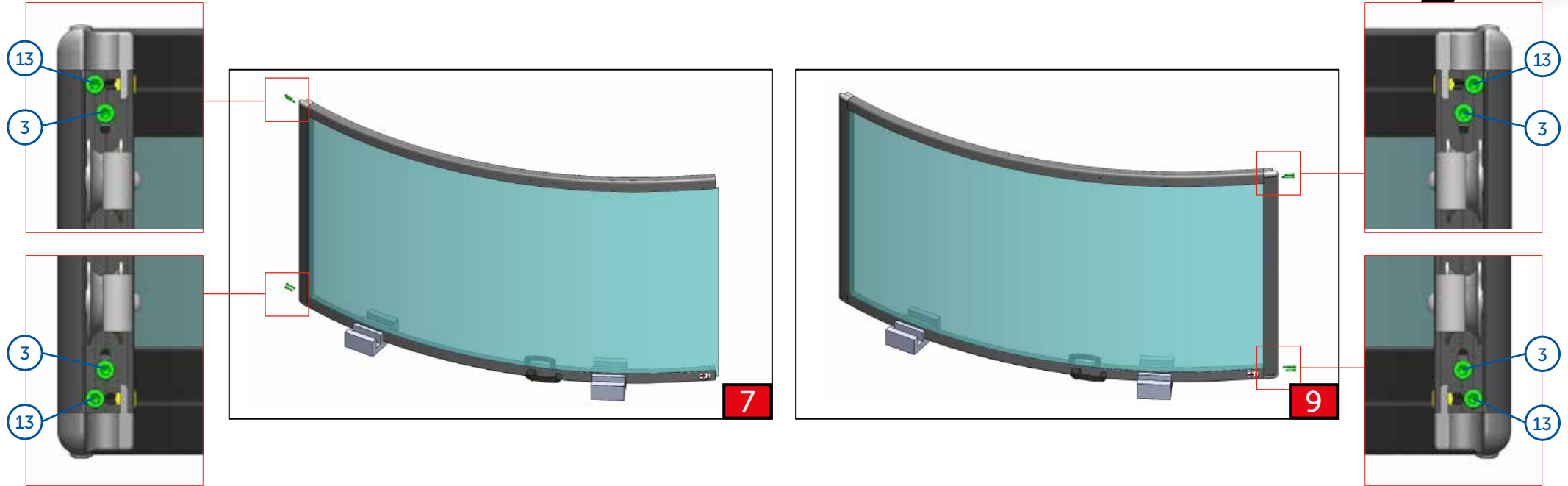


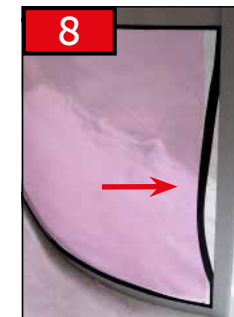
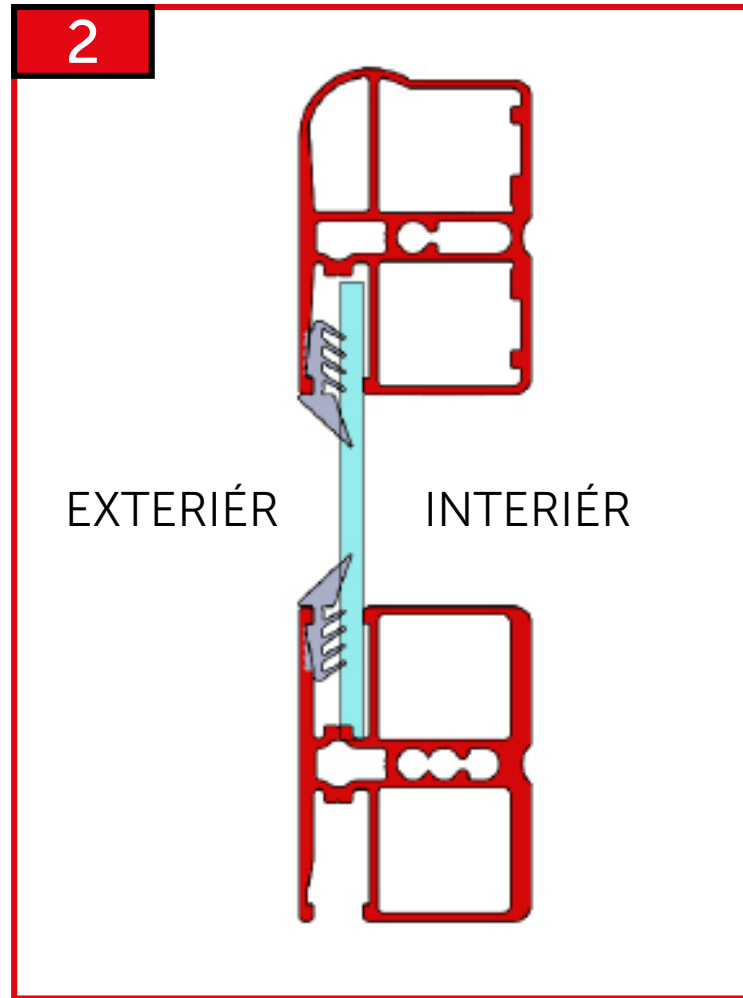
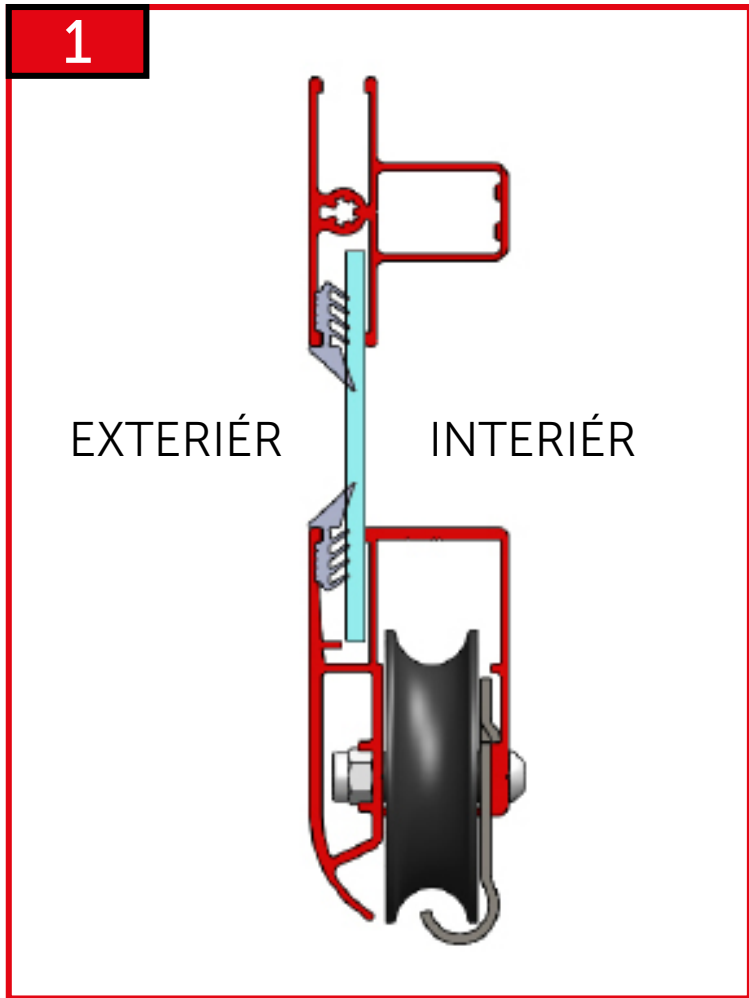


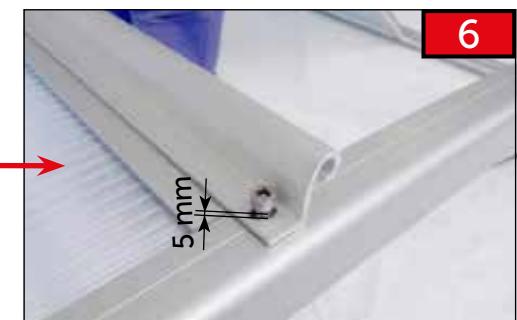
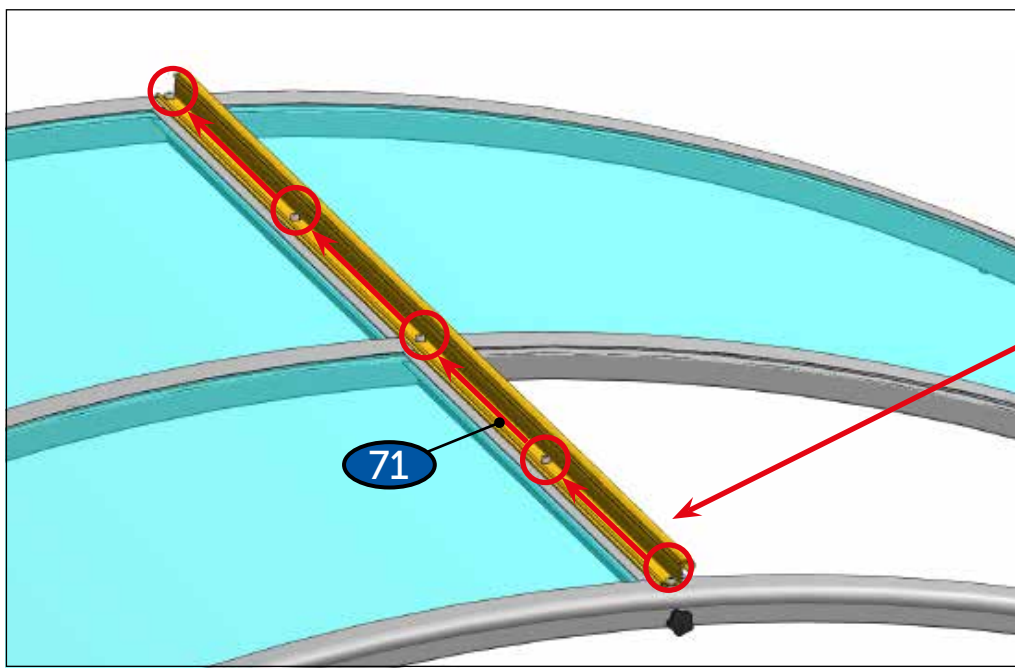
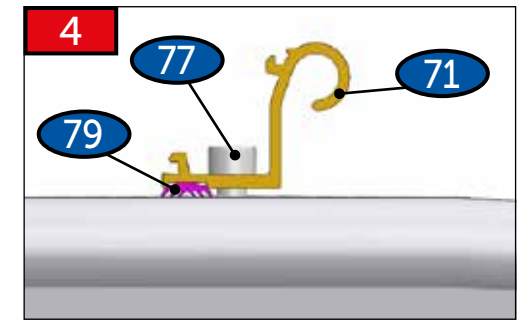
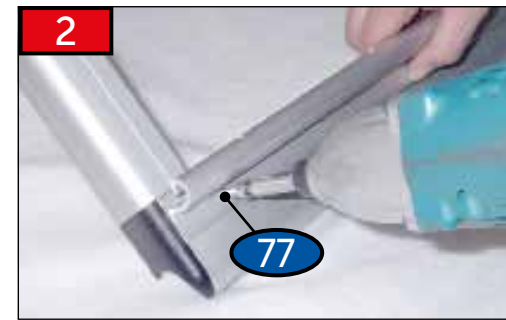
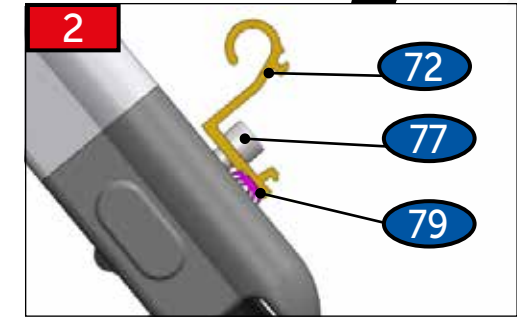
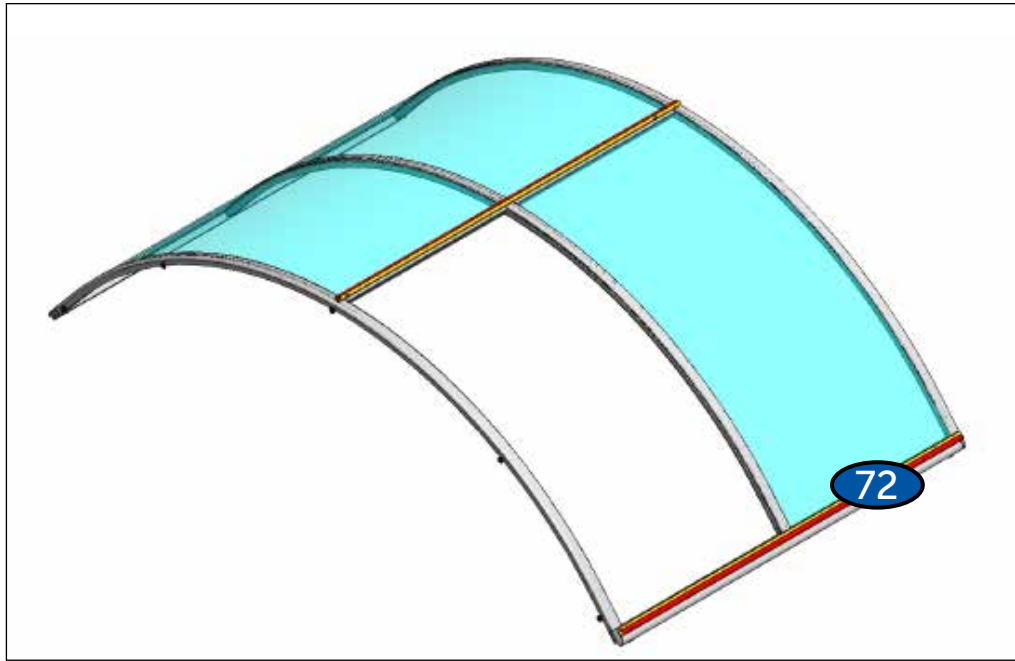


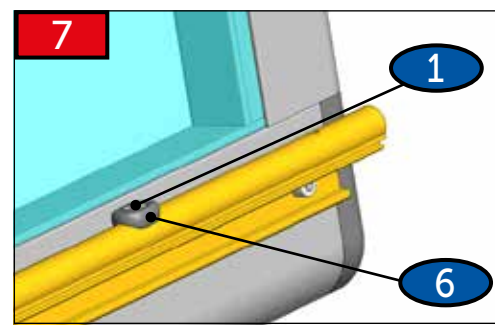
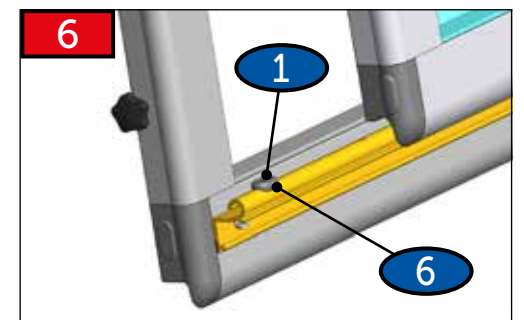
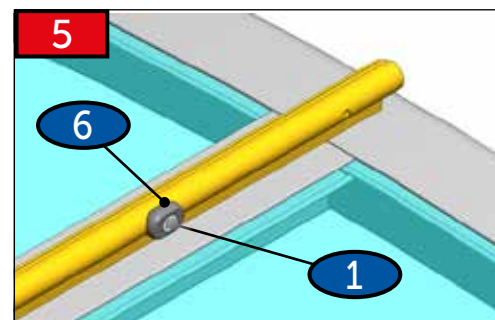
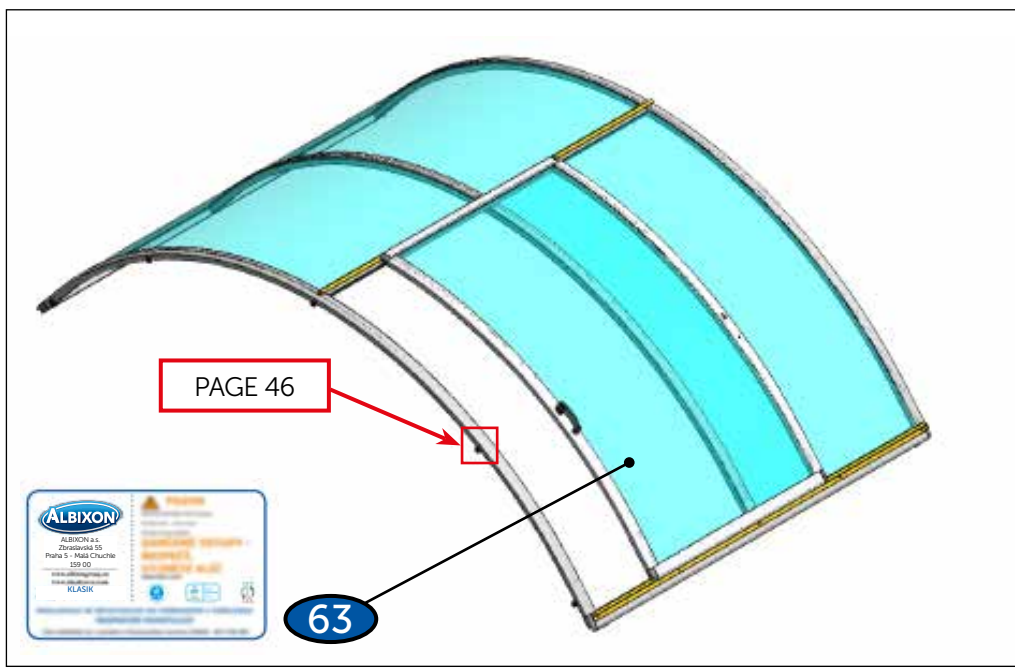
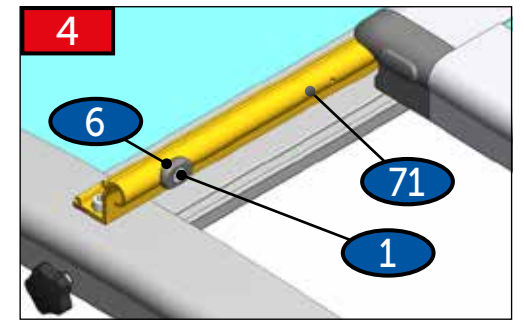
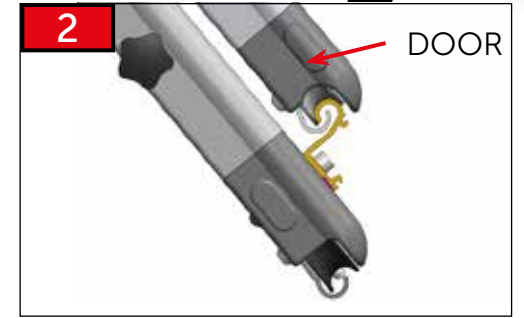
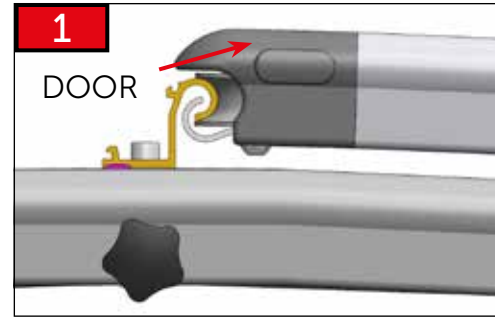
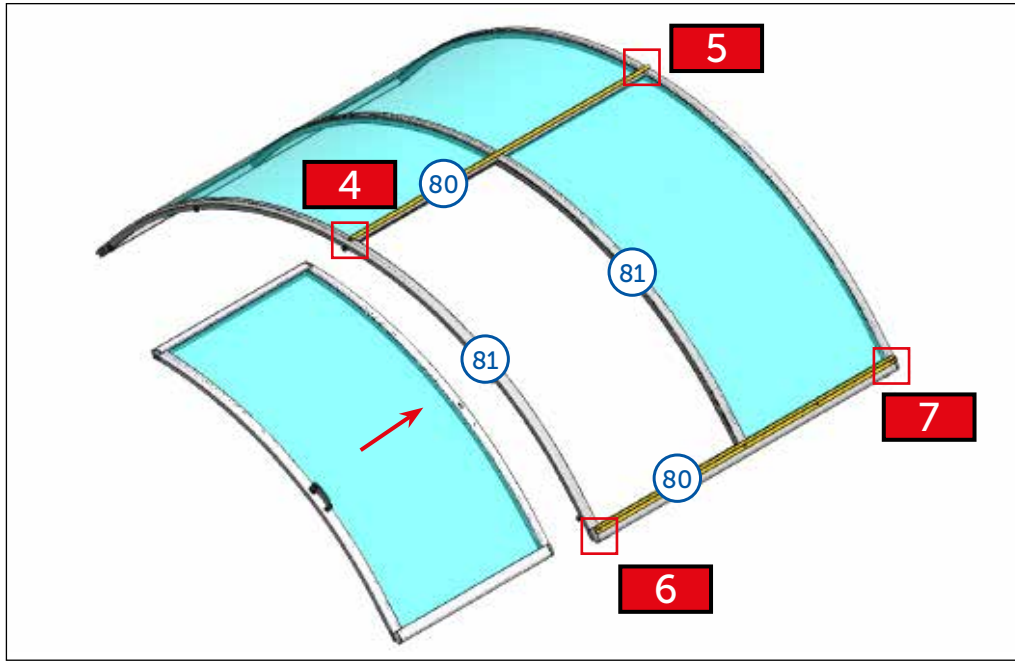


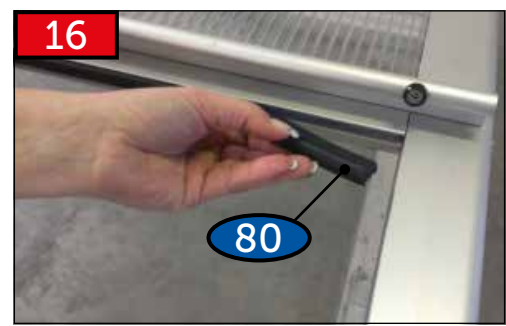
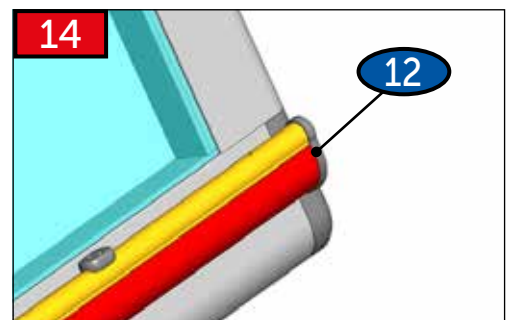
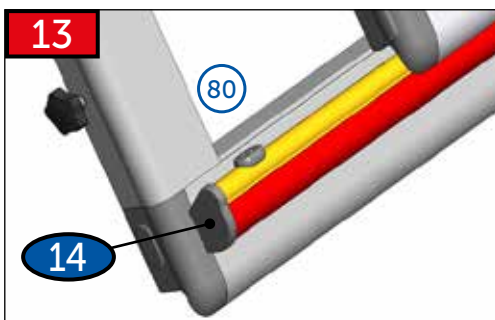
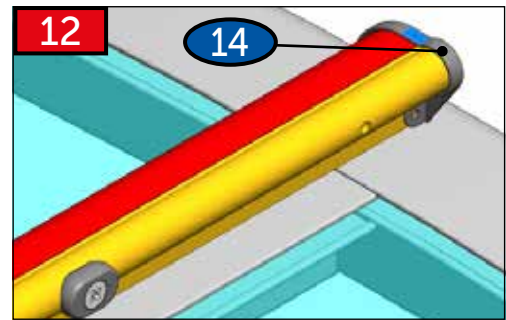
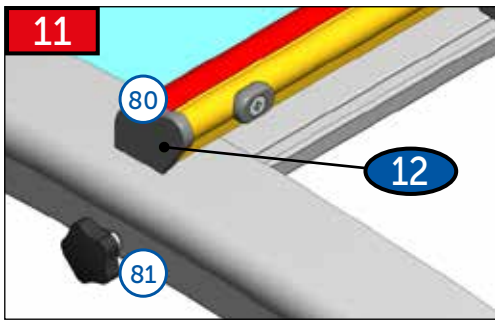
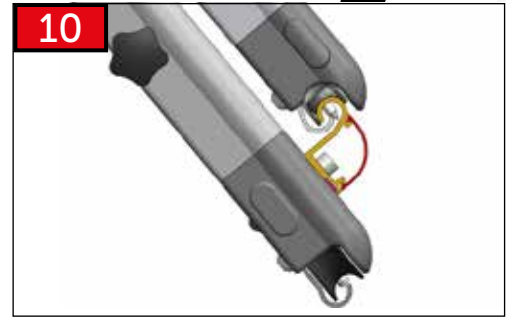
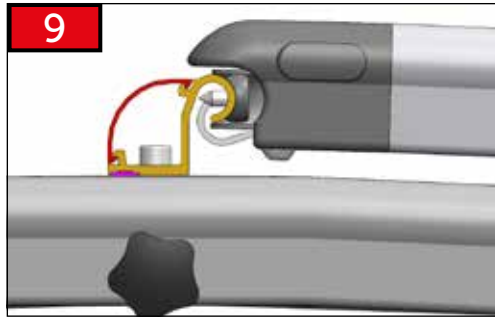
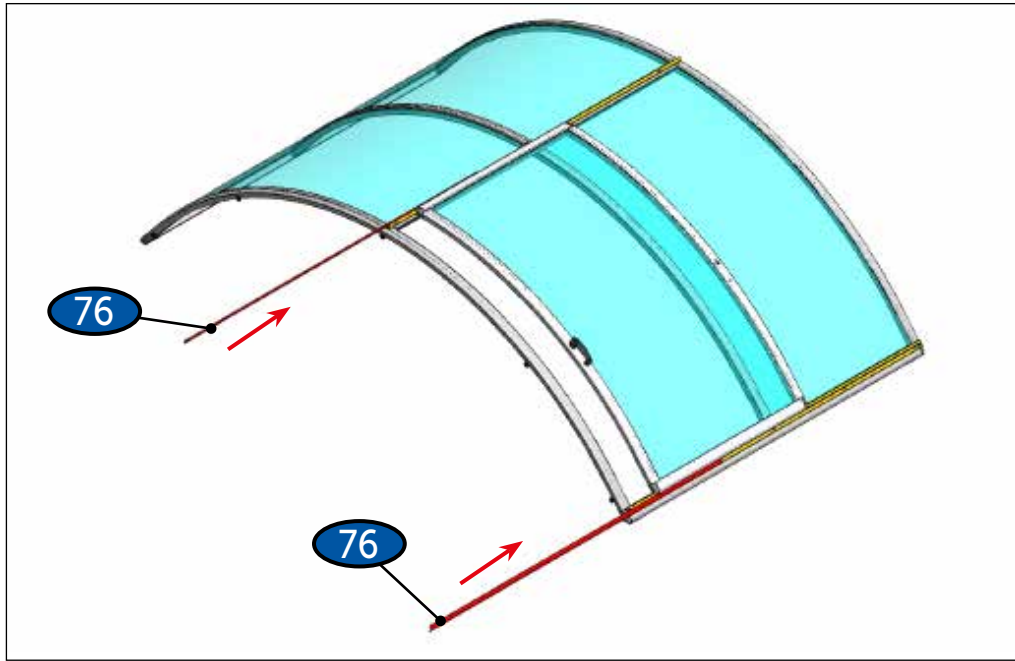


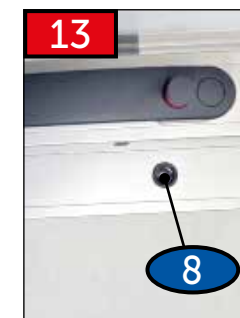
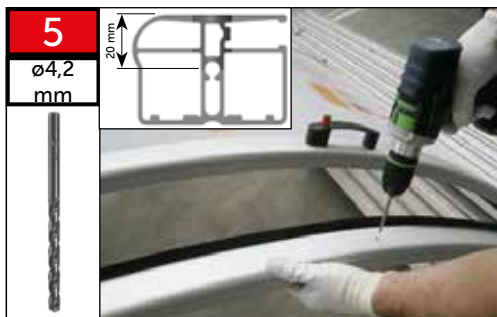








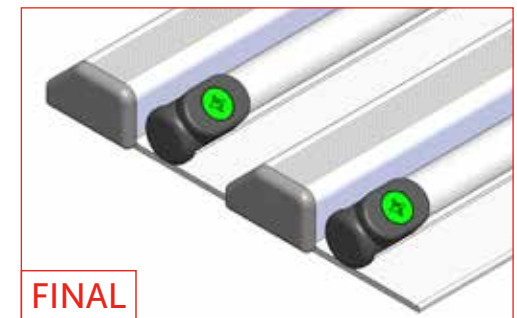
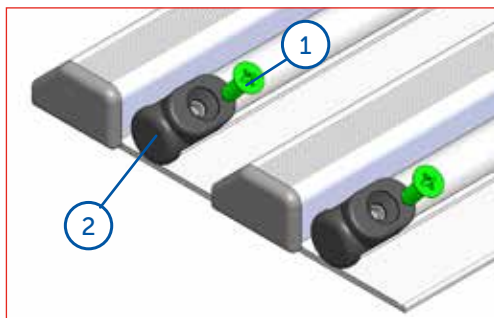
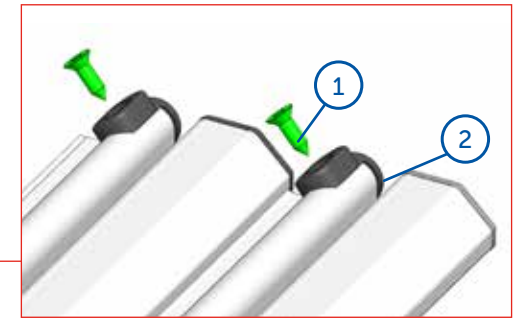
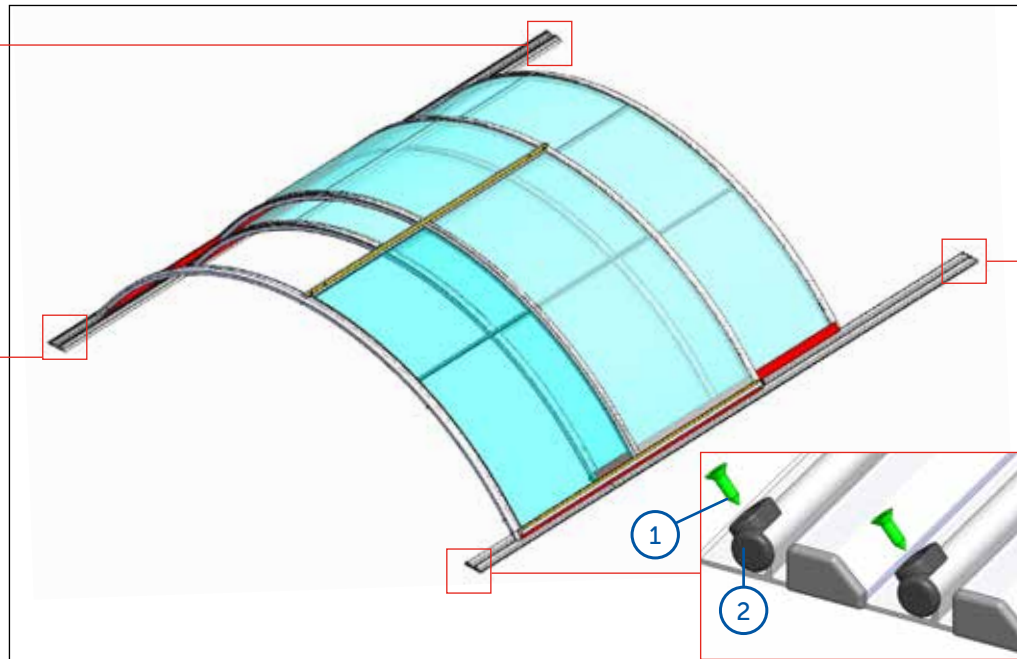
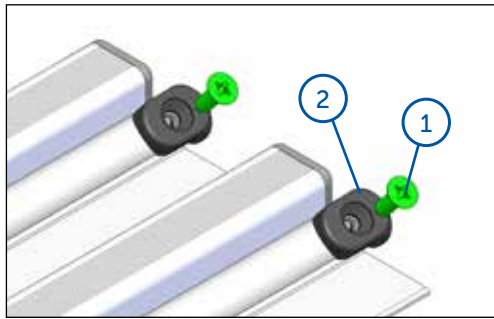
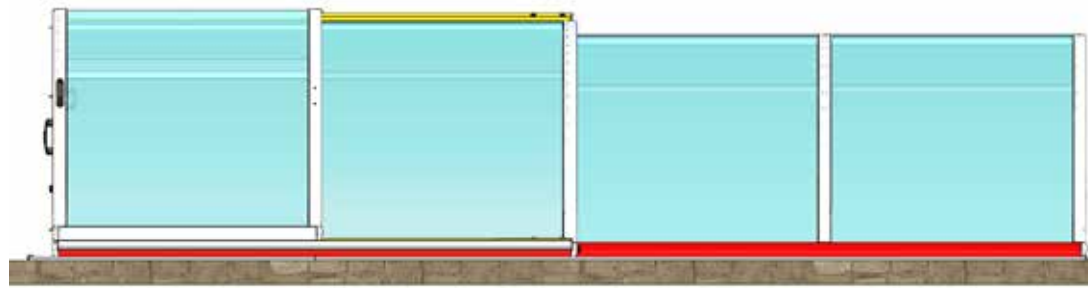
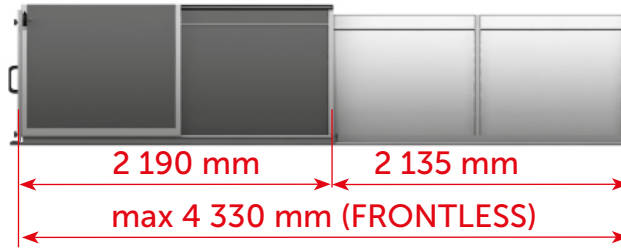


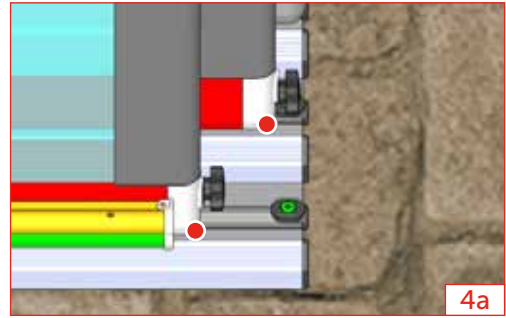
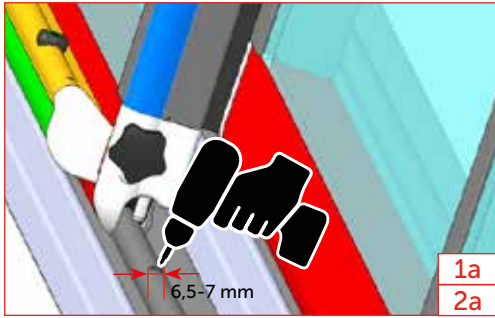
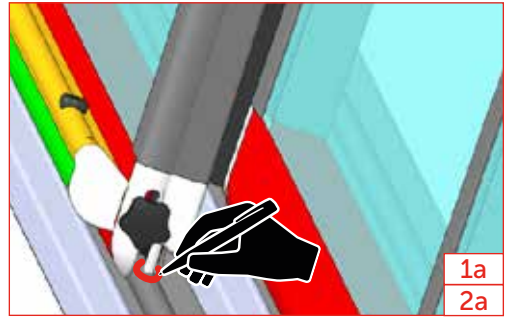
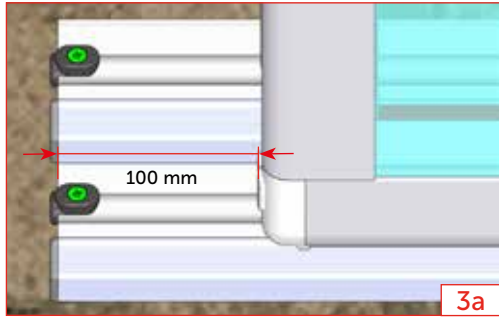
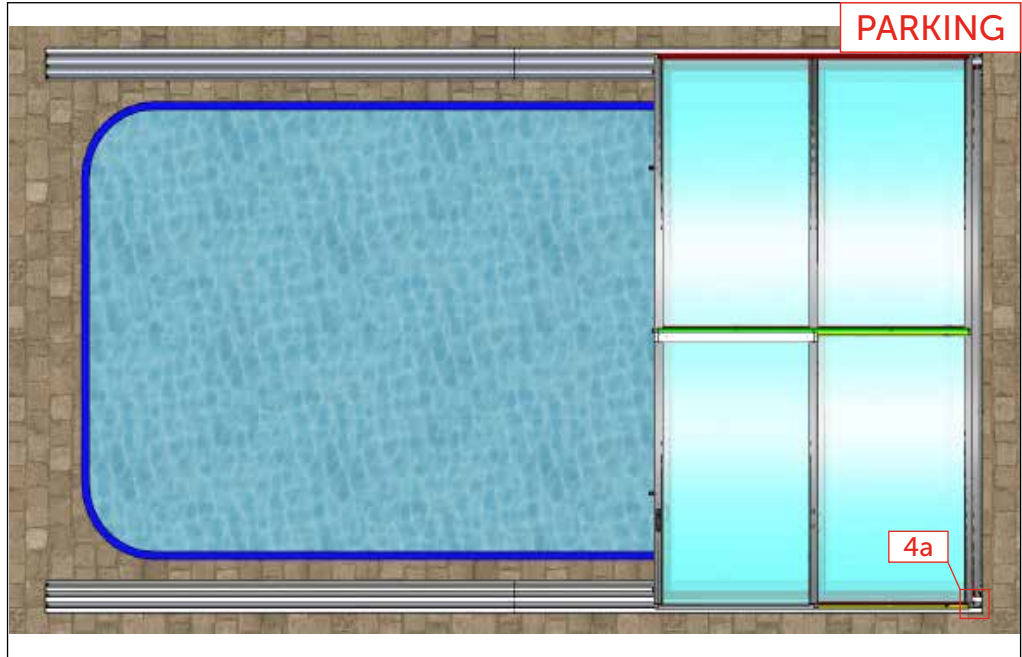
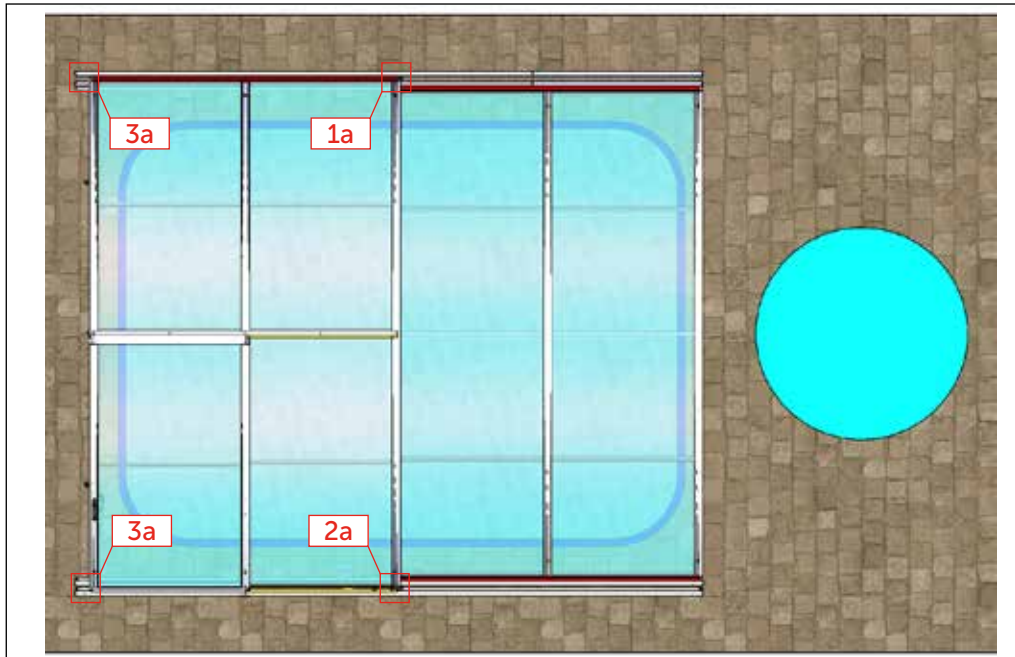
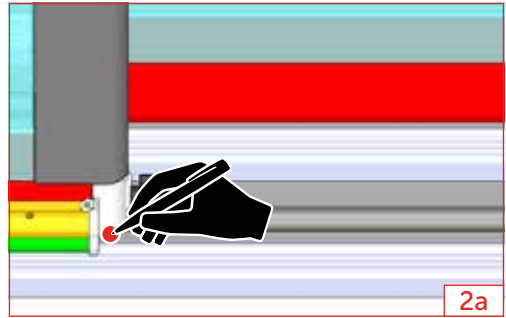
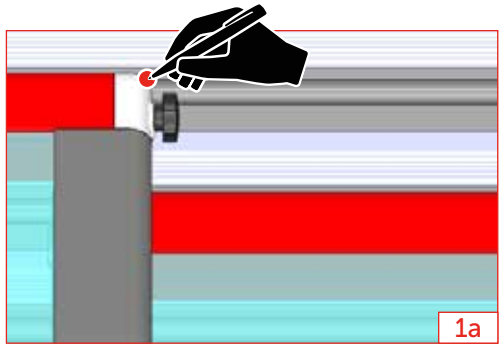


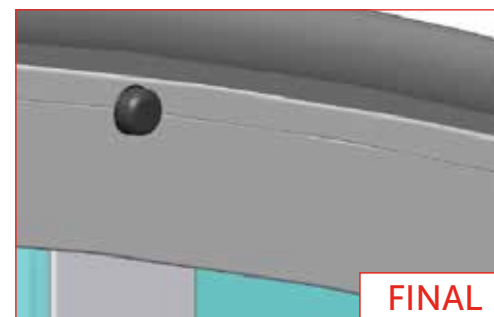
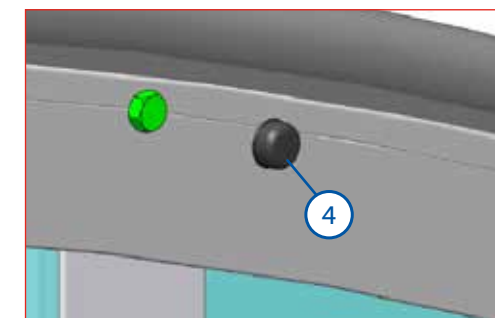
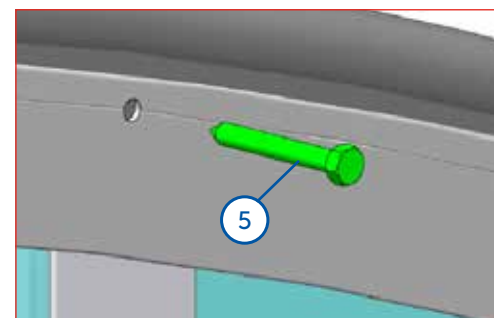
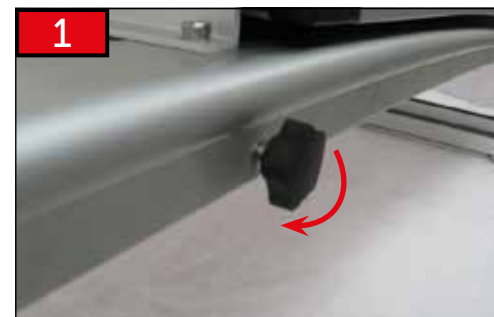
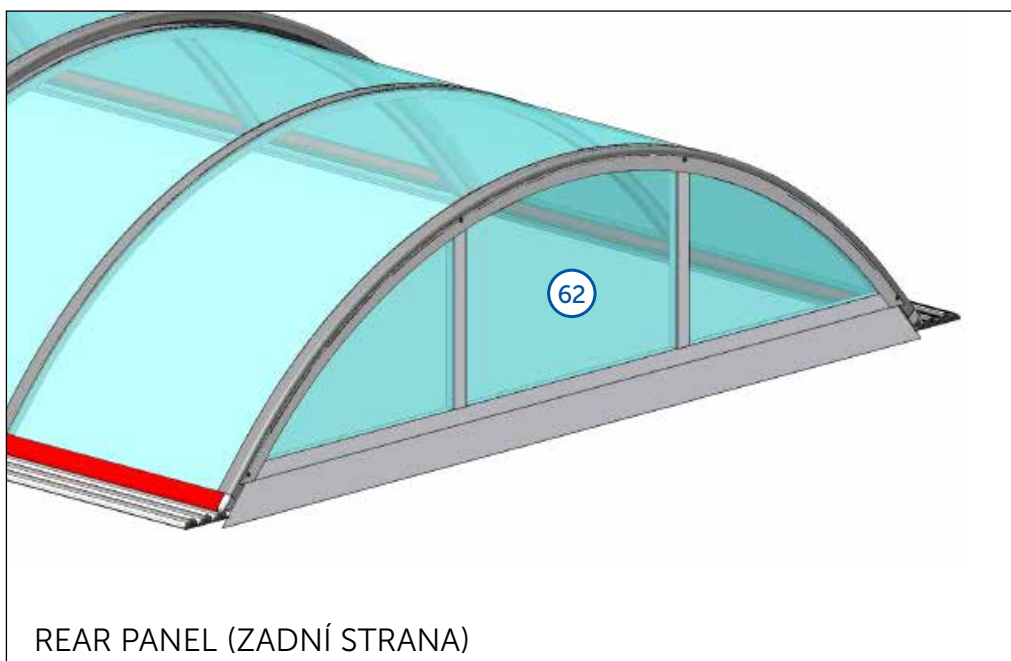
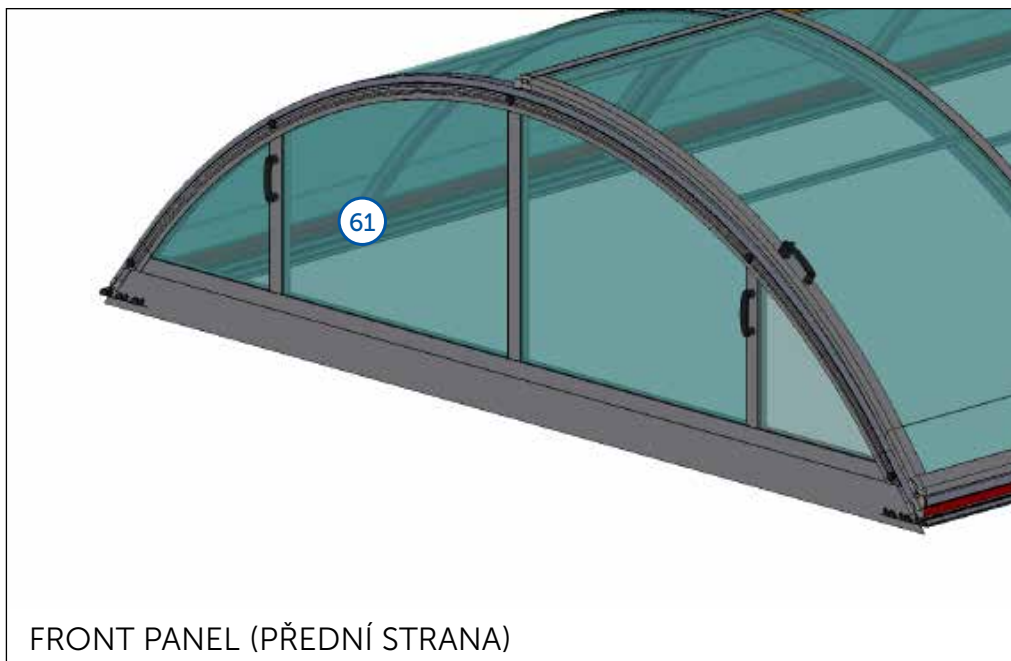
Před stlačením vždy vyndat klíček!
Remove the key before pressing the button!
Immer die taste entfernen, bevor sie drücken!
Avant de pousser toujours enlever la clé!!!!!!
Выньте ключ, прежде чем нажимать на кнопку!



Těsnění nastříhnout v místě tyčky madla.
Cut the sealing located in the handle rod.
Die gummidichtung an der stelle des stifts durchschneiden.
Découper le joint à l'endroit de la tige de poignée.
Разрезать уплотнение, расположенное в стержне рукоятки







CZ

Dodavatel si vyhrazuje právo na změny a úpravy technických parametrů uváděných v tomto katalogu s ohledem na technický vývoj a zdokonalení výrobků a balení.
Dodavatel si vyhrazuje právo na tiskové chyby a chyby v sazbě. Před montáží si pozorně přečtete návod. Návod si uchovejte pro pozdější použití.

DE

Der Lieferant behält sich das Recht auf Änderungen und Anpassungen der technischen Parameter, die in diesem Katalog aufgeführt sind, mit Rücksicht auf die technische Entwicklung und Verbesserung der Produkte und Verpackung vor. Der Lieferant behält sich das Recht auf Druckfehler und Fehler im Satz vor.
Vor der Montage lesen Sie bitte die Anleitung sorgfältig durch. Bewahren Sie die Anleitung für spätere Verwendung auf.

EN

The supplier reserves the right for modifications and adaptations of the technical parameters stated in this catalogue, considering the technical development and upgrade of the products and packaging.
The supplier reserves the right for print errors and typographical errors. Please read the manual carefully before you will start the installation. Keep the manual for later use.

ES

El proveedor se reserva el derecho de hacer cambios y modificaciones técnicas de los parámetros que figuran en este catálogo, con respecto al desarrollo técnico mejorando los productos y embalajes.
El proveedor se reserva también el derecho a errores de impresión y composición. Antes de empezar la instalación, lea atentamente las instrucciones. Guarde las instrucciones para su uso posterior.

FR

Le fabricant se réserve le droit de modifier les paramètres techniques cités dans ce manuel en considération du développement technique et de l'amélioration des produits et de leur emballage. Le fabricant se réserve le droit des fautes d'impression et de composition. À lire attentivement et à conserver pour une consultation ultérieure.

HU

Gyártó fenntartja jogát a katalógusban feltüntetett műszaki paraméterek változtatására a termékek és csomagolás technikai fejlesztése és tökéletesítése szerint.
Szállító: a szállító fenntartja jogát a nyomtatási és szedési hibákra.

IT

Il fornitore si riserva il diritto di effettuare modifiche e correzioni ai parametri tecnici riportati nel presente catalogo per migliorare e perfezionare dal punto di vista tecnico i prodotti e gli imballaggi.
Il fornitore non esclude inoltre l'eventuale presenza di errori di stampa e di impaginazione. Prima dell'installazione, leggere attentamente le istruzioni. Tenere l'istruzione per un uso successivo.

PL

Dostawca zastrzega sobie prawo do zmian oraz dostosowania parametrów technicznych podanych w niniejszym katalogu z uwzględnieniem rozwoju technicznego i udoskonalania produktów oraz opakowań. Dostawca zastrzega sobie prawo do błędów druku oraz typograficznych.

PT

O provedor reserva-se o direito a efectuar alterações e adaptações de parâmetros técnicos mencionados neste catálogo, tendo em consideração o avanço técnico e melhorias de produtos e embalagens. O provedor reserva-se o direito a cometer erros de impressora e de edição.

RO

Furnizorul își rezervă dreptul de a modifica și schimba parametrii tehnici menționați în acest catalog cu privire la evoluția tehnică și perfecționarea produselor și a ambalării. Furnizorul își rezervă dreptul la greșelile de tipar și greșelile privind tarifele.

RU

Поставщик оставляет за собой право на изменение и исправление технических параметров продукции указанной в этом каталоге, с учетом технического развития, а усовершенствования изделий и его упаковки. Поставщик оставляет за собой право на опечатку в тексте и в ценах.
Перед установкой и эксплуатацией изделия внимательно ознакомьтесь с настоящим руководством. Сохраните данное руководство для дальнейшего использования.