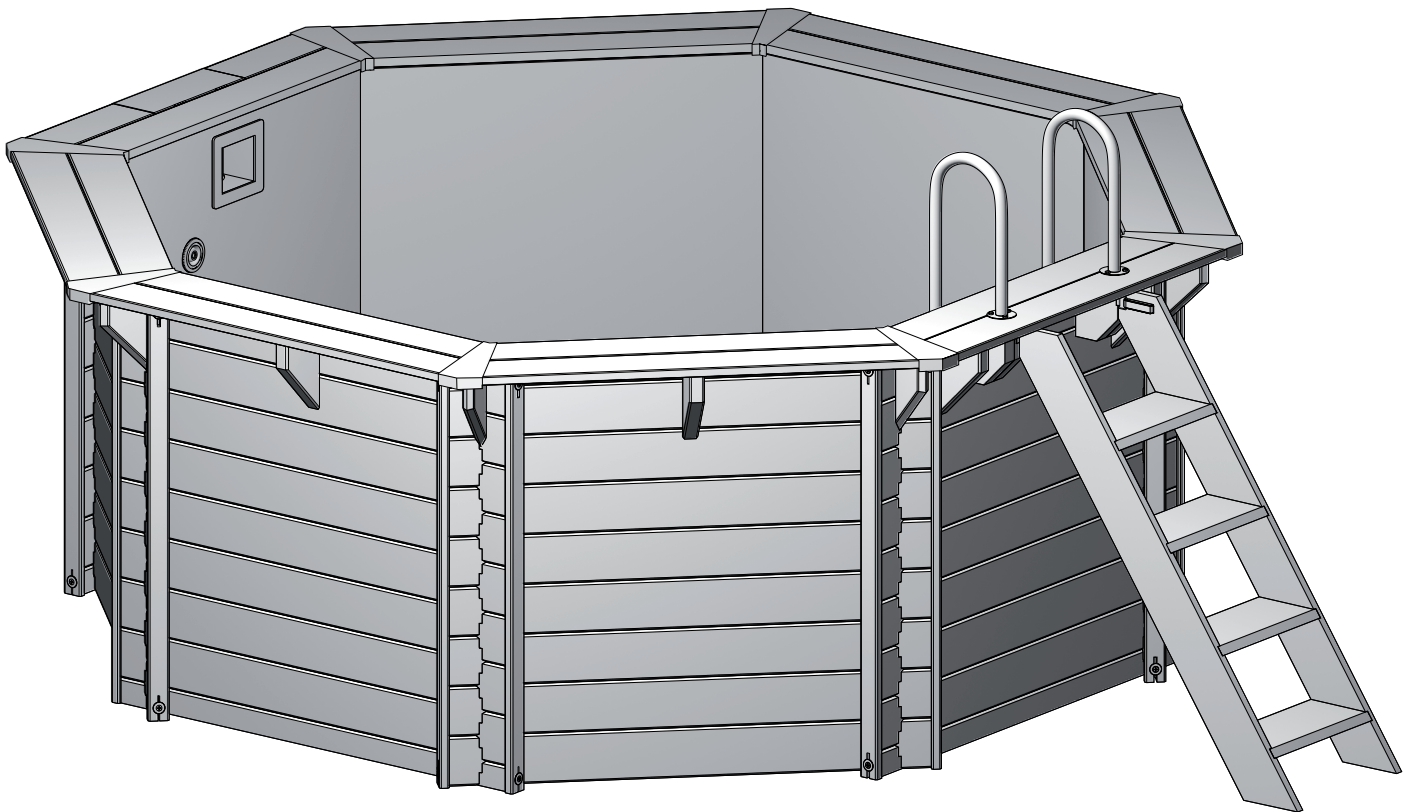




Paradies Pool

HOLZPOOL KALEA
Ø [3,54 - 1,18 m]

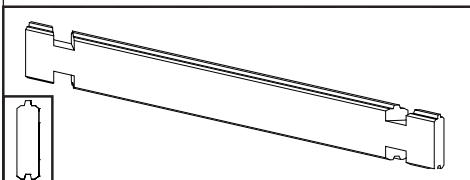
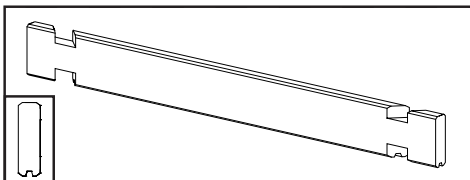
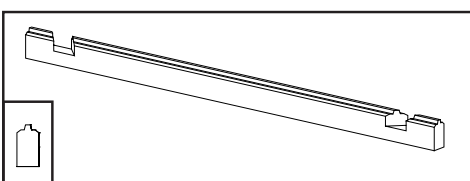
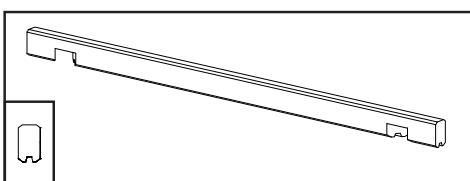
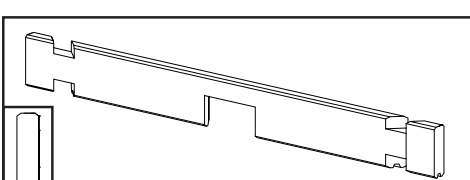
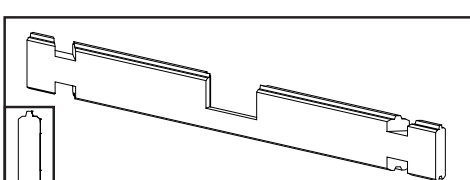
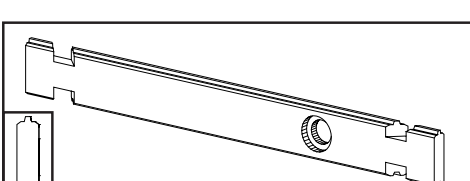
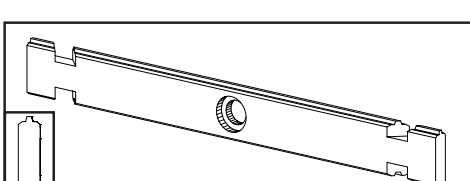


Anschrift
Lokalisierung
Telefon
E-mail
Website

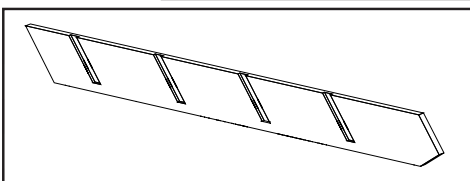
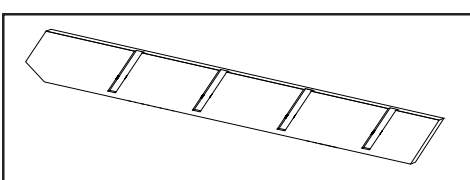
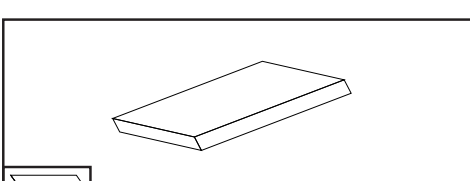
Paradies Pool GmbH
Bremer Str. 7b, 01665 Klipphausen
035204-786870
kundenservice@paradies-pool.de
www.paradies-pool.de

STÜCKLISTE

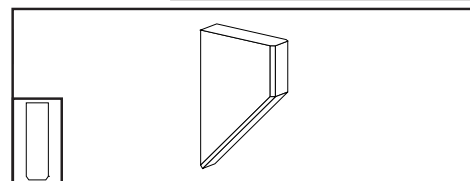
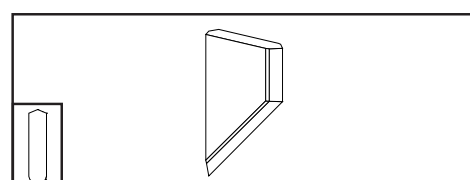
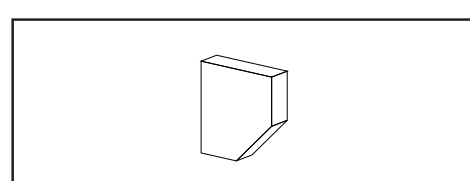
WANDBRETT - W

	W1 x58 L: 1456 mm B: 145 mm T: 45 mm		W2 x3 L: 1456 mm B: 135 mm T: 45 mm
	W3 x4 L: 1456 mm B: 78 mm T: 45 mm		W4 x4 L: 1456 mm B: 67 mm T: 45 mm
	W5 x1 L: 1456 mm B: 135 mm T: 45 mm		W6 x1 L: 1456 mm B: 145 mm T: 45 mm
	W7 x1 L: 1456 mm B: 145 mm T: 45 mm		W8 x1 L: 1456 mm B: 145 mm H: 45 mm

TREPPE - T


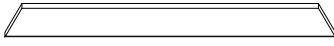


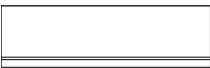
	T1 x1 L: 1388 mm B: 145 mm T: 28 mm
	T2 x1 L: 1388 mm B: 145 mm T: 28 mm
	T3 x4 L: 440 mm B: 145 mm T: 28 mm

KONSOLEN - K


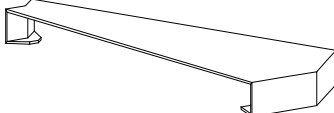
	K1 x10 L: 245 mm B: 145 mm T: 45 mm
	K2 x8 L: 245 mm B: 145 mm T: 45 mm
	K3 x4 L: 180 mm B: 145 mm T: 45 mm

STÜCKLISTE







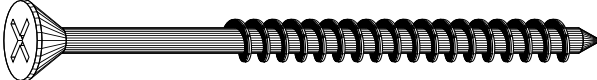

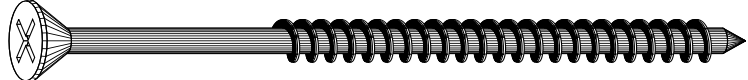




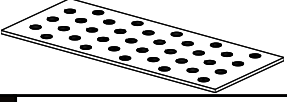
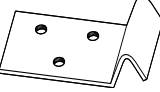

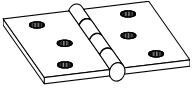
BRETTER FÜR HOLZDECK - D

	D1 x7 L: 1353 mm B: 145 mm T: 28 mm		D2 x8 L: 1339 mm B: 145 mm T: 28 mm
	D3 x1 L: 500 mm B: 145 mm T: 28 mm		D4 x1 L: 500 mm B: 145 mm T: 28 mm
	D5 x1 L: 350 mm B: 145 mm T: 28 mm		

ECKKLEISTEN - E

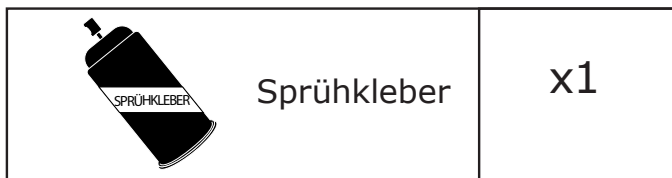
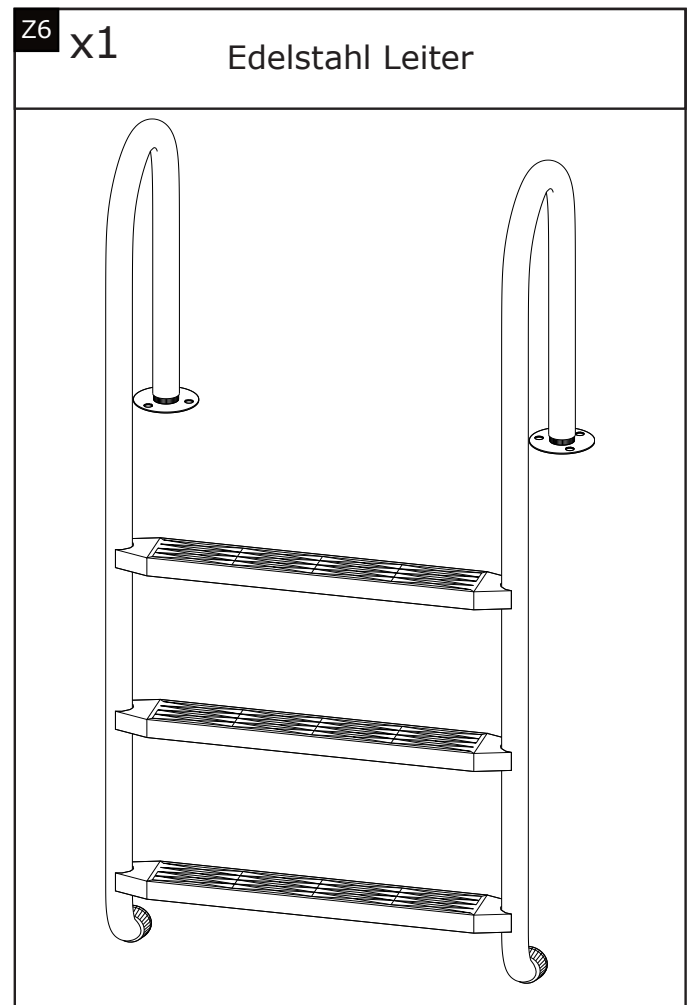
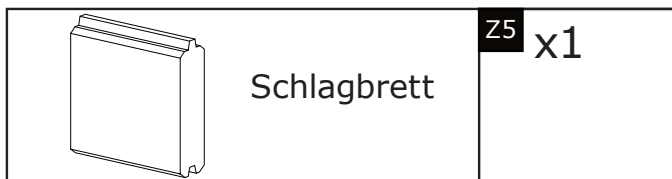
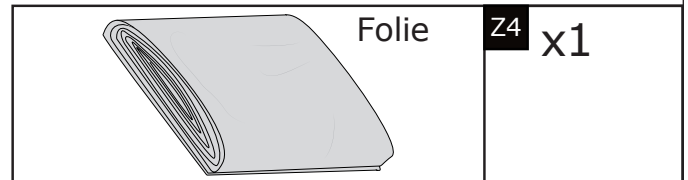
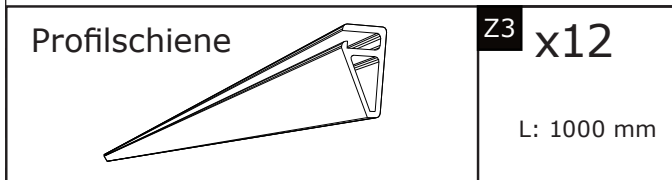
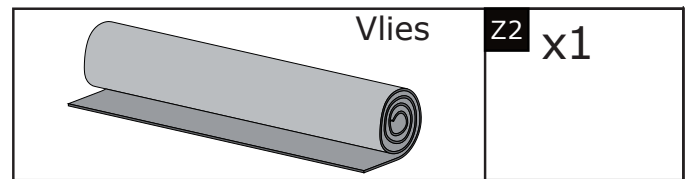
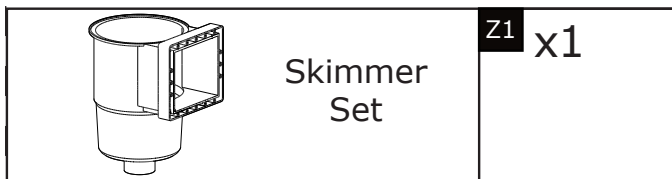
	E1 x16 L: 1140 mm B: 60 mm T: 28 mm		E2 x8
---	---	--	--------------

SCHRAUBEN UND SCHARNIERE - S

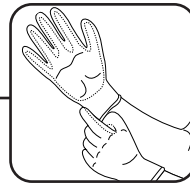
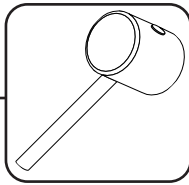
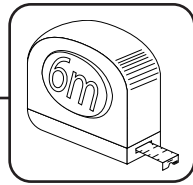
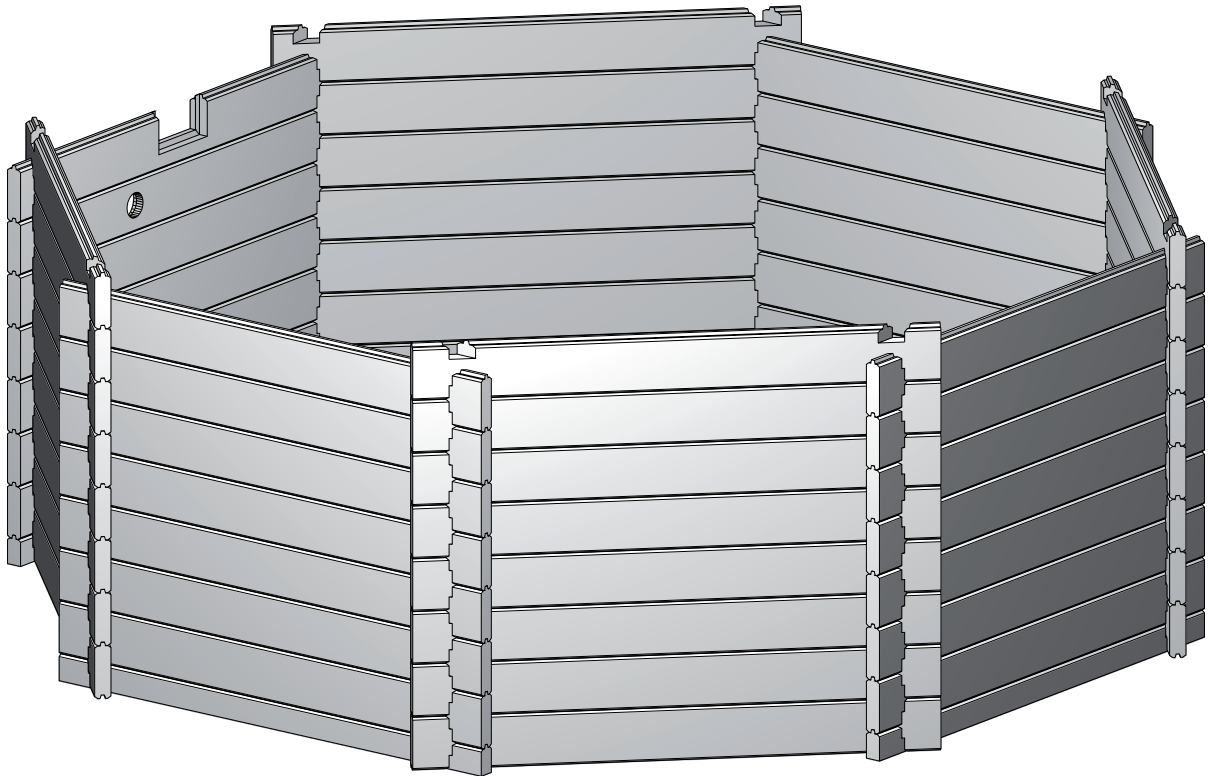
	S1 3,0 x 25 mm  x44		S2 3,5 x 25 mm  x226		S3 4,5 x 60 mm  x59
	S4 5 x 80 mm  x32		S5 5 x 100 mm  x56		
	S6 4 x 40 mm  x60		S7 Unterlegscheibe x32		S8 Lochblech x18
	S9 x2		S10 x2		S11 x2

STÜCKLISTE

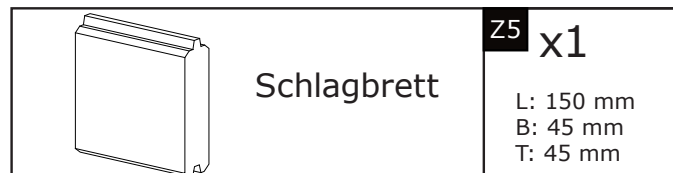
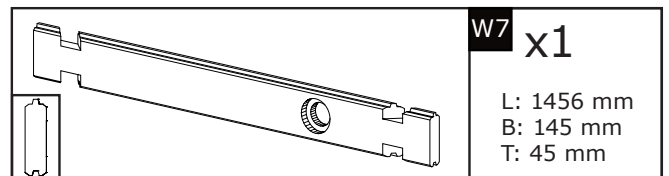
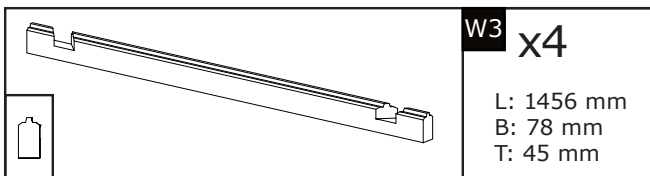
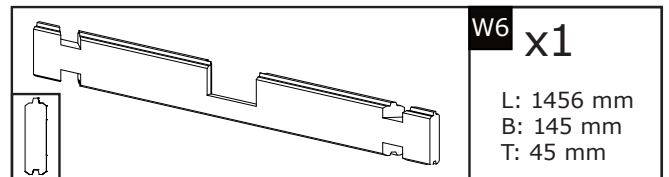
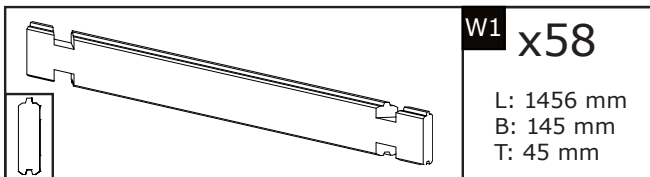
ZUBEHÖR - Z



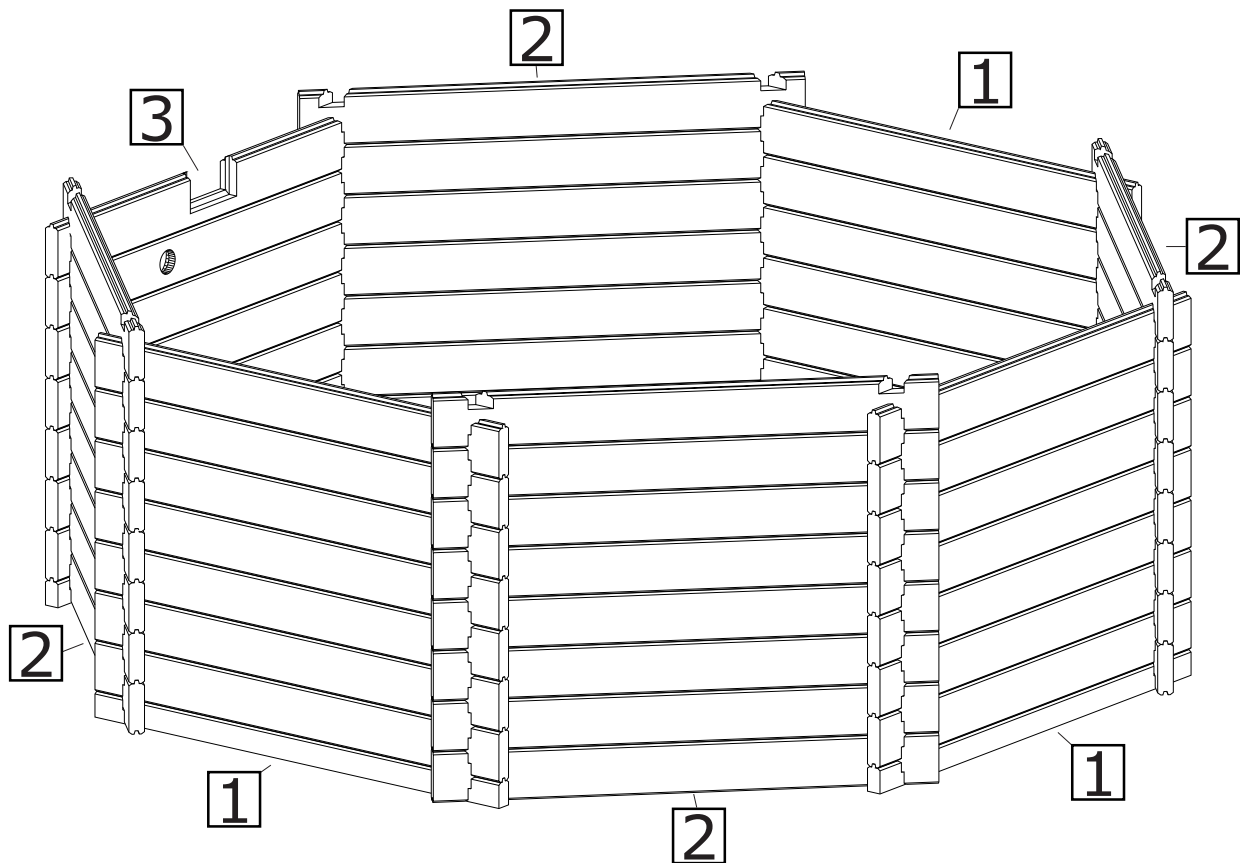
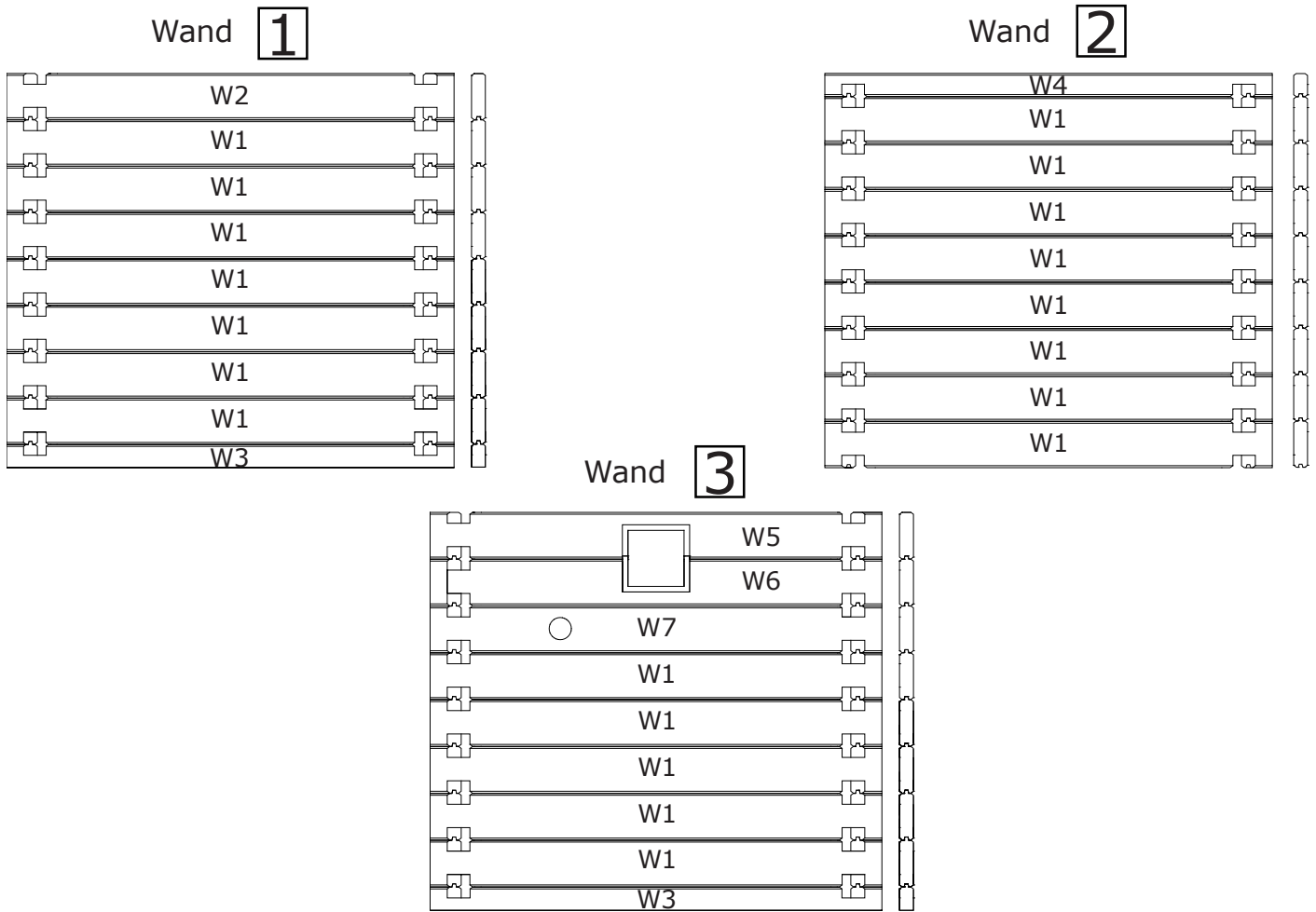
1. AUFBAU DER WAND - TEIL 1- ÜBERSICHT



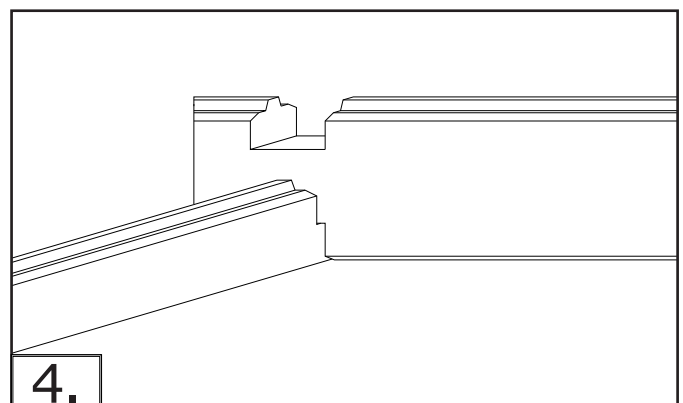
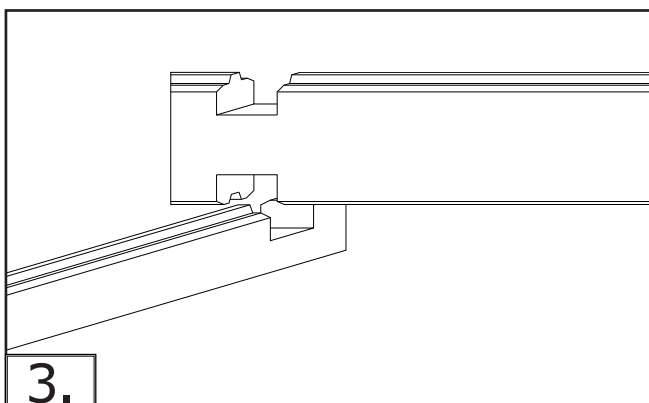
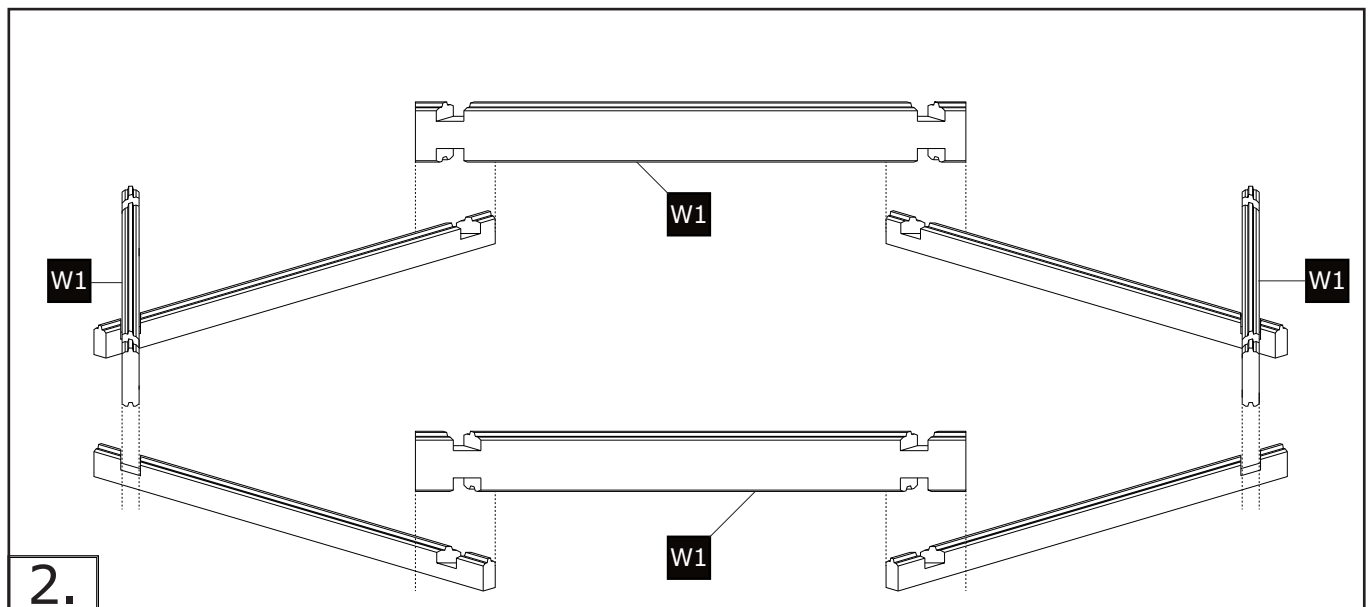
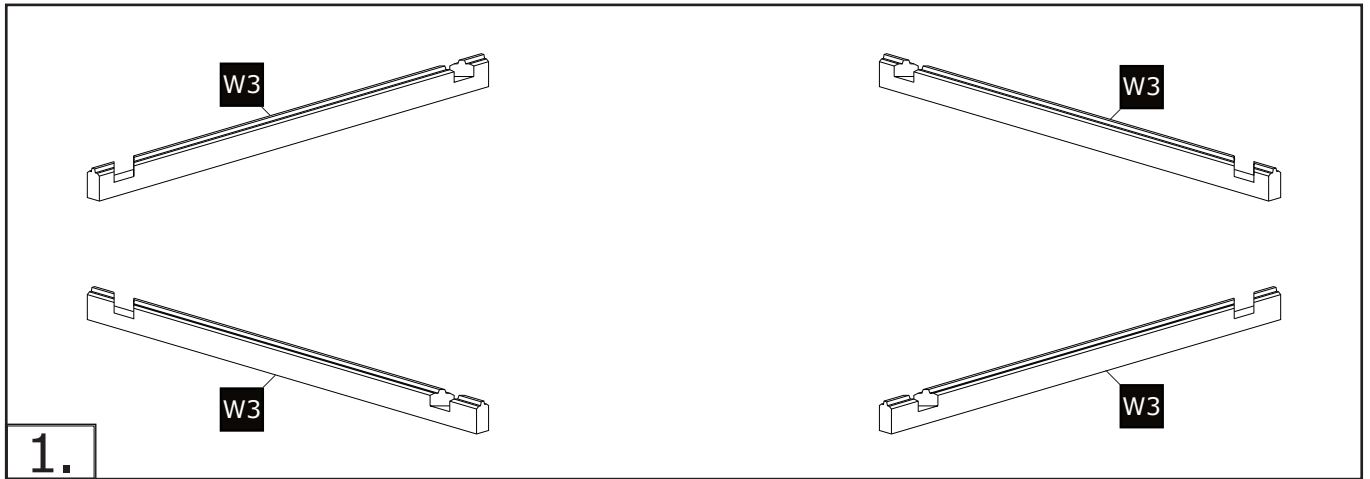
BENOTIGTE TEILE FÜR DIESEN SCHRITT



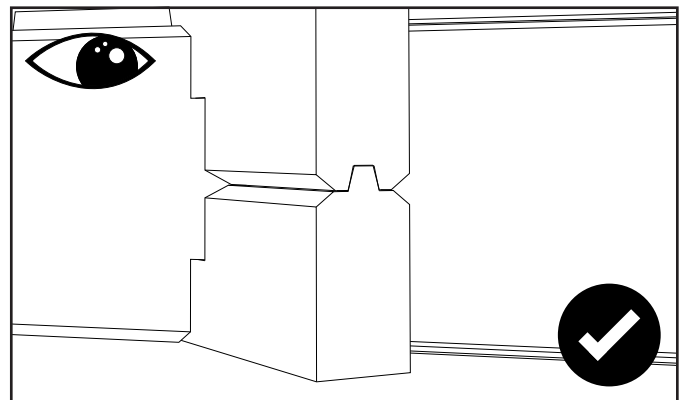
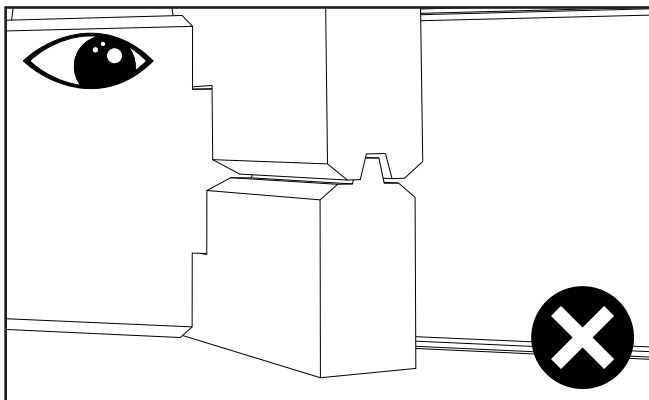
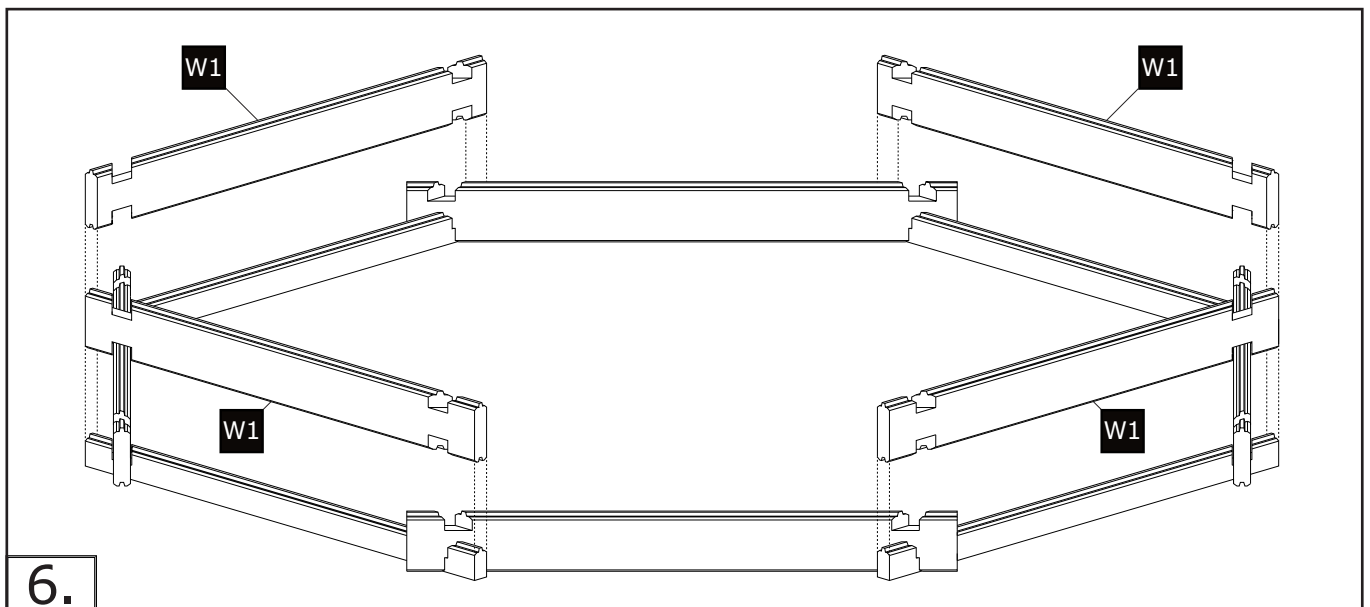
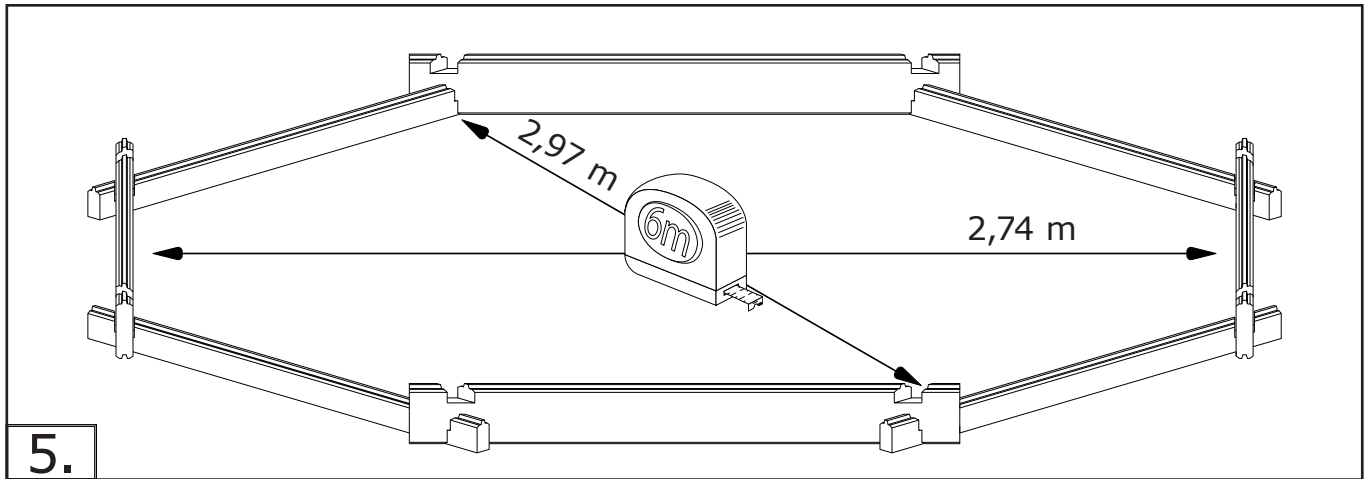
1. AUFBAU DER WAND - TEIL 1 - ÜBERSICHT



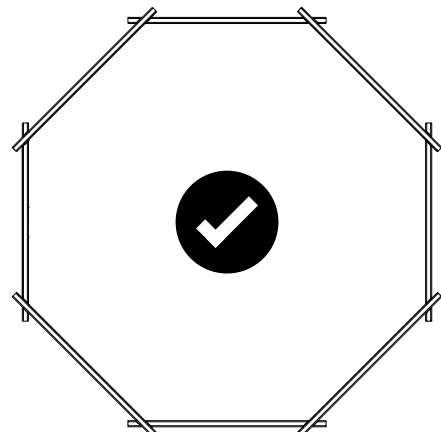
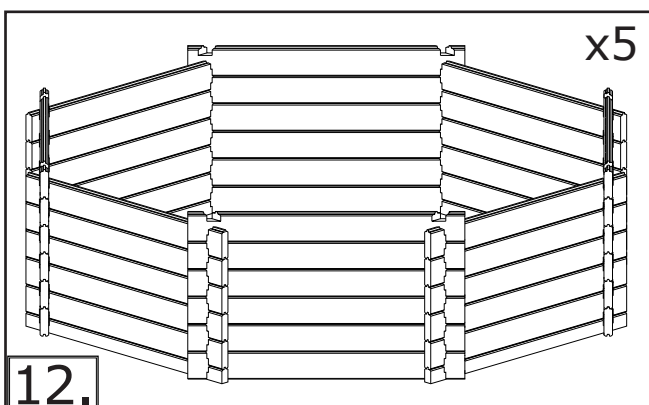
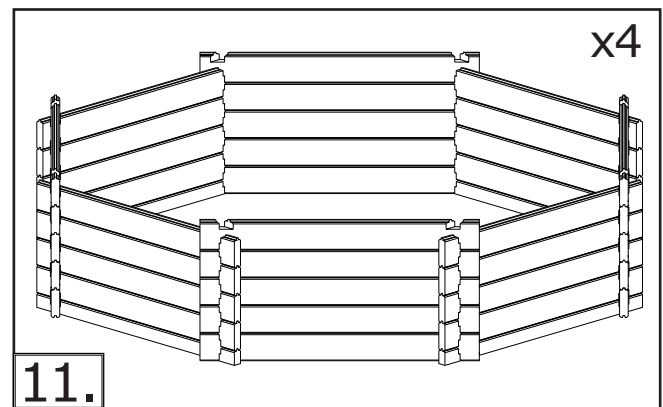
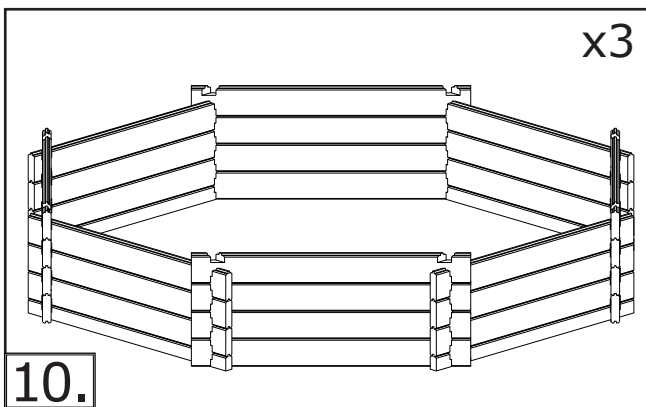
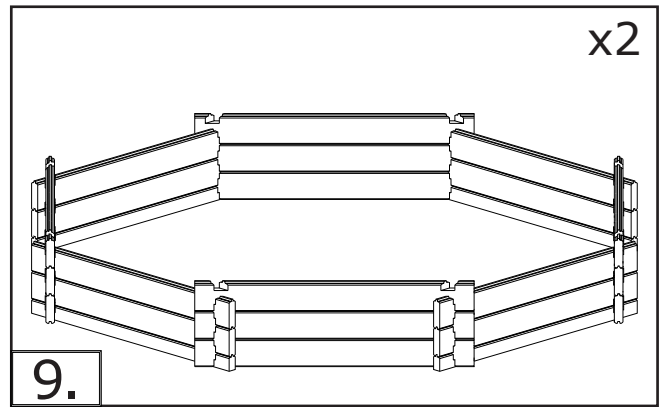
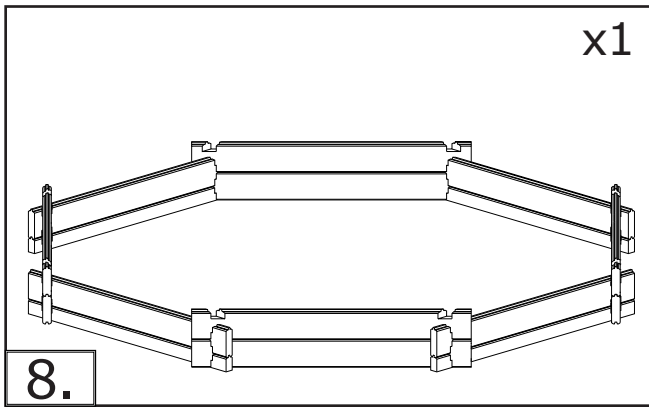
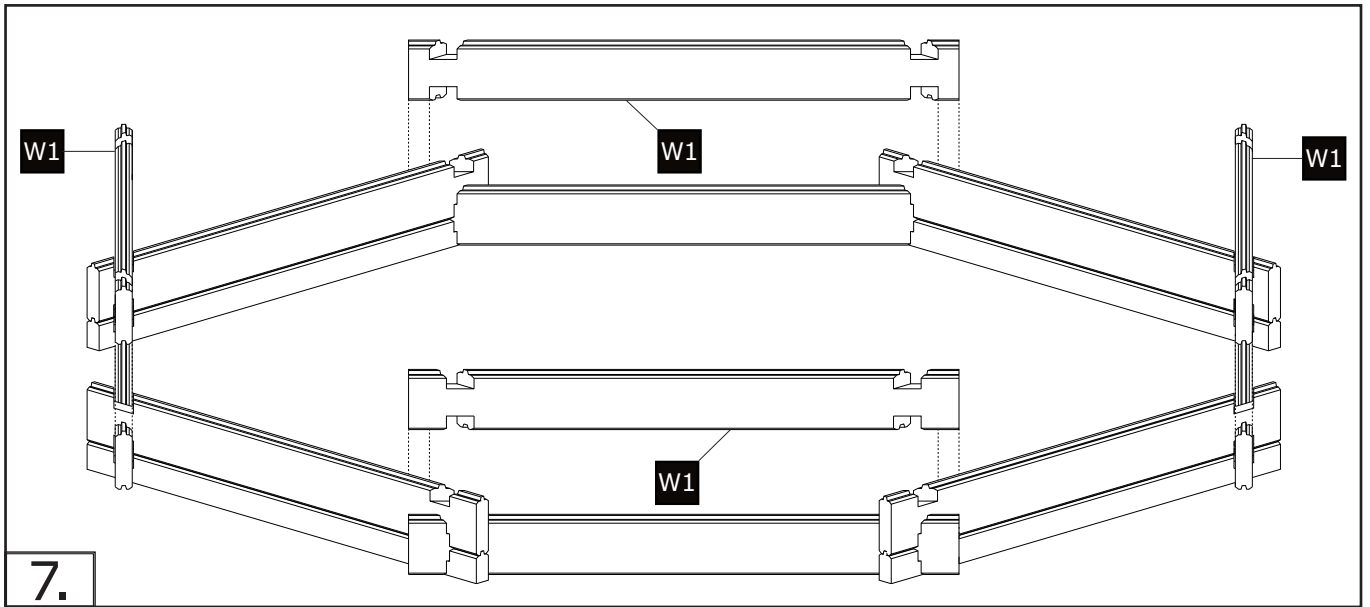
1. AUFBAU DER WAND - TEIL 1



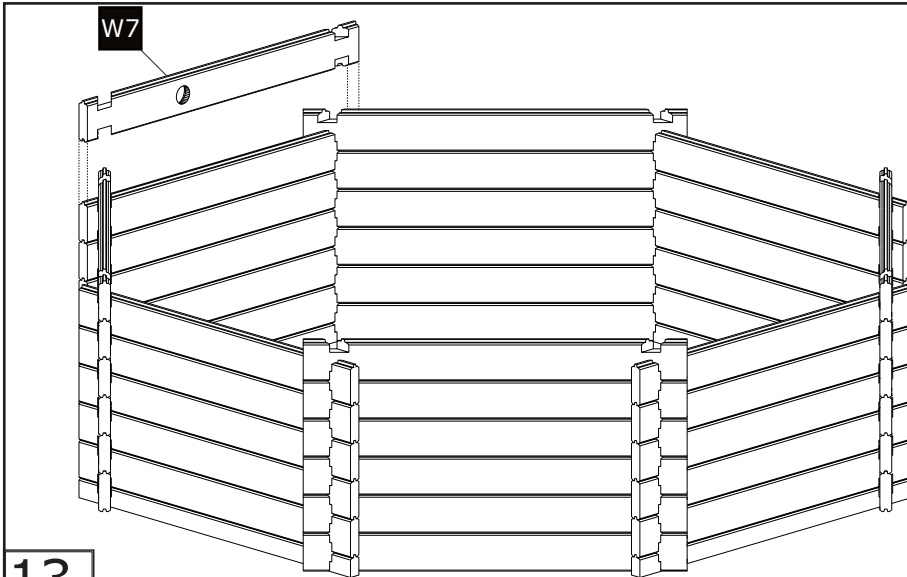
1. AUFBAU DER WAND - TEIL 1



1. AUFBAU DER WAND - TEIL 1



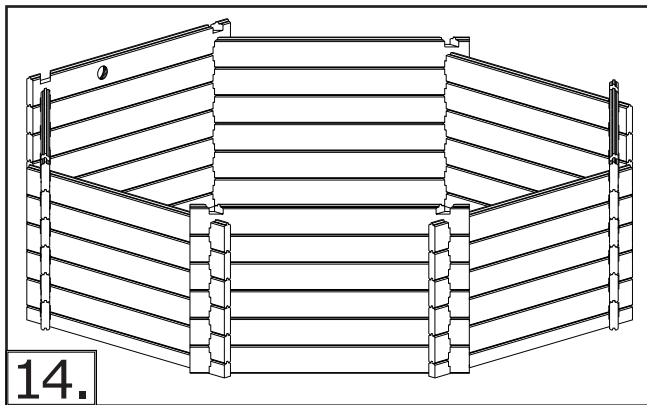
1. AUFBAU DER WAND - TEIL 1



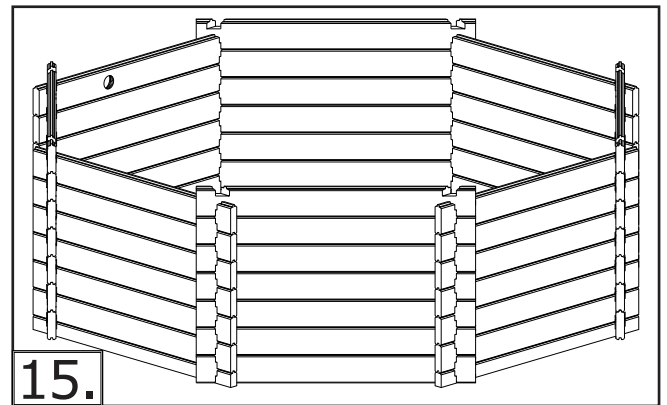
13.



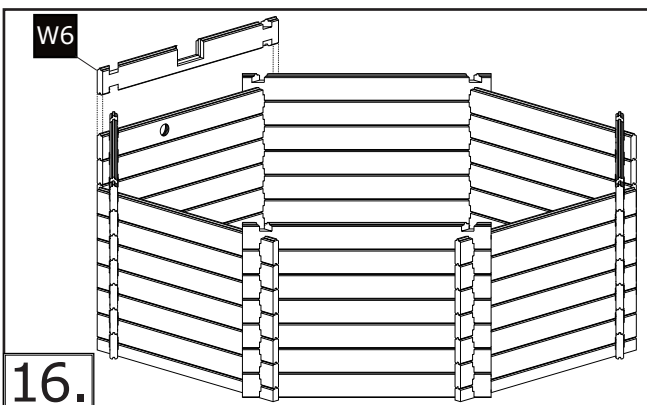
Wählen Sie jetzt die gewünschte Position von Skimmer und Einlaufdüse.



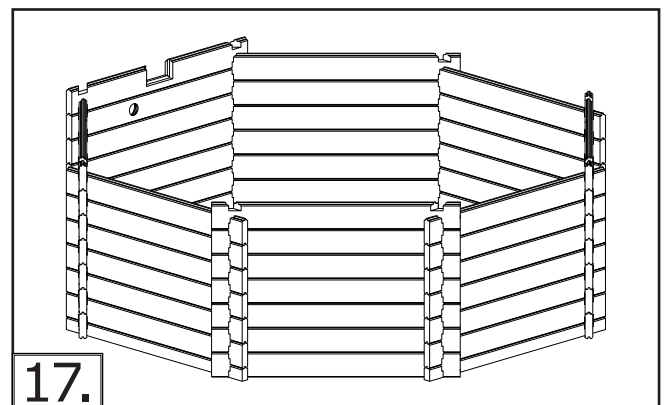
14.



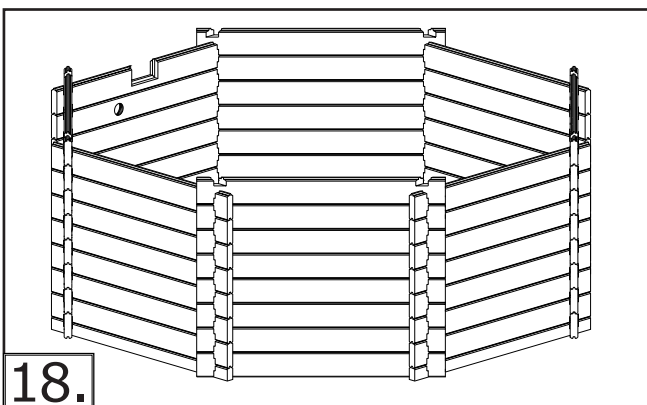
15.



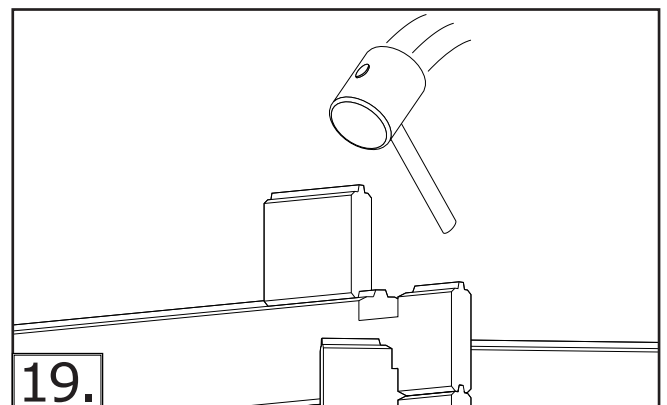
16.



17.

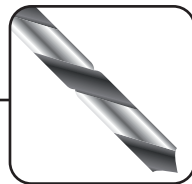
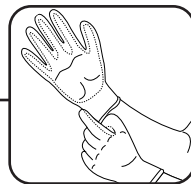
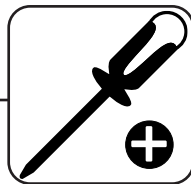
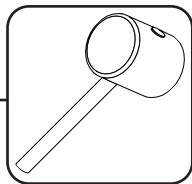
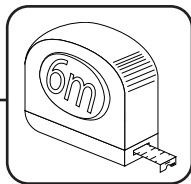
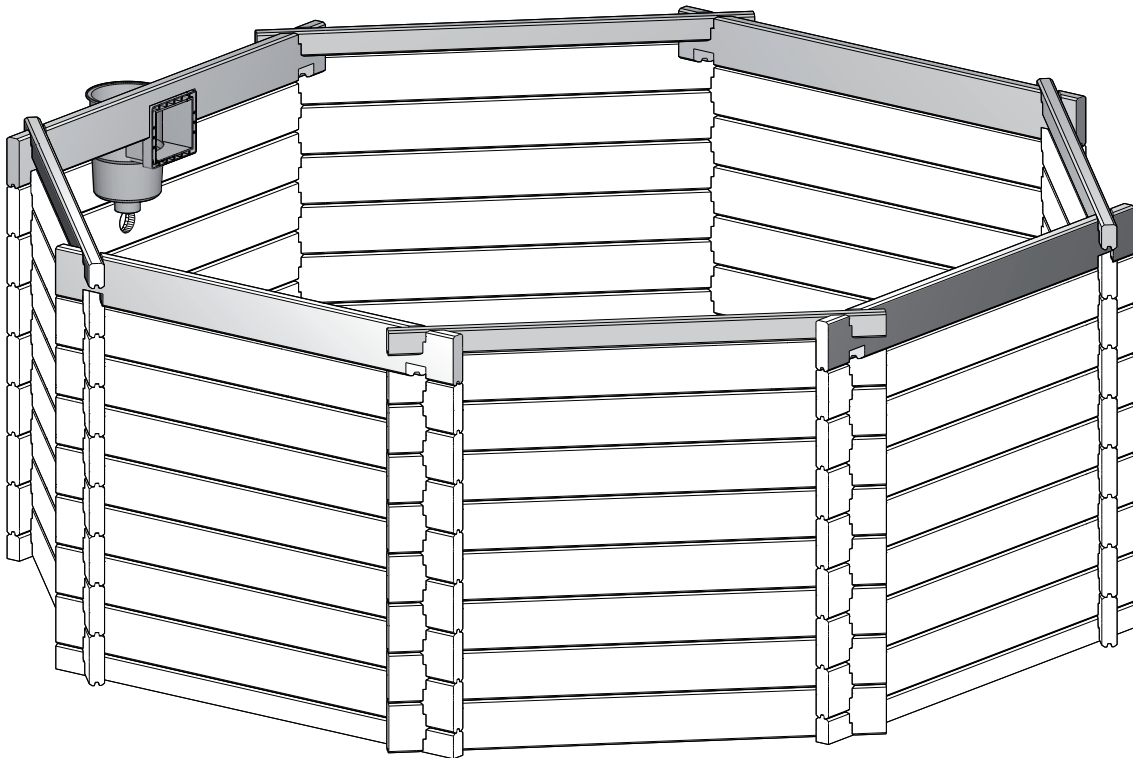


18.

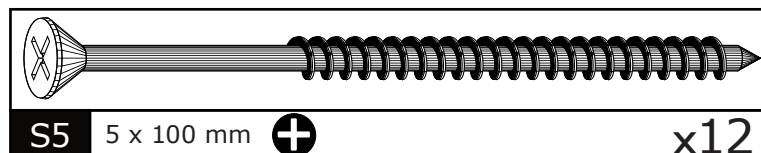
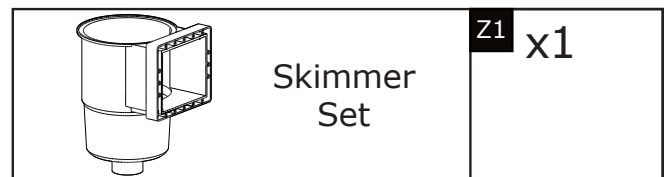
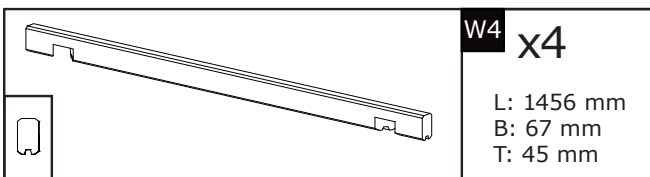
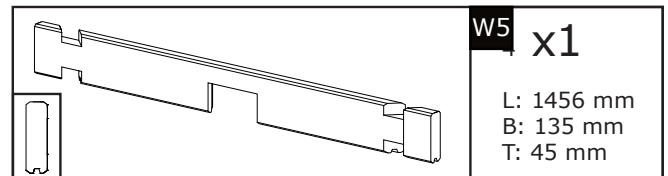
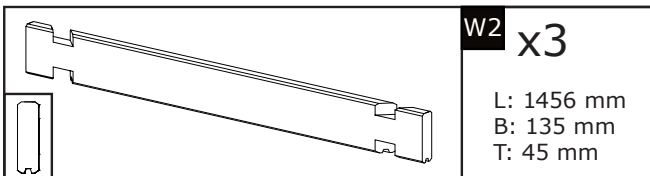


19.

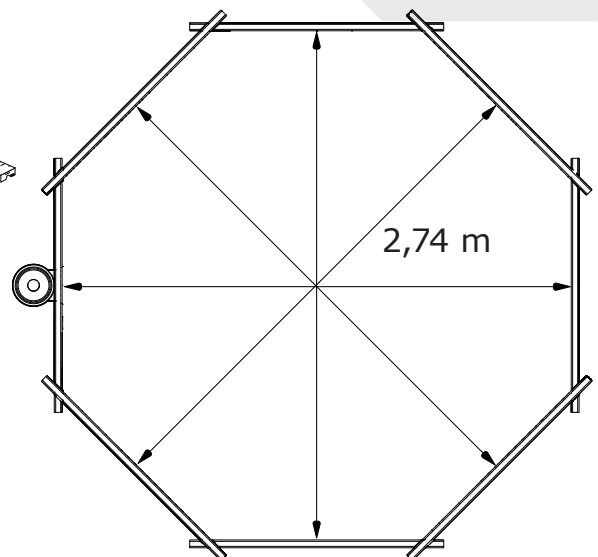
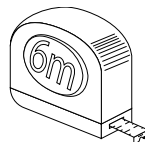
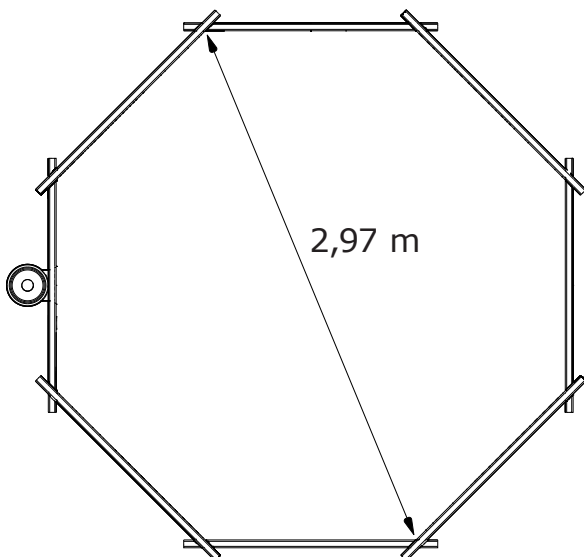
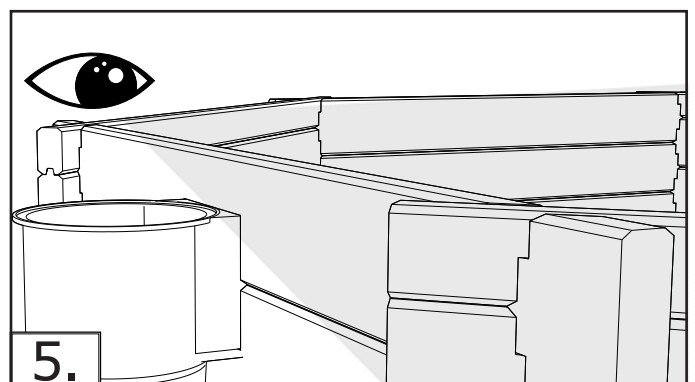
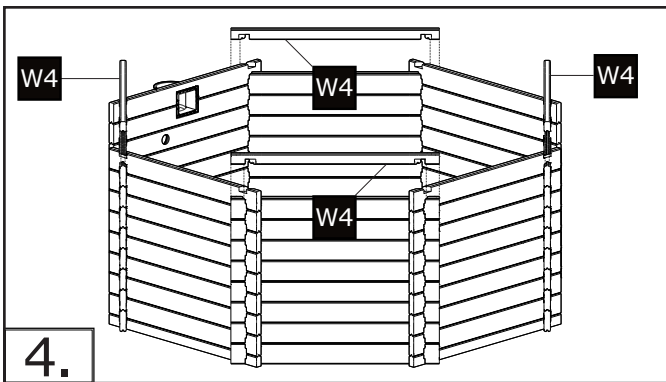
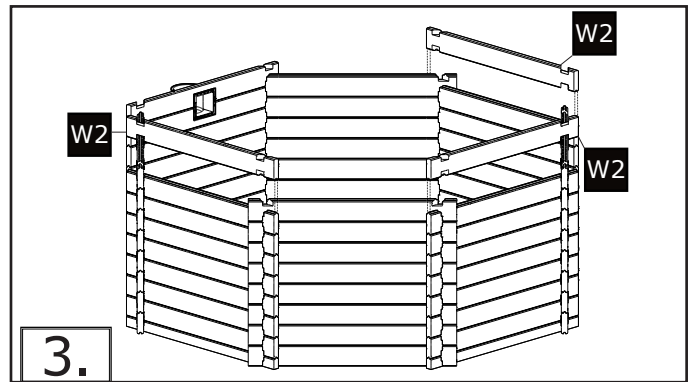
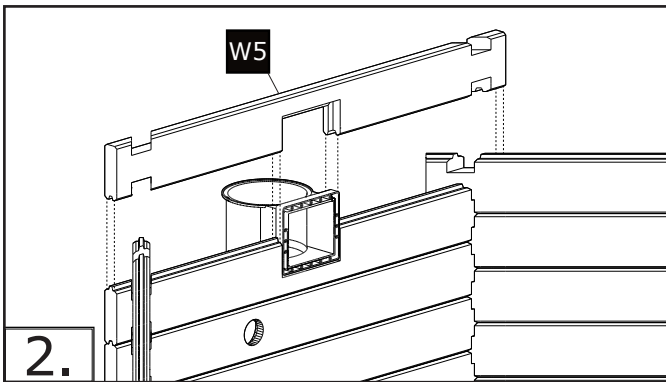
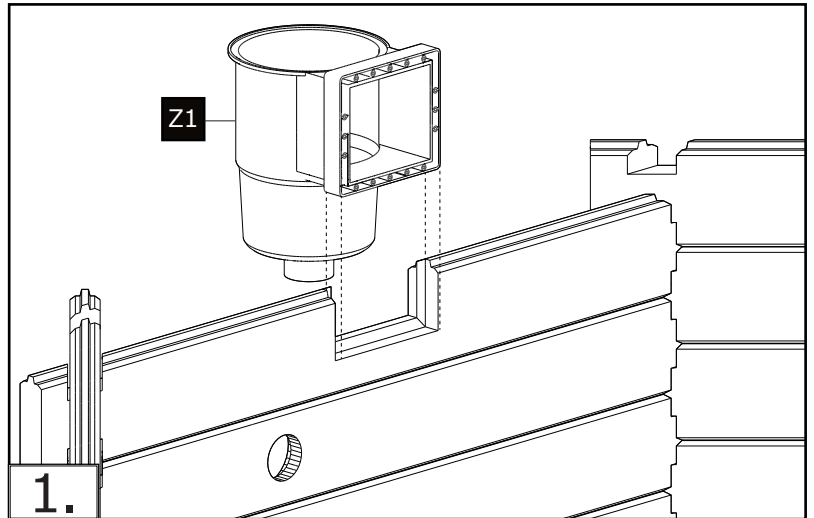
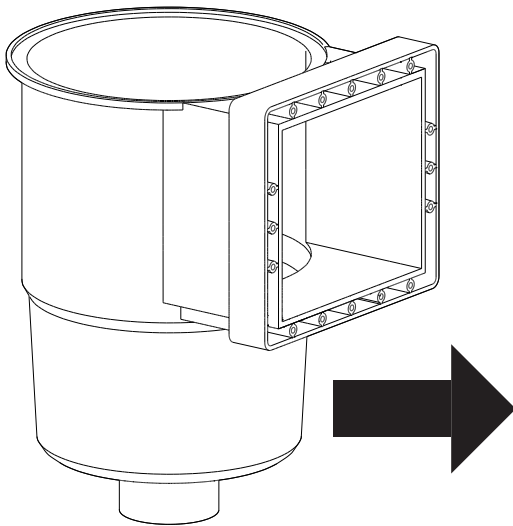
2. AUFBAU DER WAND - TEIL 2 - ÜBERSICHT



BENÖDIGTE TEILE FÜR DIESEN SCHRITT



2. AUFBAU DER WAND - TEIL 2



2. AUFBAU DER WAND - TEIL 2

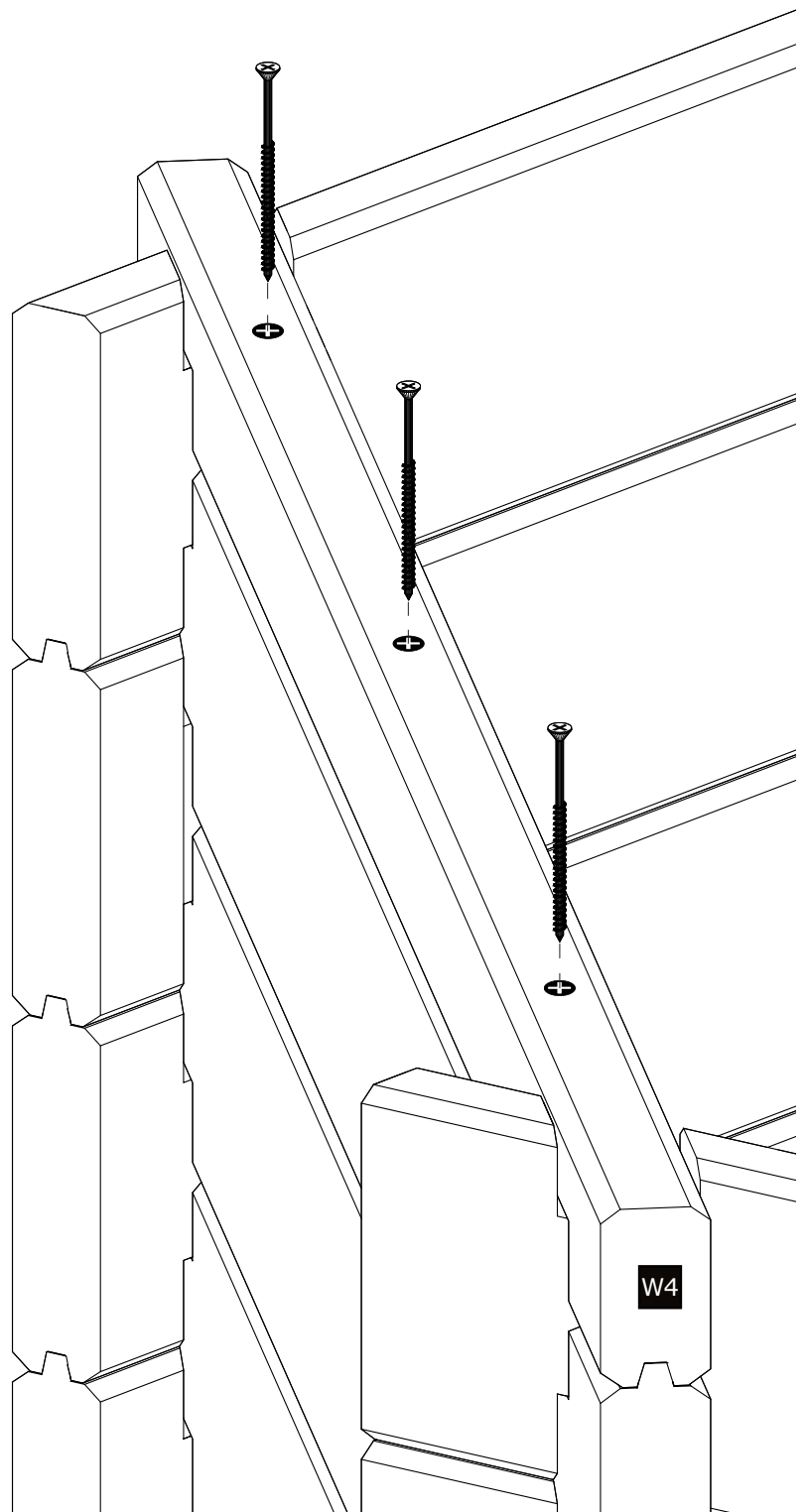


Schrauben Sie die **W4** Bretter an die darunter liegenden Wandbohlen mit einem Abstand von ca. 50 cm

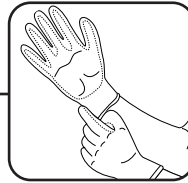
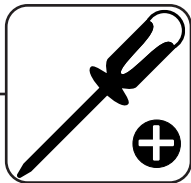
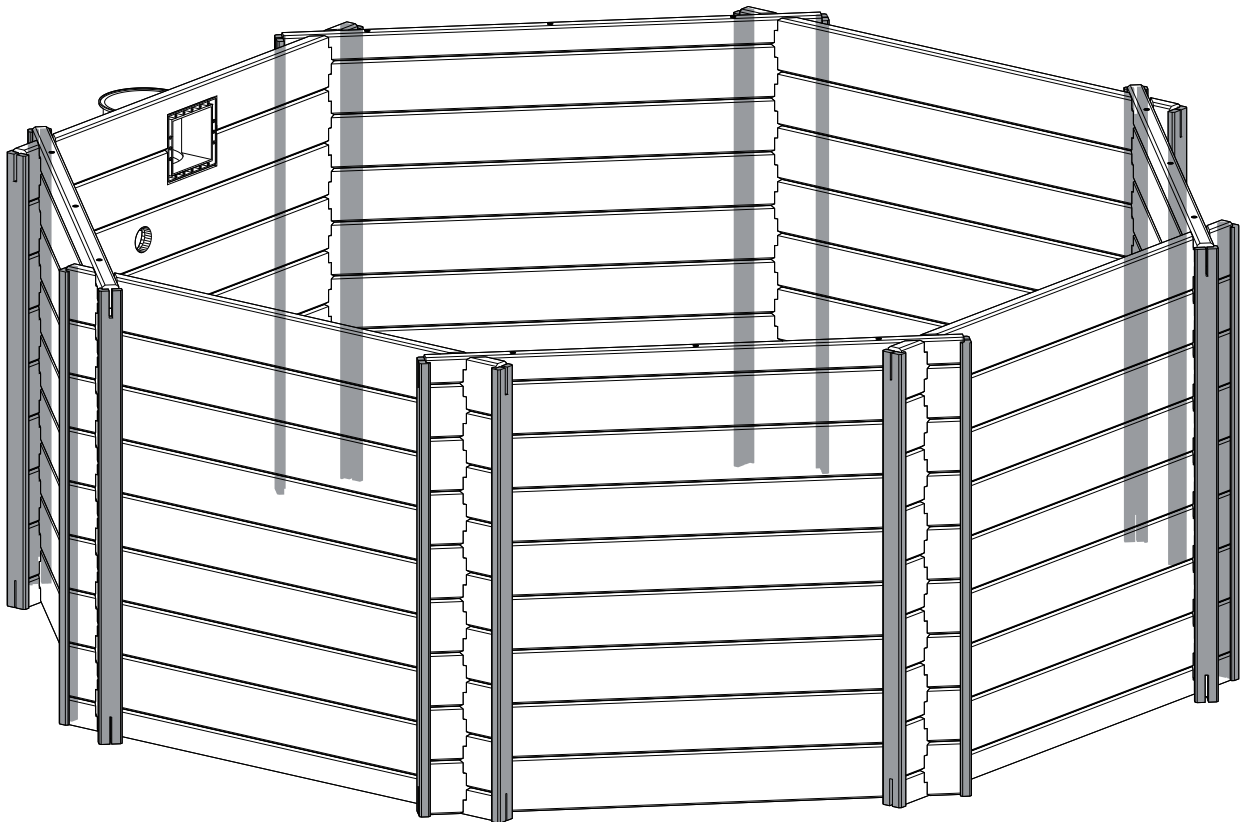
6.



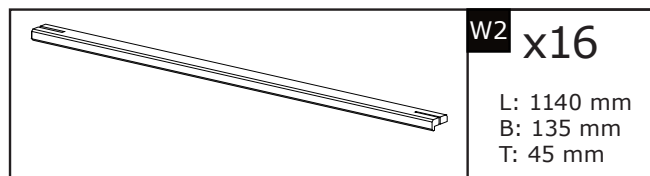
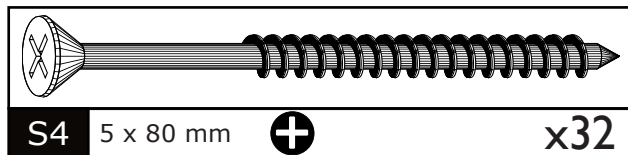
- Alle Teile aus Holz müssen, vor dem Einsetzen der Schrauben, immer vorgebohrt werden. Wenn diese Vorsichtsmaßnahme nicht befolgt wird, ist das Risiko einer Beschädigung des Holzes sehr hoch.



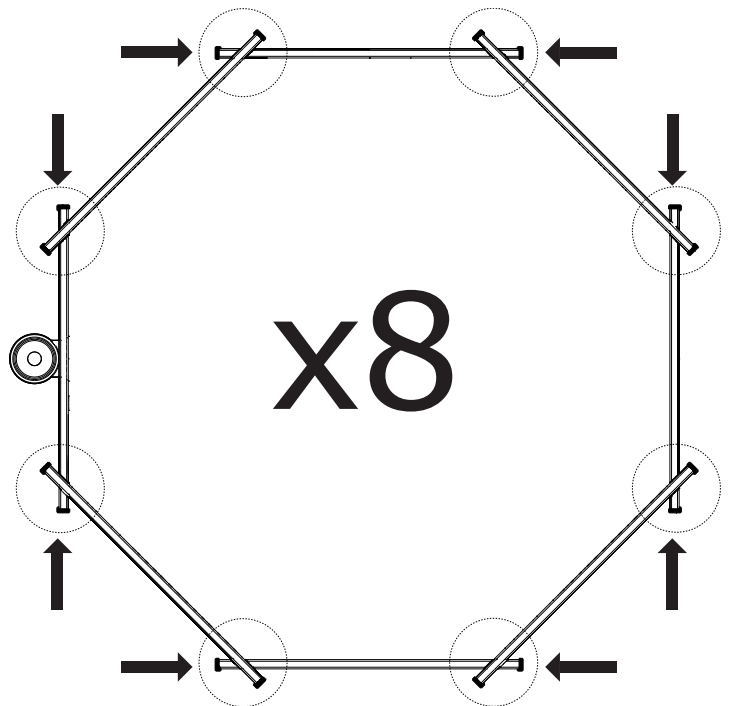
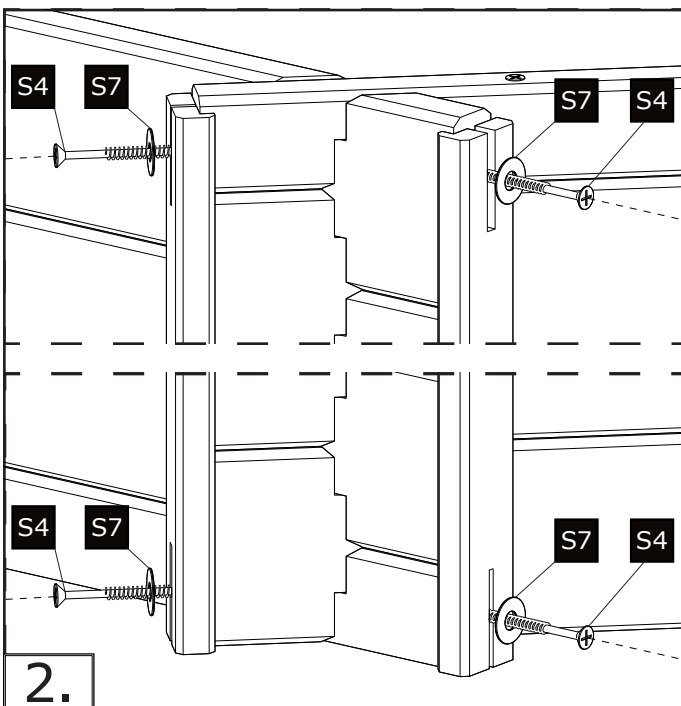
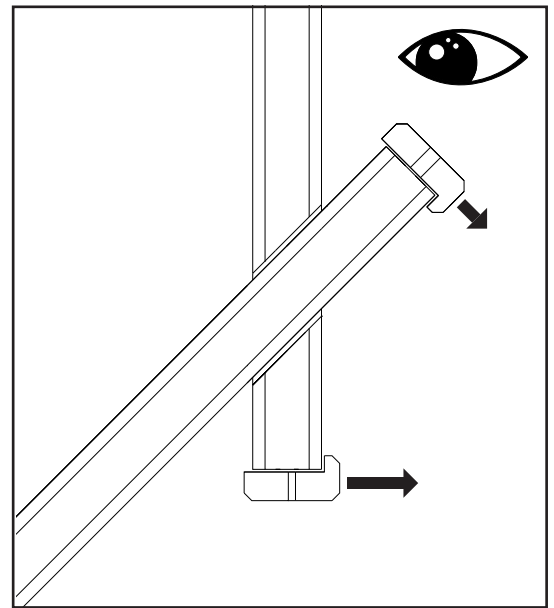
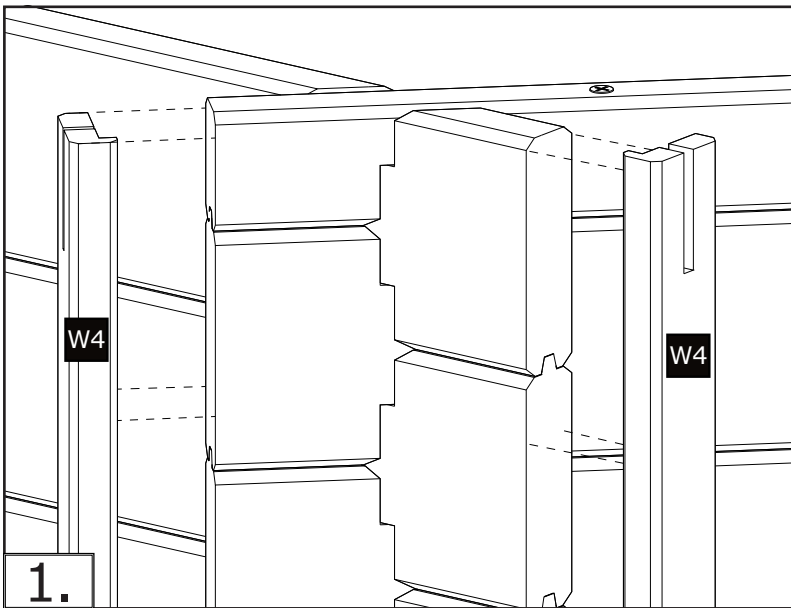
3. MONTAGE DER WANDLEISTE - ÜBERSICHT



BENÖDIGTE TEILE FÜR DIESEN SCHRITT



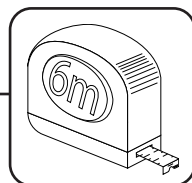
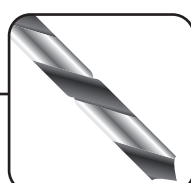
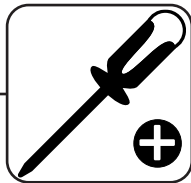
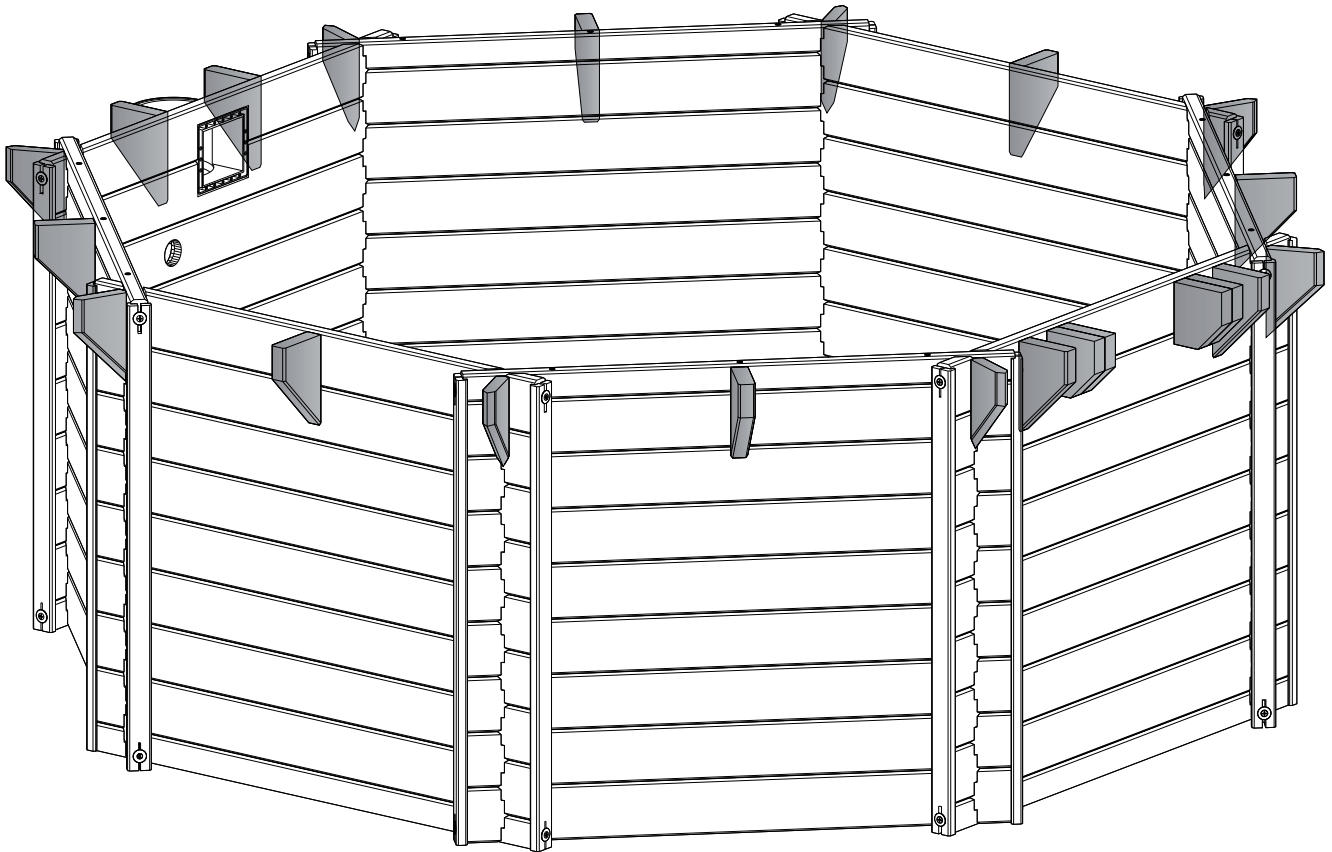
3. MONTAGE DER WANDLEISTE



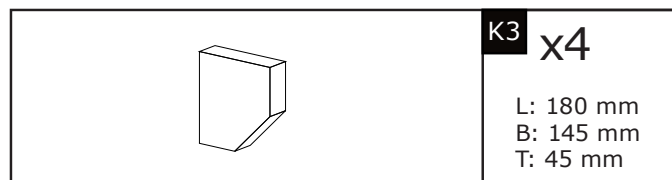
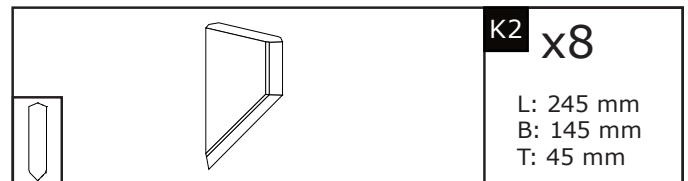
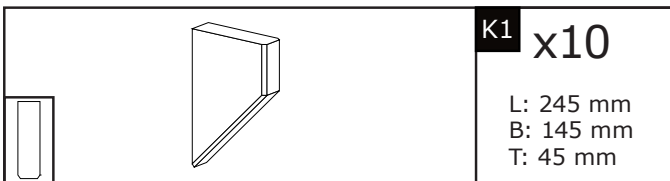
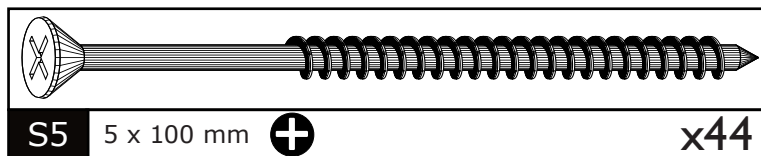
- Die Schrauben für die Eckleisten nicht fest anziehen.

- Die Wandbohlen müssen sich, durch unterschiedliche Temperaturen, ausdehnen und zusammen ziehen können.

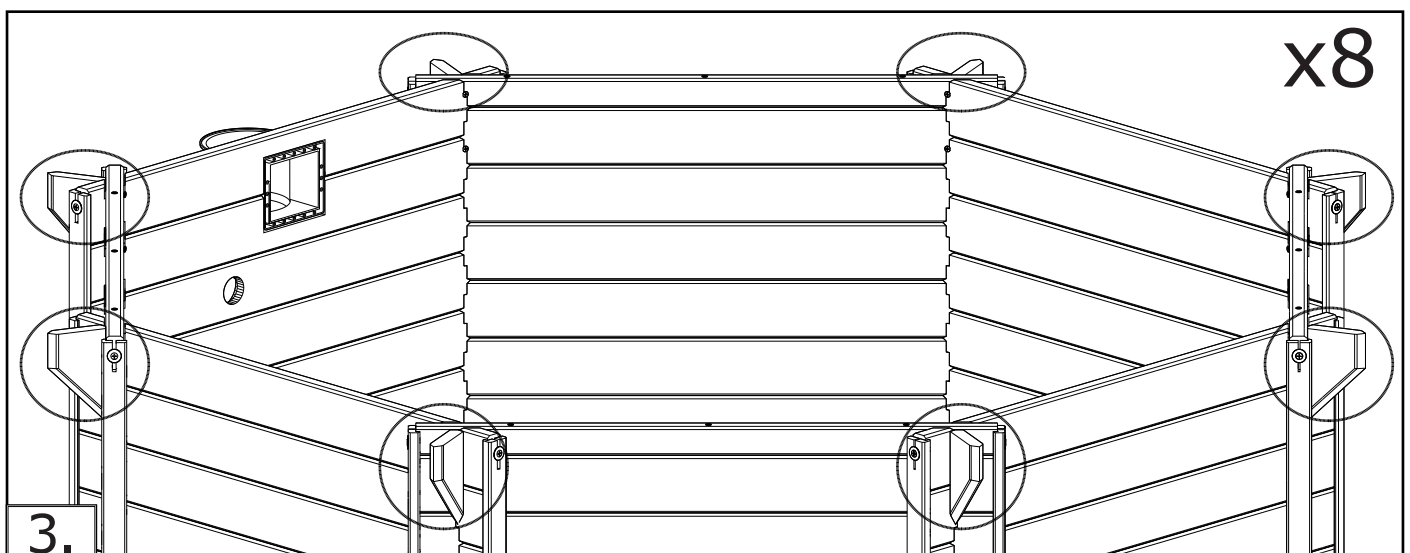
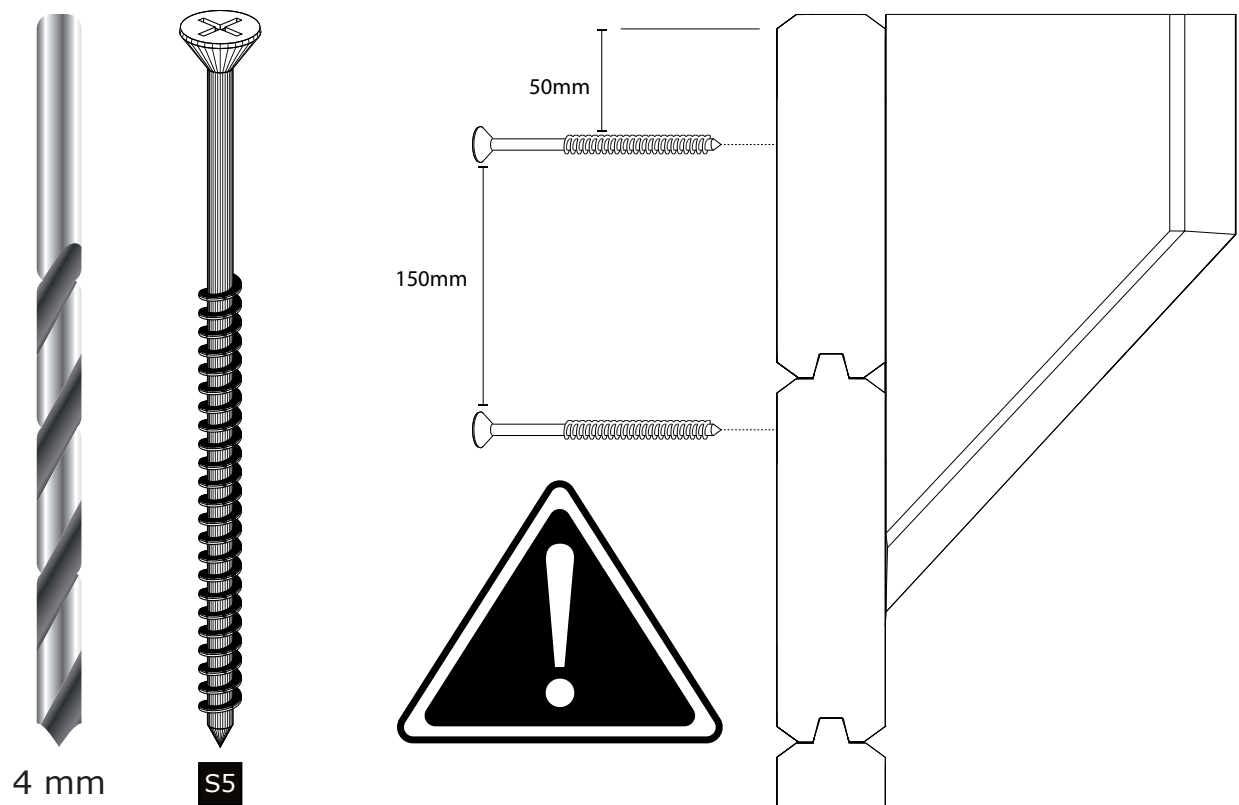
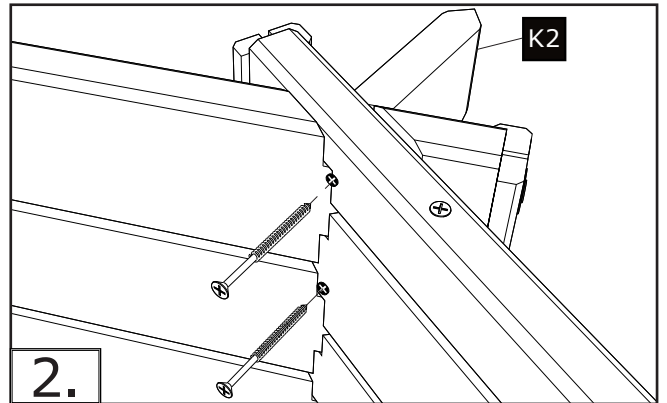
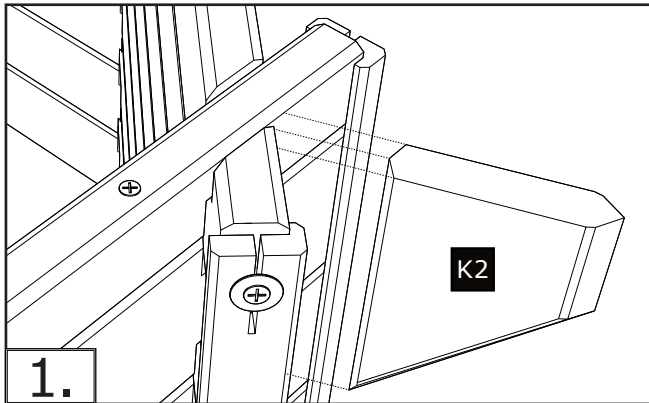
4. MONTAGE DER KONSOLEN - ÜBERSICHT



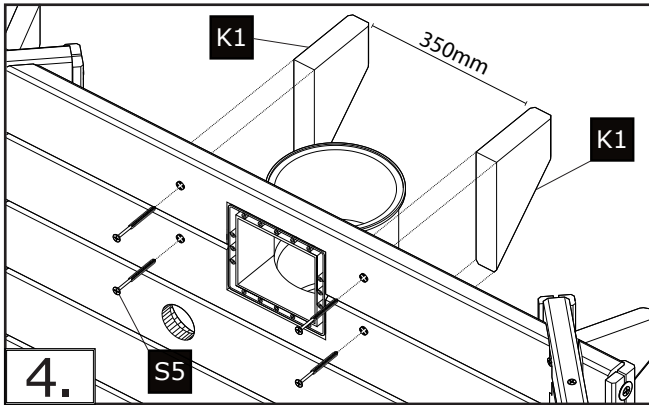
BENÖDIGTE TEILE FÜR DIESEN SCHRITT



4. MONTAGE DER KONSOLEN

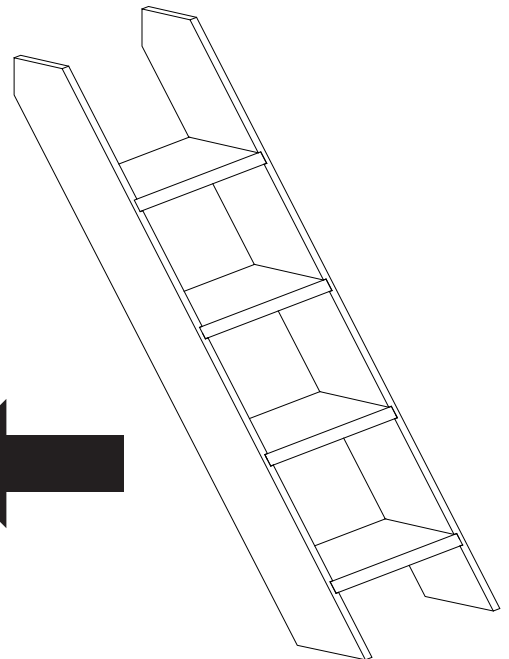
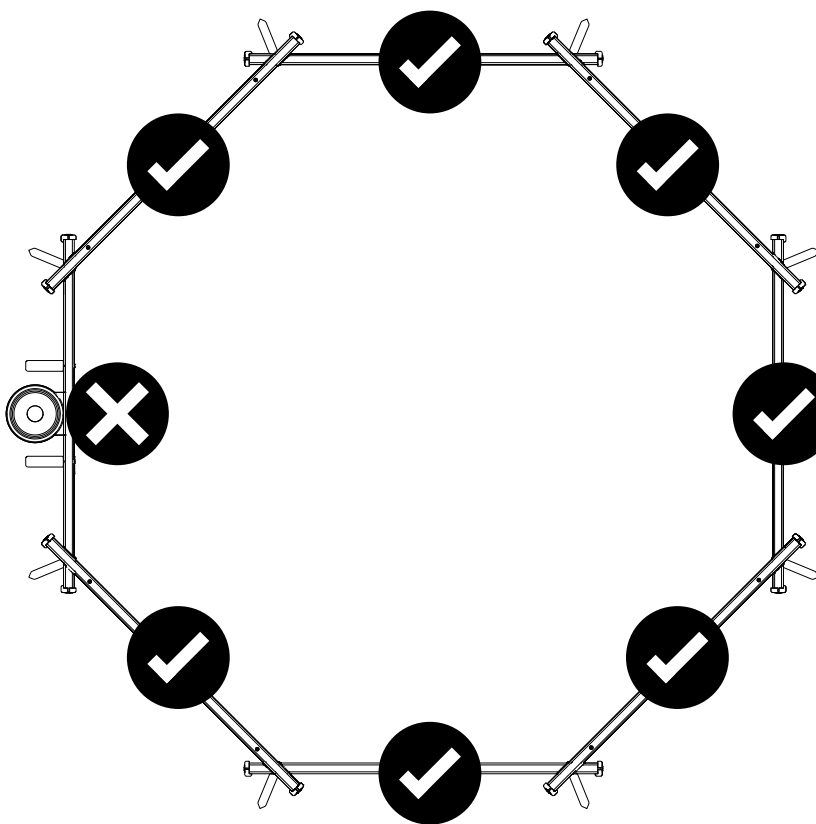


4. MONTAGE DER KONSOLEN

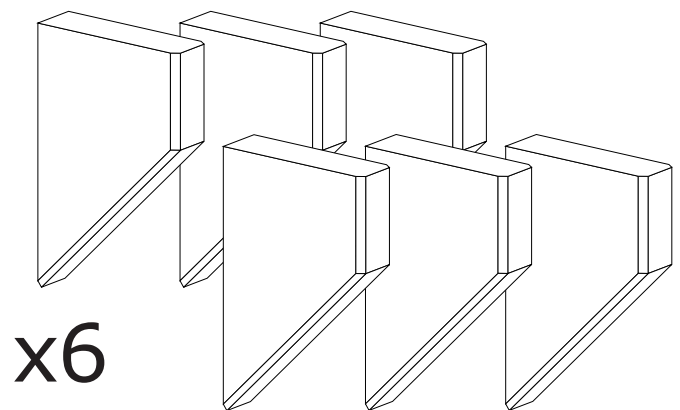
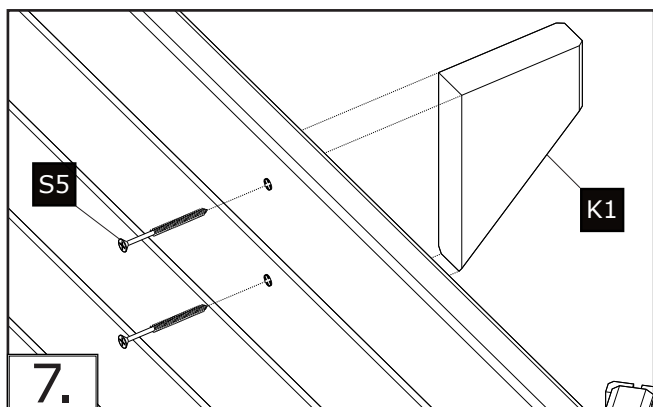
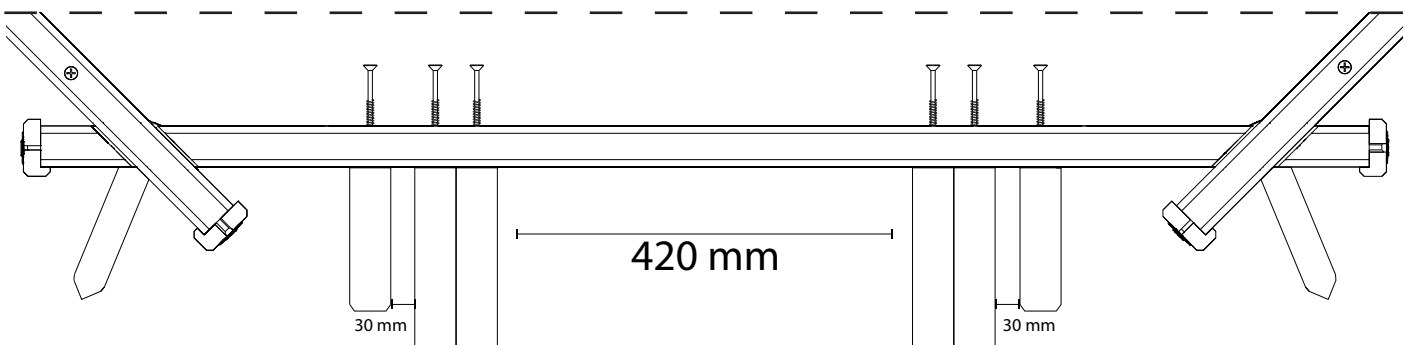
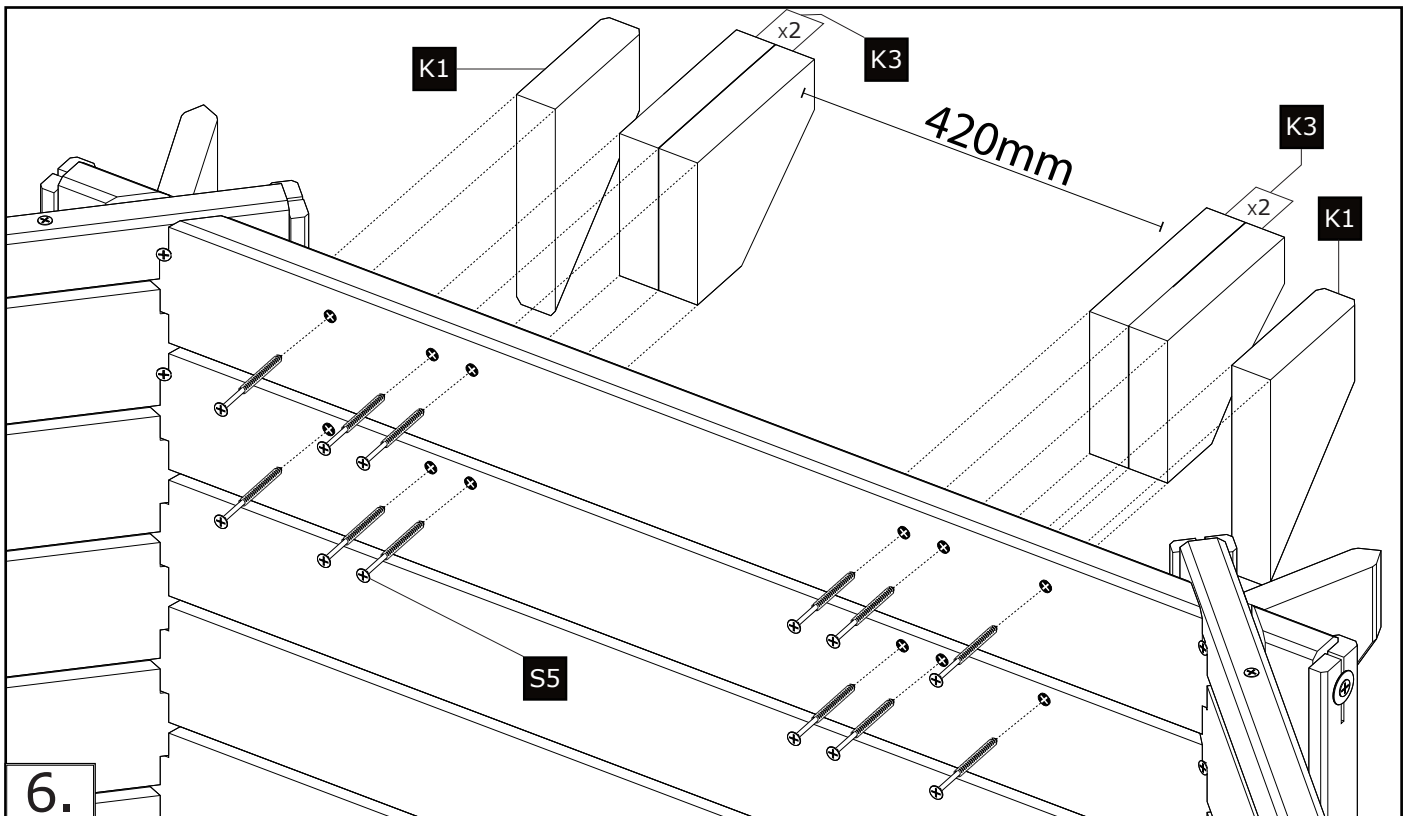


- Entscheiden Sie, an welcher Stelle Sie die Treppe haben möchten. Sie können eine beliebige Wand außer der mit dem Skimmer auswählen.

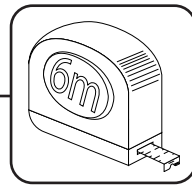
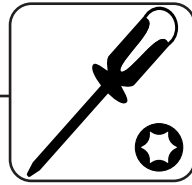
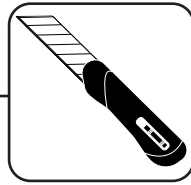
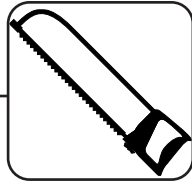
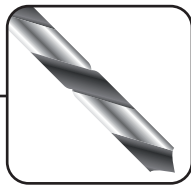
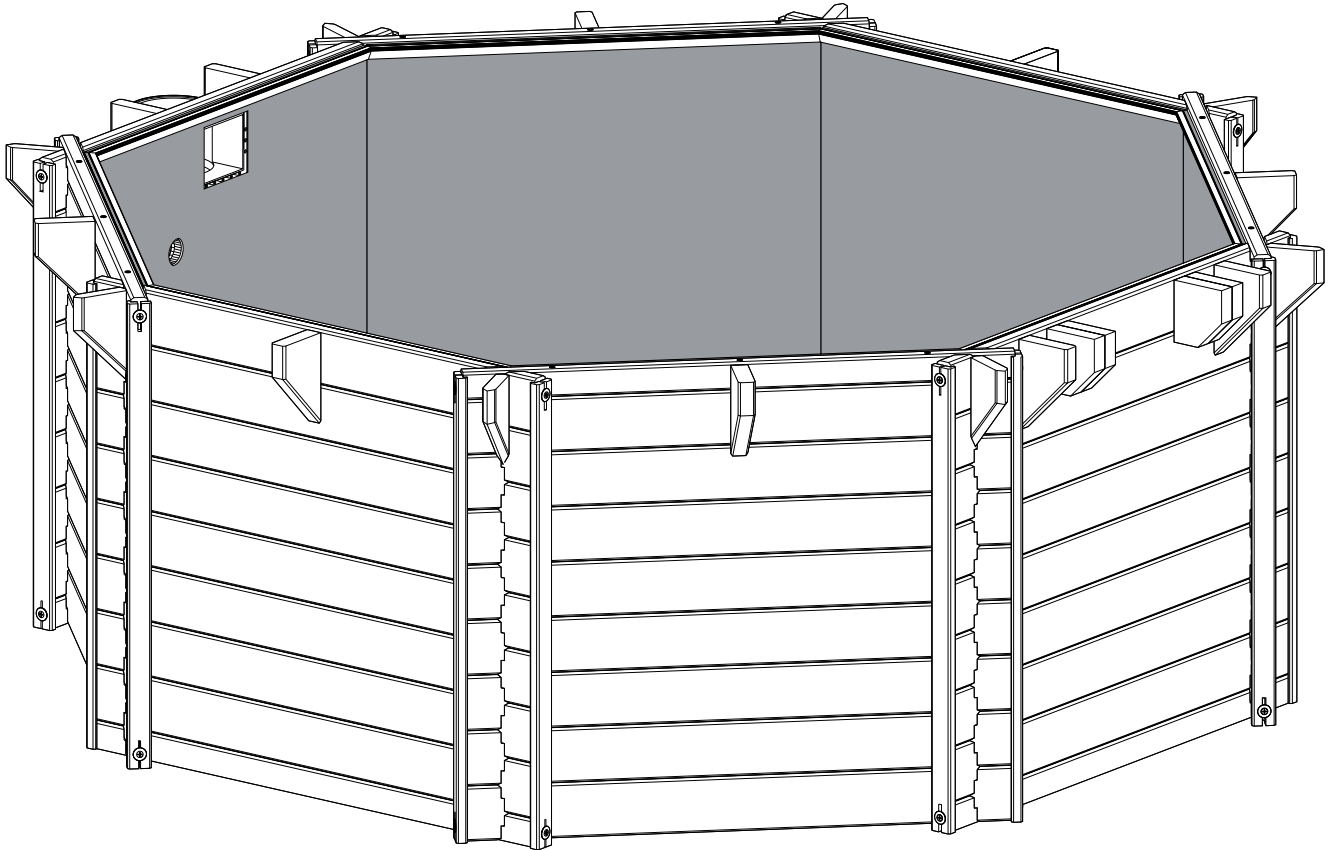
5.



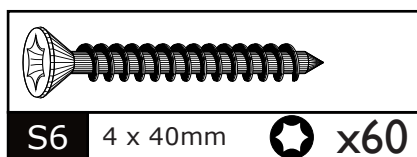
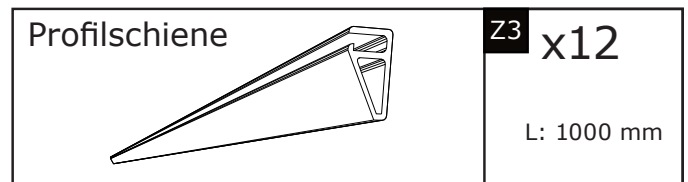
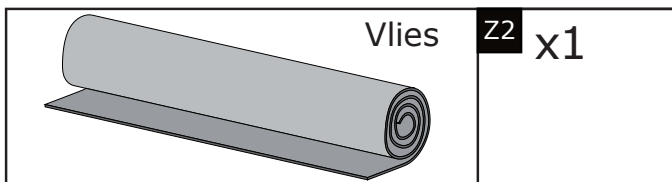
4. MONTAGE DER KONSOLEN



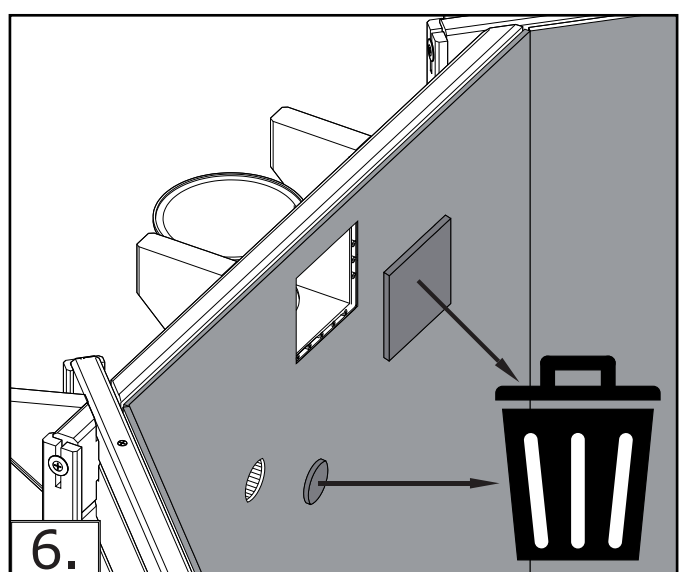
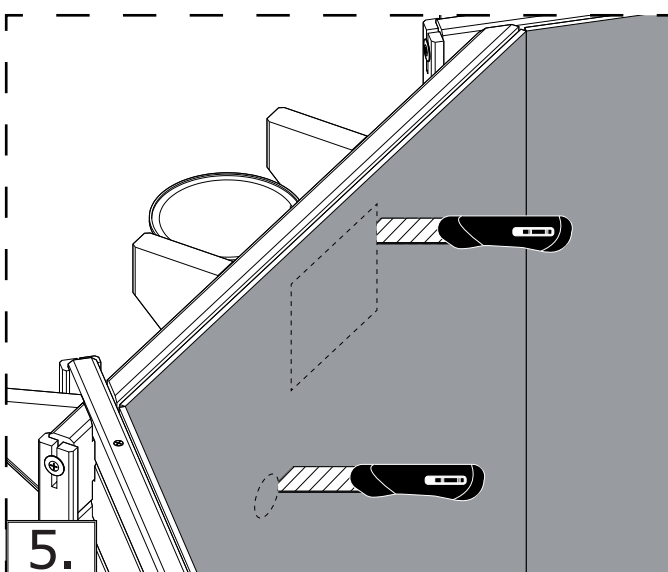
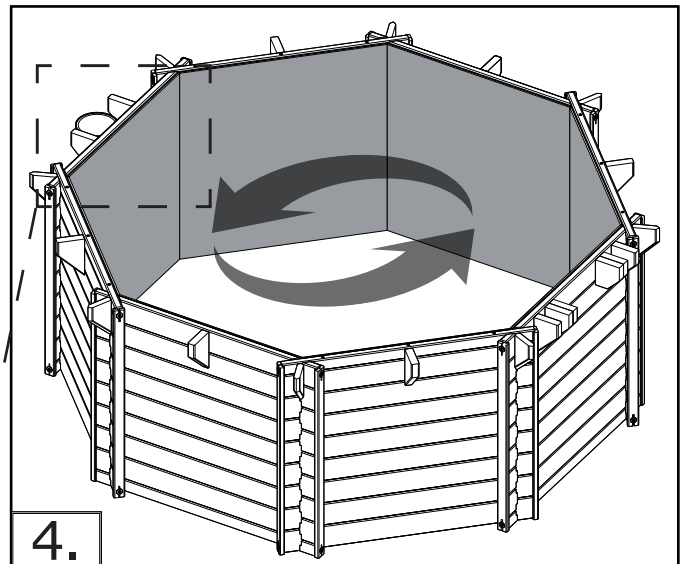
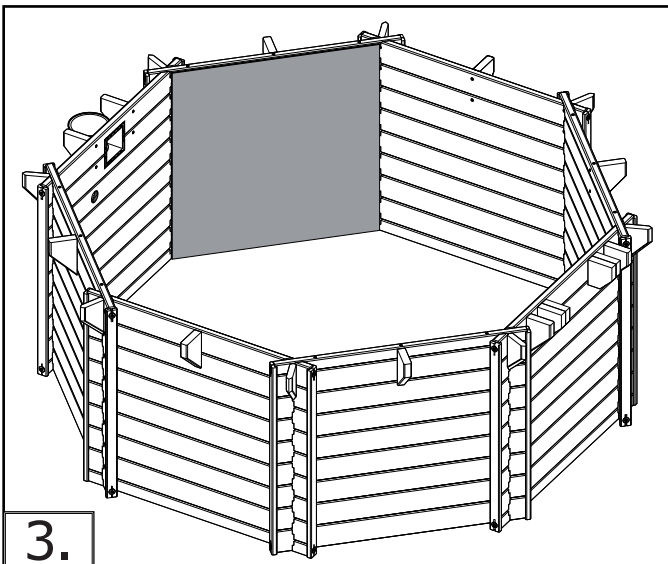
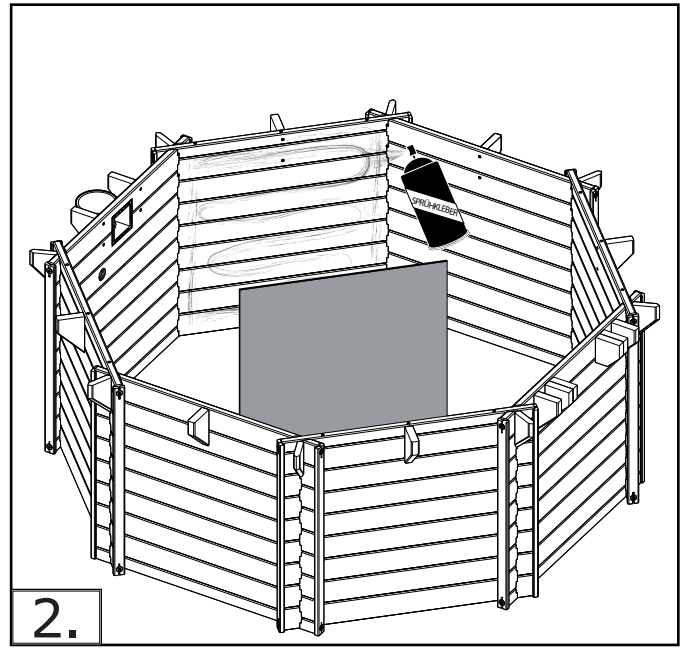
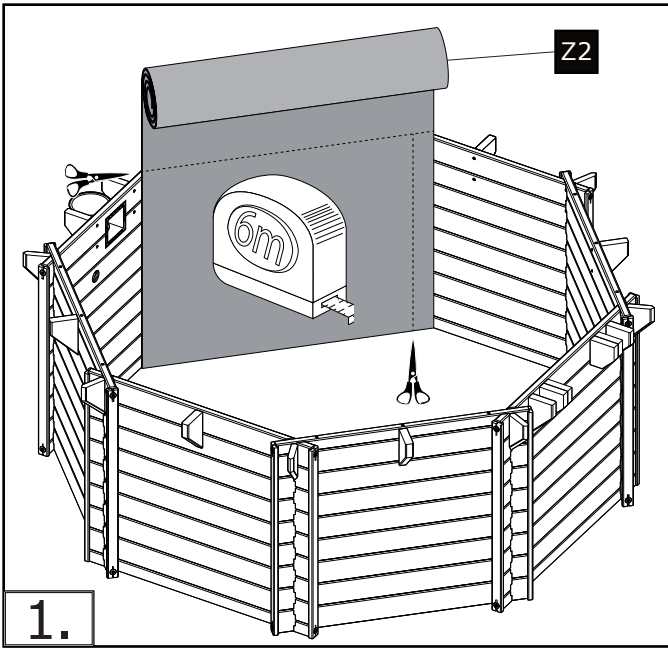
5. MONTAGE WANDVLIES - ÜBERSICHT



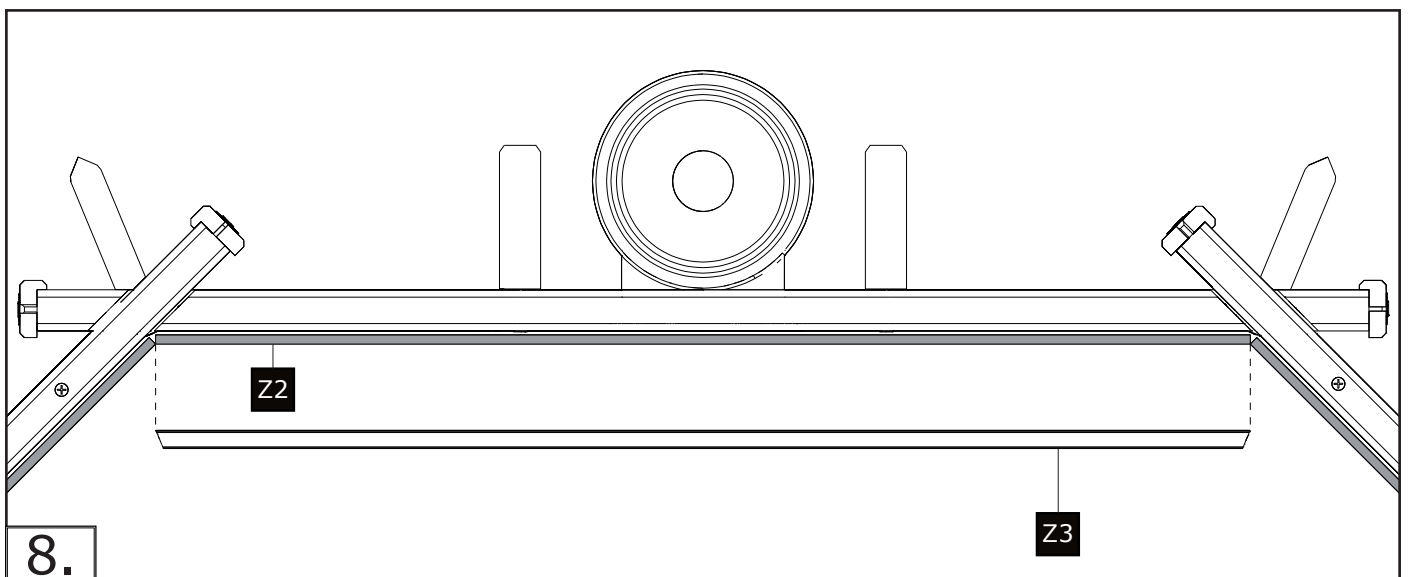
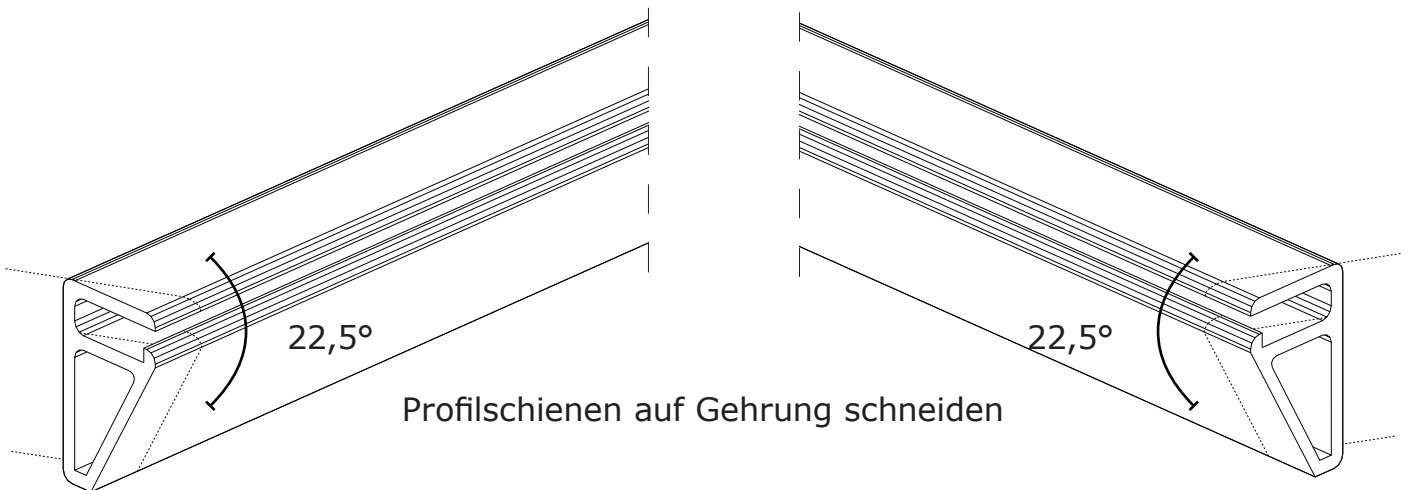
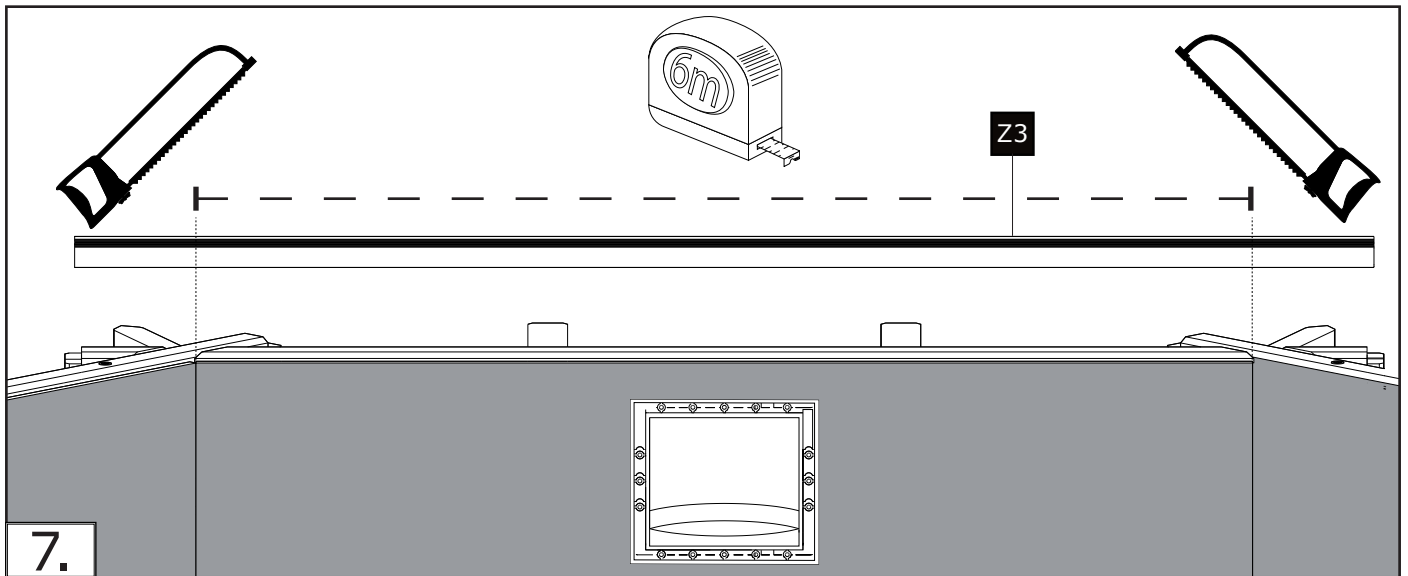
BENÖDIGTE TEILE FÜR DIESEN SCHRITT



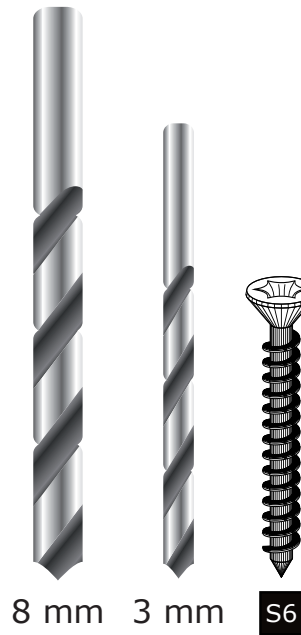
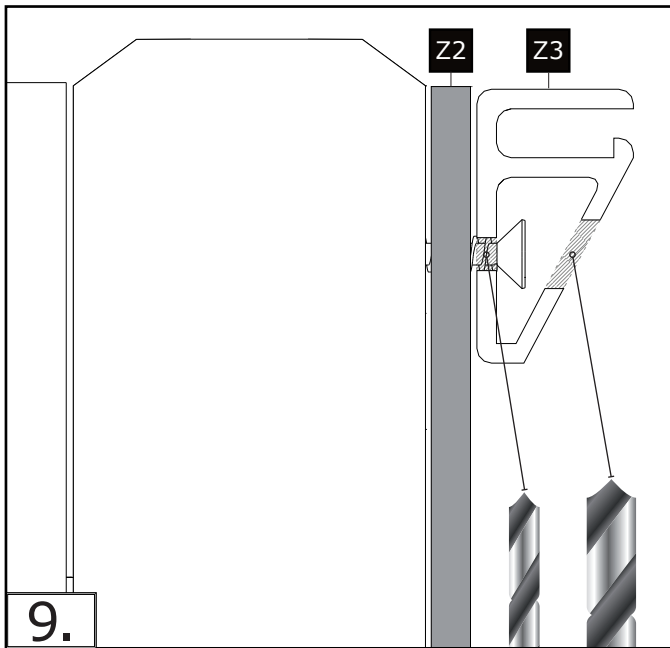
5. MONTAGE WANDVLIES



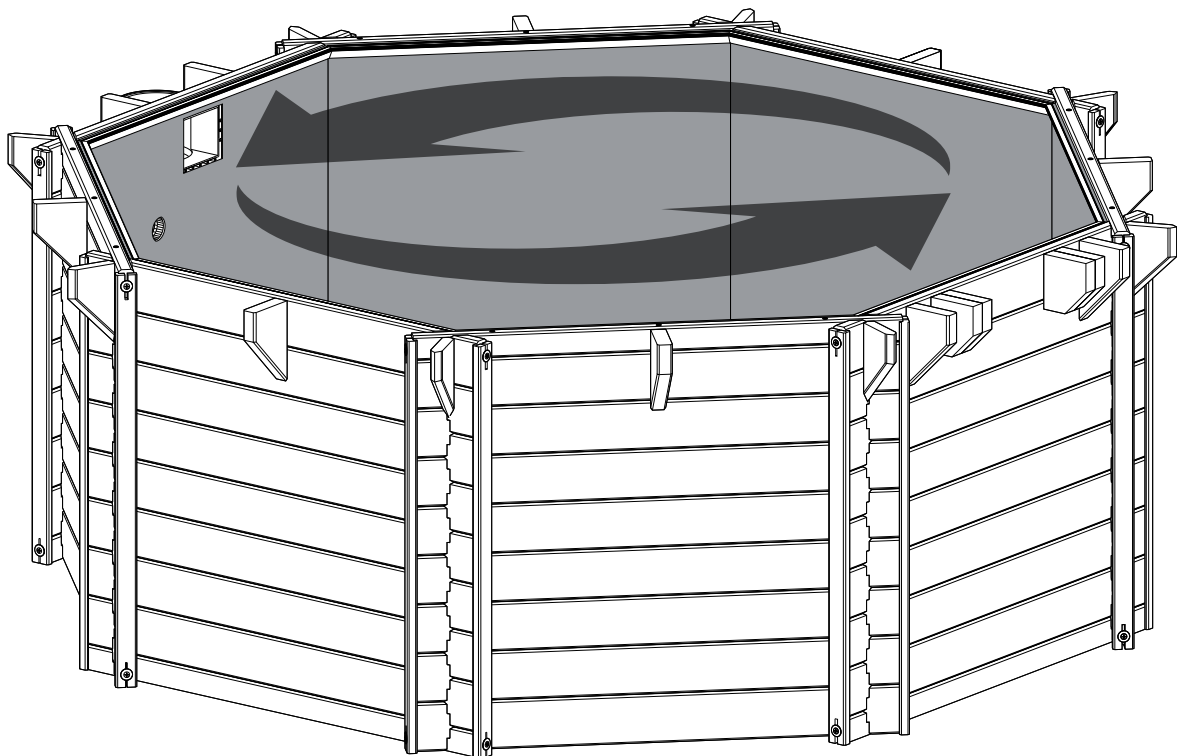
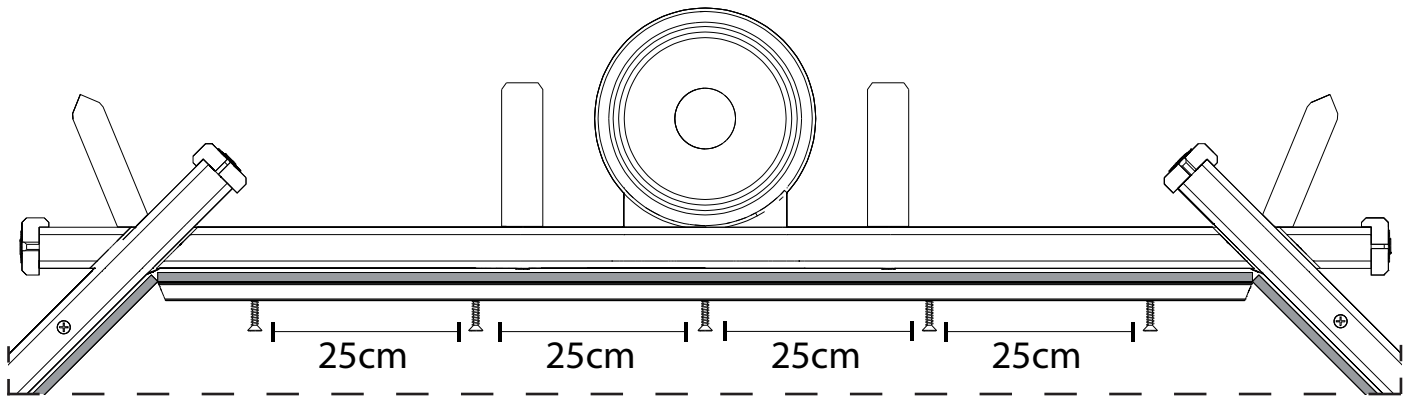
5. MONTAGE WANDVLIES



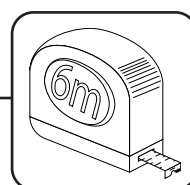
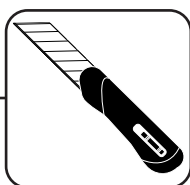
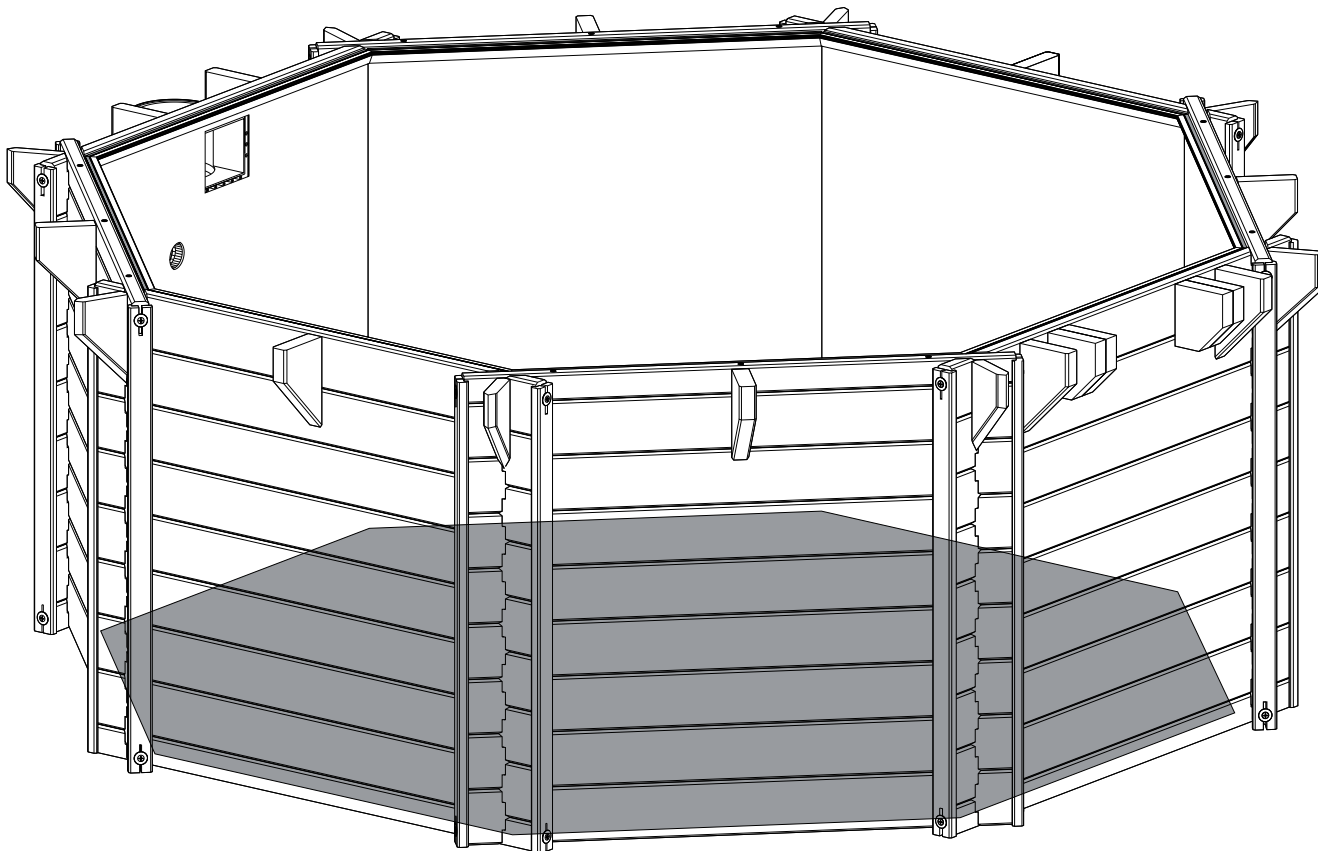
5. MONTAGE WANDVLIES



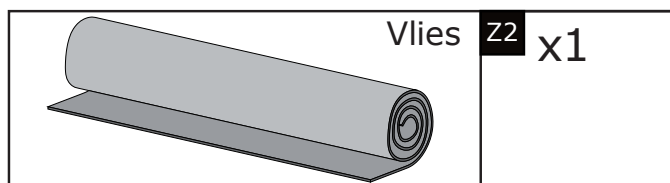
Alle Profilschienen müssen vor der Montage im Abstand von 25 cm vorgebohrt werden. Als erstes wird mit dem $\varnothing 3$ mm Bohrer komplett durch die Schiene gebohrt, danach mit dem $\varnothing 8$ mm Bohrer nur der vorderste Teil der Profilschiene.



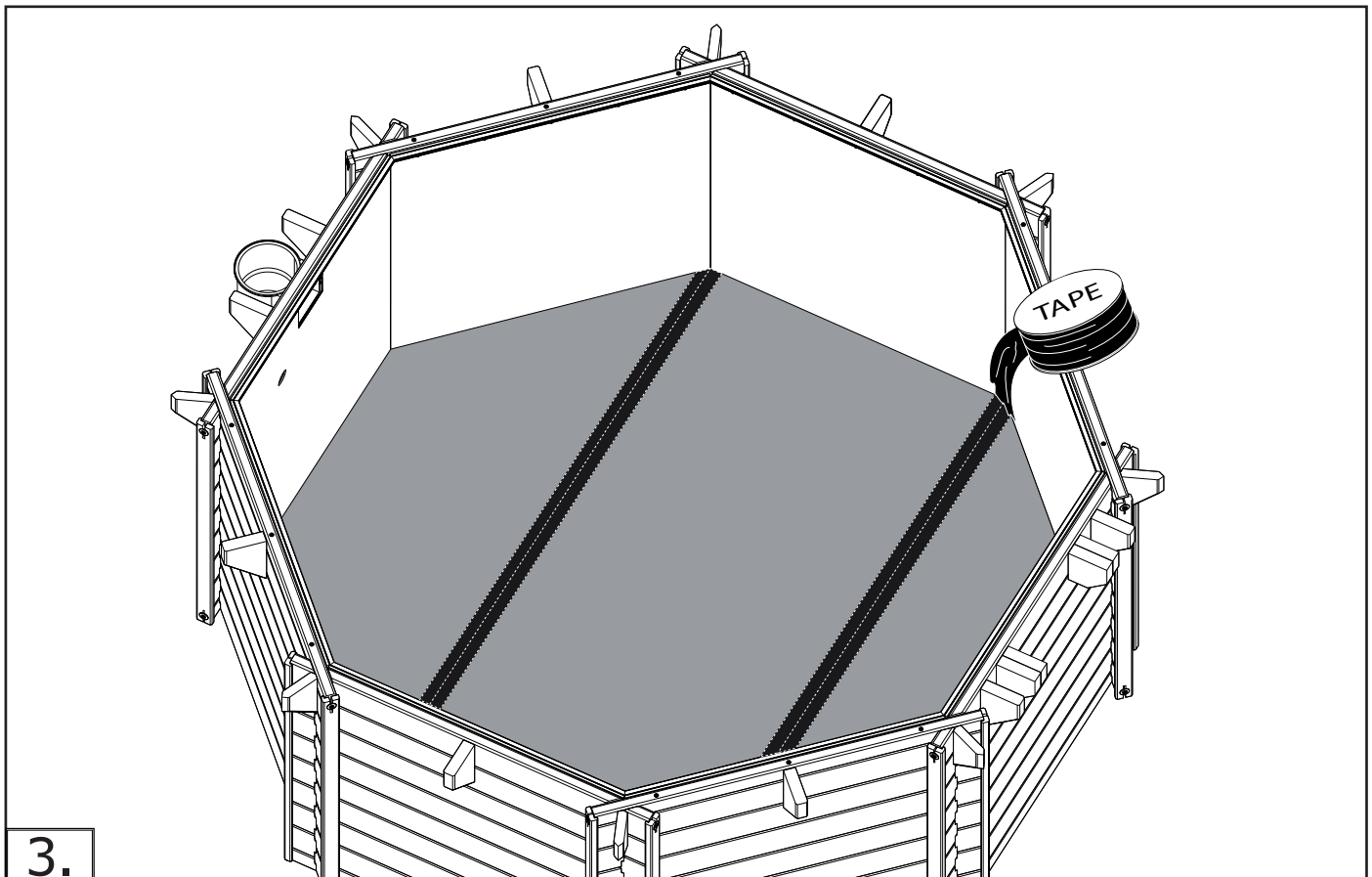
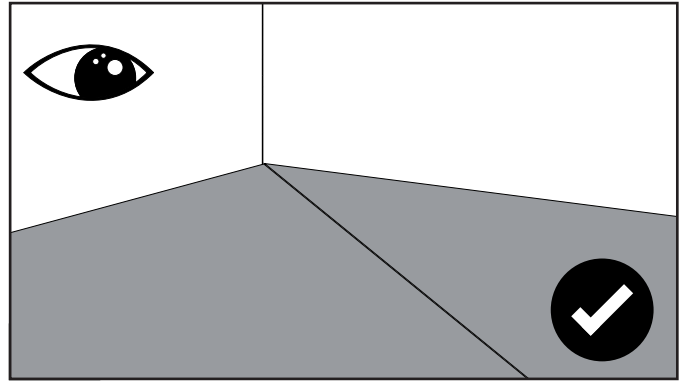
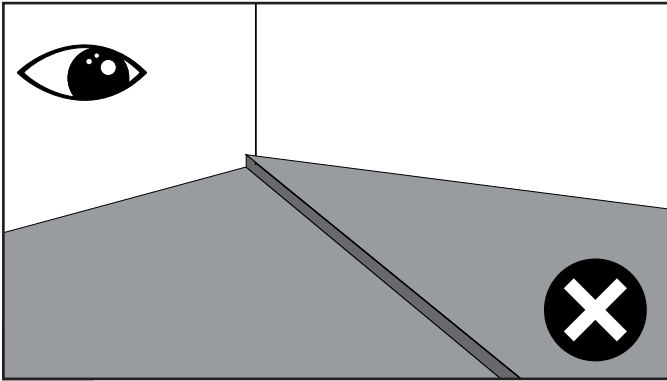
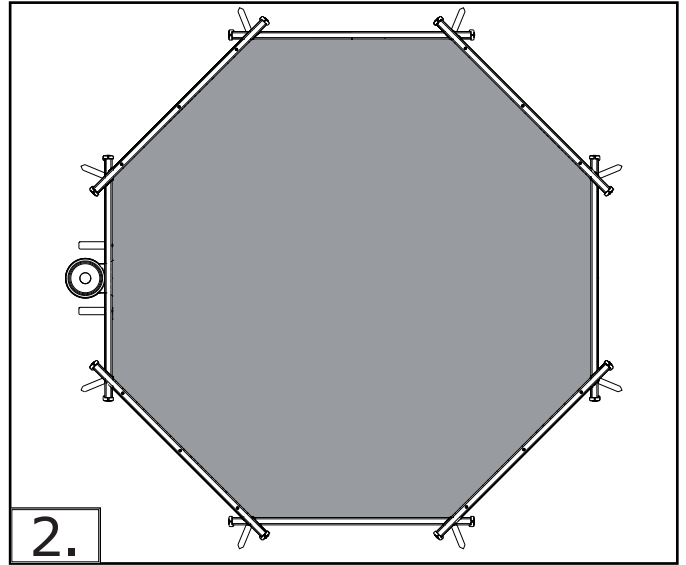
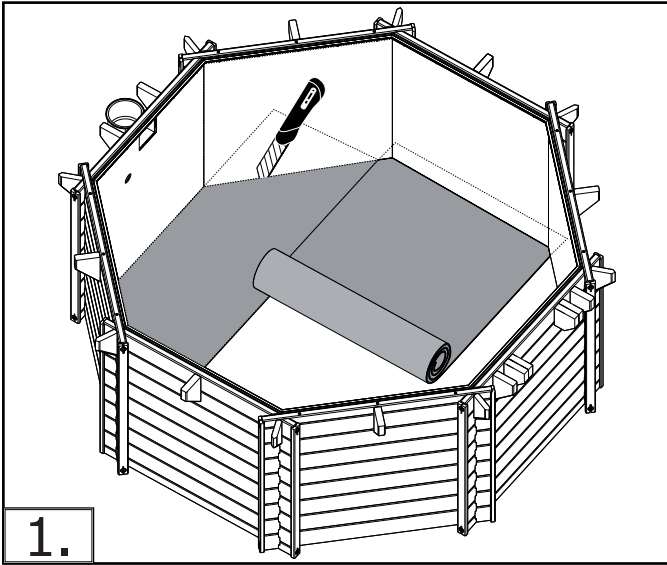
6. MONTAGE UNTERLEGVLIES - ÜBERSICHT



BENÖDIGTE TEILE FÜR DIESEN SCHRITT



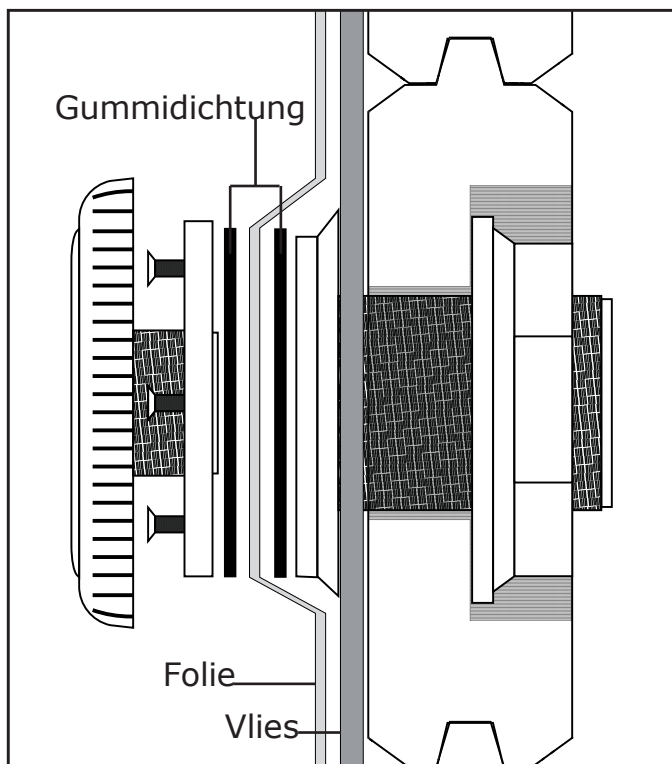
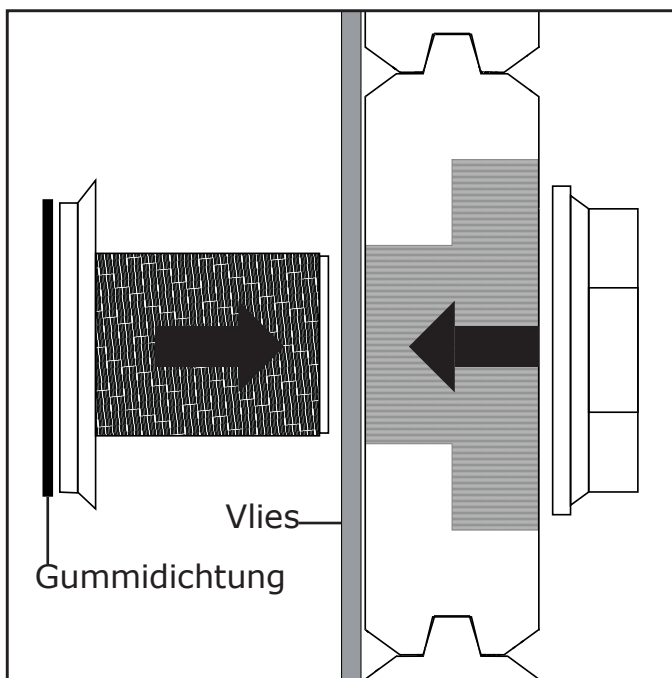
6. MONTAGE UNTERLEGVLIES



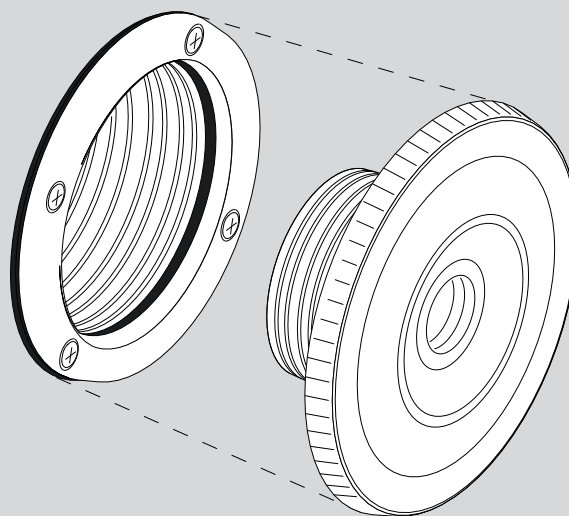
7A. EINLAUFDÜSE Ø 50 MM - VORBEREITUNG



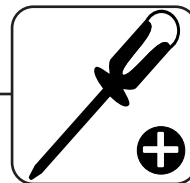
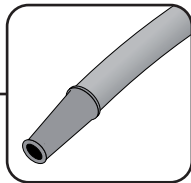
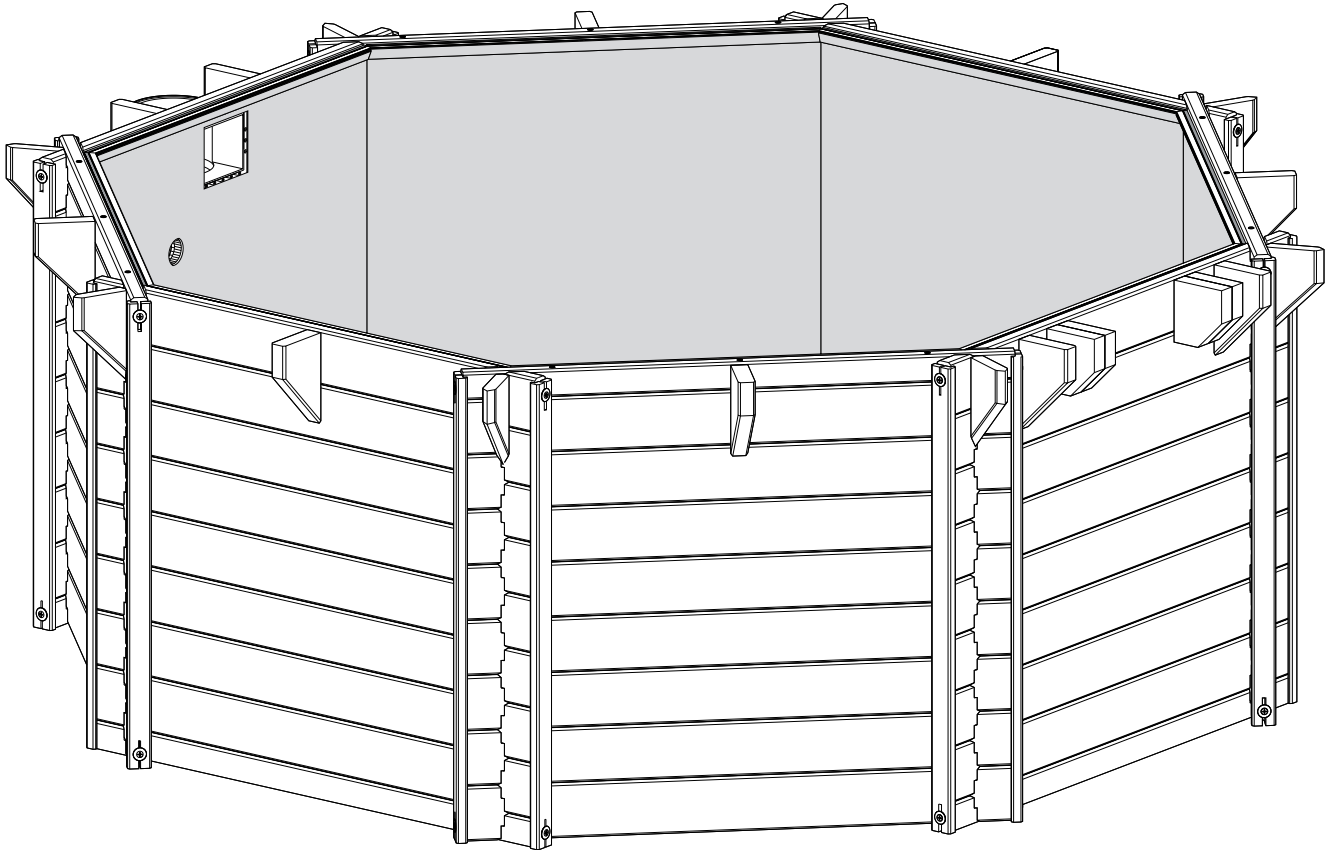
Wenn Sie bei Ihrer Bestellung das Poolset mit einer Ø 50 mm Verrohrung gewählt haben, dann müssen Sie die Einlaufdüse einbauen, bevor Sie die Folie installieren. Ein nachträgliches einbauen der Einlaufdüse ist nicht mehr möglich. Bitte beachten Sie die Abbildungen auf dieser Seite und auf Seite 29.



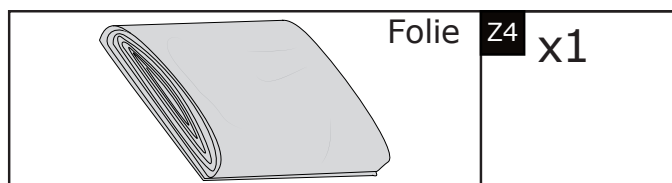
Ergebnis nach installierter Folie



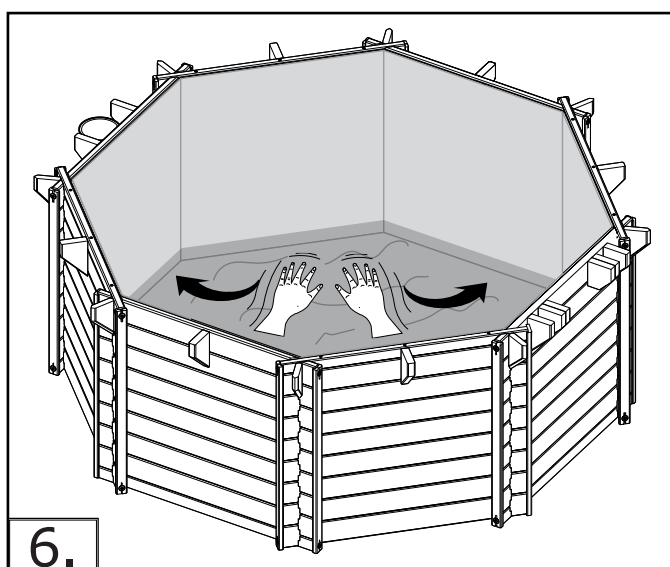
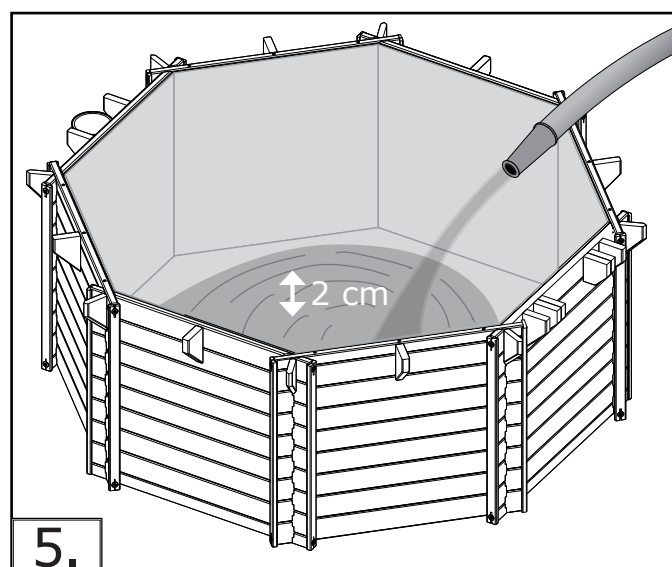
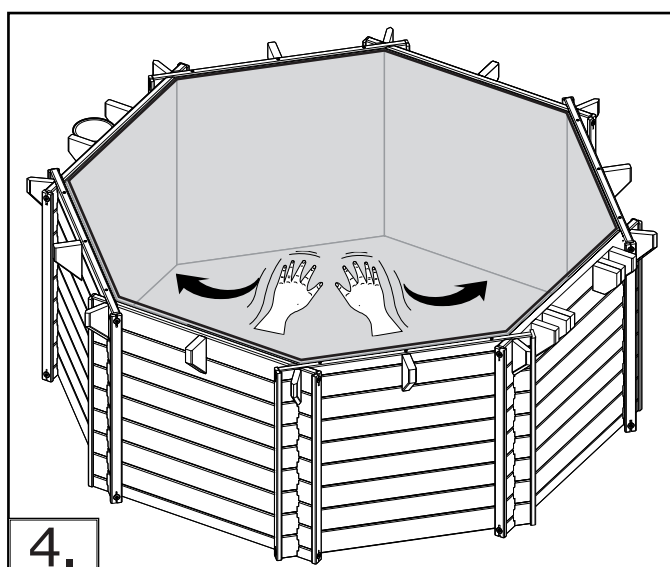
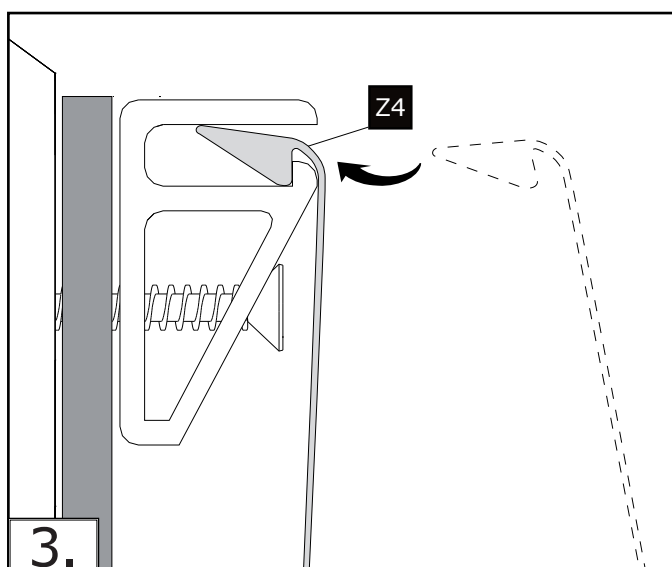
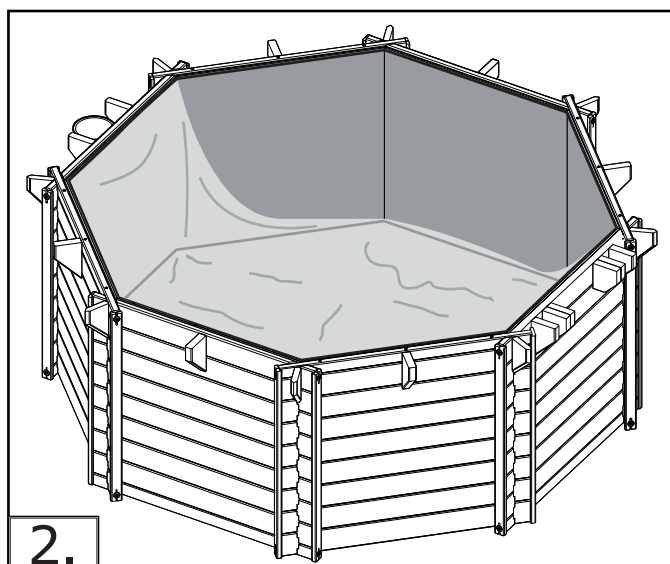
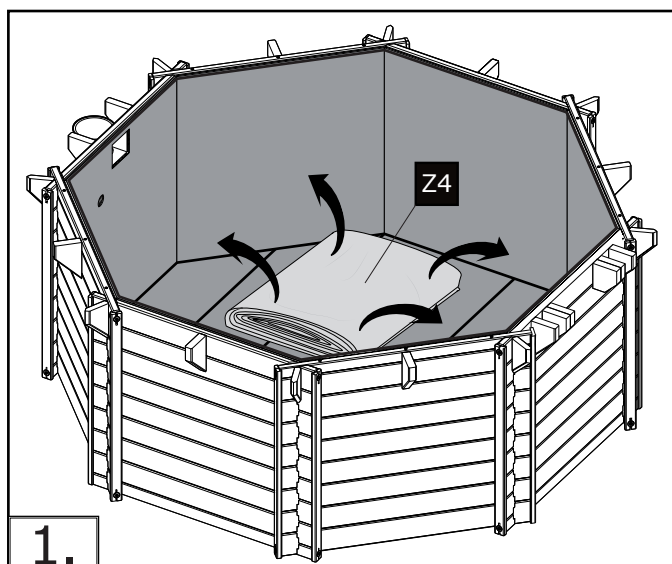
7. MONTAGE FOLIE - ÜBERSICHT



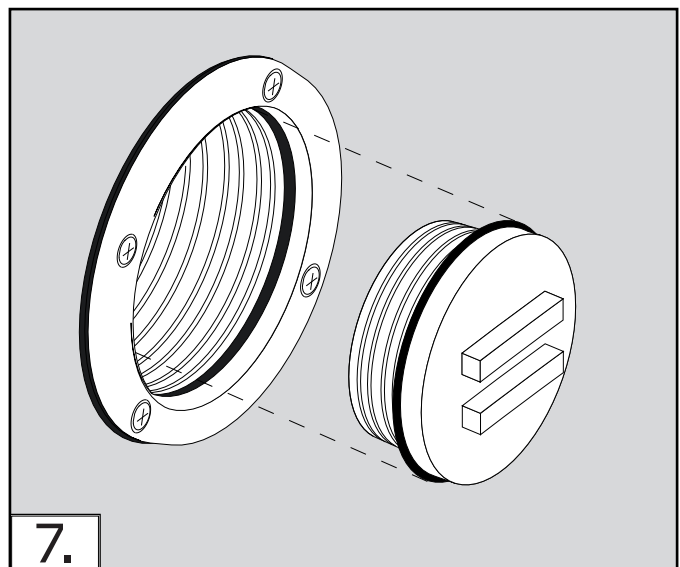
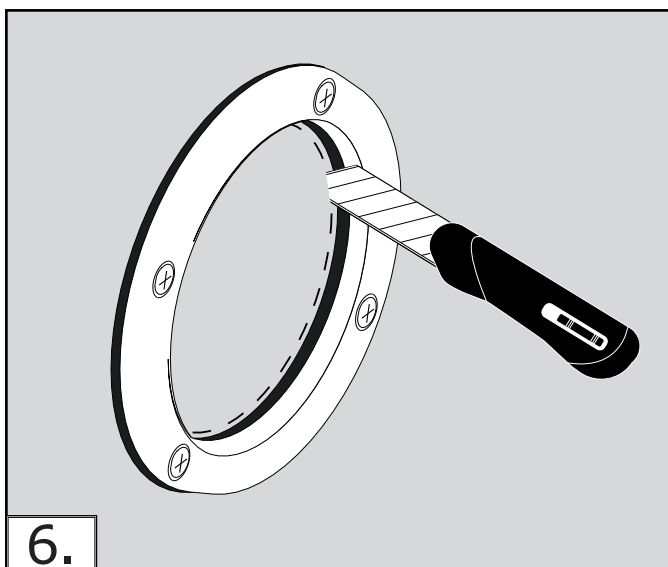
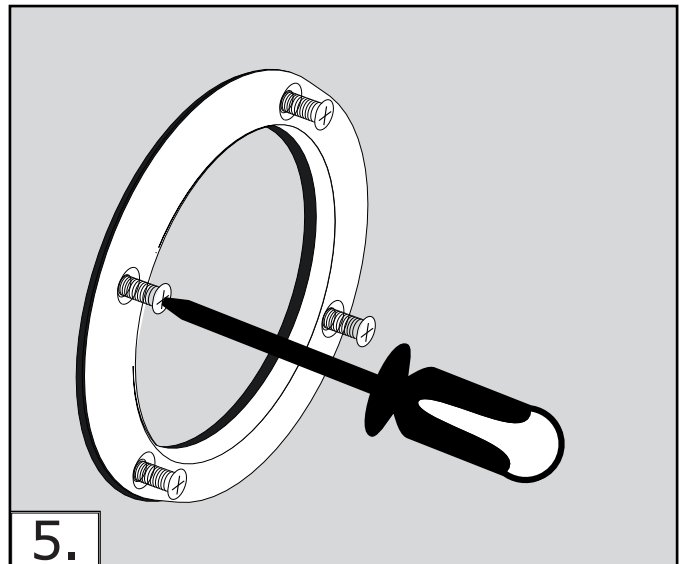
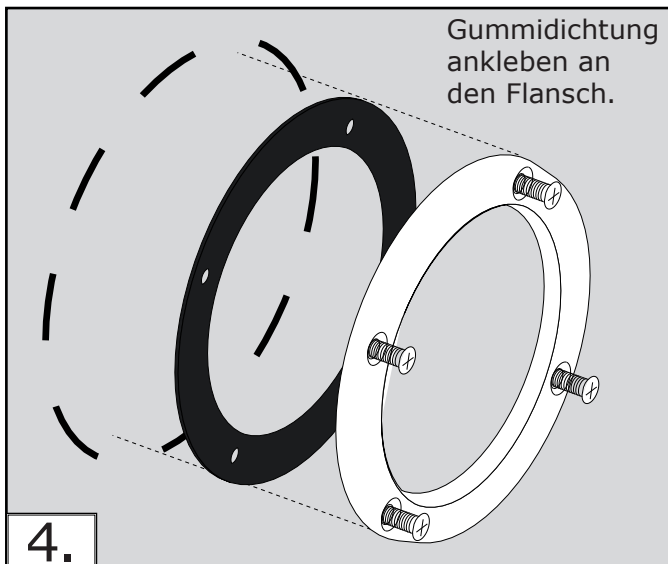
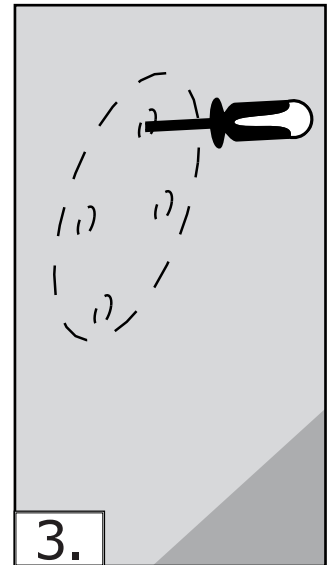
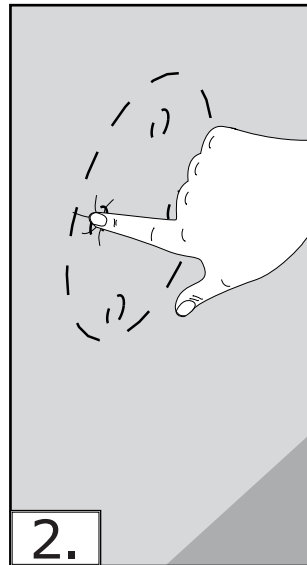
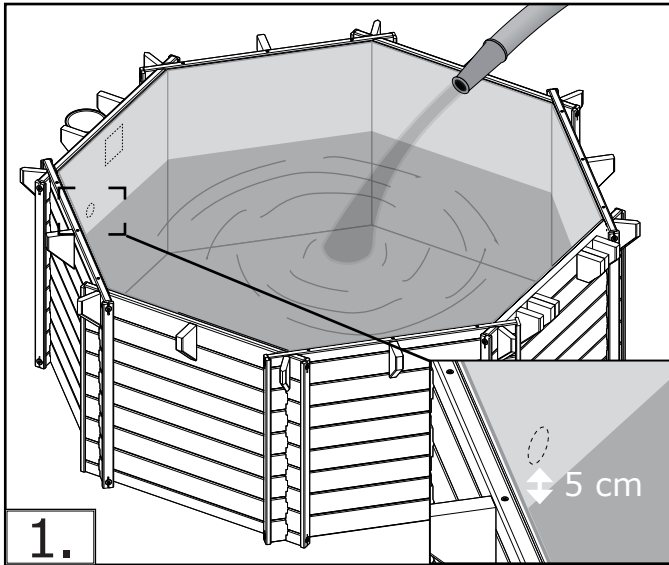
BENÖDIGTE TEILE FÜR DIESEN SCHRITT



7. MONTAGE FOLIE



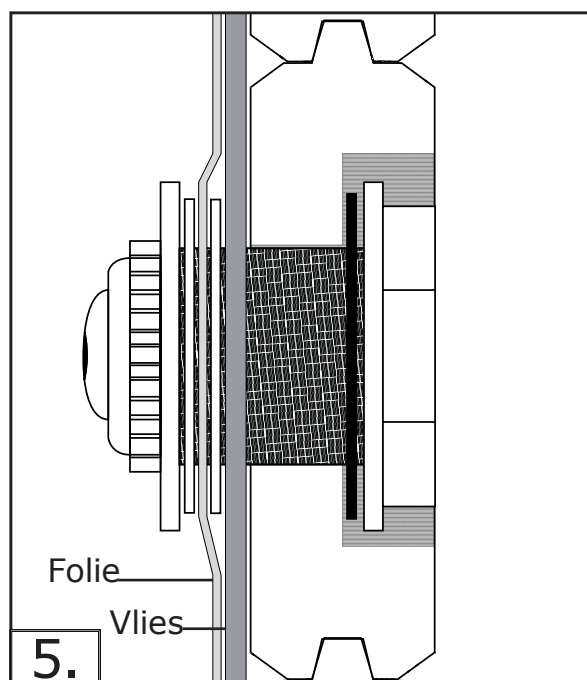
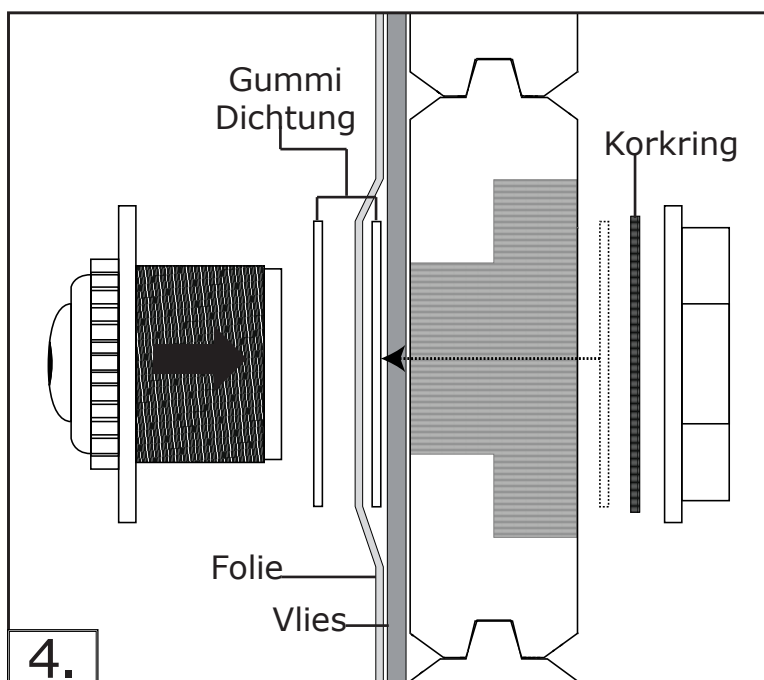
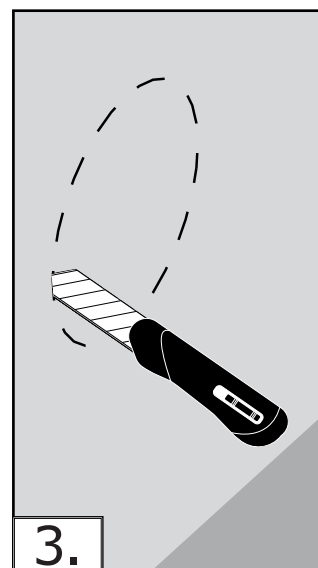
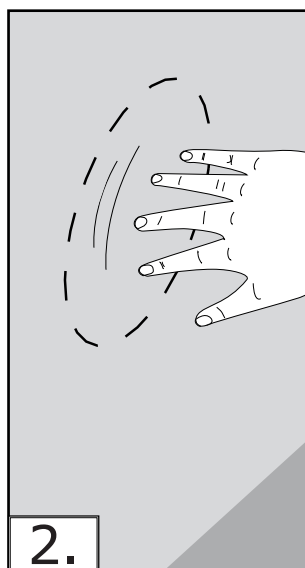
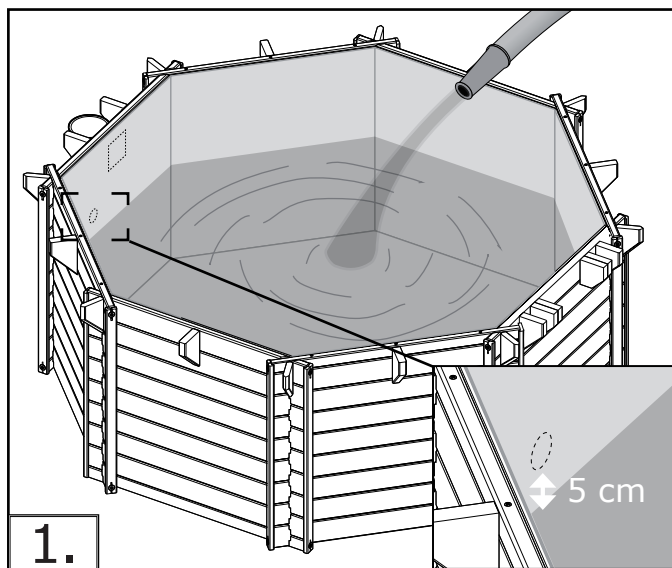
7A. EINLAUFDÜSE Ø 50 MM - FERTIGSTELLUNG



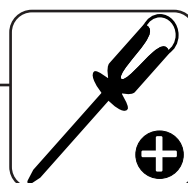
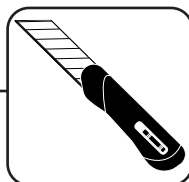
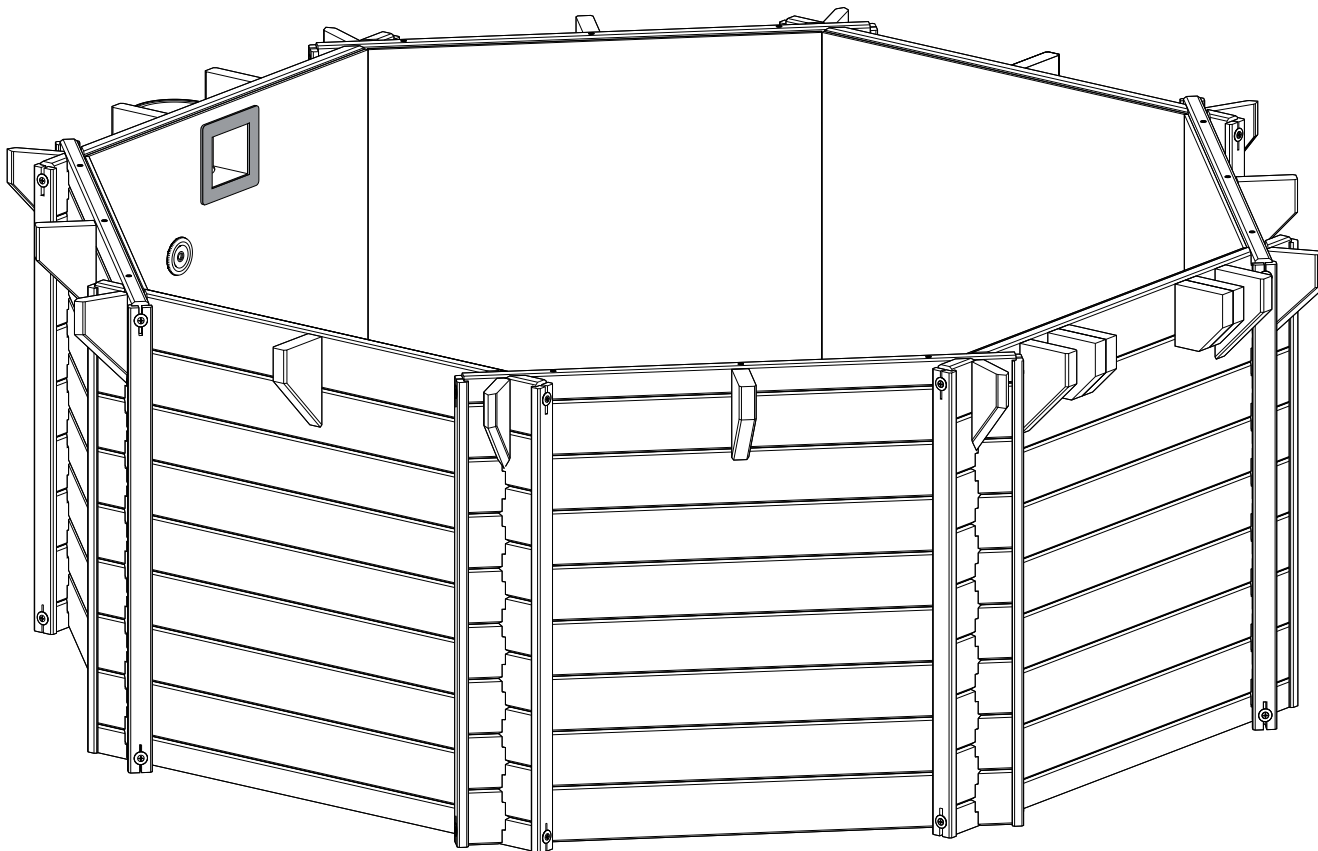
7B. EINLAUFDÜSE Ø 38 MM - FERTIGSTELLUNG



Wenn Sie bei Ihrer Bestellung das Poolset mit einer \varnothing 38 mm Verrohrung gewählt haben, dann müssen Sie die Einlaufdüse einbauen, nachdem Sie die Folie montiert haben. Bitte beachten Sie die Abbildungen.



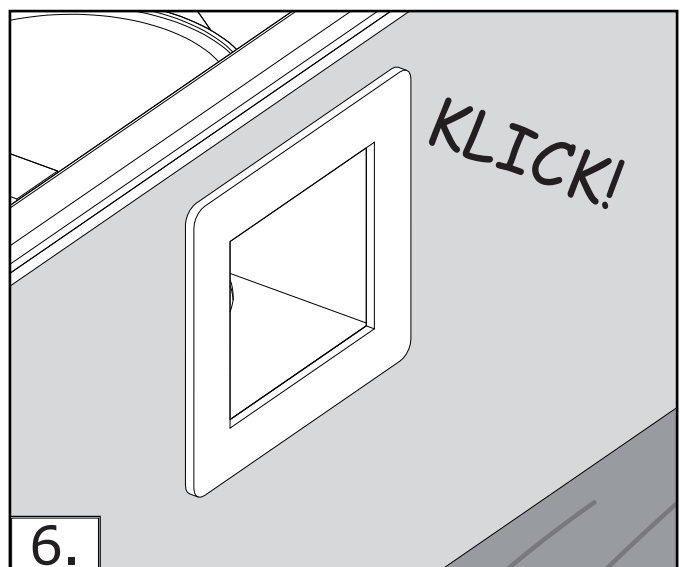
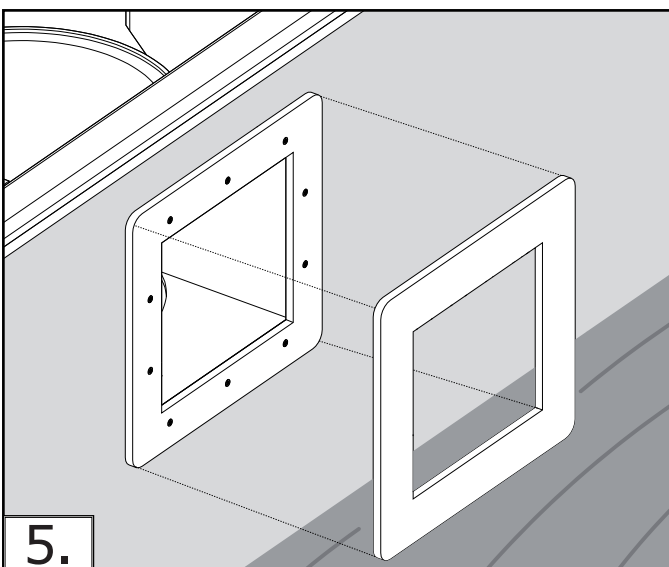
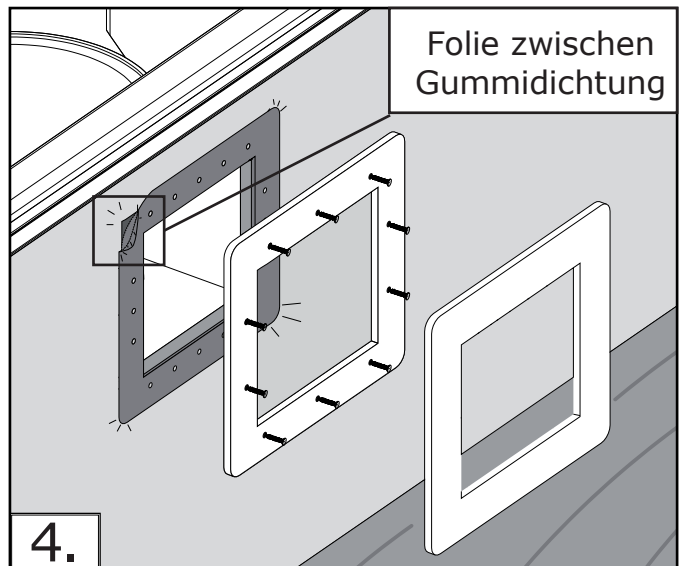
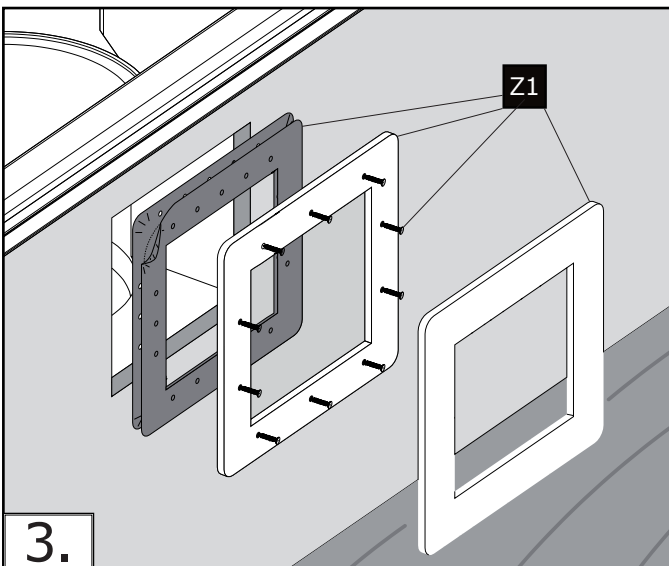
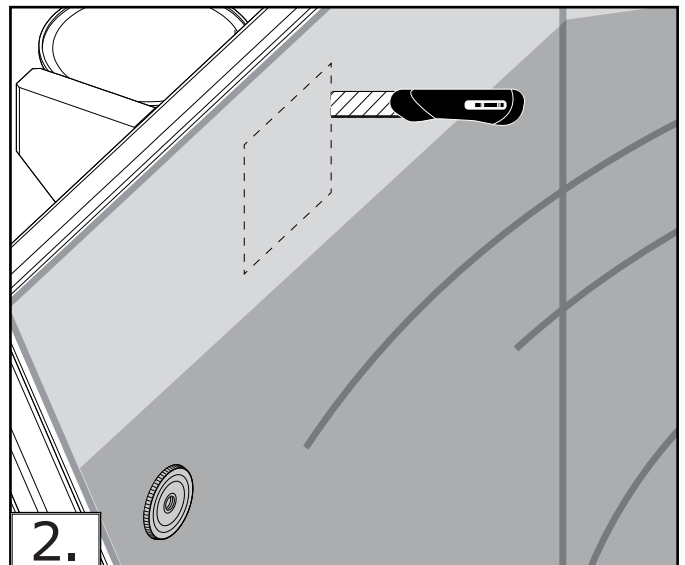
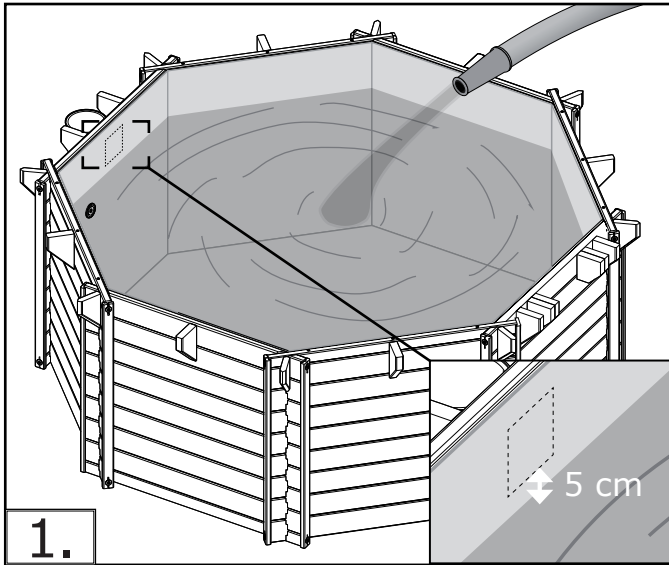
8. MONTAGE SKIMMER FERTIGSTELLUNG - ÜBERSICHT



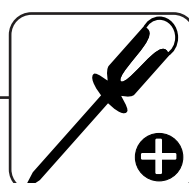
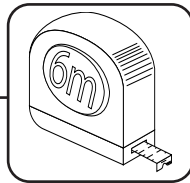
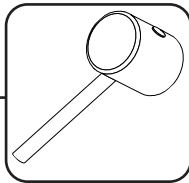
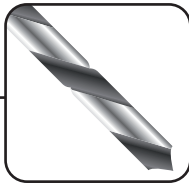
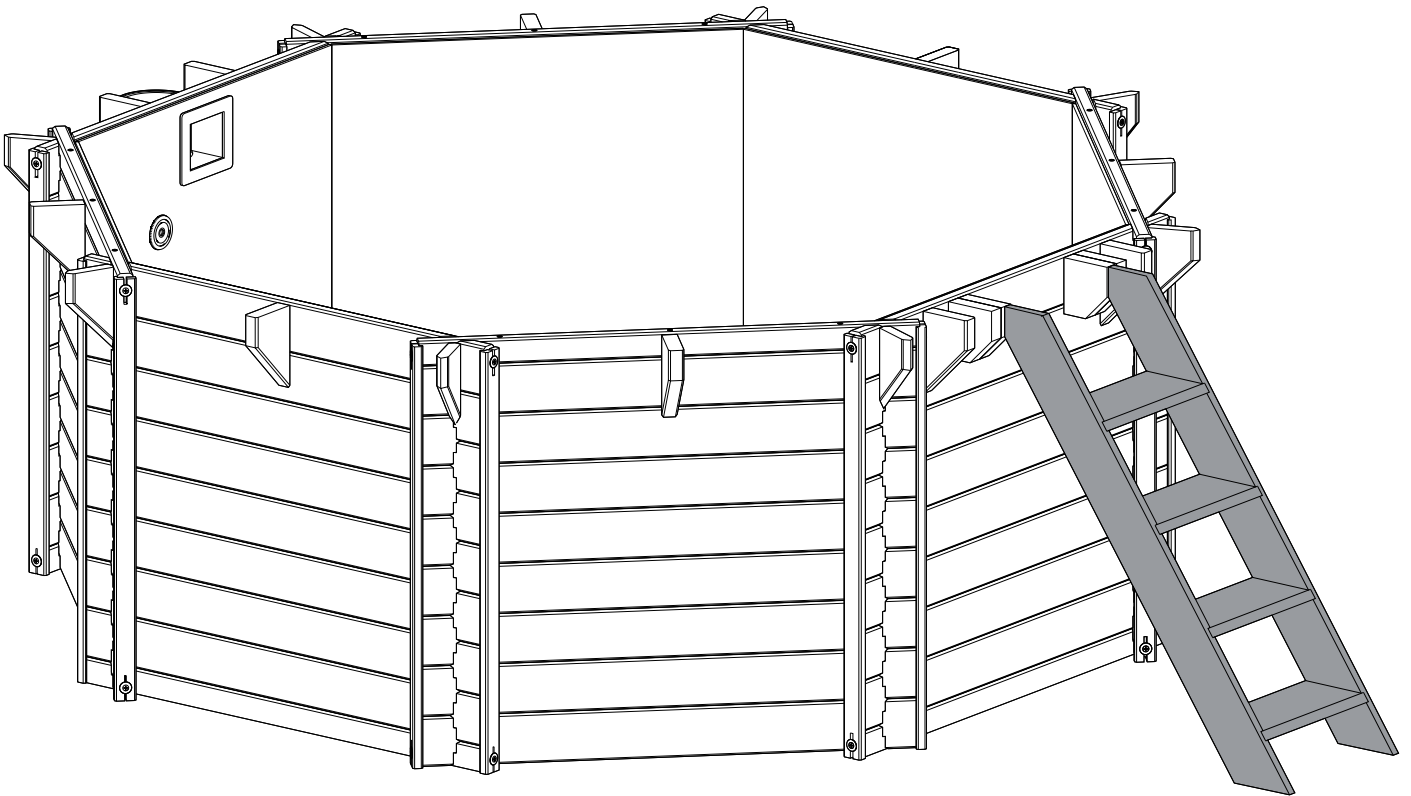
BENÖDIGTE TEILE FÜR DIESEN SCHRITT



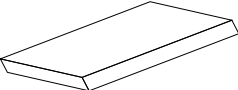
8. SKIMMER-FERTIGSTELLUNG



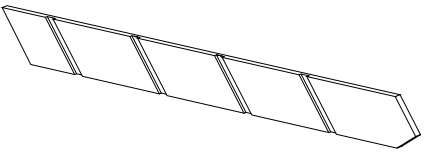
9. MONTAGE DER TREPPE - ÜBERSICHT



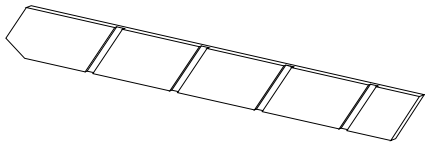
BENODIGTE TEILE FÜR DIESE SCHRITT




T3 x4
 L: 440 mm
 B: 145 mm
 T: 28 mm



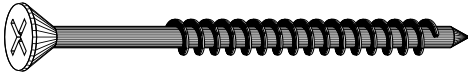
T1 x1
 L: 1388 mm
 B: 145 mm
 T: 28 mm




T2 x1
 L: 1388 mm
 B: 145 mm
 T: 28 mm



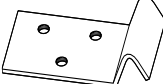
S2 3,5 x 25 mm **+** x12



S3 4,5 x 60 mm **+** x16

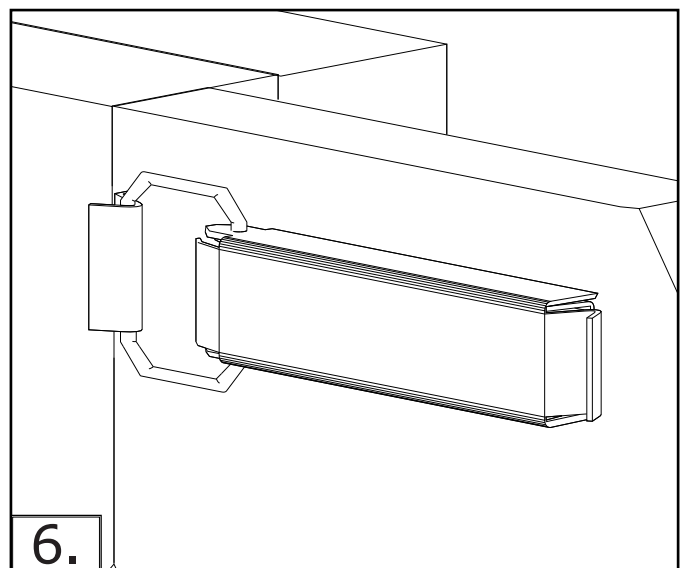
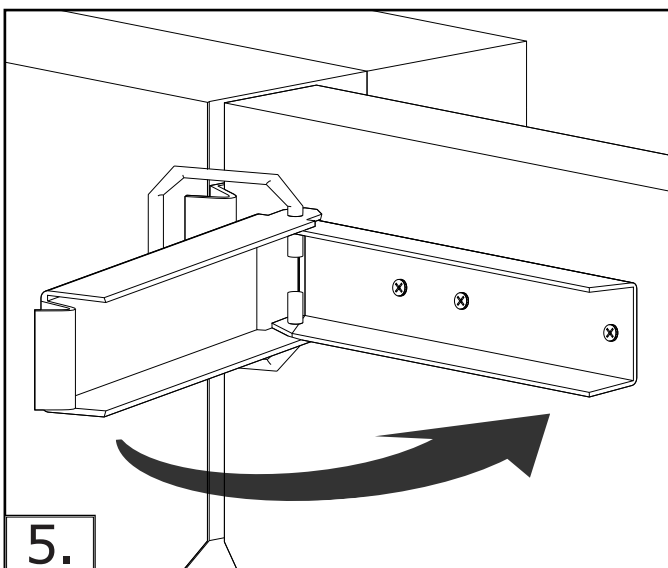
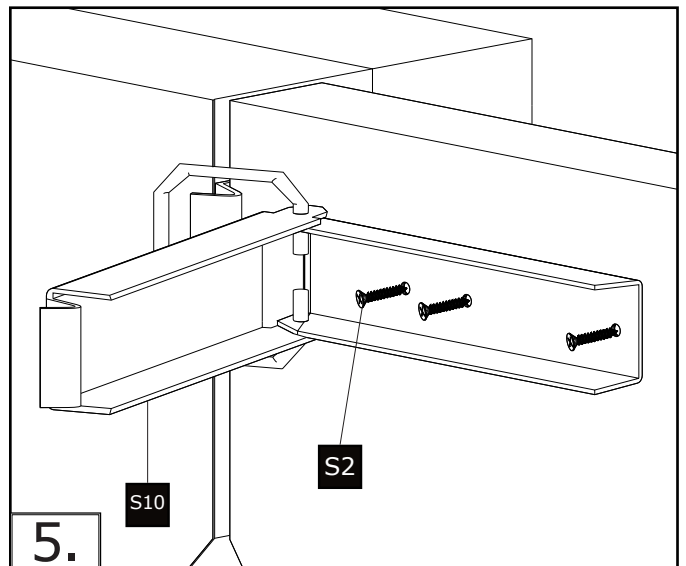
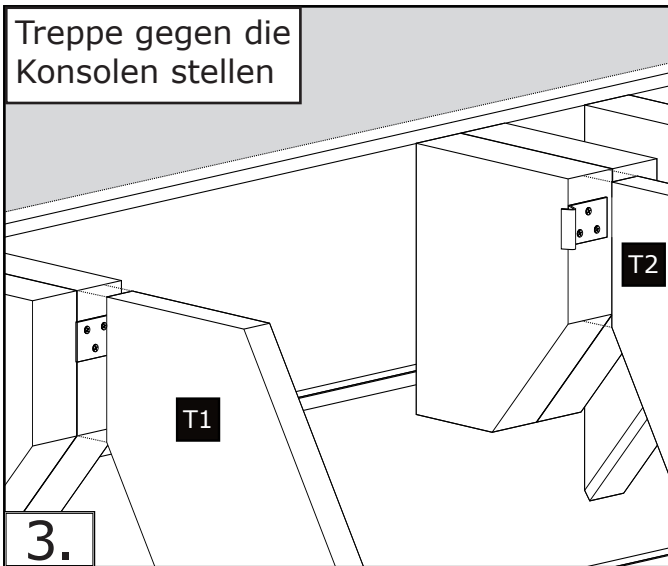
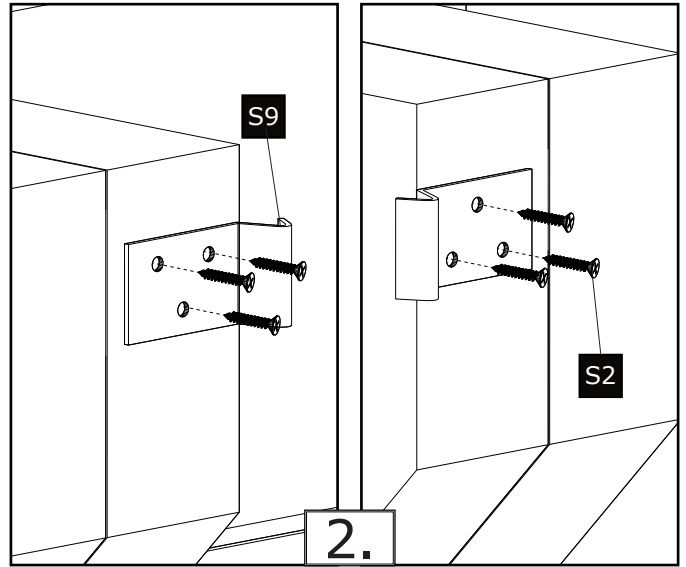
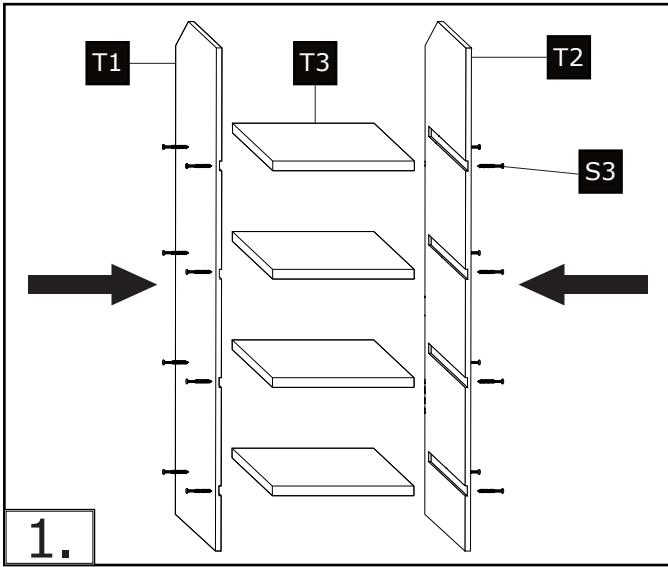


S10 x2

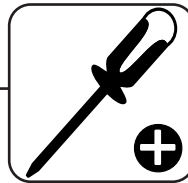
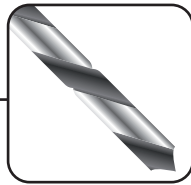
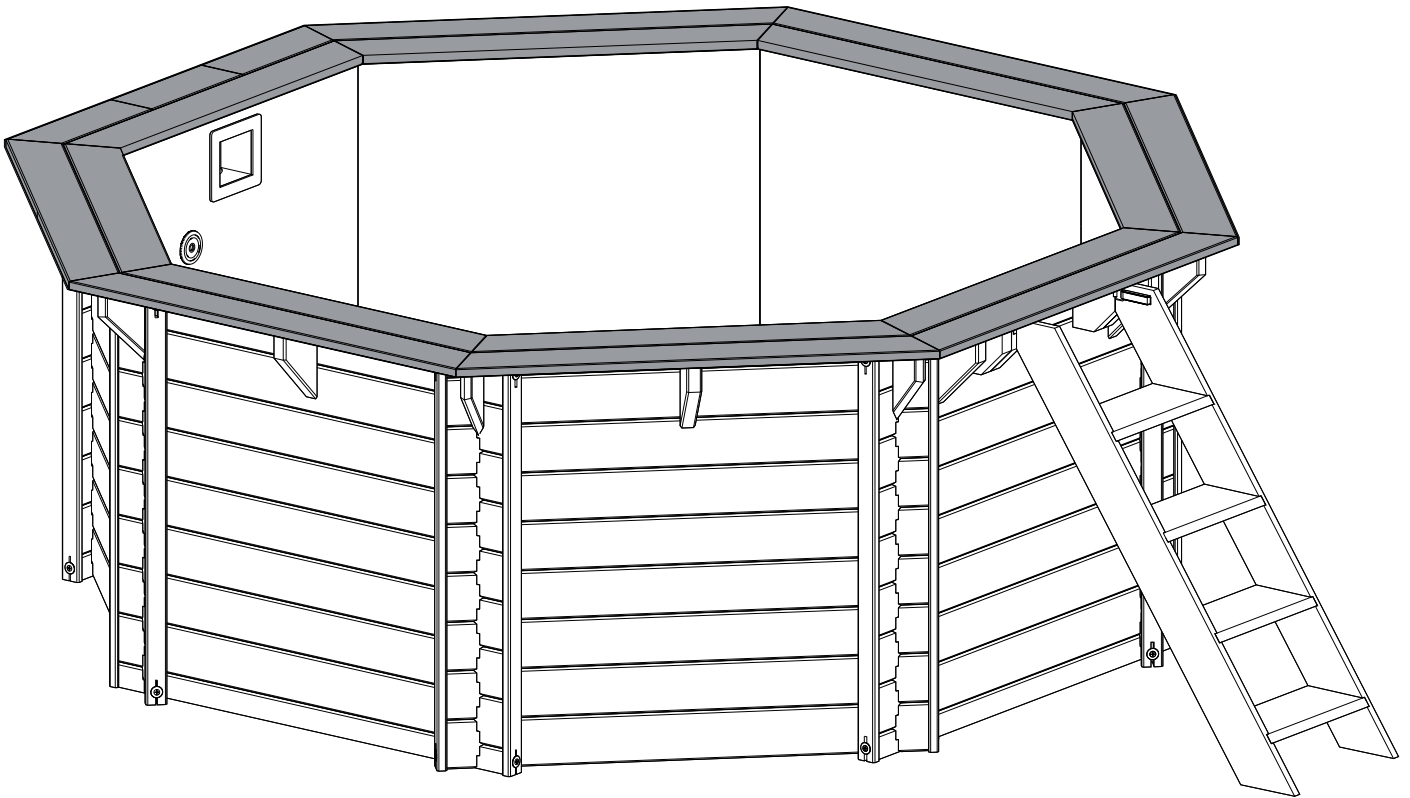


S9 x2

9. MONTAGE DER TREPPE



10. MONTAGE DES DECKS - ÜBERSICHT



BENÖDIGTE TEILE FÜR DIESEN SCHRITT

D1 x7
L: 1353 mm
B: 145 mm
T: 28 mm

D2 x8
L: 1339 mm
B: 145 mm
T: 28 mm

D3 x1
L: 500 mm
B: 145 mm
T: 28 mm

D4 x1
L: 500 mm
B: 145 mm
T: 28 mm

D5 x1
L: 350 mm
B: 145 mm
T: 28 mm

S8 Lochblech x18

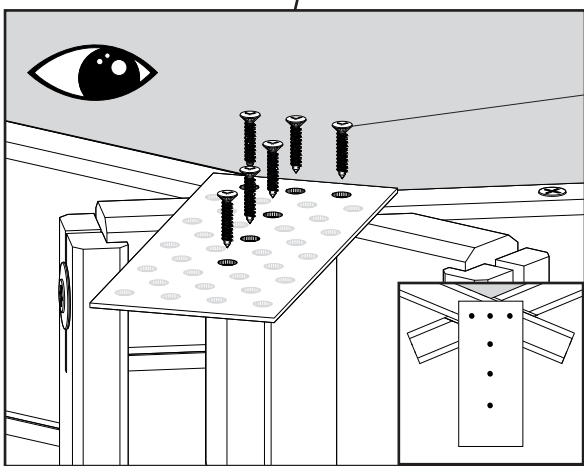
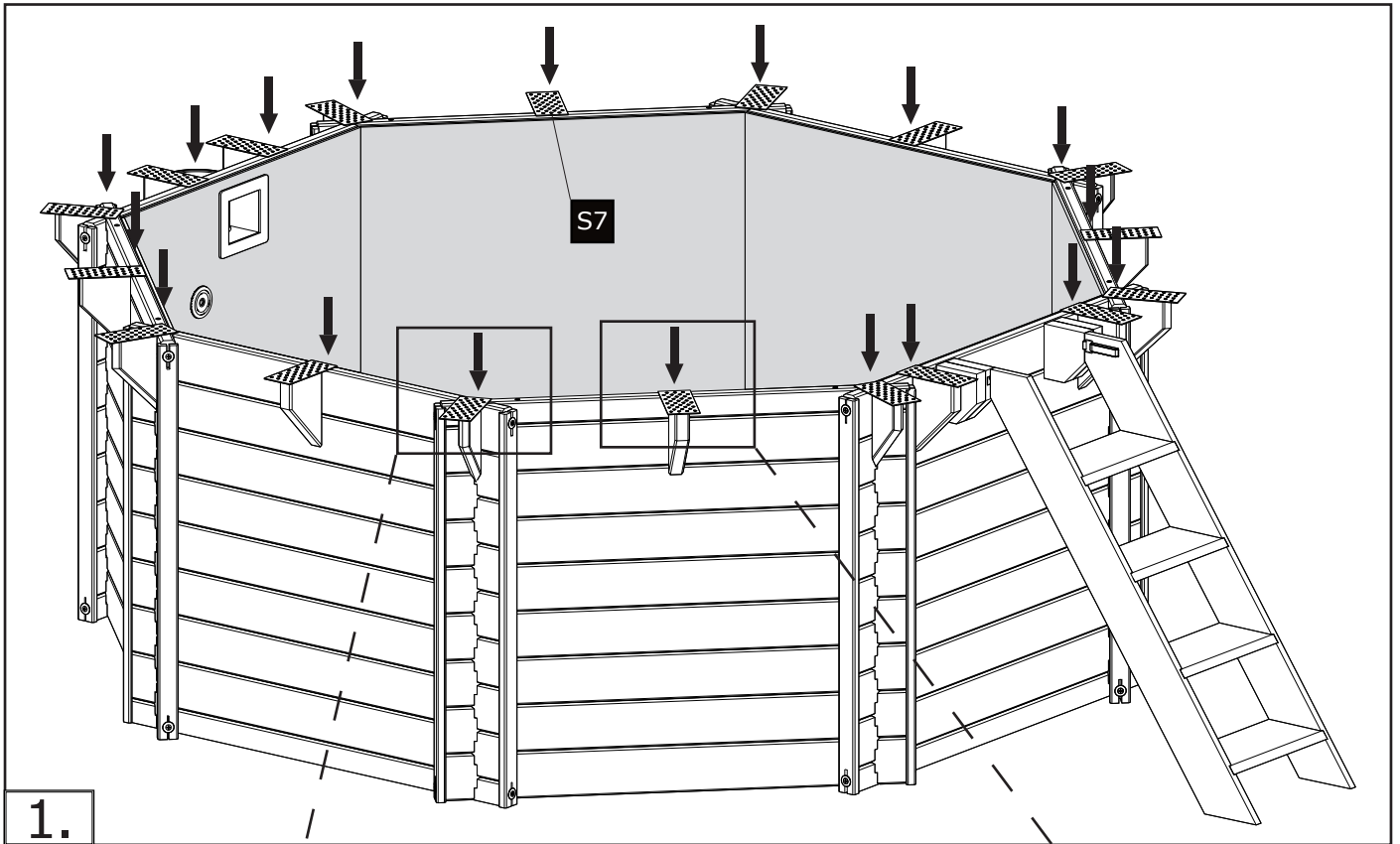
S11 x2

S1 3,0 x 25 mm **+** x12

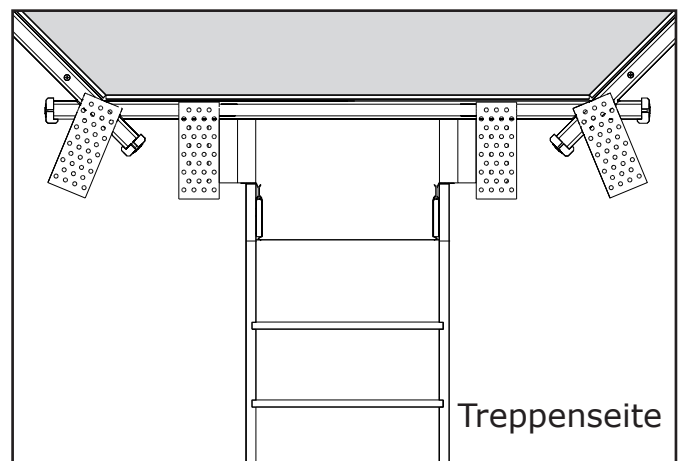
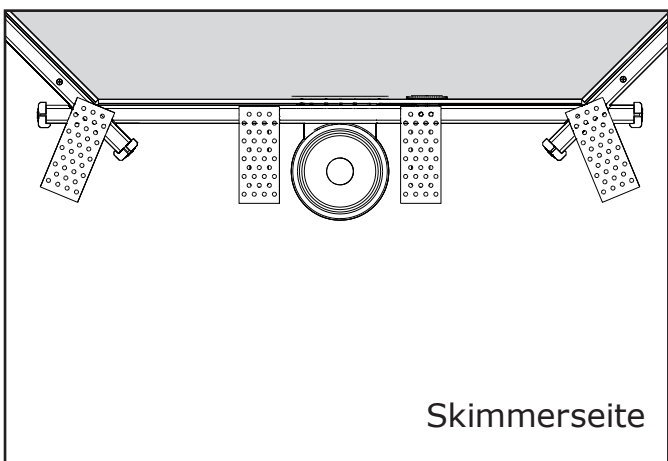
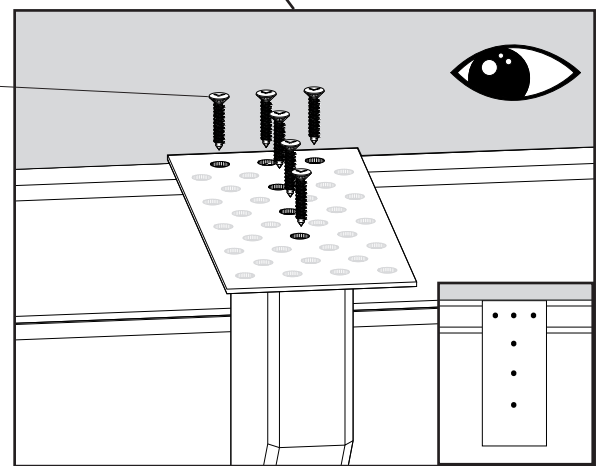
S2 3,5 x 25 mm **+** x226

S3 4,5 x 60 mm **+** x43

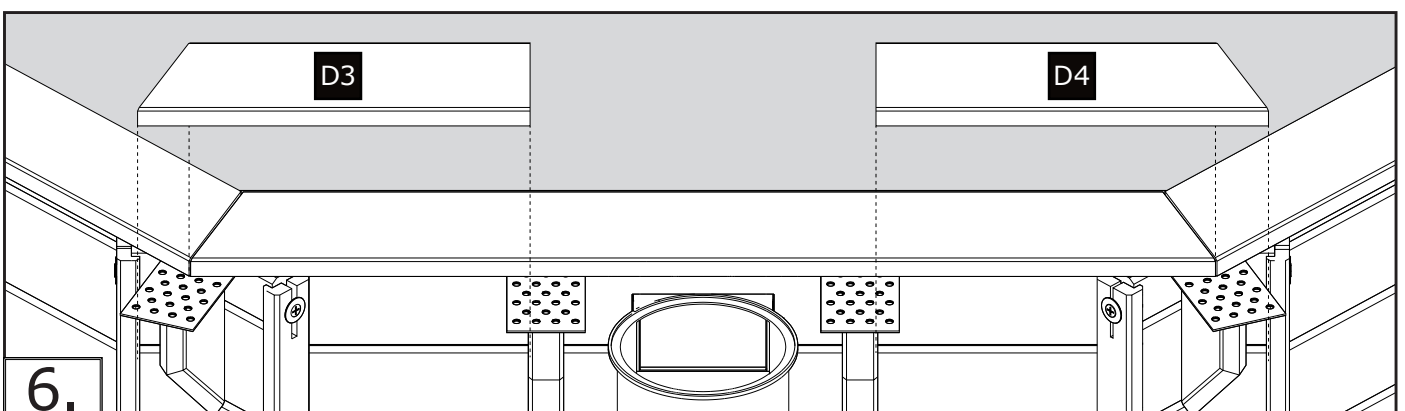
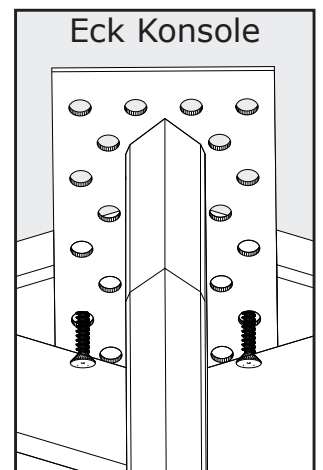
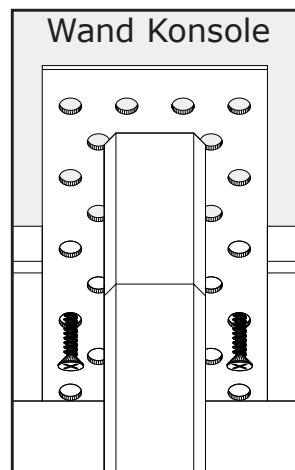
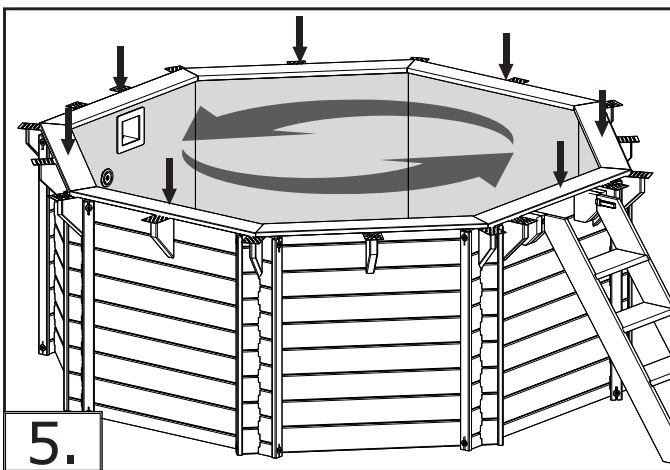
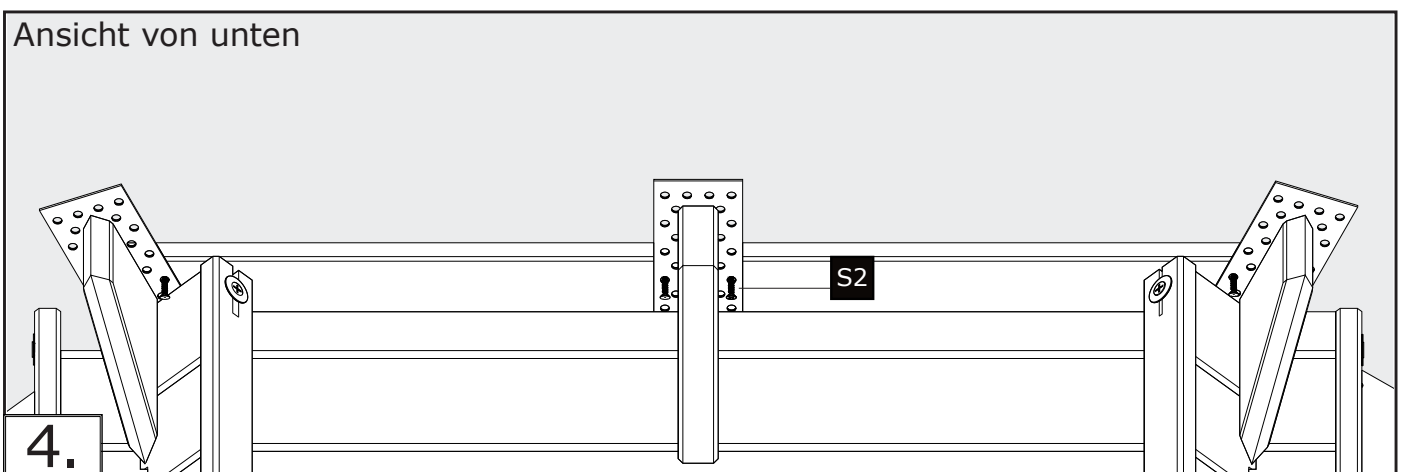
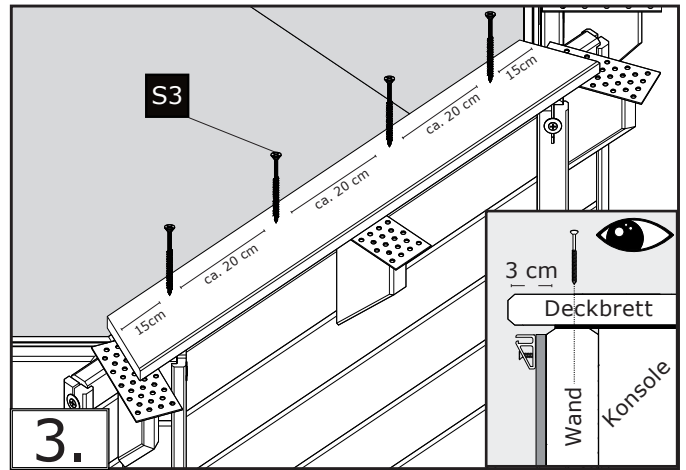
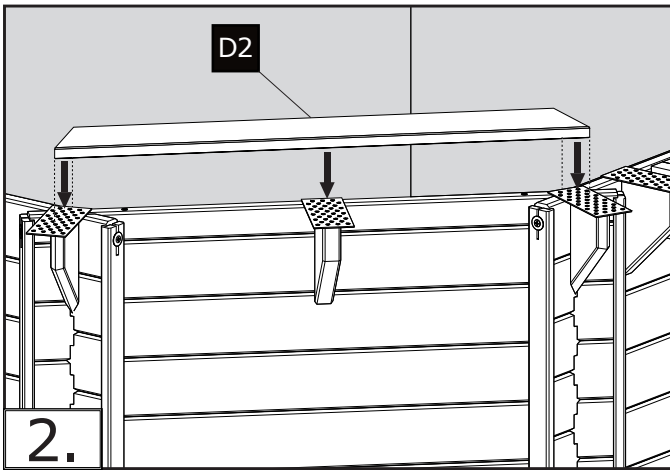
10. MONTAGE DES DECKS



S2
6 Schrauben
pro Blech

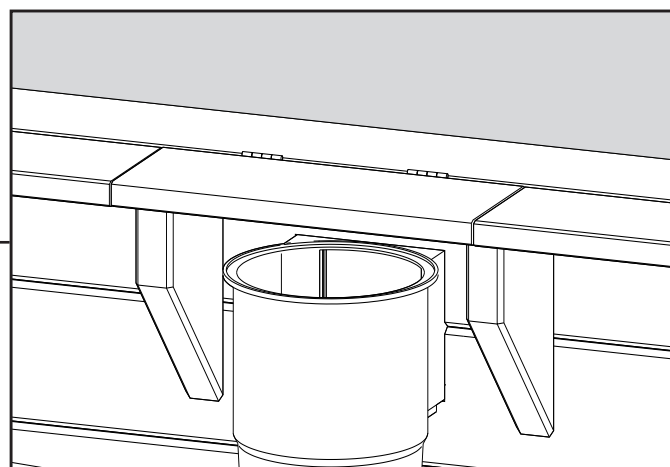
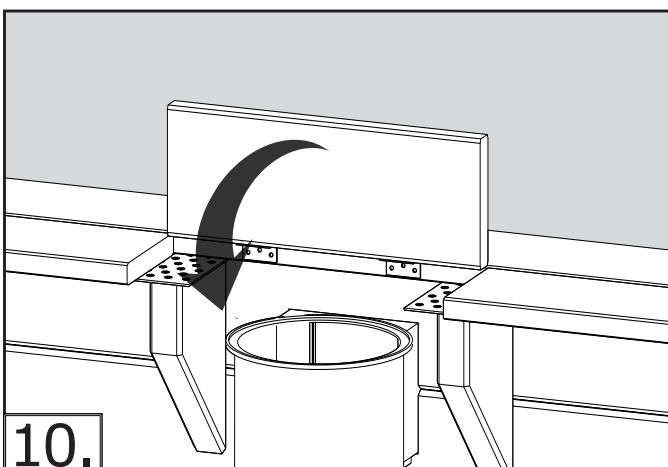
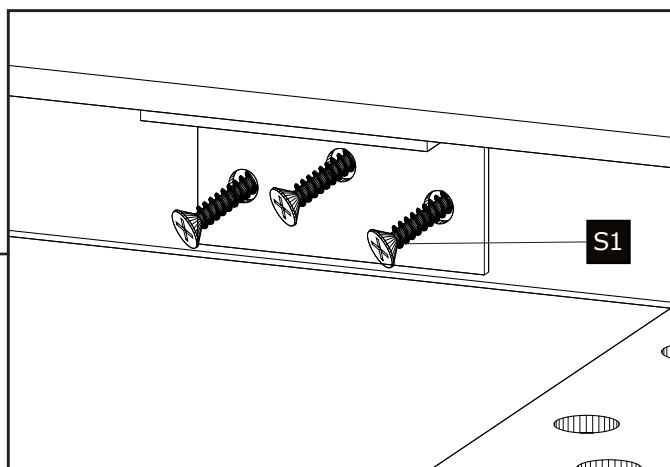
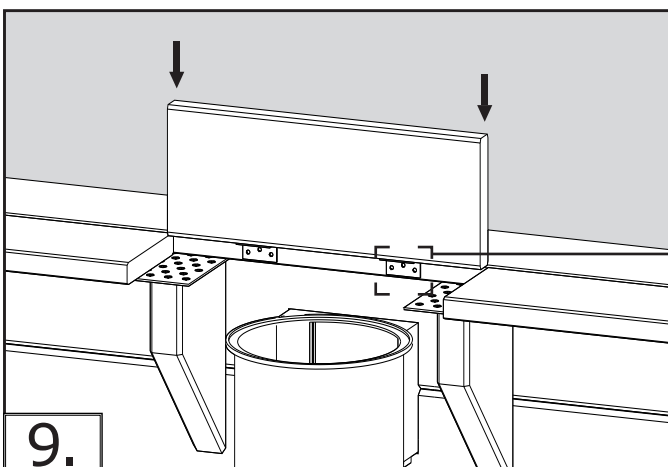
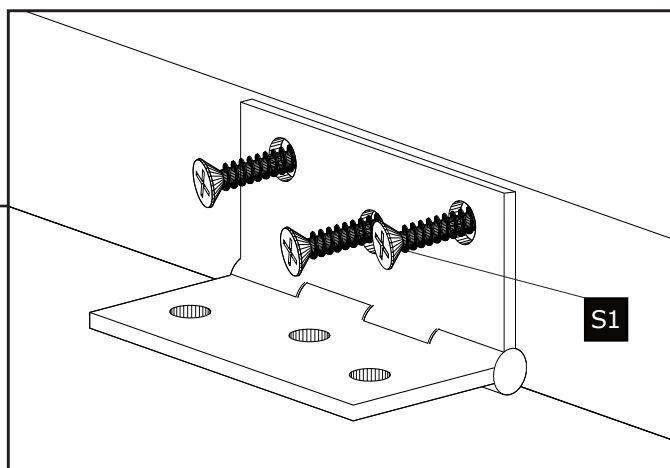
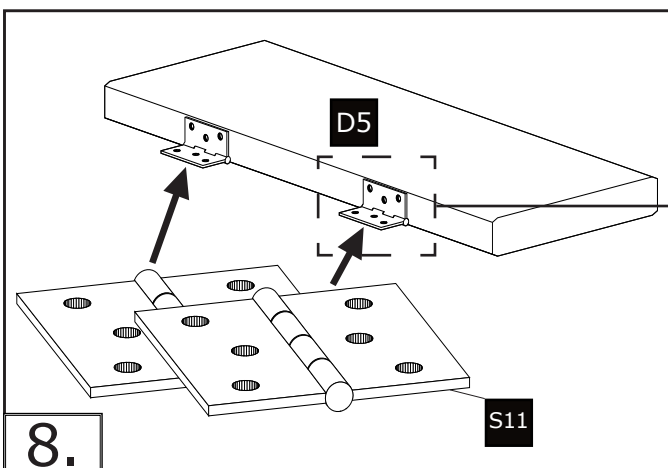
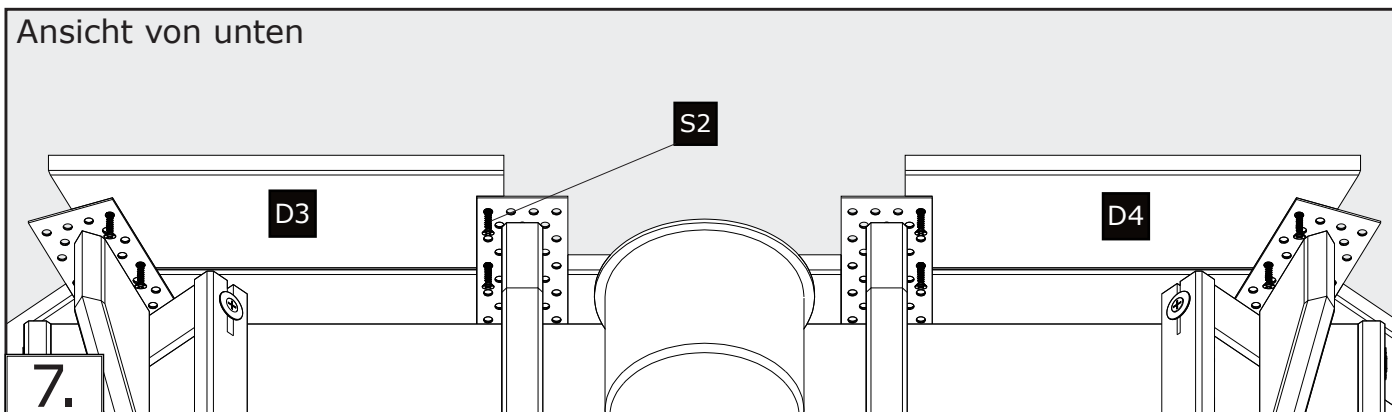


10. MONTAGE DES DECKS

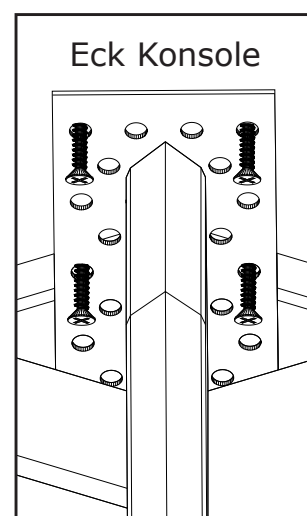
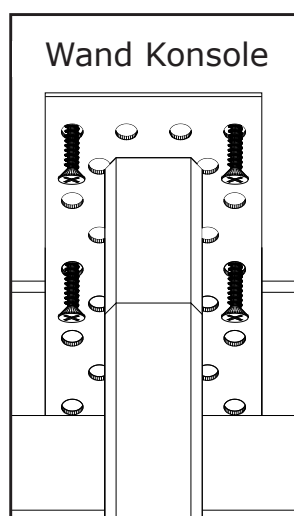
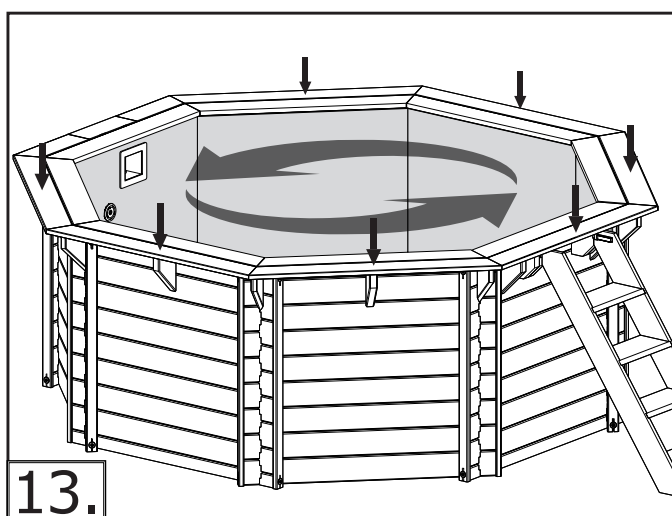
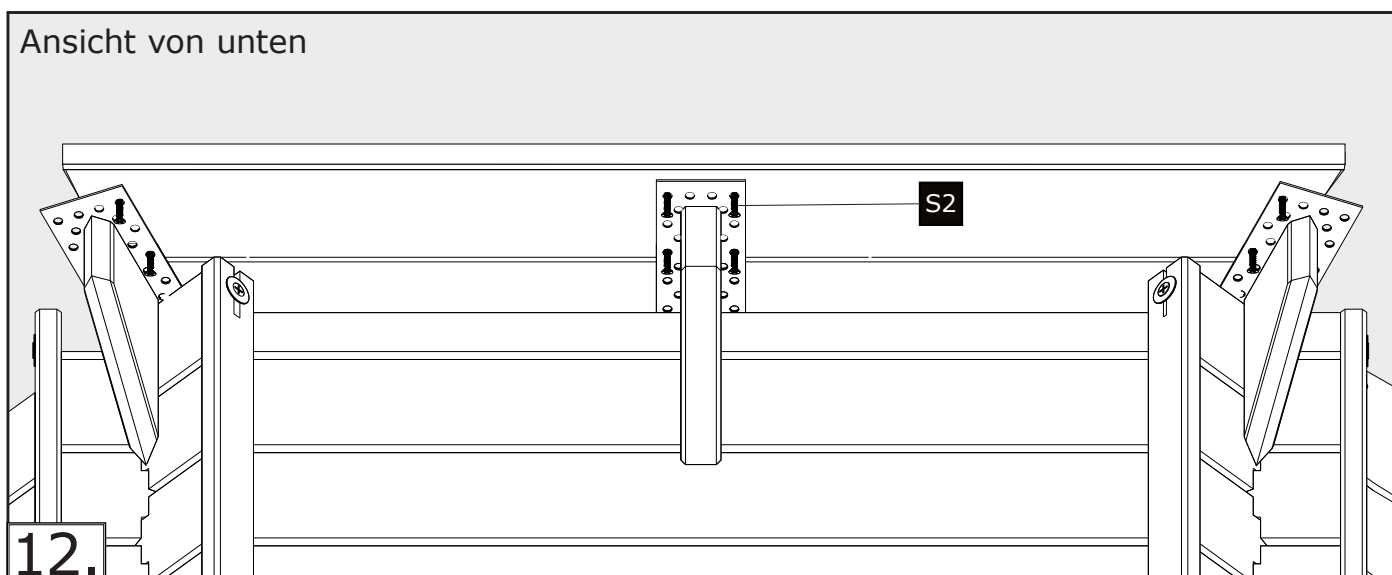
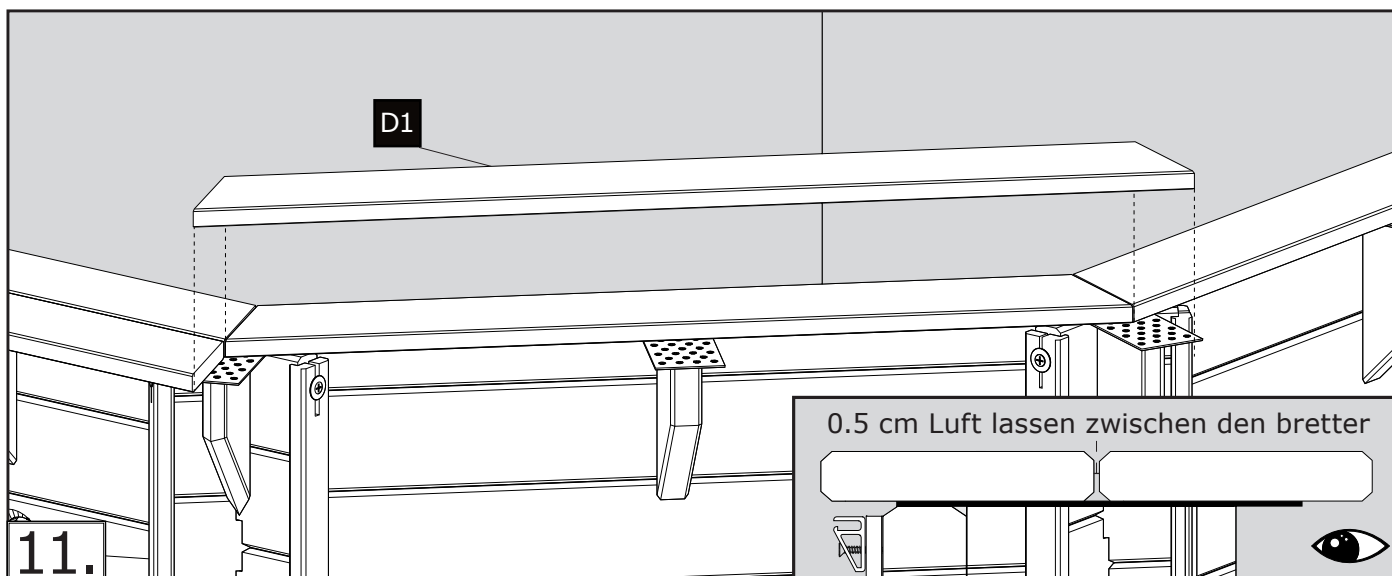


10. MONTAGE DES DECKS

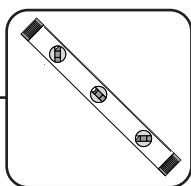
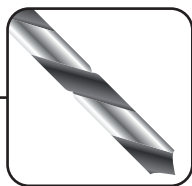
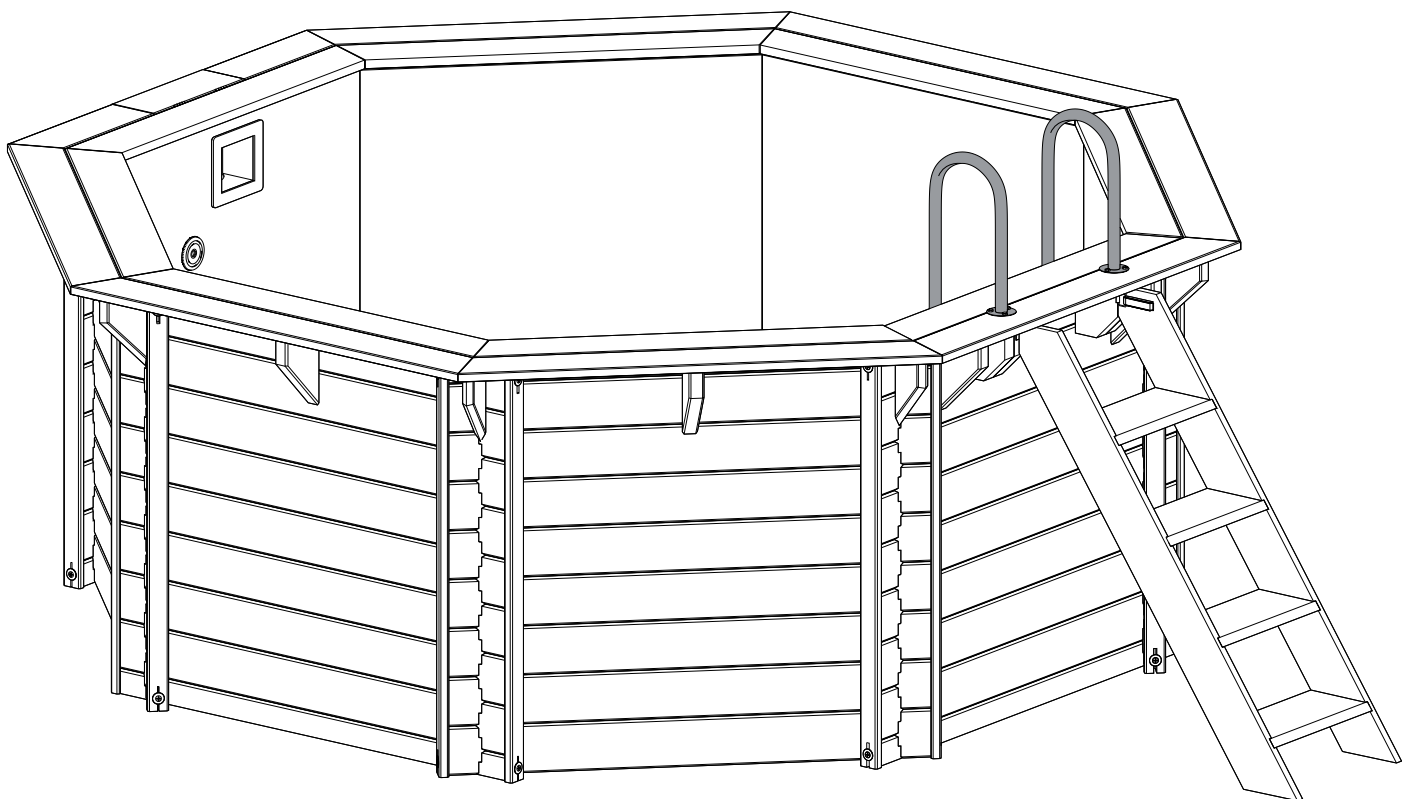
Ansicht von unten



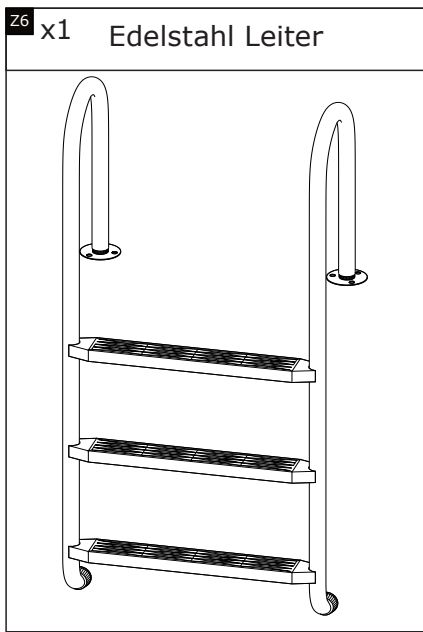
10. MONTAGE DES DECKS



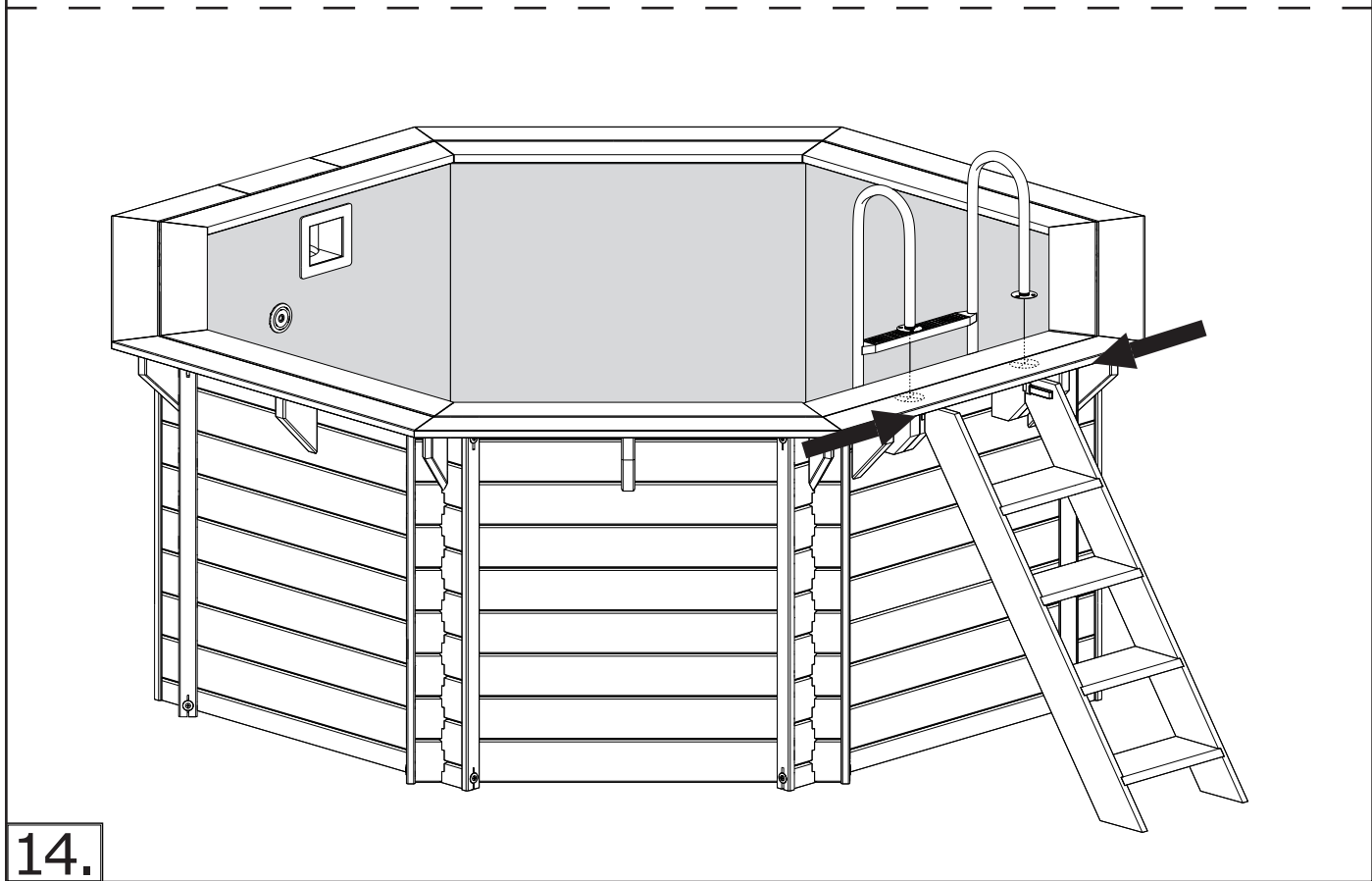
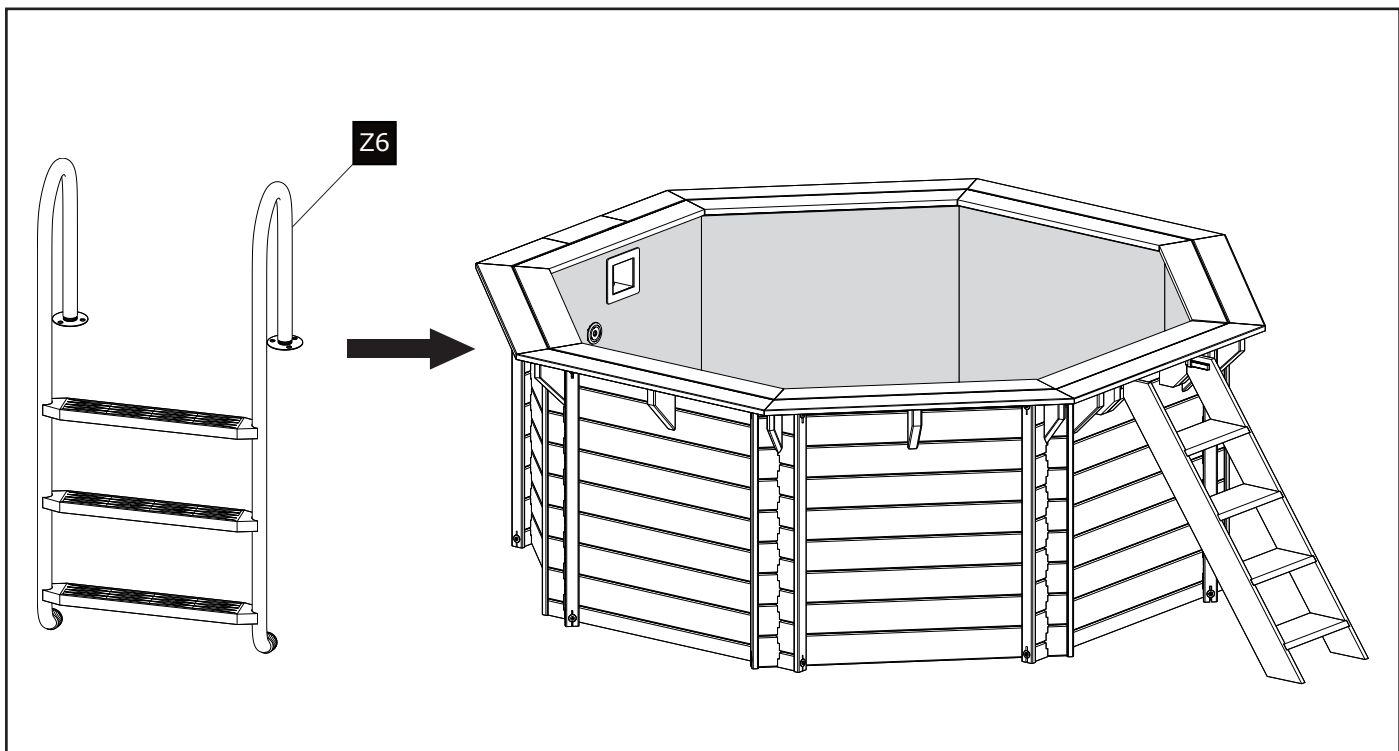
11. MONTAGE DER LEITER - ÜBERSICHT



BENÖDIGTE TEILE FÜR DIESEN SCHRITT

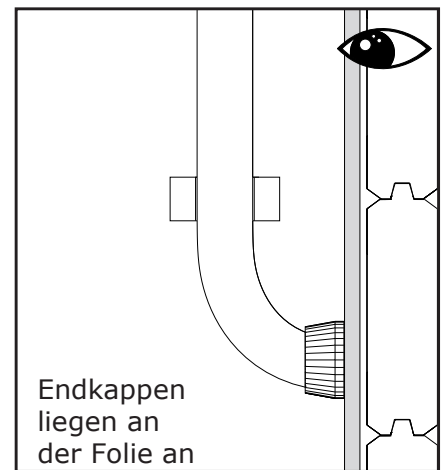
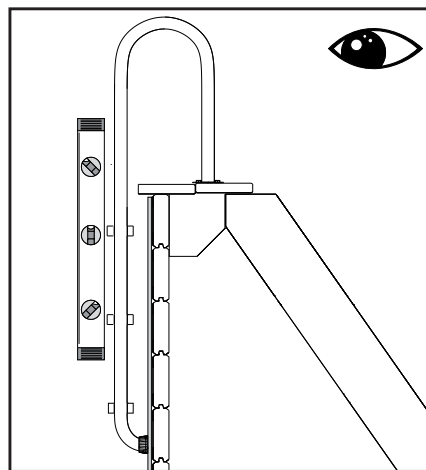
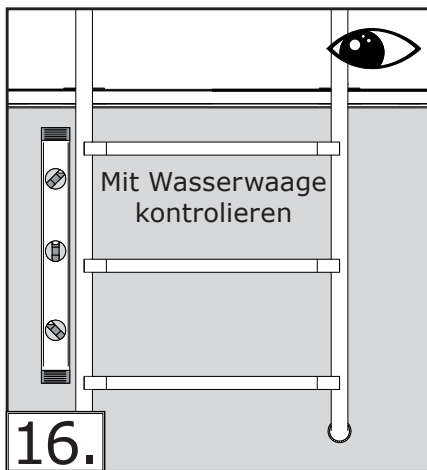
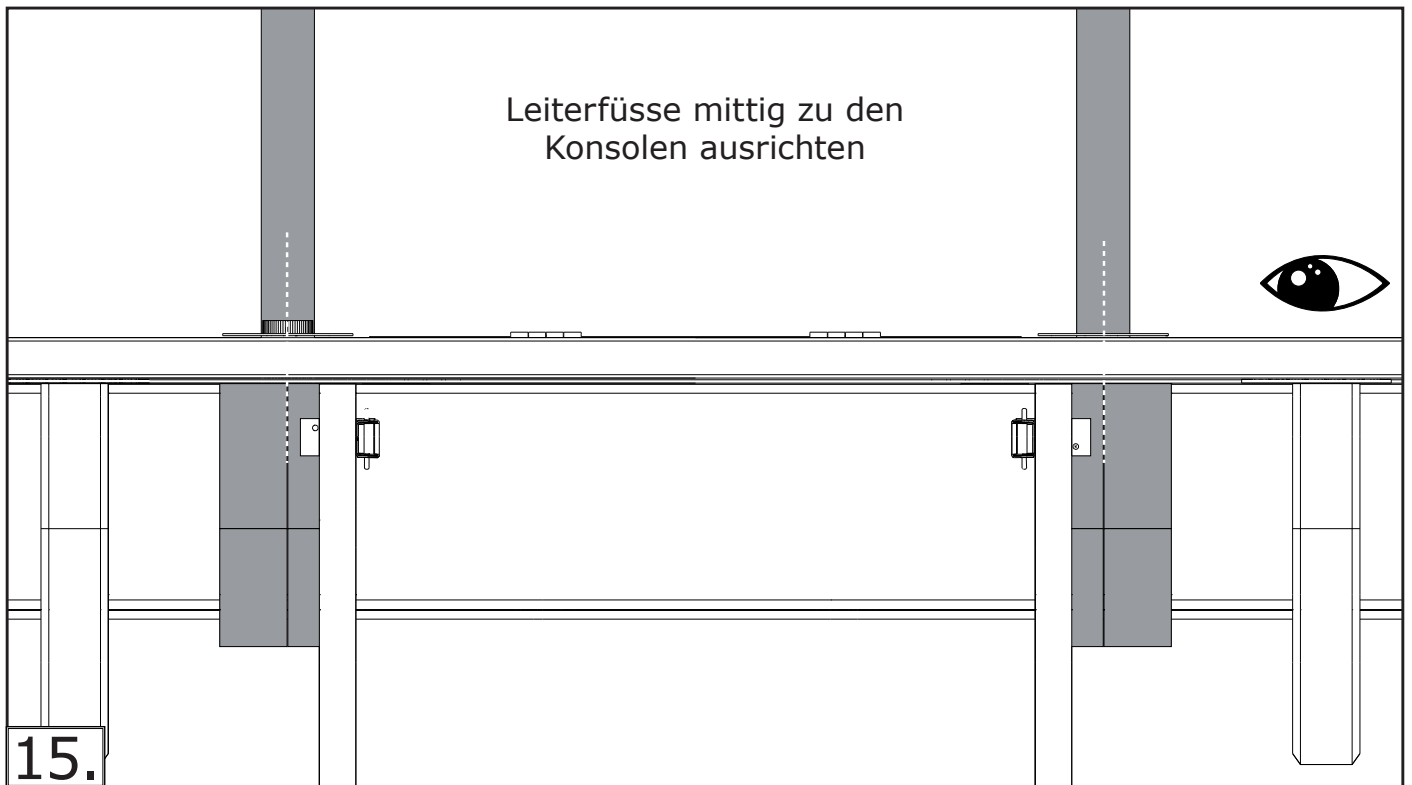


11. MONTAGE DER LEITER

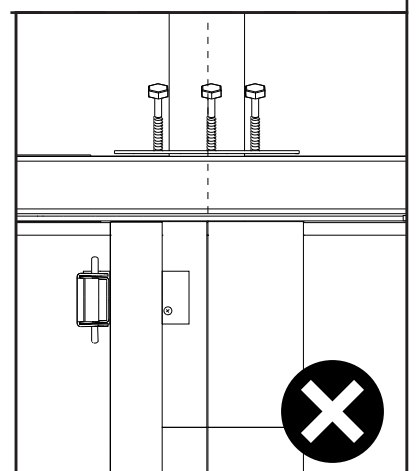
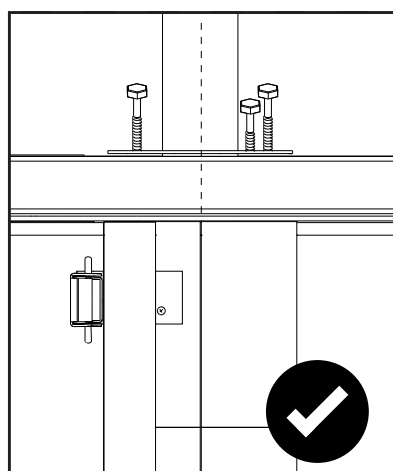
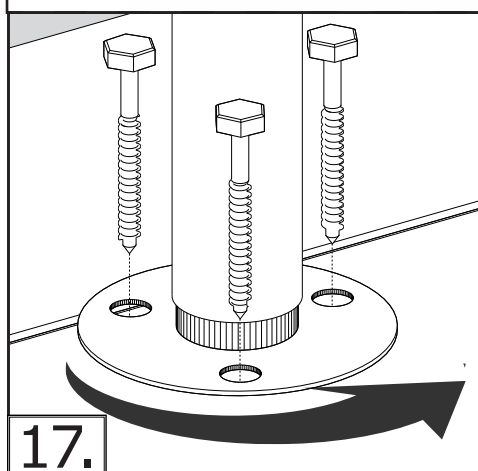


14.

11. MONTAGE DER LEITER



Schraubenlöcher über der Treppen-Konsole ausrichten



VIELLEICHT AUCH INTERESSANT FÜR SIE!

Wasserpflege-Grundausstattungsset
6,5kg



Art-Nr. 300308-a

Aufblasbare Abdeckplane



Winterschutz
1 Liter



Art-Nr. 300350

Reinigungs-
Grundausstattungs-
set I



Art-Nr. 310101-a

Eisdruckpolster



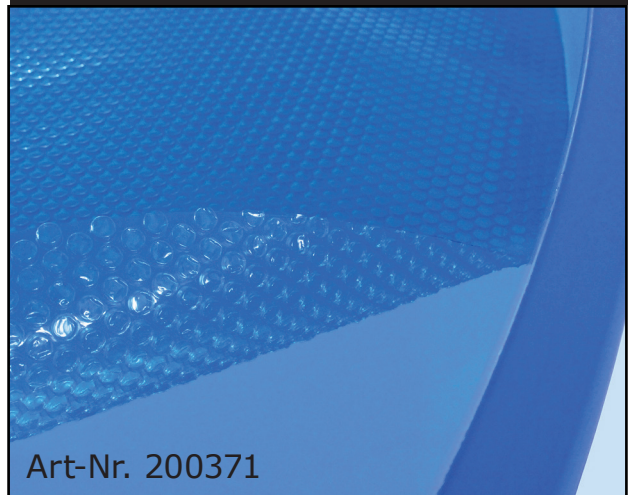
Art-Nr. 440006

Ganzjahres Abdeckplane



Art-Nr. 700

LUPO - Solar Abdeckplane



Art-Nr. 200371