

SYDNEY A [V-02] [PKB 8mm]

SYDNEY A CLEAR [V-02] [PK 4mm]

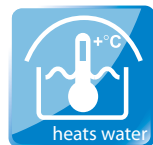
SYDNEY AS [V-01] [PKB 8mm]

SYDNEY AS CLEAR [V-01] [PK 4mm]

NOBOX



VERZE: 04. 04. 2022 / REVIZE: 12.9.2022



BG
 Използването на басейнната леща е предназначено за защита на басейна от деца и животни. Използването на басейнната леща е предназначено за защита на басейна от деца и животни.

DE
 Schwimmabdeckungsfolie: keine Installation erforderlich. Einmalig zu montieren. Einmalig zu montieren. Einmalig zu montieren. Einmalig zu montieren.

ES
 Cubierta de piscina: instalación ligera. Cubierta de piscina: instalación ligera. Cubierta de piscina: instalación ligera. Cubierta de piscina: instalación ligera.

FR
 Niveaux de piscine: couverture légère. Niveaux de piscine: couverture légère. Niveaux de piscine: couverture légère. Niveaux de piscine: couverture légère.

HU
 Medencsofedőtakaró: könnyű szerelés. Medencsofedőtakaró: könnyű szerelés. Medencsofedőtakaró: könnyű szerelés. Medencsofedőtakaró: könnyű szerelés.

CN
 游泳池盖: 轻便安装。游泳池盖: 轻便安装。游泳池盖: 轻便安装。游泳池盖: 轻便安装。

LT
 Šiluminė vandens baseino dangtis. Šiluminė vandens baseino dangtis. Šiluminė vandens baseino dangtis. Šiluminė vandens baseino dangtis.

PL
 Zabudowana folia zabezpieczająca basen. Zabudowana folia zabezpieczająca basen. Zabudowana folia zabezpieczająca basen. Zabudowana folia zabezpieczająca basen.

RU
 Плавающий для бассейнов легкий монтаж. Плавающий для бассейнов легкий монтаж. Плавающий для бассейнов легкий монтаж. Плавающий для бассейнов легкий монтаж.

SL
 Nadstrešnica za bazene: lahka montaža. Nadstrešnica za bazene: lahka montaža. Nadstrešnica za bazene: lahka montaža. Nadstrešnica za bazene: lahka montaža.

CZ
 Bazénové zastrešení: lehká montáž. Bazénové zastrešení: lehká montáž. Bazénové zastrešení: lehká montáž. Bazénové zastrešení: lehká montáž.

DK
 Bæskærmelse: let installation. Bæskærmelse: let installation. Bæskærmelse: let installation. Bæskærmelse: let installation.

EE
 Basini kaetmine: lihtne paigaldamine. Basini kaetmine: lihtne paigaldamine. Basini kaetmine: lihtne paigaldamine. Basini kaetmine: lihtne paigaldamine.

GB
 The swimming pool enclosure: light weight construction. The swimming pool enclosure: light weight construction. The swimming pool enclosure: light weight construction. The swimming pool enclosure: light weight construction.

HR
 Nadstrešnica bazena: laka montaža. Nadstrešnica bazena: laka montaža. Nadstrešnica bazena: laka montaža. Nadstrešnica bazena: laka montaža.

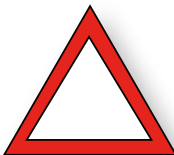
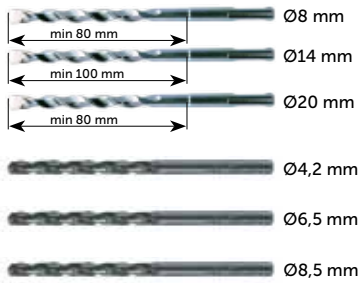
IT
 Copertura per piscine: costruzione leggera. Copertura per piscine: costruzione leggera. Copertura per piscine: costruzione leggera. Copertura per piscine: costruzione leggera.

LV
 Bāzēnu jumts: viegla konstrukcija. Bāzēnu jumts: viegla konstrukcija. Bāzēnu jumts: viegla konstrukcija. Bāzēnu jumts: viegla konstrukcija.

RO
 Acoperire pentru piscine: construcție ușoară. Acoperire pentru piscine: construcție ușoară. Acoperire pentru piscine: construcție ușoară. Acoperire pentru piscine: construcție ușoară.

SE
 Pooltak: let konstruktion. Pooltak: let konstruktion. Pooltak: let konstruktion. Pooltak: let konstruktion.

SK
 Bazénové zastrešenie: ľahká konštrukcia. Bazénové zastrešenie: ľahká konštrukcia. Bazénové zastrešenie: ľahká konštrukcia. Bazénové zastrešenie: ľahká konštrukcia.



TYP	PRODUKT
KL	SYDNEY - kolej vlevo
	SYDNEY - Rails on the left side only
	SYDNEY - einseitige Schiene links
	SYDNEY - rail d'un seul coté à gauche
	SYDNEY - в исполнении с рельсами с одной стороны - налево

TYP	PRODUKT
KP	SYDNEY - kolej vpravo
	SYDNEY - Rails on the right side only
	SYDNEY - einseitige Schiene rechts
	SYDNEY - rail d'un seul coté à droit
	SYDNEY - в исполнении с рельсами с одной стороны - направо

1SP11-01-032

DIN 7982
4,8 x 13

3x

1

1SZ12-03-021

2x

2

1SZ18-02-001D

3x

3

1SZ18-02-002D

3x

4

1SZ18-01-097

2x

5

1SP07-01-014

ø4 x 8

4x

6

1SP01-01-016

ø8 x 80

20x

9

1SP11-01-053

AN 9051 A4
6,3 x 32

4x

16

1NA03-01-050

1x

17

1CH02-01-011
1SZ28-01-001

1x

18

1SZ01-02-007 1SP03-01-008 1SP11-01-010

a

7x

b

7x

DIN 7982 TX
5,5x45

21x

c

Pouze pro dřevěné a dřevoplastové podlahy
Only for wooden and wood-plastic floors
Nur für Holz- und Holz-Kunststoffböden
Uniquement pour les planchers en bois et en bois-plastique
Только для деревянных и древесно-пластиковых полов

2Z06-03-SD001

7x

19

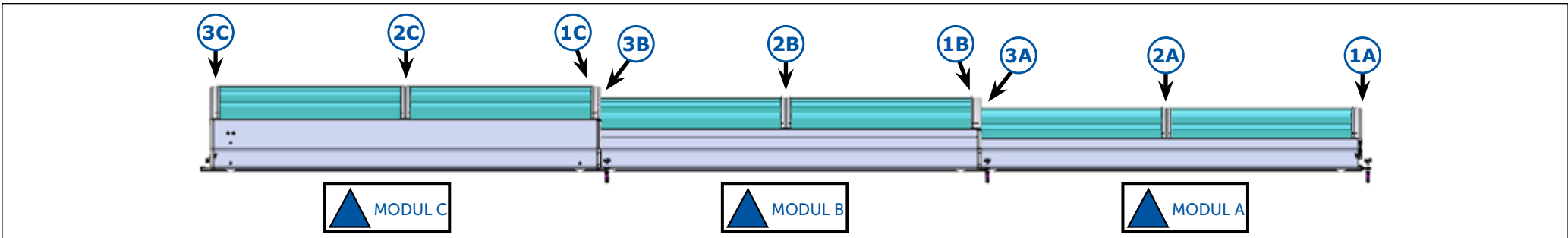
2Z06-03-SD004

6x

KEY

3x

20



ZZ01-01-SD045

A
3230 mm
1x
40

ZZ01-01-SD051 - Sydney A
ZZ01-01-SD056 - Sydney AS

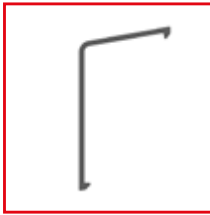
D
Sydney A/ Clear A 3280 mm
Sydney AS/Clear AS 2470 mm
1x
42

ZZ01-01-SD002

A
3230 mm
2x
43

ZZ01-01-SD040 - Sydney A
ZZ01-01-SD057 - Sydney AS

D
Sydney A/ Clear A 3280 mm
Sydney AS/Clear AS 2470 mm
2x
44




Sydney A/ Clear A 2Z02-09-SD027	2150 mm
Sydney AS/Clear AS 2Z02-09-SR028	1880 mm




4x
58

MODUL B 2Z09-01-SD072



1x
76

MODUL B 2Z09-01-SD073



1x
77

MODUL C 2Z09-01-SD064



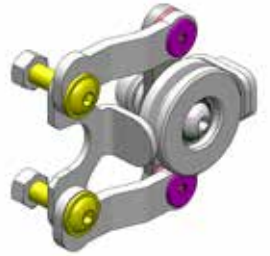
1x
80

MODUL C 2Z09-01-SD065




1x
81

2Z09-01-SD003



4x
90

1SP10-01-084



ISO 7380
M 6x20
8x
92

1SZ12-01-010



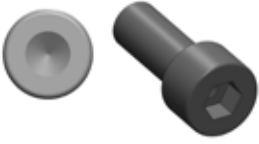



8x
100


2Z06-03-SD003



1x
102


1SZ04-01-019	1SZ04-01-026	1SP10-01-116	1SP08-01-015
			
A	B	C	D
		DIN 912 M8x20	DIN 440R M8
			2x
			106

1SZ12-03-020



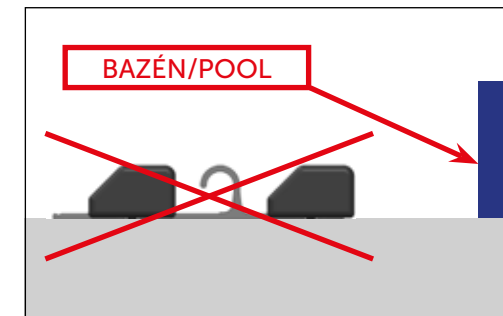
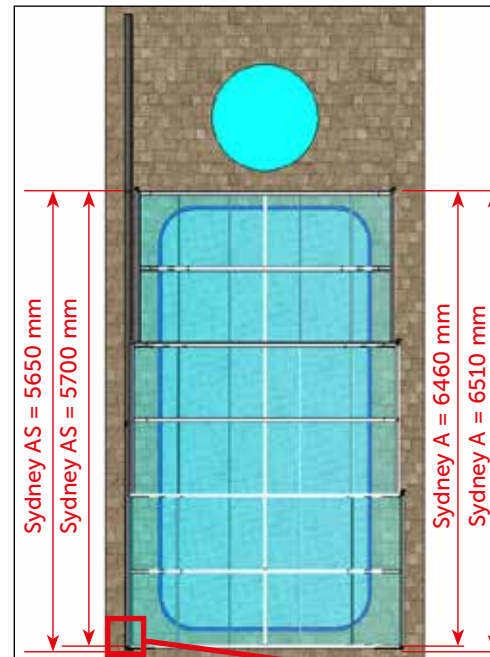
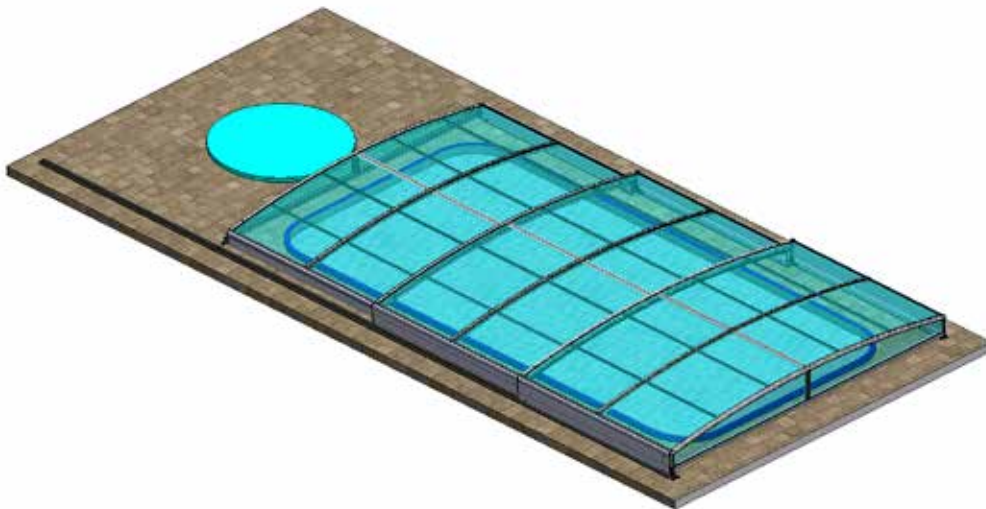
1x
107

1SP10-01-025



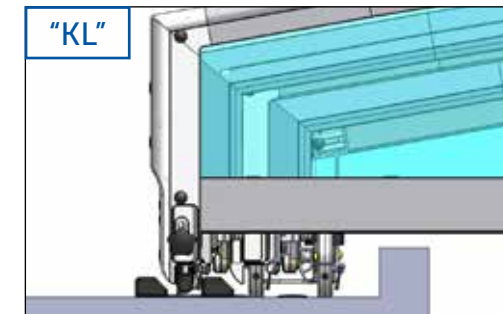
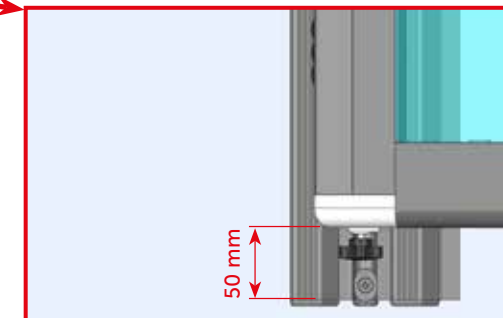
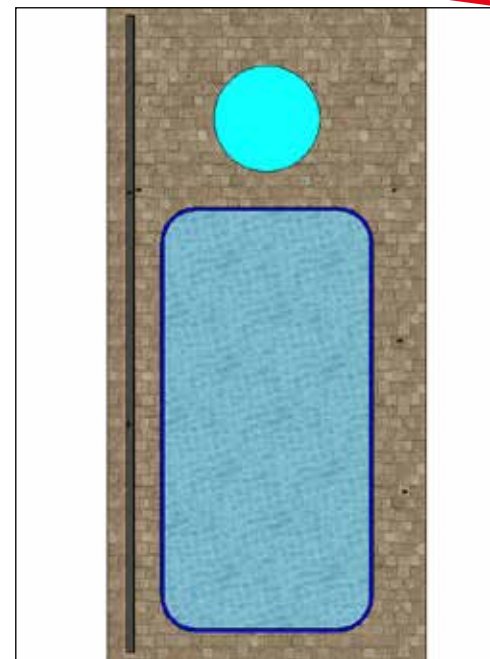
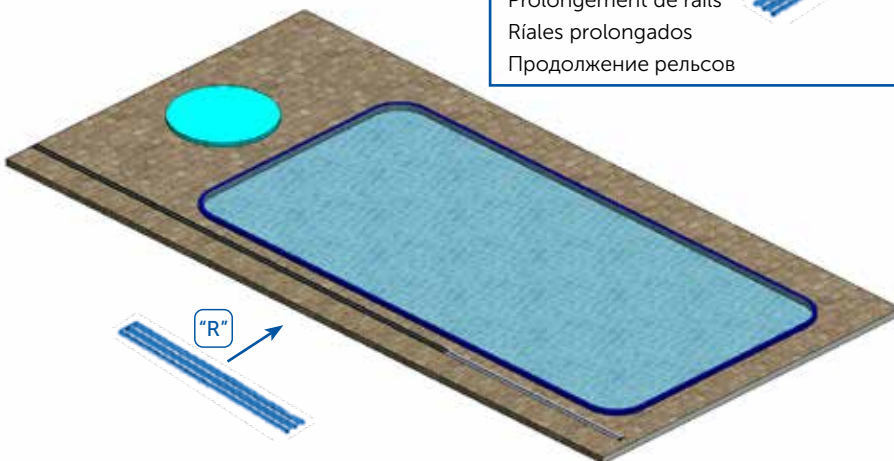
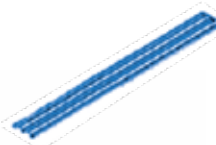
DIN912
M6x25
4x
108

OPTIONAL "KL"

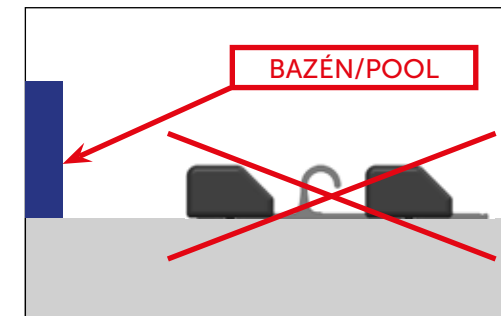
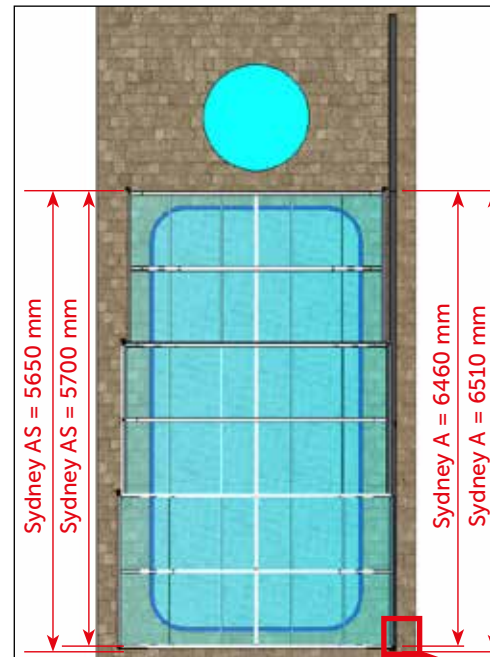
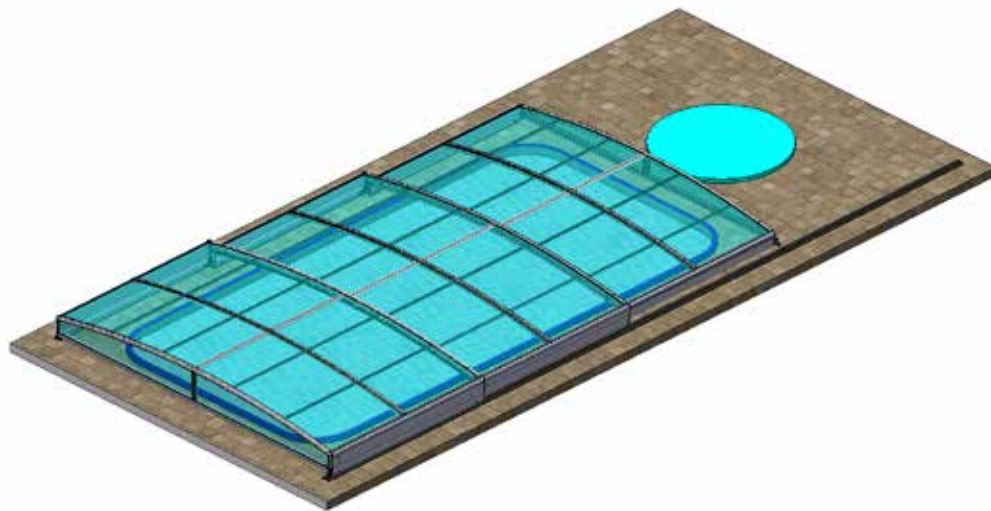


OPTIONAL "R"

- Prodloužení kolejí
- Rail extension
- Schienerverlängerung
- Prolongement de rails
- Riales prolongados
- Продолжение рельсов

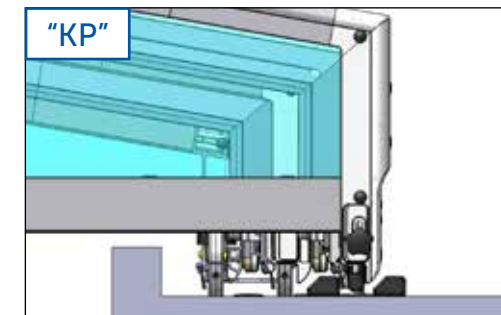
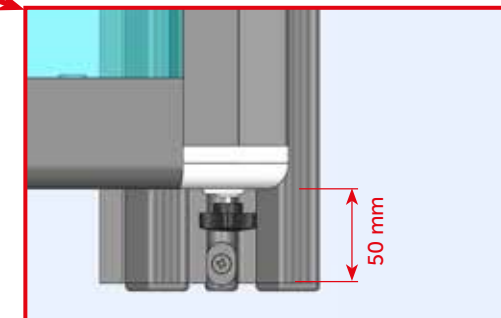
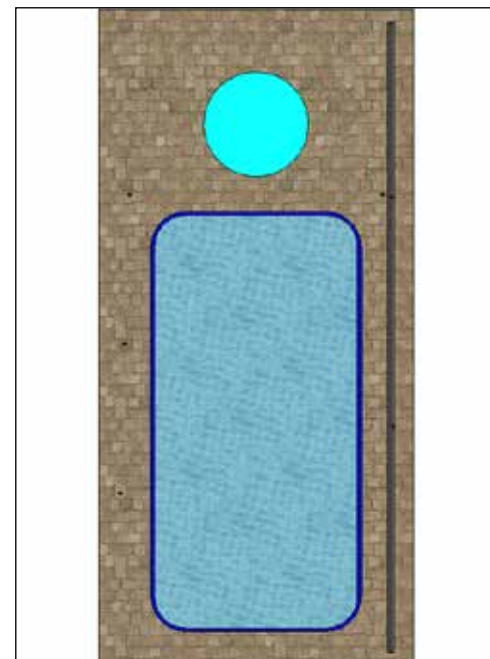
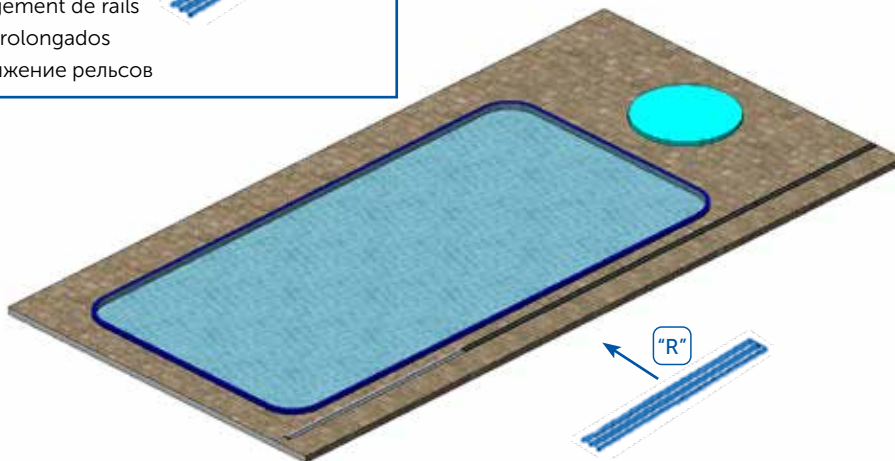
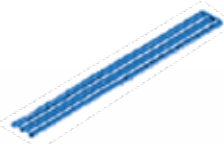


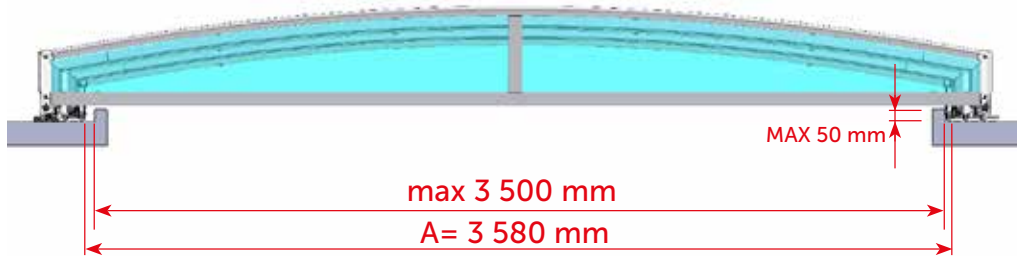
OPTIONAL "KP"



OPTIONAL "R"

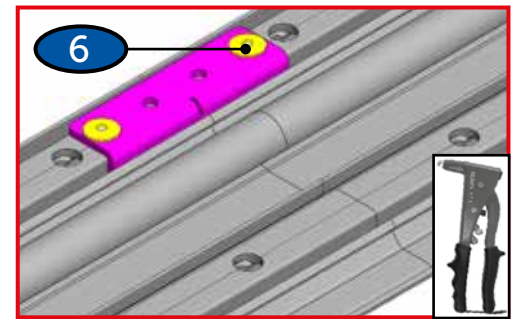
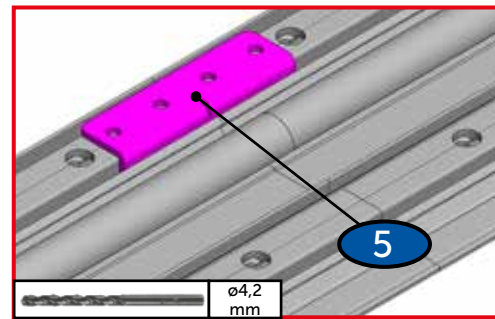
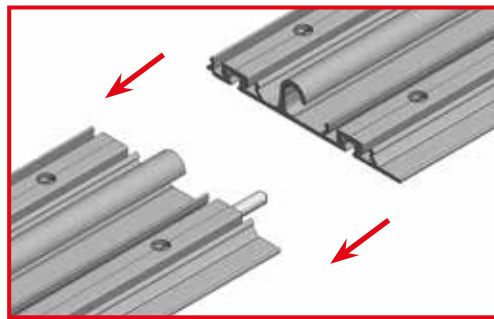
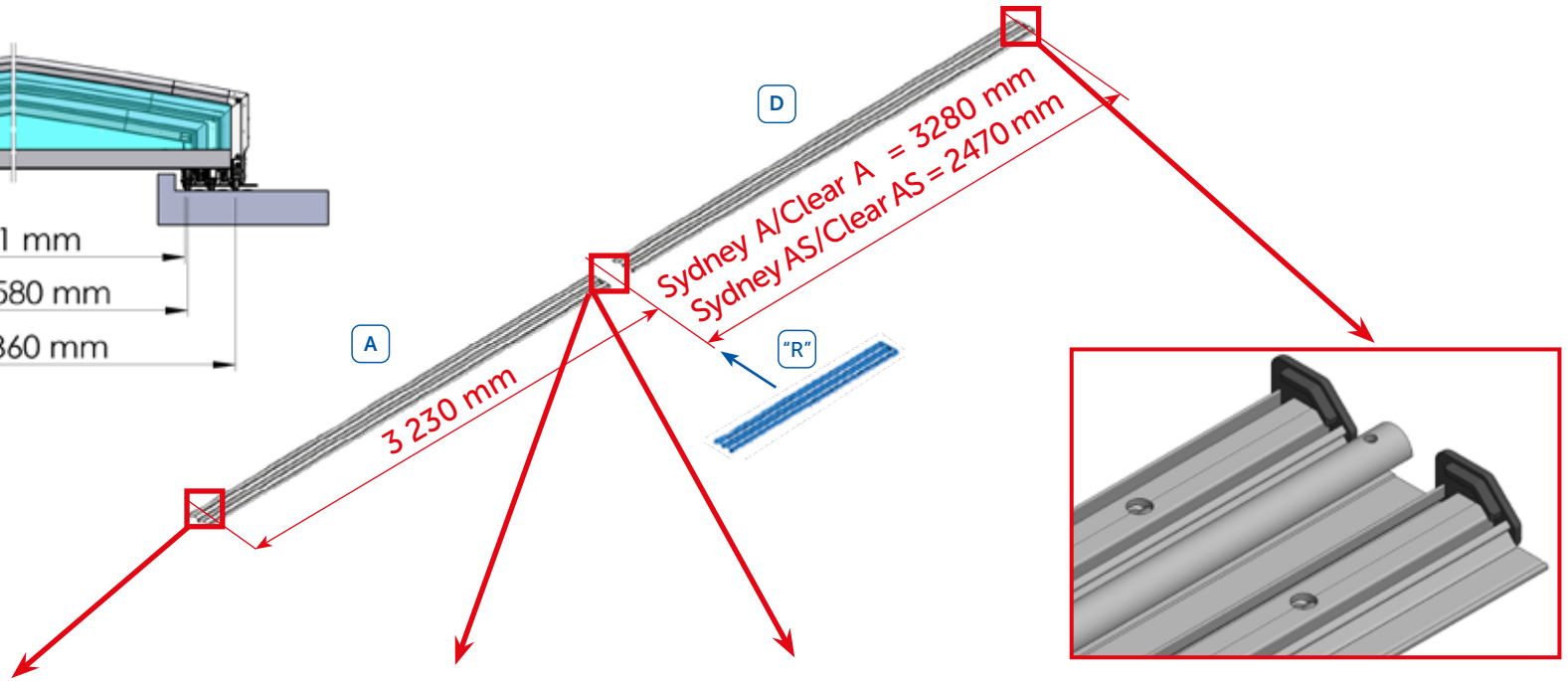
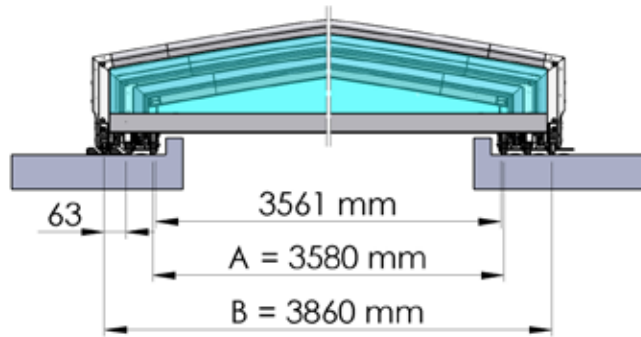
- Prodloužení kolejí
- Rail extension
- Schienenverlängerung
- Prolongement de rails
- Riales prolongados
- Продолжение рельсов

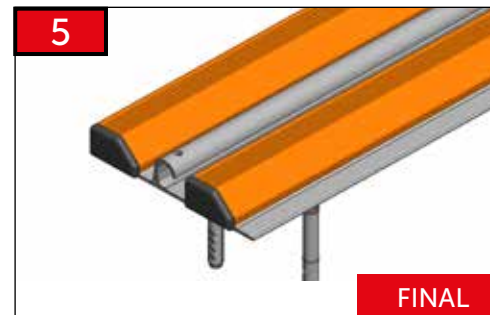
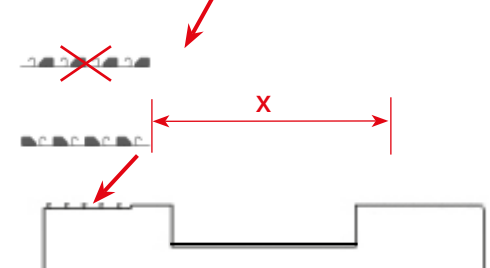
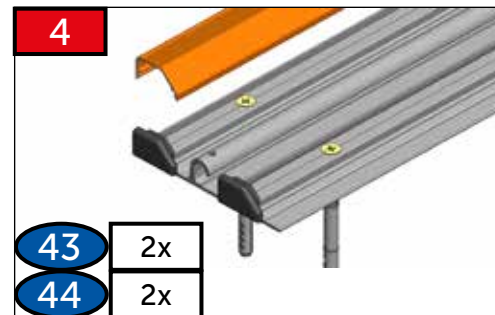
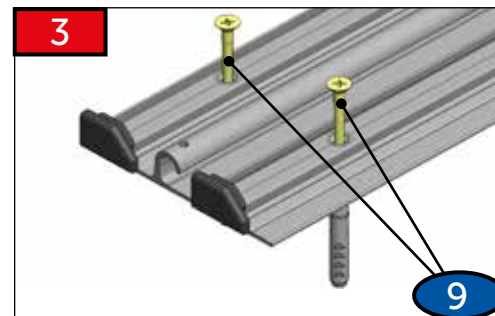
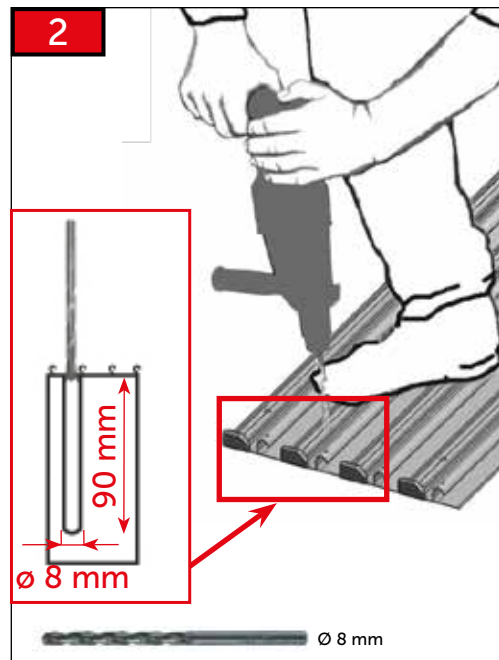
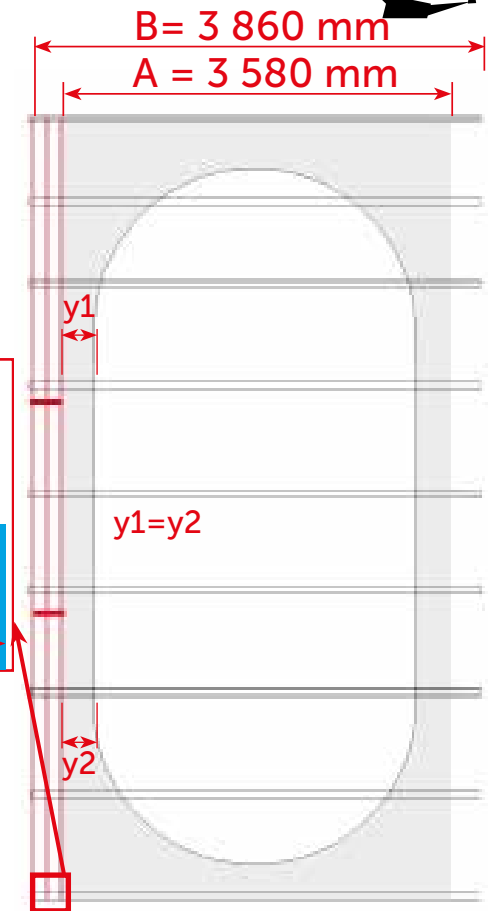
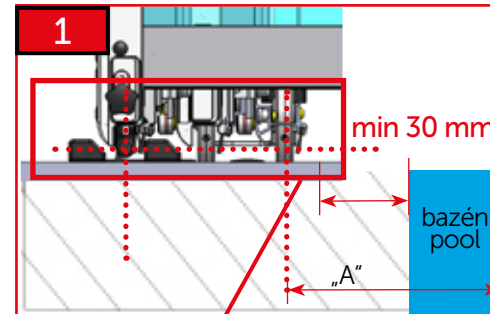
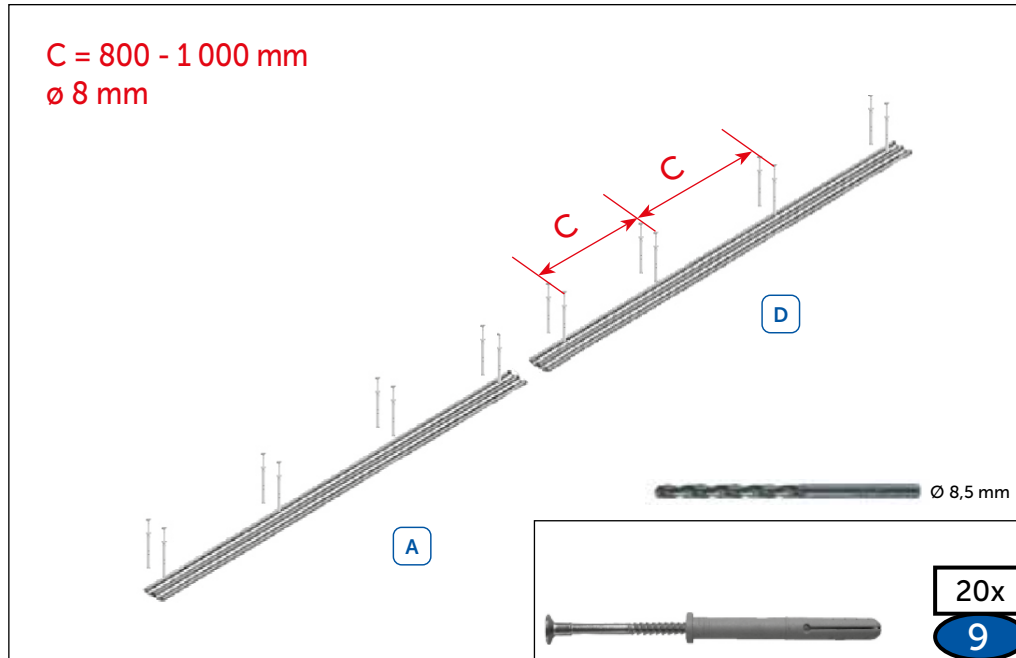




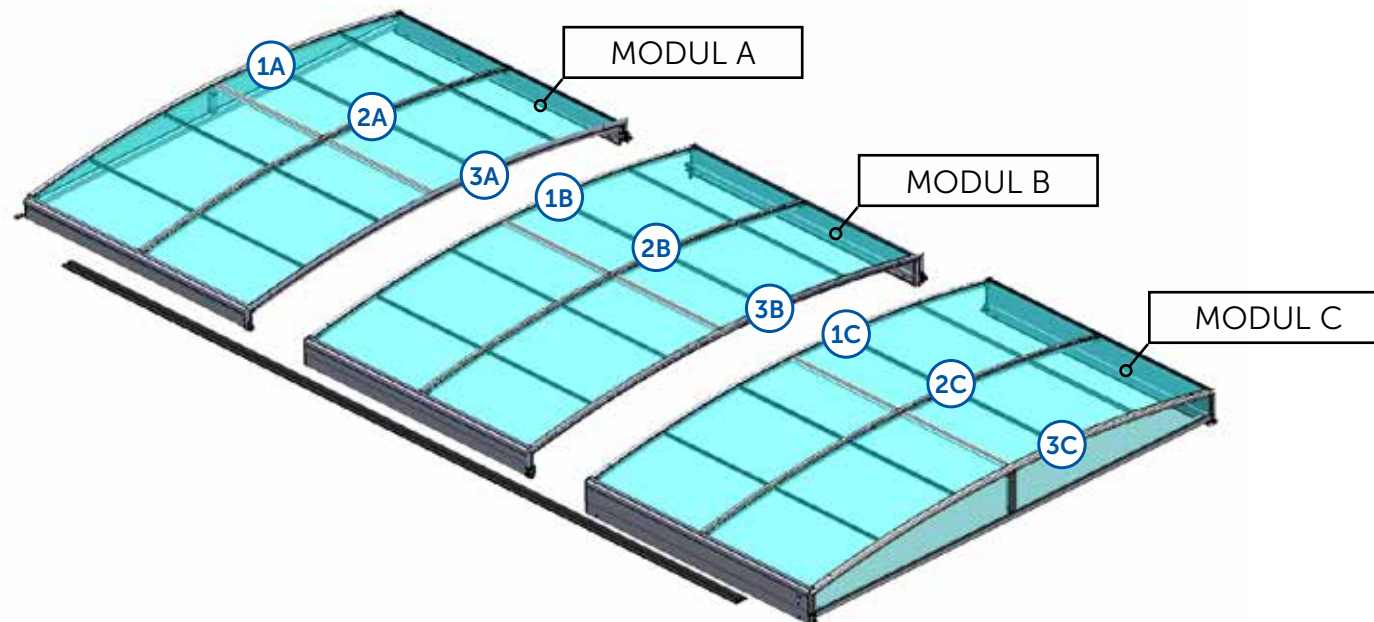
OPTIONAL

- Prodloužení kolejí
- Rail extension
- Schienenverlängerung
- Prolongement de rails
- Ríales prolongados
- Продолжение рельсов

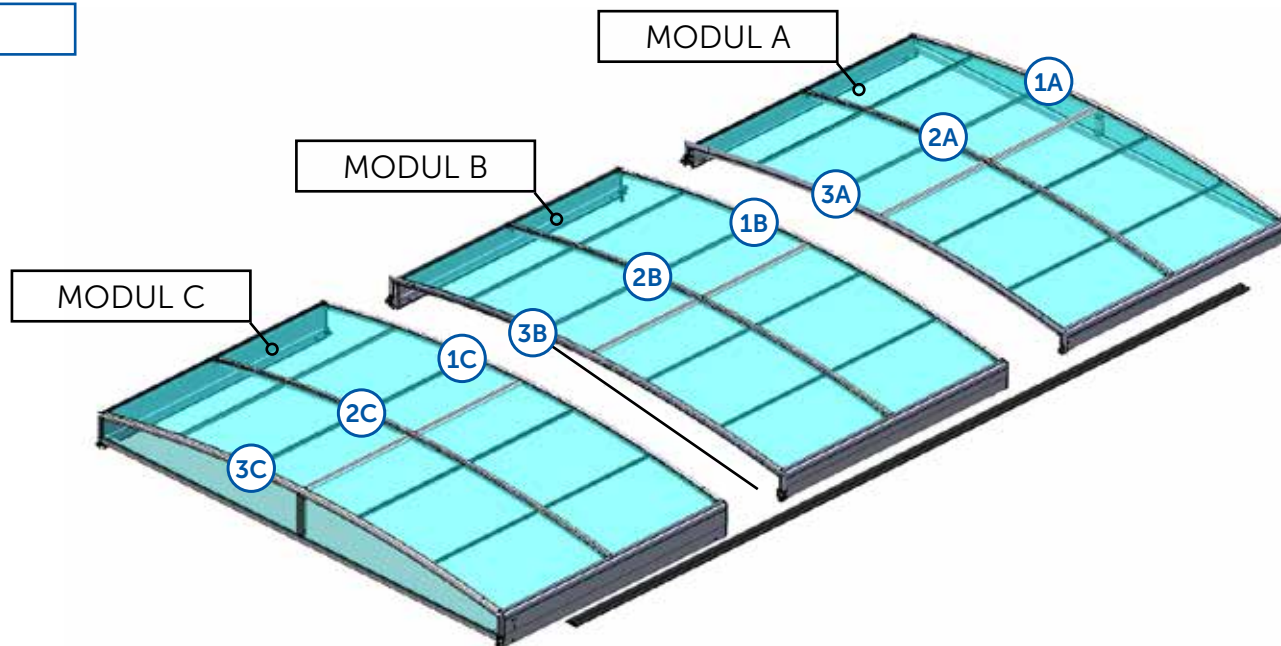




OPTIONAL "KL" - STANDARD



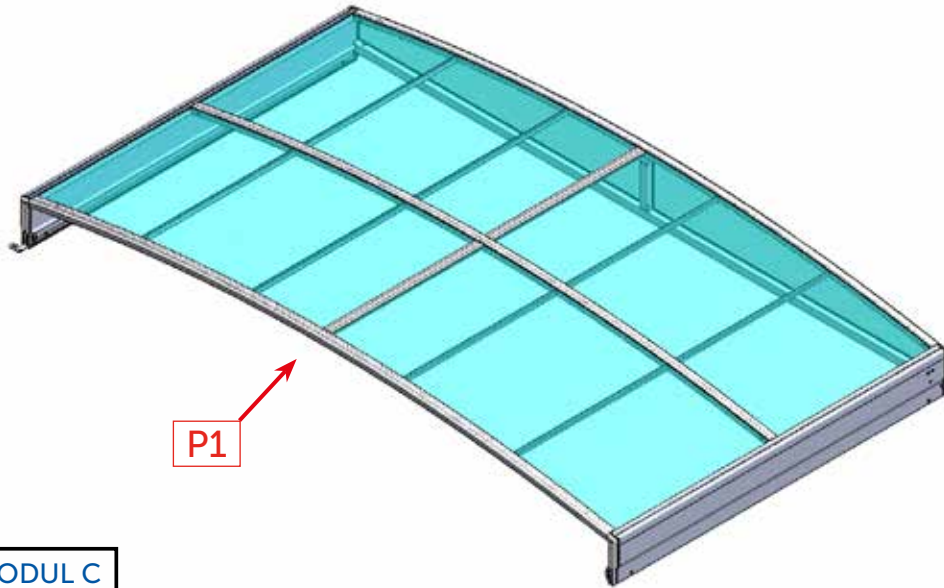
OPTIONAL "KP"



MODUL C

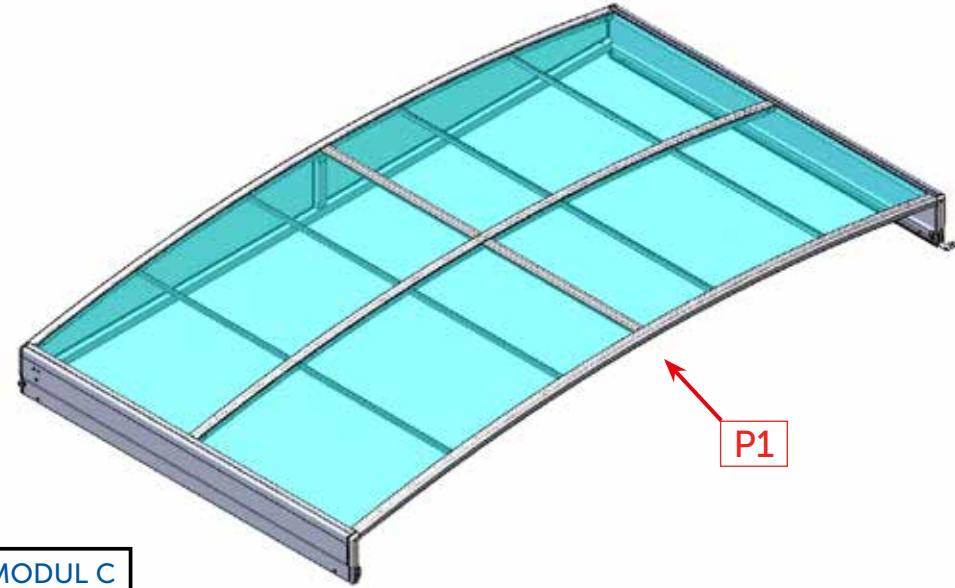
KL → KP
 = výměna koleček v profilech
 = changing wheels in profiles
 = Radwechsel in Profilen
 = changement de roues dans les profils
 = смена колес в профилях

OPTIONAL "KL" - STANDARD

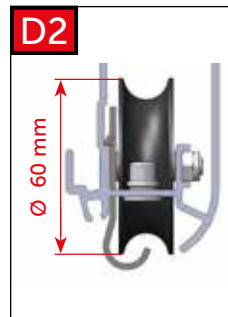
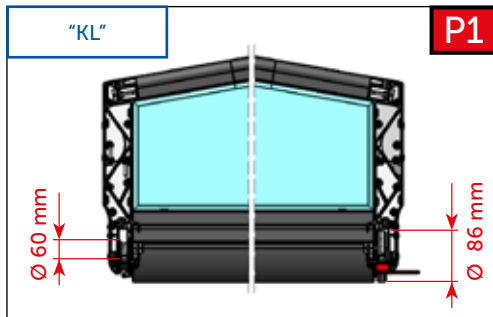
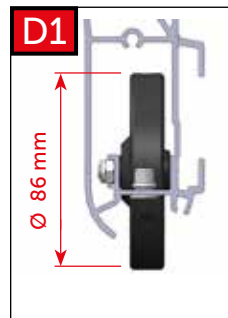
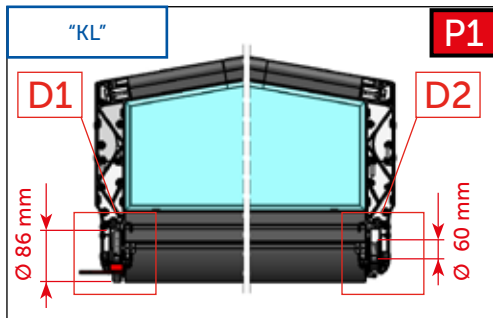


MODUL C

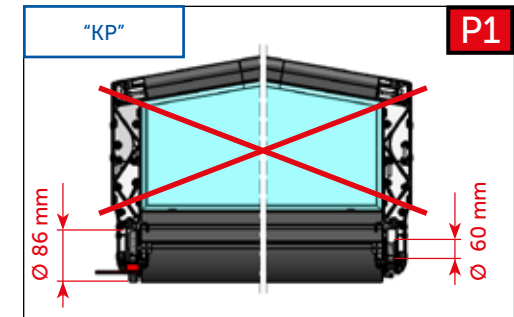
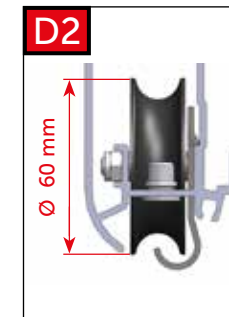
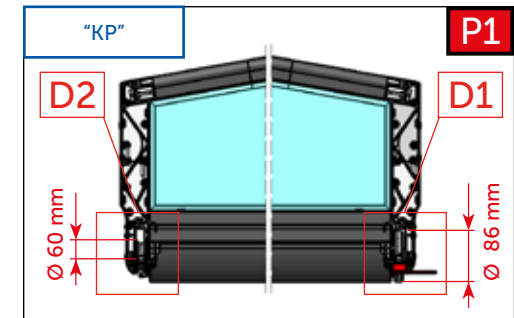
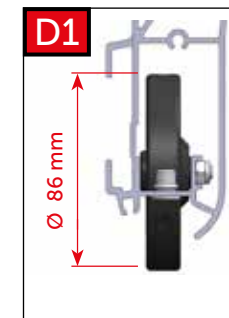
OPTIONAL "KP"

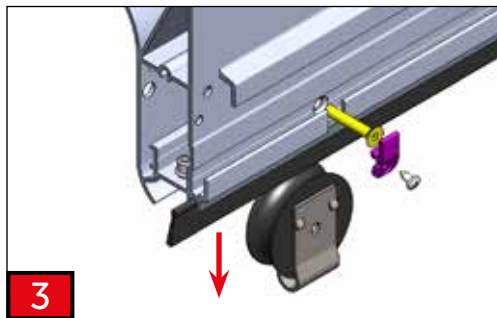
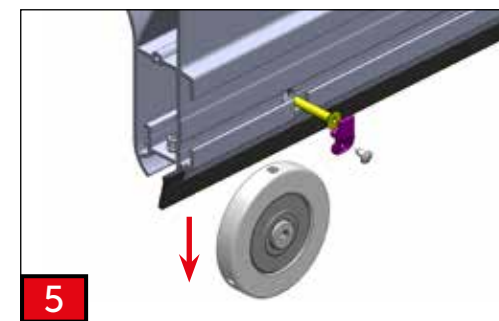
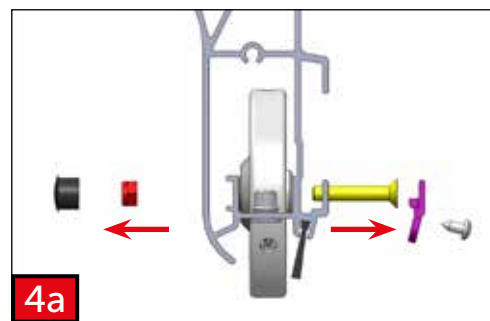
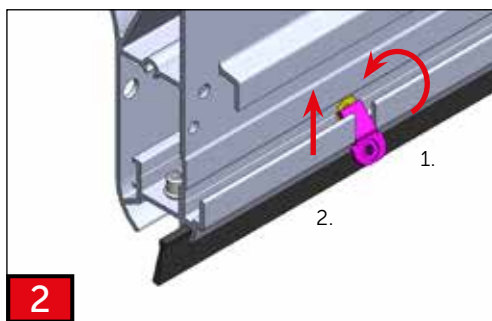
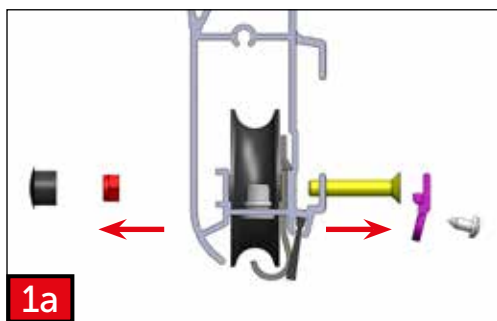
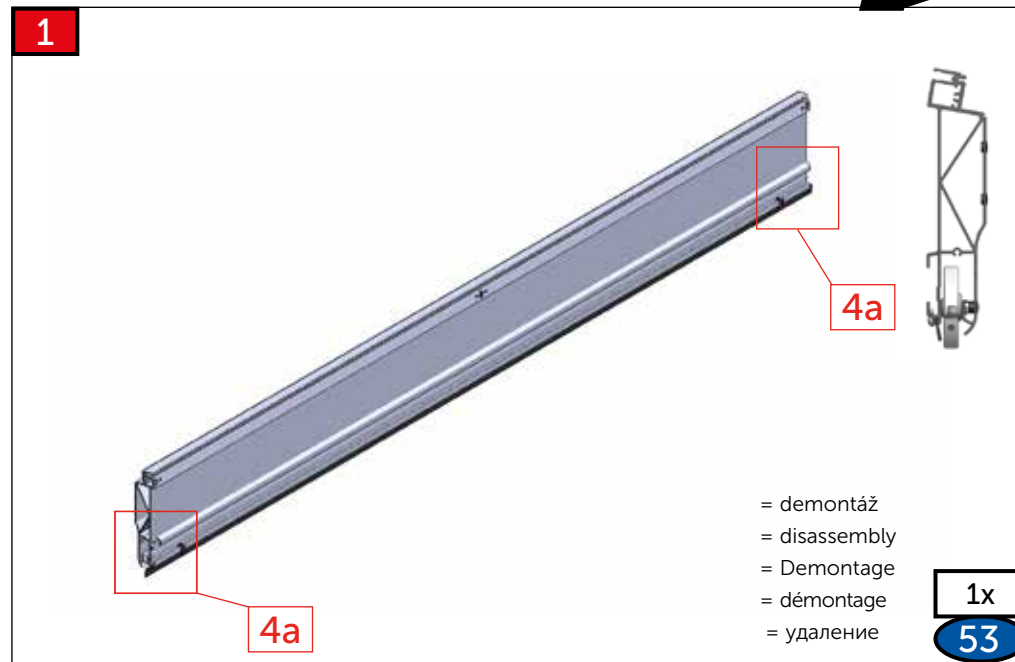
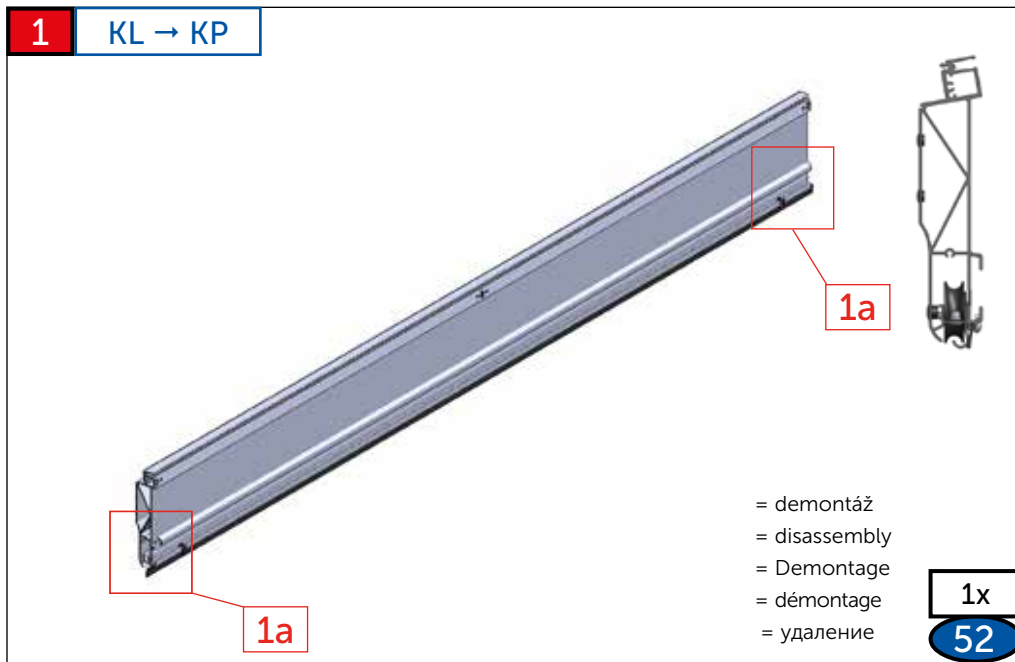


MODUL C



KL → KP
 = výměna koleček v profilech
 = changing wheels in profiles
 = Radwechsel in Profilen
 = changement de roues dans les profils
 = смена колес в профилях





1 KL → KP

1a

- = montáž
- = montage
- = Montage
- = assemblage
- = МОНТАЖ

1x

52

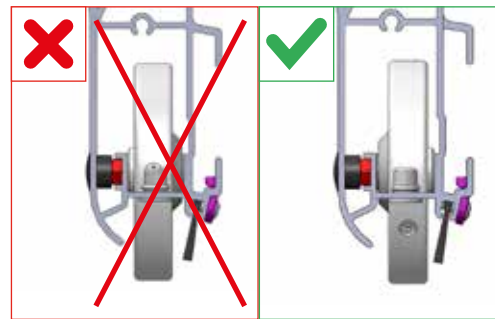
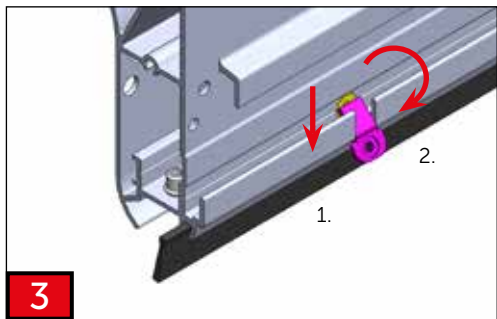
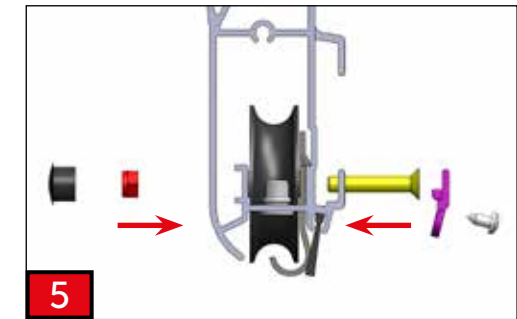
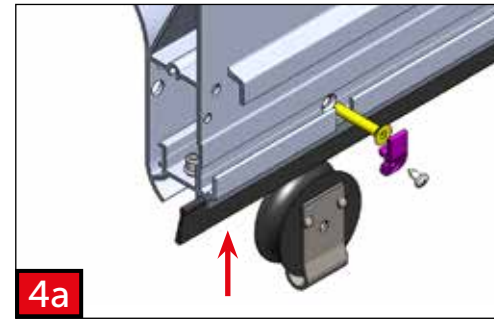
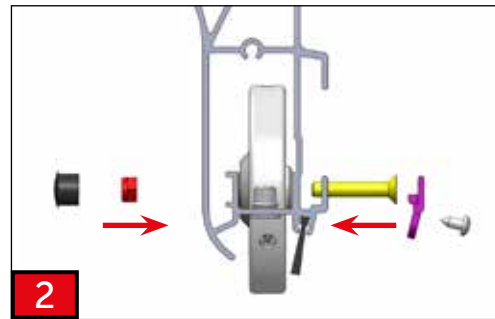
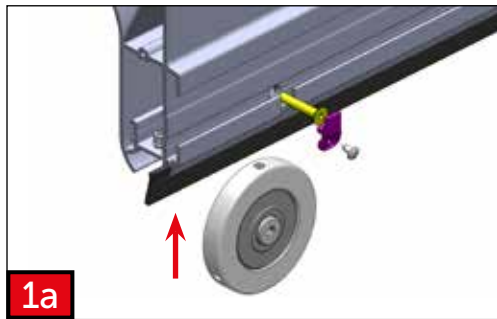
1

4a

- = montáž
- = montage
- = Montage
- = assemblage
- = МОНТАЖ

1x

53





Umístění modulů na bazén

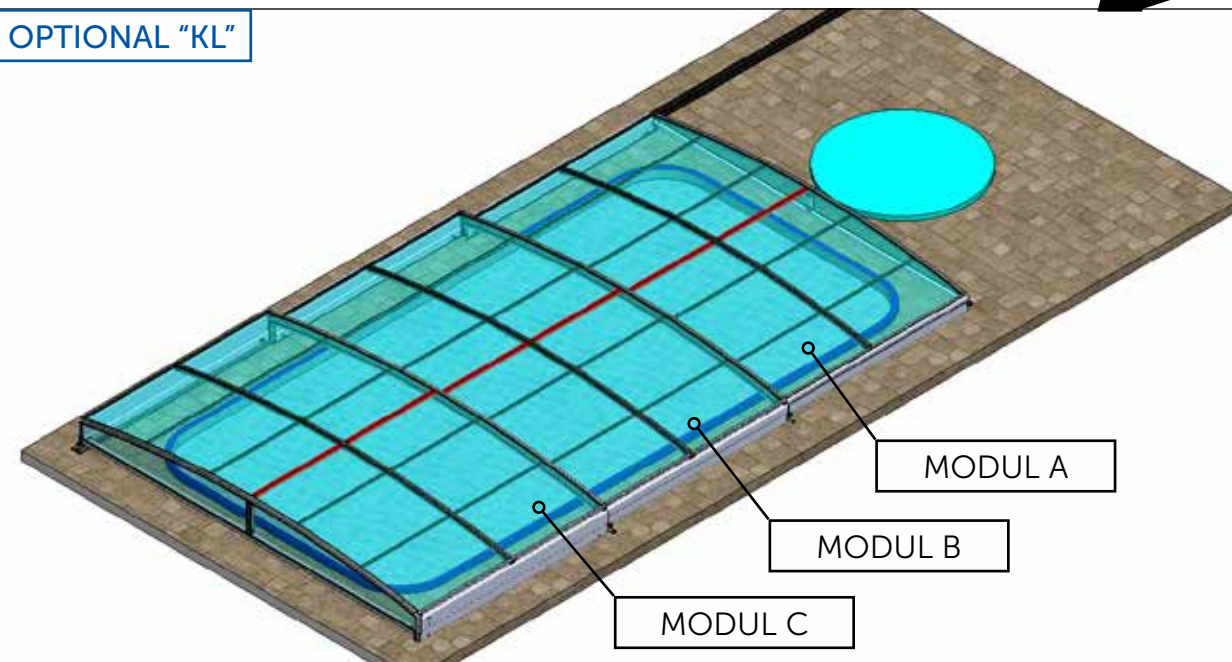
Placing of modules on the swimming pool

Lage der Module auf dem Pool

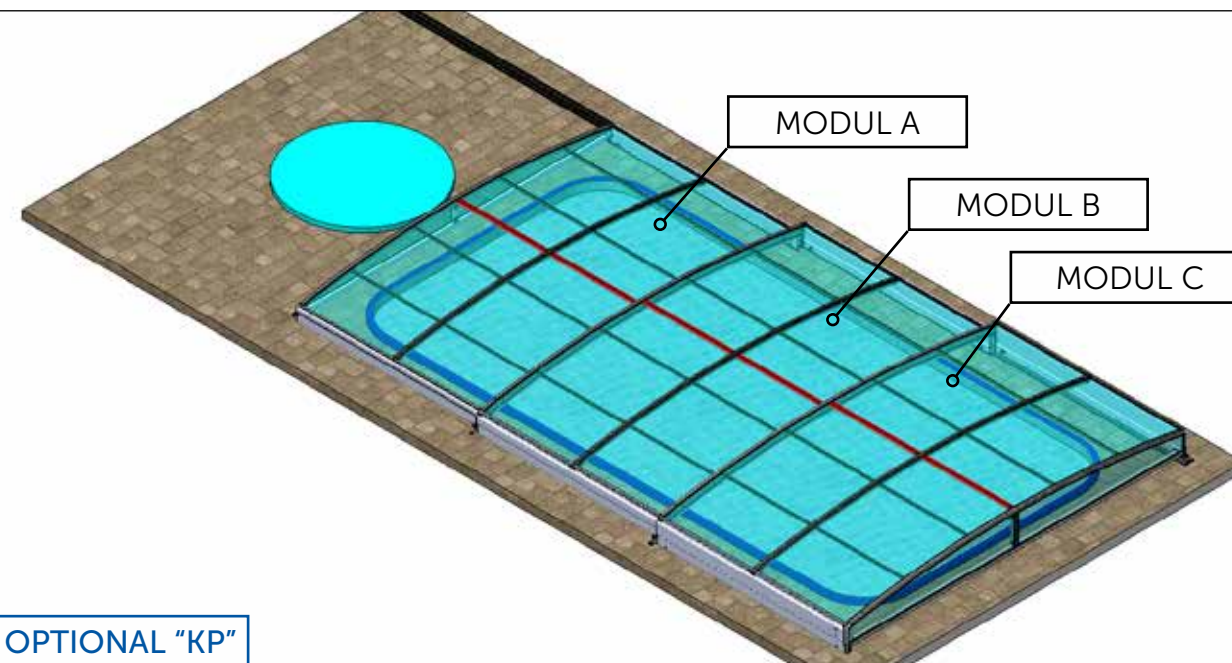
Emplacement des modules au-dessus de la piscine

Расположение модулей на бассейне

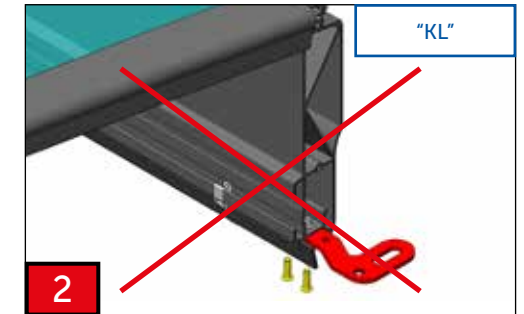
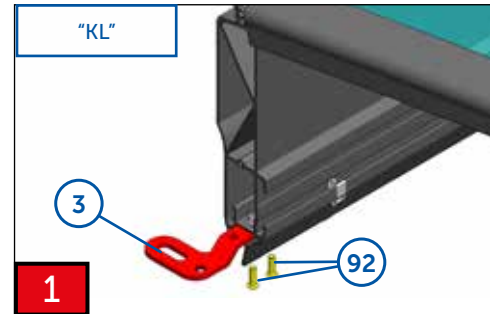
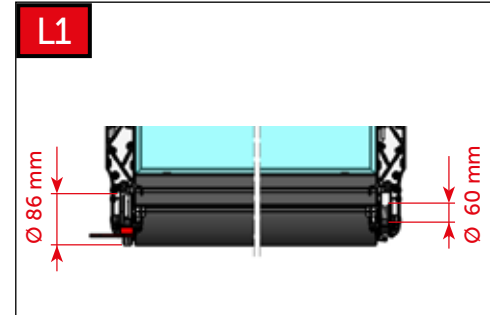
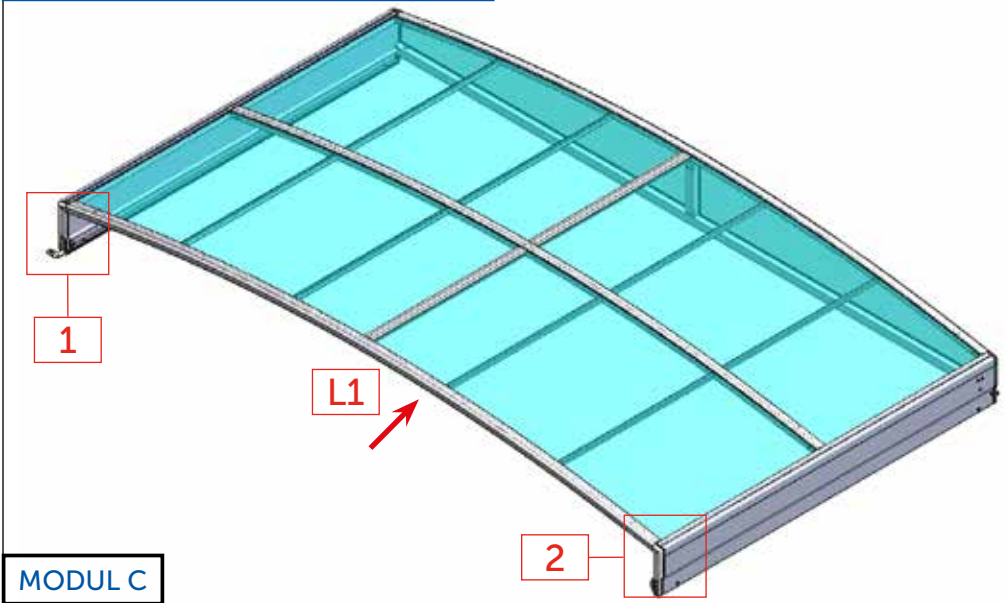
OPTIONAL "KL"



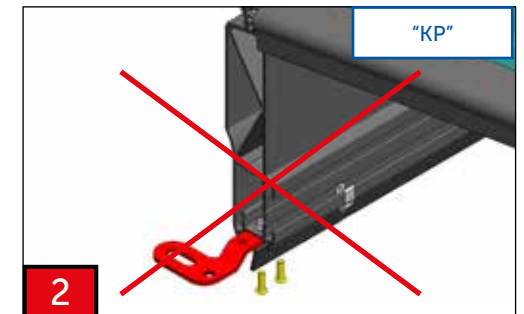
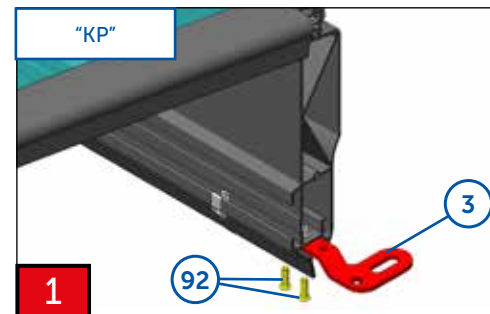
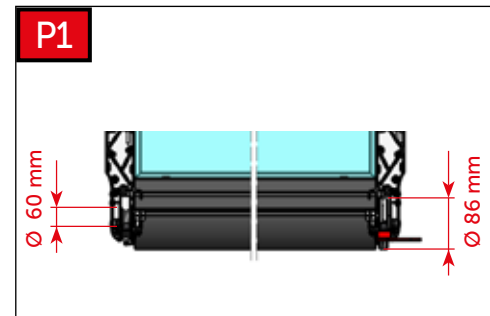
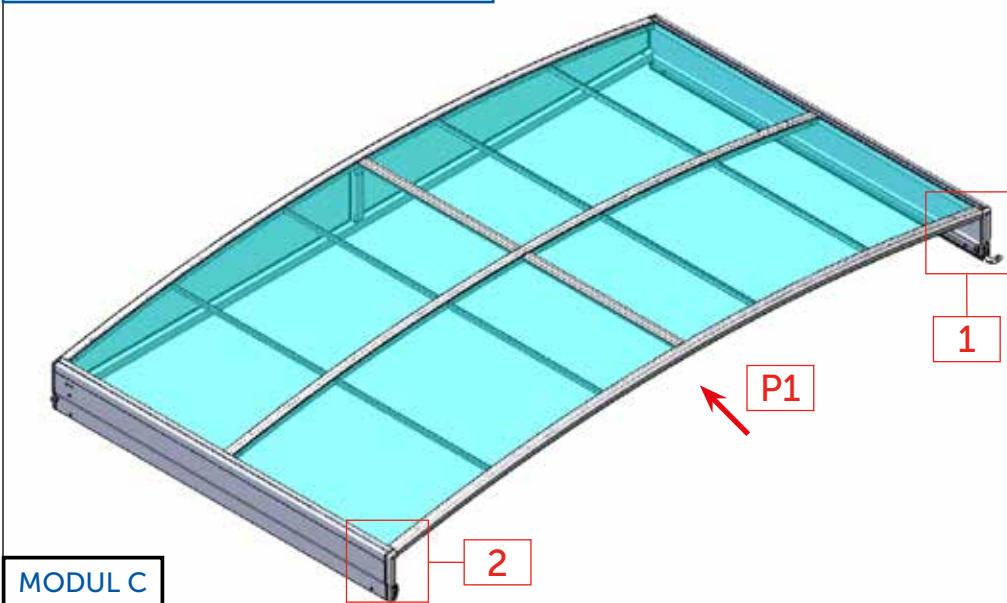
OPTIONAL "KP"

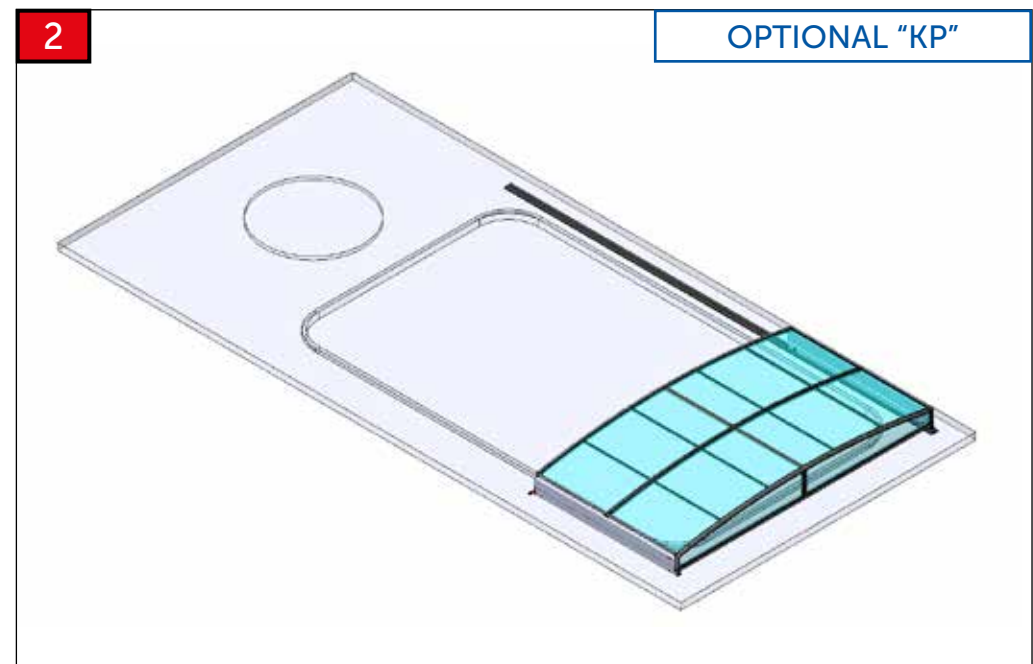
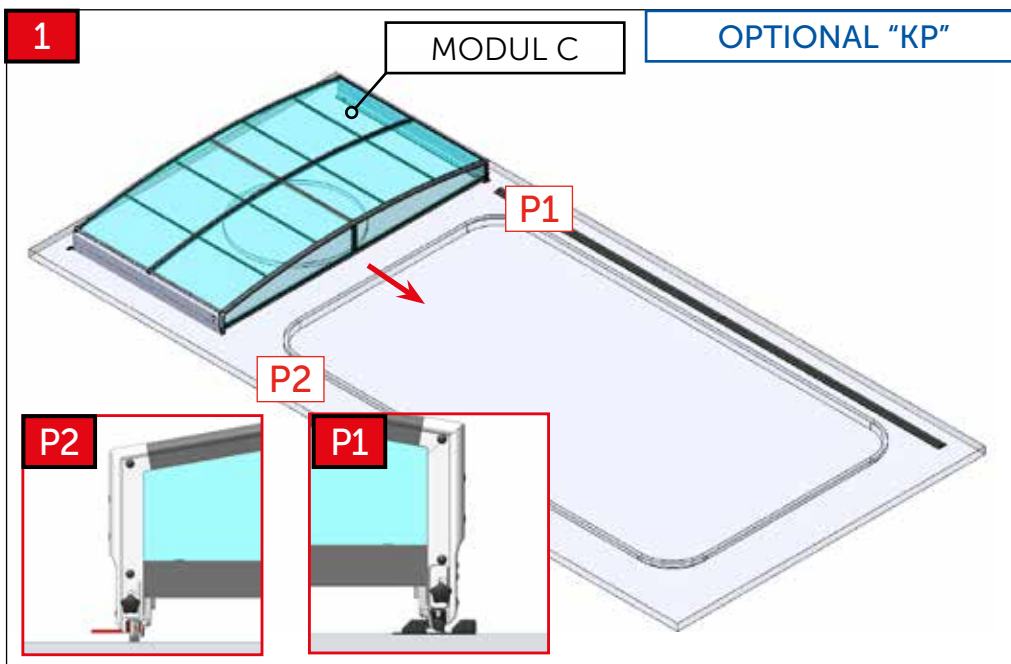
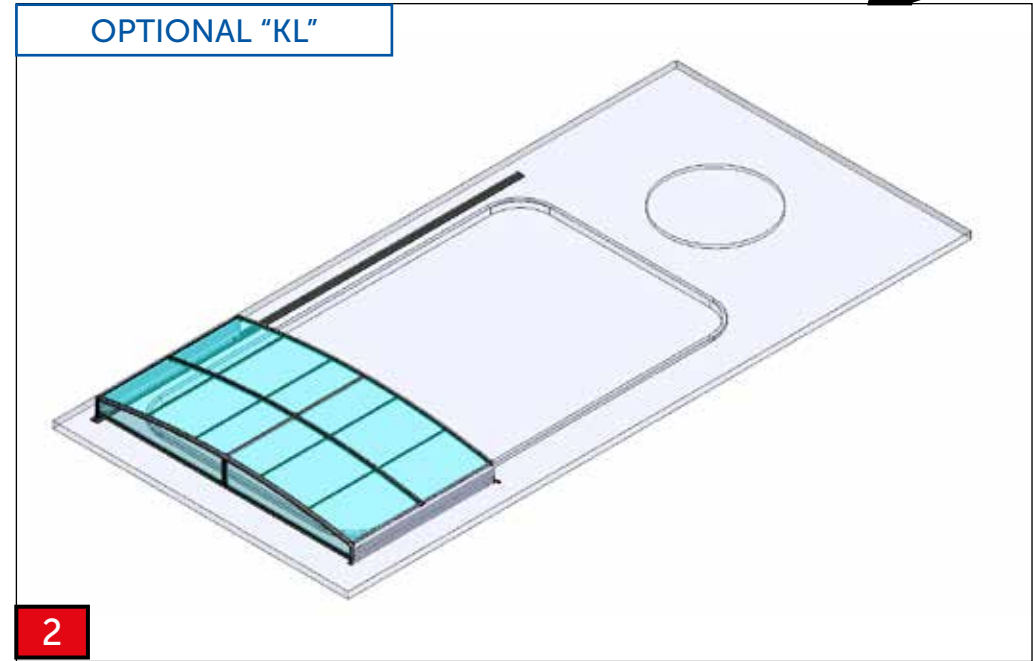
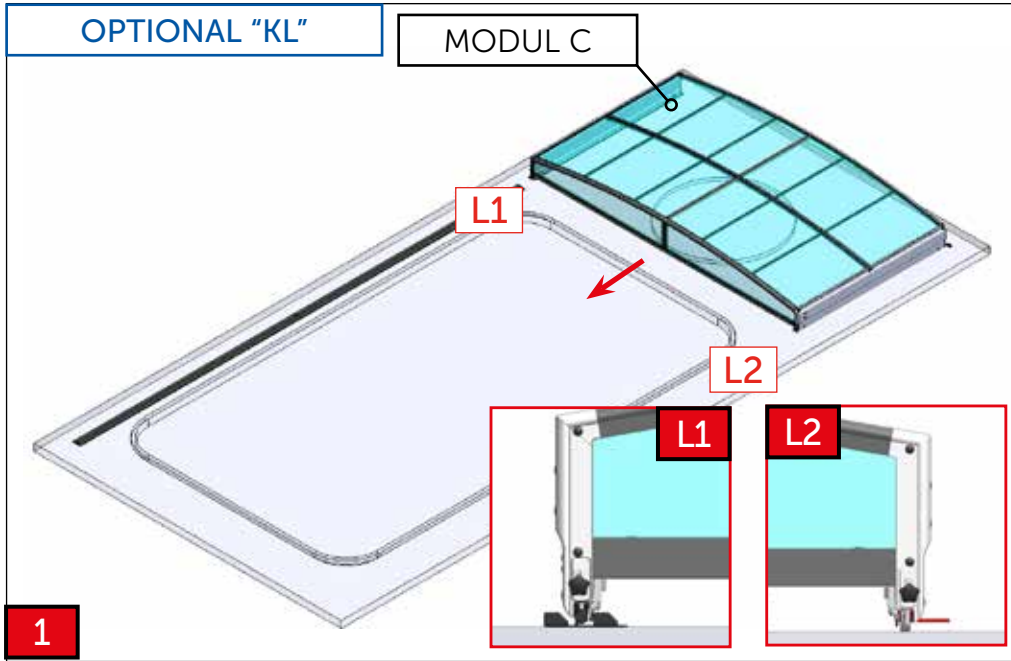


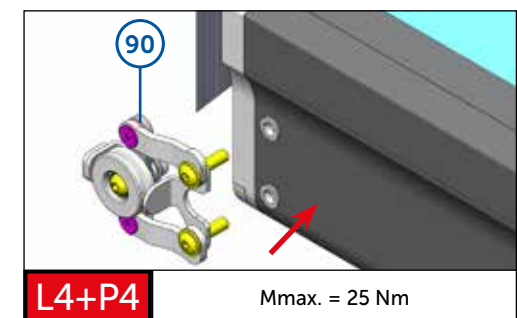
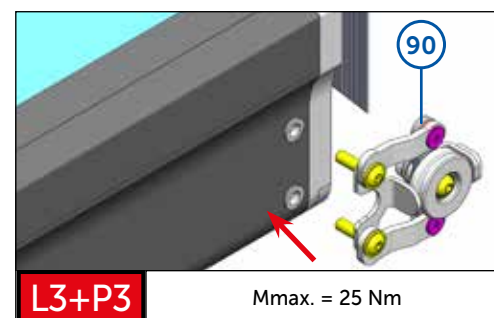
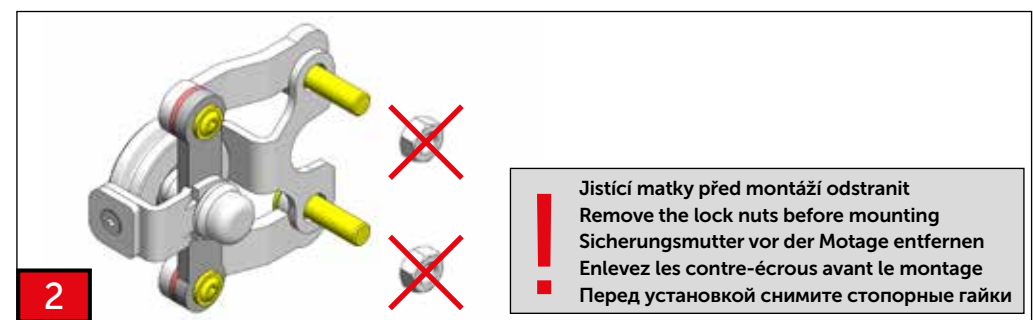
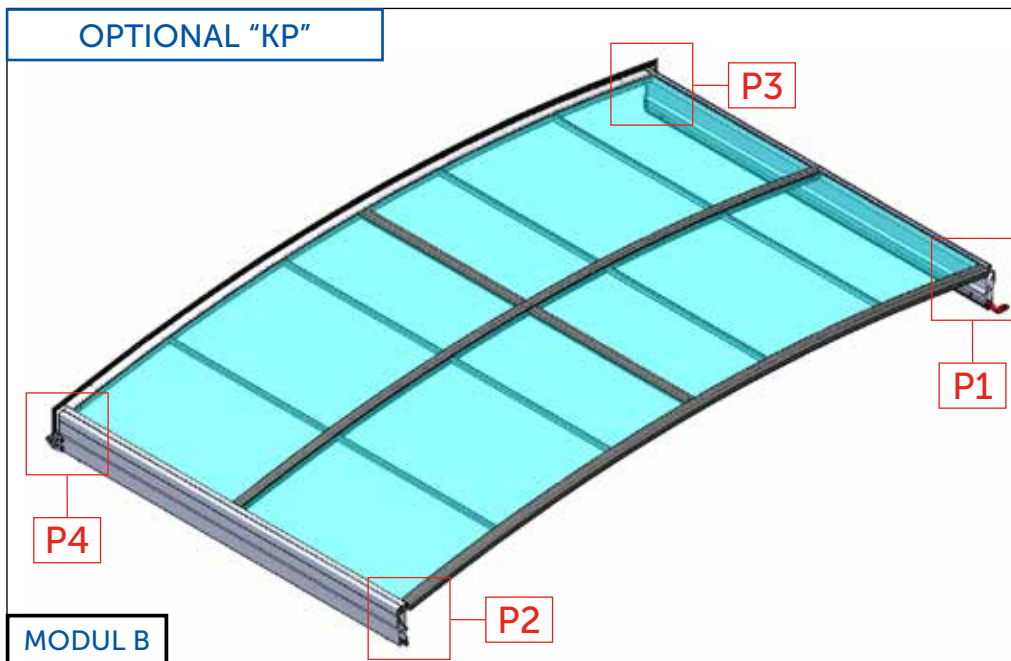
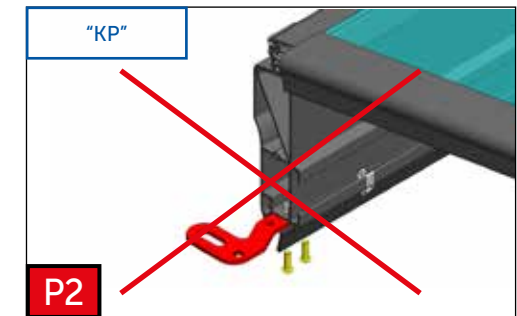
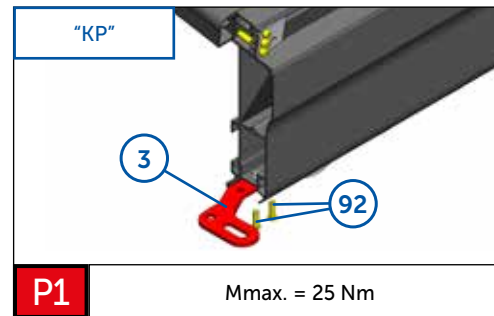
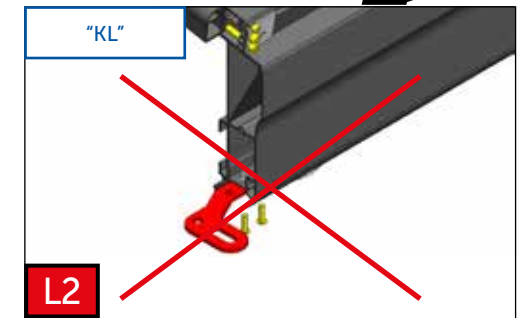
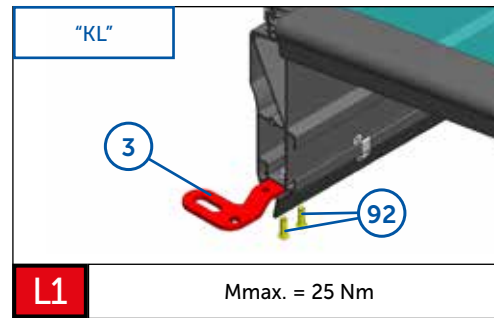
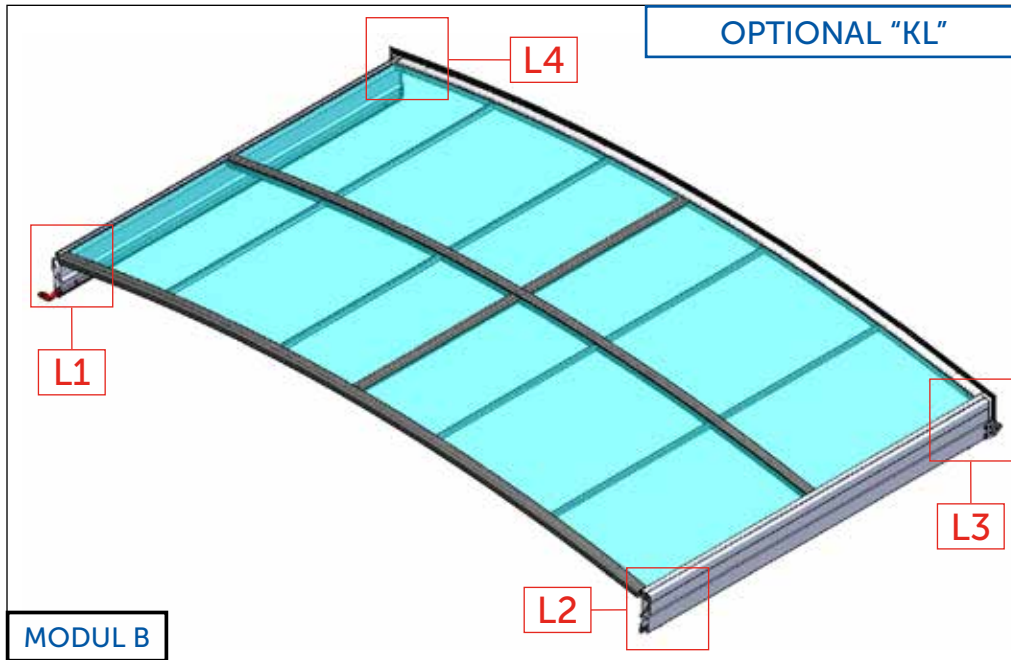
OPTIONAL "KL" - STANDARD

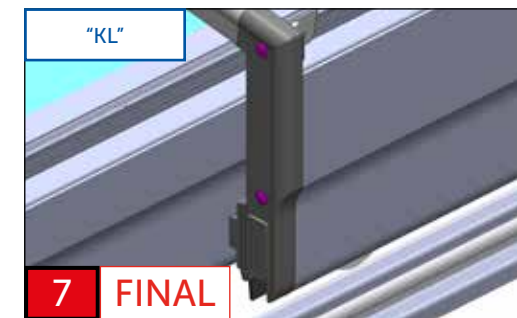
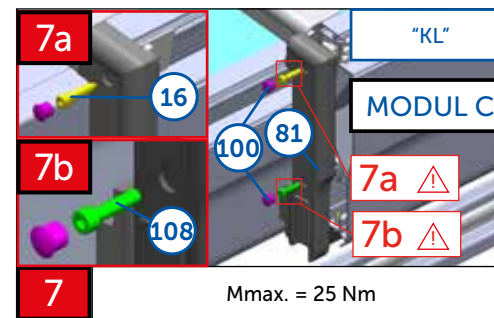
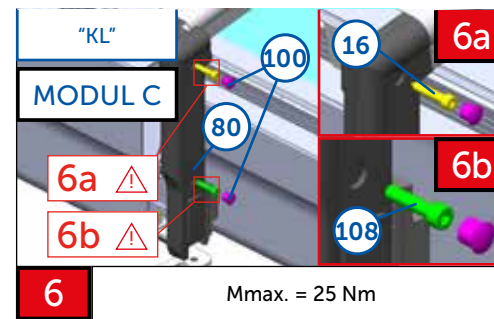
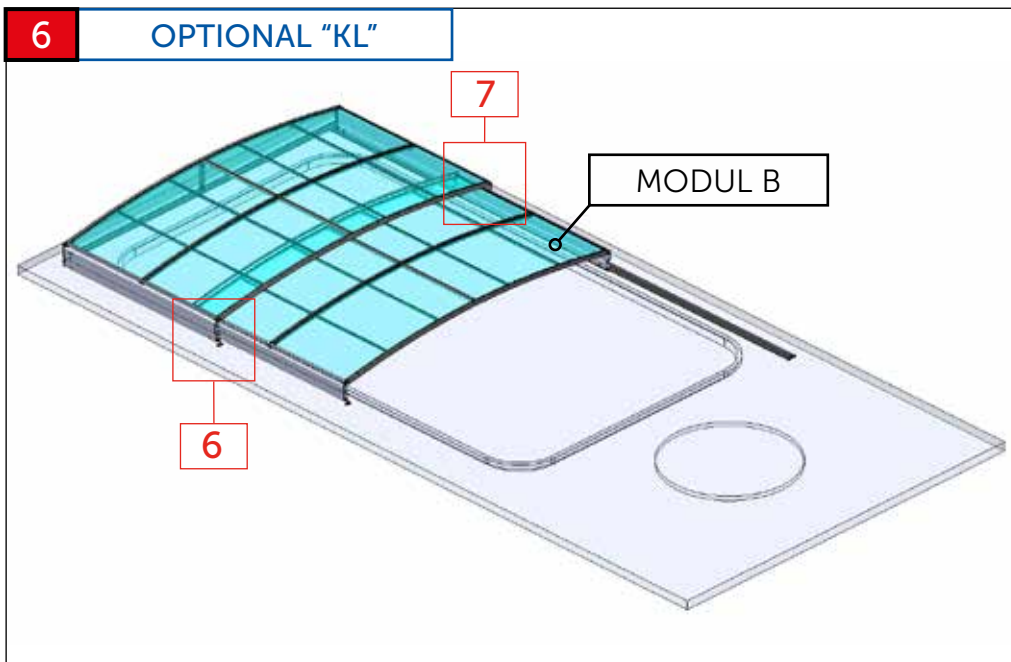
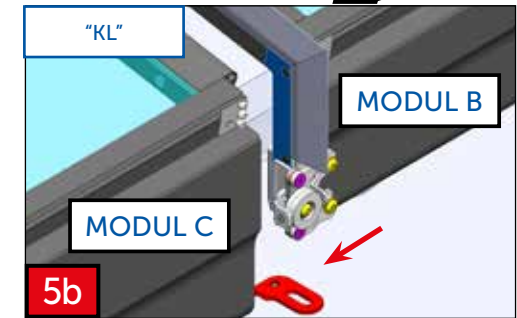
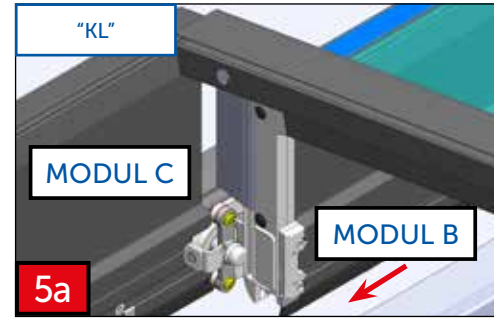
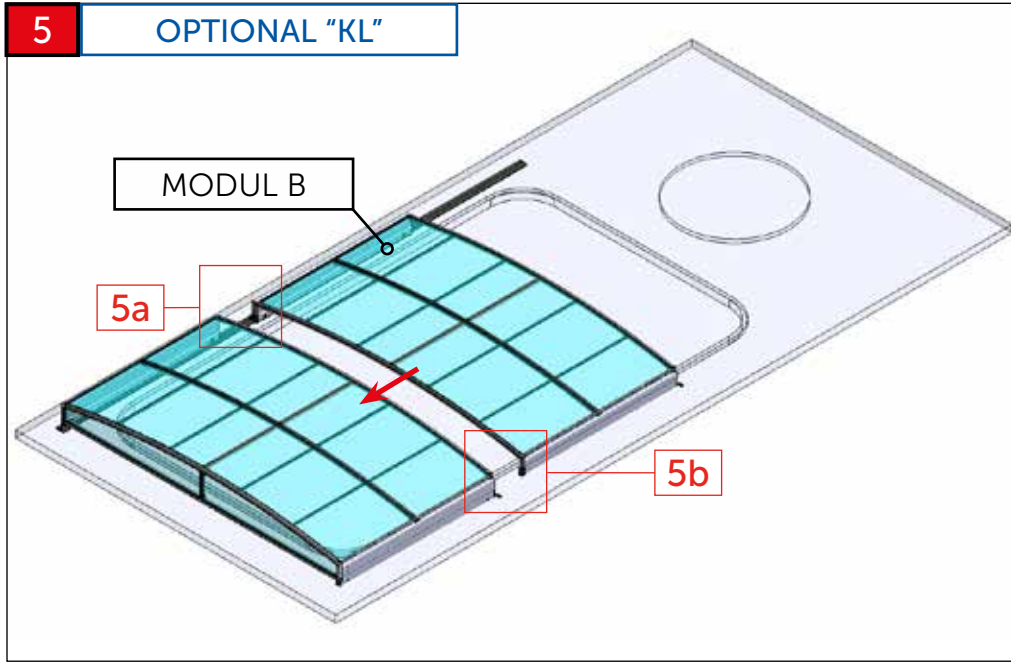


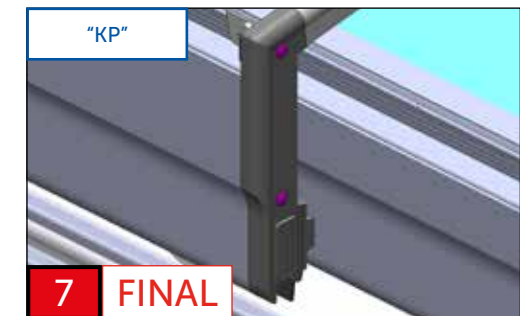
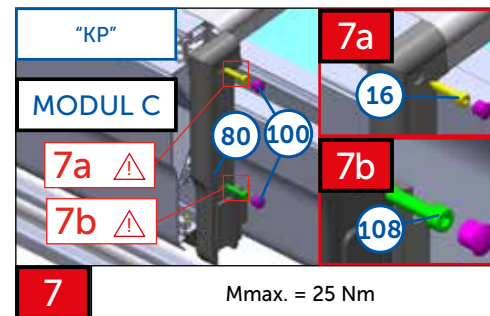
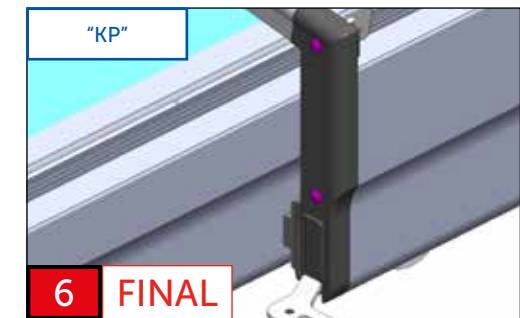
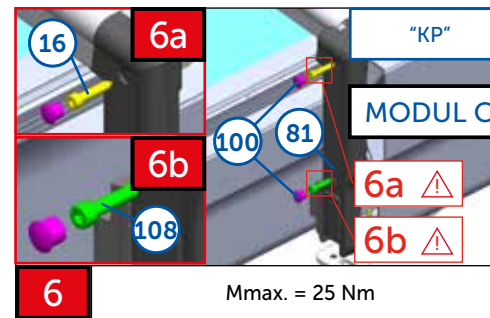
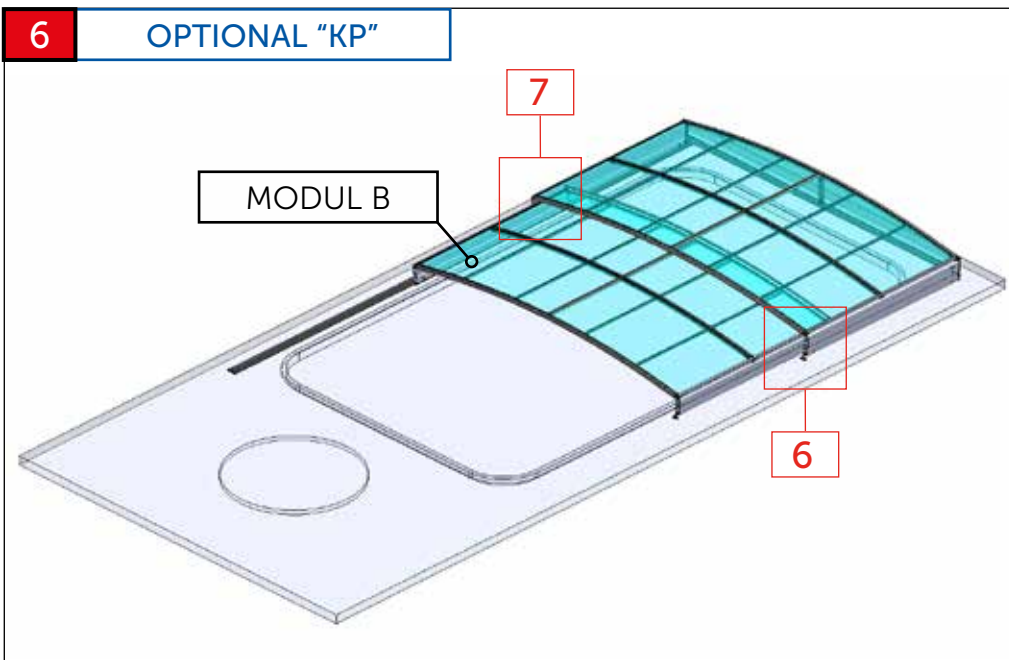
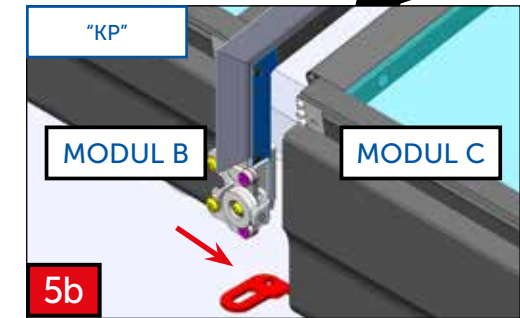
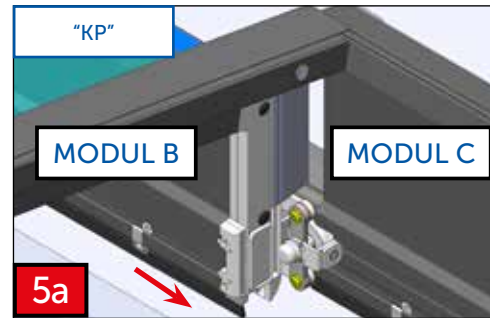
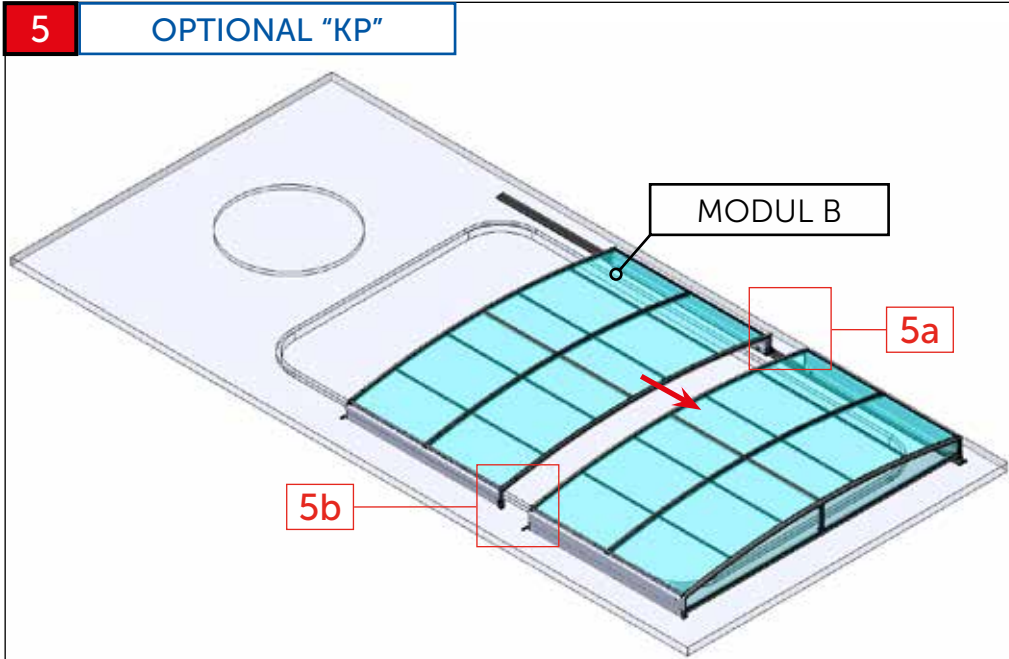
OPTIONAL "KP"

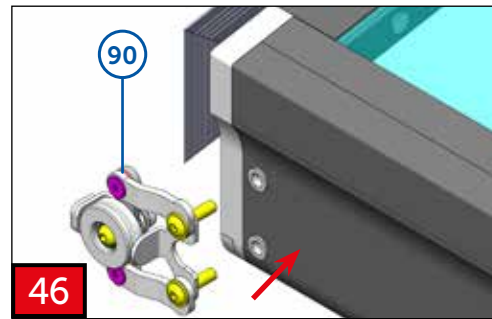
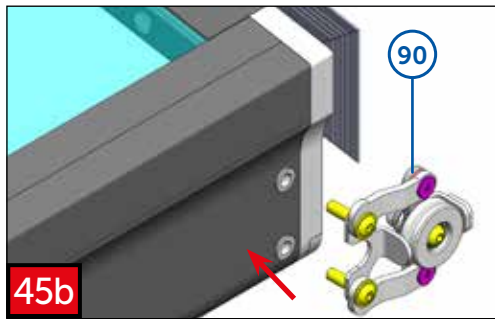
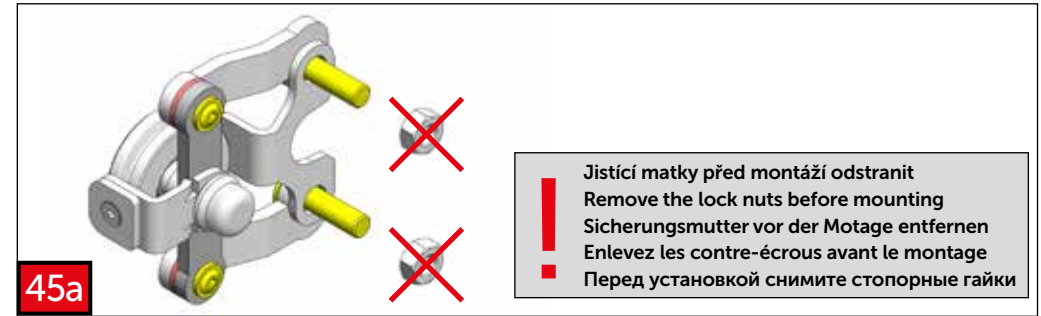
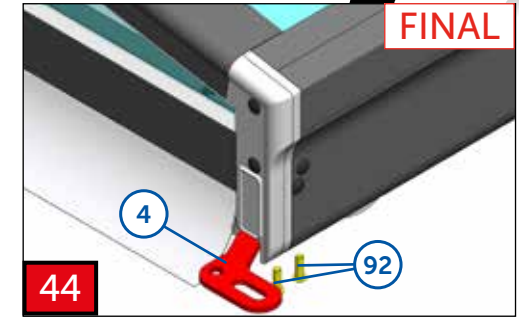
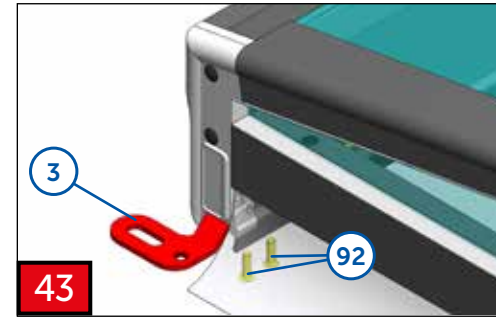
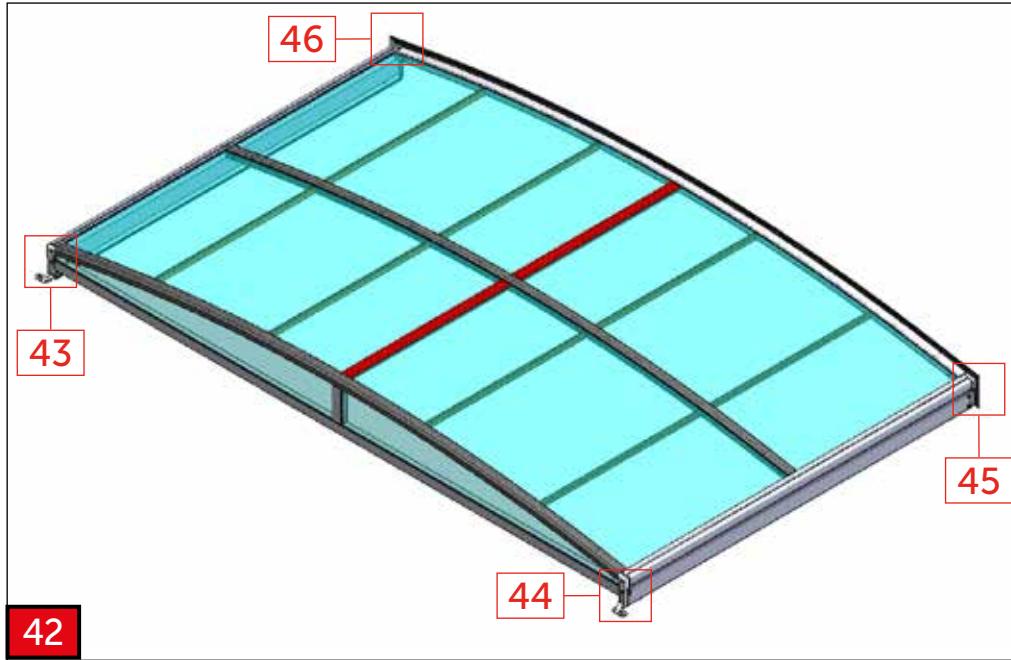


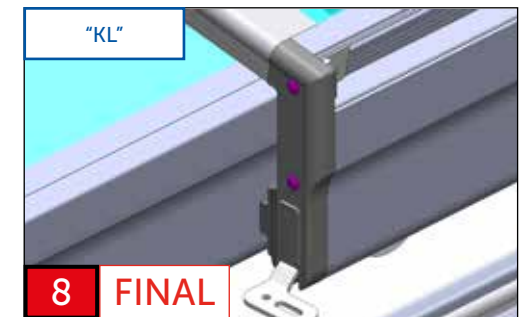
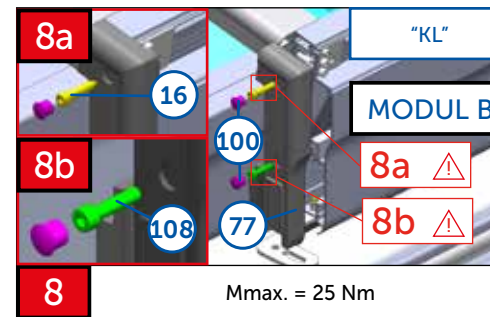
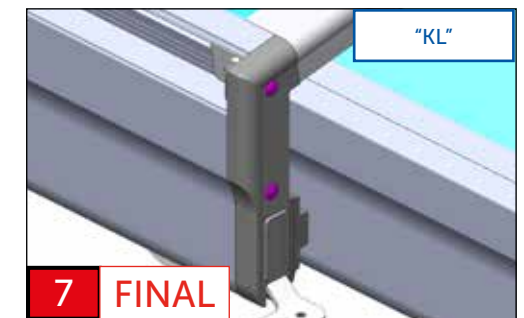
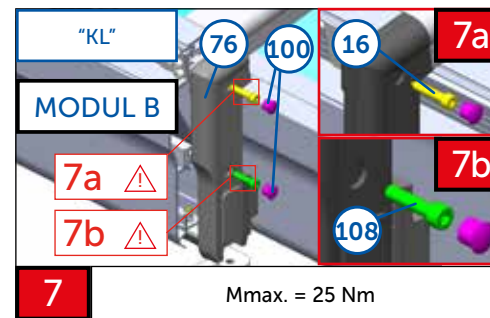
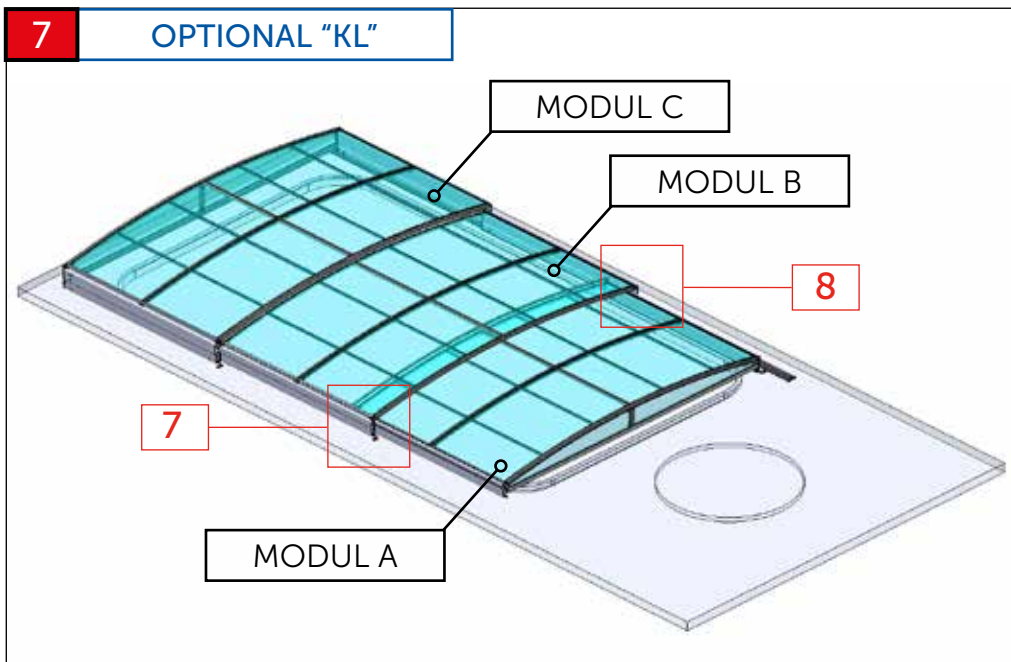
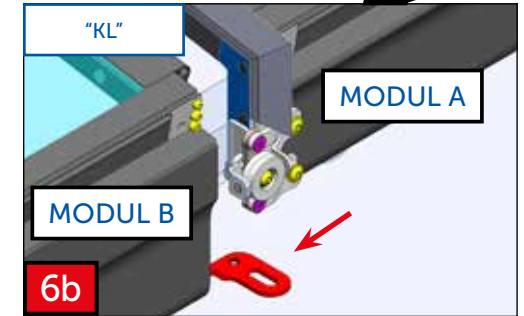
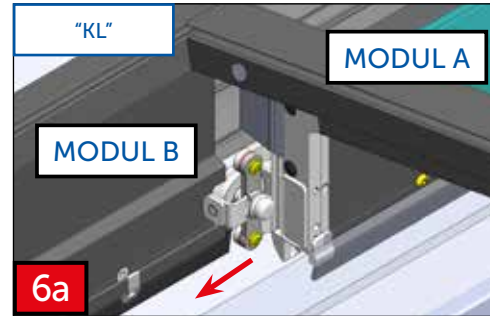
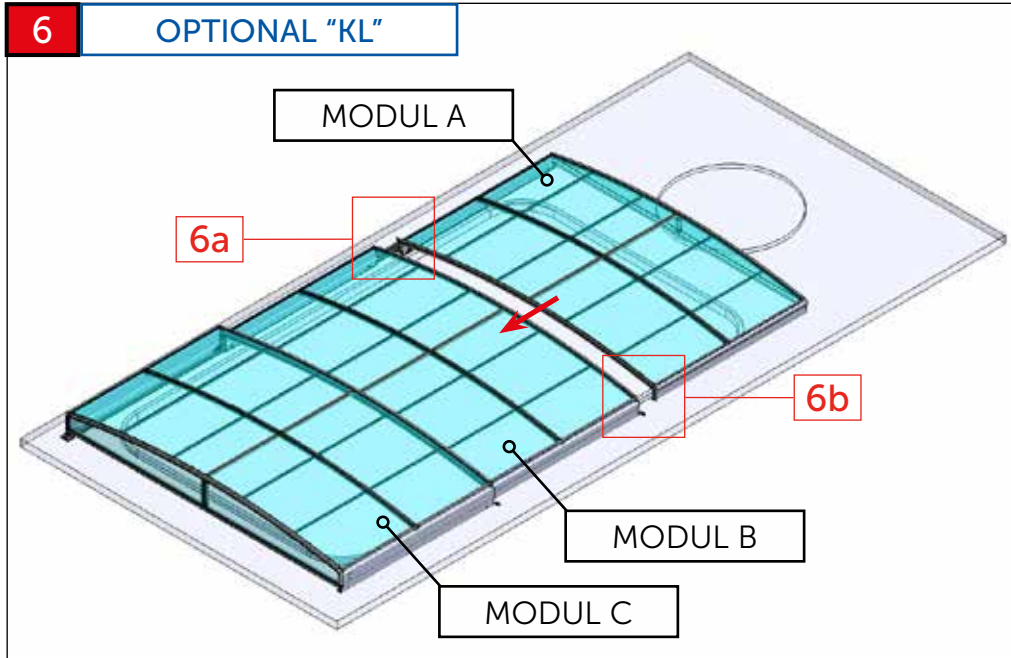


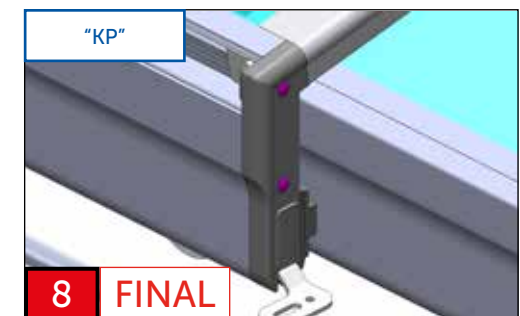
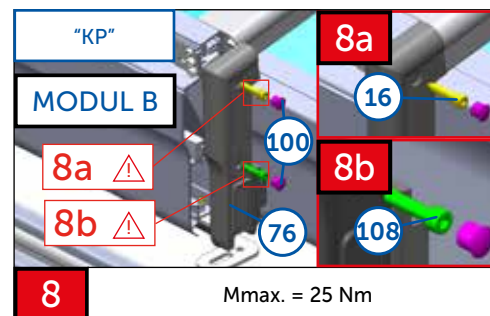
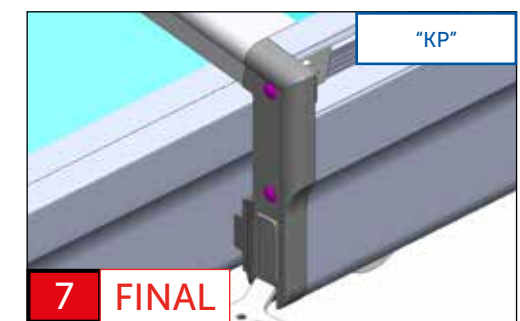
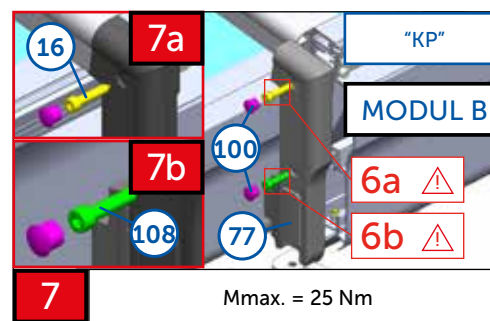
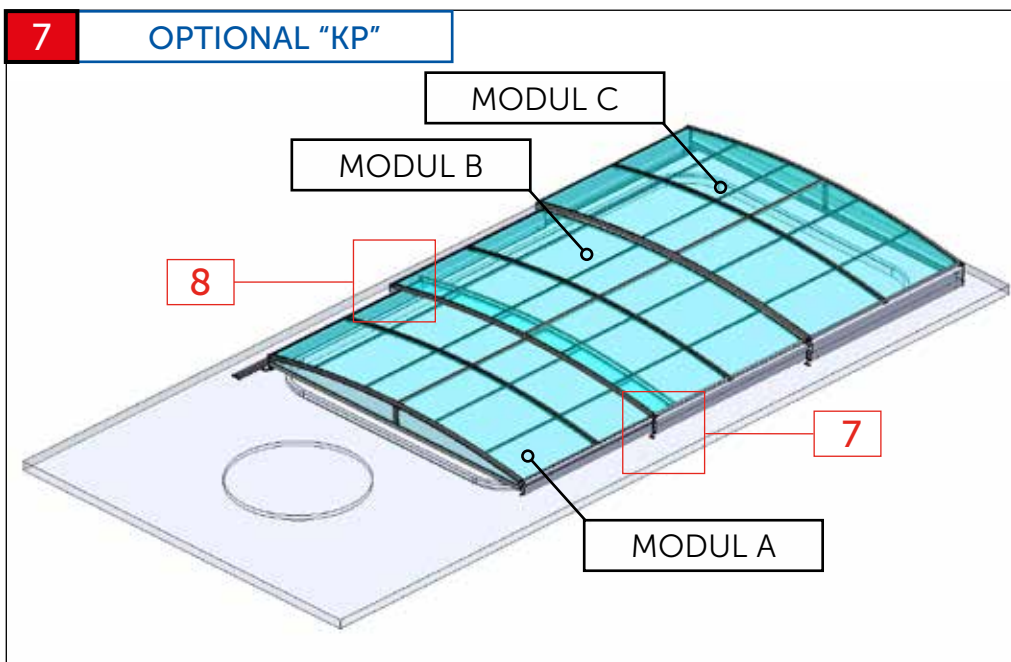
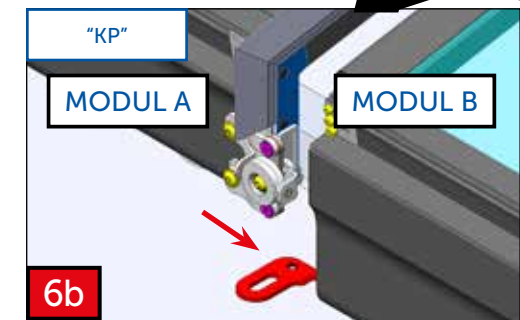
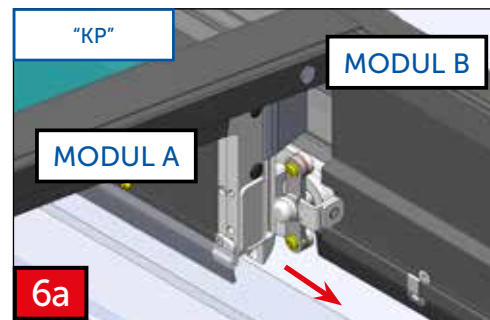
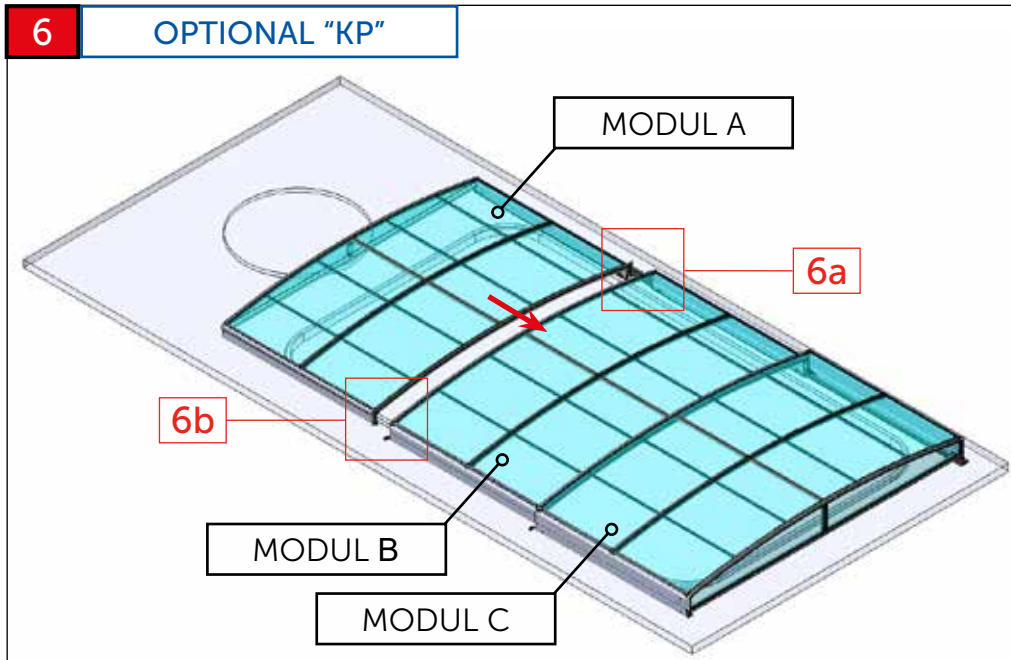


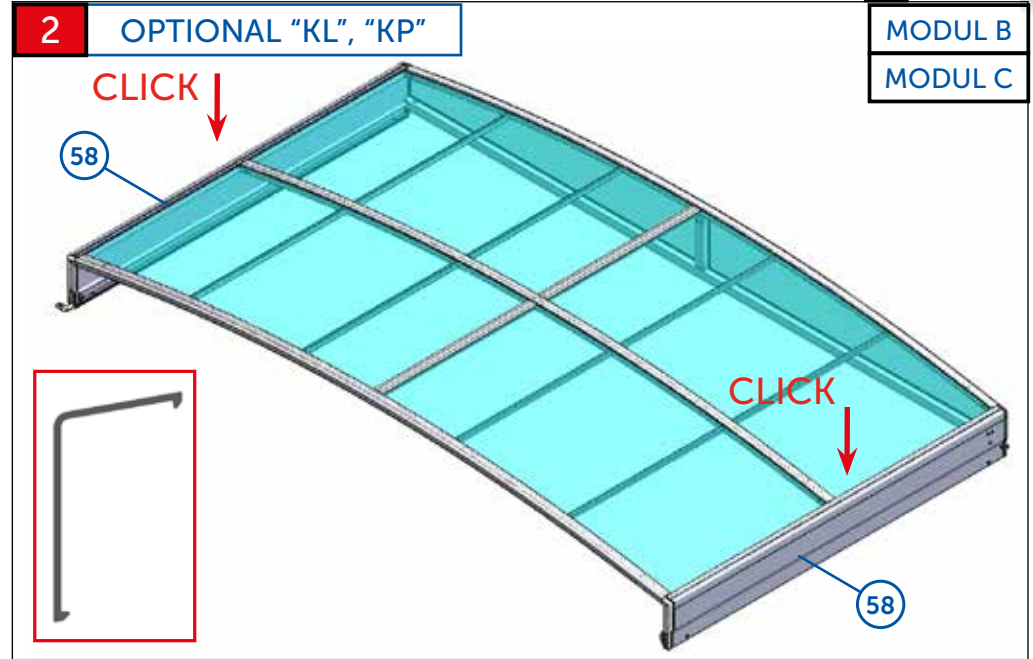
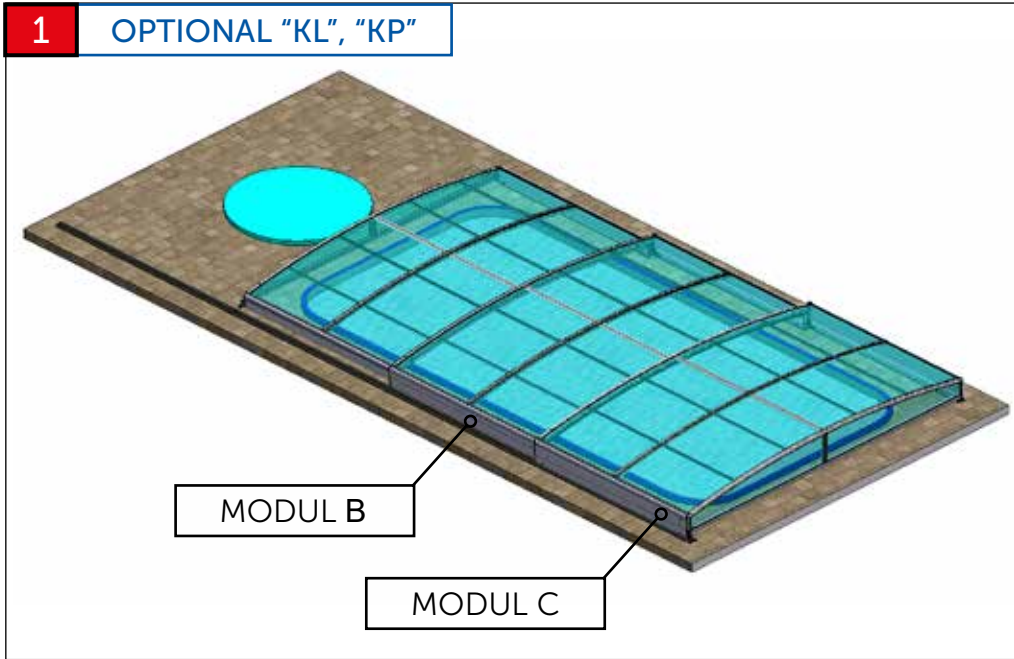




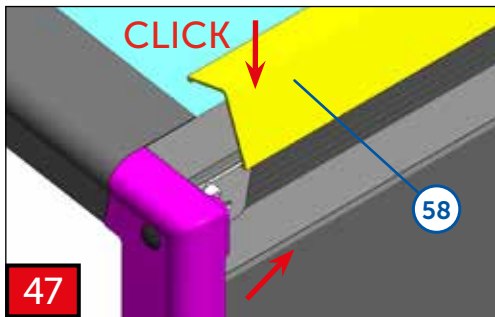


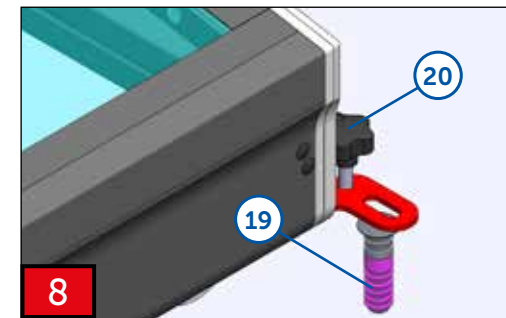
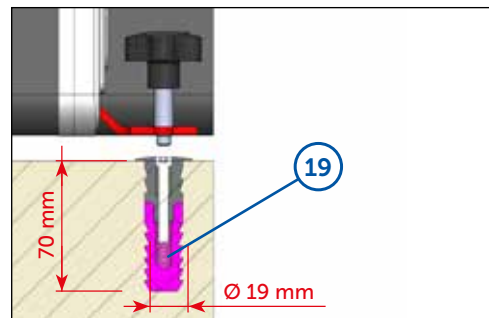
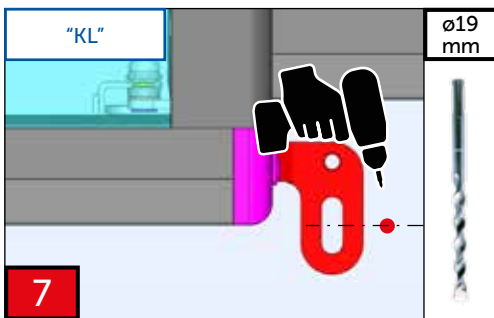
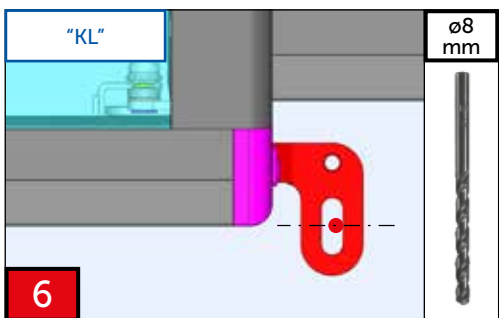
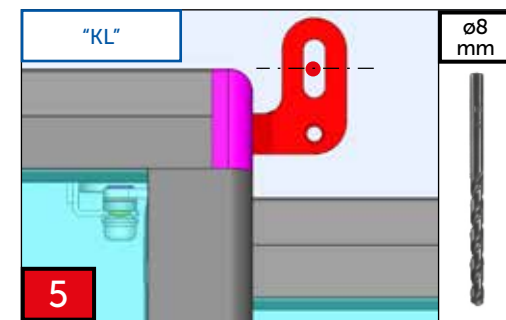
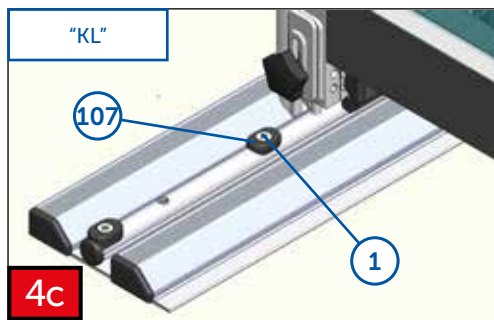
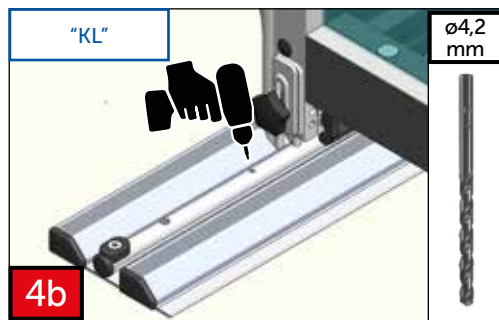
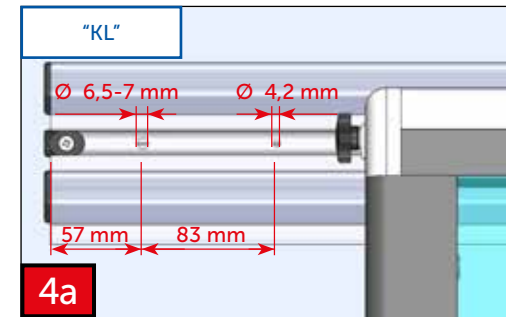
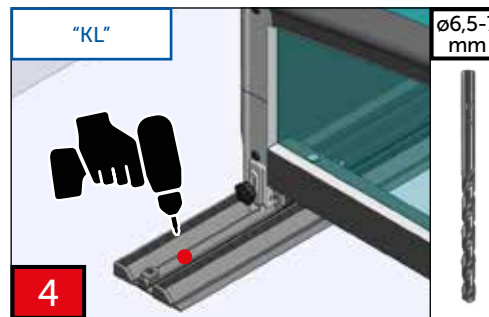
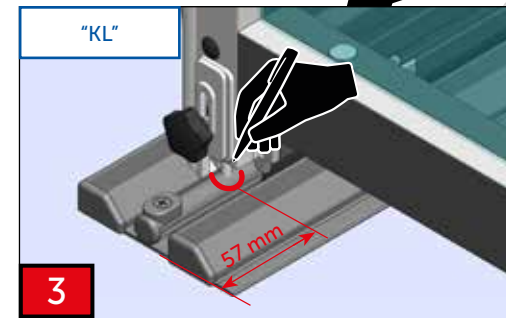
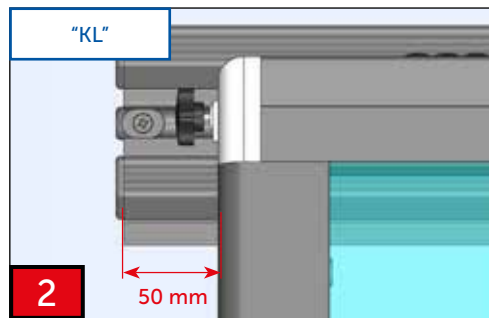
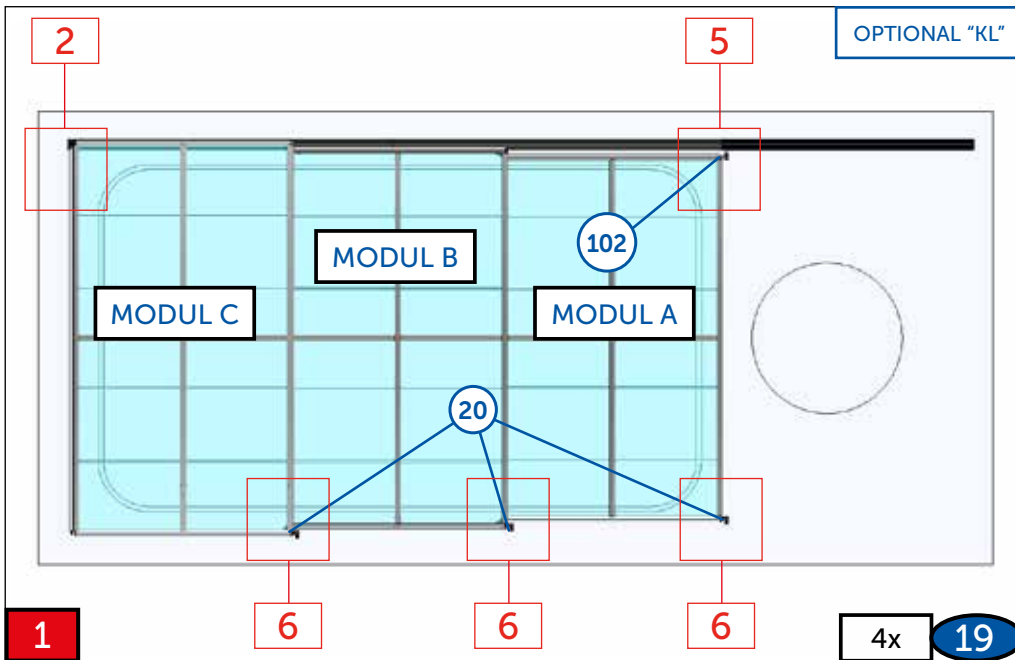






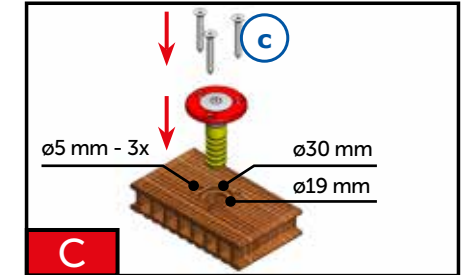
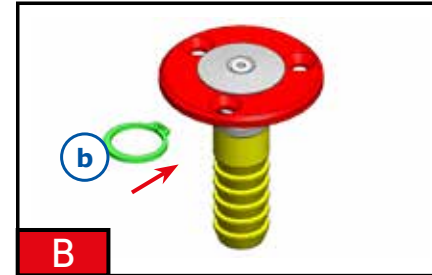
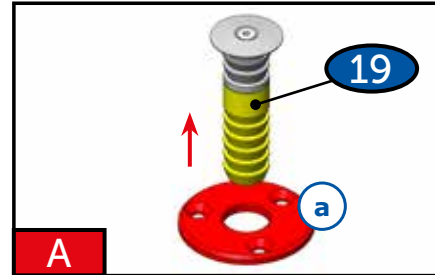
MODUL B
MODUL C







Pouze pro dřevěné a dřevoplastové podlahy
Only for wooden and wood-plastic floors
Nur für Holz- und Holz-Kunststoffböden
Uniquement pour les planchers en bois et en bois-plastique
Только для деревянных и древесно-пластиковых полов





1 OPTIONAL "KL"

MODUL C MODUL B MODUL A

Odjistit modul B,C
 Unlock the module B,C
 Modul B,C entsperren
 Déverrouiller le module B,C
 Разблокировать модуль B,C

2 OPTIONAL "KL"

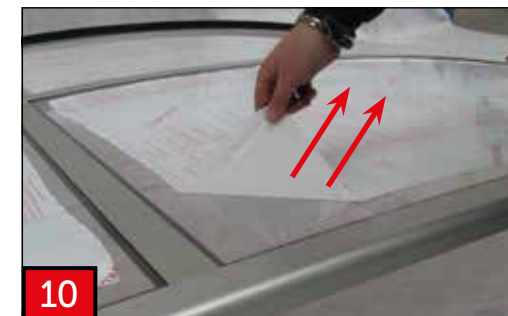
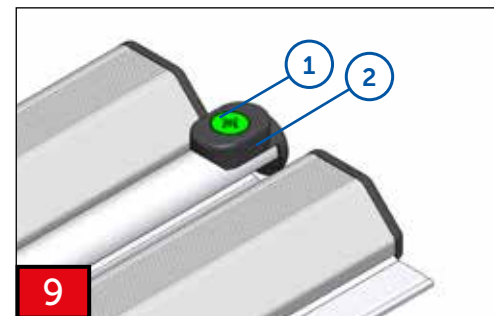
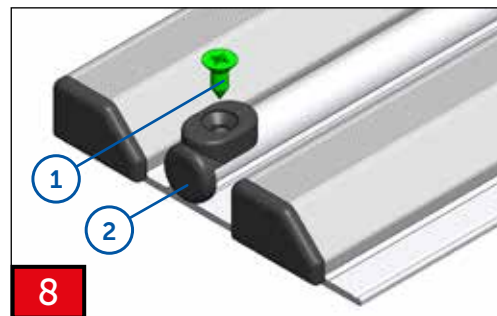
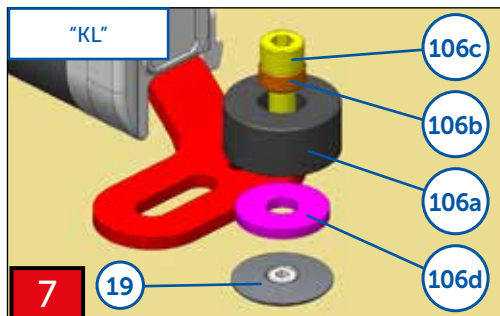
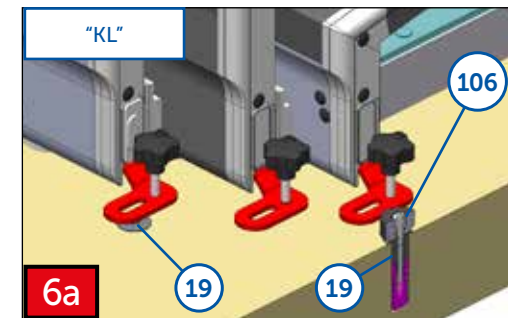
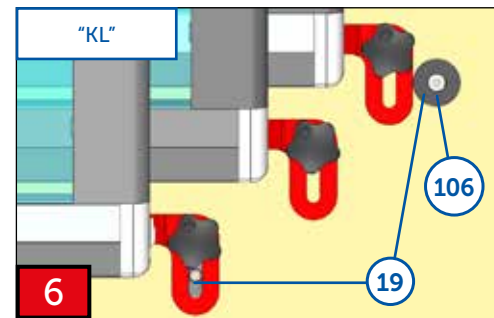
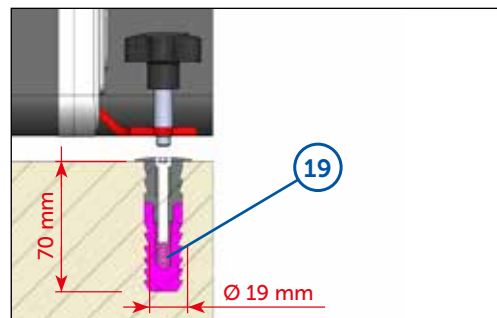
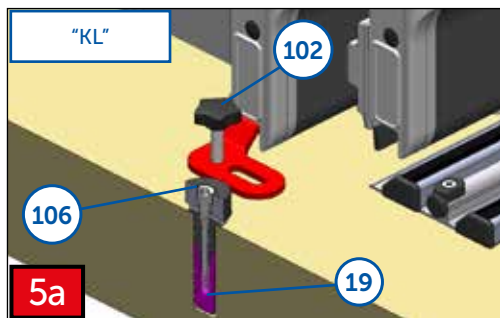
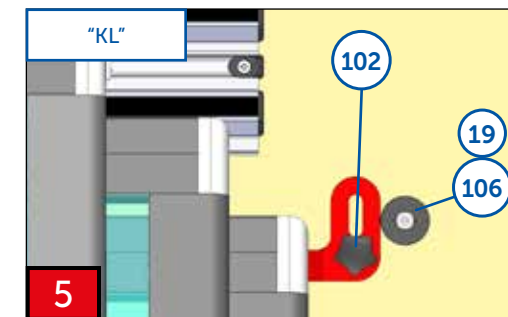
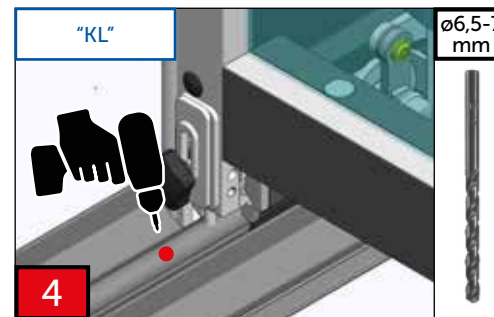
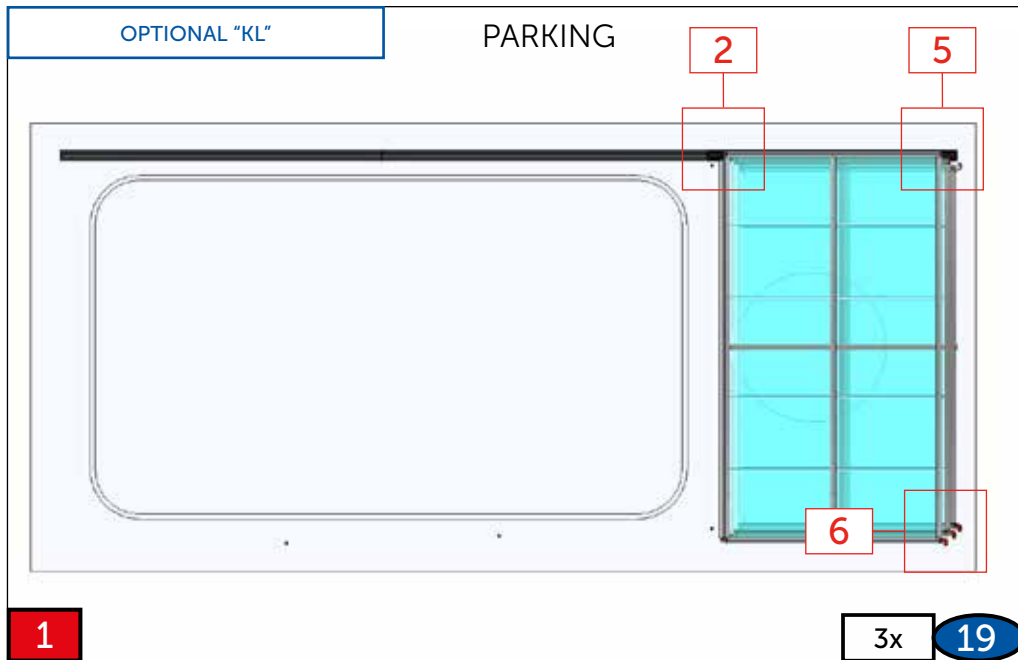
Zajištěný modul A
 Locked module A
 Modul A gesperrt
 Module A verrouillé
 Заблокированный модуль A

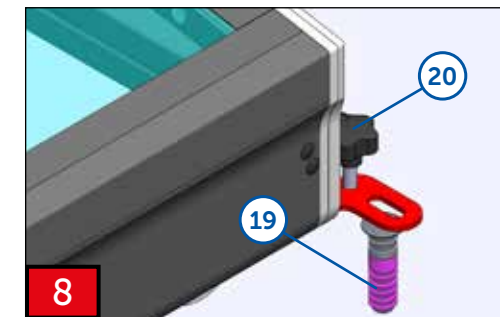
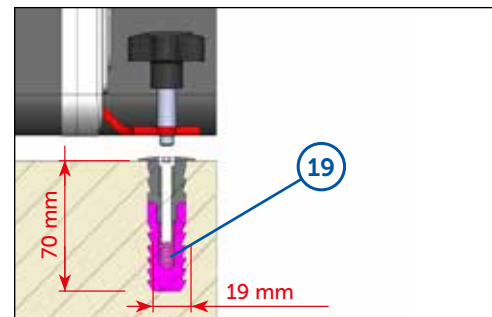
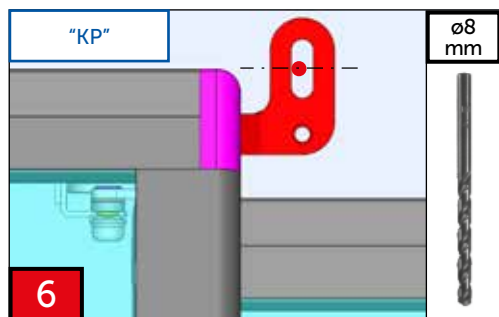
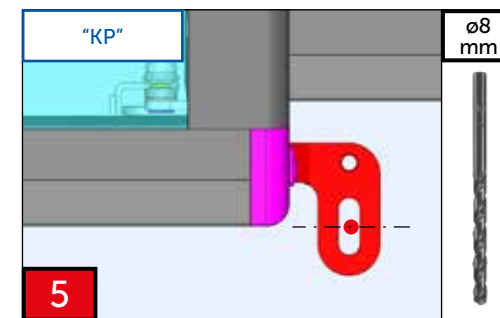
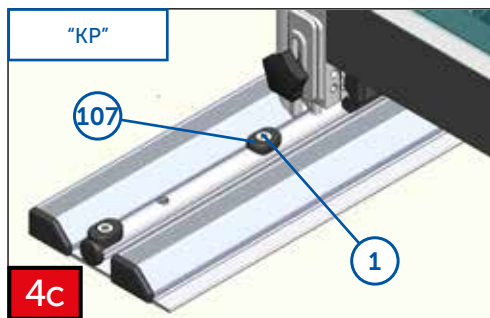
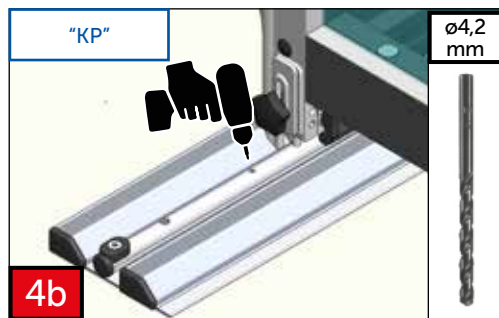
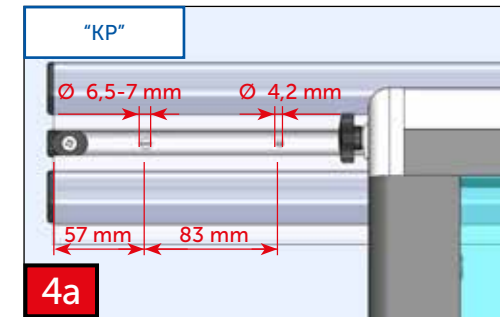
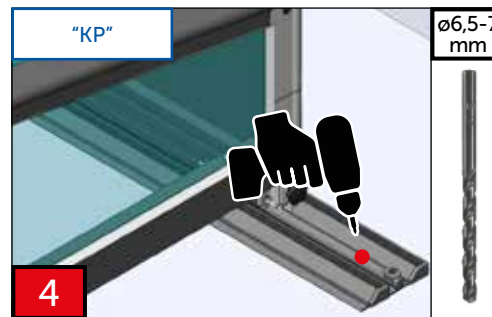
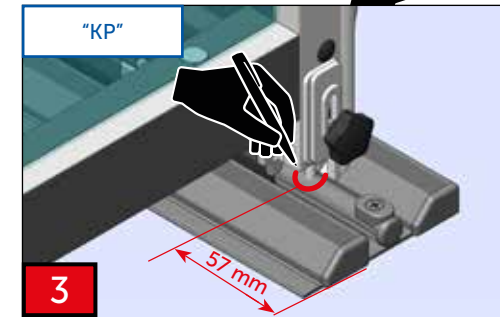
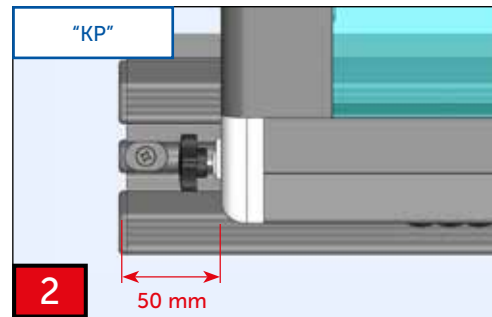
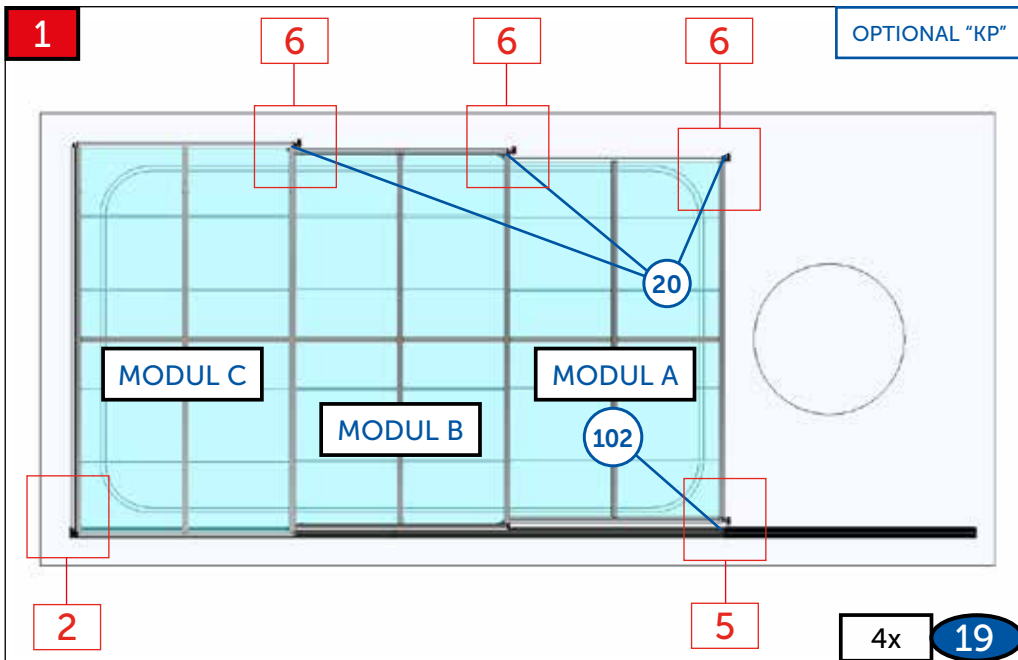
3 OPTIONAL "KL"

Odjistit modul A
 Unlock the module A
 Modul A entsperren
 Déverrouiller le module A
 Разблокировать модуль A

4 PARKING OPTIONAL "KL"

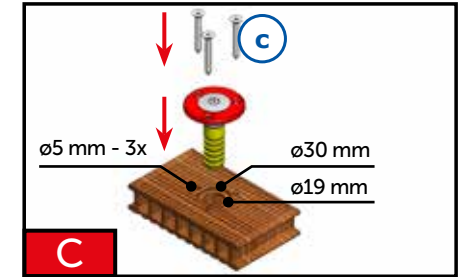
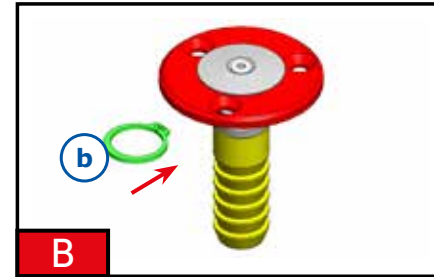
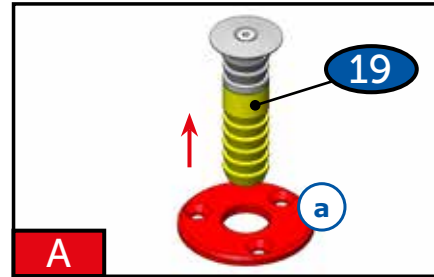
Zajistit modul B,C
 Lock the module B,C
 Modul A,B,C sperren
 Module de verrouillage B,C
 Блокировать модуль B,C







Pouze pro dřevěné a dřevoplastové podlahy
Only for wooden and wood-plastic floors
Nur für Holz- und Holz-Kunststoffböden
Uniquement pour les planchers en bois et en bois-plastique
Только для деревянных и древесно-пластиковых полов





1 OPTIONAL "KL"

MODUL C MODUL B MODUL A

Odjistit modul B,C
Unlock the module B,C
Modul B,C entsperren
Déverrouiller le module B,C
Разблокировать модуль B,C

2 OPTIONAL "KL"

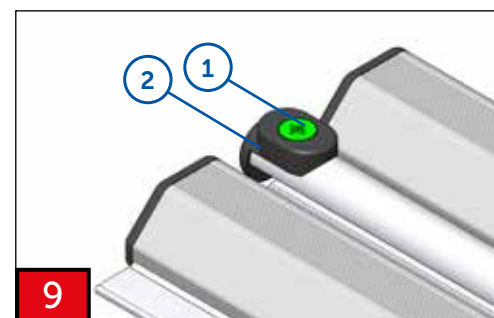
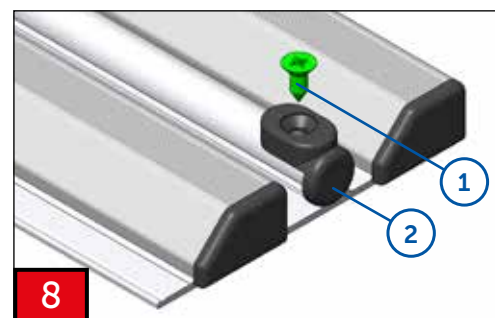
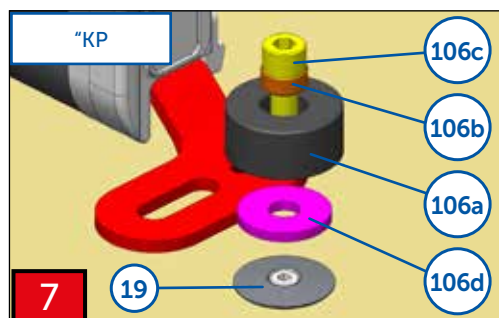
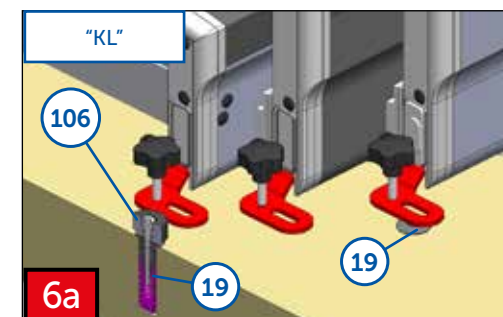
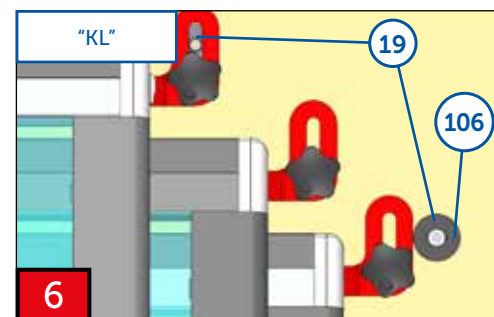
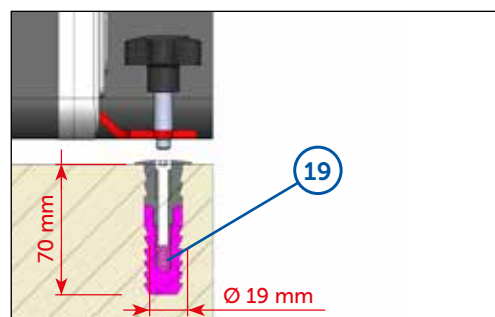
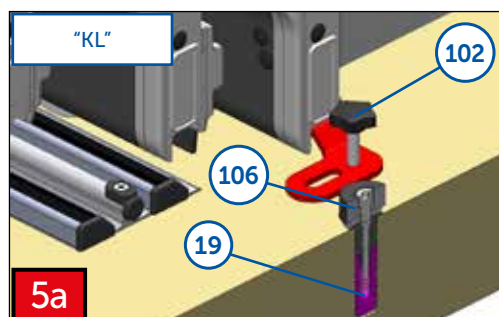
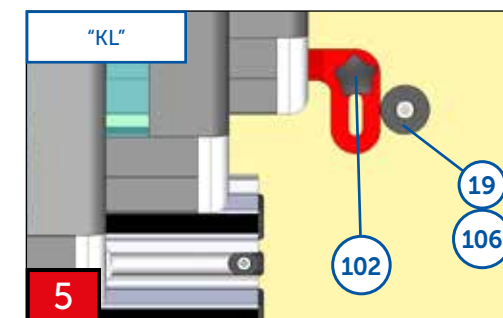
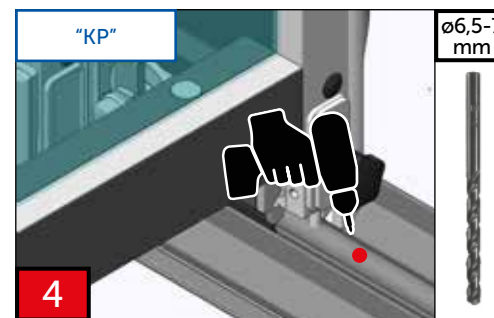
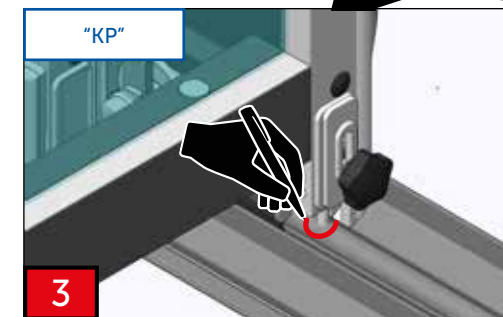
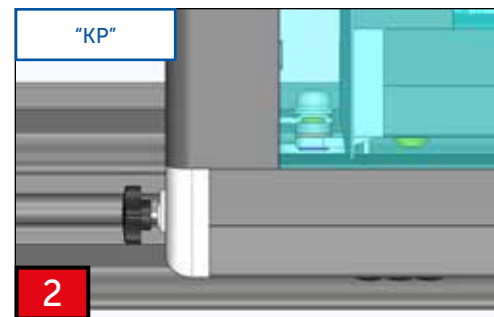
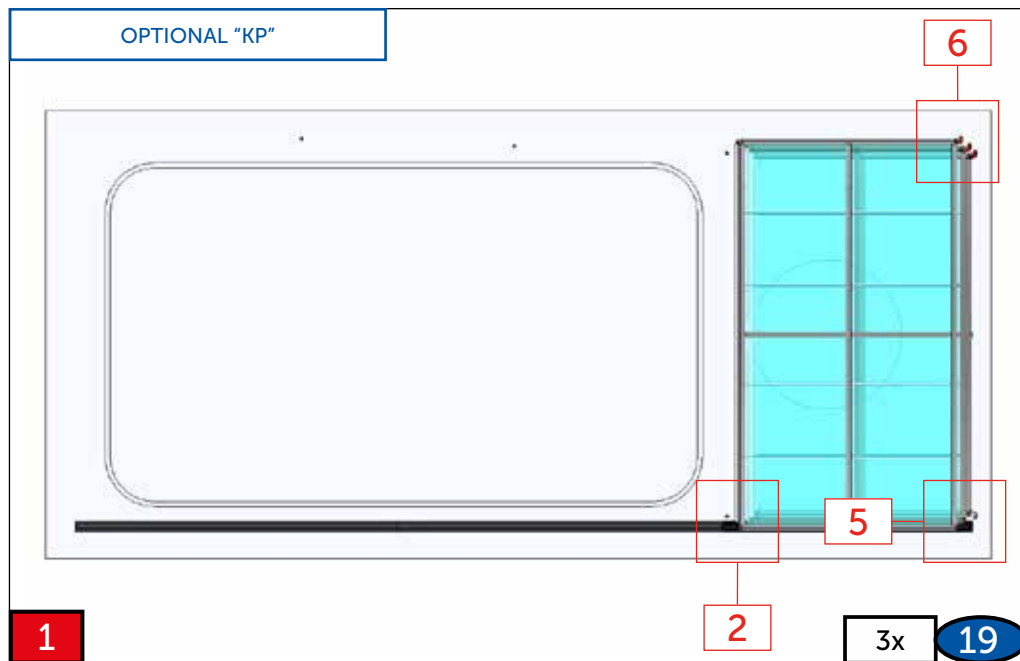
Zajištěný modul A
Locked module A
Modul A gesperrt
Module A verrouillé
Заблокированный модуль A

3 OPTIONAL "KL"

Odjistit modul A
Unlock the module A
Modul A entsperren
Déverrouiller le module A
Разблокировать модуль A

4 PARKING OPTIONAL "KL"

Zajistit modul B,C
Lock the module B,C
Modul A,B,C sperren
Module de verrouillage B,C
Блокировать модуль B,C



CZ

Dodavatel si vyhrazuje právo na změny a úpravy technických parametrů uváděných v tomto katalogu s ohledem na technický vývoj a zdokonalení výrobků a balení.
Dodavatel si vyhrazuje právo na tiskové chyby a chyby v sazbě. Před montáží si pozorně přečtěte návod. Návod si uchovejte pro pozdější použití.

DE

Der Lieferant behält sich das Recht auf Änderungen und Anpassungen der technischen Parameter, die in diesem Katalog aufgeführt sind, mit Rücksicht auf die technische Entwicklung und Verbesserung der Produkte und Verpackung vor. Der Lieferant behält sich das Recht auf Druckfehler und Fehler im Satz vor.
Vor der Montage lesen Sie bitte die Anleitung sorgfältig durch. Bewahren Sie die Anleitung für spätere Verwendung auf.

EN

The supplier reserves the right for modifications and adaptations of the technical parameters stated in this catalogue, considering the technical development and upgrade of the products and packaging.
The supplier reserves the right for print errors and typographical errors. Please read the manual carefully before you will start the installation. Keep the manual for later use.

ES

El proveedor se reserva el derecho de hacer cambios y modificaciones técnicas de los parámetros que figuran en este catálogo, con respecto al desarrollo técnico mejorando los productos y embalajes.
El proveedor se reserva también el derecho a errores de impresión y composición. Antes de empezar la instalación, lea atentamente las instrucciones. Guarde las instrucciones para su uso posterior.

FR

Le fabricant se réserve le droit de modifier les paramètres techniques cités dans ce manuel en considération du développement technique et de l'amélioration des produits et de leur emballage. Le fabricant se réserve le droit des fautes d'impression et de composition. À lire attentivement et à conserver pour une consultation ultérieure.

HU

Gyártó fenntartja jogát a katalógusban feltüntetett műszaki paraméterek változtatására a termékek és csomagolás technikai fejlesztése és tökéletesítése szerint.
Szállító: a szállító fenntartja jogát a nyomtatási és szedési hibákra.

IT

Il fornitore si riserva il diritto di effettuare modifiche e correzioni ai parametri tecnici riportati nel presente catalogo per migliorare e perfezionare dal punto di vista tecnico i prodotti e gli imballaggi.
Il fornitore non esclude inoltre l'eventuale presenza di errori di stampa e di impaginazione. Prima dell'installazione, leggere attentamente le istruzioni. Tenere l'istruzione per un uso successivo.

PL

Dostawca zastrzega sobie prawo do zmian oraz dostosowania parametrów technicznych podanych w niniejszym katalogu z uwzględnieniem rozwoju technicznego i udoskonalania produktów oraz opakowań. Dostawca zastrzega sobie prawo do błędów druku oraz typograficznych.

PT

O provedor reserva-se o direito a efectuar alterações e adaptações de parâmetros técnicos mencionados neste catálogo, tendo em consideração o avanço técnico e melhorias de produtos e embalagens. O provedor reserva-se o direito a cometer erros de impressora e de edição.

RO

Furnizorul își rezervă dreptul de a modifica și schimba parametrii tehnici menționați în acest catalog cu privire la evoluția tehnică și perfecționarea produselor și a ambalării. Furnizorul își rezervă dreptul la greșelile de tipar și greșelile privind tarifele.

RU

Поставщик оставляет за собой право на изменение и исправление технических параметров продукции указанной в этом каталоге, с учетом технического развития, а усовершенствования изделий и его упаковки. Поставщик оставляет за собой право на опечатку в тексте и в ценах.
Перед установкой и эксплуатацией изделия внимательно ознакомьтесь с настоящим руководством. Сохраните данное руководство для дальнейшего использования.