

Urban Pool XL 6.50 m x 3.50 m mit integrierter automatischer Abdeckung



MONTAGE- UND BEDIENUNGSANLEITUNG

(Bitte lesen Sie sich diese Anleitung sorgfältig durch und bewahren Sie sie auf)

| | |
|---|-----------|
| 1. PRODUKTÜBERSICHT | 6 |
| 2. VORWORT | 6 |
| 2.1 Lagerung..... | 6 |
| 2.2 Aufstell-Set..... | 6 |
| 2.3 Sicherheit..... | 6 |
| 2.4 Montage | 7 |
| 2.4.1 Montageschritte | 7 |
| 2.4.2 Werkzeug..... | 7 |
| 2.4.3 Montagezeit | 7 |
| 3. NOMENKLATUR..... | 8 |
| 3.1 Holz-Set und Handlauf..... | 8 |
| 3.2 Zubehör..... | 8 |
| 3.2.1 Verschraubung der Poolkonstruktion | 8 |
| 3.2.2 Metallelemente der Poolkonstruktion..... | 10 |
| 3.2.3 Integriertes Kartuschen-Filtersystem | 10 |
| 3.2.4 Zubehör | 11 |
| 3.3 Pack automatische Abdeckung..... | 11 |
| 3.3.1 Mechanische Struktur und automatische Rollabdeckung | 11 |
| 3.3.2 Leiter..... | 11 |
| 4. HOLZ, EIN NATURPRODUKT | 12 |
| 4.1 Farbabweichungen | 12 |
| 4.2 Harzflecken..... | 12 |
| 4.3 Salzflecken | 12 |
| 4.4 Vergrauen | 12 |
| 4.5 Risse und Spalten..... | 13 |
| 4.6 Astlöcher | 13 |
| 4.7 Schimmel auf der Oberfläche | 13 |
| 4.8 Verleimtes Holz | 13 |
| 4.9 Biegen des Holzes | 13 |
| 5. ERDAUSHUB..... | 14 |
| 5.1 Einführung..... | 14 |
| 5.2 Durchführung des Aushubs | 14 |
| 5.2.1 Materialmengen | 14 |
| 5.2.2 Baugrube | 14 |
| 5.2.3 Dränage | 14 |
| 5.2.4 Dränageboden auslegen | 16 |
| 5.3 Positionierung der Streben..... | 16 |
| 5.4 Gießen der Betonplatte | 19 |
| 5.4.1 Bewehrung..... | 19 |
| 5.4.2 Abmessungen der Betonplatte..... | 19 |
| 6. MONTAGE DER HOLZKONSTRUKTION | 21 |
| 6.1 Einführung..... | 21 |
| 6.2 Schaffung der Bitumenstreifen | 23 |
| 6.3 Montage der Bohlen | 23 |
| 6.4 Anbringen der Abschlussprofile auf den Streben | 25 |
| 6.5 Montage der Holzkeile für die Beschläge..... | 25 |
| 6.6 Montage der äußeren Holzterrasse..... | 26 |
| 6.7 Montage der Beschläge..... | 27 |
| 6.8 Oberflächenversiegeler | 27 |
| 6.9 Abschlüsse..... | 27 |

| | |
|---|-----------|
| 7. EINBAU DER FILTERANLAGE..... | 28 |
| 7.1 Bestandteile der Filteranlage..... | 29 |
| 7.1.1 Starres Modul..... | 29 |
| 7.1.2 Einlaufdüse | 29 |
| 7.1.3 Skimmer..... | 29 |
| 7.2 Skimmer..... | 30 |
| 7.3 Gehäuse der Einlaufdüse..... | 31 |
| 7.4 Anschlüsse der Filtration..... | 31 |
| 7.4.1 Montage der starren abfallenden Rohre | 31 |
| 8. MONTAGE UND INBETRIEBNAHME DER FILTERANLAGE..... | 33 |
| 8.1 Filterbestandteile und Zubehör | 33 |
| 8.2 Zusammenbau des Filters..... | 34 |
| 8.3 Anleitung zur Montage des Filterdeckels | 37 |
| 8.4 Pumpen-/Filter- und Auffangmodul..... | 38 |
| 8.5 Verbinden der Rohrleitungen..... | 38 |
| 9. TEILE FÜR DIE AUTOMATISCHE ABDECKUNG | 39 |
| 9.1 Wanddurchführung..... | 39 |
| 9.2 Lagerhalterung..... | 40 |
| 10. LEITER..... | 41 |
| 10.1 Montage der Leiter..... | 41 |
| 10.2 Bohren der Löcher für die Befestigung der Leiter..... | 41 |
| 11. AUSLEGEN DER ABDICHTUNG | 42 |
| 11.1 Installation des Klemmprofils..... | 42 |
| 11.2 Bohrungen auf den Trägerhalterungen | 42 |
| 11.3 Anbringung der selbstklebenden Dichtungen | 43 |
| 11.4 Verlegung des Bodenvlies | 43 |
| 11.5 Verlegung der Folie..... | 43 |
| 11.6 Befestigungen für das Projektorkabel..... | 44 |
| 11.7 Befüllen des Pools mit Wasser..... | 44 |
| 11.8 Die Anbringung der Flansche auf den Kunststoffteilen | 45 |
| 11.8.1 Flansch der Auslassdüse | 45 |
| 11.8.2 Flansch der Wandbefestigung | 46 |
| 11.8.3 Flansch mit Lagerträger | 46 |
| 11.8.4 Flansch des Skimmers..... | 47 |
| 11.9 Montage der Leiter..... | 47 |
| 12. MONTAGE DER AUTOMATISCHEN ABDECKUNG | 47 |
| 12.1 Montage der Achse für die automatische Abdeckung | 47 |
| 12.1.1 Die Installierung der Edelstahlwelle | 47 |
| 12.1.2 Befestigung der Achse auf der Lagerhalterung | 48 |
| 12.1.3 Montage der Welle in der Achse | 48 |
| 12.2 Trägerflansche und Träger..... | 48 |
| 12.3 Verlegen der Trennwand und des Projektors..... | 49 |
| 12.4 Automatische Abdeckung mit Haken | 50 |
| 12.4.1 Hinweise vor der Verlegung..... | 50 |
| 12.4.2 Zusammenbau der Rollabdeckung | 50 |
| 12.4.3 Verlegen der Haken für die Rollabdeckung | 51 |
| 12.4.4 Sperren und Entsperren der Rollabdeckung | 52 |
| 12.5 Wasserstand im Becken für das reibungslose Funktionieren der Abdeckung | 53 |

| | |
|--|-----------|
| 13. INSTALLATION DES HANDLAUFS UND DER ABSCHLÜSSE | 54 |
| 13.1 Handlauf | 54 |
| 13.2 Holzrost..... | 55 |
| 13.3 Griffbögen..... | 55 |
| 13.4 Verkabelung..... | 56 |
| 13.5 Motorisierung der automatischen Abdeckung | 56 |
| 13.5.1 Sicherheitstipps für die Motorisierung..... | 57 |
| 13.5.2 Montage des Motors der automatischen Abdeckung | 57 |
| 13.6 Schaltkasten: Montage und Verkabelung..... | 57 |
| 13.6.1 Fixierung des Schaltkastens | 58 |
| 13.6.2 Spannungsversorgung des Schaltkastens | 58 |
| 13.6.3 Anschließen der Filterpumpe..... | 58 |
| 13.6.4 Anschließen des Projektors | 58 |
| 13.6.5 Motoranschluss | 58 |
| 13.6.6 Anschluss der Sensoren für die Endpositionen | 59 |
| 13.6.7 Anschließen der Schlüsselsteuereinheit..... | 59 |
| 13.7 Einstellung der Endpositionen und der Widerstandsfestigkeit | 60 |
| 14. MOTORSCHAFT FÜR URBAN POOLS | 61 |
| 14.1 Nomenklatur..... | 62 |
| 14.1.1 Metallelemente..... | 62 |
| 14.1.2 Holzteile | 62 |
| 14.2 Detailansicht des Motorschachts..... | 63 |
| 14.3 Montage..... | 63 |
| 14.3.1 Montage der Wände | 64 |
| 14.3.2 Montage der Abschlussblenden an den Kanten | 64 |
| 14.3.3 Austauschen der ECKLEISTE..... | 65 |
| 14.3.4 Befestigung des Motorschachts am Pool..... | 65 |
| 14.3.5 Befestigung der Scharniere am Motorschacht..... | 65 |
| 14.3.6 Zusammenbau der Lattenroste..... | 65 |
| 14.3.7 Positionieren des Handlaufs auf dem Motorschacht | 66 |
| 14.3.8 Montage des Schließmechanismus..... | 66 |
| 15. SICHERHEITSHINWEISE | 67 |
| 15.1 Stromversorgung und Sicherheit der Filterpumpe..... | 67 |
| 15.2 Sicherheit aller Nutzer | 67 |
| 15.3 Sicherheit der Kinder..... | 67 |
| 15.4 Sicherheitsabdeckung..... | 68 |
| 16. WASSERPFLEGE..... | 69 |
| 16.1 Filteranlage..... | 69 |
| 16.1.1 Bedienung des Filter-Mehrwegeventils..... | 69 |
| 16.1.2 Inbetriebnahme des Filters | 69 |
| 16.1.3 Reinigen des Vorfilters und des Filters | 70 |
| 16.1.4 Einstellen der Filtration | 70 |
| 16.1.5 Uhr der Filteranlage einstellen..... | 71 |
| 16.2 Erhaltung der Wasserqualität | 71 |
| 17. WARTUNG DES URBAN POOL..... | 72 |
| 17.1 Wartung der Konstruktion | 72 |
| 17.2 Wartung der Filtrationspumpe..... | 73 |
| 17.3 Wartung der Abdeckung | 73 |
| 17.4 Überwinterung des Pools..... | 73 |

| | |
|--|-----------|
| 18. GARANTIEBEDINGUNGEN | 74 |
| 18.1 Garantie auf Holzelemente..... | 74 |
| 18.2 Zubehörgarantie..... | 74 |
| 18.2.1 Garantie der Folie | 74 |
| 18.2.2 Standardgarantie der Filterpumpe | 75 |
| 18.2.3 Garantie der ABS-Teile (Skimmer, Aussparung)..... | 75 |
| 18.3 Garantie der automatischen Abdeckung..... | 76 |
| 18.3.1 Garantie der mechanischen Struktur der automatischen Abdeckung..... | 76 |
| 18.3.2 Garantie auf die PVC-Lamellen | 77 |

1. PRODUKTÜBERSICHT

Der URBAN Pool ist eine Innovation: Er vereint die Vorteile, die in der Regel nur für Premium-Pools reserviert sind und den praktischen Nutzen kleinerer Becken. Dank seiner kompakten Abmessungen lässt er sich überall installieren.

Alle Wünsche werden mit dem URBAN Pool erfüllt: Ein sicherer Pool mit dazugehöriger automatischer und leicht verstaubarer Abdeckung, der dank seiner Wasseroberfläche von weniger als 10 m² leicht aufgebaut werden kann.

2. VORWORT

Die Dokumente (Rechnungen und Anleitungen) sollten Sie nach der Montage Ihres Pools gut aufbewahren, da diese für eventuelle Anfragen bei unserem Service unerlässlich sind.

Wir haben Ihren Pool mit größter Sorgfalt konzipiert, jedoch sind bestimmte Vorsichtsmaßnahmen bei der Installation und für den richtigen Gebrauch unerlässlich. Des Weiteren empfehlen wir Ihnen dringend, die Montageanleitung vor der Installation sorgfältig zu lesen und diese für spätere Zwecke, insbesondere für den Gebrauch und die Wartung Ihres Pools, aufzubewahren. Für eventuelle Reklamationen wird die Tracking-Nummer des Pools, die sich auf der Rückseite der Broschüre befindet, benötigt.

2.1 Lagerung

Wenn Sie Ihren Pool nicht sofort montieren wollen, ist es notwendig, dass Sie Ihr Paket richtig lagern, ohne es auszupacken, in einem kühlen und gut belüfteten Raum, oder, wenn dies nicht möglich ist, geschützt vor Sonne und Witterungseinflüssen. Es geht in erster Linie darum, dass sich die Holzelemente nicht verformen, was die Montage erschweren würde.

Eine starke Verformung des Holzes kann nur dann entstehen, wenn die Lagerbedingungen nach der Lieferung nicht berücksichtigt werden. Waren Sie jedoch genötigt, Ihren Pool bereits auszupacken, so verpacken und verschnüren Sie die Paletten erneut.

Nach dem Auspacken der Holzkonstruktion muss diese innerhalb der nächsten 24 bis 48 Stunden montiert werden. Des Weiteren wird zur Lagerung empfohlen, nach dem Entfernen der Verpackung, kleinere Holzteile (Stäbe, flache Stücke) zwischen jede Ebene des Holzes einzufügen, um den Luftstrom zu fördern.

2.2 Aufstell-Set

Das gelieferte Kit ist ein Montageset für Aufstellpools. Wenn Sie den Pool (ganz oder teilweise) einlassen möchten, erfordert dies eine bestimmte Vorgehensweise. Folgendes wird benötigt:

- Erwerb des Technikraum-Anbaus für URBAN POOLS;
- Ausführung eines Aushubs mit Neigung;
- Installation einer wirksamen und geeigneten Dränage und eines Dränage-Rohrs am Rand des Standortes der Betonplatte;
- die unterirdischen Wände mit einer speziellen Kunststoff-Folie für Fundamente schützen;
- die Baugrube mit 10/20 Rollkies verfüllen.

Das erforderliche Zubehör ist in diesem Kit nicht enthalten.

2.3 Sicherheit

Ihre elektrische Vorrichtung muss der französischen Norm C15-100 und außerhalb Frankreichs den anwendbaren Rechtsvorschriften des Montageortes entsprechen. Sie müssen insbesondere eine Differentialschutzvorrichtung von 30 mA an der Stromversorgung am Schaltschrank einrichten. Zögern Sie nicht, einen Fachmann zu rufen, um Ihnen die Konformität Ihrer Installation zu gewährleisten.

Das mitgelieferte Kit ermöglicht Ihnen, die Filteranlage in 3,5 m Entfernung vom Pool zu installieren, gemäß den Anforderungen der NF C15-100.

Vorausgesetzt, dass die Sicherheitsabdeckung, mit der Ihr URBAN Pool ausgestattet ist, gemäß den Installationsanweisungen in diesem Handbuch montiert wird, sorgt diese für einen sicheren Zugriff auf den Pool, in Übereinstimmung mit der Norm NF P90 308 (Dezember 2013).

Die Nutzung des Pools durch Kinder muss unter Aufsicht eines Erwachsenen erfolgen. Dieser Pool ist ausschließlich für den familiären Gebrauch bestimmt.

Wir raten Ihnen dringend, einen Pool nie unter Bäumen zu errichten und es ist strengstens verboten, ihn unter Hochspannungsleitungen zu bauen.

2.4 Montage

2.4.1 Montageschritte

- die Realisierung von Erdarbeiten
- Montage der Streben
- Gießen der Platte
- Montage der Holzkonstruktion
- die Einrichtung von Filtration und Kunststoffteilen
- Montage des Leiterabstiegs
- Verlegung der Abdichtung
- Montage der automatischen Abdeckung
- Verlegung von Handlauf und Abschlüssen
- die elektrische Installation

2.4.2 Werkzeug

Abgesehen von den Erdbewegungsmaschinen, die für die Durchführung der Erdarbeiten und die Betonplatte notwendig sind, empfehlen wir Ihnen, sich mit folgender Ausrüstung auszustatten:

- Messwerkzeuge: Maßband, Kreidelinie, große Wasserwaage
- Holzhammer
- Bohrer und Bohreinsätze, flacher Schraubendreher, Kreuzschlitz-Schraubendreher, Holz-Bohreinsatz Durchmesser 10 mm
- Schlagbohrmaschine und Beton-Bohreinsatz 10 mm
- Schneidwerkzeuge: Cutter, Metallsäge, Lochsäge mit einem Durchmesser von 60 mm
- ein Steck- oder Lochschlüssel (13 und 17), Inbusschlüssel-Set
- Werkzeuge für die Abschlüsse: Schmirgelpapier, feine Feile
- Werkzeuge für die Verklebung der Rohrleitungen: mittleres Schleifpapier, PVC-Reiniger

2.4.3 Montagezeit

Erdarbeiten und -aushub: **1 BIS 2 TAGE JE NACH VERWENDETEM MATERIAL**

Metallstruktur: **½ TAG (2 PERSONEN)**

Gießen der Betonplatte: **½ TAG (2 PERSONEN) JE NACH VERWENDETER AUSTRÜSTUNG**

Holzkonstruktion und Abdeckung: **1 BIS 2 TAGE (2 PERSONEN - OHNE TROCKENZEIT DER BETONPLATTE)**

Betonplatte vollständig durchgetrocknet nach: **21 TAGEN (3 WOCHEN)**

ACHTUNG

Nach dem Zusammenbau der Struktur muss die Folie unbedingt montiert werden und innerhalb von höchstens 5 Tagen mit Wasser befüllt werden. Nach Ablauf dieser Frist muss die Struktur sorgfältig geprüft werden, um sicherzustellen, dass keine Verformungen (Verschiebung oder Schrumpfung der Holzbretter etc.) aufgetreten sind, die die Endfestigkeit der Struktur beeinträchtigen könnten. Falls zwischen den Holzbrettern Lücken entstanden sind, sollten die Bretter vor dem Montieren der Folie komplett neu ausgerichtet werden.

3. NOMENKLATUR

3.1 Holz-Set und Handlauf

| MG. | BESCHREIBUNG | ABB. | REF | ABMESSUNGEN (MM) | TYP |
|-----|---------------------|---------------------|------|------------------|--|
| 4 | Bohle | <i>Abbildung 8</i> | n°1 | 1700 × 78 × 45 | Nut |
| 60 | Bohle | <i>Abbildung 8</i> | 2 | 1700 × 145 × 45 | Nut / Vertiefung |
| 2 | Bohle | <i>Abbildung 8</i> | 3 | 1700 × 145 × 45 | Nut / Vertiefung, mit Bohrung für den Rücklauf |
| 2 | Bohle | <i>Abbildung 8</i> | 4 | 1700 × 145 × 45 | Nut / Vertiefung, für die Wanddurchführung |
| 2 | Bohle | <i>Abbildung 8</i> | 5 | 1700 × 145 × 45 | Nut / Vertiefung, für die Wanddurchführung |
| 2 | Bohle | <i>Abbildung 8</i> | n°16 | 1700 × 145 × 45 | Nut / Vertiefung, für die Skimmer |
| 1 | Bohle | <i>Abbildung 8</i> | n°6 | 523 × 137 × 45 | Vertiefung links, für Skimmer |
| 1 | Bohle | <i>Abbildung 8</i> | n°8 | 691 × 137 × 45 | Vertiefung links, für Skimmer |
| 1 | Bohle | <i>Abbildung 8</i> | n°7 | 523 × 137 × 45 | Vertiefung rechts, für Skimmer |
| 1 | Bohle | <i>Abbildung 8</i> | n°9 | 691 × 137 × 45 | Vertiefung rechts, für Skimmer |
| 36 | Bohle | <i>Abbildung 8</i> | n°10 | 1570 × 145 × 45 | Nut / Vertiefung |
| 1 | Bohle | <i>Abbildung 8</i> | n°11 | 1700 × 137 × 45 | Vertiefung links |
| 1 | Bohle | <i>Abbildung 8</i> | n°12 | 1700 × 137 × 45 | Vertiefung rechts |
| 4 | Bohle | <i>Abbildung 8</i> | n°13 | 1570 × 70 × 45 | Vertiefung |
| 2 | Bohle | <i>Abbildung 8</i> | n°14 | 1700 × 70 × 45 | Vertiefung links |
| 2 | Bohle | <i>Abbildung 8</i> | n°15 | 1700 × 70 × 45 | Vertiefung rechts |
| 16 | Abschlussprofil | <i>Abbildung 14</i> | - | 1290 × 137 × 45 | Für Streben |
| 14 | Handlauf-Keil | <i>Abbildung 15</i> | - | 180 × 150 × 45 | Für Handlauf |
| 1 | Griffbogen | <i>Abbildung 18</i> | - | 1330 × 95 × 35 | Für Treppe |
| 4 | Leiterstufe | <i>Abbildung 18</i> | - | 600 × 145 × 27 | Für Treppe |
| 8 | Handlauf | <i>Abbildung 22</i> | - | 1295 × 70 × 45 | Für die Ecken |
| 2 | Handlauf | <i>Abbildung 51</i> | n°1 | 1570 × 145 × 28 | Innen links |
| 2 | Handlauf | <i>Abbildung 51</i> | n°2 | 1570 × 145 × 28 | Innen rechts |
| 4 | Handlauf | <i>Abbildung 51</i> | n°3 | 1716 × 145 × 28 | Außen links |
| 4 | Handlauf | <i>Abbildung 51</i> | n°4 | 1716 × 145 × 28 | Außen rechts |
| 1 | Handlauf | <i>Abbildung 51</i> | n°5 | 1621 × 145 × 28 | Innen links |
| 1 | Handlauf | <i>Abbildung 51</i> | n°6 | 1621 × 145 × 28 | Innen rechts |
| 8 | Handlauf | <i>Abbildung 51</i> | n°7 | 1500 × 145 × 28 | Innen und Außen |
| 2 | Angeschrägte Leiste | <i>Abbildung 51</i> | n°8 | 206 × 70 × 28 | Ecke |
| 2 | Angeschrägte Leiste | <i>Abbildung 51</i> | n°9 | 412 × 70 × 28 | Ecke |
| 10 | Gerade Leiste | <i>Abbildung 52</i> | - | 585 × 70 × 28 | Für den Lattenrost |
| 20 | Lattenrost | <i>Abbildung 52</i> | - | 600 × 145 × 28 | - |
| 2 | Bohle | | - | ≈ 290 × 145 × 45 | Für den Keil |

3.2 Zubehör

3.2.1 Verschraubung der Poolkonstruktion

| MG. | BESCHREIBUNG | KIT | FUNKTION |
|-----|---|-----|--|
| 3 | Sicherheitsschraube 6 x 30 aus Edelstahl A2 | Y | Befestigung der elastischen Bänder unter den Holzrosten |
| 4 | Sechskantschraube M8 x 120 aus Edelstahl A2, DIN 931 | Y | Befestigung des Trägers und seiner Seitenplatte an den Polyamidblöcken von der Pool-Außenseite |
| 4 | Schraube M8 x 70 DIN 603 A4 (vierkant mit Rundkopf) | Y | Befestigung des Trägers und seiner Seitenplatte von der Pool-Innenseite |
| 4 | Senkkopfschrauben 4,2 x 19 aus Edelstahl A4, DIN 7982 | Y | Befestigen der Polyamidblöcke an den Flanschen der Trennwand |

| | | | |
|-----|--|---|---|
| 7 | Torx-Schraube M8 x 16, aus Edelstahl A4 | Y | Befestigen des Elastikbandes unter den Trennwand-Modulen (3 x) Verschraubung der Trennwand auf den Trägerplatten (4 x) |
| 8 | Sechskantschraube M8 x 20 aus Edelstahl A4 | Y | Montage der Trennwand-Module |
| 23 | Mutter M8, aus Edelstahl A4 | Y | Befestigen der Trennwandwinkel auf den Trägerbalken (4 Muttern und 4 Unterlegscheiben) Befestigen des Trägers und seiner Seitenplatte von der Innenseite des Pools her (4 Muttern und 4 Unterlegscheiben) Montage der Trennwand-Module (16 Muttern und 16 Unterlegscheiben) Befestigen des Befestigungsbands an der Trennwand (3 Muttern und 3 Unterlegscheiben) Verschraubung der Trennwand auf den Trägerplatten (4 Muttern & 8 Unterlegscheiben) |
| 35 | Unterlegscheibe M8, aus Edelstahl A4 | Y | Befestigen der Trennwandwinkel auf den Trägerbalken (4 Muttern und 4 Unterlegscheiben) Befestigen des Trägers und seiner Seitenplatte von der Innenseite des Pools her (4 Muttern und 4 Unterlegscheiben) Montage der Trennwand-Module (16 Muttern und 16 Unterlegscheiben) Befestigen des Befestigungsbands an der Trennwand (3 Muttern und 3 Unterlegscheiben) Verschraubung der Trennwand auf den Trägerplatten (4 Muttern & 8 Unterlegscheiben) |
| 56 | Mutter M10, aus verzinktem Stahl | A | Befestigen der 3 Heber an jedem der 4 Streben |
| 8 | Mutter M8, aus Edelstahl A4, DIN 934 | B | Befestigen der Leitergriffbögen am Handlauf |
| 8 | Unterlegscheibe M8, aus Edelstahl A4 | B | |
| 8 | Flachrundschraube M8 x 50, aus Edelstahl A2 | B | |
| 160 | Senkkopfschraube 5 x 40, aus Edelstahl A4, Torx-Gewinde 25 mm | C | Verschrauben der Bohlen an den Streben |
| 80 | Sicherheitsschraube 6 x 30, aus Edelstahl A2 | D | Befestigen der Bohlen an den Streben von der Außenseite des Pools her |
| 416 | Sicherheitsschraube 6 x 20, aus Edelstahl A2 | G | Befestigen der Handlauf-Teile an den Holzkeilen |
| 100 | Senkkopfschraube 4 x 35, aus Edelstahl A4, Torx-Gewinde 20 mm | H | Befestigen des Klemmprofils Hung unter dem Handlauf |
| 24 | Nagel 2,8 x 60, aus Edelstahl A2 | I | Befestigen des Abschlussprofils an den Wänden (3 Nägel pro Profil) |
| 16 | Senkkopfschraube 5 x 60, verzinkt, Torx-Gewinde 35 mm | K | Montage der Holzterrasse: Befestigen der 4 Stufen an den beiden Griffbögen |
| 4 | Senkkopfschraube 4 x 25, Torx, verzinkt | K | Anbringen des Warnschilds |
| 28 | Senkkopfschraube 5 x 100, aus Edelstahl A4, Torx-Gewinde 60 mm | L | Montage der Holzkeile für den Handlauf an der Beckenwand (2 x 14 Konsolen) |

| | | | |
|----|---|---|---|
| 48 | Senkkopfschraube 5 x 80, aus Edelstahl A4, Torx-Gewinde 50 mm | L | Befestigung des Abschlussprofils an den Streben |
| 56 | Edelstahl-Senkkopfschraube 5 x 40 A4-Torx-Schraube 25 mm | M | Befestigung der Metallplatten auf den Holzkeilen des Handlaufs (4 x 14) |
| 16 | Kopfschrauben M8 x 25 aus verzinktem Stahl | M | Montage des Haltewinkels für den Skimmer |
| 16 | Mutter M8 aus verzinktem Stahl | X | Montage der oberen Verbindungsplatten |
| 16 | Edelstahl-Senkkopfschraube 5,5 x 25 A4-Torx-Schraube | X | |
| 80 | Edelstahl-Senkkopfschraube 5 x 40 A4-Torx-Schraube 25 mm | Z | Montage der Lattenroste (Lattenroste 4 x 13) |
| 1 | Torx-Einsätze | J | T20 ; T25 ; T30 |
| 1 | Holzbohreinsätze 4 x 75 mm | J | Zum Vorbohren der Klemmleiste für die Folie (Hung) |

3.2.2 Metallelemente der Poolkonstruktion

| MG | | BESCHREIBUNG |
|----|---------------------------|--|
| 1 | Stahl- verschlüsse-Set | Winkel für Handlauf (12 x rechts, 12 x links) |
| | | Winkel für Eckteile des Handlaufs (x 4) |
| | | Heber für die Streben (12 x hinten, 8 x vorne) |
| 1 | Metallteile-Set | Seitenstützplatte des Trägers (x 2) |
| | | Winkel für Griffbogen (1 x rechts, 1 x links) |
| | | Haltewinkel für Skimmer (x 2) |
| | | Winkel für Trennwand (x 2) |
| | | Flansch für Trennwand (x 2) |
| 14 | | Metallplatten für die Befestigung des Handlaufs (nur 14 von 17 Platten werden verwendet) |
| 8 | | Stahlstreben |

3.2.3 Integriertes Kartuschen-Filtersystem

| MG | | BESCHREIBUNG |
|----|---------------------------|--|
| 1 | Filterpumpe Anschlüsse | 2 Skimmer Ansaug-Module |
| | | Saugleitung, 2 Eingänge |
| | | Filterpumpe P-AP 8m ³ /h, 1ph |
| | | Pumpensockel |
| | | Sandfilter P-Fi 500 |
| | | Filtersockel |
| | | Zwei 25-kg-Säcke Sand |
| | | Isoliermodul für P-FI Filter |
| | | Y-Stück für Einlaufdüsen |
| | | 2 Einlaufdüsen-Module |
| | | 15 m an grauer Rohrleitung D45 |

| | | |
|---|------------------|--|
| 1 | Einbauteile-Pack | 2 komplette Skimmer (Gehäuse, Flansch und Blende, Dichtungen, Set an Schrauben, Skimmerklappe) |
| | | 2 komplette Einlaufdüsen (Gehäuse, Flansch, Düse und Blende, Dichtungen, Set an Schrauben) |

3.2.4 Zubehör

| MG. | BESCHREIBUNG |
|-----|---|
| 1 | Anleitung |
| 1 | Sicherheitswarntafel zum Befestigen an der Wand |
| 1 | Bitumenstreifen zur Isolierung der Holzwände vor der Betonplatte |
| 2 | Schwarze weiche PVC-Rolle, um die Folie vor den Schraubenköpfen zu schützen |
| 1 | Bodenvlies |
| 1 | Graue Folienauskleidung |
| 16 | PVC-Klemmprofil mit einer Länge von 1,18 m für die Fixierung der Folie |
| 2 | Griffbögen aus Edelstahl |

3.3 Pack automatische Abdeckung

3.3.1 Mechanische Struktur und automatische Rollabdeckung

| MG. | BESCHREIBUNG |
|-----|--|
| 1 | Achse der Abdeckung aus eloxiertem Aluminium mit Durchmesser 150, Länge 2790 mm mit zwei Achsenanschlüssen, einem Lager und drei Halterungen für die Verbindungsstücke zur Rollabdeckung |
| 1 | Motorwelle aus Edelstahl 309 mm für die Wanddurchführung mit dazugehöriger Kunststoffkanüle, Passfeder und Schraube |
| 1 | Komplette Wanddurchführung (Vorrichtung, Dichtungen, Flansch und Schrauben) |
| 1 | Lager (Vorrichtung, Dichtungen, Flansch und Schrauben) |
| 1 | Automatische Rollabdeckung (49 Lamellen) ausgestattet mit drei Verbindungsbändern an der Achse und zwei Sicherheits-Verzurrgurten |
| 2 | Sicherheitshaken der automatischen Rollabdeckung |
| 1 | Schaltkasten mit Bedienfeld für automatische Abdeckung, Schlüsselschaltkasten, Filtrationsschaltuhr und Traufe aus Edelstahl (O-Ring) mit einer Länge von 309 mm für die Motorwelle aus Edelstahl für die Wanddurchführung |
| 1 | Getriebemotor für den URBAN Pool mit seinen Passfedern (Passfeder für Edelstahlwelle und U-förmige Passfeder) |
| 1 | Träger aus lackiertem Aluminium 60 x 87 x 2988 mm mit Dichtungen (4 Unterlegscheiben und 4 Platten) und 2 Polyamidblöcken |
| 3 | Trennwand-Modul |
| 1 | 1 LED-Scheinwerfer |
| 3 | Schwarzes Gummiband für die Fixierung der automatischen Rollabdeckung |

3.3.2 Leiter

| MG. | BESCHREIBUNG |
|-----|---|
| 2 | Holme aus Aluminium, Durchmesser 40, und Kugelgelenke |
| 3 | ABS-Stufen mit Aluminiumschrauben |
| 2 | Halterung, Gehäuse und Klebeverbindungen mit Edelstahlschrauben |
| 2 | Stopfen zum Schutz der Folie |

4. HOLZ, EIN NATURPRODUKT

Holz ist ein Naturprodukt und als solches nicht ohne Makel. Das ist normal und beeinträchtigt nicht die Haltbarkeit des Produkts.

Einige Makel sind oberflächlicher Natur und von der Garantie unserer Produkte nicht abgedeckt.

4.1 Farbabweichungen

Farbabweichungen treten bei jeder Holzart auf. Eine Behandlung des Holzes verstärkt diese Unterschiede noch, da die Lösung je nach Dichte und Maserung des Holzes unterschiedlich tief eindringen kann. Bei den Witterungseinflüssen ausgesetztem Holz werden diese Farbabweichungen aber beträchtlich gemildert.



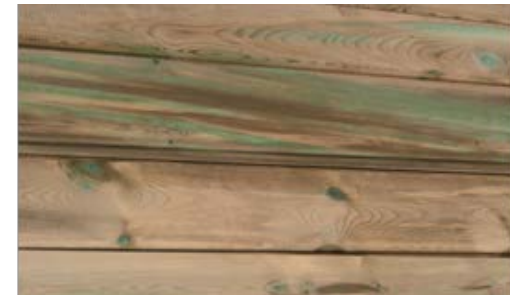
4.2 Harzflecken

Werden harzhaltige Holzarten dampfgehärtet, so kann der Wechsel von Druck und Unterdruck dazu führen, dass klebrige Harzreste an die Oberfläche treten. Mit einem geeigneten Werkzeug können diese vorsichtig entfernt werden; achten Sie allerdings unbedingt darauf, dabei das Holz nicht zu berühren. Terpentinöl ist ebenfalls sehr effektiv, kann aber bei übermäßiger Anwendung zu Fleckenbildung führen.



4.3 Salzflecken

Auf der Oberfläche von kesseldruckimprägniertem Holz finden sich häufig kleine grüne Flecken. Durch leichtes Abschmirgeln können diese entfernt werden. Diese Farbe wird mit der Zeit verschwinden.



4.4 Vergrauen

Dem Sonnen- und Mondlicht ausgesetztes Holz führt zu einer typischen und unvermeidlichen Vergrauung. Es ist möglich, dass einige Holzelemente aufgrund der Lagerbedingungen der verschiedenen Komponenten der Konstruktion bereits lagerbedingt vergrauen. Dies ist ein natürliches Phänomen, das die Festigkeit des Produkts nicht beeinträchtigt. Der Pool wird einen gleichmäßigen Farbton nach einigen Monaten annehmen.



4.5 Risse und Spalten

Feuchtigkeitsschwankungen führen dazu, dass Holz sich ausdehnt und wieder zusammenzieht. Beim Trocknen zieht sich das Holz ungleichmäßig zusammen: so können Risse entstehen. Auch wenn diese möglicherweise Anlass zur Sorge geben können, so haben sie doch keinerlei Einfluss auf die mechanischen Eigenschaften des Produktes und sind deshalb von jeder Garantie ausgeschlossen.



4.6 Astlöcher

Astlöcher markieren Stellen, wo einst Äste gewachsen sind. Anzahl und Größe sind von der Art des Holzes und dem Ausleseprozess abhängig. Für Strukturen im Außenbereich sind kleine Astlöcher durchaus akzeptabel.



4.7 Schimmel auf der Oberfläche

Auf Holz kann sich Schimmel - verursacht durch mikroskopisch kleine Pilze - bilden, vor allem auf harzigen Holzarten, auf denen sich der Schimmel als Bläue zeigt. Betroffen ist nur die Holzoberfläche und die Flecken, die hell- bis dunkelblau sein können, werden verstärkt durch Hitze, Feuchtigkeit und unzureichende Luftzirkulation. Durch Abwischen der Oberfläche können diese Flecken entfernt werden.

Denn Holz der Klasse 4 ist ja gegen einen Pilzbefall oder Schimmel, der die Festigkeitseigenschaften des Holzes zerstören könnte, geschützt.



4.8 Verleimtes Holz

Damit wir bei der Auswahl unseres Holzes die allerhöchste Qualität gewährleisten können, nehmen wir es vor der Verarbeitung genau unter die Lupe. Holz mit beidseitigem Makel wird aussortiert. Die Bretter werden danach miteinander verbunden (siehe Abbildung). Die Festigkeitseigenschaften des Holzes beeinträchtigt dies jedoch in keiner Weise.



4.9 Biegen des Holzes

Durch den stetigen Druck des Wassers auf die Poolwand kann sich die Wand mit der Zeit geringfügig nach außen biegen. Diese Erscheinung ist auf die natürliche Elastizität von Holz zurückzuführen und wird sich ganz von selbst wieder stabilisieren; die Bohlen werden dadurch in keiner Weise geschädigt. Es handelt sich also hierbei nicht um einen Defekt, und es lassen sich hieraus auch keinerlei Garantiesprüche ableiten.

5. ERDAUSHUB

5.1 Einführung

Nachdem Sie den idealen Standort für Ihren Pool gewählt haben (vorzugsweise mit Ausrichtung des Skimmers in Hauptwindrichtung), fangen Sie mit den Erdarbeiten an, die für die Realisierung der Betonplatte notwendig sind. Diese wird die Metallstruktur abdichten und den Boden des Pools bilden. Zögern Sie nicht, bei Bedarf Hilfe von einem Sachkundigen anzufordern.

Es ist streng verboten, den Boden mit Erde aufzuschütten, um eine ebene Fläche zu erhalten, da die Kiesschicht und die Bodenplatte immer auf festem Boden sitzen müssen.

Dieser Teil beschreibt den Erdaushub und die darin enthaltenen Angaben berücksichtigen den Technikraum-Anbau und das Dränagesystem, welche ein ganzes oder teilweises Einlassen des Pools ermöglichen. Im Fall einer oberirdischen Anlage sind der Technikraum-Anbau und das Dränagesystem überflüssig. Aushub und Platte sind rechteckig mit einer Länge von 7190 mm und einer Breite von 4190 mm.

5.2 Durchführung des Aushubs

5.2.1 Materialmengen

Die benötigten Mengenangaben der Materialien sind in der folgenden Tabelle angegeben:


| | | |
|---|---------------------|------------------|
| Geschätzte Menge der Kiesschicht | 3.7 m ³ | 20/40 Kies |
| Geotextil-Oberfläche (Boden) | 31.6 m ² | ungewebtes Vlies |
| Oberflächen aus Folie | 31.6 m ² | Polyethylenfolie |
| Theoretische Länge der Abflussleitung Ø80 mm | 31.6 m | PVC |
| Bewehrung | 34 m | Eisen Typ ST25C |
| Betonplatte mit einer Dicke von 15 cm | 5.2 m ³ | C25 / 30 Beton |
| Schutzfolie für die unterirdische Wand (1,5 m hohe Rolle) | 33 ml | Polyethylen |
| Erdaufschüttung | 20 m ³ | Rundkies 10/20 |


5.2.2 Baugrube

Aushub durchführen; die Breite und die Länge sind jene der inneren Poolwände mit einem Zusatz von 0,55 m ringsum das Becken, ein Pool ohne Technikraum-Anbau beträgt somit 7.1 x 4,10 m.

Im Falle eines oberirdischen Pools muss der Aushub eine Tiefe von 0,26 m besitzen, sodass die Platte den Boden berührt. Bei einem halbeingelassenen Pool steht Ihnen die Grabtiefe frei. Wenn Sie beispielsweise Ihren Pool zur Hälfte, also 1 m, einlassen möchten, (also 33 cm überirdisch), sollte die Tiefe der Baugrube 1,26 m betragen.

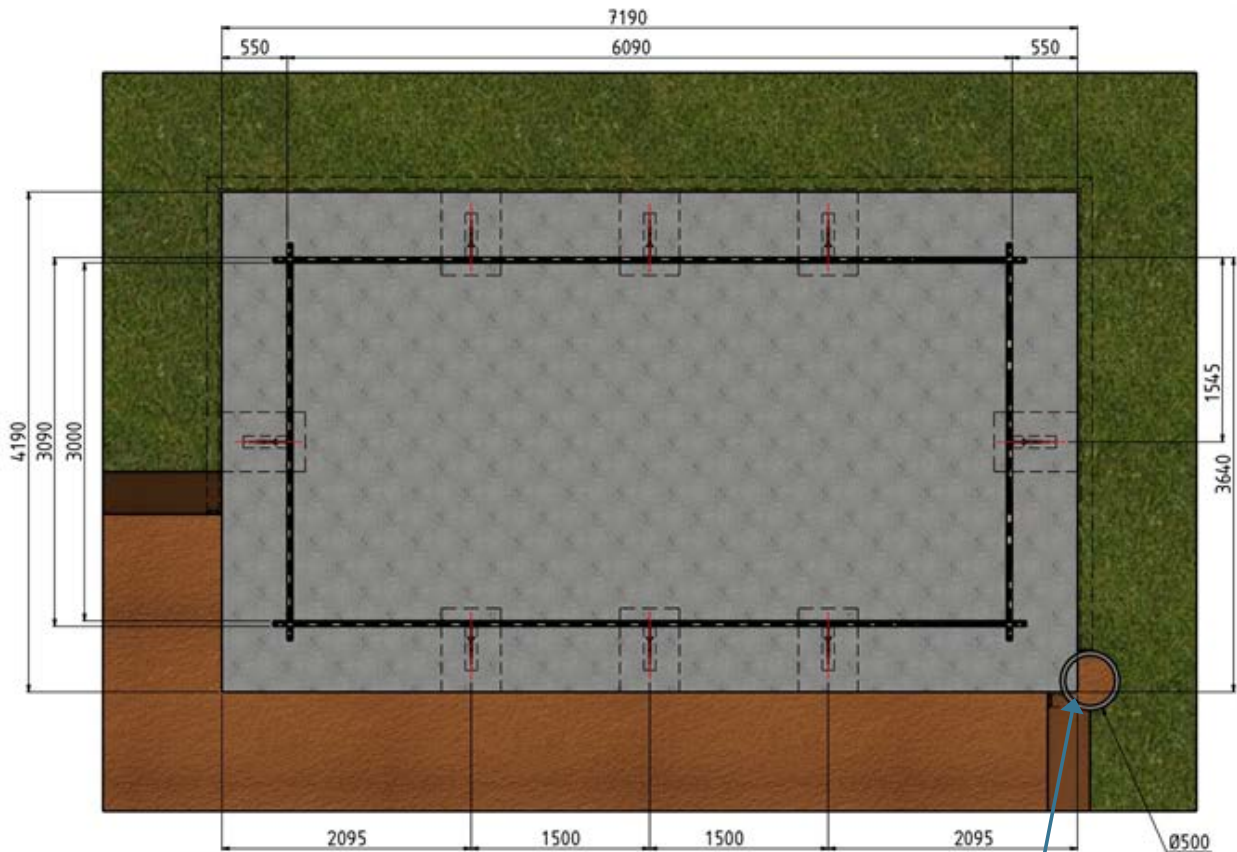
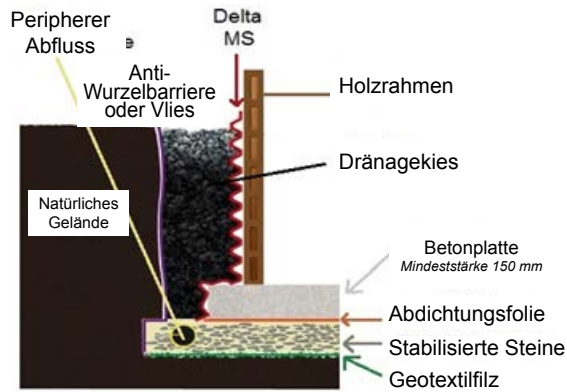
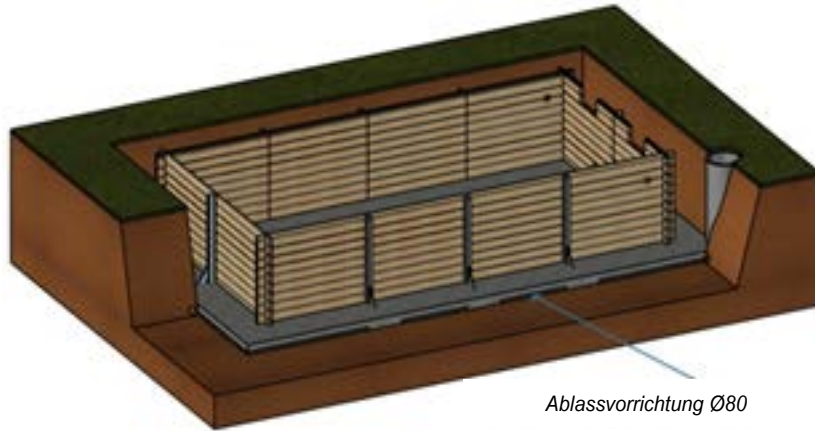
Falls Sie den Pool ganz einlassen möchten (unter dem Handlauf auf Bodenhöhe), muss die Tiefe der Baugrube 1,56 m betragen.

 Beachten Sie jedoch, dass die Baugrube evtl. noch tiefer sein muss, falls der Feuchtigkeitsgehalt des Holzes zum Montagezeitpunkt sehr hoch ist (Holz wurde an einem feuchten, nicht ausreichend belüfteten Ort gelagert).

 Die angegebenen Abmessungen und Maße der Struktur haben eine Toleranz von +/- 3% (europäische Norm EN 16582-1). Die Vereinbarung AFNOR AC P90-321 sieht folgende Abweichungen in Bezug auf die Tiefe vor: Für eine Tiefe größer als 1.25 m und kleiner oder gleich 1.65 m: +/- 5 cm

5.2.3 Dränage

Wenn Sie den Pool ganz einlassen möchten, installieren Sie eine Drainage über den gesamten Außenumfang. Diese Abflussleitung mit einem Durchmesser von 80 mm muss an ein Drainage-Rohr in einer Ecke verbunden sein, am äußeren Rand der Baugrube. Dieses Rohr muss 0,5 m tiefer als der Grabenboden sein und einen Mindestdurchmesser von 0,3 m für den Durchgang der Hebepumpe in das Drainage-Rohr, besitzen.



Dränage-Rohr tiefer als 500 mm zum Boden der Baugrube
(Ablassvorrichtung Ø80)

Abbildung 1 – Verlegeplan des Dränagesystems

5.2.4 Drainageboden auslegen

Die Oberfläche des Aushubs bestmöglich ausgleichen und ein Geotextil-Boden ausrollen, der die gesamte Fläche des Aushubs abdeckt. Auslegung eines Drainagebodens auf Kiesbasis 20/40 mm mit einer Höhe von 110 mm am Standort des Aushubs. Der Kies muss gut verdichtet werden, damit der Grabenboden sauber bleibt und somit die Montage der Metallstruktur erleichtert wird.

Tragen Sie den Kies an den in *Abbildung 2* abgebildeten Stellen ab, um acht Hohlräume von 500 × 650 mm und eine Tiefe von 90 mm zur Oberfläche der stabilisierten Kiesschicht zu schaffen. Diese Hohlräume sind für die Stahlstreben vorgesehen, die die Aufrechterhaltung der Konstruktion gewährleisten, nachdem sie in Beton eingelassen werden.

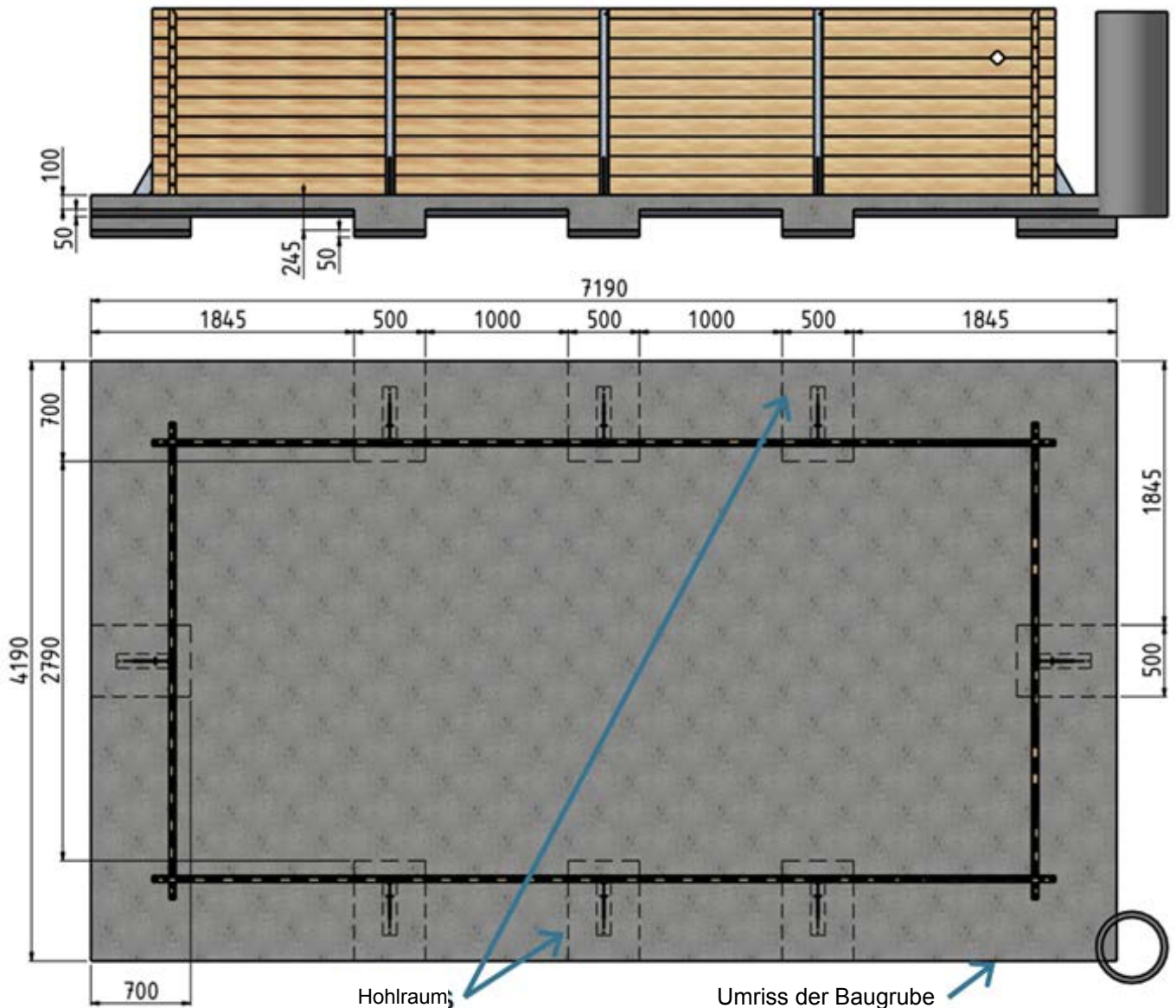


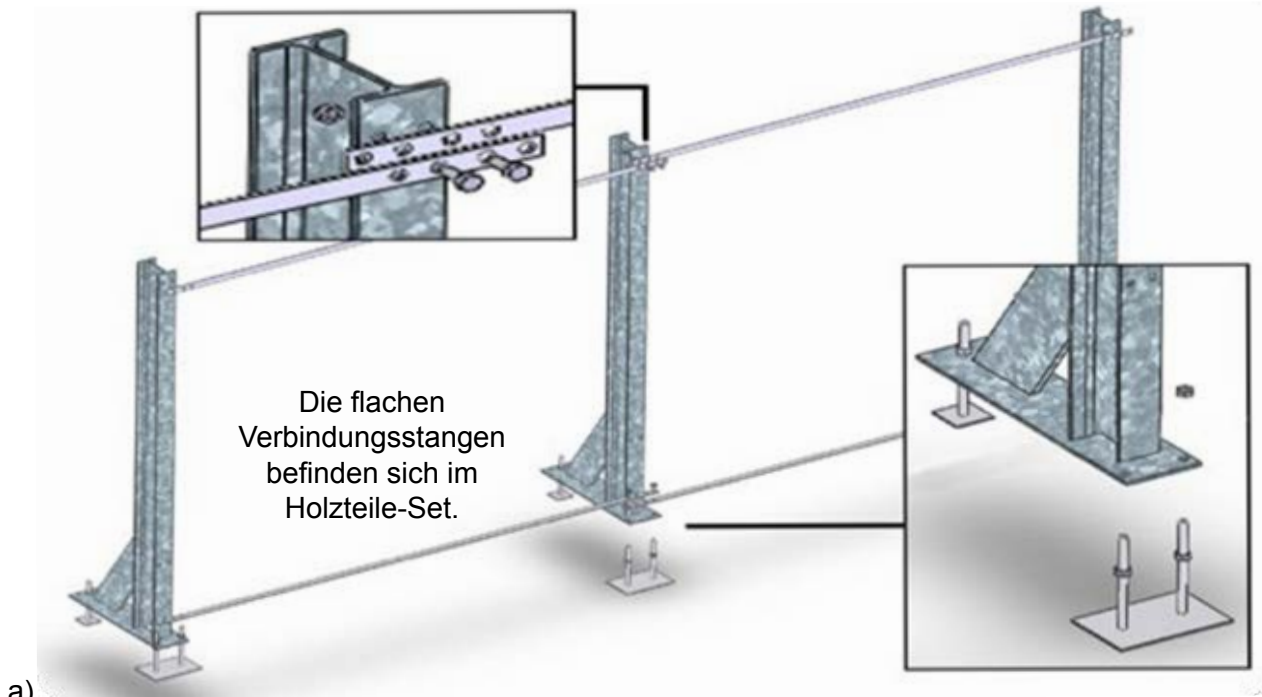
Abbildung 2 – Lage der Hohlräume für die Streben.

5.3 Positionierung der Streben

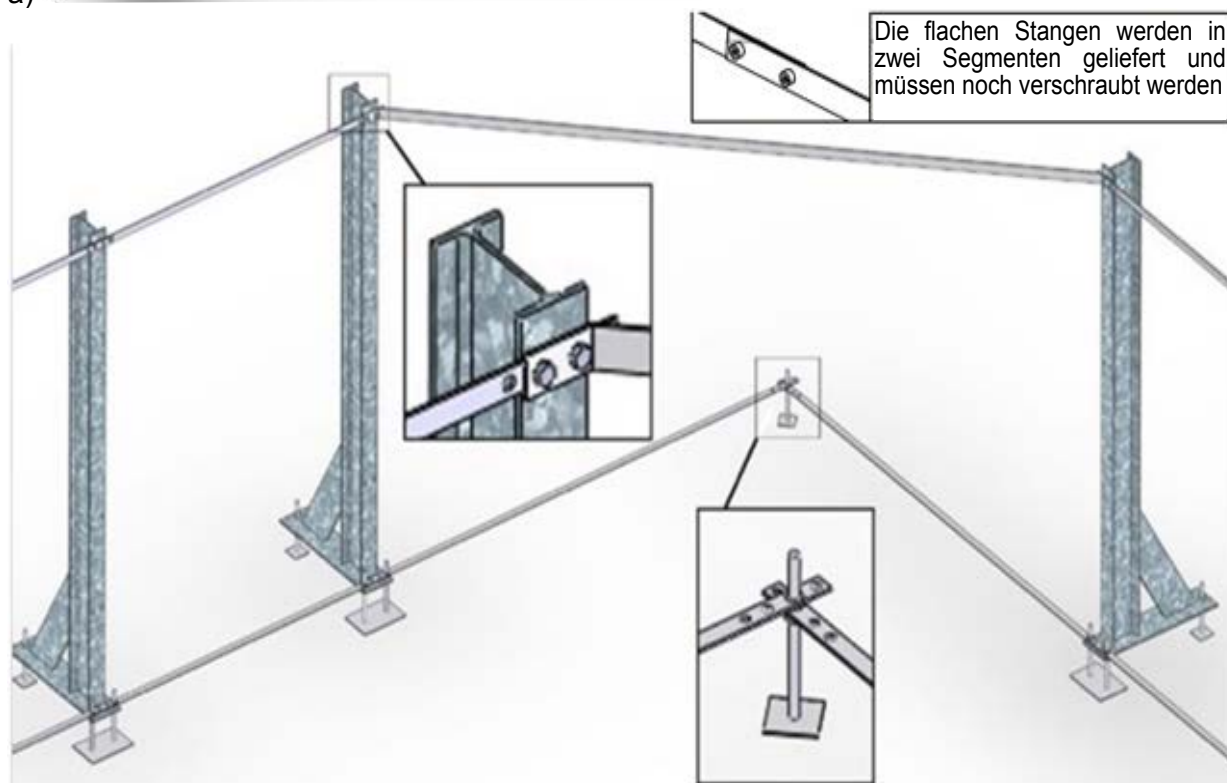
WICHTIG

Die flachen Metallstangen zum Verbinden und richtigen Anordnen der Streben finden Sie im Holzteile-Set und nicht bei den Metallelementen.

Das der Verstärkung dienende Metallgefüge besteht aus Pfosten, die oben und unten durch flache Stangen verbunden sind (*Abbildung 3*). Beachten Sie, wie sich die einzelnen Teile überlappen; dadurch wird die richtige Positionierung des Gefüges gewährleistet. Die oberen Verbindungen sollten nach Gießen der Betonplatte wieder entfernt werden.



a)



b)

Abbildung 3 – a und b – Montage der flachen Stangen an den Streben

Versehen Sie jede der acht Aussparungen mit Hebern und installieren Sie dann an diesen Stellen die Streben (*Abbildung 3*). Verwenden Sie 8 doppelwirkende Heber, 12 einfachwirkende Heber und 56 Schrauben mit 10-mm-Durchmesser (Beutel A). Fügen Sie die oberen Schrauben erst ein, nachdem Sie die Höhe der unteren Schrauben justiert haben.

Diese Pfosten werden unten durch 12 flache, an zwei Stellen miteinander verschraubten Stangen (B), Länge 1,6 m, zusammengehalten. Die Entfernung zwischen den einzelnen Pfosten wird durch diese flachen Stangen bestimmt: Sie sollte 1,5 m betragen. Oben werden die Pfosten durch 4 flache Stangen (B), Länge 1,6 m, zusammengehalten (die oberen und unteren flachen Stangen sind identisch) sowie in den Ecken durch 4 flache Stangen (C), Länge 2,253 m (Schrauben in Beutel X, siehe *Abbildung 3*).

Die flachen Stangen sind an jedem Ende mit 4 Löchern versehen. Um den Untergrund herum kommen die äußeren Löcher zur Anwendung; die inneren Löcher werden für die oberen Stangen gebraucht (Abbildung 3).

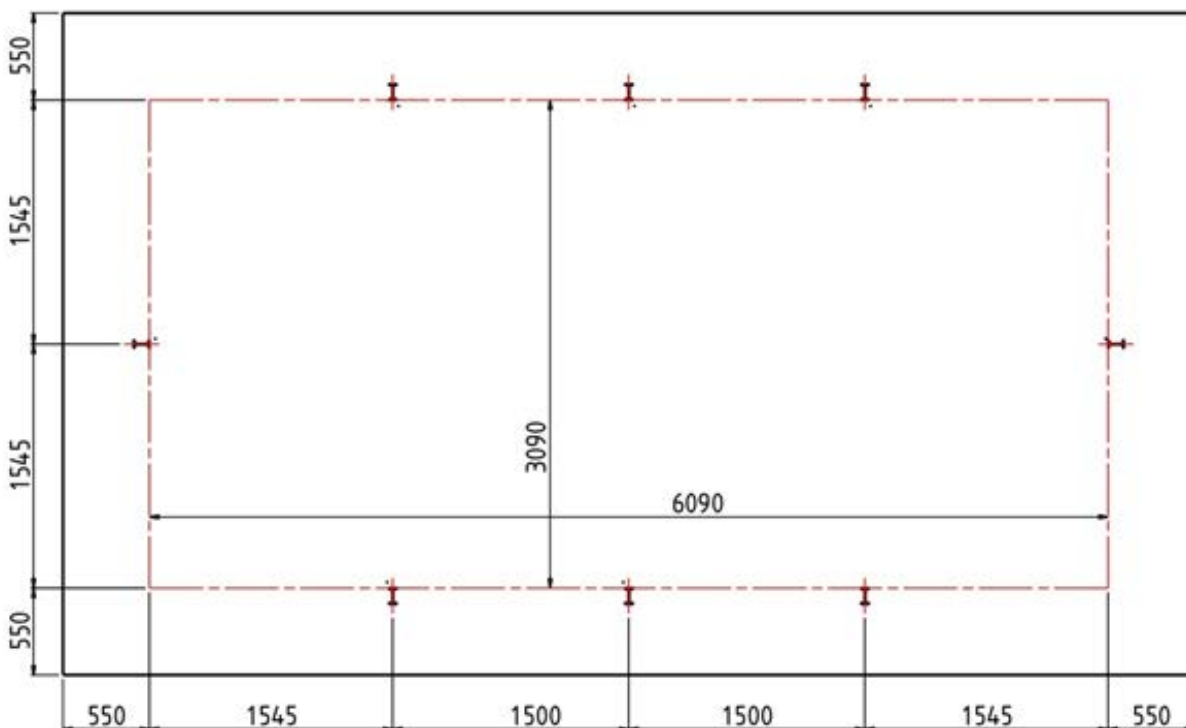
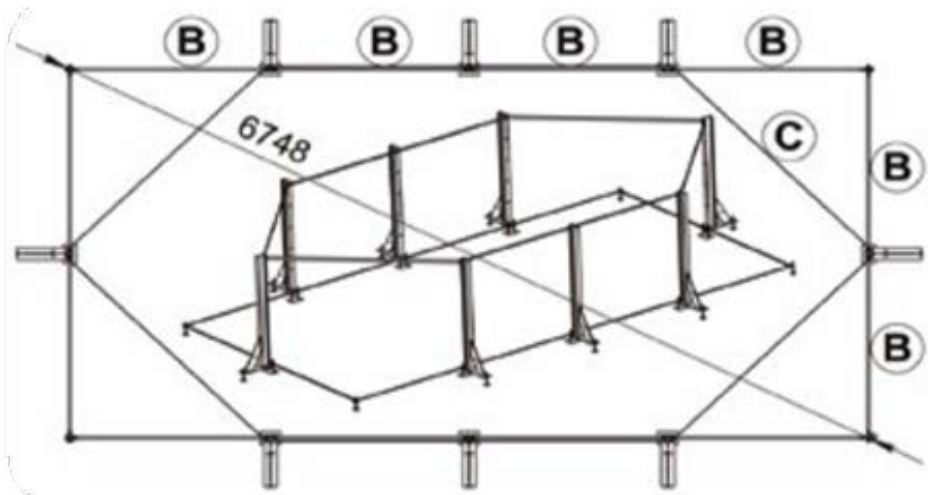


Abbildung 4 – Lage der Streben und oberen und unteren Stangen

! Die Streben dürfen nach Justieren der Heber unter keinen Umständen über die Oberseite der Poolwand (knapp unter dem Handlauf) hinausragen. Auf der anderen Seite ist es aber unproblematisch, wenn die Oberkante der Streben 1 oder 2 cm unter der Oberseite der Poolwand ist.

Justieren Sie die Streben nach der Montage und überprüfen Sie genau, dass sie korrekt ausgerichtet sind: lotgerecht und richtig angeordnet. Nach der Justierung können Sie die Streben mit einer kleinen Menge an Beton an Ort und Stelle halten.

TIPP: Sie können die Streben dazu benutzen, sich die Höhe der noch zu gießenden Betonplatte vor Augen zu führen. Nehmen Sie dazu die Oberkante der Poolwand, unter dem Handlauf, als Niveau 0 und messen Sie 1,303 m ab; markieren Sie diesen Abstand vorne auf der Strebe. Die Markierung entspricht der Höhe der fertigen Betonplatte.

- ! Die Höhe des Pools unter dem Handlauf kann eventuell über 1,303 m liegen, falls der Feuchtigkeitsgehalt des Holzes zum Installationszeitpunkt hoch ist (Holz wurde an einem feuchten oder schlecht belüfteten Ort gelagert).
- ! Bei diesen Montageschritten ist besondere Vorsicht geboten, da sie entscheidend für das Ergebnis und die Qualität Ihres Pools sind. Eine falsche Ausrichtung der Streben kann bewirken, dass die Poolwände nicht montiert werden können.
- ! Überprüfen Sie genau, ob auch alle in **Abbildung 4** angegebenen Abmessungen eingehalten wurden, bevor Sie zum nächsten Schritt übergehen.

5.4 Gießen der Betonplatte

5.4.1 Bewehrung

Vor dem Gießen des Betons, verlegen Sie die obere Bewehrung mithilfe von geschweißten Gittern (Typ ST25C) auf der ganzen Aushubfläche (Ausparung von 3 bis 5 cm lassen). Ein Ausschnitt für den Durchgang der Streben wird benötigt werden. Die Gitter müssen sich um 2,5 Kästchen überlappen und miteinander durch Draht verbunden werden. Das Gitter sollte mit Keilen erhöht werden, sodass es sich in der Mitte der Plattendicke befindet. Wenn Sie einen selbst-nivellierenden Beton verwenden, ist es ratsam, eine Kunststoffolie unter die Bewehrungsstäbe zu legen, da Beton sehr flüssig ist und somit in die Kiesschicht des Erdaushubs vordringen kann. Der Beton zu verwendende Beton ist mindestens vom Typ C25/30.

5.4.2 Abmessungen der Betonplatte

Die Eigenschaften der Betonplatte werden in **Abbildung 5** angegeben. Die Abmessungen der Betonplatte sind derart, dass die Holzleiter, die sich außen am Becken befindet, nicht auf der Betonplatte steht. Wir empfehlen Ihnen jedoch, falls möglich, diese auf einen festen Untergrund zu stellen (z.B. Betonplatte oder -ständer).

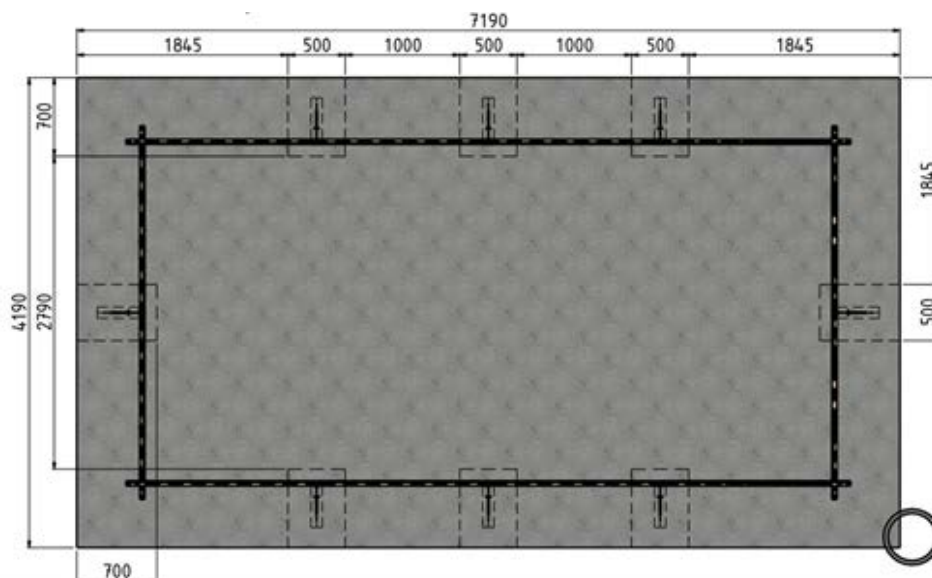


Abbildung 5 –

Betonplatte

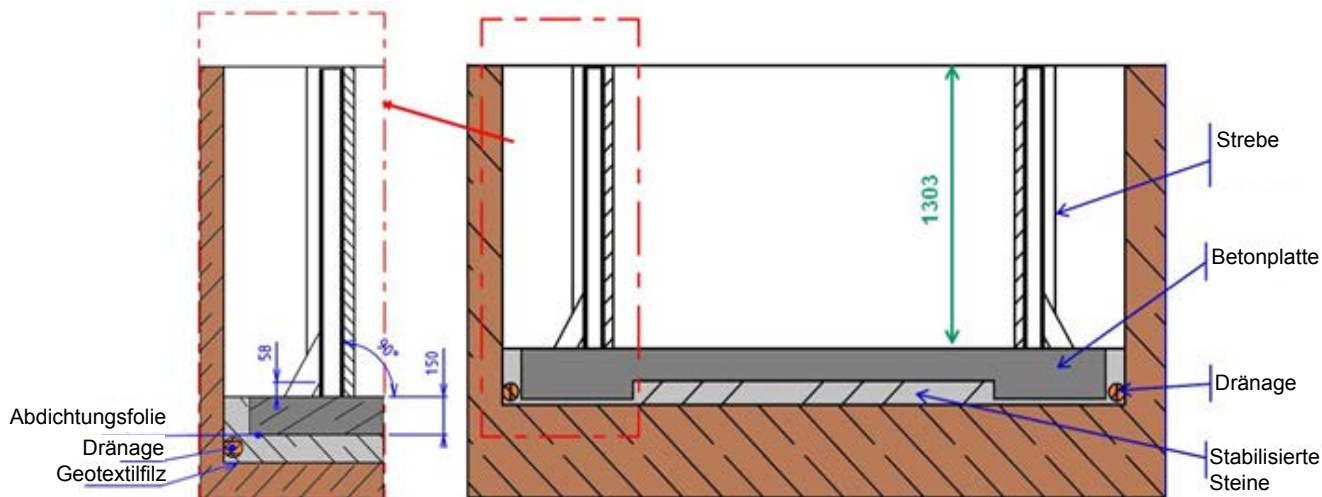


Abbildung 6 – Eigenschaften der Betonplatte

Wenn Sie die Betonplatte auf den Grabenboden gießen, stellen Sie sicher, dass der obere Teil der Bewehrung ganz in Beton gegossen wird: die Betonschicht über der Bewehrung muss mindestens 3 cm betragen. Schauen Sie auf **Abbildung 6** um die Tiefe der zu gießenden Betonplatte zu bestimmen: sie muss eine Dicke von 150 mm aufweisen und so sein, dass die Höhe zwischen der Plattenoberfläche und dem oberen Ende der Baugrube 1303 mm beträgt, wenn Sie den Pool einlassen möchten.

Gleichmäßig verteilen und vorsichtig glätten, um jegliche Mängel der Oberfläche zu vermeiden, die Sie sonst später korrigieren müssten.

- ! Die Betonplatte ist das Fundament der Holzkonstruktion. Alle Fehler des Poolniveaus werden bei der Aufstauung sichtbar. Schwerwiegende Oberflächendefekte haben auch negative Auswirkungen auf die Qualität des Poolbodens.

6. MONTAGE DER HOLZKONSTRUKTION

6.1 Einführung

Mit der Montage der Holzwände können Sie bereits 2 bis 3 Tage nach dem Gießen der Betonplatte beginnen; der Beton muss dazu nicht vollständig getrocknet sein. Allerdings müssen Sie sich 2 bis 3 Wochen gedulden, bevor Sie das Becken mit Wasser befüllen können.

Stellen Sie vor der Installation der Holzwände sicher, dass die Betonplatte keine Rauigkeit aufweist, und, dass diese vollkommen eben ist. Die Oberfläche der Bodenplatte bestimmt den richtigen Sitz der Wände, die Qualität des Poolbodens und sein endgültiges Aussehen. Alle Fehler des Poolniveaus werden verstärkt und sichtbar, wenn der Pool mit Wasser gefüllt wird. Dies kann auch dazu führen, dass die Poolwände nicht montiert werden können. Falls erforderlich, die Bodenplatte abschleifen oder ausgleichen.

Ihr Pool besteht aus mehreren Bohlenarten (auch Balken genannt), deren Positionierung auf den verschiedenen Schemata erläutert ist (*Abbildung 8*). Er enthält spezielle Bohlen für die Einführung der Kunststoffteile (Skimmer, Rücklauf, Lagerhalterung und Wanddurchführung für die Befestigung der Achse der automatischen Abdeckung). Der Zusammenbau dieser Konstruktion wird in diesem Abschnitt Schritt für Schritt erläutert.

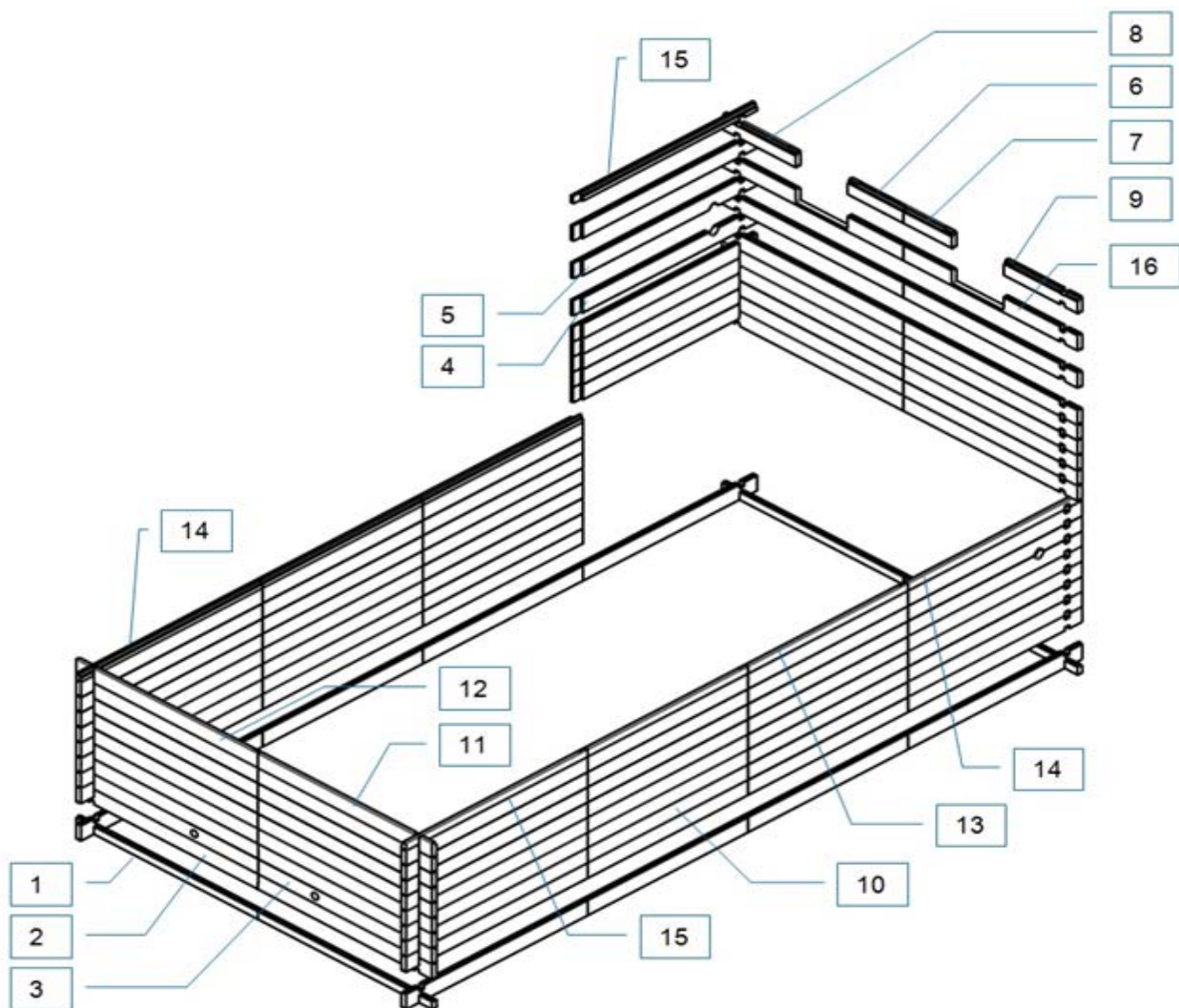
WICHTIG

Die angegebenen Abmessungen und Maße der Struktur haben eine Toleranz von +/- 3% (europäische Norm EN 16582-1). Die Vereinbarung AFNOR AC P90-321 sieht folgende Abweichungen in Bezug auf die Tiefe vor:

- Tiefe beträgt 1,25 m oder weniger: +/- 3 cm
- Für eine Tiefe größer als 1.25 m und kleiner oder gleich 1.65 m: +/- 5 cm
- Tiefe beträgt 1.65m oder mehr: +/- 8cm



Abbildung 7 – Urban pool



| NUMMER | MENGE | ABMESSUNGEN (MM) | TYP | BESONDERHEITEN |
|--------|-------|------------------|----------------------------|------------------|
| 1 | 4 | 1700 x 78 x 45 | Bohle mit Nut | |
| 2 | 60 | 1700 x 145 x 45 | Bohle mit Nut / Vertiefung | |
| 3 | 2 | 1700 x 145 x 45 | Bohle mit Nut / Vertiefung | Rücklauf |
| 4 | 2 | 1700 x 145 x 45 | Bohle mit Nut / Vertiefung | Wanddurchführung |
| 5 | 2 | 1700 x 145 x 45 | Bohle mit Nut / Vertiefung | Wanddurchführung |
| 6 | 1 | 523 x 145 x 45 | Bohle mit Nut / Vertiefung | Skimmer links |
| 7 | 1 | 523 x 145 x 45 | Bohle mit Nut / Vertiefung | Skimmer rechts |
| 8 | 1 | 691 x 145 x 45 | Bohle mit Nut / Vertiefung | Skimmer links |
| 9 | 1 | 691 x 145 x 45 | Bohle mit Nut / Vertiefung | Skimmer rechts |
| 10 | 36 | 1570 x 145 x 45 | Bohle mit Nut / Vertiefung | |
| 11 | 1 | 1700 x 137 x 45 | Bohle mit Vertiefung | links |
| 12 | 1 | 1700 x 137 x 45 | Bohle mit Vertiefung | rechts |
| 13 | 4 | 1570 x 70 x 45 | Bohle mit Vertiefung | |
| 14 | 2 | 1700 x 70 x 45 | Bohle mit Vertiefung | links |
| 15 | 2 | 1700 x 70 x 45 | Bohle mit Vertiefung | rechts |
| 16 | 2 | 1700 x 145 x 45 | Bohle mit Nut / Vertiefung | Skimmer |

Abbildung 8 – Schema der Holzkonstruktion

6.2 Schaffung der Bitumenstreifen

Beginnen Sie, indem Sie die mitgelieferten Bitumenstreifen abwickeln, die die Holzkonstruktion der Betonplatte (*Abbildung 8*) isolieren werden.



Abbildung 9 – Anbringen der Bitumenstreifen

6.3 Montage der Bohlen

Platzieren Sie die halben Holzbohlen, die die Breite des Beckens bilden und danach die Bohlen, die die Längen bilden. Überprüfen Sie nach dem Verlegen der ersten Wandreihe, dass die Diagonalen gleich sind. Montieren Sie die Wände nach dem Bauplan in *Abbildung 10* und achten Sie dabei auf den korrekten Einsatz der bearbeiteten Bohlen (siehe Position der Bohlen in *Abbildung 8*). Die Laschen müssen immer nach oben zeigen und die Nut nach unten. Die Bohlen, die die Längen des Beckens bilden, sollten sich an den Metallstreben treffen, wie in Abb. 11 gezeigt.

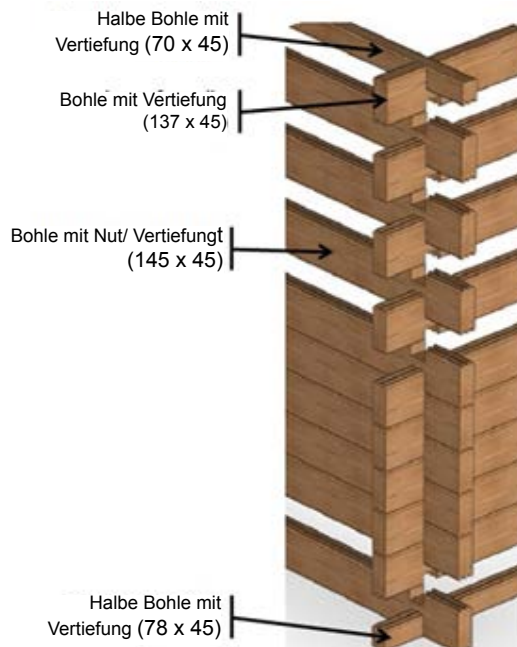


Abbildung 10 – Prinzip der Verkantung der Holzbohlen

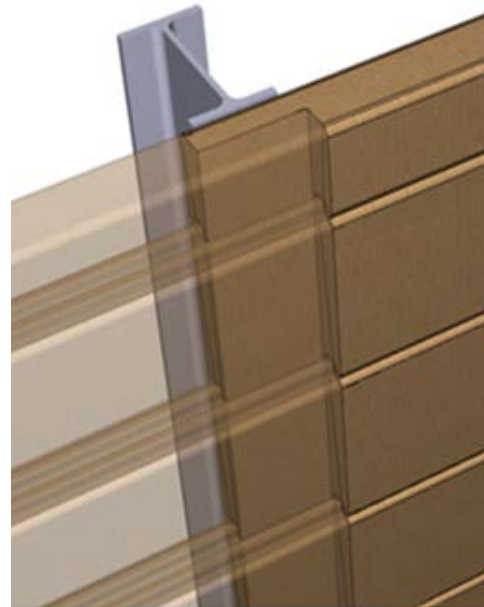


Abbildung 11 – Zusammentreffen der Bohlen an Metallstreben

! Stellen Sie während der Montage der Wände sicher, dass die Bohlen gut in den Furchen angebracht werden und dies ab der ersten Reihe. Überprüfen Sie nach der Montage jeder einzelnen Reihe, dass die Bohlen auch vollkommen im Lot sind. Korrigieren Sie eventuelle Ungenauigkeiten immer sofort; nur so vermeiden Sie eine Falschrichtung der oberen Bohlen der Beckenwände. Nachdem Sie sich vergewissert haben, dass die Bohlen vollkommen im Lot und korrekt ausgerichtet sind und nachdem Sie eventuell erforderliche Korrekturen vorgenommen haben, schrauben Sie die Bohlen zusammen, die die Längsseiten des Beckens ausmachen:

- untereinander, wie in **Abbildung 12**, beschrieben mithilfe von 2 Schrauben pro Lamellenpaar und auf beiden Seiten mit einer Höhe von je 10 Lamellen, also insgesamt 80 A4 Edelstahl-Senkkopfschrauben 5 × 40 mit Torx-Gewinde bis 25 mm (Pack C);
- auf den 4 Streben (diese sind vorgebohrt, wie in **Abbildung 13**) gezeigt) mit 36 Torx-Gewindeschrauben 6 × 30 aus A2 Edelstahl (Pack D).

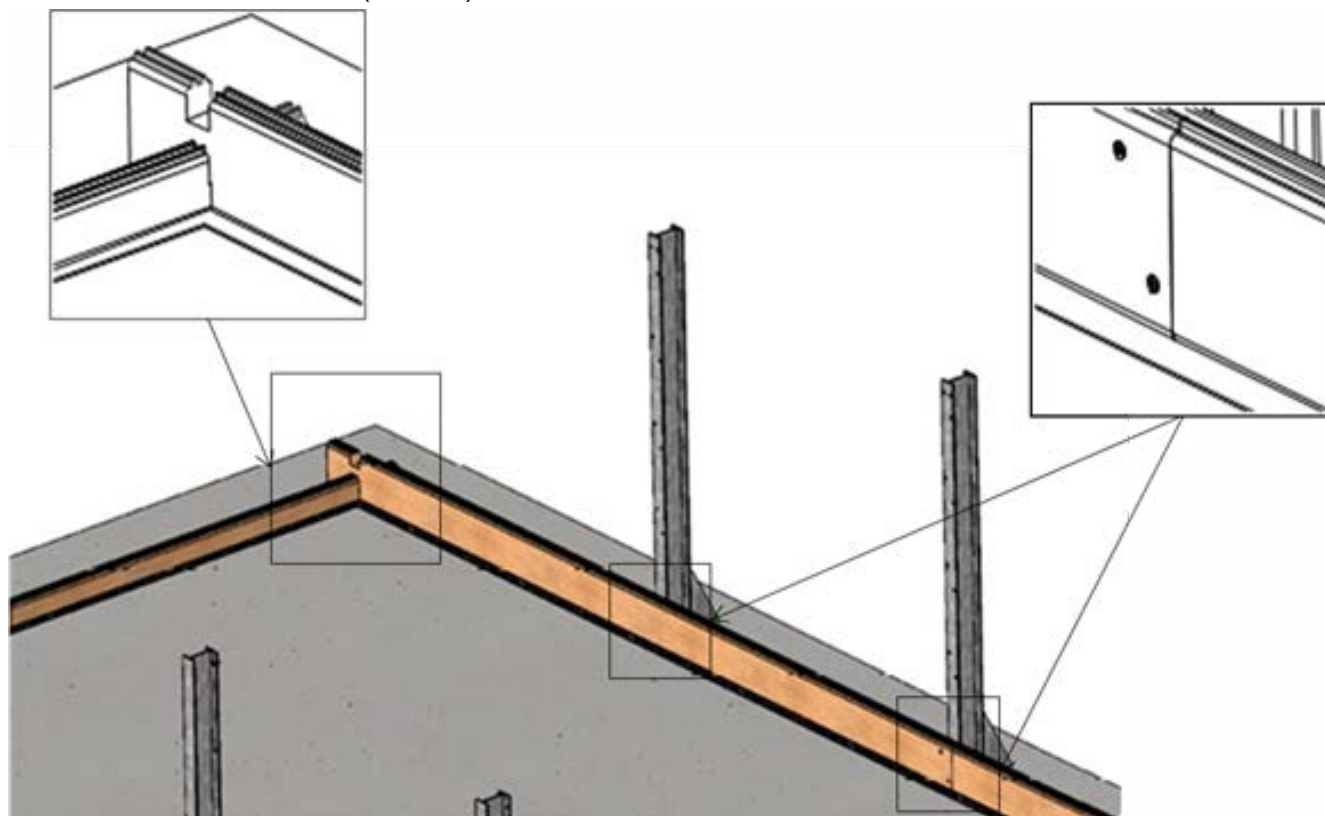


Abbildung 12 –

Verkantung der Bohlen untereinander



Zur ordnungsgemäßen Montage kann es notwendig sein, einen Schonhammer und eine Schraubzwinde zu verwenden, um leichte Verformungen der Lamellen aus der Lagerung zu beheben. Schlagen Sie nicht direkt auf die Lamellen, sondern verwenden Sie dazu den Keil.

! Die Köpfe der Schrauben, die sich im Beckeninneren befinden, dürfen nicht vom Holz abstehen, um nicht die Dichtungsfolie zu beschädigen.

! Die Höhe des zusammengebauten Pools unter dem Handlauf beträgt nur dann 1,303 m, wenn der Feuchtigkeitsgehalt des Holzes im Normalbereich liegt und die Bohlen richtig eingesetzt wurden

Abbildung 13 – Verkantung der Bohlen auf den Streben

Beseitigen Sie regelmäßig eventuelle durch das Bohren verursachte Splitter.

6.4 Anbringen der Abschlussprofile auf den Streben

Installieren Sie die Abschlussprofile der Streben. Diese müssen mit dem oberen Teil der Wand bündig sein. Verkeilen Sie diese vom Beckeninneren ausgehend wie in **Abbildung 14** dargestellt mit 3 A4 Edelstahl-Senkkopfschrauben 5 × 80 mit Torx-Gewinde bis 50 mm (Pack L) pro Halbschnitt, also insgesamt 24 Schrauben. Die beiden Profile liegen nicht an und das Metallteil ist sichtbar.

Falls Sie die Profile nochmals schneiden müssen (halb eingelassener Pool zum Beispiel), legen Sie diese mit der Schnittseite nach oben, um jeglichen Bodenkontakt zu vermeiden.

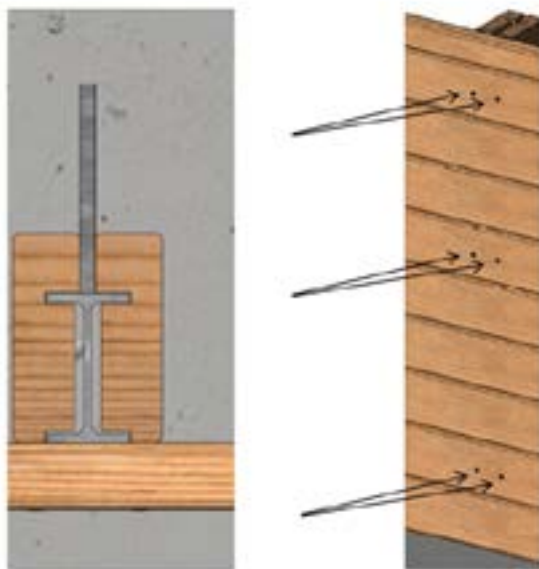


Abbildung 14 – Anbringen der Abschlussprofile auf den Streben

6.5 Montage der Holzkeile für die Beschläge

Befestigen Sie einen Metallbeschlag an jedem der 14 Holzkeile; verwenden Sie dazu jeweils 4 verzinkte Torx-Schrauben 5 x 40 (Beutel M), also insgesamt 56 Schrauben, wie in **Abbildung 15** gezeigt. Die Kante der Breitseite des Metallbeschlags sollte bündig sein mit der vertikalen Oberfläche des Keils, die in Kontakt mit der Poolwand ist.

Befestigen Sie gemäß **Abbildung 16** die mit Metallbeschlägen versehenen Holzkeile an der Poolwand; verwenden Sie zwei Schrauben pro Holzkeil, also insgesamt 28 Torx-Schrauben 5 x 100 aus Edelstahl A2 (Beutel L). Die Metallbeschläge zeigen dabei nach oben.

In jedem Fall sollten die Metallbeschläge bündig mit dem oberen Teil der Wand abschließen. Vergewissern Sie sich, dass die Beschläge vollkommen eben sind, um im Folgenden die Montage des Handlaufs zu ermöglichen.

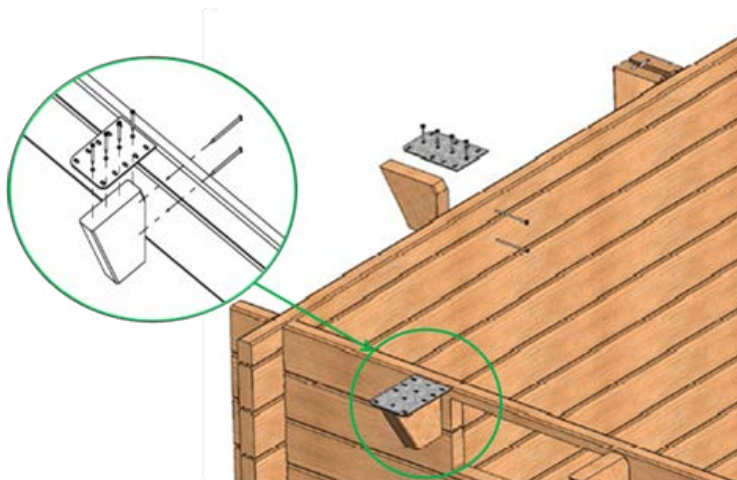


Abbildung 15 – Befestigen der Beschläge an den Holzkeilen

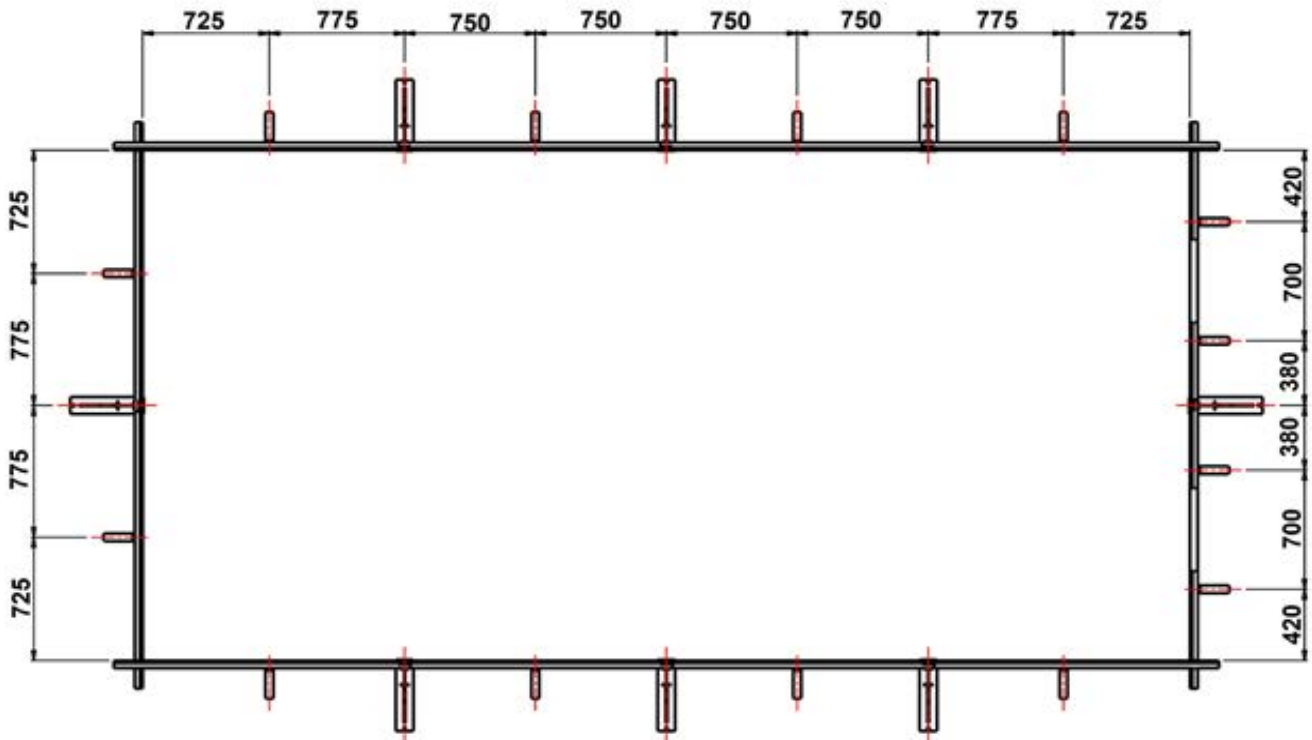


Abbildung 16 – Lage der Holzkeile des Handlaufs

6.6 Montage der äußeren Holztreppe

Montieren Sie die Treppe nach der [Abbildung 17](#) mit 16 Senkkopfschrauben 5 × 60 verzinkt mit Torx-Gewinde bis 35 mm (Paket K) und befestigen Sie die Winkel des linken und rechten Griffbogens an der somit errichteten Treppe mithilfe von 8 Senkkopfschrauben 6 x 20 verzinkt mit Torx-Gewinde (Beutel G). Dann befestigen Sie die Treppe an der Wand mit dem linken und rechten Griffbogen und 8 Torxgewinde-Schrauben 6 x 20 aus A2 Edelstahl (Pack G), wie in [Abbildung 18](#) dargestellt.

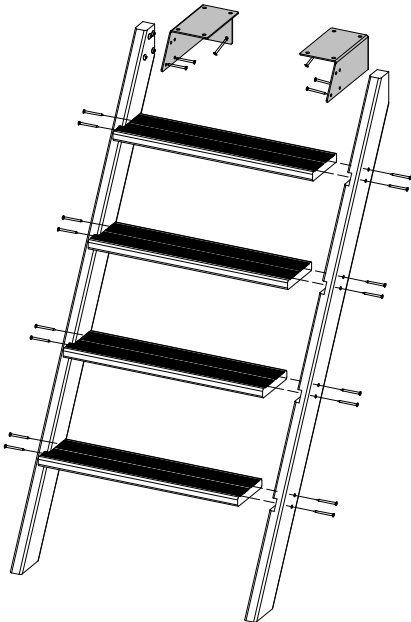


Abbildung 17 – Montage der äußeren Holztreppe



Abbildung 18 – Anbringen der Außentreppe am Becken

Für Ihren Komfort empfehlen wir Ihnen, die Treppe an der gegenüberliegenden Wand des Skimmers zu befestigen. Sie sollte sich auf keinen Fall in dem Bereich des Beckens befinden, der die Achse der automatischen Abdeckung enthält.

Die Treppe muss sich mindestens 30 cm von den Ecken des Beckens befinden. Bitte beachten Sie, dass sich die innere Leiter und die Holzleiter genau gegenüber stehen müssen

6.7 Montage der Beschläge

Die Beschläge dienen dem Handlauf und dessen Fixierung. Achten Sie also bitte auf eine gute Positionierung. Richten Sie diese so aus, dass sie die Oberseite der Wand berühren und überprüfen Sie, ob sie untereinander und mit den Platten bündig sind.

- Bringen Sie am oberen Ende der Streben vier «rechte» und vier «linke» Beschläge aus dem Kit «Befestigungselemente» wie in **Abbildung 20** an. Verwenden Sie 6 Torx-Gewindeschrauben 6 × 20 aus A2 Edelstahl (Pack G) pro Beschlag, also insgesamt 48 Schrauben.
- Installieren Sie in den Ecken vier «rechte» und vier «linke» Beschläge, sowie vier Handlaufeckstützen, gemäß **Abbildung 20**. Verwenden Sie 4 Torx-Gewindeschrauben 6 x 20 aus A2 Edelstahl (Pack G) pro Winkel und 6 Torx-Gewindeschrauben 6 x 20 aus A2 Edelstahl (Pack G) pro Holzkeil, also insgesamt 64 Schrauben.

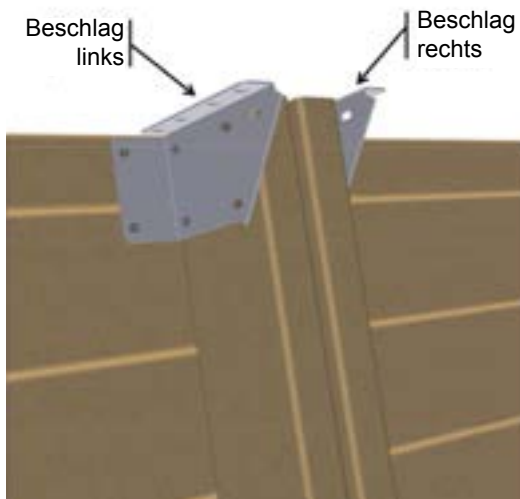


Abbildung 19 – Positionierung der Beschläge am oberen Ende der Streben

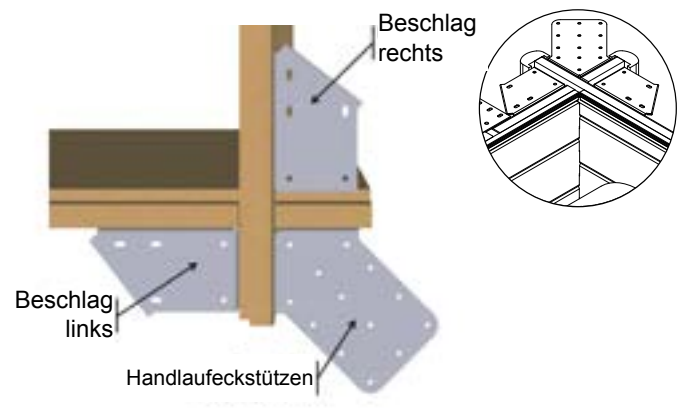


Abbildung 20 – Anbringen der Beschläge in den Ecken

6.8 Oberflächenversiegeler

Nehmen Sie einen Pinsel zur Hand und bestreichen Sie die Kanten der Bohlen in jeder Ecke mit einem Oberflächenversiegeler, um Verformungen des Holzes vorzubeugen.

Beim Auftragen ist das Produkt weiß, wird aber im getrockneten Zustand farblos. Die Trocknungszeit beträgt 2 bis 3 Stunden. Bei hohen Außentemperaturen oder zu kurzer Trocknungszeit tragen Sie eine zweite Schicht auf. Beachten Sie die Sicherheitshinweise auf dem Behälter. Waschen Sie den Pinsel nach der Arbeit aus.

6.9 Abschlüsse

Befestigen Sie gleichmäßig an jedem Wandende die von Ihnen mit einem Bohrer mit 4 mm Durchmesser (**Abbildung 21**) vorgebohrten Holzverkleidungen mithilfe von 3 Linsenkopfschrauben 2,8 × 60 aus A2 Edelstahl.

Ein Klebeband (Rolle im Lieferumfang mit inbegriffen) an den Verbindungen der Wände im Beckeninneren anbringen und sicherstellen, dass die Schraubenköpfe (**Abbildung 22**). Tabgedeckt sind. Dies wird Ihre Folienauskleidung vor Schraubenköpfen schützen, die sie beschädigen könnten.



Abbildung 21 – Holzverkleidungen



Abbildung 22 – Schutzfilm

7. EINBAU DER FILTERANLAGE

- ! Der Stromanschluss der Filterpumpe muss unbedingt durch einen FI-Schutzschalter 30mA gesichert werden.
- ! Die im Set enthaltene Filtrationsanlage muss, wie jedes andere elektrische Gerät, gemäß den im Installationsland geltenden Bestimmungen fachgerecht verkabelt werden.

Zögern Sie nicht, hier einen Fachmann zu Rate zu ziehen.

- ! Der Filter ist unbedingt unterhalb des Wasserspiegels zu installieren. Wird er oberhalb des Wasserspiegels installiert, besteht aufgrund der Druckentlastung ein hohes Verformungsrisiko. Die maximal zulässige Höhe ist auf Höhe des Handlaufs bzw. der Beckenumrandung. Wird der Filter doch oberhalb des Wasserspiegels installiert, so muss an der Rücklaufleitung eine Luftklappe und an der Saugleitung ein leicht zugängliches Rückschlagventil angebracht werden (Artikel erhältlich bei allen Schwimmbadbau-Fachhändlern).

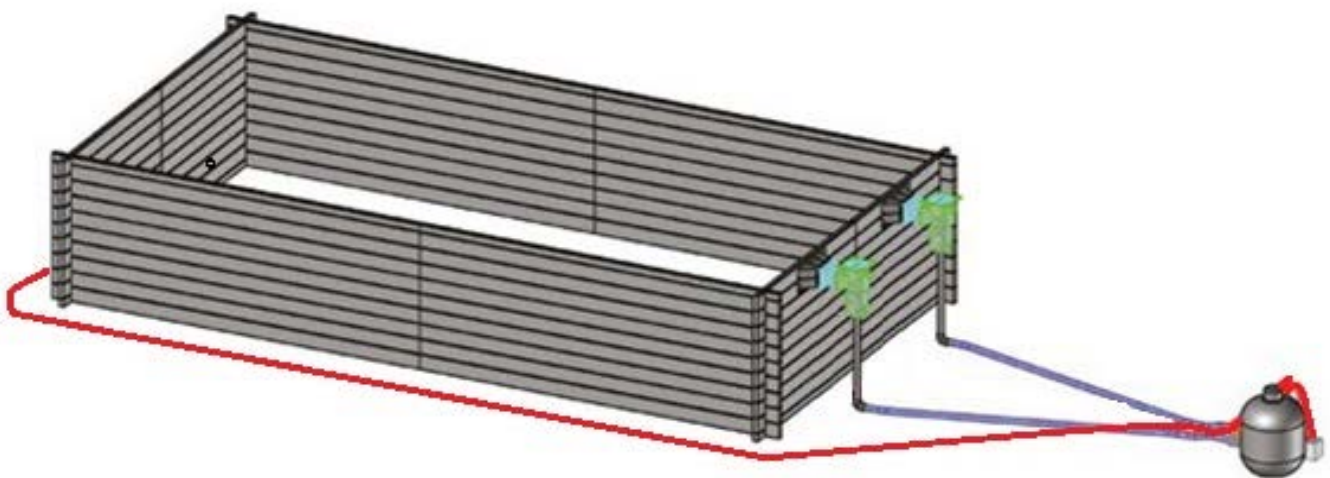


Abbildung 23 – Empfohlene Lage der Filterpumpe

Bei der beschriebenen Anordnung handelt es sich um eine Standard-Installation, bei der die Filteranlage sich – den einschlägigen Sicherheitsbestimmungen folgend – in einem Abstand von 3,5 m zum Pool befindet. Möglicherweise müssen Sie die Längen der Rohrleitungen Ihren speziellen Erfordernissen gemäß anpassen: die Position Ihres Pools spielt dabei eine Rolle (ob Aufstellbecken, ganz oder teilweise eingelassenes Becken), die Art des Technikraums oder andere die Installation beeinflussende Gegebenheiten.

Zur Montage des Filters konsultieren Sie bitte nachfolgende Hinweise sowie die der Pumpe beiliegende Betriebsanleitung. Schauen Sie sich die Abbildung zur Filtration mit ihren unterschiedlichen Komponenten und Anschlüssen genau an.

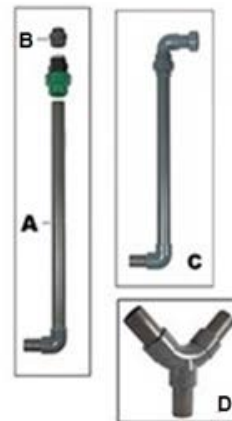
| BESCHREIBUNG | DURCHFLUSSRATE, KEINE SCHWENKBARE DÜSE AN EINLAUFDÜSE | FILTER- DURCHMESSER | SAND | FILTRATIONS- OBERFLÄCHE | GEFILTRTES VOLUMEN IN 24 STUNDEN |
|-------------------------|---|------------------------|-----------|----------------------------|--|
| URBAN POOL 6.5 × 3.5 | 6 m ³ /h | 500 mm | 2 × 25 kg | 0,2 m ² | 232.8 m ³ |

7.1 Bestandteile der Filteranlage

Die einzelnen Bestandteile der Filteranlage sind nachfolgend aufgelistet.

7.1.1 Starres Modul

| REF | Beschreibung |
|-----|-----------------------------------|
| A | Saugleitung (starr abfallend) |
| B | Anschlussstück unter dem Skimmer |
| C | Rücklaufleitung (starr abfallend) |
| D | Y-Stück für Einlaufdüsen |



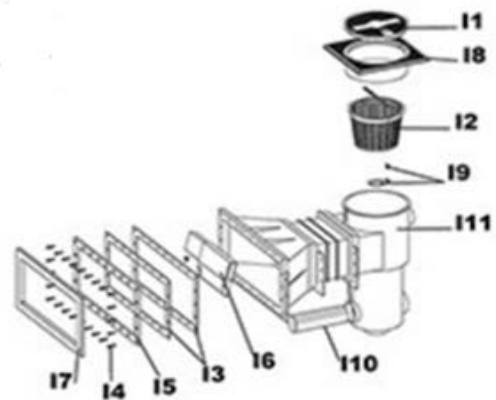
7.1.2 Einlaufdüse

| REF | Beschreibung |
|-----|------------------|
| O1 | Gehäuse |
| O2 | Dichtung |
| O3 | Flansch |
| O4 | Schwenkbare Düse |



7.1.3 Skimmer

| REF | Beschreibung |
|-----|-------------------|
| I1 | Deckel |
| I2 | Skimmerkorb |
| I3 | Flanschdichtung |
| I4 | Schraube 5,5 x 25 |
| I5 | Flansch |
| I6 | Skimmerklappe |
| I7 | Skimmerblende |
| I8 | Deckelgehäuse |
| I9 | Durchflussregler |
| I10 | Druckfestes Rohr |
| I11 | Gehäuse |



7.2 Skimmer

Achten Sie bei der Montage der ABS-Teile darauf, die Schrauben nicht zu stark anzuziehen, da dies die Teile beschädigen könnte. Ziehen Sie die Schrauben immer von Hand an. Vergewissern Sie sich, dass die Dichtungen richtig positioniert und angebracht worden sind. Wurde die Folie einmal eingepasst, so ist es schwierig, einen vergessenen Schritt nachzuholen oder einen Fehler zu korrigieren.



Abbildung 24 – Montage des Skimmers

Befestigen Sie zunächst den Skimmer-Befestigungsflansch mithilfe der Holzschrauben 3x25 am Skimmer. (Die einzelnen Zubehörteile finden Sie im Einbauteile-Set.)

Bringen Sie das graue Röhrchen, Außendurchmesser 63 mm, am Skimmergehäuse an (Abbildung 23). Drücken Sie es ganz hinein, verwenden Sie jedoch keinen Kleber. Dieses Röhrchen hat die Funktion, den Skimmer in seiner vertikalen Lage an der Poolwand zu halten.

Bringen Sie den Skimmer in Position; achten Sie darauf, dass er bündig am Befestigungsflansch anliegt. Befestigen Sie den Skimmer mit Hilfe von Schrauben 5 x 16 und den dazugehörigen Unterlegscheiben und Muttern.



Abbildung 25 – Montage der Skimmer-Halterung

Kleben Sie die erste selbstklebende Dichtung (aus dem Einbauteile-Set) vorne an den Skimmer. Achten Sie darauf, dass die Löcher des Skimmers und der Dichtung übereinander liegen.

Positionieren Sie - wie in **Abbildung 25** gezeigt - die Metallhalterungen über den Skimmern, um sie an Ort und Stelle zu halten. Befestigen Sie die Halterungen mit Hilfe von 16 Schrauben 5,5 x 25 aus Edelstahl A4 (Beutel M) an der Poolwand.

Kleben Sie die Skimmer-Dichtungen vorne an den Skimmer. Achten Sie darauf, dass die Löcher des Skimmers und der Dichtung übereinander liegen. Die Folie muss nun innerhalb der nächsten 48 Stunden verlegt werden (**Abschnitt 11.5, Seite 43**). Falls dies nicht möglich ist, so verschieben Sie diese Arbeiten bis kurz vor Einpassen der Folie. Die restlichen Teile (Flansch und Blende) werden erst nach Einpassen der Folie montiert, um absolute Leckdichtheit um den Skimmer herum zu gewährleisten.

7.3 Gehäuse der Einlaufdüse

Von der Innenseite des Pools her bauen Sie nun die Einlaufdüse in die vorgebohrte Öffnung ein (**Abbildung 26**). Befestigen Sie sie mithilfe von 8 Holzschrauben 3x25 aus Edelstahl A4 (Beutel mit Schrauben, enthalten bei der Einlaufdüse).

Versehen Sie die Einlaufdüse mit einer selbstklebenden Dichtung. Wie auch schon beim Skimmer muss die Folie nun innerhalb der nächsten 48 Stunden verlegt werden. Falls dies nicht möglich ist, so verschieben Sie diese Arbeiten bis kurz vor Einpassen der Folie. Die restlichen Teile (Flansch und Blende) werden erst nach Einpassen der Folie montiert, um absolute Leckdichtheit um die Einlaufdüse herum zu gewährleisten.



Abbildung 26 – Montage des Gehäuses der Einlaufdüse und der Dichtung

7.4 Anschlüsse der Filtration

Zum Anziehen der Schraubanschlüsse (Isolier-Ventile) sind keine Werkzeuge erforderlich; vielmehr sollten sie nur von Hand angezogen werden. Ein übermäßiges Anziehen könnte die Gewinde der Anschlüsse oder Dichtungen beschädigen und zu Lecks führen. Umwickeln Sie Anschlüsse ohne Dichtungen drei- bis viermal mit Klebeband.

Nur die Klemmringe müssen mit einem Kreuz-Schraubenzieher angezogen werden. Ziehen Sie sie aber nicht übermäßig an! Vergessen Sie auch nicht, vor dem Anziehen die Klemmringe mit den dafür vorgesehenen Gummiringen abzudecken.

7.4.1 Montage der starren abfallenden Rohre

- ! Umwickeln Sie die einzelnen Gewinde mit Klebeband und vergewissern Sie sich, dass alle Dichtungen an Ort und Stelle sind.
- ! Bei der Montage der starren abfallenden Rohre empfiehlt es sich, diese so auszurichten, dass der spätere Anschluss der Rohre erleichtert wird.



Anschlussstück unter dem Skimmer



Starres abfallendes Rohr unter dem Skimmer

Schrauben Sie die Anschlussstücke B unter die Skimmer; vergessen Sie nicht, die beiden Gewinde der Verschraubungen mit Klebeband zu umwickeln.

Schneiden Sie die Rohrleitungen entsprechend der Markierung zurecht, die für Ihre Poolhöhe gültig ist. Schrägen Sie die Schnittfläche etwas ab; damit erleichtern Sie sich das Einfügen der Rohrleitung in die Druckringverbindung. Vergewissern Sie sich, dass die Rohrleitung ganz eingeführt ist und ziehen Sie dann das grüne Gewindestück an, das für eine leckdichte Verbindung sorgt. Schrauben Sie das starre abfallende Rohr an den Anschluss unter dem Skimmer.



Bogen an der Einlaufdüse



Starres abfallendes Rohr unter der Einlaufdüse

Schrauben Sie das starre abfallende Rohr C auf das Anschlusswinkelstück der Einlaufdüse; vergewissern Sie sich, dass der O-Ring an Ort und Stelle ist. Schneiden Sie das starre abfallende Rohr des Reinigeranschlusses wie oben beschrieben und gemäß der Höhe Ihres Pools zurecht und installieren Sie es.

Nachdem Sie die Gewinde der Bögen der starren abfallenden Rohre C (Einlaufdüse) 4 bis 5 mal mit Klebeband (Zubehör-Set) umwickelt haben, schrauben Sie sie auf die Außenseite der Wanddurchführungen; vergessen Sie dabei die O-Ringe aus dem Einbauteile-Set nicht. Ziehen Sie die Schrauben von Hand an, um die Dichtung nicht zu beschädigen. Schrauben Sie dann den oberen Anschluss des starr abfallenden Rohrs auf die beiden Bögen der Einlaufdüse.

8. MONTAGE UND INBETRIEBNAHME DER FILTERANLAGE

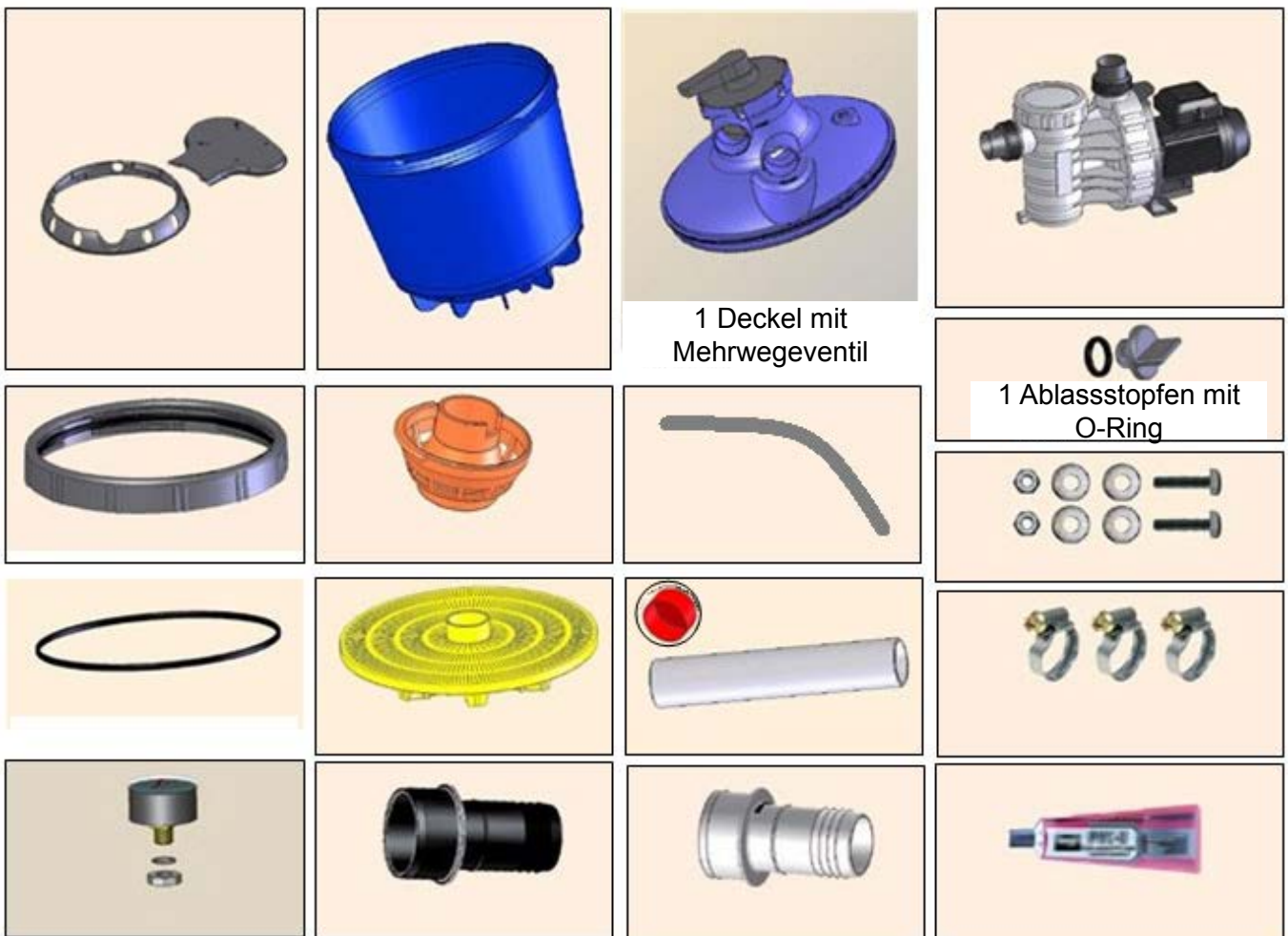
Bevor Sie mit dem Befüllen Ihres Pools fortfahren, montieren Sie die Filteranlage. Beachten Sie die nachfolgende Anleitung zur Montage eines Sandfilters sowie die Bedienungsanleitung der Pumpe. Machen Sie sich mit dem nachfolgenden Schaubild und der Tabelle vertraut, die die Hauptbestandteile der Filteranlage sowie die Zusammensetzung der einzelnen Sets beschreibt.

Die Filteranlage muss, wie jedes andere elektrische Gerät, gemäß den im Installationsland geltenden Bestimmungen fachgerecht verkabelt werden.

Zögern Sie nicht, hier einen Fachmann zu Rate zu ziehen, damit Ihre Filteranlage verlässlich nach den im Installationsland geltenden Bestimmungen installiert ist.

Der Filter ist unbedingt unterhalb des Wasserspiegels zu installieren. Wird er oberhalb des Wasserspiegels installiert, besteht aufgrund der Druckentlastung ein hohes Verformungsrisiko. Die maximal zulässige Höhe ist auf Höhe des Handlaufs bzw. der Beckenumrandung. Wird der Filter doch oberhalb des Wasserspiegels installiert, so muss an der Rücklaufleitung eine Luftklappe und an der Saugleitung ein leicht zugängliches Rückschlagventil angebracht werden (Artikel erhältlich bei allen Schwimmbadbau-Fachhändlern).

8.1 Filterbestandteile und Zubehör

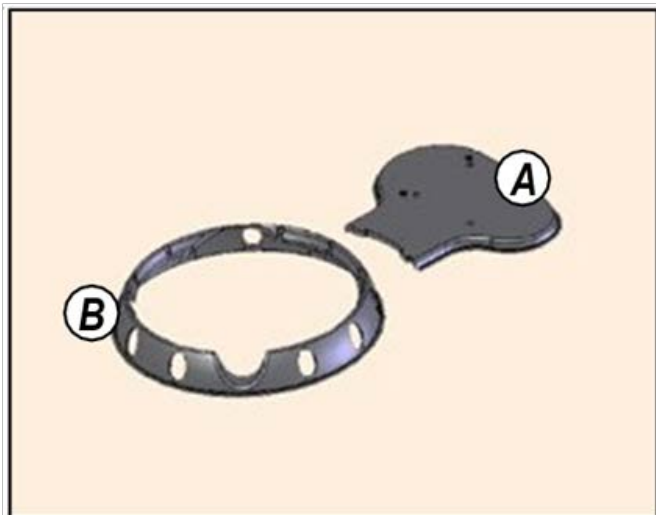


| ref | Beschreibung |
|-----|--|
| D | Kautschukband + Schlauchschellen |
| E | Verbindungsrohr Pumpe/ Filter |
| F | Saugisolutionsmodul |
| G | Pumpe |
| K | Isolutionsmodul (Ventil) der Einlaufdüse |
| L | Manometer |
| S | Deckel + 6-Wege-Ventil |
| T | Filtersockel |
| U | Pumpensockel |
| Z | Filtertank |
| F | Die Art des Saugisolutionsmoduls ist abhängig von der Anzahl der Skimmer |

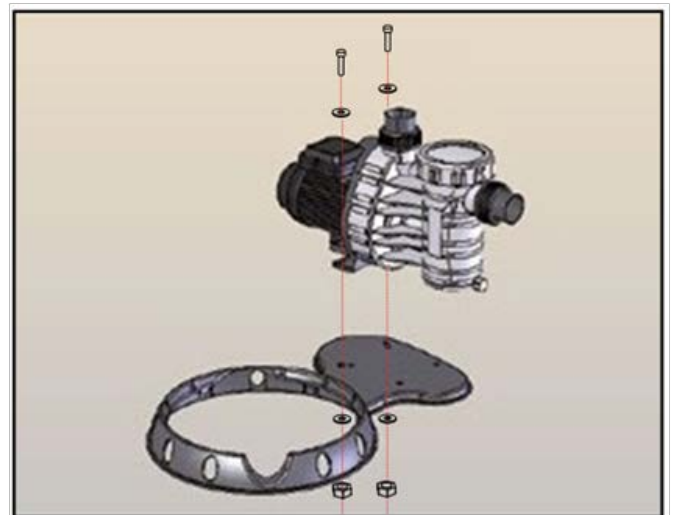


| | |
|----|--|
| S1 | Ausgang: 38-mm-Schlauchanschlussstück |
| S2 | Saugleitung Pumpe: 45-mm-Schlauchanschlussstück |
| S3 | Einlaufdüse: Verschraubung 1 1/2" x außen, zum Kleben, 50 mm |

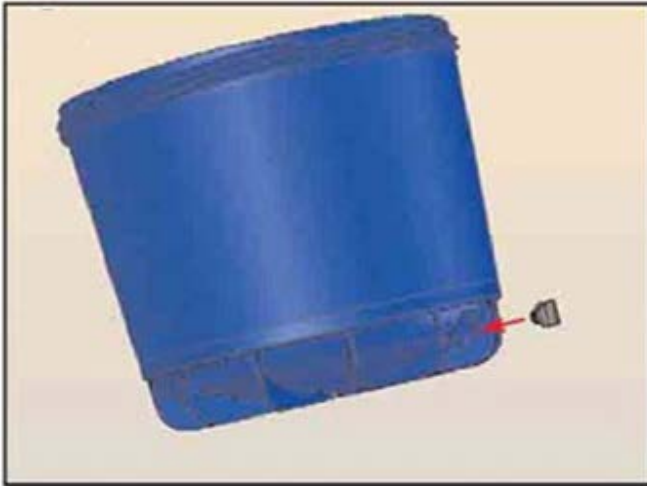
8.2 Zusammenbau des Filters



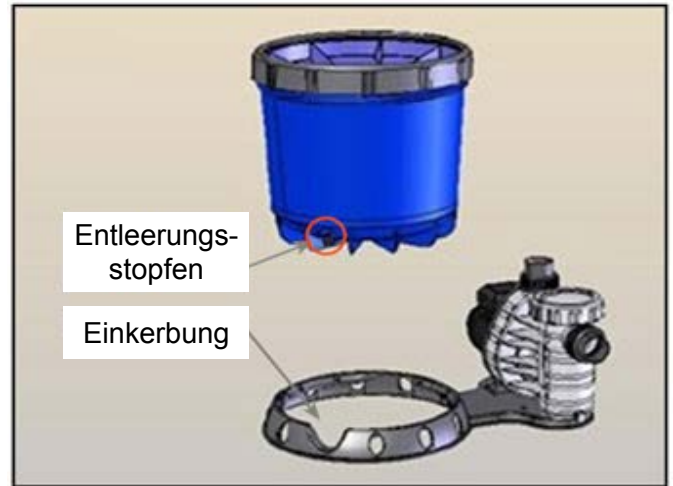
Montieren Sie den Sockel, indem Sie die beiden Laschen am Pumpensockel (A) in die Einkerbungen am Filtersockel (B) stecken.



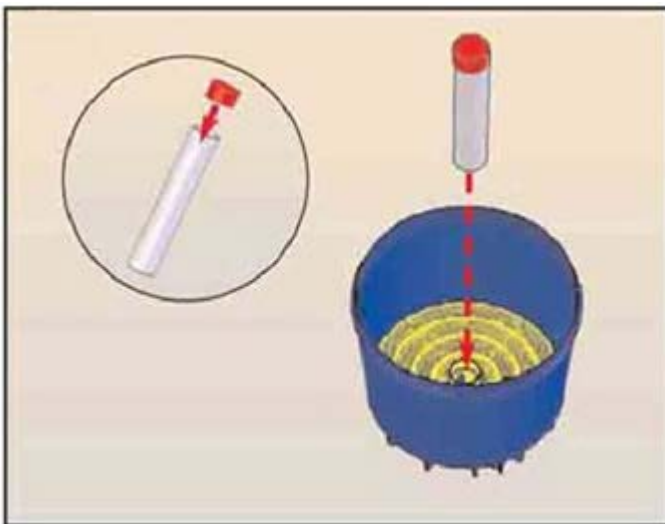
Stellen Sie die Pumpe auf den Sockel und befestigen Sie sie mit Hilfe von 2 Schrauben, Unterlegscheiben und Muttern.



Vergewissern Sie sich, dass Entleerungsstopfen und O-Ring an Ort und Stelle sind. Ziehen Sie nur von Hand an.



Stellen Sie den Filter auf seinen Sockel; achten Sie darauf, dass der Entleerungsstopfen in die Einkerbung am Sockel passt.

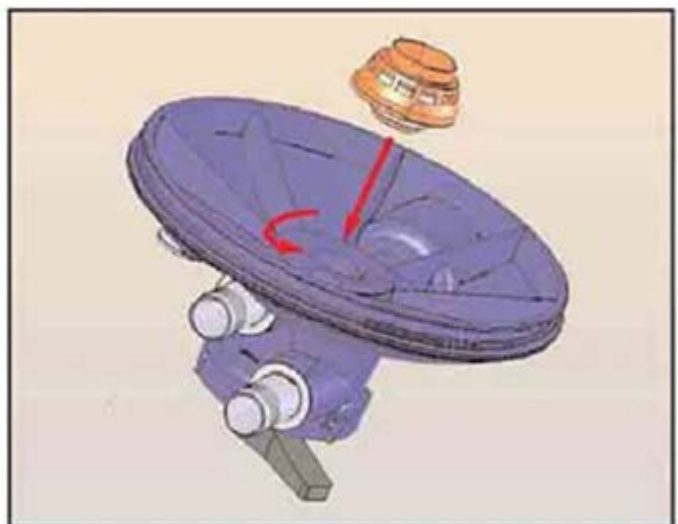


Decken Sie das Tauchrohr mit dem Schutzstopfen ab und setzen Sie es in das Loch in der Mitte des Bodenablaufs.

Lassen Sie das Sandfiltermedium vorsichtig in den Filtertank rieseln und verteilen Sie es gleichmäßig mit der Hand..

Der Filterdeckel ist mit 3 Anschlüssen versehen. Montieren Sie entsprechend der Tabelle an jedem Anschluss:

| Deckel-Anschluss | Zu montierende Verbindung |
|------------------|---|
| Kanal | 38-mm-Schlauchanschlusstück |
| Saugung | 45-mm-Schlauchanschlusstück |
| Einlauf | Verschraubung 1 1/2" x außen, zum Kleben, 50 mm |

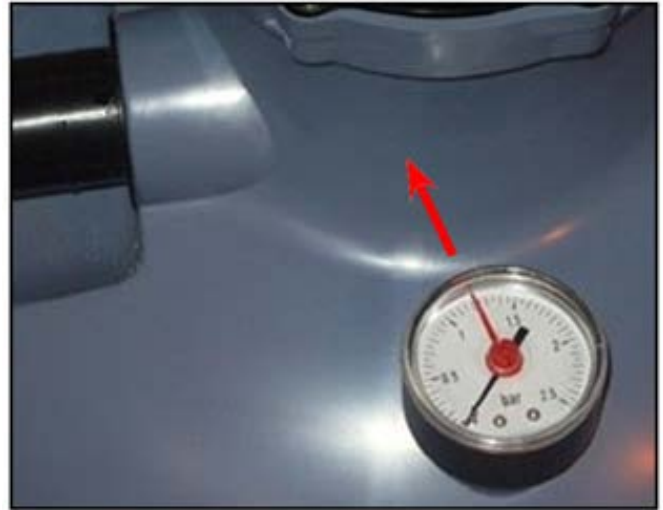


Fügen Sie den Diffusor in den Deckel ein und befestigen Sie ihn durch Drehen gegen den Uhrzeigersinn.





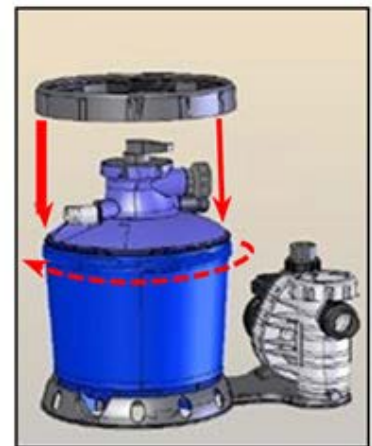
Montage des Manometers:
Platzieren Sie den O-Ring in der Mulde auf dem Deckel.



Richten Sie das Manometer korrekt aus und legen Sie es in sein Gehäuse.



Ziehen Sie von unter dem Deckel her die Bronze-Mutter von Hand und dann mäßig mit einem 22er Schlüssel an. Achten Sie unbedingt darauf, dabei den O-Ring nicht zu beschädigen.



Passen Sie den O-Ring in die Mulde am Deckel ein.

Prüfen Sie die Sauberkeit des Tankinneren im oberen Bereich. Entfernen Sie den Stopfen vom Tauchrohr.

Richten Sie den Deckel in solcher Weise aus, dass Pumpen- und Einlauf-Anschluss der Pumpen-Rücklaufleitung gegenüber liegen.

Um die Installation des Deckels zu erleichtern, fetten (Silikonfett) Sie den oberen Bereich des Tanks nach Bedarf ein.

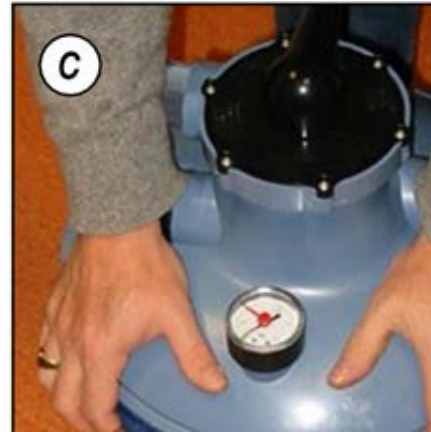
8.3 Anleitung zur Montage des Filterdeckels



Halten Sie den Deckel über den Filtertank.



Drücken Sie den Deckel an einer Stelle in den Filtertank. Üben Sie mit Ihrem Knie an dieser Stelle Druck aus.



Legen Sie Ihre beiden Hände in solcher Weise auf den Deckel, dass sie zueinander und zu Ihrem Knie die gleiche Entfernung haben (120° Winkel).



Drücken Sie mit beiden Händen gleichzeitig, um den Deckel vollständig in den Filtertank zu drücken. Üben Sie Druck auf den Deckel aus, bis der O-Ring angeschraubt ist.

Wurde der Deckel korrekt montiert, so berührt er den Filtertank oben und der O-Ring ist nicht sichtbar. Positionieren Sie die Deckeldichtung, um den Deckel auf dem Filtertank zu halten. Vollziehen Sie von Hand eine Vierteldrehung.

VORSICHT: EIN NICHT SACHGEMÄSS INSTALLIERTER DECKEL KÖNNTE ZU FOLGENDEM FÜHREN:

- Sand könnte durch die Einlaufdüse in den Pool gelangen
- Wasser könnte aus der Entsorgungsleitung rinnen
- Der Filtertank könnte undicht sein.

Wenn eine geringe Menge an Wasser im Filtrationsmodus aus der Entsorgungsleitung rinnt, so ist dies als normal zu betrachten.

8.4 Pumpen-/Filter- und Auffangmodul

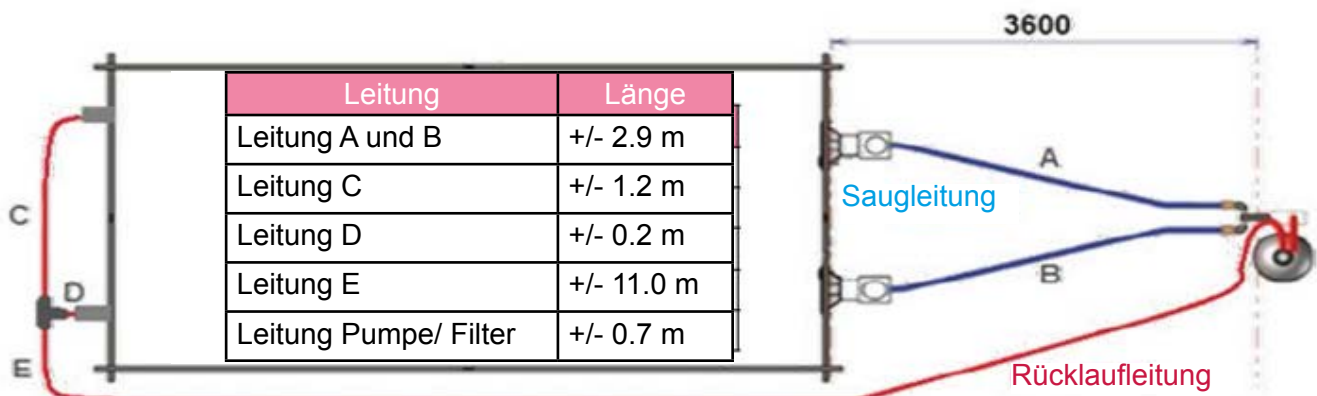
Bauen Sie die Pumpe zusammen. Achten Sie bei der Ausrichtung darauf, wie sich die Anschlüsse der halbstarren, zum Pool führenden Rohre am günstigsten vornehmen lassen.

Schrauben Sie das Auffangmodul (F) auf den Pumpeneingang. Die Art des Moduls hängt von der Anzahl der Einlassmodule (Skimmer und Reinigeranschlüsse) ab. Vergessen Sie dabei den mitgelieferten O-Ring aus dem Pumpen-Set nicht.

Schrauben Sie das Gewinde aus dem Pumpen-Set auf den Pumpenausgang (denken Sie an den O-Ring). Schneiden Sie sich ein Stück Schlauch in der richtigen Länge zurecht und schließen Sie es wie gezeigt zwischen Pumpenausgang und 6-Wege-Ventil an.



8.5 Verbinden der Rohrleitungen



Schließen Sie die Rohrleitungen wie dargestellt zwischen den starren abfallenden Rohren und der Filteranlage an.

Das mitgelieferte Filtrations-Set ist für eine Installation der Filteranlage in einem Abstand von 3,5 m zum Pool vorgesehen; das gleiche gilt für die Längen an Rohrleitungen. Diese können der jeweiligen Pool-Konfiguration entsprechend modifiziert werden.

Nachdem Sie die hydraulischen Anschlüsse vorgenommen haben, vergewissern Sie sich, dass sich alle Ventile in der geschlossenen Position befinden.

9. TEILE FÜR DIE AUTOMATISCHE ABDECKUNG

9.1 Wanddurchführung

Die Wanddurchführung ermöglicht die Befestigung der Achse an der Holzwand und sorgt für die Übertragung der Drehung zwischen dem Motor und der Achse der automatischen Abdeckung.

Sie muss an der Seite befestigt werden, wo Sie vorher den Skimmer installiert haben, wie in *Abbildung 27* dargestellt.

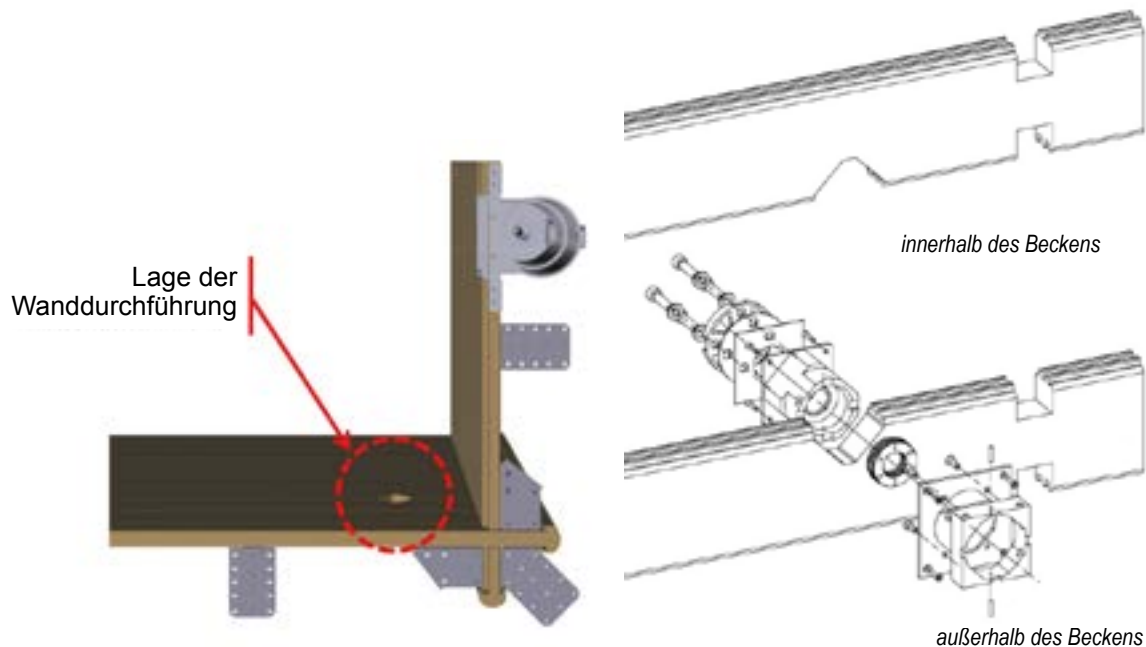


Abbildung 27 – Lage der Wandbefestigung

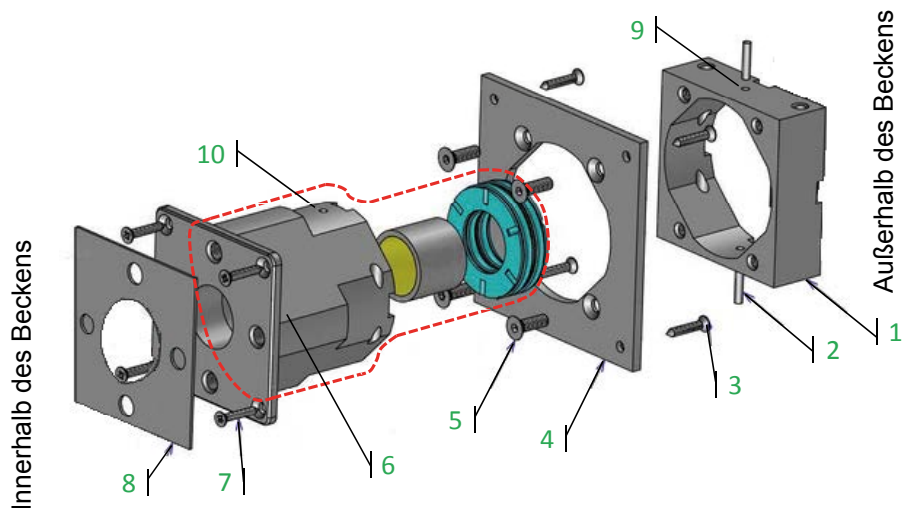


Abbildung 28 – Montage der Wandbefestigung

Die Montage der Wanddurchführung wird nachfolgend Schritt für Schritt beschrieben. Die angegebenen Zahlen beziehen sich auf die grünen Zahlen in *Abbildung 28*. Alle Schrauben sind in dem Beutel enthalten, der mit der Wanddurchführung geliefert wird.

Platzieren Sie vom Poolinneren ausgehend die Vorrichtung der Wanddurchführung (6), die ein Satz aus drei in der Fabrik vormontierten Teilen ist. Bringen Sie diese an der Holzwand mithilfe von vier Senkkopfschrauben 4,2 × 25 aus A4 Edelstahl (7) an.;

Montieren Sie Teil 1 mit Teil 4 mit vier Schrauben FHC 6 × 20 aus A4 Edelstahl (5). Befestigen Sie die Baugruppe auf dem Werkstück 6 von außen und achten Sie dabei darauf, dass die Löcher (10) des Werkstücks 6 den Löchern (9) des Werkstücks 1 entsprechen. Dort beide Bolzen (2) mit dem Durchmesser 4 mm und einer Länge von 20 mm einführen.

Befestigen Sie die so gebildete Baugruppe der Werkstücke 1 und 4 im Holz der Wand mit 4 Kreuzschlitz-Senkkopfschrauben 4,2 × 25 aus A4 Edelstahl (3).

Bringen Sie schließlich die Klebedichtung (8) auf der Vorrichtung der Wanddurchführung an (6); achten Sie dabei darauf, dass die angeordneten Löcher des Werkstücks den Löchern der Dichtung entsprechen. Die Dichtungsfolie muss daraufhin innerhalb von 48 Stunden (Schritt 9) angebracht werden. Wenn dies nicht möglich ist, verschieben Sie die Installation der Dichtung, und führen dies erst kurz vor der Installation der Abdichtung durch. Der Rest des Werkstücks (Dichtung und Flansch) wird nach der Installation der Folienauskleidung hinzugefügt, um die Dichtheit der Wanddurchführung zu gewährleisten.

9.2 Lagerhalterung

Die Lagerhalterung befestigt die Achse an der Wand, die dem Motor gegenüberliegt, und ermöglicht die Drehung der Achse.

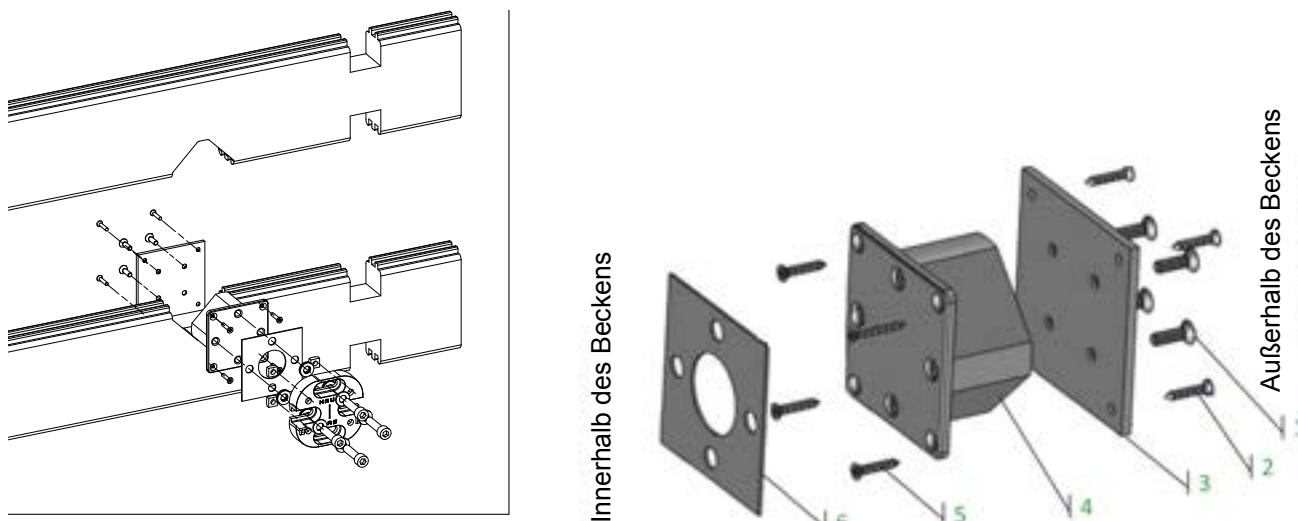


Abbildung 29 – Montage des Lagerträgers

Die Montage der Lagerhalterung wird nachfolgend Schritt für Schritt erläutert. Die angegebenen Zahlen beziehen sich auf die grünen Zahlen in **Abbildung 29**. Alle Schrauben sind in dem Beutel enthalten, der mit der Wanddurchführung geliefert wird.

Platzieren Sie die Lagerhalterung (4) von der Poolinnenwand ausgehend und befestigen Sie diese am Holz der Wand mit 4 Kreuzschlitz-Senkkopfschrauben ST 4,2 × 25 aus A4 Edelstahl (5).

Die Seitenplatte (3) von außen des Pools auf der Vorrichtung der Lagerhalterung (4) mit 4 Sechskant-Senkkopfschrauben 6 × 20 aus A4 Edelstahl (1) befestigen. Danach die Seitenplatte gegen die Holzwand mit 4 Senkkopfschrauben ST 4,2 × 25 aus A4 Edelstahl (2) versenken.

Bringen Sie schließlich die Klebedichtung (6) auf der Vorrichtung der Lagerhalterung an (4); achten Sie dabei darauf, dass die angeordneten Löcher des Teils und der Dichtung übereinstimmen. Die Dichtungsfolie muss daraufhin innerhalb von 48 Stunden (**Abschnitt 11, Seite 42**), angebracht werden. Wenn dies nicht möglich ist, verschieben Sie die Installation der Dichtung, und führen dies erst kurz vor der Installation der Abdichtung durch. Der Rest des Werkstücks (Dichtung und Flansch) wird nach der Installation der Folienauskleidung hinzugefügt, um die Dichtheit der Lagerhalterung zu gewährleisten.

10. LEITER

Montieren Sie die Leiter wie in **Abbildung 30**. dargestellt. Die unten angegebenen Zahlen entsprechen den auf diesem Schema in grün aufgezeigten Zahlen.

10.1 Montage der Leiter

Beginnen Sie mit der Montage der ABS-Stufen (3) auf den Aluminiumschienen (1) mithilfe von 6 Schrauben, Unterlegscheiben und Muttern mit einem Durchmesser von 8 mm aus Aluminium (12, 13 und 14). Verwenden Sie keine Schrauben aus Aluminium, da sonst die Gefahr einer galvanischen Korrosion besteht. Falls erforderlich, versenken Sie die Schraube (12) mit einem Holzhammer oder einem Hammer und Keil, dabei nicht das Aluminiumrohr beschädigen.

Bringen Sie die vier Gelenke (2) an jedem Ende der beiden Röhre an, dann die unteren Gelenke in Schutzpolster drücken (10); somit kann die Leiter verwendet werden, ohne die Folienauskleidung zu beschädigen.

Bringen Sie die beiden Halterungen (4) knapp unterhalb der ersten Stufe an, indem sie diese an ihrem Gehäuse (7) mit vier Schrauben 6 x 40 (9) und Unterlegscheiben aus A4 Edelstahl anschrauben. Nicht zu fest anziehen, um das Rohr nach innen schieben zu können, so dass Sie die Halterung vor einer vollen Holzbohle der Wand neu ausrichten können, und nicht gespreizt auf zwei Bohlen der Wand.

10.2 Bohren der Löcher für die Befestigung der Leiter

Positionieren Sie die Leiter in den Pool vor der vorher montierten Holzterasse und richten Sie diese auf die Leiter aus. Die beiden Puffer müssen im Beckenboden liegen.

Markieren Sie den Standort der beiden Leiterhalterungen (4) an der Holzwand auf einer ganzen Holzbohle.

Entfernen Sie die Leiter und verwenden Sie die Dichtung (11), um die Lage der zwei Löcher zu identifizieren, die Sie für die Schrauben (5) brauchen.

Bohren Sie danach durch die Holzwand vier Löcher mit 10 mm Durchmesser zur Befestigung der Leiter, nach dem Auslegen der Abdichtung.

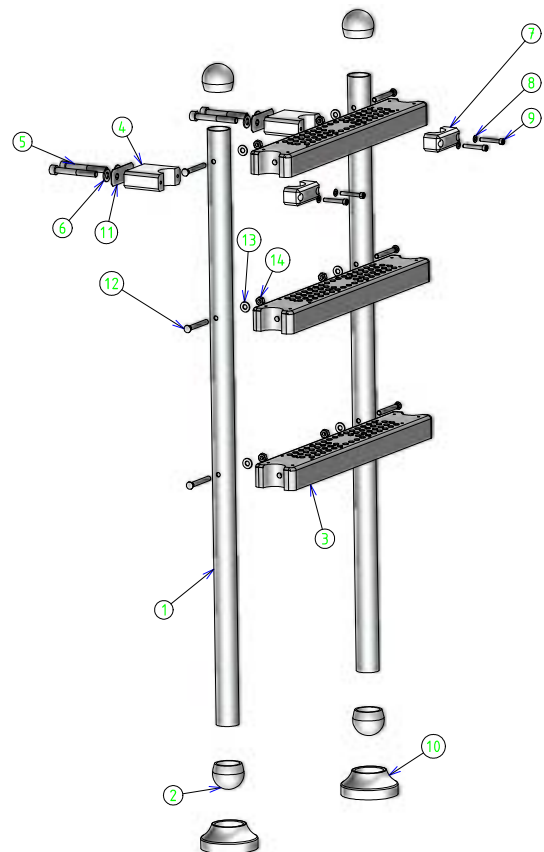


Abbildung 30 – Montage der Leiter

11. AUSLEGEN DER ABDICHTUNG

11.1 Installation des Klemmprofils

Vergewissern Sie sich vor der Installation des Klemmprofils, dass die Holzkonstruktion richtig zusammengebaut wurde. Stellen Sie dabei sicher, dass der gesamte Umfang eben ist (mit einem Nivelliergerät) und, dass die Diagonalen gleich lang sind. Wenn dies nicht der Fall sein sollte, korrigieren Sie die Mängel, bevor Sie fortfahren.

Beginnen Sie die Montage der Schiene in einer Ecke. Führen Sie diese um das ganze Becken fort und achten Sie auf die Verbindungen zwischen den einzelnen 1,18 m langen Stangen. Jede Stange oder Stangenstück muss perfekt auf seine zwei benachbarten Stangen ausgerichtet sein, um die Folienauskleidung nicht zu beschädigen. Die Übergänge zwischen den verschiedenen Teilen der Profile befinden sich nicht unbedingt an den Stützen der Konstruktion.

Es wird notwendig sein, die Schiene an jeder Länge und Breite zu schneiden: ermitteln Sie dazu den Restwert und schneiden Sie die Stange an dieser Länge. Bitte vergessen Sie nicht, die Schiene nach dem Schneiden zu entgraten.

Das Profil sollte bis zur Spitze der Holzkonstruktion reichen. Für die Befestigung der Klemmprofile ist es am besten, den Kunststoffbereich mit dem mitgelieferten Bohrer mit Durchmesser 4 mm vorzubohren (Pack J). Führen Sie alle 20 cm eine Bohrung mit den dafür vorgesehenen Schrauben (A4 Edelstahl-Senkkopfschrauben 4 × 35 mit Torx-Gewinde bis 20 mm, Pack H) durch. Achten Sie darauf, die Schraube nicht zu fest anzuziehen, da diese sonst durch die Schiene gelangt.

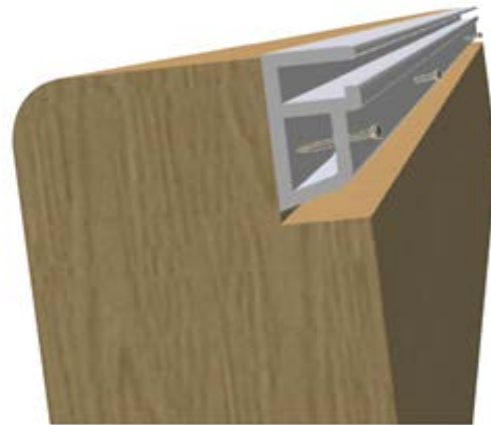


Abbildung 31 – Montage des Profils

11.2 Bohrungen auf den Trägerhalterungen

Bohren Sie vor dem Verlegen der Folie Löcher für die Befestigung des Trägers an beiden Seiten des Pools. Dieser Träger dient als Stütze der Holzroste, die den Bereich des Beckens mit der Achse der automatischen Abdeckung bedecken werden. Die Einführung der Platte und Seitenplatte des Trägers geschieht nach der Folienauskleidung. Bohren Sie diese vier Löcher bis zur Mitte (ca. 20 mm) mit einem Bohrer von 10 mm Durchmesser.

Platzieren Sie die Seitenplatte der Trägerhalterung außerhalb des Beckens, wie in **Abbildung 32** dargestellt. Das obere Ende dieser Seitenplatte muss mit dem oberen Teil der Wand bündig sein. Sicherstellen, dass das Werkstück gut vertikal positioniert ist, um die vier Löcher auf der Holzwand zu lokalisieren.

Die Seitenplatte mit einem Abstand von 445 mm von der Wand platzieren, die Bohrlöcher lokalisieren und die Bohrung bis zur Holzmitte im Beckeninneren durchführen. Die Bohrungen auf der Außenseite und der Innenseite sollten so miteinander verbunden werden, dass sie 4 Löcher bilden.

Wiederholen Sie diesen Vorgang auf beiden Seiten des Pools.



Diese Löcher müssen genau horizontal und senkrecht zur Beckenwand sein. Danach die Trägerplatte leicht einschrauben.

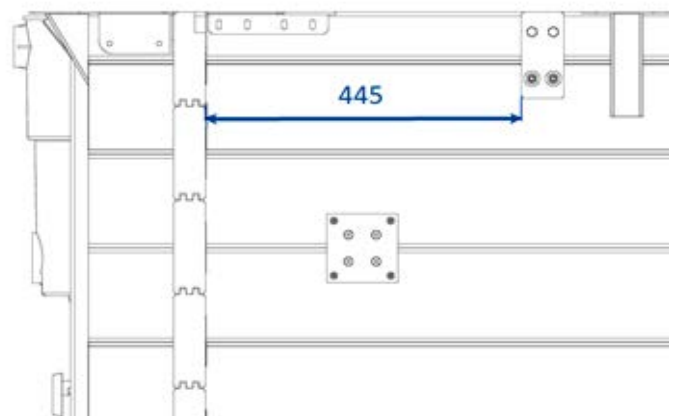


Abbildung 32 – Position der Seitenplatte der Trägerhalterung

11.3 Anbringung der selbstklebenden Dichtungen

Stellen Sie sicher, dass sich die Dichtungen in der richtigen Position befinden und, dass sie richtig aufgetragen werden. Sobald die Auskleidung ausgelegt ist, wird es schwierig sein, jeden Fehler oder Mangel zu korrigieren. Stellen Sie sicher, dass die Löcher der verschiedenen Kunststoffteile übereinstimmen (Skimmer Wanddurchführung und Lagerhalterung für die Abdeckung etc.) oder in der Holzwand und den Löchern in den Dichtungen.

Die Dichtungen müssen an folgenden Orten angebracht werden:

- auf den Kunststoffteilen (falls Sie diese nicht während der Installation des Werkstückes angebracht haben): Skimmer und Rücklauf, Wanddurchführung und Lagerhalterung der Achse an der automatischen Abdeckung;
- auf dem Holz: an beiden Platten der Trägerhalterung, für die Sie Bohrungen vorgenommen haben und am Leiterabstieg für den Sie ebenfalls Bohrungen durchgeführt haben (*Abschnitt 10.2, Seite 41*).

11.4 Verlegung des Bodenvlies

Vor dem Auslegen des Bodenvlies, achten Sie darauf, dass dieser keinerlei Unreinheiten und eine makellose Oberfläche besitzt.

Das Vlies besitzt die Poolgröße und muss nicht zugeschnitten werden. Stellen Sie sicher, dass das Vlies die Bitumenstreifen vollständig bedeckt. Glätten Sie alle möglichen Falten vor dem Anbringen der Folie.

11.5 Verlegung der Folie

- ! Vor dem Verlegen der Folienauskleidung (Liner), stellen Sie sicher, dass sich keine Splitter oder Unregelmäßigkeiten auf der Konstruktion befinden, die diese beschädigen könnten.
- ! Überprüfen Sie, ob alle Dichtungen vorhanden sind (*Abschnitt 11.3, Seite 43*).
- ! Die ideale Temperatur für das Verlegen einer Folie liegt zwischen 18 und 25 ° C.

Stellen Sie das Paket mit der Folienvorverkleidung im Beckeninneren ab (beachten Sie, dass dieses Paket sehr schwer ist). Folienauskleidung auspacken und im Pool zuerst in die Breite und danach in die Länge ausbreiten (siehe *Abbildung 33*) Vor dem Beginn der eigentlichen Installation, ist es ratsam, die Auskleidung bei Raumtemperatur (zwischen 18 und 25 ° C) zu lockern, um diese besser zu verlegen.

Stellen Sie sich barfuß in Ihren Pool und prüfen, ob die Ecken der Folie den Ecken der Poolwand entsprechen. Es ist wichtig, die Dichtungsfolie gleichmäßig auszulegen. Schieben Sie das obere Profil des Einsatzes in die Klemmschiene der vier Ecken und befestigen Sie danach den Einsatz an den Seiten. Fixieren Sie die montierten Elemente fortlaufend mithilfe halber Wäscheklammern aus Holz (nicht bereitgestellt), insbesondere an den Ecken (*Abbildung 33*).

Die Folie ist im Werk um 1,5% kleiner gefertigt worden als die Abmessungen der Poolstruktur; dadurch sollen Faltenbildungen in der Folie möglichst vermieden werden. Dass die Folie beim Verlegen unter einer gewissen Spannung steht, liegt deshalb in der Natur der Sache.



Abbildung 33 – Verlegung der Folienauskleidung mithilfe der halben Wäscheklammern



Abbildung 34 – Entfalten der Folienauskleidung

- ❗ Stellen Sie sicher, dass die Folienauskleidung richtig positioniert ist (keine übermäßige Spannung, keine Falten auf dem Boden und an den Wänden).
- ❗ Wenn Sie die Folienauskleidung beim Verlegen neu ausrichten müssen, ziehen Sie sie nicht in das Profil. Die Folie sollte wieder entfernt und neu ausgerichtet werden, um so zu vermeiden, dass sie einreißt.

Wenn sich Falten am Beckenboden befinden, beseitigen Sie diese weitestgehend, bevor Sie den Pool aufstauen. Überprüfen Sie vor der Aufstauung und des Befüllens die Befestigung der Auskleidung insbesondere in den Ecken. Lassen Sie die halben Wäscheklammern während des Befüllens an Ort und Stelle.

Die ersten Zentimeter Wasser einführen und den Boden der Folie ausgleichen, indem Sie die Falten der Mitte zu den Poolwänden schieben. Wenn mehr als 10 cm Wasser im Becken sind, wird es nicht möglich sein, die übrigen Falten zu beseitigen. Nach dem sorgfältigen Glätten der Falten, den Pool bis zu einer Höhe von 45 cm auffüllen, also 20 cm über der Einlaufdüse.

- ❗ Die verbleibenden Wellen durch das Falten der Folie sind normal und verschwinden im Laufe der Zeit.

11.6 Befestigungen für das Projektorkabel

Bringen Sie in der Mitte der Breite des Beckens auf der Folie zwei vertikale Klebestützen mit 70 cm Abstand an (*Abbildung 35*), die obere von beiden wird ca. 3 cm von der oberen Beckenkante fixiert. Diese Klebestützen werden dann dazu verwendet, um ein Rohr mit einem Durchmesser von 16 mm zu fixieren, in dem das Stromkabel des Projektors verläuft.



Abbildung 35 – Klebestützen für Klemmschelle

11.7 Befüllen des Pools mit Wasser

Bei einem eingelassenen Pool vergewissern Sie sich zunächst, dass keine Lecks vorhanden sind, bevor Sie die Rohrleitungen und Anschlüsse mit Erde bedecken. Öffnen Sie die verschiedenen Ventile, damit Wasser in den Kreislauf gelangen kann. Vergewissern Sie sich, dass es an den Anschlussstellen zu keinen Lecks kommt.

Bevor Sie die Pumpe einschalten (diese darf unter keinen Umständen "trocken" laufen!) vergewissern Sie sich, dass der Vorfilter mit Wasser gefüllt ist. Falls erforderlich öffnen Sie den Vorfilter-Korb und befüllen Sie ihn und die Skimmer-Verbindung mit Wasser, um die Inbetriebnahme der Pumpe zu vereinfachen.

Bringen Sie das 6-Wege-Ventil in die Position "Rückspülen", um eine Rückspülung des Filters vorzunehmen; schalten Sie es dann in den Filtermodus. Weitere Infos hierzu finden Sie in (*Abschnitt 16.1.2, Seite 69*).

11.8 Die Anbringung der Flansche auf den Kunststoffteilen

Um die Befüllung fortzusetzen, sollten die folgenden Flansche nacheinander eingerichtet werden:

- der Flansch (wenn sich der Wasserstand 20 cm über der Aussparung befindet)
- die Wanddurchführung und die Lagerhalterung der Achse an der automatischen Abdeckung (wenn der Wasserstand 5 cm unter dem Werkstück steht, an das der Flansch angebracht wird)
- der Skimmer (wenn der Wasserstand 5 cm unter dem Skimmer beträgt)

Die Installation der Flansche und ihrer Dichtungen wird in den vier folgenden Schritten beschrieben.

TIPP: Die gleichen Anweisungen gelten für die Installation aller Flansche:

- die Löcher des Werkstücks durch die Folie lokalisieren und mit einem Stift markieren;
- übereinanderlegen und überprüfen, ob die Markierungen und die Bohrungen des Flansches übereinstimmen;
- schrauben Sie den Flansch und wechseln Sie beim Anziehen die Schrauben, um
- eine einwandfreie Abdichtung zu gewährleisten;
- ein manuelles Anziehen bevorzugen, weil ein zu schnelles Anziehen den Flansch spalten würde;
- schneiden Sie die Auskleidung mithilfe eines Cutters innerhalb des Flansches.

! Prüfen Sie den Pool während der Befüllung auf Lecks. Der Wasserstand des Pools sollte mit der *Abbildung 49* übereinstimmen.

Wenn Sie bei der Aufstauung bemerken, dass die Folie sich an einem Ort löst, stoppen Sie die Aufstauung, bevor Sie die Folie wieder einhängen. Je nach Wasserstand des Pools, kann es erforderlich sein, dass Sie einen Teil des Wassers ablassen müssen, um die Folienauskleidung zu befestigen.

11.8.1 Flansch der Auslassdüse

Das Verfahren für die Installation des Flansches wird in *Abbildung 36* beschrieben:

- die vier Schraubeneinsätze durch die Auskleidung lokalisieren und sie mit einem Messer an den markierten Stellen ausschneiden;
- befestigen Sie die Klebedichtung am Flansch, so dass die Löcher der Dichtung und des Werkstücks übereinstimmen;
- schrauben Sie den Flansch an die Vorrichtung der Auslassdüse mit vier Senkkopfschrauben
- 5 × 16 aus A4 Edelstahl (im Lieferumfang des Einlaufs mit inbegriffen);
- schneiden Sie die Auskleidung mithilfe eines Cutters innerhalb des Flansches.
- schrauben Sie schließlich die Gelenkverschraubung und Zierleiste auf die Vorrichtung der Auslassdüse.



Abbildung 36 – Anbringen des Flansches am Rücklauf

11.8.2 Flansch der Wandbefestigung

Das Verfahren für die Montage des Flansches an der Wanddurchführung ist in **Abbildung 37** dargestellt (auf dieser Abbildung befindet sich die Folienauskleidung zwischen den Teilen 4 und 5):

- die vier Löcher in der Wanddurchführung (5) durch die Auskleidung lokalisieren und an den markierten Stellen mit einem Cutter ausschneiden;
- Klebedichtung (4) auf dem Flansch (3) befestigen, dabei darauf achten, dass die Löcher der Dichtung und des Werkstücks übereinstimmen;
- Schrauben Sie den Flansch (3) auf die Vorrichtung des Rücklaufs (5) mit vier Sechskant-Zylinderkopfschrauben 10 × 40 aus A4 Edelstahl (1) und den dazugehörigen vier Unterlegscheiben (2). Die Schrauben und Unterlegscheiben befinden sich in dem Schraubenbeutel, der mit der Wanddurchführung geliefert wird;
- schneiden Sie die Auskleidung mithilfe eines Cutters innerhalb des Flansches..

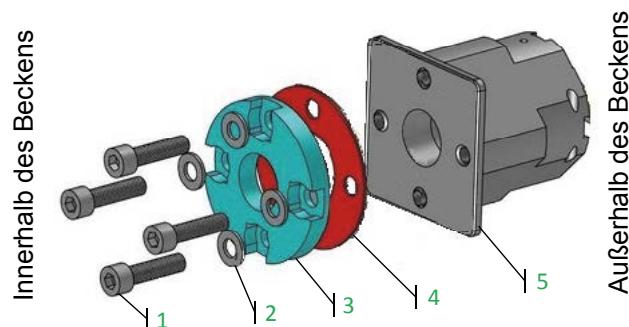


Abbildung 37 – Montage des Flansches für die Wanddurchführung

11.8.3 Flansch mit Lagerträger

Das Verfahren für die Installation des Flansches mit Lager wird in **Abbildung 36** beschrieben (in dieser Abbildung befindet sich die Dichtungsfolie zwischen den Teilen 4 und 5):

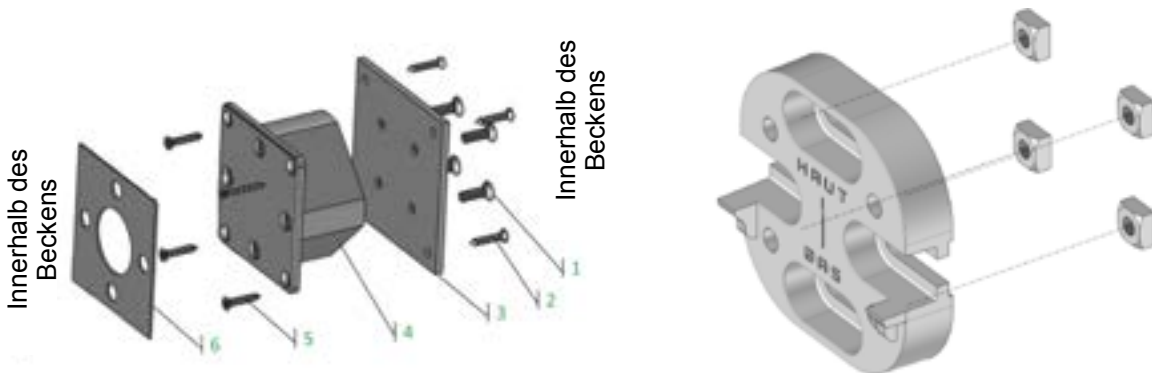


Abbildung 38 – Montage des Flansches mit Lager

- Geben Sie die 4 quadratischen Muttern in deren Vertiefung im Flansch mit Lagerträger.
- die vier Löcher des Lagers (5) durch die Auskleidung lokalisieren und an den markierten Stellen mit einem Cutter ausschneiden;
- in folgender Reihenfolge montieren: die vier Sechskant-Zylinderkopfschrauben 10 × 40 aus A4 Edelstahl (1), ausgestattet mit 4 Unterlegscheiben mit Durchmesser 10 mm aus A4 Edelstahl (2), Flansch am Lagerhalter (2), die vier weiteren Unterlegscheiben aus A4 Edelstahl mit Durchmesser 10 mm, und den Gummiunterlegscheiben (4). Schrauben Sie alles in die Lagerhalterung. Die Schrauben und Unterlegscheiben befinden sich in dem Beutel mit dem Schrauben-Set, der mit der Lagerhalterung geliefert wird;
- Horizontal die Position des Flansches an der Lagerhalterung vor vollständigem Verschrauben einstellen, so dass der Abstand seiner vertikalen Mittellinie zur Breitenwand genau der gleiche wie zur Achse der Wanddurchführung an der Seite des Motors ist.

11.8.4 Flansch des Skimmers

Das Verfahren für die Installation des Flansches des Skimmers wird in *Abbildung 39* beschrieben:

- kleben Sie die zweite Dichtung auf die Flanschinenseite des Skimmers;
- in den vier Ecken die Löcher des Skimmers durch die Auskleidung lokalisieren;
- Schrauben Sie den Flansch in seine vier Ecken, danach im Wechsel die 18 A4 Edelstahl-Senkkopfschrauben 5,5 x 25 (im Schraubenbeutel des Skimmer mitgeliefert) versenken;
- schneiden Sie die Auskleidung innerhalb des Flansches mit einem Cutter aus. Heben Sie die Reste der Folienverkleidung für eventuelle Reparaturen auf.;

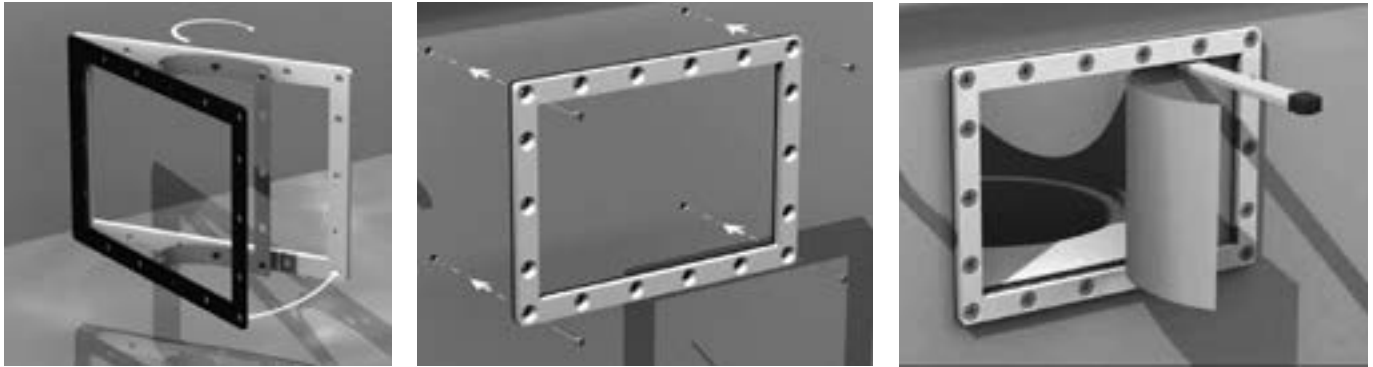


Abbildung 39 – Montage des Skimmerflansches

Positionieren Sie schließlich die Klappe des Skimmer, mit der glatten Seite zum Pool, indem Sie die Nasen in die dafür vorgesehenen Aussparungen unten am Skimmer einrasten. Die Klappe muss frei schwenken, sollte aber nicht in das Poolinnere vordringen (die Klappe muss bis zum Anschlag an der oberen Seite des Skimmers gehen). Installieren Sie danach den Flanschdeckel des Skimmers.

11.9 Montage der Leiter

Kleben Sie die restlichen zwei Dichtungen auf die beiden Halterungen (Teil 4 von *Abbildung 30*).

Installieren Sie die Leiter im Pool, und befestigen Sie diese von außen durch Einsetzen der vier Zylinderkopfschrauben mit Innensechskant 10 x 80 aus A4 Edelstahl (5) in die beiden Halterungen (4). Beenden Sie das Verschrauben der Leiterhalterung (4) und des Gehäuses (7), das Sie in (*Abschnitt 10.1, Seite 41*) begonnen haben.

12. MONTAGE DER AUTOMATISCHEN ABDECKUNG

12.1 Montage der Achse für die automatische Abdeckung

12.1.1 Die Installierung der Edelstahlwelle

Legen Sie die Edelstahlwelle vom Poolinneren ausgehend in die Wanddurchführung: der runde Endabschnitt ist für das Pooläußere vorgesehen und der viereckige für das Poolinnere (*Abbildung 40*). Schieben Sie die Achse, bis diese mit der Wanddurchführung bündig ist.



Abbildung 40 – Montage der Welle an der automatischen Abdeckung

12.1.2 Befestigung der Achse auf der Lagerhalterung

Stellen Sie die Achse der automatischen Abdeckung auf die Lagerhalterung (*Abbildung 41*).

Schrauben Sie die Achse auf ihre Halterung mit vier Sechskant-Zylinderkopfschrauben 8 × 35 und mit vier Unterlegscheiben mit 8 mm Durchmesser aus A4 Edelstahl. Ziehen Sie die Schrauben nicht an: so können Sie die Position des Lagers in der Halterung einstellen, damit die Achse der automatischen Abdeckung vollkommen eben ist.

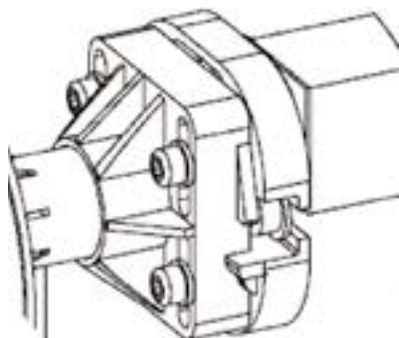


Abbildung 41 – Montage der Achse auf dem Lagerträger

12.1.3 Montage der Welle in der Achse

Führen Sie die Welle (vormontiert in der Wanddurchführung) in die Achse mithilfe eines Holzhammers ein. Keinen Hammer verwenden. Einschieben, bis die Bohrung der Welle der Achsenöffnung der Abdeckung zugewandt ist.

Verkeilen Sie die Welle in der Achse (*Abbildung 42*) mit einer Kunststoffkanüle, einer Unterlegscheibe von 8 mm Durchmesser und einer Zylinderkopfschraube mit Innensechskant 8 × 65 aus A4 Edelstahl (im Lieferumfang der Achse der automatischen Abdeckung enthalten).

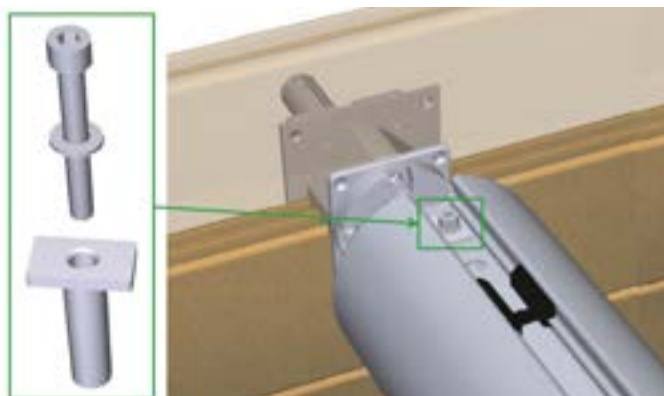


Abbildung 42 – Verriegelung der Welle in der Achse der automatischen Abdeckung

Richten Sie nun die Achse aus: Stellen Sie die Position des Lagers an seinem Träger, mithilfe eines Nivelliergerätes auf der Abdeckachse ein und der vier Schrauben, die das Lager mit dem Flansch der Lagerhalterung verbinden (siehe *Abbildung 41*). Wenn die Achse horizontal ist, blockieren Sie diese vier Schrauben.

Entfernen Sie danach den keilförmigen Schutz (weißes Plastikteil) am Ende der Welle außerhalb des Beckens.

12.2 Trägerflansche und Träger

Die Montageschritte des Trägers werden in *Abbildung 42* dargestellt. Die zur Montage erforderlichen Schrauben finden Sie in Beutel Y. In der Abbildung befindet sich die Holzwand zwischen den Teilen 7 und 8, die Folie ist zwischen den beiden Gummi-Dichtungsplatten (7) eingezwängt.

Kleben Sie die verbleibenden selbstklebenden Gummidichtungen (7) an die Trägerplatten (5) und zwar gegenüber der Gewindestangen (die anderen beiden Dichtungen wurden am Holz angebracht, bevor die

Folie eingepasst wurde). Achten Sie darauf, dass die Löcher in der Dichtungsscheibe (7) mit den Löchern der Platten (5) übereinstimmen.

Befestigen Sie die Trägerplatten (5) an den Seitenplatten (8): Die Trägerplatten (5) gehören an die Innenseite der Poolwand, Ihre Dichtungen in Kontakt mit der Folie und die Seitenplatten (8) werden an der Außenseite der Poolwand montiert. Verwenden Sie die in Abschnitt 10.2 beschriebenen Löcher.

Von der Innenseite des Pools her führen Sie vier Flachrundschrauben, 8 x 70 aus Edelstahl A4 (3) mit 8 mm Gummidichtungen ein und dann, von der Außenseite des Pools her, montieren Sie Unterlegscheiben (11) und 8 mm Edelstahl-Muttern A4 (10).

Die Löcher, die gemäß Abschnitt 9.2 oben in die Poolwand gebohrt wurden, müssen den verbleibenden 8-mm-Löchern in der Trägerplatte (5) und den Seitenplatten (8) entsprechen.

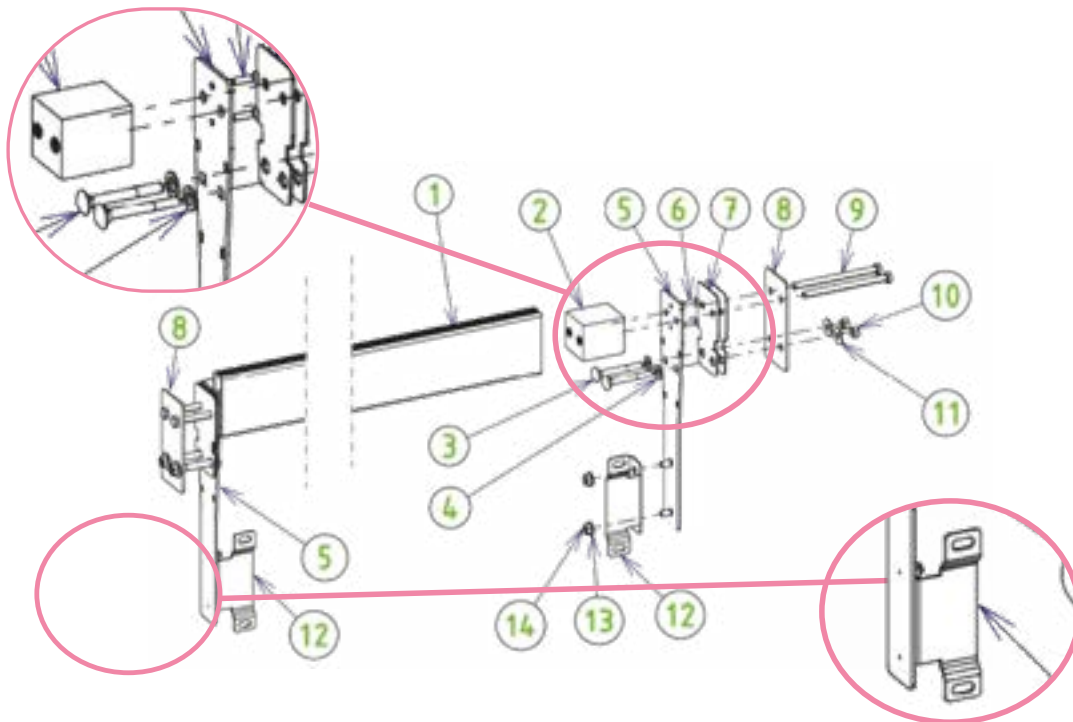


Abbildung 43 – Montage und Installation des Trägers



Die Dichtungsscheiben (4) sind dringend erforderlich, um die Leckdichtheit des Pools zu gewährleisten.

Befestigen Sie die beiden Winkel (12) mit Hilfe von 4 Muttern (14) und vier 8 mm Edelstahl-Unterlegscheiben A4 (13) an den Trägerplatten (5). Die herausstehenden Teile der Winkel (12), die eine Einkerbung haben, müssen an der dem Skimmer und der Achse gegenüberliegenden Seite sein (siehe vergrößerte Ansicht der Winkel (12) in [Abbildung 43](#))

Schieben Sie die Polyamid-Blöcke (2) mit einem Hammer in beide Seiten des Trägers/ Balkens (1); achten Sie dabei darauf, dass die Messingeinsätze der Polyamid-Blöcke in Richtung Innenseite des Balkens ausgerichtet sind.

Montieren Sie den Träger/ Balken auf dem Pool und zwar den Trägerplatten (5) zugewandt ; achten Sie dabei darauf, dass die Löcher in den Platten (5) und Seitenplatten (8) aufeinander abgestimmt sind. Von der Außenseite des Pools her befestigen Sie den Träger mit Hilfe von vier Edelstahl-Schrauben A2, 8 x 120, an der Außenseite des Pools.

12.3 Verlegen der Trennwand und des Projektors

Ab dem 1. Januar 2004 verlangt die Norm NF P 90-308 das Vorhandensein einer Trennung zwischen dem Bereich der Abdeckung und dem Rest des Pools. Die Installation dieser Trennwände ist also unerlässlich.

Die Montageschritte der Trennwand und des Projektors werden in *Abbildung 44* dargestellt. Die für die Montage benötigten Schrauben befinden sich im Pack Y.

Montieren Sie die drei Module (1) der Trennwand mit acht Sechskantschrauben 8 x 20 aus A4 Edelstahl und acht Muttern mit Durchmesser 8 mm, verbunden durch eine Unterlegscheibe mit Durchmesser 8 mm auf jeder Seite der Wand, also insgesamt 16 Unterlegscheiben. Die genaue Position dieser Schrauben auf der Wand wird durch acht rote Kreise in *Abbildung 44* angedeutet.

Bringen Sie die drei elastischen Bänder (2) an der unteren Mitte der Wand mit drei Flachkopfschrauben (3) 8 x 16 aus A4 Edelstahl, drei Unterlegscheiben und drei Muttern mit Durchmesser 8 mm an. Der obere Teil dieser Bänder wird anschließend mit den Holzteilen des Handlaufs befestigt, die den Bereich des Pools überdecken, an dem sich die Achse der Abdeckung befindet.

Führen Sie eine Bohrung von 60 mm Durchmesser in der Mitte der zweiten Wand am Standort des Projektors durch. Befestigen Sie den Projektor in diesem Loch, indem Sie die Vorrichtung der Trennwand (5) auf den Projektor (4) schrauben, danach die Mutter der Düse (6) auf die Trennwandvorrichtung hinter der Trennwand schrauben. Das Kabel des Projektors muss auf der Rückseite der Wand sein.

Bringen Sie die beiden verbleibenden selbsthaftenden Stützen (*Abbildung 35*) auf der Rückseite der Trennwand an: einen ein paar Zentimeter unter dem Projektor und den anderen senkrecht zum ersten, am unteren Ende der Trennwand. Schieben Sie diese danach in die Schellenhalter und verwenden Sie diese, um das Projektorkabel zu fixieren.

Schieben Sie dann das Kabel durch das PVC-Rohr mit Durchmesser 16 mm, und befestigen Sie es mithilfe der zwei Schellen, die vorher in die beiden auf die Folie geklebten Stützen geschoben wurden (*Abschnitt 11.6, Seite 44*), so dass das Kabel aus dem oberen Ende des Rohres austritt. Lassen Sie das Kabel noch lose, denn Sie können es später noch straffen, wenn die Trennwand befestigt ist.

Befestigen Sie schließlich die Trennwand auf den Winkeln (Teil 12 in *Abbildung 43*) mit vier Senkkopfschrauben (7) 8 x 16, vier Unterlegscheiben und vier Muttern von 8 mm Durchmesser aus A4 Edelstahl.

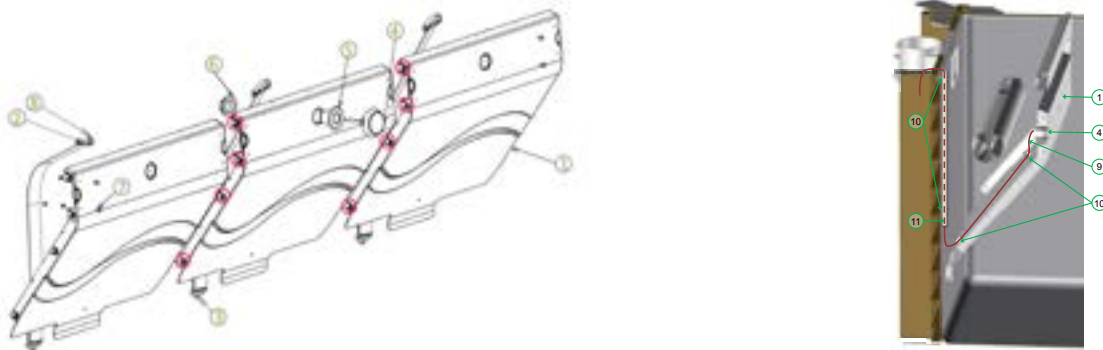


Abbildung 44 – Montage der Trennwand und des Projektors

12.4 Automatische Abdeckung mit Haken

12.4.1 Hinweise vor der Verlegung

Vor der Installation der Rollabdeckung müssen Sie überprüfen, ob alle Teile der in Sätzen zu 6 Lamellen vormontierten Rollabdeckung vollständig sind; die letzte Lamelle (auf der Seite der Achse) besitzt die Verbindungsbänder zur Achse und die beiden letzten Lamellen (entgegengesetzte Seite der Achse) besitzen die Sicherheitsbänder.

Prüfen Sie auch, ob die Achse 3 U-Teile in ihrem Kanal besitzt, die für die Befestigung der Verbindungsbänder mit der Rollabdeckung vorgesehen sind.

12.4.2 Zusammenbau der Rollabdeckung

Montieren Sie die Lamellensätze, indem Sie sie auf die Wasseroberfläche gleiten lassen und sie ineinander schieben. Achten Sie immer darauf, dass die gerillte Unterseite der Lamellen mit dem Wasser in Kontakt ist.

Beginnen Sie mit dem Einschieben an der Kerbe des Stopfens; halten Sie die Lamellen-Sätze dabei in einem 150°-Winkel zueinander (während dieses Vorgangs dürfen die Lamellen leicht gebogen werden).

Schieben Sie die Lamellen vorsichtig ineinander, bis sie vollständig eingerastet sind. Ist die gesamte Abdeckung montiert, so sorgen die Stopfen dafür, dass die Lamellen nicht seitlich wegrutschen.

! Lagern Sie die Lamellen im Schatten, bis Sie mit der Montage beginnen. Sind die Lamellen zu einem Zeitpunkt, wo sie noch keinen Wasserkontakt haben, dem Sonnenlicht ausgesetzt, so könnten sie sich erhitzen und sich verformen. Durch Hitze verformte Lamellen sind von der Garantie ausgenommen.



Abbildung 45 – Zusammenbau der Rollabdeckung

Befestigen Sie die Lamelle auf Seite der Achse an der Achse wie in [Abbildung 46](#) gezeigt. Die U-förmigen Teile können sich frei bewegen und können so gegenüber der am den Lamellen befestigten Spannbändern positioniert werden.

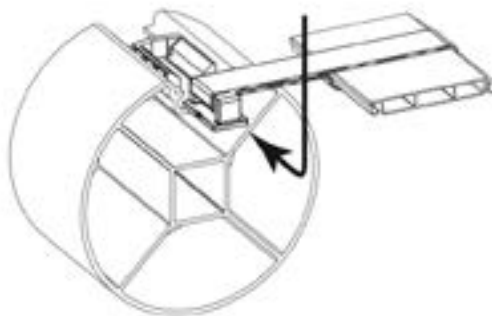


Abbildung 46 – Verbindung von Rollabdeckung und Achse

12.4.3 Verlegen der Haken für die Rollabdeckung

Die Installation der Haken ist in [Abbildung 47](#) beschrieben.

Die Befestigungsurte (8) sind bereits auf den ersten beiden Lamellen der Rollabdeckung angebracht. Verwenden Sie die Befestigungsplatte (1) als Bohrschablone, um die Wand an den Befestigungshaken der Rollabdeckung vorzubohren, also auf den zur Achse entgegengesetzten Wänden, genau vor den Befestigungshaken. Positionieren Sie die Befestigungsplatten, so dass die Stifte N mit dem Wasserpegel eben sind ([Abbildung 47](#)).

Bringen Sie die Befestigungsplatten (1) mithilfe den Kreuzschlitz-Rundkopfschrauben 5,5 × 50 (2) und den Unterlegscheiben mit Durchmesser 6 mm (3) so an, dass sich die Dichtung (4) zwischen der Befestigungsplatte (1) und der Folie (1) befindet.

Klemmen Sie die Abdeckung (7) an die Befestigungsplatte (1) durch starkes Drücken; der Edelstahlschieber (6) muss dabei auf der unteren Position sein. Stellen Sie sicher, dass die Verkleidung an allen Punkten gut befestigt ist.

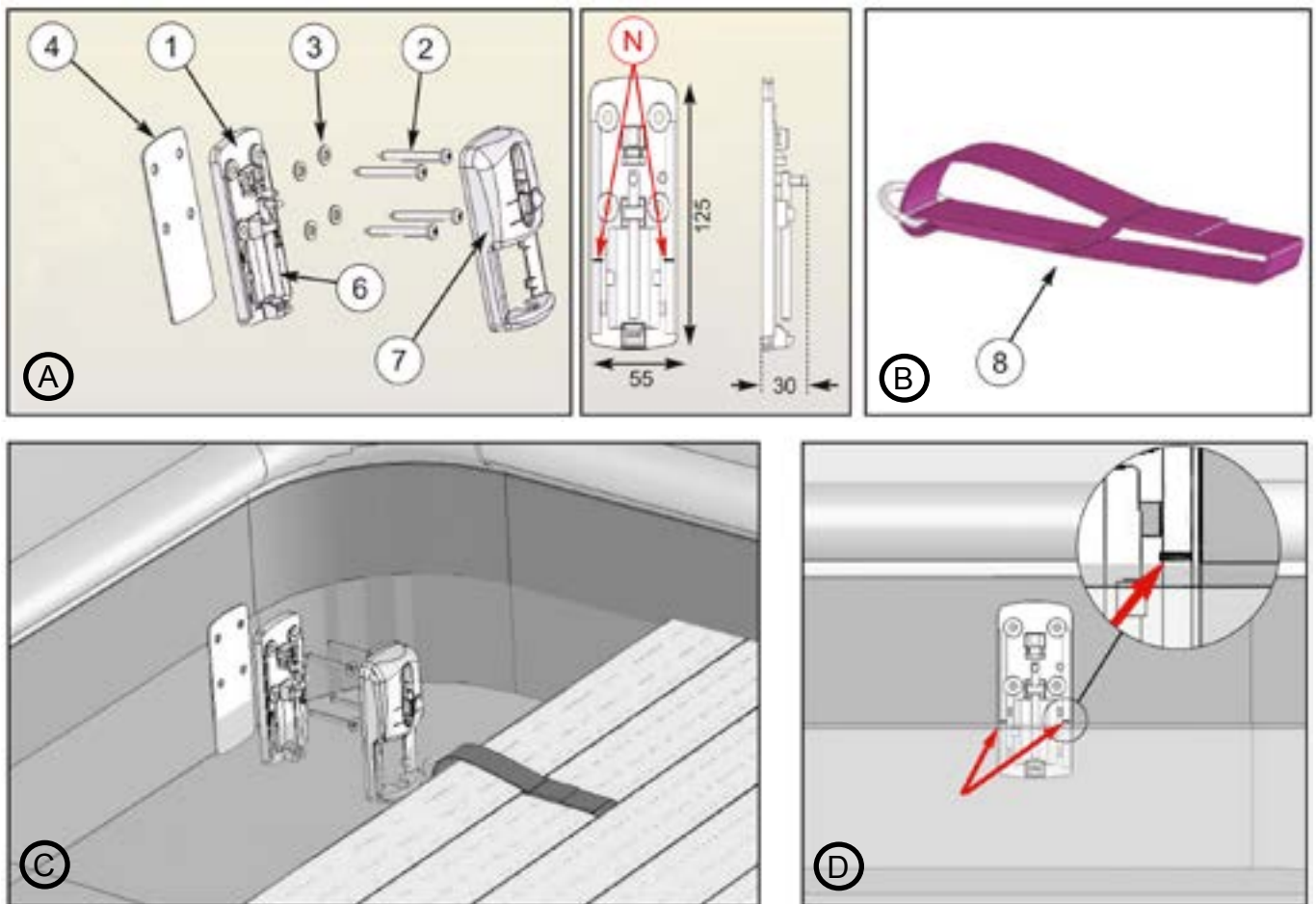


Abbildung 47 – Verlegen der Deckhaken

12.4.4 Sperren und Entsperren der Rollabdeckung

Um die Rollabdeckung zu sperren, ziehen Sie diese vollständig auf dem Wasser aus und drücken daraufhin die Taste A in **Abbildung 48** und befestigen den Schieber, den Sie danach durch die Schlaufe des Bandes wieder nach unten schieben. Schieben Sie diese Vorrichtung so weit es geht nach unten, damit sie sich gut verkeilt.

Um die Rollabdeckung zu entsperren, drücken Sie die Taste A und heben Sie den Schieber an, damit sich die Schlaufe des Bandes löst.

- ! Die Verwendung von Verschlussriemen ist nach den französischen Bestimmungen obligatorisch.
- ! Denken Sie daran, die Gurte zu lösen, bevor Sie die Abdeckung aufrollen, denn wenn Sie die Abdeckung aufrollen, obwohl die Rollabdeckung noch befestigt ist, können schwere Schäden verursacht werden.

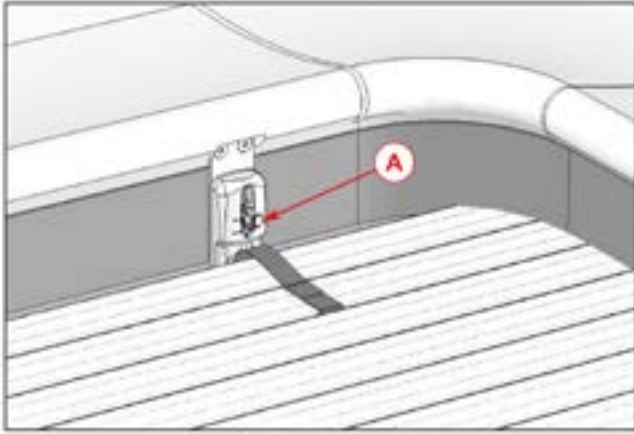


Abbildung 48 – Sperrung und Entsperrung der Rollabdeckung

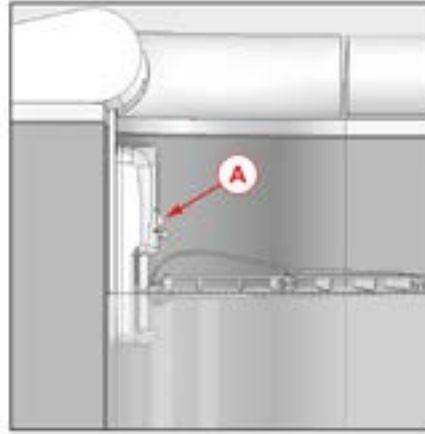


Abbildung 49 – Seitenansicht

12.5 Wasserstand im Becken für das reibungslose Funktionieren der Abdeckung

In Übereinstimmung mit dem, was in *Abbildung 50*, dargestellt wird, ist die durchschnittliche Wassertiefe im Pool (gemessen ab der Oberseite des Balkens) 13 cm. Der Wasserstand beträgt daraufhin 1,2 m vom Boden aus.

- ! Für den ordnungsgemäßen Betrieb der automatischen Abdeckung sorgen Sie stets dafür, dass das Wasserniveau über der Oberseite des Balkens zwischen 10,5 und 16 cm beträgt. Andernfalls könnte die automatische Abdeckung schwere Schäden beim Auf- und Abrollen nehmen.

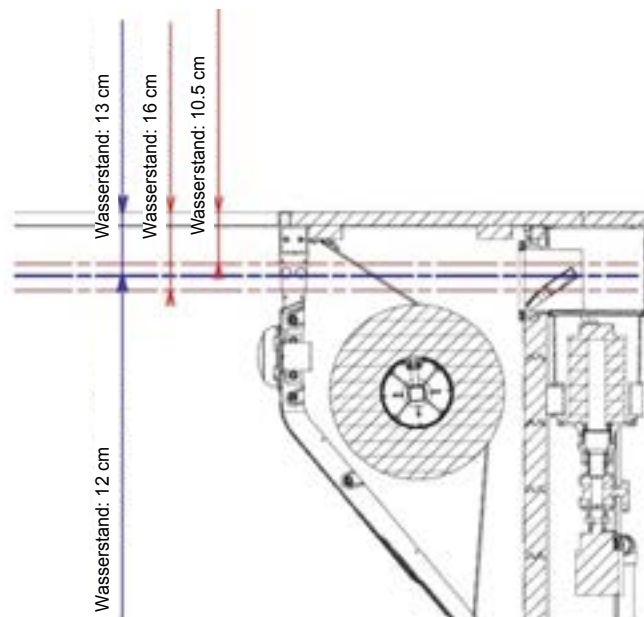


Abbildung 50 – Wasserstand im Pool

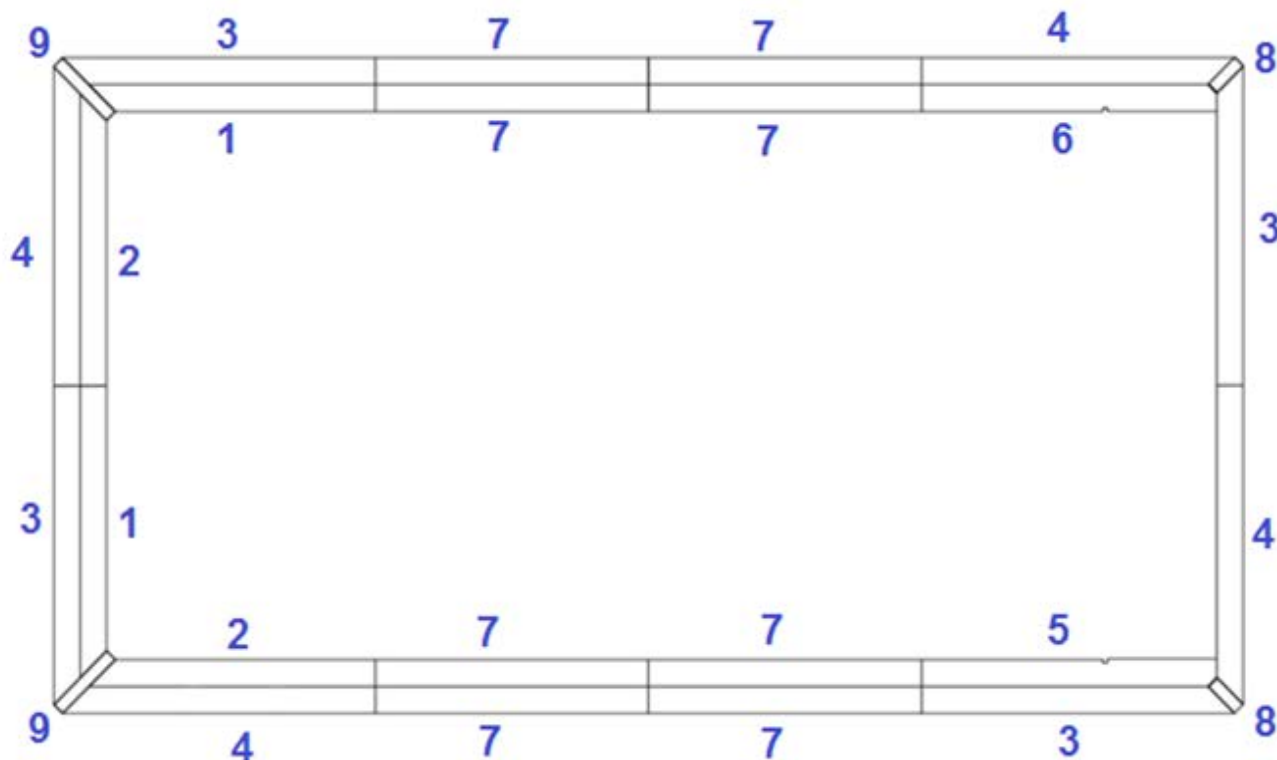
- ! Um eine Überschreitung des hohen Niveaus zu vermeiden, durchbohren Sie den Deckel auf der Rückseite des Skimmers. Dieses Loch wird als Beckenüberlauf dienen. Sie können dort auch ein PVC-Rohr einsetzen, um zu vermeiden, dass das Wasser entlang des Skimmers und der Beckenwand läuft.

13. INSTALLATION DES HANDLAUFS UND DER ABSCHLÜSSE

13.1 Handlauf

Schauen Sie sich die Verteilung der verschiedenen Module, die den Handlauf Ihres Pools bilden, in **Abbildung 51** an. Platzieren Sie diese rundum mit der Nut nach oben. Die Holzteile des Handlaufs müssen etwa 25 mm in das Poolinnere überstehen (gemessen von der Wand ausgehend). Nehmen Sie sich Zeit, die korrekte Geometrie der Baugruppe (Ausrichtung, gleiche Kanten) zu überprüfen. Der Spielraum zwischen den äußeren und inneren Modulen kann von 2 bis 5 mm variieren.

Befestigen Sie den Handlauf von der Unterseite her an den in den Ecken angebrachten Metallelementen, an den Streben und an den auf den Holzkeilen angebrachten Metallbeschlägen; verwenden Sie dazu 4 Torx Sicherheitsschrauben 6 x 20 aus Edelstahl A2 (Beutel G) pro Element, die in der Mitte der Einbuchtungen eingeführt werden - also insgesamt 168 Schrauben.



| REF | Beschreibung | Abmessungen (mm) | Typ | MG |
|-----|---------------------|------------------|-----------------|----|
| n°1 | Handlauf | 1570 × 145 × 28 | Innen links | 2 |
| n°2 | Handlauf | 1570 × 145 × 28 | Innen rechts | 2 |
| n°3 | Handlauf | 1716 × 145 × 28 | Außen links | 4 |
| n°4 | Handlauf | 1716 × 145 × 28 | Außen rechts | 4 |
| n°5 | Handlauf | 1621 × 145 × 28 | Innen links | 1 |
| n°6 | Handlauf | 1621 × 145 × 28 | Innen rechts | 1 |
| n°7 | Handlauf | 1500 × 145 × 28 | Innen und außen | 8 |
| n°8 | Angeschrägte Leiste | 206 × 70 × 28 | Ecke | 2 |
| n°9 | Angeschrägte Leiste | 412 × 70 × 28 | Ecke | 2 |

Abbildung 51 – Anordnung der Holzteile des Handlaufs

13.2 Holzrost

Montieren Sie die Holzroste gemäß der *Abbildung 52*. Lassen Sie zwischen den Bohlen einen Abstand von 2 mm. Diese Holzroste werden zwischen der Stützwand des Skimmers und dem Träger angeordnet. Verwenden Sie dafür:

- 10 Leisten mit einer Länge von 585 mm
- 20 Holzteile für Handlauf 600 mm lang
- 80 Senkkopfschrauben 5 x 40 aus A4 Edelstahl mit Gewinde bis 25 mm.

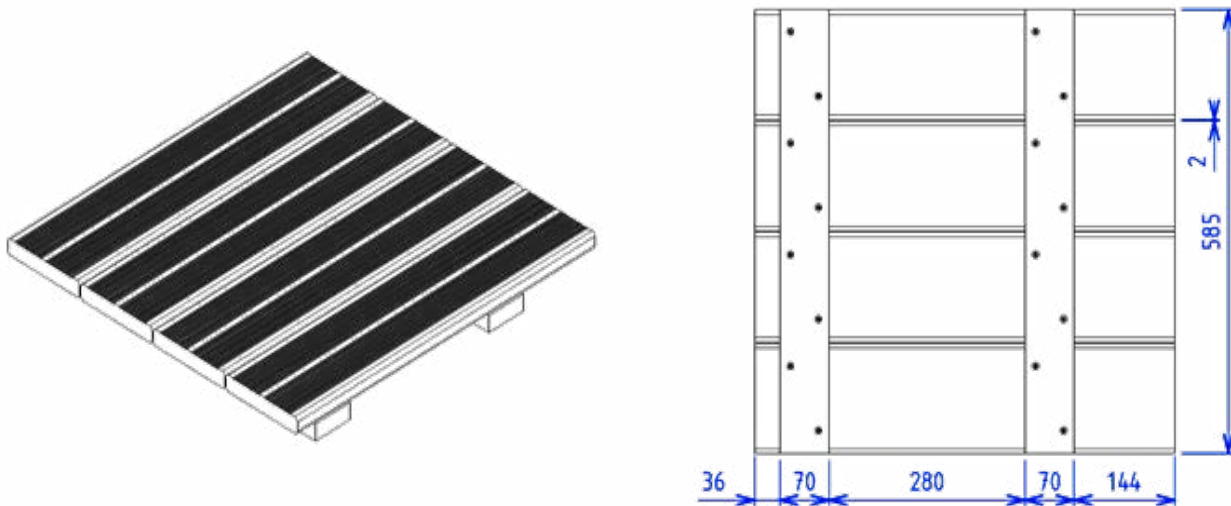


Abbildung 52 – Montage der Holzroste

Positionieren Sie die Holzroste (*Abbildung 53*). Bringen Sie auf den Leisten (von unten) die drei Schlaufen der zu den Trennwänden führenden elastischen Bänder an, mit 105 mm Abstand zu den Holzteilen Nr. 1 und Nr. 5 des Handlaufs und in der Mitte des Holzteils Nr. 3. Verwenden Sie hierzu drei Torx-Gewindeschrauben 6 x 30 aus A2 Edelstahl. Die Bänder müssen parallel zur Wand ausgerichtet sein, die die Länge des Beckens bildet.

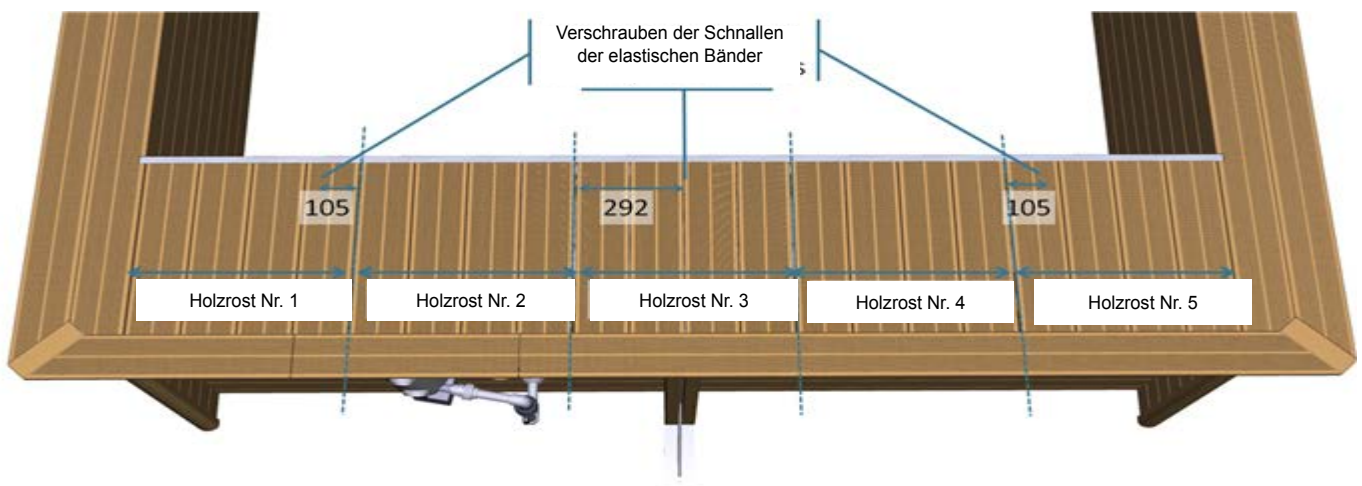


Abbildung 53 – Anbringen der elastischen Bänder unter den Holzrosten

13.3 Griffbögen

Bohren Sie vertikal in die Holzstücke des Handlaufs, die sich vor der Holzleiter befinden, an den 8 Löchern des linken und rechten Griffbogens, die auch als Halterung der Holztreppe dienen (siehe *Abbildung 17*, *(Abschnitt 6.6, Seite 26)*)

Schrauben Sie danach die beiden Griffbögen mithilfe von 8 Linsenkopfschrauben 8 x 50 aus A2 Edelstahl, ausgestattet mit 8 Unterlegscheiben und 8 Muttern mit Durchmesser 8 mm (Pack B). Die Unterlegscheibe und die Mutter jeder Schraube werden sich unter dem Rand befinden.

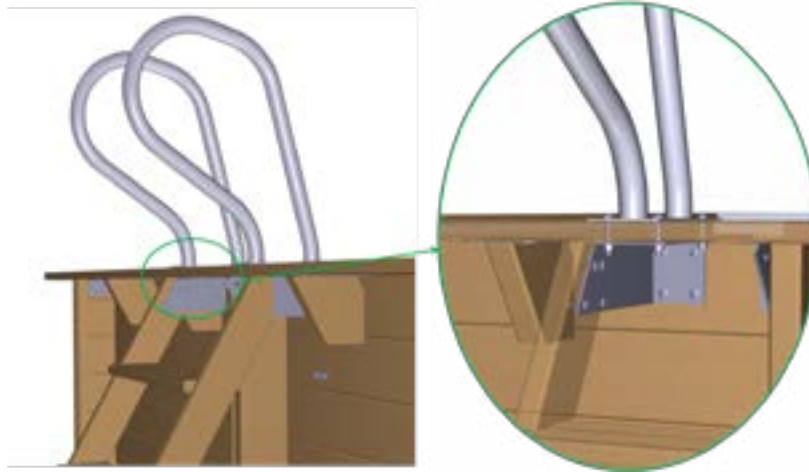


Abbildung 54 – Befestigung der Griffbögen

13.4 Verkabelung

Ein Prinzipschaltplan der elektrischen Anlage des URBAN POOL wird in *Abbildung 55* angegeben. Die genannten Elemente sind notwendig, um den URBAN POOL gemäß der Norm NF C15-100 zu installieren. Der Schaltkasten und der Transformator der Pumpe sollten nicht der Sonneneinstrahlung und Witterungseinflüssen ausgesetzt werden.

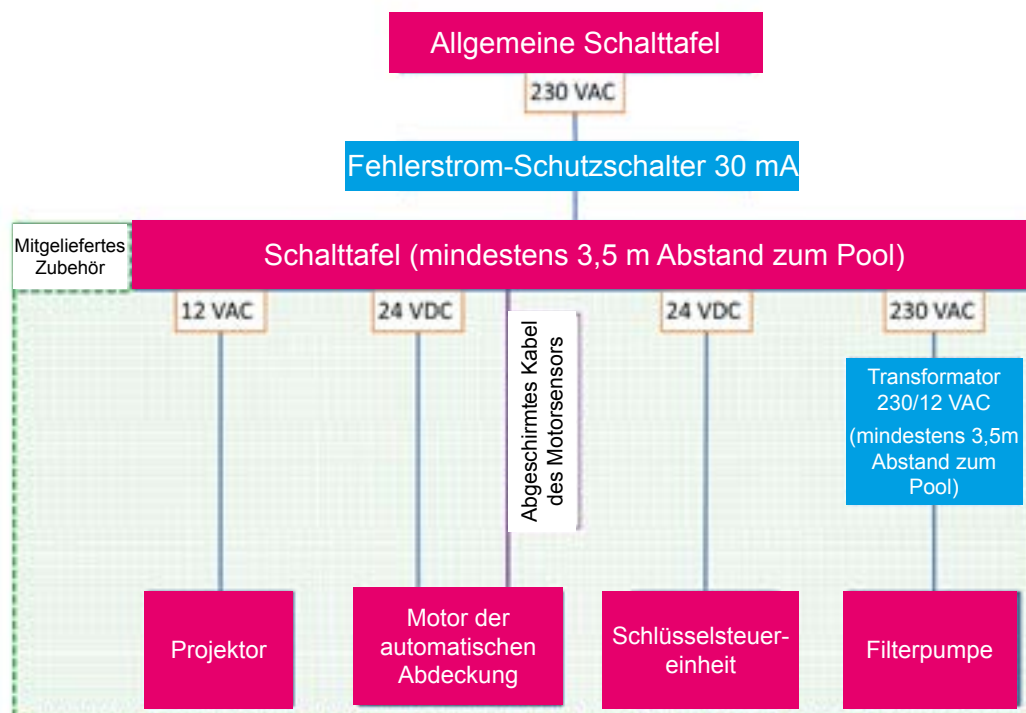


Abbildung 55 – Prinzipschaltbild des URBAN POOL

13.5 Motorisierung der automatischen Abdeckung

13.5.1 Sicherheitstipps für die Motorisierung

Die Motorisierung des URBAN POOL ist für die Verwendung mit automatischen Abdeckungen der URBAN POOLS vorgesehen. Der Motor arbeitet nur mit dem dafür vorgesehenen Schaltschrank. Jegliche Verwendung ohne diesen Schaltkasten ist gefährlich und nicht empfehlenswert.

Die Automatik der Abdeckung schließt in keiner Weise Ihre Wachsamkeit beim Öffnen oder Schließen des Decks aus. Stoppen Sie den Betrieb, sobald Sie ein Problem beim Auf- oder Abwickeln erkennen (Position 0 des Schlüsselschaltkastens). Das Schlüsselschaltgerät wird an einem Ort befestigt, der eine gute Sichtbarkeit auf den ganzen Pool zulässt.

Den Schlüssel nicht am Gehäuse lassen: bewahren Sie ihn außer der Reichweite von Kindern nach jeder Betätigung der Abdeckung auf (setzen Sie den Schlüssel auf die Position 0, um ihn abzuziehen).

13.5.2 Montage des Motors der automatischen Abdeckung

Positionieren Sie die Welle aus rostfreiem Stahl, die Sie vorher in die Wanddurchführung gedrückt haben, so dass die Nut nach oben zeigt. Schieben Sie die Tropfkante (O-Ring) auf die Welle.

Legen Sie die Passfeder des Motors in die Nut der Welle ein, danach Motor so positionieren, dass die Passfeder mit der Nut der Hohlwelle verbunden ist. Drücken Sie gründlich. Wenn Sie einen Widerstand bemerken, überprüfen Sie, ob die Passfeder des Motors gut positioniert ist.

Legen Sie die Passfeder in U-Form so ein, dass sie unter dem unteren Flansch herauskommt.

13.6 Schaltkasten: Montage und Verkabelung

Die Klemmen des Schaltkastens, auf denen Sie die Verbindungen vornehmen müssen, sind in *Abbildung 56* dargestellt.

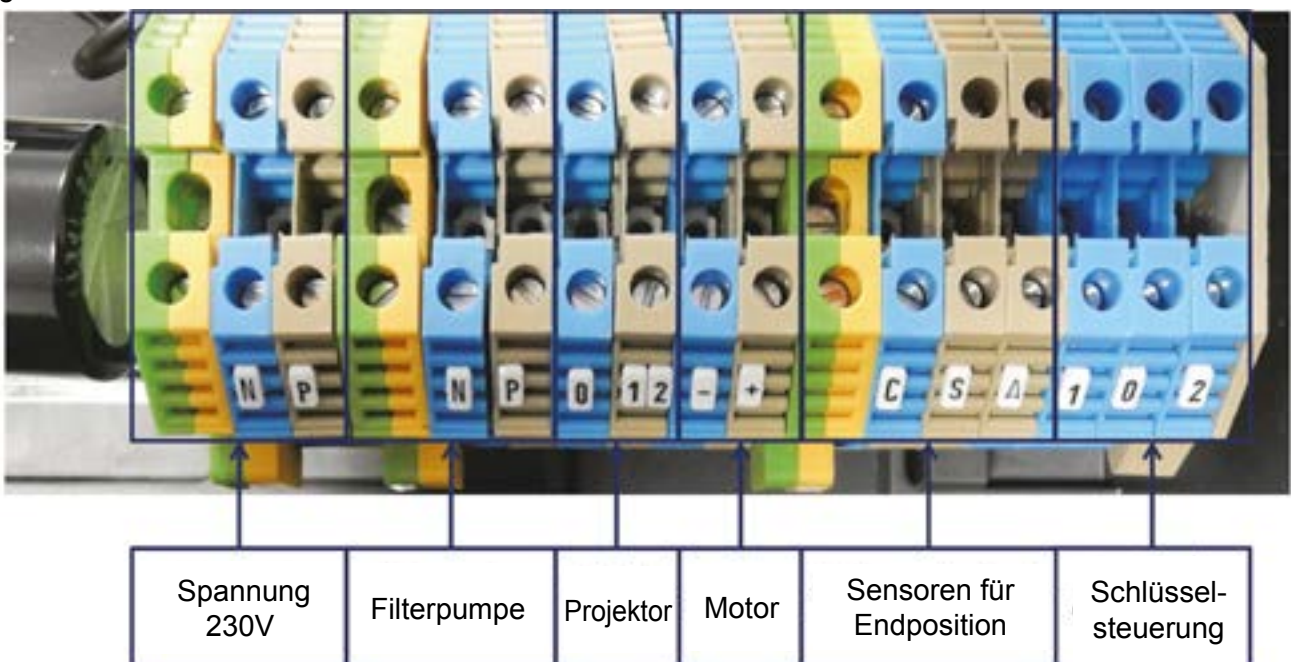
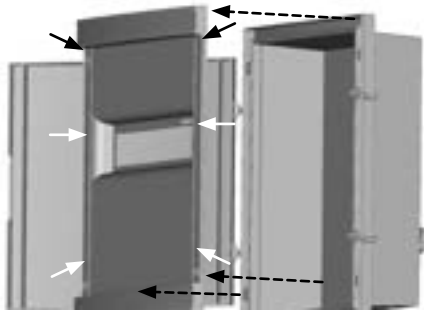


Abbildung 56 – Bedienfeld des URBAN POOL

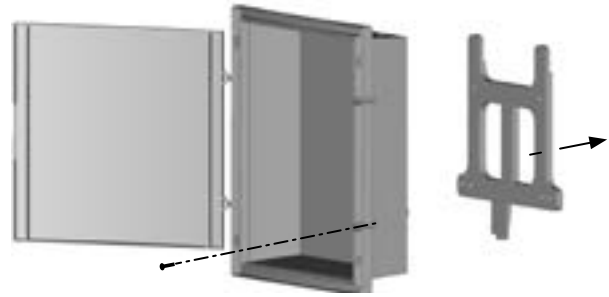
! Die Installation eines Schaltkastens muss sorgsam durchgeführt werden und folgenden geltenden Standards entsprechen:

- nach der Norm NF C15-100 muss unbedingt ein Fehlerstrom-Schutzschalter von 30 mA am Anfang installiert werden;
- Vor allen Arbeiten, die die Abnahme der Frontplatte erfordern, muss sichergestellt werden, dass die Stromversorgung abgeschaltet wurde;
- Sicherungen müssen unbedingt durch Sicherungen mit den gleichen Eigenschaften ersetzt werden.

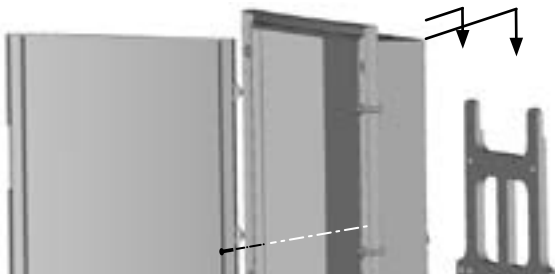
13.6.1 Fixierung des Schaltkastens



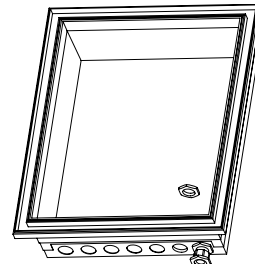
- Entfernen Sie die 6 Plastikschrauben und nehmen Sie die Frontplatte ab;



- Entfernen Sie die Halterschraube am Haltebügel auf der Rückseite des Gehäuses und verwenden Sie die Halterung als Bohrvorlage;



- den Haltebügel an der Wand befestigen und danach den Kasten auf den Haltebügel montieren und die Schrauben anbringen;



- die Kabelschelle zur Durchführung der Kabel anbringen (nur ein Kabel für jede Kabelschelle) und Verbindungen herstellen. Ziehen Sie die Kabelschelle auf den Kabeln an, um die Dichtheit der Verbindungen sicherzustellen. Montieren Sie die Frontplatte sobald die Verkabelung abgeschlossen ist.

Die Tür des Schaltkastens ist reversibel. Um die Tür umzudrehen, müssen Sie zuerst die Tür, Scharniere und Schloss entfernen und diese dann seitenverkehrt wieder einsetzen und die Tür einrasten..

13.6.2 Spannungsversorgung des Schaltkastens

Schließen Sie den 230 V Netzanschluss an die Klemmen N (neutral) und P (Phase) unten am Schaltkasten an; schließen Sie die Erdleitung an die gelbe und grüne Klemme links der Anschlussklemmen an (siehe *Abbildung 56*).

13.6.3 Anschließen der Filterpumpe

Schließen Sie die beiden Drähte am Ausgang des Pumpentransformators mit dem zweiten Klemmsatz N und P des Schaltkastens an; fangen Sie links an (siehe *Abbildung 56*).

13.6.4 Anschließen des Projektors

Schließen Sie die beiden Drähte des Projektors an die Klemmen 0 und 12 des Schaltkastens an (siehe *Abbildung 56*). Bei dieser Verkabelung muss keine Polarität beachtet werden.

13.6.5 Motoranschluss

Verbinden Sie die positiven und negativen Klemmen des Schaltkastens (siehe *Abbildung 56*) mit dem positiven (brauner Draht) und dem negativen (blauer Draht) des Motors unter Verwendung des Kabels, das an dem Motor angebracht ist. Dieses abgeschirmte Kabel hat 2 Drähte mit Querschnitt 2,5 mm².

- ! Das Kabel sollte nicht angespannt sein; schaffen Sie aus dem Kabel einen nach unten gerichteten Ring, der eventuelle Wassertropfen wegleiten kann.



- ! Es ist zwingend notwendig, den braunen Draht mit dem Pluspol und den blauen Draht mit dem Minuspol zu verbinden. Ein Verdrahtungsfehler würde eine Drehung des Motors in umgekehrter Richtung zur Folge haben und kann zu schweren Schäden an der automatischen Abdeckung führen.

Wenn Sie das Kabel verlängern müssen (Schaltkasten mehr als 3,5 m vom Pool entfernt), ist es zwingend notwendig, ein Kabel mit den gleichen Eigenschaften zu verwenden, und die Drähte über eine wasserdichte Anschlussdose oder mithilfe von thermoformbaren Leitungsrohren zu verbinden (ein Rohr pro Draht und ein Rohr für das ganze Kabel). Die maximale Kabellänge zwischen dem Motor und dem Schaltkasten beträgt 25 m.

13.6.6 Anschluss der Sensoren für die Endpositionen

Verbinden Sie die Anschlüsse C (gemeinsam), S (Signal) und A (Spannungsversorgung) des Schaltkastens (siehe *Abbildung 56*) mit dem Motorsensor mithilfe des abgeschirmten und von 1 bis 3 nummerierten Kabels, das aus drei Drähten mit Querschnitt 1 mm² besteht. Verbinden Sie dazu:

- den Draht Nr. 1 mit dem Anschluss A;
- den Draht Nr. 2 mit dem Anschluss S;

den Draht Nr. 3 mit dem Anschluss C.

Das Metallgeflecht des abgeschirmten Kabels wird mit dem Masseanschluss des Schaltkastens verbunden (siehe *Abbildung 56*).

- ! Es ist zwingend notwendig, den Draht Nr. 1 mit dem Anschluss A, den Draht Nr. 2 mit dem Anschluss S und den Draht 3 mit dem Anschluss C zu verbinden, da sonst der Motorsensor irreversibel beschädigt wird.

13.6.7 Anschließen der Schlüsselsteuereinheit

Die Positionierung der Schlüsselsteuerung muss gewährleisten, das Becken und die Abwesenheit von Badegästen bei dem Abdeckvorgang zu verfolgen. Die Klemmen der Schlüsselsteuereinheit sind von 0 bis 2 in *Abbildung 57* nummeriert.

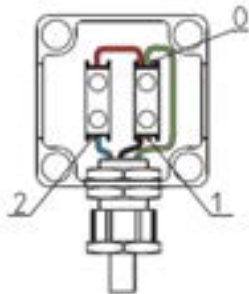


Abbildung 57 – Schaltkasten mit Schlüsselschalter

Nehmen Sie die folgenden Verbindungen mithilfe eines Kabels 3 x 1,5 mm² vor:








- die Klemme 0 des Schaltkastens oben rechts (Klemme Nr. 0 - gemeinsam);
- die Klemme 1 des Schaltkastens unten rechts (Klemme Nr. 1 - Öffnung);
- die Klemme 2 des Schaltkastens unten links (Klemme Nr. 2 - Schließen).

13.7 Einstellung der Endpositionen und der Widerstandsfestigkeit

Dieser Schritt erfolgt am Bedienfeld im Schaltkasten. Dieses Panel enthält drei Tasten und 5 LEDs, die in der unteren Tabelle beschrieben werden.

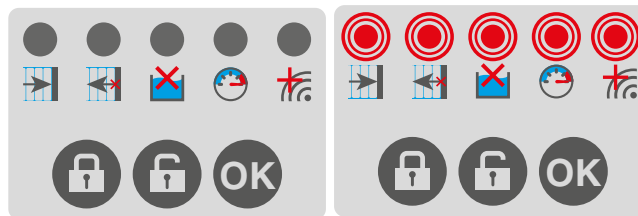
Für die ersten beiden LEDs bedeutet das Blinken, dass der Teach-Modus noch nicht abgeschlossen ist, während ein dauerhaftes Aufleuchten entweder bedeutet, dass der Teach-Modus vorgenommen werden muss (für die ersten beiden LEDs), oder, dass die Widerstandsfestigkeit ausgelöst wurde (nur für die zweite LED).

Wenn die fünfte LED aufleuchtet, bedeutet dies, dass ein Fehler in dem Signal des Motorsensors vorliegt.

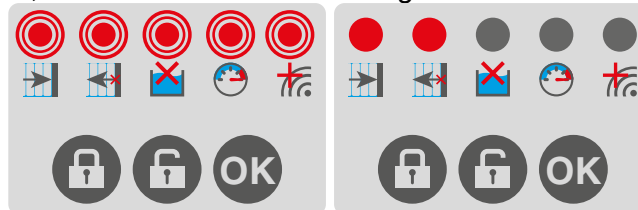
| | | | | | | |
|---|---|---|---|--|---|---|
|  |  |  |  |  |  |  |
| Endpositionen | Widerstandsfestigkeit | nicht verwendet | Signal des Motorsensors | Bestätigen der geschlossenen Position | Bestätigung der offenen Position | Bestätigung des durchgeführten Schrittes |

Bei der Erstinstallation oder bei einer Abänderung der Endpositionen, nehmen Sie zuerst eine Initialisierung in den drei folgenden Schritten durch:

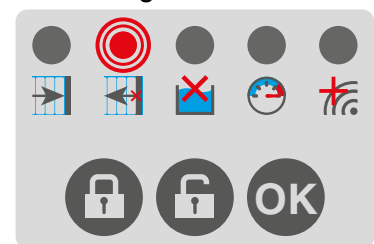
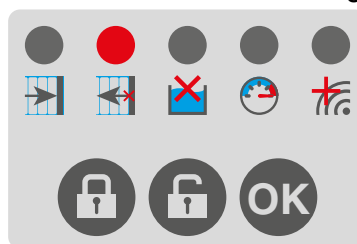
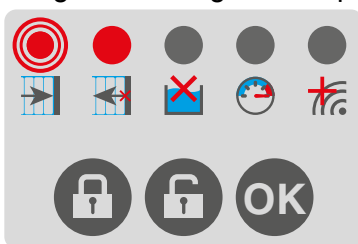
Wenn die 5 LEDs ausgeschaltet sind, drücken Sie 5 Sekunden lang gleichzeitig auf die Tasten mit dem geöffneten und geschlossenen Schloss, bis die 5 LEDs blinken.



Wenn die 5 LEDs blinken, drücken Sie 1 Sekunde lang die OK-Taste. Beide linke LEDs leuchten.



Zur Programmierung der Endpositionen und der Widerstandsfestigkeit gehen Sie folgendermaßen vor:



- drehen Sie den Schlüssel, um die Rollabdeckung abzurollen bis diese an der gegenüberliegenden Seite der Achse anliegt;
- bestätigen Sie die geschlossene Position des Beckens, indem Sie auf die Taste mit dem geschlossenen Vorhängeschloss drücken;
- die erste LED blinkt, die zweite LED bleibt an.
- drehen Sie den Schlüssel, um die Rollabdeckung auf der Achse aufzurollen; bis sich die erste Lamelle unter der Wasseroberfläche befindet;
- bestätigen Sie die offene Position des Beckens, indem Sie auf die Taste mit dem offenen Vorhängeschloss drücken;
- die erste LED erlischt, die zweite bleibt an.
- drücken Sie den Schlüssel und halten Sie ihn gedrückt, um den Pool zu schließen bis der Motor stoppt;
- dann drehen Sie den Schlüssel in die andere Richtung durch einen Impuls: Die Rollabdeckung wickelt sich um die Welle und die zweite LED blinkt;
- die 2. LED schaltet sich nach 20 Sekunden abwickeln aus..

! Aus Sicherheitsgründen erfordert das Abrollen der Rollabdeckung einen durchgängigen Kontakt: schalten Sie die Taste auf die Abrollposition (Wasserseite), und halten Sie diese Position, bis die Rollabdeckung automatisch ihre vorher eingestellte geschlossene Position einnimmt.

Das Aufrollen der Rollabdeckung erfordert keinen durchgängigen Kontakt: Ein einziger Impuls mit dem Schlüssel auf die Aufrollposition wird die Rollabdeckung aufrollen, welche an der vorprogrammierten Position stoppt.

Ein Speicherverlust der Endpositionen kann aus folgenden Gründen auftreten:

- Stromausfall während des Öffnens oder Schließens;
- Stromausfall bei einer teilweise geöffneten oder geschlossenen Abdeckung.

Es ist in diesem Fall angebracht, die Endpositionen gemäß dem vorherigen Verfahren neu zu programmieren.

14. MOTORSCHACHT FÜR URBAN POOLS

Falls Sie Ihren Urban Pool ins Erdreich einlassen möchten (vollständig oder tiefer als 62 cm), so muss der Motor in einem trockenen, neben der automatischen Abdeckung zu montierenden Schacht untergebracht werden.

Bei dem Schacht handelt es sich um eine Art Kammer, die an der Holzstruktur des URBAN POOL montiert wird und der Unterbringung des Motors der automatischen Abdeckung dient. Das Holz des Schachtes ist identisch mit dem für die Poolstruktur verwendeten Holz und fügt sich deshalb nahtlos ein. Der Schacht ist mit allen Ausführungen des URBAN POOL kompatibel.

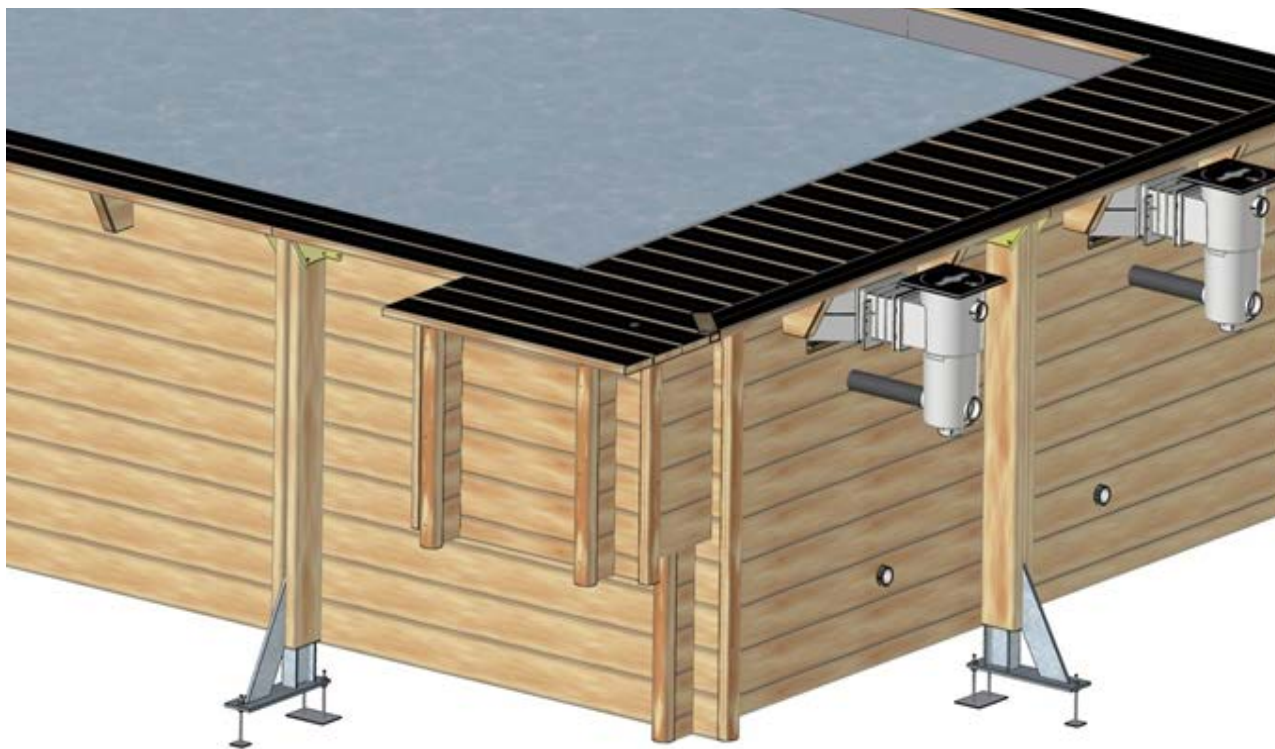


Abbildung 58 – Lage des Motorschachts am Pool

Die Installation eines Motorschachts ist zwingend erforderlich, wenn Ihr URBAN POOL mehr als 62 cm ins Erdreich eingelassen worden ist; er gewährleistet, dass der Motor weiterhin zugänglich bleibt.

! Falls Sie den Motorschacht erst später installieren möchten, so verwahren Sie den ungeöffneten Pack an einem gut belüfteten Ort oder alternativ an einem vor Sonne und Witterungsbedingungen gut geschützten Ort. Dadurch soll ein Verformen der Holzelemente verhindert werden, da dies die Montage

behindern könnte. Eine außergewöhnliche Verformung des Holzes kommt nur dann vor, wenn das Holz nach der Lieferung unsachgemäß gelagert worden ist.



Beachten Sie bei ganz oder teilweise eingelassenen Pools auch für den Motorschacht jene Vorsichtsmaßnahmen, die bereits bei der Holzstruktur des eigentlichen Pools zur Anwendung kamen:

- Versehen Sie solche Teile der äußeren Wand, die unter der Erde sein werden, mit einer Schicht an Geotextilfilz
- Bepinseln Sie das Ende der Bohlen in allen Winkeln mit einem Anti-Rissbildungsprodukt.

14.1 Nomenklatur

14.1.1 Metallelemente

| REF | Beschreibung | MG |
|-----|--|----|
| a | Scharnier 60 x 40 x 1,5 aus Edelstahl 304L | 2 |
| b | Verschließmechanismus mit Schlüssel und Schließhebel | 1 |
| f | Schließplatte aus Edelstahl 304L | 1 |
| f | Scharnier-Schraube 6 x 30 aus Edelstahl A2 | 2 |
| c | Senkkopfschraube 5 x 40 A2 Edelstahl-Torx-Schraube 25 mm | 12 |
| d | Senkkopfschraube 5 x 80 A2 Edelstahl-Torx-Schraube 50 mm | 12 |
| e | Senkkopfschraube 4 x 35 A2 Edelstahl | 12 |
| g | Nagel 2,8 x 60 | 12 |

14.1.2 Holzteile

| REF | Beschreibung | MG |
|-----|--|----|
| 1 | Bohle 626 x 145 x 45 mm, Motorschacht | 8 |
| 2 | Bohle 626 x 137 x 45 mm, mit Vertiefung, Motorschacht | 2 |
| 3 | Bohle 905 x 75 x 45 mm, Motorschacht | 1 |
| 4 | Bohle 905 x 145 x 45 mm, Motorschacht | 4 |
| 5 | Bohle 905 x 70 x 45 mm, Motorschacht | 1 |
| 6 | Abschlussleiste, Kiefer, 685 x 70 x 45 mm | 4 |
| 7 | Doppelhandlauf, Kiefer, 975 x 145 x 28 mm | 2 |
| 8 | Doppelhandlauf, Kiefer, 975 x 145 x 28 mm, Verschließmechanismus | 1 |
| 9 | Leiste für Klappe | 2 |
| 10 | Leiste 45 x 45 mm | 1 |
| 11 | Doppelhandlauf, Kiefer, 238 x 70 x 28 mm, Ecke Motorschacht | 1 |

14.2 Detailansicht des Motorschachts

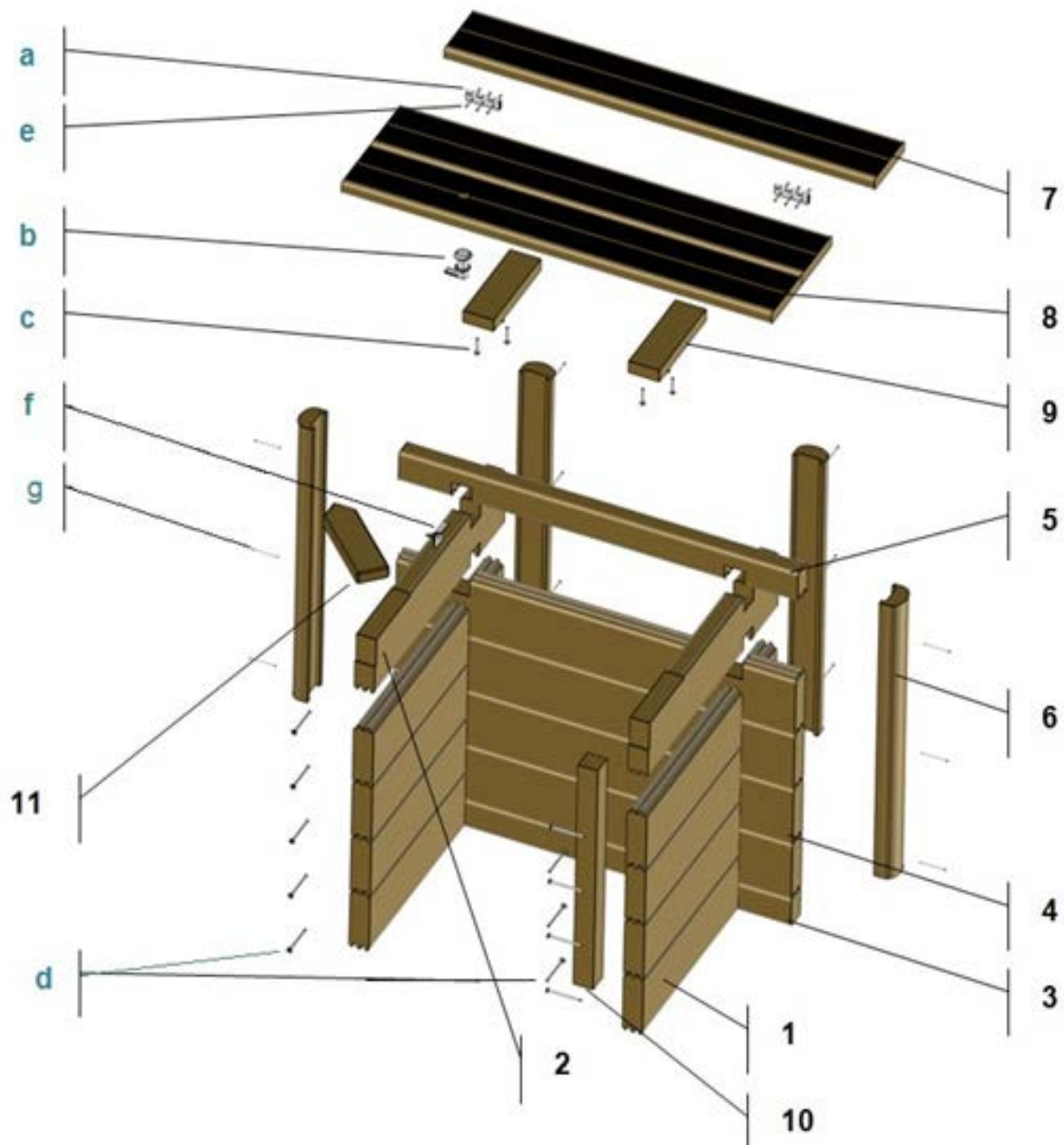


Abbildung 59 – Detailansicht Motorschacht

14.3 Montage

Zeitdauer: 1 Stunde mit 2 Personen

Erforderliche Werkzeuge:

- Schlag-Keil (verwenden Sie den im Lieferumfang enthaltenen Keil)
- Holzhammer
- Maßband
- Elektrischer Schraubenzieher
- Kreuzschlitzeinsatz und Torx-Einsatz Nr. 30 und 25
- Bohreinsätze 2, 3 und 4 zum Vorbohren von Positionen für Schrauben
- Schraubenschlüssel.

Montieren Sie den Motorschacht erst dann, wenn die gesamte Poolstruktur vollständig zusammengebaut ist.

14.3.1 Montage der Wände

Beginnen Sie die Montage der Wände von unten her und arbeiten Sie sich Reihe für Reihe nach oben. Die Bohlen fügen sich an den Längen durch Doppel-Vertiefungen und Nut zusammen und durch Einbuchtungen an jedem Ende (*Abbildung 60*). Die Nut muss dabei immer nach oben zeigen und die Vertiefungen nach unten.

Legen Sie die beiden 626-mm-Bohlen (1), die die Breitseiten des Motorschachts ausmachen, auf dem Boden gegen die Beckenwand an genau der Stelle, wo der Motorschacht installiert werden soll (*Abbildung 61*); schieben Sie dann die 905-mm-Bohlen (3) für die Längsseiten in Position. Bauen Sie so nacheinander die Reihen auf und vergewissern Sie sich regelmäßig, dass die Ecken rechtwinklig und die Wände gerade sind. Achten Sie immer darauf, dass die Bohlen richtig ineinander eingerastet sind. Montieren Sie zuletzt die Bohlen 2 und 5.

Befestigen Sie schließlich die 45 x 45 mm Leiste (Teil 10 in *Abbildung 59*) mit Hilfe von 4 Senkkopfschrauben 5 x 80 (d). Diese Leiste muss bündig mit den Enden der Motorschacht-Bohlen abschließen.

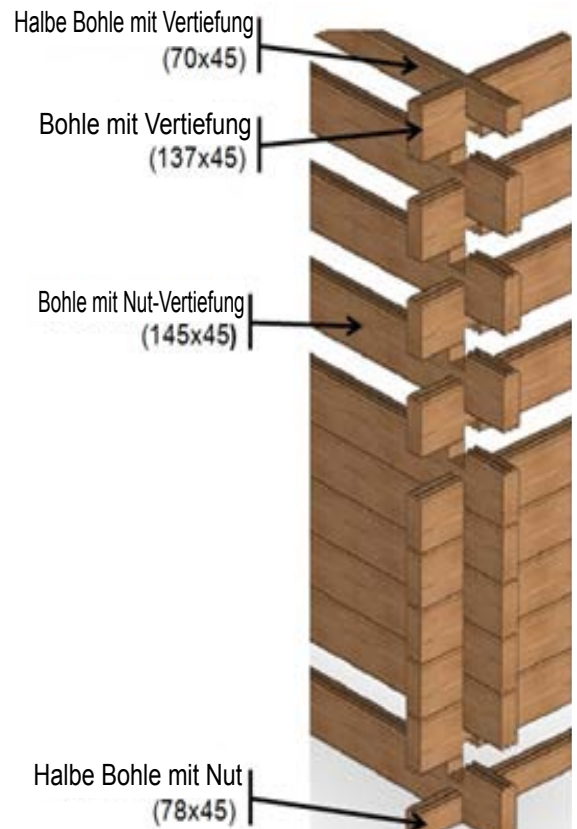


Abbildung 60 – Ineinanderfügen der Holzbohlen

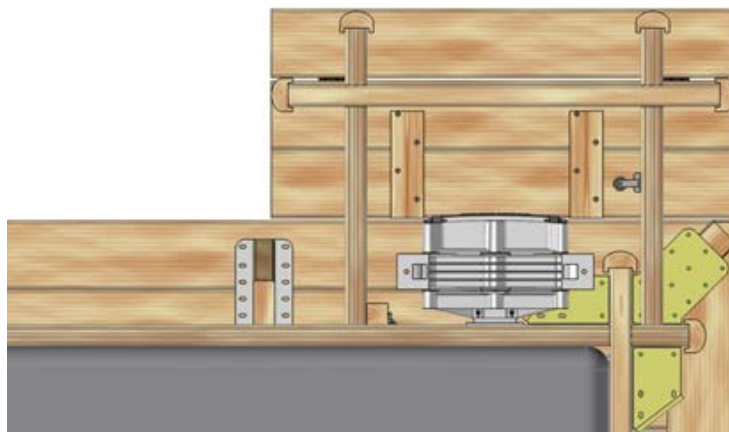


Abbildung 61 – Ansicht von unten - Position des Motorschachts

14.3.2 Montage der Abschlussblenden an den Kanten

Bepinseln Sie die Enden der Bohlen in allen Winkeln mit einem Anti-Rissbildungsprodukt, bevor Sie die Abschlussblenden montieren.

Befestigen Sie eine Abschlussblende am Ende jeder Wand. Verwenden Sie dazu je drei Nägel 2,8 x 60 (g). Achten Sie darauf, dass die Nägel mittig eingeschlagen werden, um ein Splintern des Holzes zu vermeiden.

! Die Abschlussblenden sollten nicht über die Oberseite der Poolwand hinausragen.



Abbildung 62 – Ineinanderfügen der Holzbohlen

14.3.3 Austauschen der Eckleiste

Das im Lieferumfang Ihres Urban Pool enthaltene Eckstück ist rechteckig. Nach der Installation des Handlaufs auf dem Motorschacht bleibt ein Bereich in Form eines kleinen Dreiecks leer. Um dies zu vermeiden, tauschen Sie diese Leiste gegen die Leiste mit dem spitz zulaufenden Ende aus, die im Lieferumfang des Motorschachts enthalten ist (Teil 11 in [Abbildung 59](#)).

Befestigen Sie von unten her die Leiste an den Eck-Winkeln; verwenden Sie dazu die Scharnier-Schraube 6 x 20 aus der ursprünglichen Leiste ([Abbildung 63](#)).



Abbildung 63 – Auszutauschende Leiste

14.3.4 Befestigung des Motorschachts am Pool

Der Motorschacht wird an zwei Stellen am URBAN POOL befestigt:

- Befestigen Sie die Leiste (Teil 10 in [Abbildung 59](#)) an den Holzbohlen des Pools; verwenden Sie dazu 3 Senkkopfschrauben 5 x 80 aus Edelstahl (d);
- An den Bohlen des Motorschachts, durch die Bohlen der Poolstruktur (siehe [Abbildung 64](#)) mit Hilfe von 5 Senkkopfschrauben 5 x 80 (d); Platzieren Sie die Schrauben nicht zu nah am Rand der Motorschacht-Bohlen, damit das Holz nicht zersplittert.



Abbildung 64 – Befestigung des Motorschachts am Pool

14.3.5 Befestigung der Scharniere am Motorschacht

Um ins Innere des Motorschachts zu gelangen, ist der Schacht mit einer auf zwei Scharnieren montierten Klappe versehen. Außerdem ist er mit einem Verschlussmechanismus ausgestattet, um unbefugten Zugang zu verhindern.

Montieren Sie die beiden Scharniere mit Hilfe von 3 Senkkopfschrauben 4 x 35 pro Scharnier am Rand eines 97,5 cm langen Handlauf-Moduls (Teil 7 in [Abbildung 59](#)) und zwar an den in [Abbildung 66](#) angegebenen Stellen.

Folgen Sie den Hinweisen zur Montage der Scharniere in [Abbildung 65](#).



Mindestens die Hälfte der Scharnier-Achse muss sich über der Oberfläche des Handlauf-Moduls befinden.

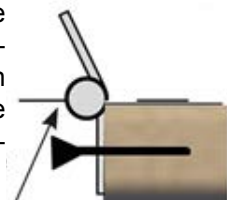


Abbildung 65 – Montage der Scharniere

14.3.6 Zusammenbau der Lattenroste

Fügen Sie die beiden verbleibenden 97,5-cm-Handlauf-Module (eines davon wurde zum Anbringen des Schließmechanismus vorgebohrt) mit von unten zu befestigenden Leisten zusammen. Verwenden Sie dazu pro Leiste und pro Bohle zwei Senkkopfschrauben 5 x 40, also insgesamt 8 Schrauben (c); achten Sie dabei auf die Lage des Schließmechanismus und die Maße in [Abbildung 66](#). Lassen Sie zwischen den beiden Handlaufteilen einen Abstand von 2 mm.

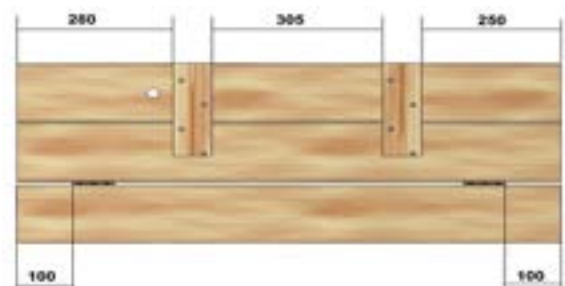


Abbildung 66 – Zusammenbau der Lattenroste

14.3.7 Positionieren des Handlaufs auf dem Motorschacht

Positionieren Sie die Lattenroste auf dem Motorschacht; lassen Sie einen 2-mm-Spalt frei zwischen Klappe und Handlauf.

Befestigen Sie die Lattenroste von unten an den Bohlen des Motorschachts; verwenden Sie dazu 4 Torx-Senkkopfschrauben 5 x 40 aus Edelstahl (c).

! Um Verletzungen an den Füßen der Badenden zu vermeiden, achten Sie unbedingt darauf, dass die Schrauben nicht über den Handlauf hinausragen.

Seite des Pools



Abbildung 67 – Montage der Lattenroste

Befestigen Sie die Scharniere mit Hilfe von 6 Senkkopfschrauben 4 x 35 (e) am freien Teil des Lattenrosts.

14.3.8 Montage des Schließmechanismus

Der Schließmechanismus für die Motorschacht-Klappe besteht aus einem Schließzylinder, einem am Ende des Zylinders einzupassenden Schließhebel und einer Schließplatte für den dafür vorgesehenen Ausschnitt in der Motorschacht-Bohle (Teil Nr. 2 in *Abbildung 59*).

Zur Montage des Schließmechanismus für den Motorschacht folgen Sie bitte diesen Schritten:

- Lösen Sie die Mutter und die Sechskantschraube des Schließzylinders;
- Geben Sie den O-Ring auf den Zylinder;
- Führen Sie den Schließzylinder in die 20-mm-Öffnung ein, die für diesen Zweck am Rand des Handlaufs vorgesehen ist und drücken Sie den Zylinder vollständig hinein
- Schrauben Sie oben vom Handlauf her die Mutter wieder fest und ziehen Sie sie an
- Positionieren Sie den Schließhebel am Ende des Zylinders. Von der Ausrichtung her sollte er bei geschlossenem Schließmechanismus der Verschluss-Bohle des Abdeckungsschachts zugewandt sein. Schrauben Sie die Sechskantschraube wieder fest und ziehen Sie sie an;
- Montieren Sie die Schließplatte mit Hilfe von 2 Schrauben 6 x 30 an der vertikalen Seite der Verschluss-Bohle; sie sollte Richtung Verschießmechanismus ausgerichtet sein, so dass der Schließhebel sich bei verschlossenem Motorschacht unter dem Vorsprung der Schließplatte befindet.

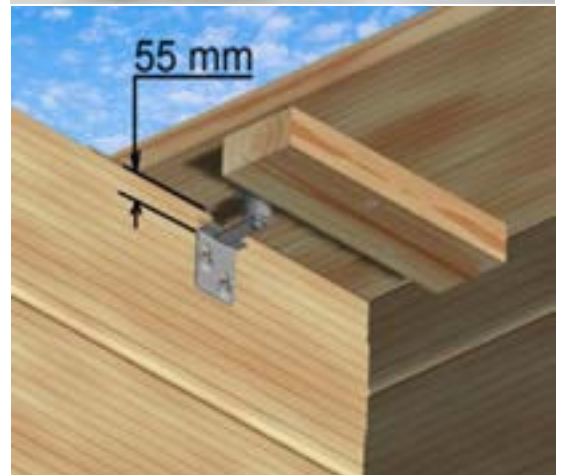


Abbildung 68 – Montage des Schließmechanismus

15. SICHERHEITSHINWEISE

Zu Ihrer eigenen Sicherheit und der Ihrer Kinder bitten wir Sie, die Sicherheitshinweise sorgfältig zu lesen und zu beachten. Die sichere Anwendung des URBAN POOL beinhaltet auch die Einhaltung der Sicherheitsvorschriften in diesem Handbuch zur Montage, Wartung und Nutzung.

15.1 Stromversorgung und Sicherheit der Filterpumpe

Die Stromversorgung der Filterpumpe ist durch einen Schutzschalter 30 mA RCD zu schützen, der vor der Installation zu montieren und an das mitgelieferte Steuergerät anzuschließen ist. Achten Sie darauf, dass Ihre Installation normkonform ist gemäß NF C 15-100. Sollte die Filterpumpe undicht sein, schalten Sie sie sofort aus. Überprüfen Sie das Pumpenkabel regelmäßig auf Beschädigungen. Aus Sicherheitsgründen ist es nicht möglich, das Kabel der Pumpe auszutauschen. Setzen Sie die Filterpumpe keinen Temperaturen unter 0°C aus. Um Schäden am Motor zu vermeiden darf die Pumpe niemals "trocken" laufen. Ziehen Sie nie am Kabel der Pumpe.

15.2 Sicherheit aller Nutzer

! Schließen Sie zur Sicherheit immer die Abdeckung, wenn Sie nicht anwesend sind, auch wenn es nur ein Moment ist, sowie außerhalb der Nutzungszeiten des Pools und befestigen Sie die Abdeckung an den Verschlüssen am Ende des Pools.

Kleinkinder und Nichtschwimmer müssen einen geeigneten Schwimmgürtel o.Ä. tragen, damit sie sich über Wasser halten können (Schwimmweste). Nichtschwimmer müssen Schwimmgürtel oder -flügel tragen. Der Zugang zum Becken sollte jedem verwehrt werden, der sich nicht an diese Anweisungen hält. Ohne diese Vorsichtsmaßnahmen ist der Zugang zum Pool streng verboten. Bevor Sie ins Becken eintauchen, sollten Sie zur Vermeidung eines Temperaturschocks Ihren Nacken und Ihre Arme mit Wasser abkühlen.

Leitern und Treppe dienen allein dem Beckenein- und -ausstieg. Jede andere Verwendung ist untersagt und könnte Gefahren mit sich bringen. Verstärken Sie die Aufsicht, wenn sich mehrere Benutzer im Becken befinden. Bewahren Sie eine Stange und / oder einen Rettungsring in unmittelbarer Nähe des Schwimmbeckens auf. Kein Hineinspringen vom Beckenrand. Unterbinden Sie wildes Herumtollen, Hüpfen oder Rennen.

Befestigen Sie die Sicherheits-Warntafel (*Abbildung 69*) an der Pool-Wand mit vier Flachkopfschrauben 4 x 25 Torx verzinkt (Päckchen K).

Alle Benutzer sollten folgende Sicherheitshinweise kennen:

- kein Hineinspringen vom Beckenrand
- kein Gehen und Stehen auf dem Handlauf
- lassen Sie ein leeres Becken nie ungeschützt.



Abbildung 69 – Sicherheits-Warntafel

! Auch Ihnen kann ein Unfall passieren, bereiten Sie sich darauf vor! Sie können insbesondere:

- die Notrufnummern auswendig lernen und in der Nähe des Pools anbringen: Feuerwehr (18 für Frankreich, 112 von einem Mobiltelefon und der Europäischen Union), Krankenwagen (15 für Frankreich), und das nächste Gifteinformationszentrum des Ortes.
- Machen Sie sich mit Erster Hilfe vertraut, und erlernen Sie vor allem die auf Kinder zutreffenden Erste-HilfeMaßnahmen. Lernen Sie lebensrettende Maßnahmen.

Halten Sie das Wasser während der Badesaison rein und hygienisch sauber. Sollte die Filteranlage einmal außer Betrieb sein oder gewartet werden müssen, so lassen Sie in dieser Zeit niemanden in den Pool.

15.3 Sicherheit der Kinder

Ihr URBAN POOL ist für Kinder ab 3 Jahren geeignet. Das Risiko ist am größten, wenn die Kinder jünger als 5 Jahre sind. Es sollte sich immer ein Telefon (schnurlos oder Handy) in Poolnähe befinden, damit Sie die Kinder in einem Notfall nicht allein lassen müssen. Zusätzlich empfiehlt sich die Installation eines Annäherungssensors oder Unterwasseralarms, für eine erhöhte Sicherheit der Kinder. Allerdings ist dieses Gerät kein Ersatz für eine genaue Überwachung.

! **ACHTUNG:** Der Pool kann eine ernste Gefahr für Ihre Kinder darstellen. Ertrinken kann sehr schnell gehen. Kinder in der Nähe eines Pools benötigen Ihre ständige Wachsamkeit und Ihre aktive Überwachung, auch wenn sie schwimmen können. Bestimmen Sie eine Person, die die Kinder beaufsichtigt. Die Anwesenheit eines verantwortlichen Erwachsenen ist erforderlich, wenn der Pool geöffnet ist.



! Die Sicherheitsabdeckung ist kein Ersatz, weder für den gesunden Menschenverstand und die individuelle Verantwortung, noch für die Wachsamkeit der verantwortlichen Erwachsenen, die für den Schutz der Kinder unerlässlich sind. Kinder dürfen nicht mit Sicherheitsabdeckung spielen, und die Reinigung und Wartung der Abdeckung sollte nicht von Kindern durchgeführt werden. Bei Ausfall oder Fehlfunktion der Abdeckung und, wenn diese vorübergehend nicht verfügbar ist, müssen Sie alle Maßnahmen ergreifen, um Kleinkindern den Zugang zum Pool zu verwehren.

Kinderspielzeug sollte nicht im oder beim Pool liegen bleiben, wenn dieser nicht genutzt wird, da Kinder dadurch zum Becken zurückgelockt werden könnten. Im Falle eines Unfalls:

- das Kind sofort aus dem Wasser ziehen;
- Rufen Sie den Notarzt und befolgen Sie alle telefonisch erteilten Ratschläge;
- Ziehen Sie dem Kind seine nassen Kleidungsstücke aus und hüllen Sie es in warme Decken.

! Bewahren Sie Wasserpflegeprodukte an einem sicheren, für Kinder unzugänglichen Ort auf. Auch das Reinigungszubehör sollte sicher verwahrt werden.

15.4 Sicherheitsabdeckung

Bleiben Sie bei der Inbetriebnahme stets wachsam. Vor dem Betrieb des Motors muss die durchführende Person Folgendes sicherstellen:

- darauf achten, dass sich keine Badegäste im Becken befinden und den Pool während des Öffnens und des Schließens im Auge behalten;
- überprüfen, dass kein schwebendes Objekt oder Pool-Sauger die Bewegung der Abdeckung behindern könnten;
- immer überprüfen, dass der Wasserspiegel des Pools konstant bleibt und den Herstellerempfehlungen entspricht (weder zu hoch, noch zu niedrig), so dass das Deck der automatischen Abdeckung zwischen dem Träger und der Trennwand verlaufen kann (siehe (Abschnitt 12.5, Seite 53) ;
- Den gesamten Öffnungs- und Schließvorgang der Lamellenabdeckung bis zum Ende überwachen.

! Es ist zwingend notwendig, die Abdeckung vollständig zu schließen, ohne diese jemals in der mittleren Position zu lassen. Es ist verboten, auf die Sicherheitsabdeckung zu klettern, auf ihr zu gehen und zu springen.


Bei Ausfall der automatischen Sicherheitsabdeckung, oder wenn eine Fehlfunktion den Schließvorgang und die Sicherheit des Beckens verhindert oder im Falle einer vorübergehenden Nichtverfügbarkeit von Geräten oder dem Pool, ergreifen Sie alle Maßnahmen, um den Zugang zum Pool für Kleinkinder bis zur Reparatur der Abdeckung oder Rückkehr zu normalen Bedingungen, zu verhindern.

Der Öffnungsvorgang der Abdeckung darf nur von dem verantwortlichen Erwachsenen durchgeführt werden. Diese kann von Kindern ab 8 Jahren oder Personen mit verminderten körperlichen, sensorischen oder geistigen Fähigkeiten oder mangelnder Erfahrung oder Kenntnissen vorgenommen werden, unter folgenden Bedingungen:

- sie ordnungsgemäß überwacht werden;
- die Anweisungen zur sicheren Nutzung des Geräts und dessen Risiken mit ihnen ausführlich besprochen wurden

16. WASSERPFLEGE


16.1 Filteranlage

 Die Stromversorgung der Pumpe ist durch einen 30-mA-FI-Schutzschalter zu schützen, der vor der Installation zu montieren und an das mitgelieferte Steuergerät anzuschließen ist.

Aus Sicherheitsgründen sollte die Filteranlage ausgeschaltet sein, während sich Badende im Pool befinden.


Lassen Sie die Pumpe niemals "trocken" (also ohne Wasser) laufen.


16.1.1 Bedienung des Filter-Mehrwegeventils

 Schalten Sie die Pumpe immer aus, bevor Sie eine andere Ventilstellung des Mehrwegeventils wählen. Ansonsten könnten beträchtliche Schäden am Filter entstehen, die von der Garantie ausgenommen sind.

- Position FILTRATION: Das Wasser kommt von der Pumpe, fließt von oben nach unten durch den Filter und wird wieder ins Becken zurückgegeben;
- Position RÜCKSPÜLEN: Das von der Pumpe kommende Wasser fließt von unten nach oben durch den Filter. Beim Abfließen werden alle vom Filter aufgefangenen Schmutzpartikel mit ausgeschwemmt. Ein Rückspülvorgang sollte immer dann durchgeführt werden, wenn sich die Nadel des Manometers im roten Bereich befindet.
- Position NACHSPÜLEN: Das von der Pumpe kommende Wasser fließt von oben nach unten durch den Filter (etwa 30 Sekunden); dann Umstellung auf FILTRATION (verbliebenes Schmutzwasser fließt durch den Ablass ab)
- Position ZIRKULIEREN: Wasser zirkuliert, ohne durch den Filter geleitet zu werden.
- Position ENTLEEREN: Das von der Pumpe kommende Wasser wird direkt entleert (Flockung etc.)
- Position GESCHLOSSEN: Keine Wasserzirkulation. Achten Sie darauf, dass die Pumpe in dieser Ventilstellung immer ausgeschaltet ist. Stellen Sie weiterhin sicher, dass die Position der unterschiedlichen Ventile eine Wasserzirkulation zulässt, bevor Sie die Pumpe einschalten.

16.1.2 Inbetriebnahme des Filters

 Achten Sie vor Einschalten der Pumpe darauf, dass alle Kugelhähne geöffnet sind und dass sich das 6-Wege-Ventil in der Position "Filtration" befindet.

 Führen Sie vor der ersten Benutzung des Filters eine Rückspülung durch, um den Filter zu reinigen und die im Sand enthaltenen Schmutzpartikel wegzuspülen, damit sie nicht ins Becken gelangen können. Spülen Sie nach, bevor Sie nach dem Rückspülvorgang das Mehrwege-Ventil in die Position "Filtration" bringen.

Nach jedem Rückspülvorgang und bei der Ventilstellung "Filtration" zeigt der schwarze Zeiger des Manometers den nominalen Druckwert an, unter dem der Filter steht. Dieser Druck variiert je nach Pumpenleistung, statischem Druck und dem Druckverlust in den Rohrleitungen. Um diesen nominalen Druckwert zu speichern (Kalibrieren), muss der blaue Zeiger des Manometers über den schwarzen gestellt werden.

16.1.3 Reinigen des Vorfilters und des Filters

Nach einer gewissen Zeit lässt sich an der Einlaufdüse eine Verringerung der Rückflussmenge beobachten. Dies ist auf eine zunehmende Verschmutzung des Filters und des Pumpenvorfilters zurückzuführen.

Fällt der auf dem Manometer angezeigte Druck unter den von der verstellbaren Nadel angezeigten Nominaldruck, so reinigen Sie zunächst den Pumpenvorfilter:

- Schalten Sie dazu die Pumpe aus und bringen Sie das 6-Wege-Ventil in die Position «RÜCKSPÜLEN».
- Versichern Sie sich, dass das Entleerungsrohr (nicht im Lieferumfang enthalten) an den Abflusskanal (Abfall) angeschlossen wurde.
- Schalten Sie den Motor ein. Der Reinigungsvorgang beginnt nach wenigen Sekunden. Beobachten Sie die Farbe des Wassers durch das Schauglas.
- Entfernen Sie alle Verschmutzungen mittels Hochdruckreinigung und stellen Sie den Korb wieder zurück.
- Bringen Sie den Vorfilterdeckel wieder an und achten Sie dabei darauf, dass die Dichtung gut sitzt, und dass genug Wasser zum Starten der Pumpe vorhanden ist.
- Bringen Sie das 6-Wege-Ventil in die Position «Filtration».
- Öffnen Sie die Ansaug- und Einlaufdüsenventile.
- Schalten Sie die Pumpe wieder ein.

Steigt der auf dem Manometer angezeigte Druck über den Nominaldruck an, so führen Sie nach erfolgter Reinigung des Vorfilters eine Filtrerrückspülung durch:

- Schalten Sie dazu die Pumpe aus und bringen Sie das 6-Wege-Ventil in die Position «RÜCKSPÜLEN».
- Versichern Sie sich, dass das Entleerungsrohr (nicht im Lieferumfang enthalten) an den Abflusskanal (Abfall) angeschlossen wurde ;
- Schalten Sie den Motor ein. Der Reinigungsvorgang beginnt nach wenigen Sekunden. Beobachten Sie die Farbe des Wassers durch das Schauglas.
- Schalten Sie die Pumpe aus, sobald das Wasser durch das Schauglas klar erscheint und bringen Sie das 6-Wege-Ventil in die Position «NACHSPÜLEN».
- Lassen Sie die Pumpe für ca. 30 Sekunden eingeschaltet. Dadurch werden evtl. noch vorhandene Verschmutzungen entfernt und der Sand stabilisiert sich;
- Schalten Sie die Pumpe aus und bringen Sie das 6-Wege-Ventil in die Position «Filtration».
- Schalten Sie die Pumpe erneut ein.

Nach dem Rückspülvorgang sollte der Druck im Filter wieder auf den Nominaldruck abgefallen sein.

16.1.4 Einstellen der Filtration

Während der Badesaison sollte der Filter täglich so lange laufen, wie es erforderlich ist, das gesamte Wasservolumen mindestens drei Mal innerhalb von 24 Stunden zu erneuern. Für eine optimale Filtereffizienz ist es nur erforderlich, die Filtration während des Tages zu betreiben sowie allgemein während des Badens.

Die Empfehlungen basierend auf der Temperatur des Wassers sind:

- Unter 14 ° C: 5-6 Stunden Filtration täglich.
- 15 ° bis 23 ° C: 6 bis 8 Stunden Filtration pro Tag.

Oberhalb 23 ° C: 10 bis 12 Stunden Filtration pro Tag.

Je mehr der Pool genutzt wird und je höher die Temperatur, umso länger ist die Filtrationszeit. Achten Sie darauf, den Wasserspiegel richtig und konstant zu halten zum optimalen Betrieb der Filtration.

16.1.5 Uhr der Filteranlage einstellen

Stellen Sie die Zeitschaltuhr auf die korrekte Uhrzeit ein, indem Sie einen Schraubenzieher in die Mitte des Rädchens einführen und die Zeiger einer herkömmlichen Uhr entsprechend einstellen: Großer Zeiger für die Minuten, kleiner Zeiger für die Stunden.

Drehen Sie dann das Rädchen, bis der Pfeil auf die gewünschte Zeit zeigt. In **Abbildung 70**, ist die Uhr auf 10 Uhr vormittags eingestellt.

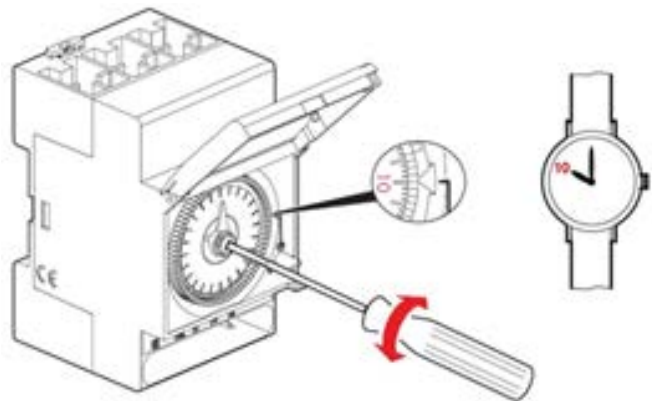



Abbildung 70 – Einstellen der Zeitschaltuhr der Filteranlage

Zur Festlegung der Umschalt-Zeiträume (die Zeiträume, in denen die Filtration eingeschaltet sein soll), drücken Sie die entsprechenden Abschnitte am Zeitschaltuhr-Rädchen nach außen wie in **Abbildung 71**. gezeigt. Jeder Abschnitt entspricht 15 Minuten

Drehen Sie zum Schluss den Drehschalter auf den gewünschten Modus:

O = angehalten (out)

 = automatisch (Filter läuft während der einprogrammierten Zeiträume)

I = manuell eingeschaltet (in)

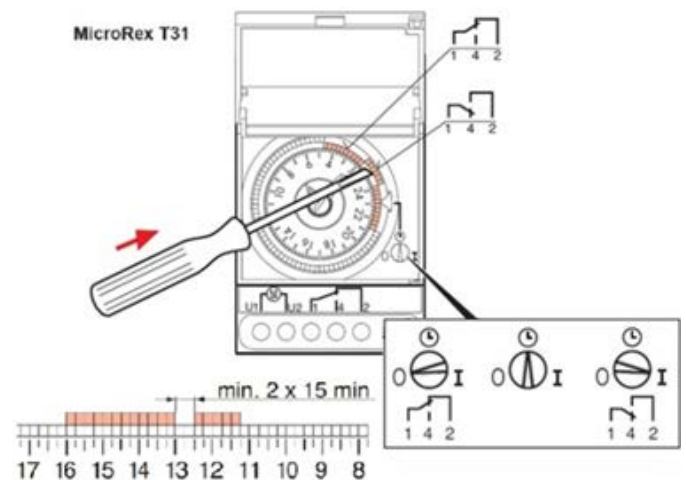


Abbildung 71 – Einprogrammieren der Filtrations-Zyklen

16.2 Erhaltung der Wasserqualität

Eine optimale Wasserpflege ist für Ihren Pool unerlässlich. Halten Sie sich deshalb genau an die Hinweise und Empfehlungen zum Betrieb Ihrer Filteranlage: Inbetriebnahme, Nutzungshäufigkeit, Wartung und Instandhaltung der Anlage (Rohrleitungen, Muttern und Schrauben). Kontrollieren Sie das Verschmutzen/Verstopfen des Filters (siehe hierzu die Hinweise zur Filterrückspülung).

Um Ihren Pool zu füllen, ist es zwingend notwendig, Wasser aus dem Trinkwassernetz zu verwenden, dessen Eigenschaften kompatibel mit der Dichtungsfolie sind. Es ist verboten, Wasser aus einem Brunnen oder aus einer privaten Quelle zu verwenden.

Das Badewasser muss regelmäßig getestet und gepflegt werden, damit es hygienisch sauber und klar bleibt. Die Häufigkeit dieser Anwendung ist von verschiedenen Faktoren abhängig. Machen Sie sich unbedingt mit der Bandbreite und Verwendung der einzelnen Produkte vertraut, die Sie zur Reinigung Ihres Pools und für eine gleichbleibende Wasserqualität benötigen könnten. Sie können ein Algenbekämpfungsmittel sowie ein Überwinterungsmittel (beides nicht im Lieferumfang enthalten) ins Schwimmbadwasser geben.

Überprüfen Sie regelmäßig die Werte Ihres Beckenwassers, damit diese stets im Toleranzbereich nach folgenden Vorgaben liegen.

- Wird Ihr Pool mit Chlor behandelt: pH-Wert zwischen 7,0 und 7,4, Konzentration von freiem Chlor zwischen 0,7 und 1,2 mg/Liter;
- Wird Ihr Pool mit Brom behandelt: pH-Wert zwischen 7,6 und 8,0, Konzentration von Brom zwischen 1 und 2 mg/Liter

Der Kalzium-TH (Kalzium-Gesamthärte) ermittelt die Kalziumhärte des Wassers, seinen Kalziumionengehalt und den TAC (Gesamtalkaligehalt), der Auskunft über die Alkalität des Wassers gibt, dabei muss seine

Wasserstoffionenkonzentration zwischen 10 und 25 ° C liegen. Erhöhte TAC- und / oder TH-Werte haben Kalkbeläge auf der Folienauskleidung und den Lamellen der Abdeckung zur Folge, was schädlich für die Ästhetik des Pools und die richtige Artikulation der Abdeckung ist. Niedrigere TAC oder TH-Werte könnten zu Korrosion an den Metallteilen des Pools führen, wie zum Beispiel der Edelstahlleiter

Informieren Sie sich über die Bestimmungen in Ihrer Region zum Thema Abwasser aus dem Pool, da diese von Region zu Region unterschiedlich sein können.

Darüber hinaus muss der Benutzer sicherstellen, dass nur Produkte oder Wasserdesinfektionssysteme verwendet werden, die kompatibel mit den Materialien zur Herstellung von automatischen Abdeckungen aus PVC sind und ihrer Verwendung gemäß den Anforderungen der Hersteller dieser Produkte oder Systeme.

17. WARTUNG DES URBAN POOL

Führen Sie zur Sicherheit mindestens zwei Mal jährlich (vor und nach der Überwinterung) eine Generalinspektion der wichtigsten Komponenten durch. Ersetzen Sie sofort jedes Element mit fortgeschrittenen Verschleißzustand, das zu einer fehlerhaften Montage der Abdeckung führen könnte. Die Ersatzteile müssen original vom Hersteller stammen und den Bestimmungen der hier vorliegenden Anleitung entsprechen.

Es ist auch notwendig, mindestens einmal im Jahr das Netzkabel sowie die anderen Verbindungskabel der elektrischen Installation auf lose elektrische Kontakte zu überprüfen.

17.1 Wartung der Konstruktion

Holz ist ein lebendiges Material mit Temperatur- und Feuchtigkeitsschwankungen und es können sich somit Risse und Spalten bilden. Das ist völlig natürlich und hat keinerlei Auswirkungen auf die Haltbarkeit unserer Produkte.

Die Behandlung von kesseldruckimprägniertem Holz dieses Pools entspricht den geltenden Normen und stellt absolut keine Gefahr bei Hautkontakt mit Menschen und Haustieren dar.

Auf jeden Fall sollte kein Produkt auf das Holz aufgetragen werden (z.B. Lasur, Farbe, Öl, mikroporöse Produkte...).

Im Laufe der Zeit lässt es sich gar nicht vermeiden, dass das Holz schmutzig wird. Reinigen Sie es einmal pro Jahr mit einem Hochdruckstrahl, um Schmutzablagerungen zu entfernen.

Achten Sie dabei aber auf den Wasserdruck, um Schäden an der Holzwand auszuschließen. Überprüfen Sie die Holzkonstruktion regelmäßig (insbesondere die Grenzen und die Außentreppe), um alle eventuellen entstandenen Splitter zu entfernen.

Dieser Pool ist mit einer selbsttragenden Wand ausgestattet und wird als Kit geliefert; er darf nicht demontiert werden.

Überprüfen Sie alle erreichbaren Muttern und Bolzen der Poolstruktur regelmäßig und führen Sie eventuell notwendige Wartungsarbeiten durch (Ziehen Sie Muttern und Bolzen fest an, behandeln Sie jeglichen Rost, usw.)

Gehen Sie mit der Folienauskleidung sorgfältig um und vermeiden Sie alle Handlungen, die ein Leck hervorrufen könnten. Möglicherweise werden Sie Ihren Pool einmal komplett entleeren müssen. Während dem Betrieb müssen Sie alle Schutzmaßnahmen ergreifen, um Gefahren zu vermeiden (Stürze, Ausrutschen, etc.). Achten Sie darauf, dass der Zeitraum von 48 Stunden nicht überschritten wird, da sich das Poolgefüge bei ganz oder teilweise eingelassenen Becken verformen könnte, bedingt durch Druckwirkung im Boden..

Bei Nichtbeachtung der Wartungsanweisungen können schwere gesundheitliche Risiken auftreten, vor allem für Kinder.

17.2 Wartung der Filtrationspumpe

Zur Wartung der Filterpumpe schalten Sie sie direkt am Schaltkasten aus, indem Sie die Taste der Uhr auf 0 setzen, danach Stecker am Transformator ziehen. Schließen Sie die Ventile am Einlass und Auslass der Pumpe. Schrauben Sie den Deckel auf, um an den Korb zu gelangen. Entfernen Sie jegliche Verschmutzungen aus dem Korb, stellen Sie ihn an seinen Platz zurück und ziehen Sie die Schrauben am Deckel wieder an.

17.3 Wartung der Abdeckung

Die Abdeckung sollte in regelmäßigen Abständen gewartet werden. Das längere Festsetzen von organischem oder pflanzlichem Material auf der Lamellenabdeckung kann Flecken verursachen, die sich nicht immer entfernen lassen.

Eine gründliche Reinigung der Abdeckung, mindestens zweimal pro Jahr während der Inbetriebnahme und dem Übergang auf Überwinterung wird empfohlen. Hierzu einem Hochdruckreiniger mit heißem Wasser verwenden, kombiniert mit einem Entkalkungsmittel. Die Reinigung darf nur mit geeigneten und empfohlenen Produkten erfolgen. Diese Reiniger sind in keinem Fall scheuernd oder auf Lösungsmittelbasis für das PVC. Jede Verletzung dieser Regeln führt zur Ablehnung aller Gewährleistungsansprüche, die daraus entstehen könnten.

17.4 Überwinterung des Pools

Über Winter (oder über andere längere Zeitabschnitte) darf Ihr Pool nicht leer sein. Das Wasser isoliert und beschwert und sorgt dafür, dass auf die Folienauskleidung und die gesamte Poolkonstruktion stets die richtige Spannung ausgeübt wird.

Schließen Sie die Ventile, lösen Sie die Filterpumpe und einen Teil der Rohrleitungen durch Abschrauben der Ventilanschlüsse (hinter dem oberen Ventil und vor dem unteren Ventil). Lagern Sie das Ganze. In Regionen mit Frostgefahr wird geraten, einen komprimierbaren Stopfen (Eisdruckzylinder "Gizmo") in den Skimmer zu schrauben. Das Eis wird somit von dem Stopfen und nicht dem Skimmer aufgenommen. Entfernen Sie eventuell im Skimmer verbliebene Wasserpflegemittel (Chlortabletten, Flockungsmittel etc.).

Während der Überwinterung muss die Abdeckung geschlossen sein (über dem Becken ausbreiten).

TIPP: Eine Überwinterung ist nicht zwingend erforderlich, besonders wenn ein milder Winter mit Temperaturen über 0 °C zu erwarten ist. Falls Sie Ihren Pool nicht winterfest machen, sorgen Sie dafür, dass der Wasserspiegel auf der richtigen Höhe bleibt und lassen Sie den Filter täglich 2 bis 3 Stunden laufen. Überprüfen Sie regelmäßig den Wasserstand des Pools. Bei strengem Frost muss die Filterpumpe mindestens 30 Minuten alle zwei Stunden betrieben werden.

18. GARANTIEBEDINGUNGEN

Achten Sie darauf, Anleitung, Rechnung, Kaufnachweis und die Tracking-Nummer auf dem Paket aufzubewahren. Die Garantie gilt nicht für:

- normale Alterung der Materialien (Auftreten von Korrosion, natürliche Verformung von Holz, etc.);
- Schäden, die durch unsachgemäße Handhabung bei Montage oder Nutzung des Zubehörs (Stöße, Kratzer, etc. können die verschiedenen Lasuren beschädigen);
- Vorkommnisse, die außerhalb der normalen Nutzung des Pools und dessen Zubehör liegen.

Die Garantien erstrecken sich auf Teile, die von unseren Service-Technikern als defekt anerkannt wurden und beschränken sich auf den Austausch dieses(r) defekten Teile(s). Die Kosten der Demontage und des Wiederausbaus sind in dieser Garantie nicht enthalten.

 **Wichtig:** Die Dauer der in diesem Abschnitt aufgeführten Garantien beginnt mit dem Kaufdatum.

18.1 Garantie auf Holzelemente

10 Jahre Hersteller-Garantie gegen Insektenbefall und Fäulnis (das Holz wurde nach einschlägigen Bestimmungen kesseldruckimprägniert).

Von dieser Garantie ausgenommen sind natürliche Verformungen des Holzes (Auftreten von Rissen und Spalten, die jedoch keinerlei Einfluss auf die mechanischen Eigenschaften des Produktes haben) sowie auf Witterungsumstände zurückzuführende Farbveränderungen. Weiterhin von der Garantie ausgenommen sind Defekte, die auf Montagefehler oder falsche Lagerung zurückzuführen sind: verformte Bohlen (die dem Sonnenlicht ausgesetzt waren, verzögerter Montagebeginn nach Öffnen der Paletten), abgeänderte Bohlen oder Bohlen, die durch unsachgemäßes Vorgehen bei der Montage beschädigt wurden. Des Weiteren ist von der Garantie Holz ausgeschlossen, auf das ein Produkt aufgetragen wurde (z.B. Lasur...).

18.2 Zubehörgarantie

Auf das zum Pool gehörende Zubehör wird gemäß der jeweiligen Bestimmungen eine Garantie gewährt gegen Herstellungs- und Montagefehler, die eine normale Nutzung des Zubehörs beeinträchtigen könnte. Eine Inanspruchnahme von Garantieleistungen setzt voraus, dass die für einen korrekten Betrieb des Pools unerlässlichen Kontroll- und Wartungsarbeiten regelmäßig durchgeführt wurden. Die Garantie kann nur bei striktem Befolgen ihrer Garantiebedingungen in Anspruch genommen werden.

18.2.1 Garantie der Folie

| GEGENSTAND UND UMFANG DER GARANTIE | DAUER DER GARANTIE | VORAUSSETZUNGEN FÜR DIE INANSPRUCHNAHME EINER GARANTIELEISTUNG |
|---|-----------------------|--|
| Leckdichtheiten von Nähten. Garantie nur auf Austausch oder Reparatur der als defekt anerkannten Folie; nicht eingeschlossen sind Kosten durch Folgeschäden oder Schadensersatz. | 10 Jahre auf Dichtung | Einhalten der Bedingungen bezüglich Einpassen, Gebrauch und Pflege |

Falten, die sich nach dem Einpassen der Folie bilden sind nicht Gegenstand der Garantie; diese können daher rühren, dass die Folie über lockere Erde oder über eine unebene Oberfläche gezogen wurde. Es könnte auch an den Eigenschaften des Poolwassers liegen, wenn diese sich außerhalb des vorgegebenen Rahmens bewegen: die Wassertemperatur sollte unter 28°C liegen, der pH-Wert zwischen 7,0 und 7,4 im Rahmen einer Behandlung mit Chlor und 7,4 bis 8,0 für eine Behandlung mit Brom. Die Konzentration des Desinfektionsmittels sollte sich innerhalb des vom Hersteller des Wasserpflegemittels empfohlenen Rahmens bewegen.

Auch von der Garantie ausgeschlossen ist die Bildung von gelben Flecken oder Verfärbungen entlang der Wasserlinie auf der Dichtungsfolie. Dies kann möglicherweise auf eine Ablagerung organischer Verbindungen zurückzuführen sein, die auf der Wasseroberfläche schwimmen (Sonnencremes und Öle, Reste von Kohlenwasserstoff oder Rauch von Holzfeuern). Um dies auszuschließen reinigen Sie die Wasserlinie regelmäßig mit dafür vorgesehenen Wasserpflegemitteln (nicht im Lieferumfang enthalten) sowie mit einem weichen Schwamm. Weiterhin kann diese Art von Verfärbungen auch durch sehr hartes Wasser verursacht werden: an der Folie kommt es zu Kalkablagerungen. Hartes Wasser (Wasserhärte über 250 ppm) sollte mit einem für Schwimmbecken geeigneten Mittel zur Calcium-Entfernung behandelt werden (nicht im Lieferumfang enthalten). Sie können Informationen über die Härte Ihres Wassers bei Ihrem Wasserverteiler erhalten.

Auch von der Garantie ausgeschlossen:

- Flecken, die durch Algenwachstum oder Mikroorganismen verursacht wurden; das Schwimmbadwasser muss regelmäßig mit der erforderlichen Menge an Algenbekämpfungsmittel gepflegt werden;
- Flecken, Verfärbungen und kleine Falten, die durch direkten Kontakt mit (unmittelbar ins Beckenwasser gegebenen) Oxidationsmitteln verursacht wurden oder solche Flecken, die von übermäßig hohen Konzentrationen an Oxidationsmitteln herrühren (häufig in Verbindung mit einer in der Zeitspanne des Auflösungsprozesses nicht eingeschalteten Filtration);
- Flecken, die durch das Festsetzen und/ oder Auflösen eines Fremdkörpers verursacht wurden, der sich in direktem Kontakt mit der Folie befindet (welche Blätter, Metallteile, Abfälle etc.);
- Schäden, die durch direkten Kontakt mit Materialien wie Pech, Teer, Öle, Polystyrol oder Polyurethan verursacht wurden. Geben Sie unter keinen Umständen Klebeband oder Klebemittel auf die Folie
- Risse, die beim Einpassen der Folie entstehen könnten, wenn die Folie ohne vorheriges Lösen aus dem Klemmprofil verschoben wird.

18.2.2 Standardgarantie der Filterpumpe

| GEGENSTAND UND UMFANG DER GARANTIE | DAUER DER GARANTIE |
|---|--------------------|
| Motorbetrieb | 2 Jahre |
| Leckdichtheit des Filtertanks | 5 Jahre |
| Leckdichtheit der Anschlüsse, des Ablasses, des Mehrwegeventils | 2 Jahre |
| Leckdichtheit der halbstarren Rohre | 2 Jahre |

18.2.3 Garantie der ABS-Teile (Skimmer, Aussparung)

| GEGENSTAND UND UMFANG DER GARANTIE | DAUER DER GARANTIE | AUSSCHLUSS EINER GARANTIELEISTUNG BEI FOLGENDEM |
|--|--------------------|--|
| Dichtigkeit und Widerstand der ABS-Teile | 10Jahre | Spannungsrissskorrosion von ABS-Teilen (Ventil, Muttern), hervorgerufen durch Oberflächenreaktanten, die in einigen Schmiermitteln zu finden sind: für solche Komponenten sollte kein Schmiermittel verwendet werden |

18.3 Garantie der automatischen Abdeckung

18.3.1 Garantie der mechanischen Struktur der automatischen Abdeckung

| GEGENSTAND UND UMFANG DER GARANTIE | DAUER DER GARANTIE | AUSSCHLUSS EINER GARANTIELEISTUNG BEI FOLGENDEM |
|--|--------------------|---|
| Achse Insbesondere Gebrauchstauglichkeit während der Garantiezeit und Korrosion | 5 Jahre | Nichtbeachtung der Empfehlungen in diesem Dokument bezüglich des pH-Werts des Poolwassers sowie der Konzentration von Chemikalien. Einsatz eines Salzelektrolysegeräts ohne Funktionserde. Schäden an der Eloxalschicht der Achse und Korrosion, hervorgerufen durch Reiben an scharfen Gegenständen (Steine etc.) während des Bewegungsablaufs. |
| Balken Gebrauchstauglichkeit während der Garantiezeit | 5 Jahre | Verwendung des Trägers/ Balkens als Sprungbrett ins Becken. Platzieren eines Gewichts, welcher Art auch immer, von mehr als 80 kg/m ² auf Lattenrost/ Balken. Schäden am Schutzlack des Balkens sowie Korrosion, die auf Reibung an scharfen Gegenständen (Steine, Fliesen etc.) zurückzuführen ist |
| Motor Spritzwasserschutz und korrekter Betrieb während der Garantiezeit | 2 Jahre | Eine Installation, die den Anweisungen in diesem Dokument und denen bezüglich Optionen bei ganz oder teilweise eingelassenen Becken zuwider läuft. Bei ganz oder teilweise eingelassenen Pools: Eintauchen des Motors in Wasser infolge eines Wasserspiegelanstiegs (starke Regenfälle etc.) im Motorschacht, weil keine oder keine ausreichende Rundum-Dränage unter dem Pool angelegt wurde oder weil keine Schacht-Pumpe unten im Motorschacht vorhanden ist. Schäden, die auf Blitzschlag oder Überspannung zurückzuführen sind. |
| Steuergerät Korrekt Betrieb des Steuergeräts | 2 Jahre | Nichtbeachten der Montageanleitung und der Hinweise zur Verkabelung (Stromversorgung und Anschluss der elektrischen Komponenten des Pools) Schäden, die auf Blitzschlag oder Überspannung zurückzuführen sind. Schäden durch Wasser, das in den Motorschacht eindringen kann, weil dieser dem Regen ausgesetzt ist. |

18.3.2 Garantie auf die PVC-Lamellen

| GEGENSTAND UND UMFANG DER GARANTIE | DAUER DER GARANTIE | AUSSCHLUSS EINER GARANTIELEISTUNG BEI FOLGendem |
|--|--------------------|---|
| Leckdichtheit der Lamellen, Lecks in 2% der Lamellen der Abdeckung, oder darüber | 5 Jahre | Verlust der Leckdichtheit, hervorgerufen durch einen Überdruck an Luft in solchen Lamellen, die sich auf dem Motorschacht befanden und aufgrund eines abgesunkenen Wasserspiegels nicht in Kontakt mit dem Wasser waren oder in solchen Lamellen, die durch einen schwimmenden Gegenstand (Schwimmkissen, Spielzeug, Thermometer, Schwimmspender etc.) unter der Abdeckung vom Kontakt mit dem Wasser abgehalten wurden. |
| Lamellen-Gelenkverbindung | 5 Jahre | <p>Defekte in den Verbindungen, hervorgerufen durch:</p> <p>Ansammlung von Schmutz an den Gelenkverbindungen (Moos, Abfall, Kalk etc.) infolge von unzureichender Reinigung oder mangelhafter Wasserqualität;</p> <p>Verformen der Gelenkverbindungen, hervorgerufen durch ungewöhnliche Gewichte auf der Abdeckung, wie eine Ansammlung von großen Mengen an Schnee oder bei Unterlassen der Freigabe der Sicherheitsbefestigungen etc.</p> <p>Verformen der Gelenkverbindungen, hervorgerufen durch ein Betätigen der Abdeckung bei einem Wasserstand, der nicht den Empfehlungen in diesem Dokument entspricht, was zu Stößen und Reibung am Träger/ Balken oder oben an der Wand des Motorschachts führt;</p> <p>Gegenstand (Schwimmkissen, Spielzeug, Thermometer, Schwimmspender etc.), der sich in der Abdeckung beim Aufrollen verfangen hat;</p> <p>Verformen der Gelenkverbindungen, hervorgerufen durch falsche oder fehlende Einstellung der Endpositionen der Abdeckung.</p> |
| Gebrauchs-tauglichkeit während der Garantiezeit | 5 Jahre | Anschwellen oder Verformen der Lamellen, hervorgerufen durch Sonneneinstrahlung, bevor sie im Wasser installiert wurden. |
| Material | 5 Jahre | <p>Schäden, die auf Hagelschlag zurückzuführen sind</p> <p>Schäden, hervorgerufen durch ein Betätigen der Abdeckung bei einem Wasserstand, der nicht den Empfehlungen in diesem Dokument entspricht, was zu Stößen und Reibung am Träger/ Balken oder oben an der Wand des Motorschachts führt;</p> <p>Aufquellen der Lamellen, hervorgerufen durch einen schwimmenden Gegenstand (Schwimmkissen, Spielzeug, Thermometer, Schwimmspender), der unter der Abdeckung ist, oder zu niedriger Wasserspiegel, so dass die Abdeckung nicht mehr mit dem Wasser in Kontakt ist.</p> |

| | | |
|---|----------------|--|
| <p>Plötzliche oder ungewöhnliche Farbveränderung der Lamellen oder das Auftauchen bleibender Flecken auf der Lamellenoberfläche, von der mindestens 10% der Lamellen betroffen sind</p> | <p>5 Jahre</p> | <p>Langsames, allmähliches Ausbleichen der Lamellen aufgrund von UV-Strahlung und/ oder Chemikalien</p> <p>Bei Flecken, die durch die Verwendung von stark pigmentierten Sonnencremes (braune Flecken), durch Verbrennung von Kohlenwasserstoff (Auspuffgase von Motorfahrzeugen, Heizkessel und Kamine) oder durch das Abfärben von faulenden Blättern hervorgerufen wurden.</p> <p>Ausbleichen/ Verfärben, hervorgerufen durch längeren Kontakt der Lamellen mit der über dem Pool installierten Winterabdeckung</p> <p>Flecken, die auf unsachgemäße Instandhaltung zurückzuführen sind.</p> <p>Bei Flecken, die durch die Entstehung von im PVC eingelagertem Metallsulfid verursacht wurden, das aufgrund einer chemischen Reaktion von durch Mikroorganismen (Bakterien, Pilze, etc.) gebildetem Schwefelwasserstoff mit im Wasser oder im PVC selbst vorhandenen metallischen Ionen entstanden ist.</p> |
|---|----------------|--|

BITTE BEACHTEN SIE: Werden die Lamellen einer Abdeckung teilweise durch neue ersetzt (innerhalb oder außerhalb der Garantie), so wird sich die Farbe der neuen Lamellen geringfügig von der Farbe der übrigen Abdeckungslamellen unterscheiden, da die neuen Lamellen noch nicht dem Sonnenlicht ausgesetzt waren (je älter die Abdeckung, desto deutlicher kann die Farbabweichung ausfallen). Diese Farbabweichung verschwindet jedoch im Laufe der Zeit.

Notizen

Handwriting practice area with horizontal dotted lines.



ATTESTATION DE CERTIFICATION
CERTIFICATE OF

CHAÎNE DE CONTRÔLE PEFC
CHAIN OF CUSTODY PEFC CERTIFICATION

Société / Company

PROCOPI

35137 - PLEUMELEUC

N° Chaîne de contrôle **FCBA/12-01382**
Chain of Custody Number

Ce certificat atteste la vérification de la chaîne de contrôle PEFC, fondée sur un contrôle permanent.

It is not subject to revocation or declassification which would be subject to the course of the next after examination of the results of the audit of follow-up.

La liste des entreprises sous certification est disponible sur le site Internet : www.pefc.org

This document attests the certification of PEFC chain of custody, based on a permanent assessment.

There are not to be any revocation or declassification which would be subject to the course of the next after examination of the results of the audit of follow-up.

The update list of the brand's holders and certified products is accessible on the website www.pefc.org

La chaîne de contrôle de l'entreprise ci-dessus désignée est en conformité avec les exigences PEFC* en vigueur.

The chain of custody of the company appointed above is in compliance with the requirements PEFC in force.

Ce certificat est délivré selon le règlement de gestion de chaîne de contrôle PEFC de FCBA en vigueur.

This certificate is delivered according to the FCBA requirements for the PEFC chain of custody.

| Domaine d'application Scope | Méthode utilisée Method | Origine des matières premières Raw materials origin |
|---|---|--|
| Fabrication et distribution d'équipements bois pour piscine Manufacturing and distribution of wooden swimming pool equipment | Transfert en pourcentage moyen Average percentage method | Certifié Certified |

* annexes 15 et 16 du schéma français de certification forestière 2012-2017, traduction des annexes PEFC ST 2002 : 2013 et PEFC ST 2001 : 2008 du document technique de PEFC C.



Pour l'organisme certificateur / For Certification Body

N° de Certificat : 0126/2017

Certificate N° 0126/2017

Date : 2 février 2017

Issued : February 2nd 2017

Valable jusqu'au : 01/02/2022

Valid Until : February 1st 2022

LE GIECIEUR CERTIFICATION
ALAIN MOCQUET

Serial number

