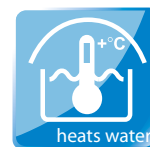


BERGEN A [V-01]

BOX (2. GENERACE)



VERZE: 01. 10. 2024 / REVIZE: 01. 10. 2024



BG
Продуктът за Бачобил е предназначен
за употреба във ванни и сауни.
Използването на продукта за отопление на
водата е извън обхвата на гаранцията и
не е гарантирано.

DE
Schwimmbadüberhitzung: keine Verwendung
Ermöglicht die Nutzung von Solarthermie-
anlagen zur Erwärmung des Poolwassers.
Die Nutzung von Solarthermieanlagen zur
Erwärmung des Poolwassers ist nicht
garantiert.

ES
Calentador de piscinas solar
Consume energía solar.
Este producto no garantiza el calentamiento
del agua de la piscina mediante el uso de
energía solar.

FR
Afin de se chauffer, le chauffe-eau
utilise l'énergie solaire.
Ce produit ne garantit pas le chauffage de
l'eau de la piscine par l'énergie solaire.

HU
Melegelőhőforrás: napenergia
A melegítőhőforrás a napenergia segítségével
melegíti a medence vizét.
A napenergia használatát nem garantáljuk.

CN
太阳能热水器
本产品利用太阳能加热水池。
本产品不保证太阳能加热水池。
太阳能加热水池不在保修范围内。

LT
Šiluminis šildymo šiluma
Tiekia šilumą iš saulės energijos.
Šis produktas ne garantuoja šilumos
šaltinio veikimą su saulės energija.

PL
Zabudźcie! Słoneczna energia
Zapewnia ciepłą wodę.
Ten produkt nie gwarantuje, że ciepła woda
będzie dostępna dzięki energii słonecznej.

RU
Теплый водный обогреватель
использует энергию солнца.
Этот продукт не гарантирует, что
теплая вода будет доступна только
благодаря энергии солнца.

SK
Slnovodné zariadenie
Využíva slnečnú energiu na ohrev vody.
Tento produkt nezáručuje ohrev vody
iba pomocou slnečnej energie.

CZ
Slnovodné zariadenie
Využíva slnečnú energiu na ohrev vody.
Tento produkt nezáručuje ohrev vody
iba pomocou slnečnej energie.

DK
Solvindvarmning
Varmt vand til poolen
Kommer fra solenergi.
Dette produkt garanterer ikke, at poolen
kun varmes op af solenergi.

EE
Sõlmehõõte
Vastu võtab päikeseenergia
Selle toote kasutamisel ei garanteerita, et
sõlmehõõte toimib ainult päikeseenergia abil.

GB
The swimming pool enclosure
uses solar energy.
This product does not guarantee the
heating of the pool water by solar energy.

IT
Copertura per piscine
Incorpora energia solare.
Questo prodotto non garantisce il riscaldamento
dell'acqua della piscina solo attraverso
l'energia solare.

LV
Sildinājs ietais
Izmanto saules enerģiju.
Šis produkts ne garantē, ka ūdens
sildināšanai tiks izmantota tikai saules
enerģija.

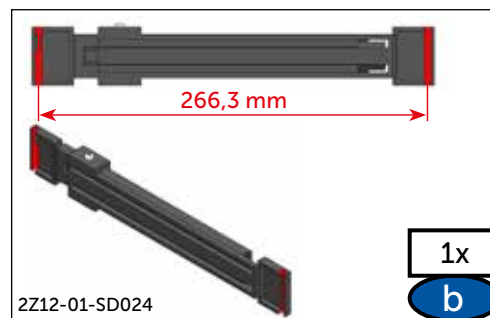
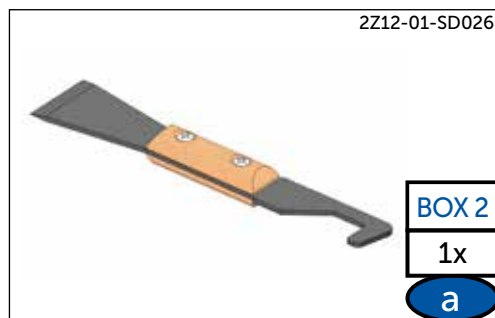
RO
Acoperire pentru piscină
Incorpoara energie solară.
Acest produs nu garantează încălzirea
apăi din piscină doar prin energia solară.

SE
Pooltak
Använd solenergi för att värma poolen.
Denna produkt garanterar inte att poolen
bara värms av solenergi.

SI
Nadstrešnica za bazen
Uporablja sončno energijo.
Ta izdelek ne zagotavlja, da se voda
v bazenu ogreje le s sončno energijo.

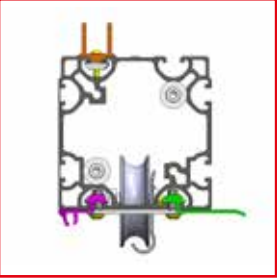
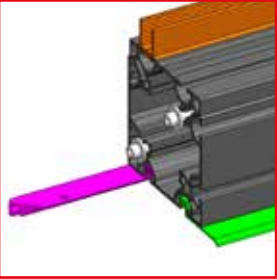


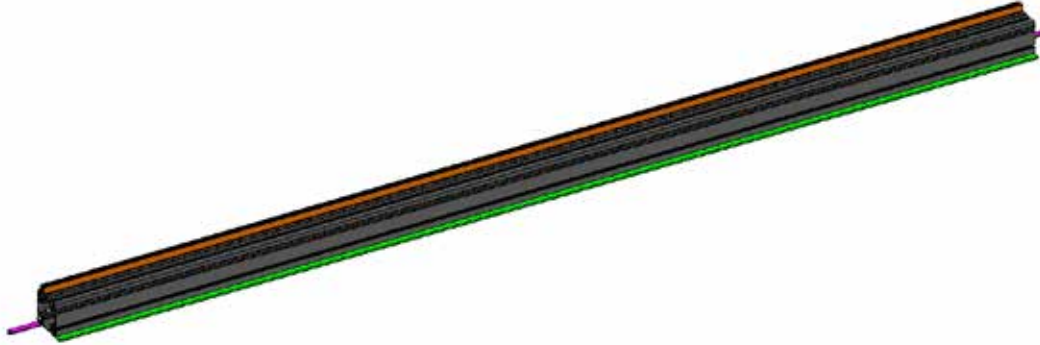

CZ	POZOR! U TOHOTO TYPU ZASTŘEŠENÍ JE DŮLEŽITÉ POSTUPOVAT DLE NÁVODU! Jednotlivé kroky postupu montáže na sebe navazují a v případě nedodržení postupu hrozí zpětná demontáž.
EN	ATTENTION! FOR THIS TYPE OF ENCLOSURE, IT IS IMPORTANT TO FOLLOW THE INSTRUCTIONS! The individual steps in the assembly procedure are interdependent and there is a risk of reverse disassembly if the procedure is not adhered to.
DE	ACHTUNG! BEI DIESER ART VON ÜBERDACHUNG IST ES WICHTIG, DIE ANLEITUNG ZU BEACHTEN! Die einzelnen Schritte des Montageverfahrens sind voneinander abhängig, und wenn das Verfahren nicht eingehalten wird, besteht die Gefahr einer Demontage.
FR	ATTENTION ! IL EST IMPORTANT DE SUIVRE LES INSTRUCTIONS POUR CE TYPE D'ABRI ! Les différentes étapes de la procédure d'assemblage sont interdépendantes et si la procédure n'est pas respectée, il y a un risque de démontage inverse.
RU	ВНИМАНИЕ! ДЛЯ ЭТОГО ТИПА ПАВИЛЬОНА ВАЖНО СОБЛЮДАТЬ ИНСТРУКЦИЮ! Отдельные этапы процедуры сборки взаимосвязаны, и если процедура не будет соблюдена, существует риск обратного демонтажа.

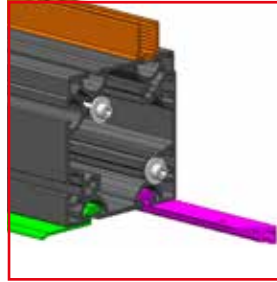
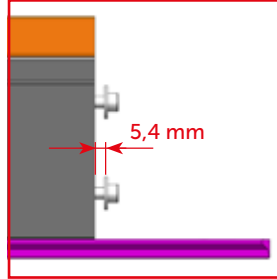


CZ	Přípravky „a“ - „f“ uschovejte pro případné další použití (např. uvolnění prken apod.).
EN	Keep jigs "a" to "f" available for potential future use (e.g. if boards become loosened, etc.).
DE	Bewahren Sie die Vorrichtungen „a“ - „f“ für eine eventuelle weitere Verwendung (z. B. Lösen von Dielen etc.) auf
FR	Conservez les préparations « a » à « f » pour une utilisation ultérieure éventuelle (par exemple, pour desserrer des planches, etc.)
RU	Сохраните приспособления «а» – «f» для возможного дальнейшего использования (например, для снятия досок и т. д.)



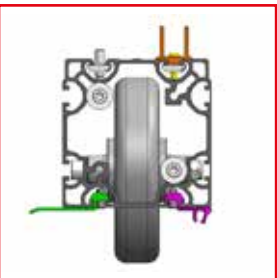
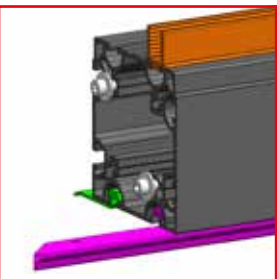



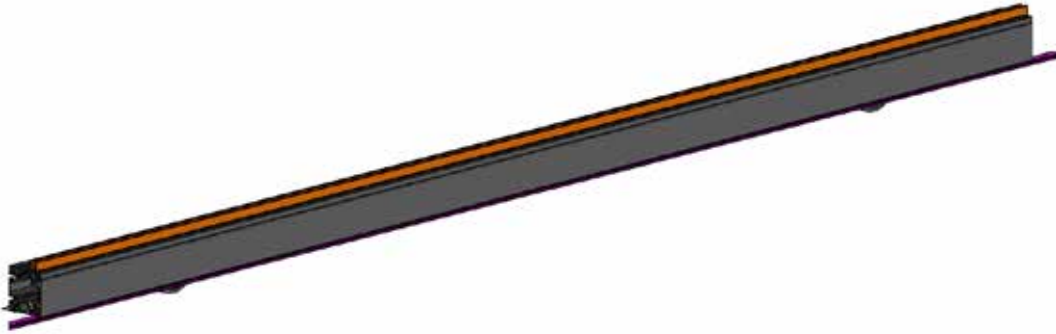




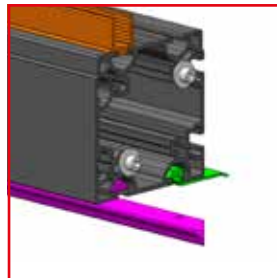
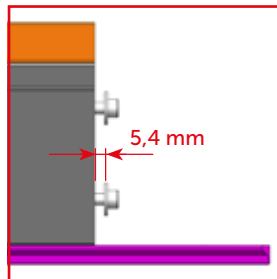
MODULA, B
2Z14-01-SM003D

3070 mm	2x
---------	----

1

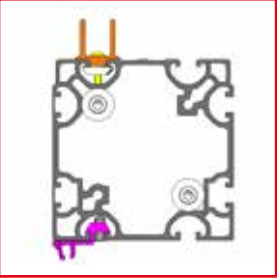
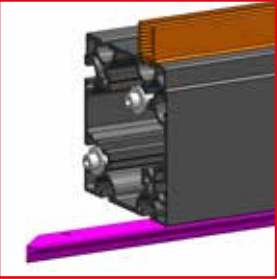



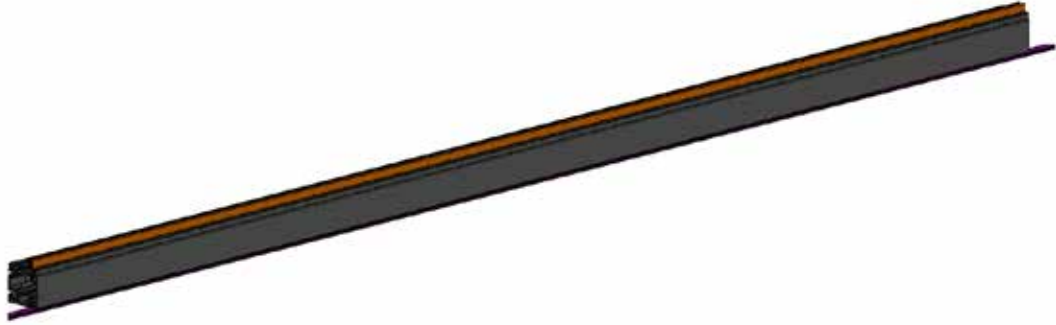

MODULA
2Z14-01-SM004D

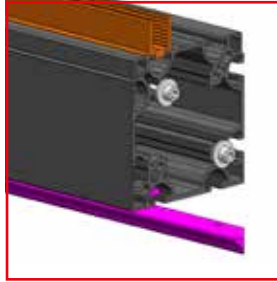
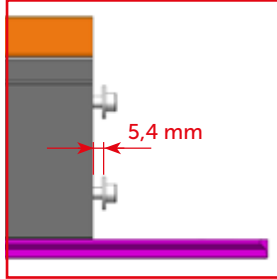
3070 mm	1x
---------	----

2



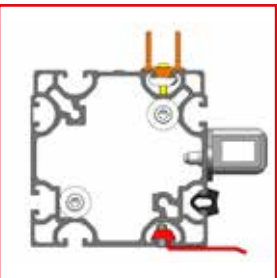
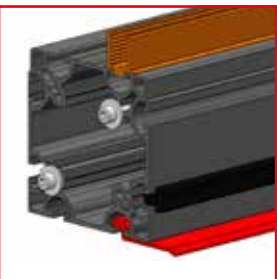








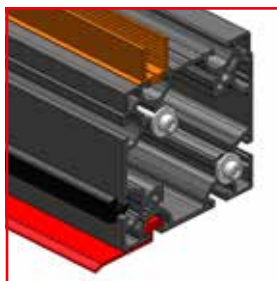
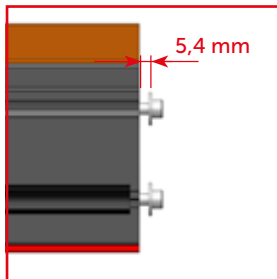
MODULA, B
2Z14-01-SM009D

3468 mm	2x
---------	----

3

MODULA
2Z14-01-SM008D

3468 mm	1x
---------	----

4



MODUL B
2Z14-01-SM005D

3070 mm	1x
---------	----


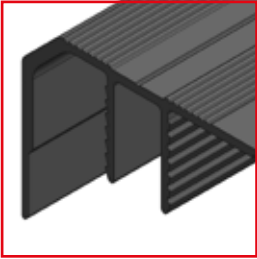
5

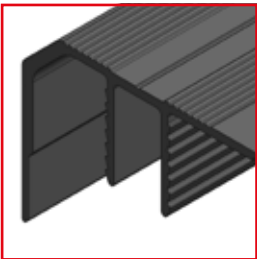
MODUL B
2Z14-01-SM010D

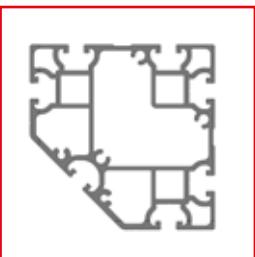

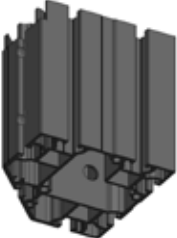
3468 mm	1x
---------	----

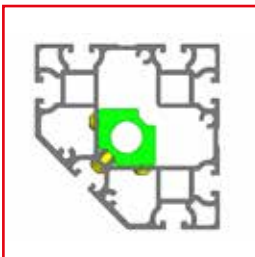


6

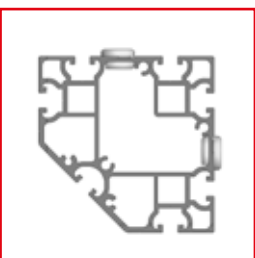

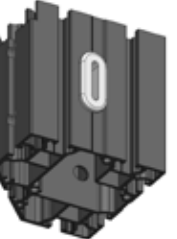



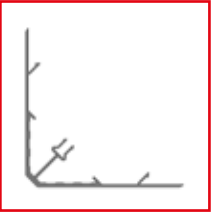
			<p>MODULA, B 2Z14-01-DP010D</p> <table border="1"> <tr> <td>3070 mm</td> <td>4x</td> </tr> </table> <p>7</p>	3070 mm	4x
3070 mm	4x				


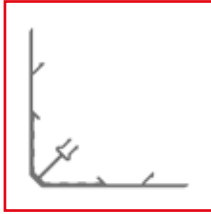
			<p>MODULA, B 2Z14-01-DP011D</p> <table border="1"> <tr> <td>3468 mm</td> <td>4x</td> </tr> </table> <p>8</p>	3468 mm	4x
3468 mm	4x				

			<p>MODULA, B 2Z14-01-DP005D</p> <table border="1"> <tr> <td>5x</td> </tr> </table> <p>9</p>	5x
5x				

			<p>MODULA, B 2Z14-01-SM011D</p> <table border="1"> <tr> <td>2x</td> </tr> </table> <p>10</p>	2x
2x				

			<p>MODUL B 2Z14-01-DP019D</p> <table border="1"> <tr> <td>1x</td> </tr> </table> <p>11</p>	1x
1x				

		<p>MODULA, B 2Z14-01-DP006D</p> <table border="1"> <tr> <td>6x</td> </tr> </table> <p>12</p>	6x
6x			

		<p>MODULA, B 2Z14-01-DP021D</p> <table border="1"> <tr> <td>2x</td> </tr> </table> <p>13</p>	2x
2x			



			<p>MODULA, B 2Z14-01-DP007D</p> <table border="1"> <tr> <td>3468 mm</td> <td>12x</td> </tr> </table> <p>14</p>	3468 mm	12x
3468 mm	12x				

			<p>MODULA, B 2Z14-01-DP024D</p> <table border="1"> <tr> <td>3468 mm</td> <td>4x</td> </tr> </table> <p>15</p>	3468 mm	4x
3468 mm	4x				

	<p>MODULA, B 2Z14-01-DK003</p> <table border="1"> <tr> <td>290 x 3379 mm</td> <td>12x</td> </tr> </table> <p>16</p>	290 x 3379 mm	12x
290 x 3379 mm	12x		

	<p>MODULA, B 2Z14-01-DK004</p> <table border="1"> <tr> <td>347 x 3379 mm</td> <td>6x</td> </tr> </table> <p>17</p>	347 x 3379 mm	6x
347 x 3379 mm	6x		



2Z01-01-SD059

A
3280 mm
1x
18

2Z01-01-SD063

B
3280 mm
2x
19

2Z01-01-SD051

C
3280 mm
1x
20

2Z01-01-SD040

3280 mm
8x
21

2Z14-01-DO011

3650 mm
2x
22

2Z14-01-DO012

3245 mm
2x
23



2Z14-01-DO013

3245 mm

2x

24

2SZ31-01-003D

6x

25

2SZ31-01-004D

2x

26

2Z12-01-SD018

48x

27

2Z12-01-SD019

16x

28

1SZ10-01-002

2x

29

MODUL A

2Z12-01-SD010

1x

30

MODUL B

2Z12-01-SD013

1x

31

2SZ31-01-031D

2x

32

2Z12-01-SD011

2x

33

1SZ31-01-068

1SZ31-01-059

2x

34

1SZ31-01-077

1x

35

1SP11-01-006

DIN 7982TX

4,8 x 19

2x

36

1SP11-01-047

AN 9051

4,8x16

16x

37

1SP11-01-029

AN 9051

6,3 x 50

34x

38

1SP10-01-136

BN 5653

M 6x10

4x

39


2Z12-01-SD020

4x

40



1SP11-01-032




DIN 7982
4,8 x 13

6x

41


1SZ12-03-021



2x

42


1SZ18-01-097



3x

43

1SP07-01-014




ø4 x 8

6x

44

1SP01-01-016




ø8 x 80

40x

45


1NA03-01-050



1x

46

1SZ12-03-020



4x

47

1NA03-01-049



1x

48

1CH02-01-017



SILICONE

1x

49



CZ	DÍLY V PŘÍPADĚ ZAKOUPENÍ BERGENU S KRYTINOU (BOX 2)
EN	PARTS SUPPLIED WITH THE BERGEN ENCLOSURE WITH PANELS (BOX 2)
DE	TEILE IM FALLE DES KAUFES VON BERGEN MIT ABDECKUNG (BOX 2)
FR	PIÈCES EN CAS D'ACHAT D'UN BERGEN AVEC REVÊTEMENT (BOX 2)
RU	ДЕТАЛИ В СЛУЧАЕ ПРИОБРЕТЕНИЯ МОДЕЛИ BERGEN С ПОКРЫТИЕМ (BOX 2)




MODULA, B

- 2Z14-01-DK047 - TEKA
- 2Z14-01-DK012 - IPE
- 2Z14-01-DK019 - SAND
- 2Z14-01-DK026 - CREMA
- 2Z14-01-DK040 - PLATA
- 2Z14-01-DK054 - GREIGE

22 x 145 x 2205 mm 2x

50




MODULA, B

- 2Z14-01-DK048 - TEKA
- 2Z14-01-DK013 - IPE
- 2Z14-01-DK020 - SAND
- 2Z14-01-DK027 - CREMA
- 2Z14-01-DK041 - PLATA
- 2Z14-01-DK055 - GREIGE

22 x 145 x 984 mm 2x

51



MODULA, B

- 1TP01-01-007 - TEKA
- 1TP01-02-005 - IPE
- 1TP01-03-005 - SAND
- 1TP01-04-005 - CREMA
- 1TP01-06-005 - PLATA
- 1TP01-08-001 - GREIGE

22 x 145 x 2205 mm 46x

52

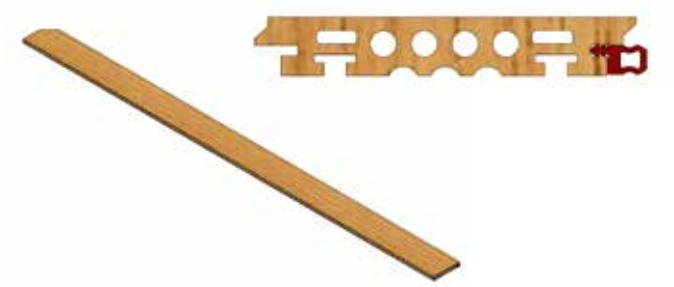


MODULA, B

- 2Z14-01-DK046 - TEKA
- 2Z14-01-DK011 - IPE
- 2Z14-01-DK018 - SAND
- 2Z14-01-DK025 - CREMA
- 2Z14-01-DK039 - PLATA
- 2Z14-01-DK053 - GREIGE

22 x 145 x 984 mm 46x

53




MODULA, B

- 2Z14-01-DK049 - TEKA
- 2Z14-01-DK014 - IPE
- 2Z14-01-DK021 - SAND
- 2Z14-01-DK028 - CREMA
- 2Z14-01-DK042 - PLATA
- 2Z14-01-DK056 - GREIGE

22 x 145 x 2205 mm 2x

54



- 2Z14-01-DK050 - TEKA
- 2Z14-01-DK015 - IPE
- 2Z14-01-DK022 - SAND
- 2Z14-01-DK029 - CREMA
- 2Z14-01-DK043 - PLATA
- 2Z14-01-DK057 - GREIGE

22 x 145 x 984 mm 2x

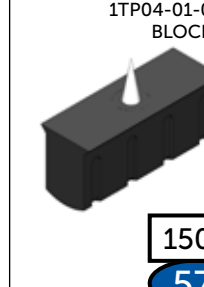
55



1TP04-01-012

576x

56



1TP04-01-006
BLOCKER

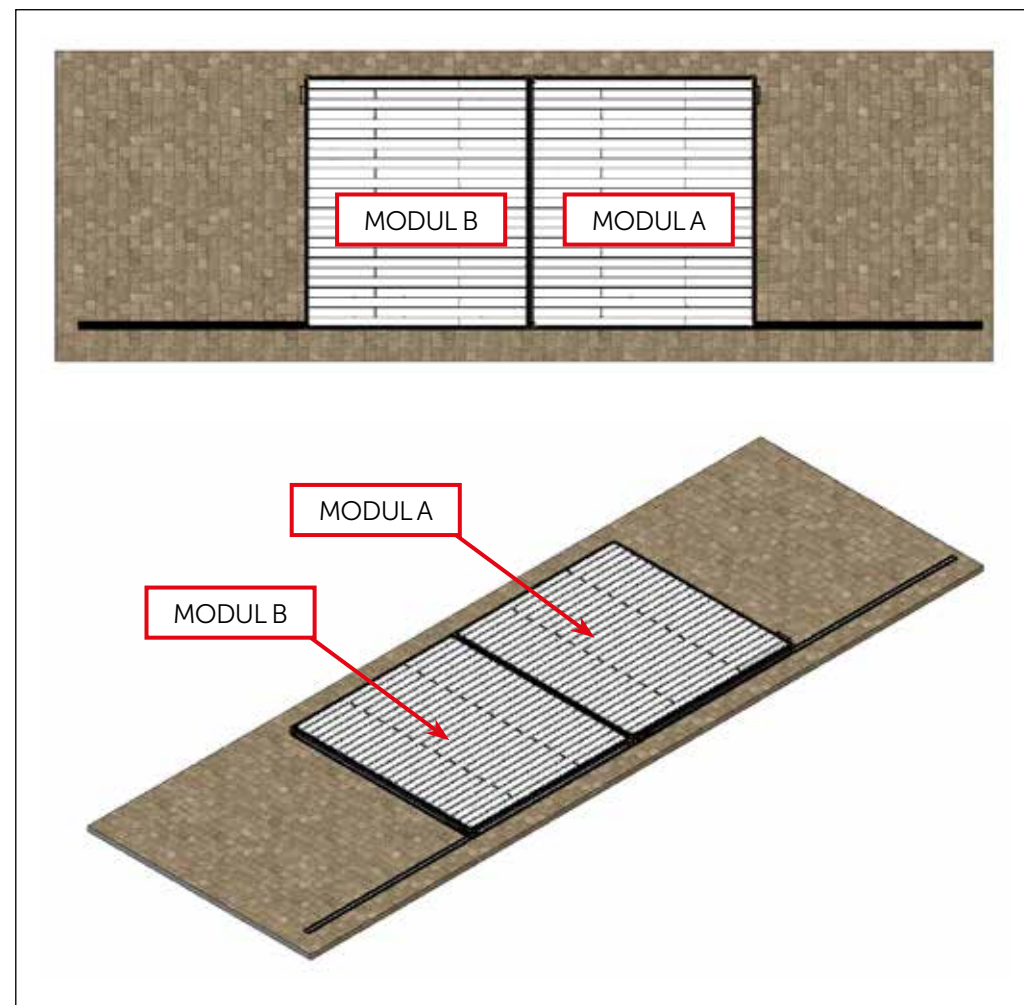
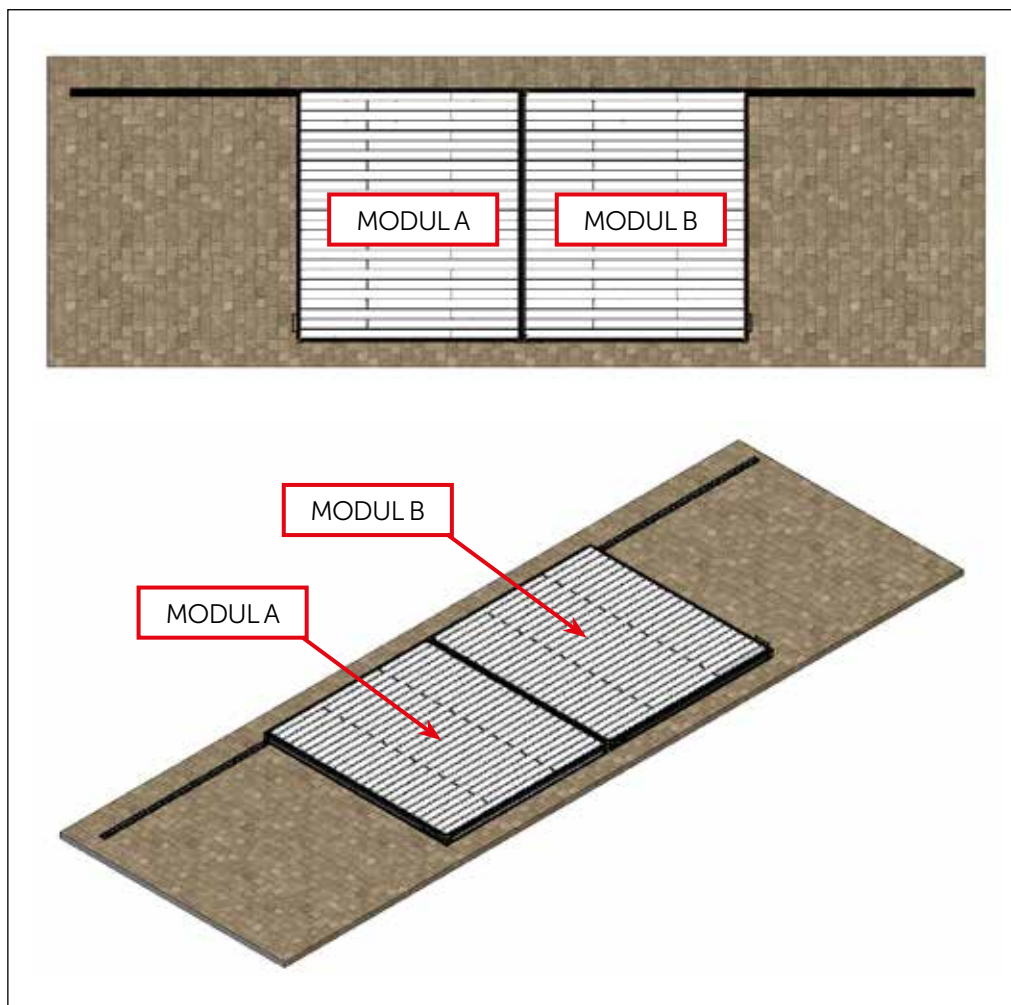
150x

57

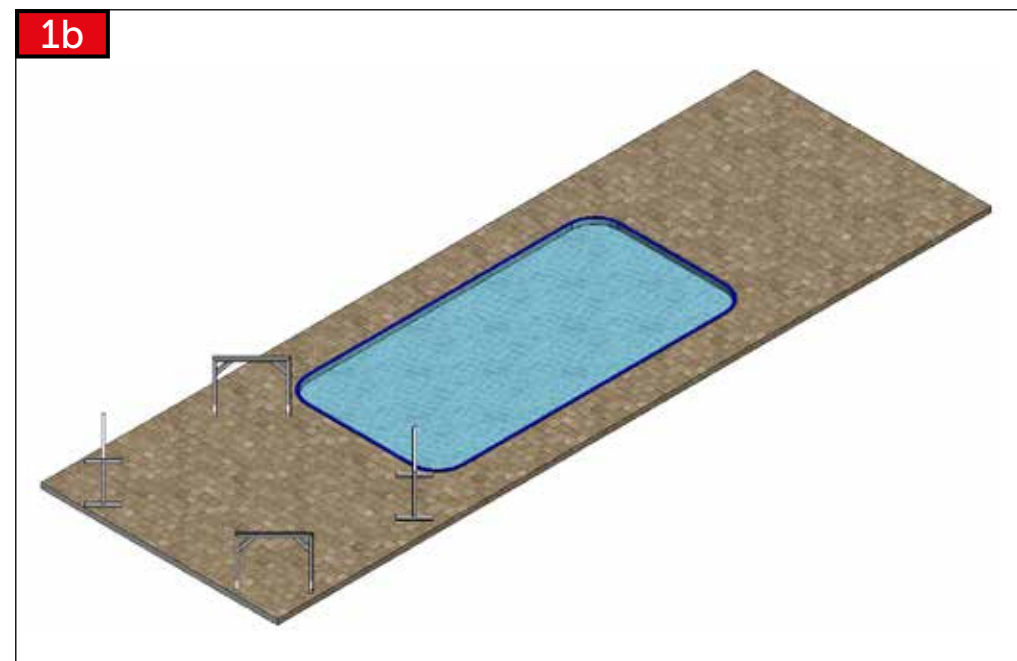
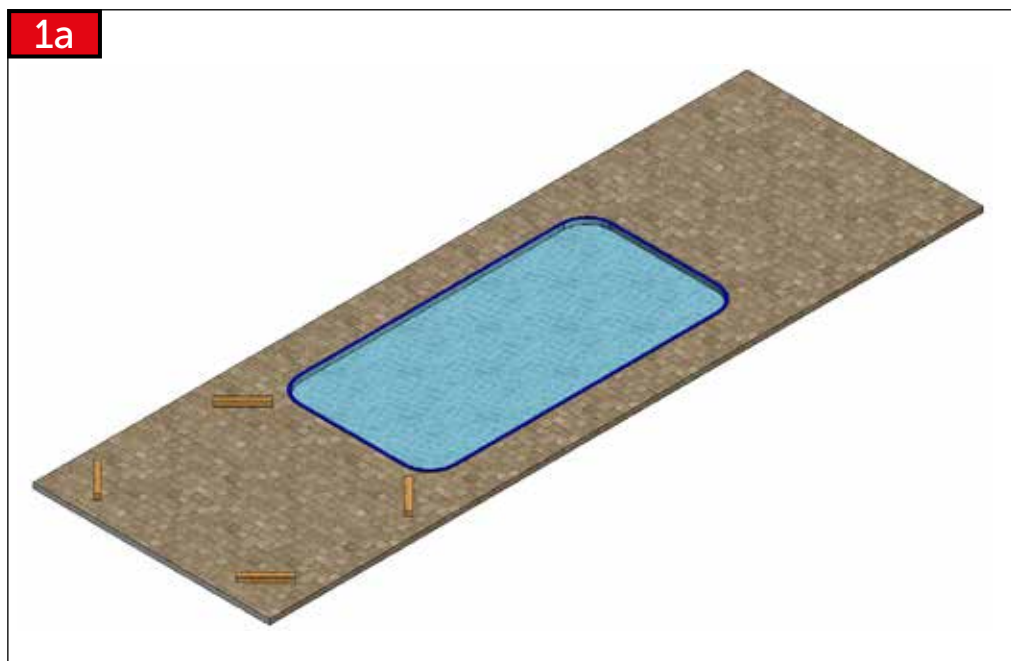


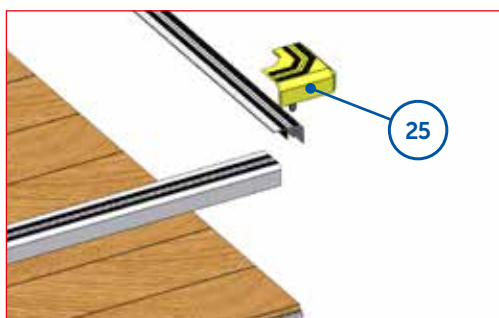
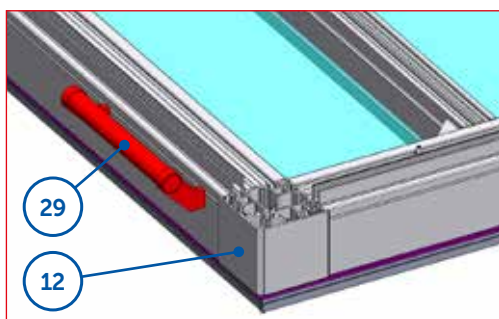
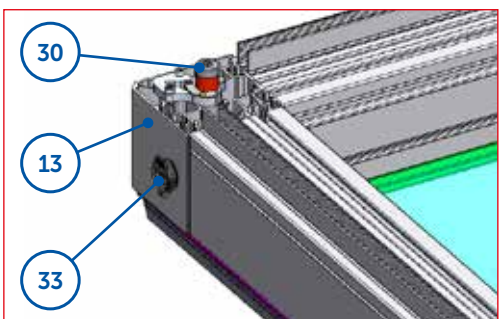
CZ	Před začátkem montáže jednotlivých modulů si zvolte pozici kolejíště u bazénu.
EN	Before assembling the individual modules, select the position of the rail system by the pool.
DE	Bevor Sie mit der Montage der einzelnen Module beginnen, wählen Sie die Position der Schienenanlage am Pool.
FR	Avant de commencer à assembler les différents modules, choisissez la position du rail au bord de la piscine.
RU	Прежде чем приступить к сборке отдельных модулей, выберите положение направляющего рельса возле бассейна.

CZ	V případě, že máte zakoupenou sadu na zvýšení modulů, pak postupujte dle návodu v balení „sada pro zvýšení na 20 cm“ – výměna nosičů s kolečky a těsnění. Dále pokračovat dle tohoto návodu.
EN	If you have purchased the module raising kit, follow the instructions enclosed with the "20 cm raising kit" – replacing the roller carriers and seals. Then proceed according to these instructions.
DE	Wenn Sie einen Bausatz zum Erhöhen der Module erworben haben, befolgen Sie bitte die Anleitung im Paket „Bausatz zum Erhöhen auf 20 cm“ – Austausch der Träger mit Rädern und Dichtungen. Fahren Sie gemäß dieser Anleitung fort.
FR	Si vous avez acheté un kit d'élévation des modules, suivez les instructions du paquet « kit d'élévation à 20 cm » - remplacement des supports des roues et des joints. Continuez en suivant ces instructions.
RU	Если вы приобрели комплект для поднятия модулей, то следуйте инструкциям в упаковке «комплект для поднятия на 20 см» – замена опор с колесами и уплотнениями. Продолжайте следовать этим инструкциям.

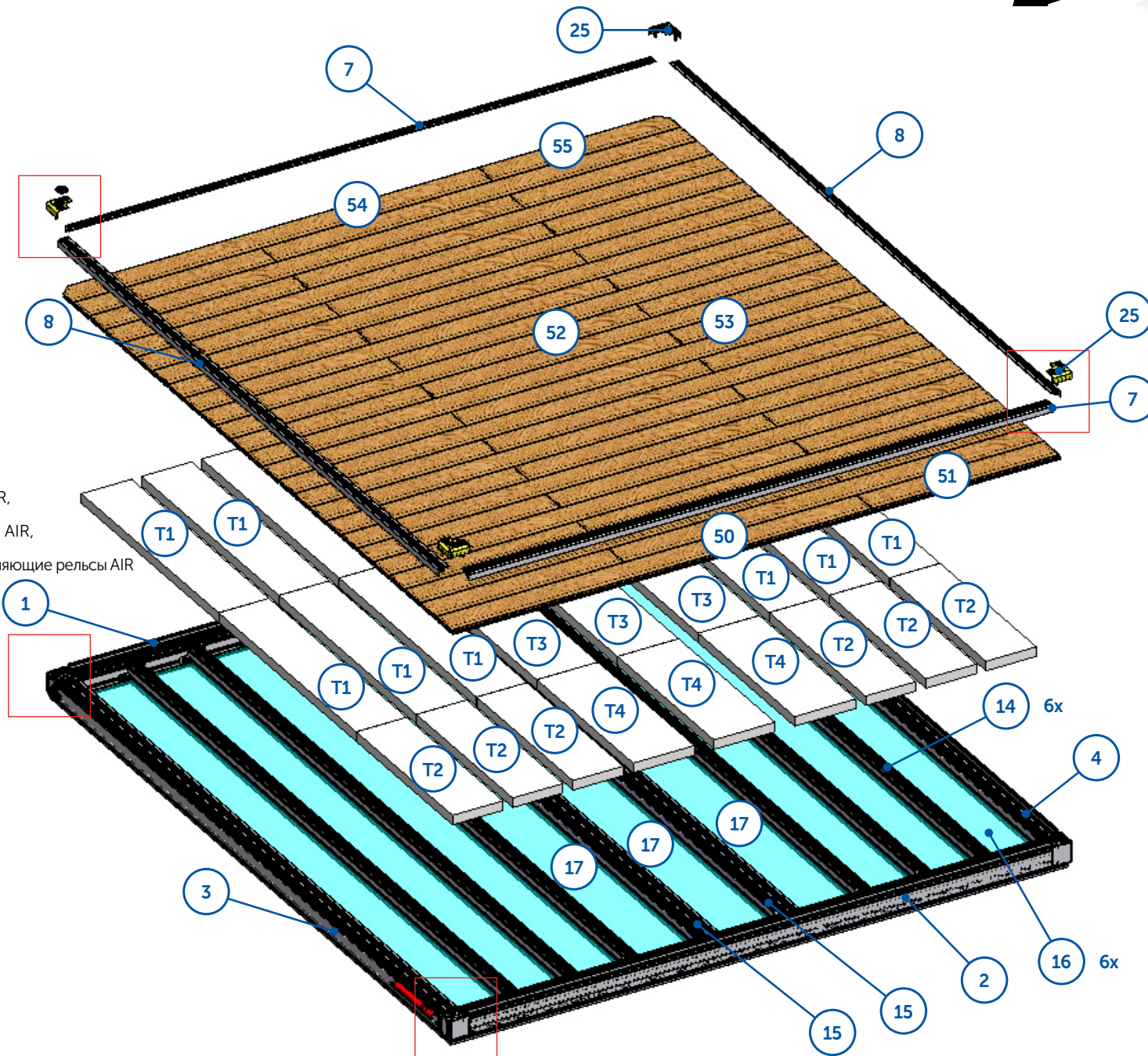


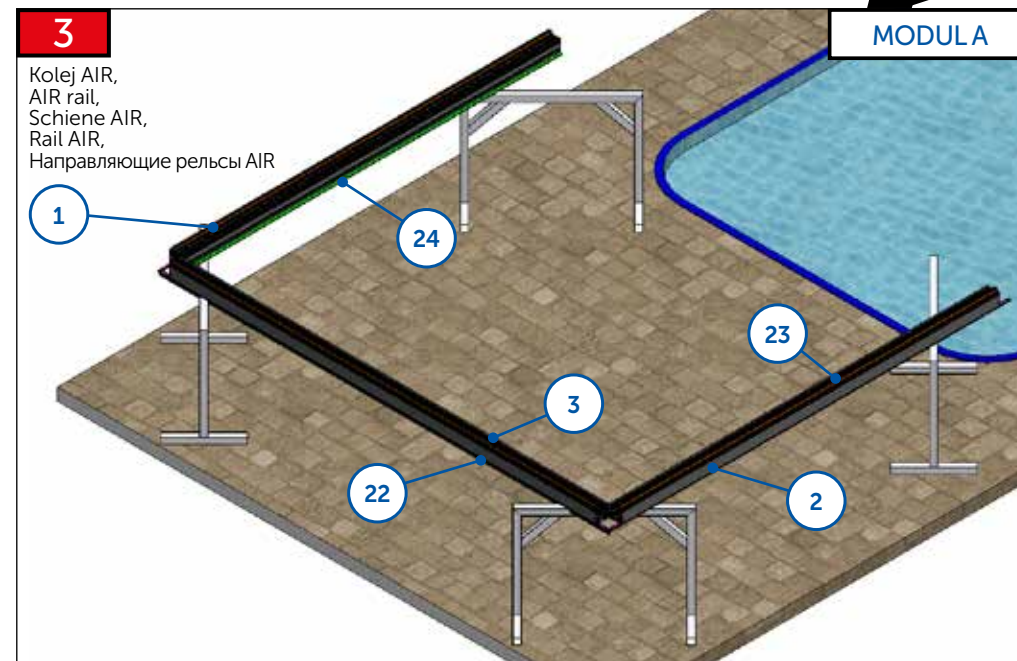
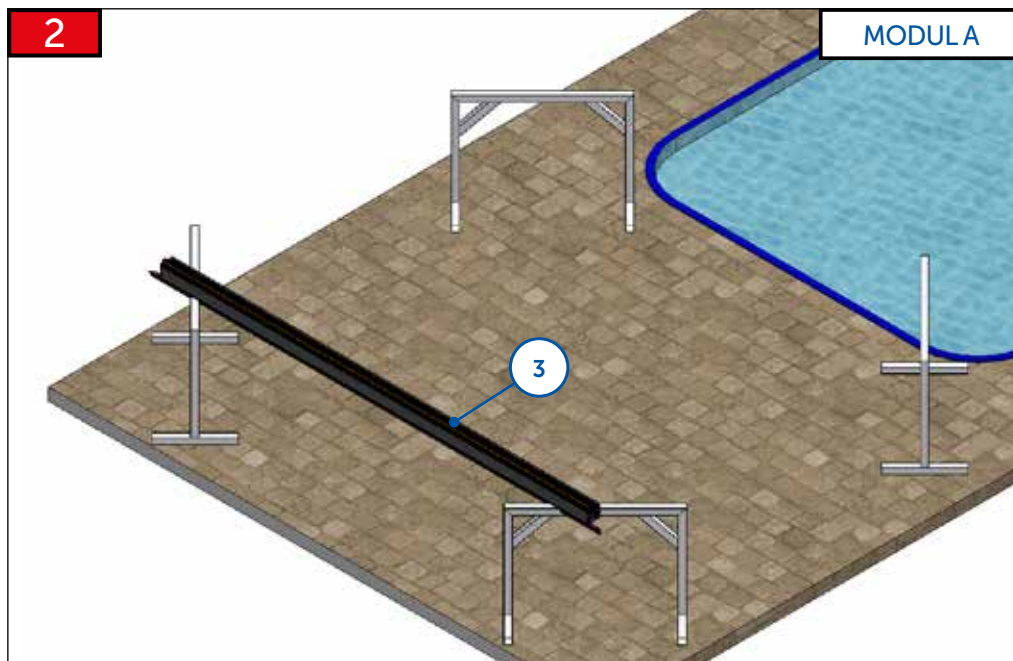
CZ	Sestavení nosné konstrukce modulu doporučujeme provádět v blízkosti bazénu pro snadné přenesení sestaveného modulu bez krytiny nad bazén. Vnější nosníky modulu doporučujeme umístit vždy na pomocných podkladech (např. na dřevěných hranolech (obr.1a) nebo ocelových podpěrách (obr. 1b), které budou rozmístěné v rozích modulu).
EN	It is recommended to assemble the supporting structure of the module near the pool so that the assembled module can be easily moved over the pool without panels. It is recommended always to place the outside joists of the module on additional supports (such as timber beams) (Fig. 1a) or steel supports (Fig. 1b) in the corners of the module).
DE	Wir empfehlen, die Tragkonstruktion des Moduls in der Nähe des Pools zusammenzubauen, um den Transport des zusammengebauten Moduls ohne Abdeckung über dem Pool zu erleichtern. Wir empfehlen, die Außenträger des Moduls immer auf Hilfsstützen zu platzieren (z. B. auf Holzbalken (Abb. 1a) oder Stahlstützen (Abb. 1b), die in den Ecken des Moduls platziert werden).
FR	Il est recommandé d'assembler la structure de support du module à proximité de la piscine pour faciliter le transfert du module assemblé sans revêtement sur la piscine. Il est toujours recommandé de placer les poutres extérieures du module sur des supports auxiliaires (par exemple des poutres en bois (fig. 1a) ou des supports en acier (fig. 1b), qui seront placés aux angles du module).
RU	Рекомендуется собирать опорную конструкцию модуля рядом с бассейном для удобного переноса собранного модуля без покрытия на бассейн. Всегда рекомендуется устанавливать внешние балки модуля на вспомогательных опорах (например, деревянных балках (рис. 1a) или стальных опорах (рис. 1b), которые размещаются по углам модуля).



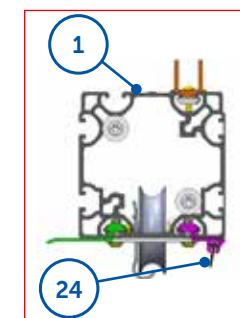
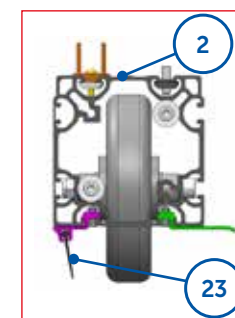
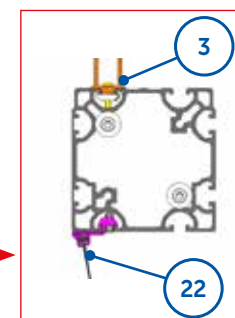
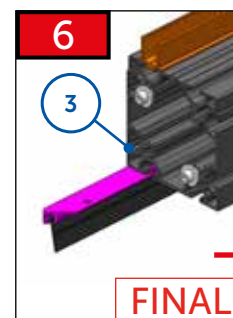
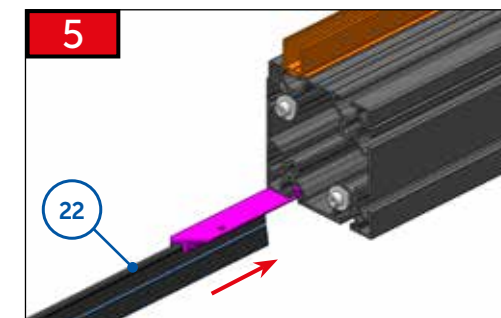
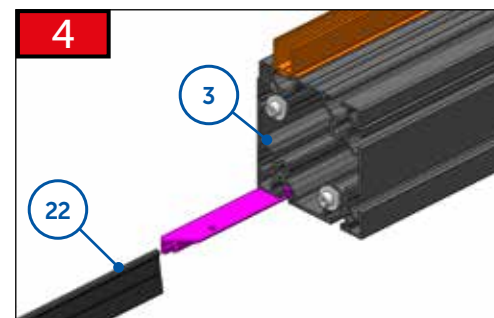


Kolej AIR,
AIR rail,
Schiene AIR,
Rail AIR,
Направляющие рельсы AIR

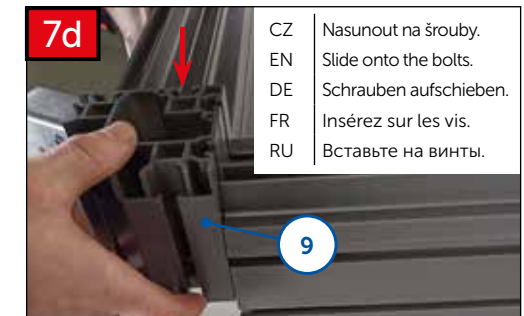
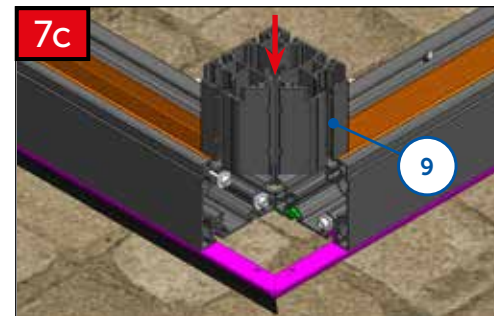
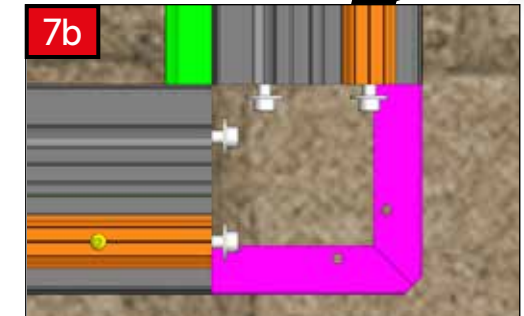
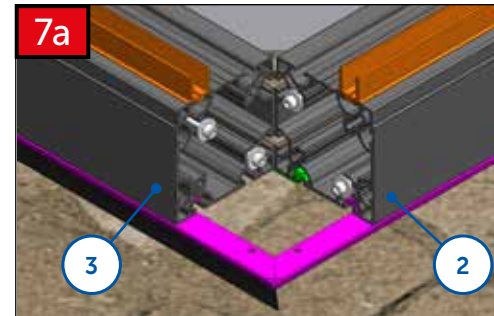
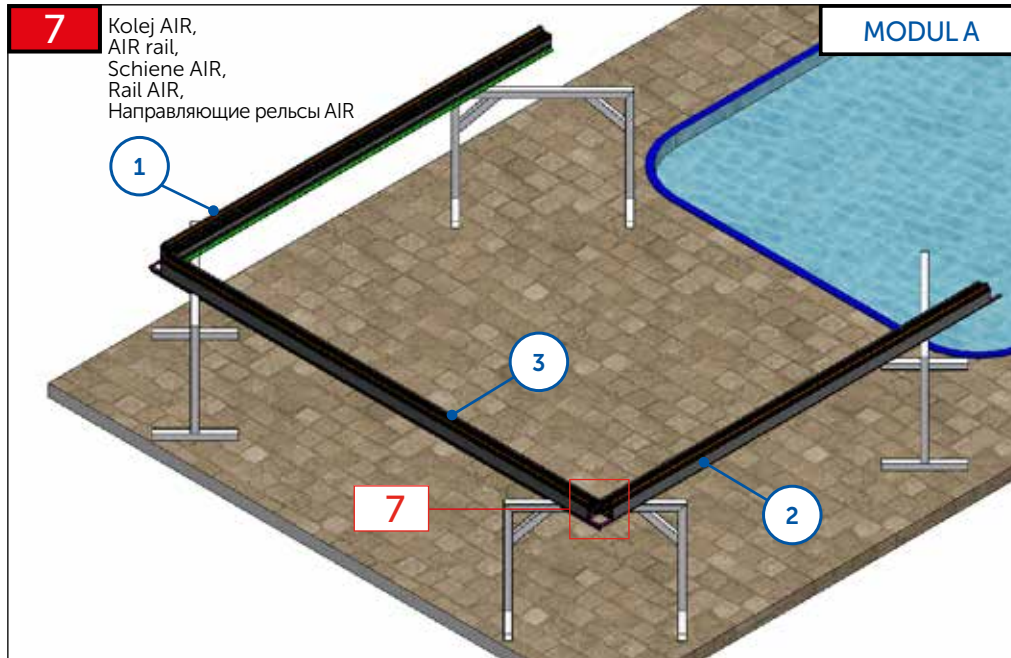




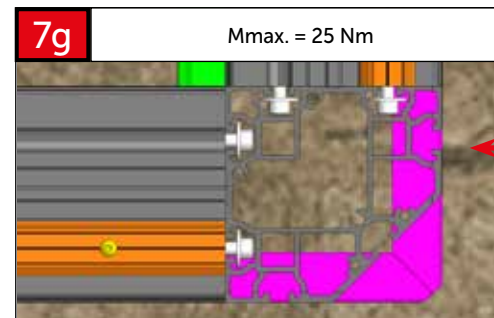
CZ	Před sestavováním celé konstrukce nasunout těsnění do profilů. Do profilu č.3 těsnění č. 22, do profilu č. 2 těsnění č. 23, do profilu č. 1 těsnění č. 24. V případě, že máte zakoupenou sadu na zvýšení modulů, pak místo těsnění (22,23,24) je nutné nasunout kartáče před sestavováním celé konstrukce.
EN	Before assembling the structure, slide the seals into the profiles. Slide seal no. 22 into profile 3, seal 23 into profile 2, and seal 24 into profile 1. If you have purchased the kit to raise the profiles, slide on the brushes instead of the seals (22, 23, 24) before assembling the structure.
DE	Bevor Sie die gesamte Konstruktion zusammenbauen, schieben Sie die Dichtung in die Profile. Dichtung Nr. 22 ins Profil Nr. 3, Dichtung Nr. 23 ins Profil Nr. 2, Dichtung Nr. 24 ins Profil Nr. 1. Wenn Sie einen Bausatz zum Erhöhen der Module erworben haben, müssen Sie anstelle der Dichtungen (22,23,24) die Bürsten anbringen, bevor Sie die gesamte Konstruktion zusammenbauen.
FR	Glissez les joints dans les profilés avant d'assembler l'ensemble de la structure. Joint n° 22 dans le profilé n° 3, joint n° 23 dans le profilé n° 2, joint n° 24 dans le profilé n° 1. Si vous avez acheté un kit pour soulever les modules, vous devez mettre les brosses à la place des joints (22,23,24) avant d'assembler toute la structure.
RU	Вставьте уплотнители в профили перед сборкой всей конструкции. Уплотнение № 22 подлежит установке в профиль № 3, уплотнение № 23 – в профиль № 2, уплотнение № 24 – в профиль № 1. В случае приобретения комплекта для поднятия модулей перед сборкой всей конструкции вместо уплотнений (22, 23, 24) необходимо вставить щетки.



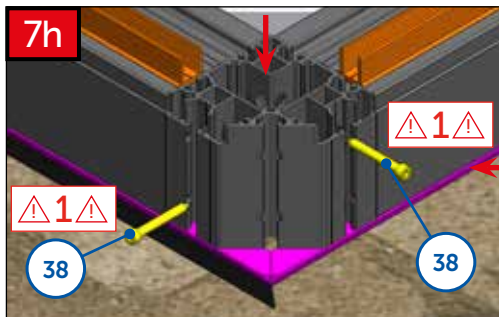
FINAL



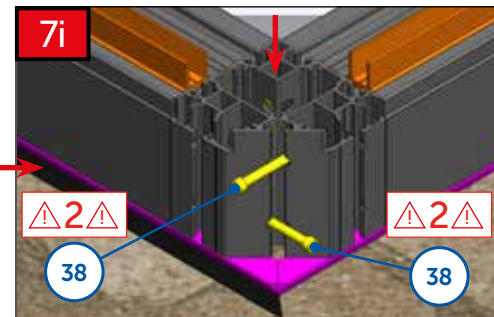
CZ Nasunout na šrouby.
 EN Slide onto the bolts.
 DE Schrauben aufschieben.
 FR Insérez sur les vis.
 RU Вставьте на винты.

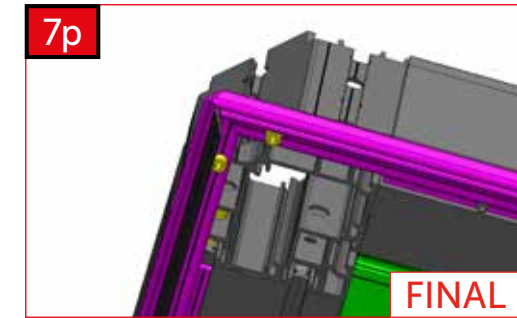
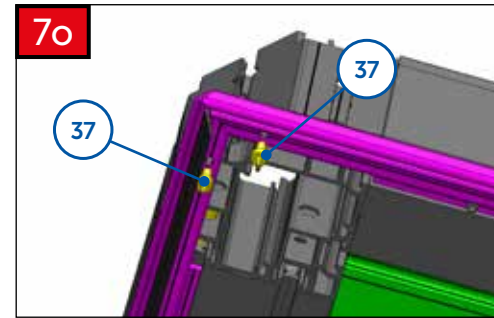
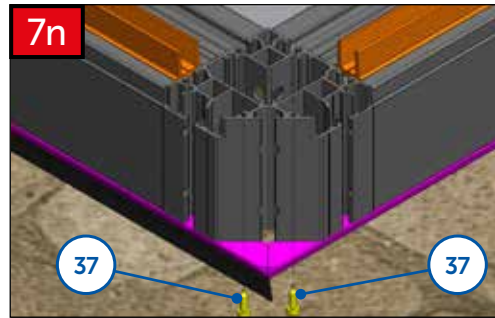
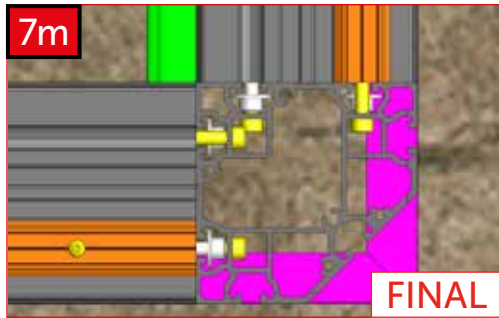
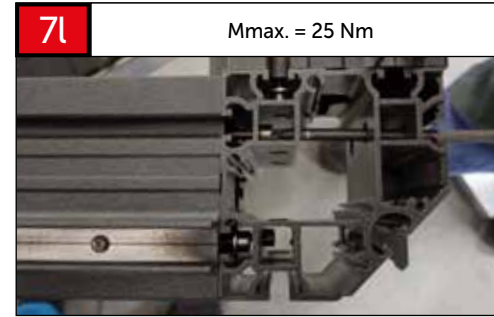


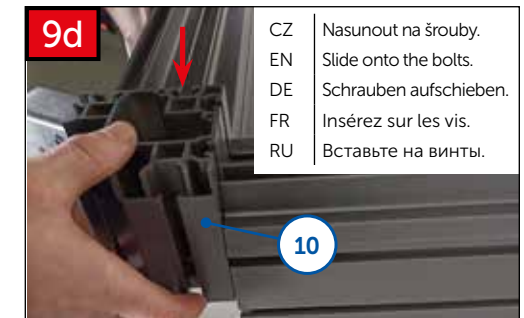
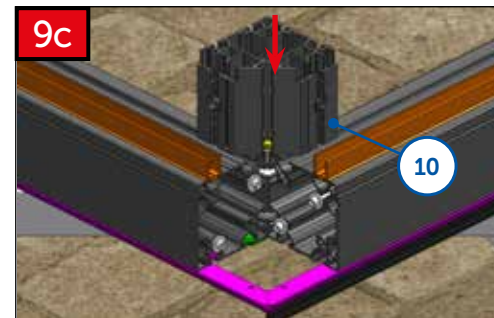
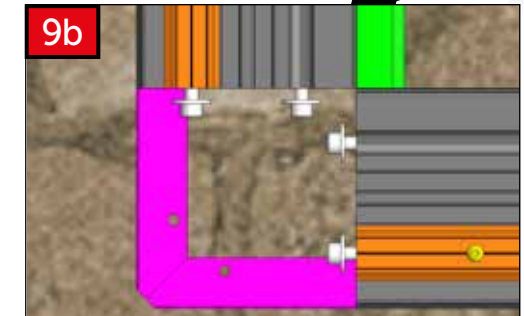
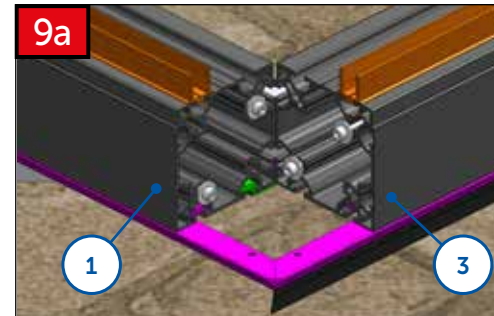
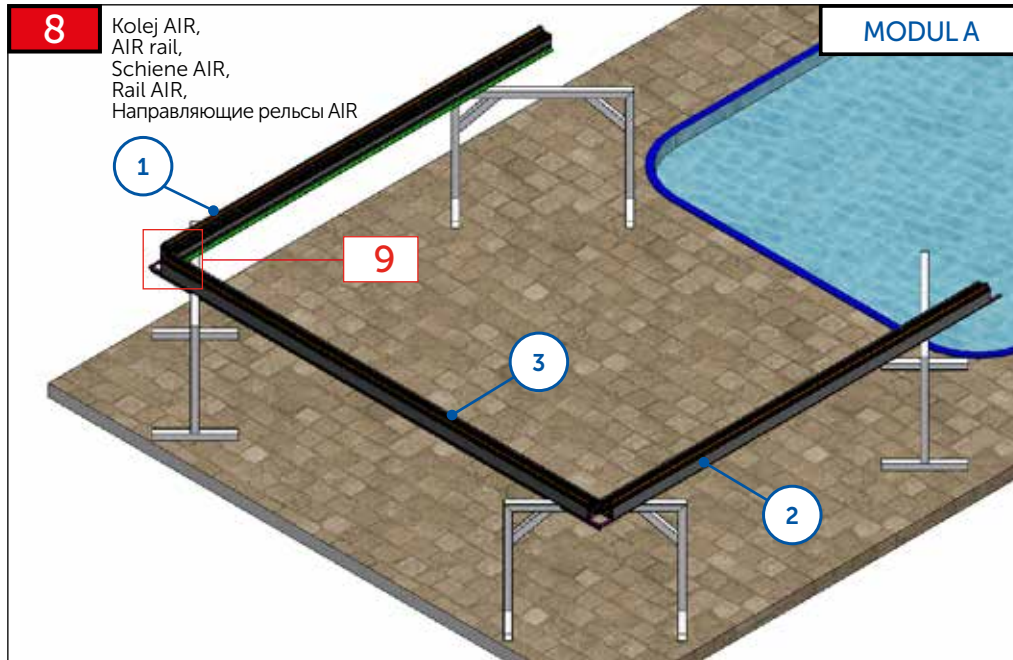
CZ Šrouby s podložkou dotáhnout.
 EN Tighten the bolts with washers.
 DE Schrauben mit Unterlegscheibe festziehen.
 FR Serrez les vis avec la rondelle.
 RU Затяните винты с шайбой.



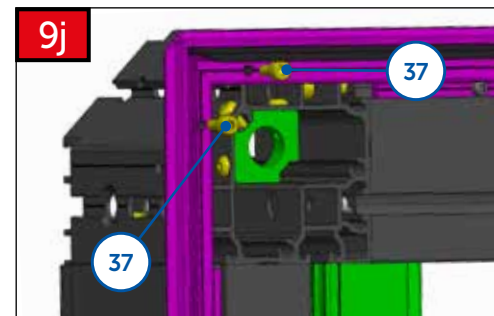
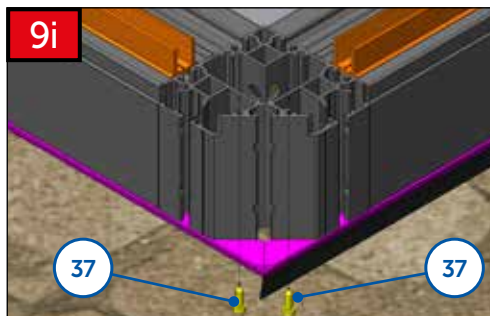
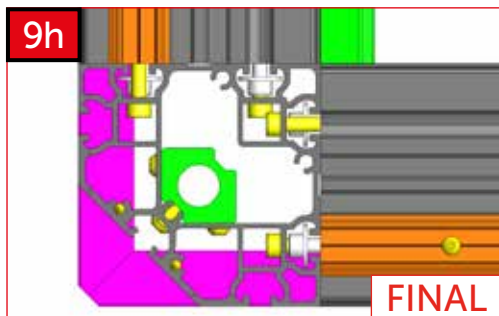
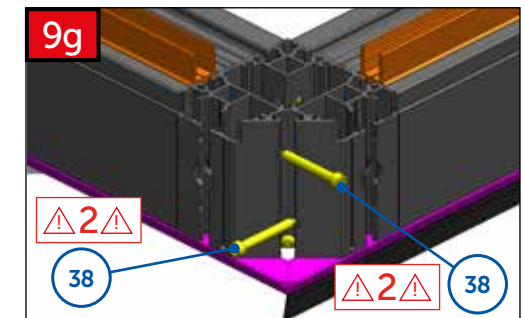
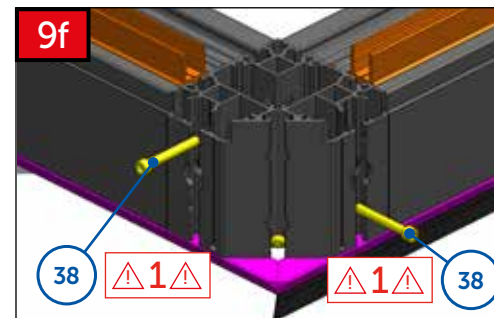
CZ POZOR! je důležité dodržet pořadí montáže šroubů do rohového profilu.
 EN ATTENTION! It is important to observe the order of installing the bolts in the corner profile.
 DE ACHTUNG! Es ist wichtig, die Reihenfolge der Montage der Schrauben im Eckprofil zu beachten.
 FR ATTENTION! Il est important de respecter l'ordre d'installation des vis dans le profilé d'angle.
 RU ВНИМАНИЕ! Важно соблюдать порядок установки винтов в угловой профиль.

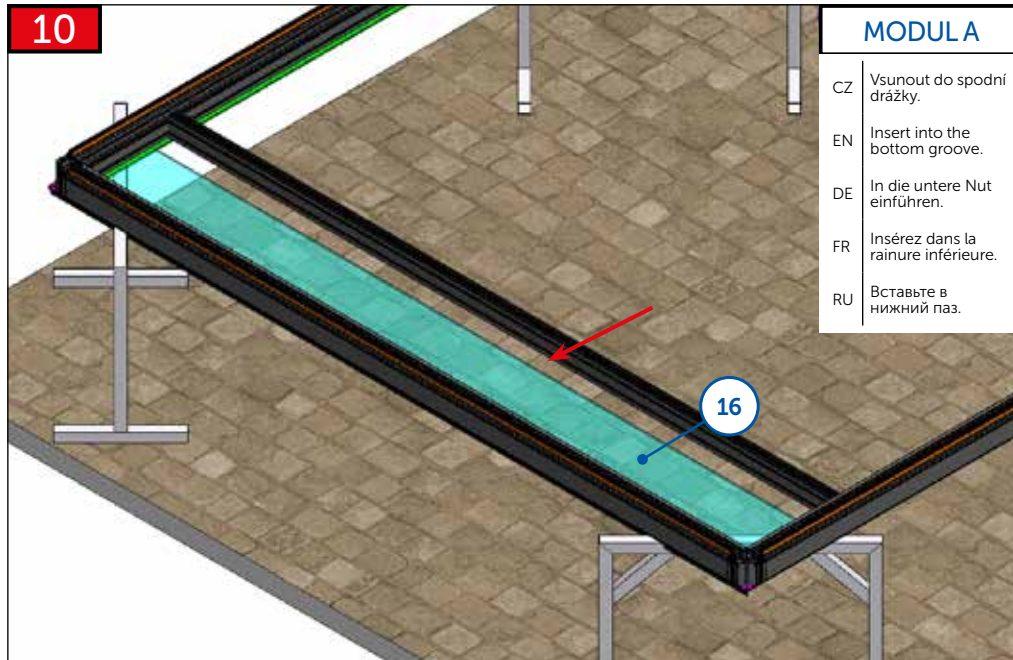






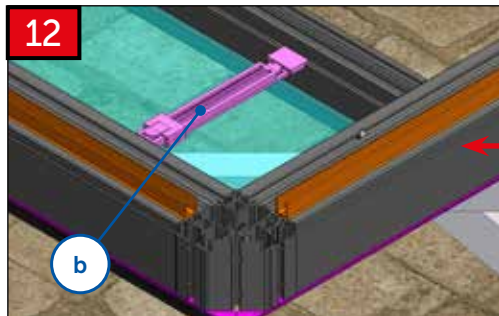
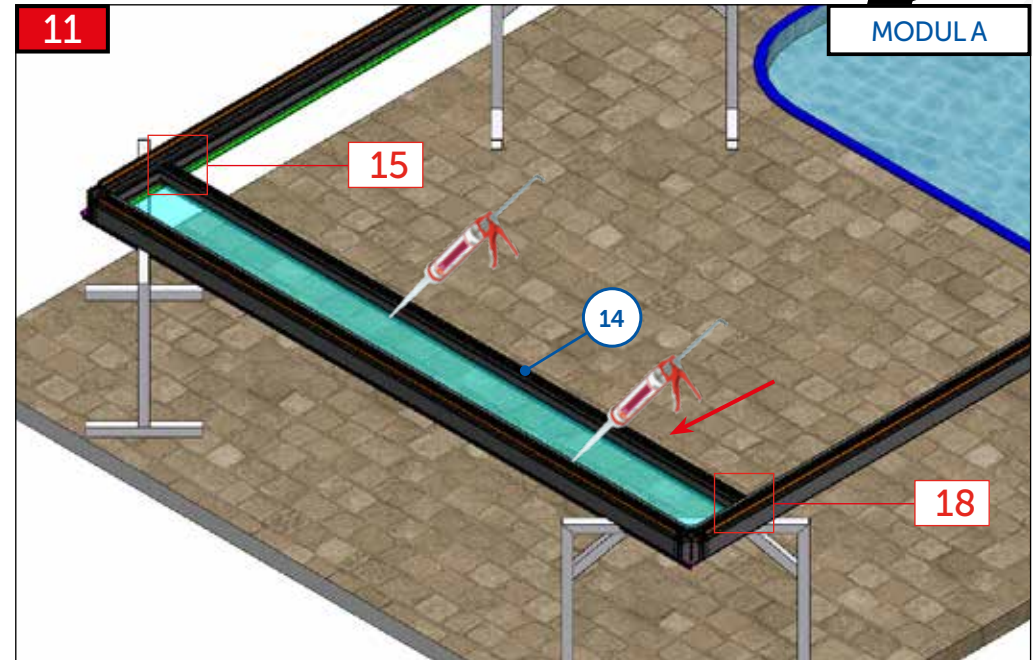
CZ	Šrouby s podložkou dotáhnout.
EN	Tighten the bolts with washers.
DE	Schrauben mit Unterlegscheibe festziehen.
FR	Serrez les vis avec la rondelle.
RU	Затяните винты с шайбой.



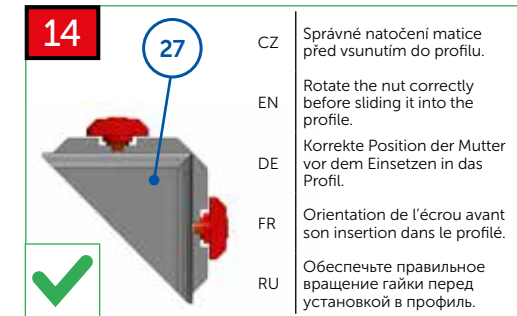
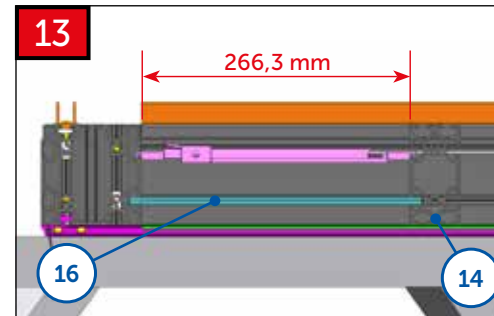


MODULA

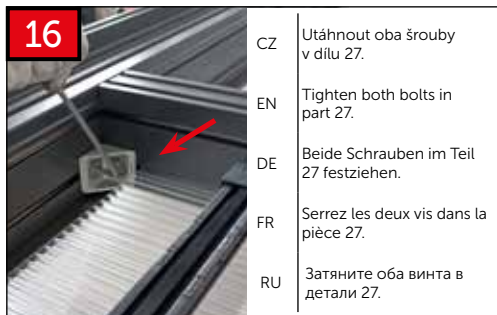
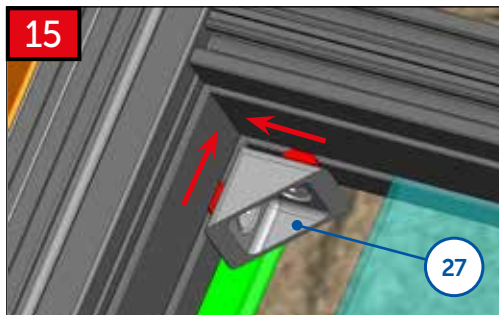
CZ Vsunout do spodní drážky.
 EN Insert into the bottom groove.
 DE In die untere Nut einführen.
 FR Insérez dans la rainure inférieure.
 RU Вставьте в нижний паз.



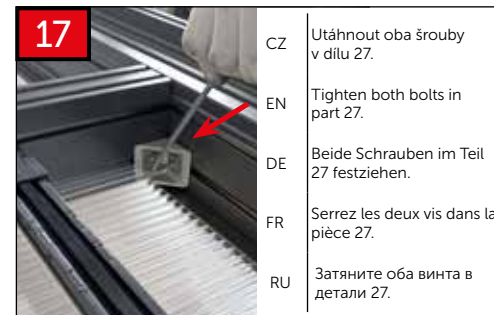
CZ Přesnou šířku mezi nosníky nastavit pomocí přípravku „b“.
 EN Set the exact width between the joists with jig "b".
 DE Die exakte Breite zwischen den Trägern mit der Vorrichtung „b“ einstellen.
 FR Réglez la largeur exacte entre les poutres à l'aide de la préparation « b ».
 RU Установите точную ширину между балками, используя приспособление «b».



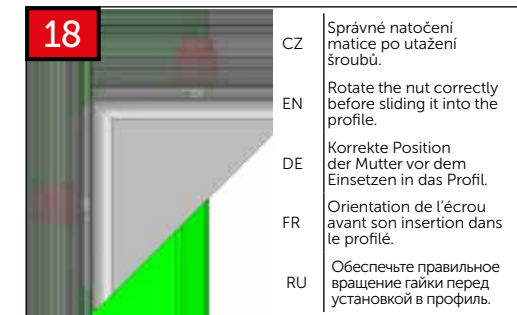
CZ Správné natočení matice před vsunutím do profilu.
 EN Rotate the nut correctly before sliding it into the profile.
 DE Korrekte Position der Mutter vor dem Einsetzen in das Profil.
 FR Orientation de l'écrou avant son insertion dans le profilé.
 RU Обеспечьте правильное вращение гайки перед установкой в профиль.



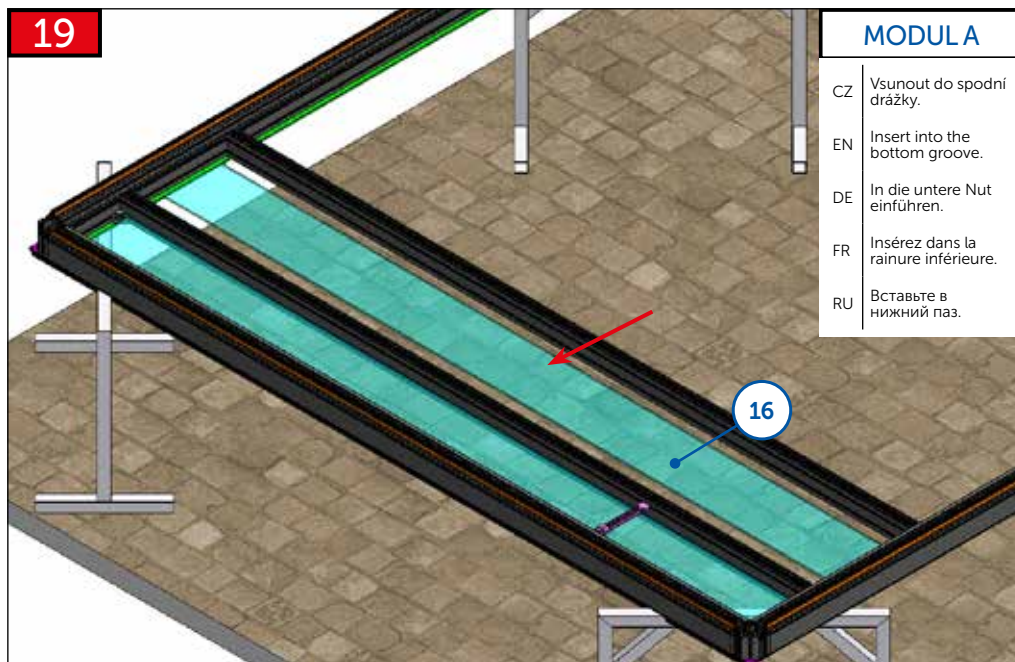
CZ Utáhnout oba šrouby v dílu 27.
 EN Tighten both bolts in part 27.
 DE Beide Schrauben im Teil 27 festziehen.
 FR Serrez les deux vis dans la pièce 27.
 RU Затяните оба винта в детали 27.



CZ Utáhnout oba šrouby v dílu 27.
 EN Tighten both bolts in part 27.
 DE Beide Schrauben im Teil 27 festziehen.
 FR Serrez les deux vis dans la pièce 27.
 RU Затяните оба винта в детали 27.

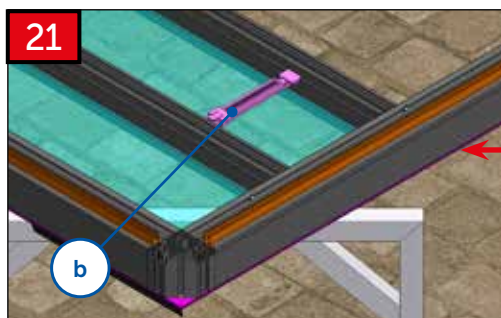
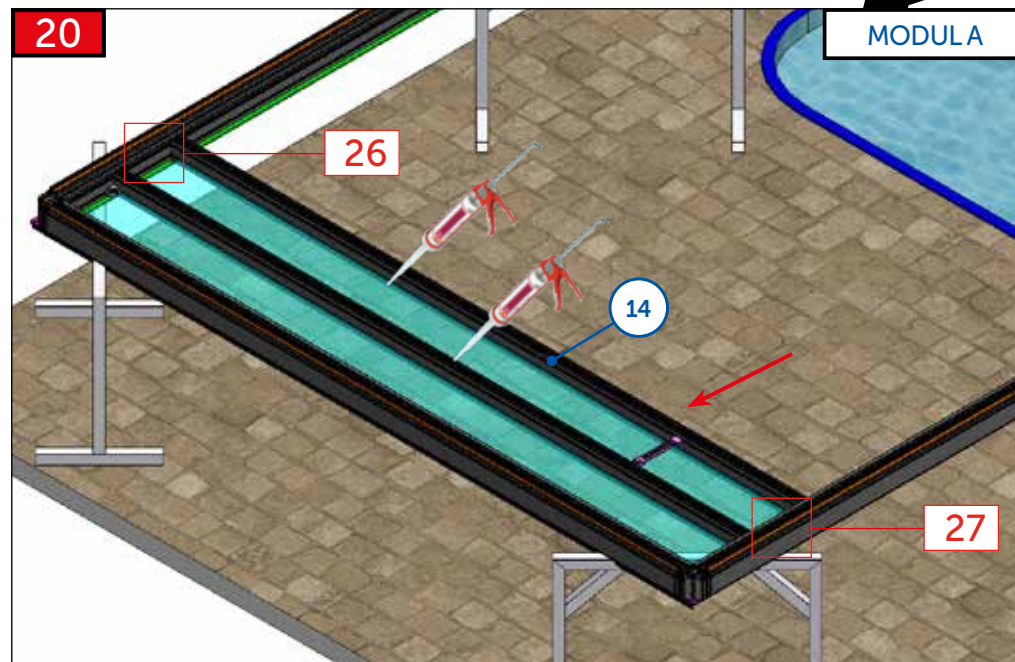


CZ Správné natočení matice po utažení šroubů.
 EN Rotate the nut correctly before sliding it into the profile.
 DE Korrekte Position der Mutter vor dem Einsetzen in das Profil.
 FR Orientation de l'écrou avant son insertion dans le profilé.
 RU Обеспечьте правильное вращение гайки перед установкой в профиль.

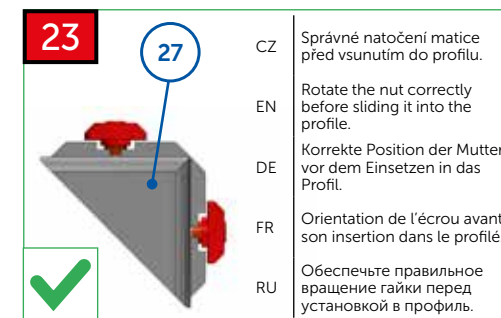
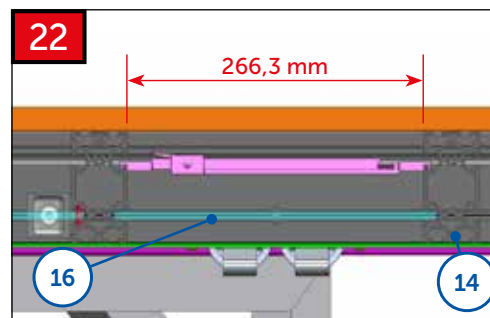


MODULA

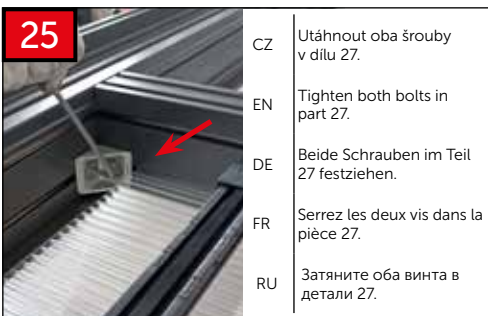
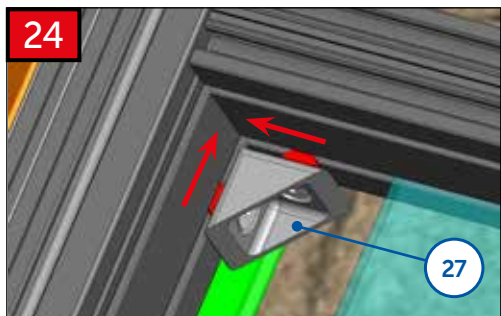
- CZ Vsunout do spodní drážky.
- EN Insert into the bottom groove.
- DE In die untere Nut einführen.
- FR Insérez dans la rainure inférieure.
- RU Вставьте в нижний паз.



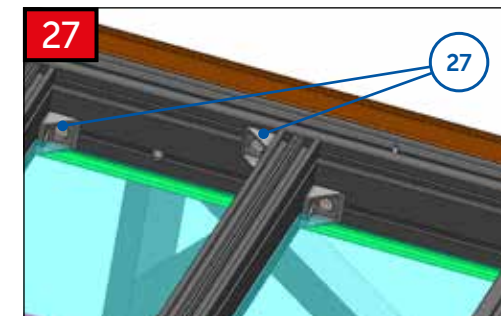
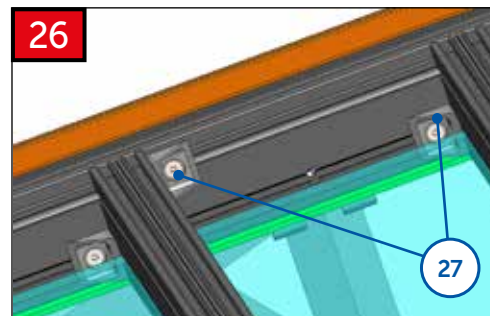
- CZ Přesnou šířku mezi nosníky nastavit pomocí přípravku „b“.
- EN Set the exact width between the joists with jig "b".
- DE Die exakte Breite zwischen den Trägern mit der Vorrichtung „b“ einstellen.
- FR Réglez la largeur exacte entre les poutres à l'aide de la préparation « b ».
- RU Установите точную ширину между балками, используя приспособление «b».

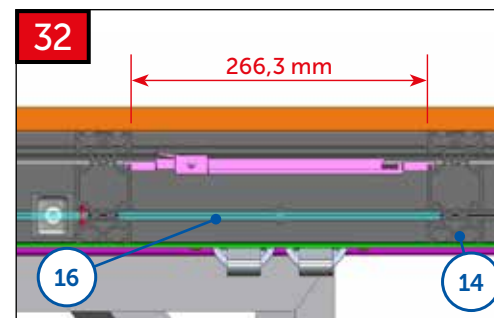
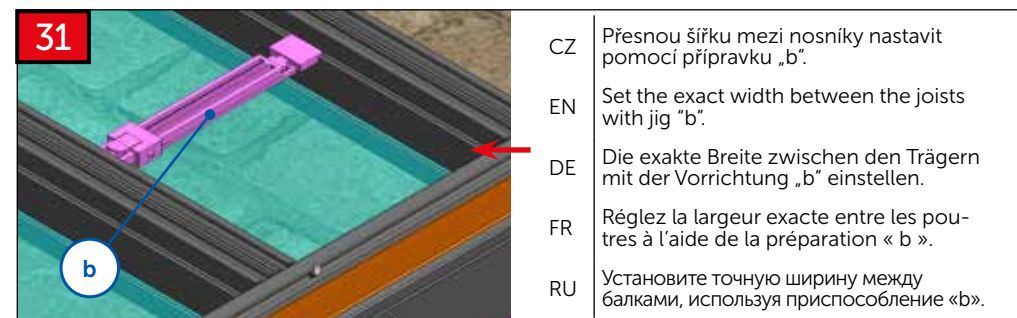
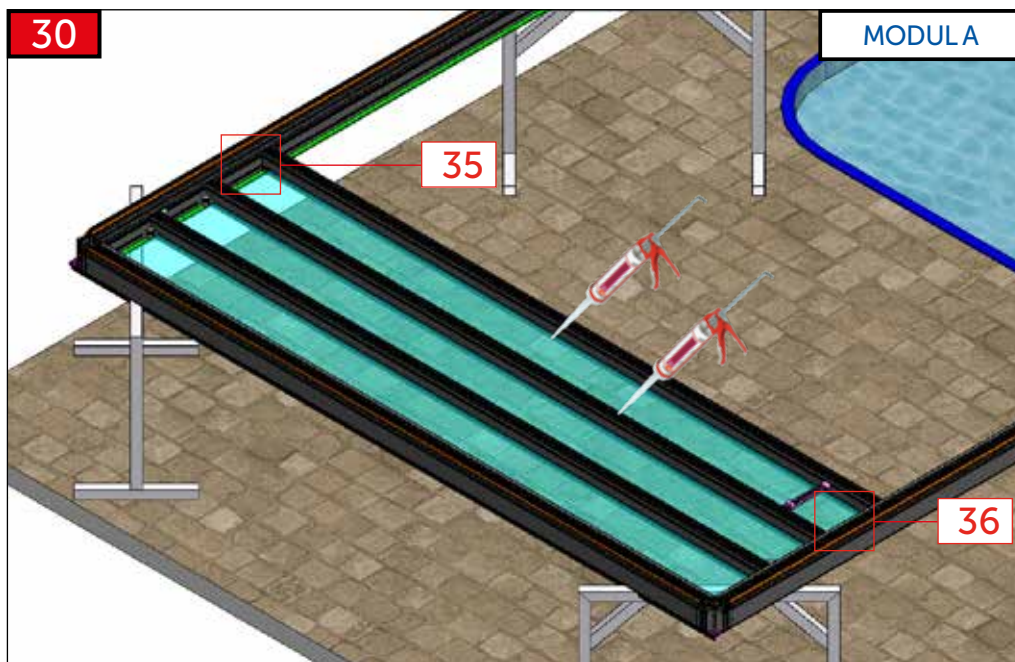
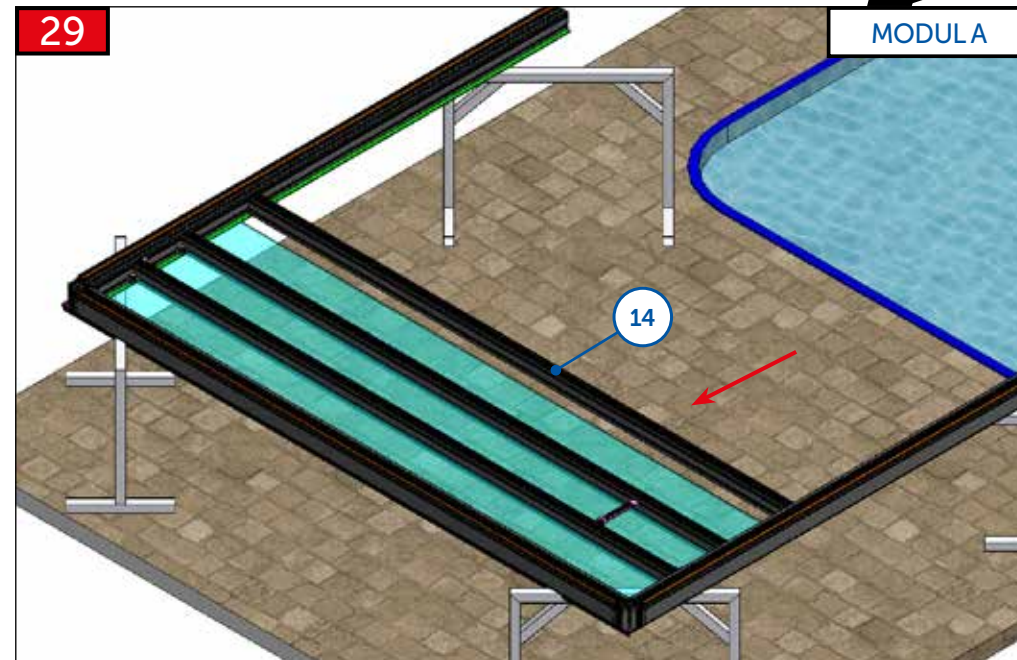
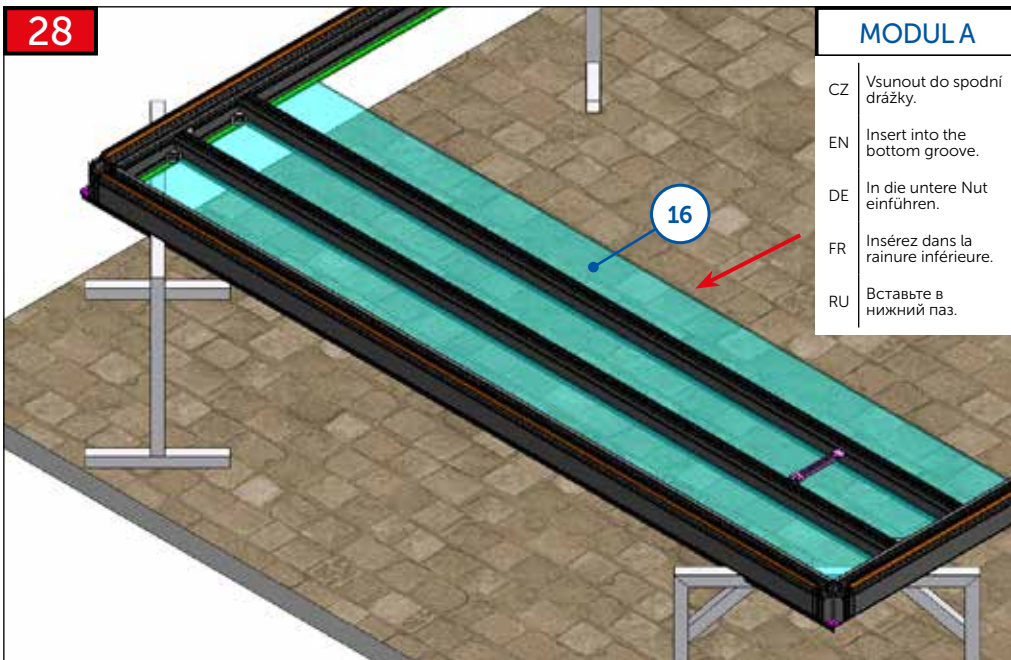


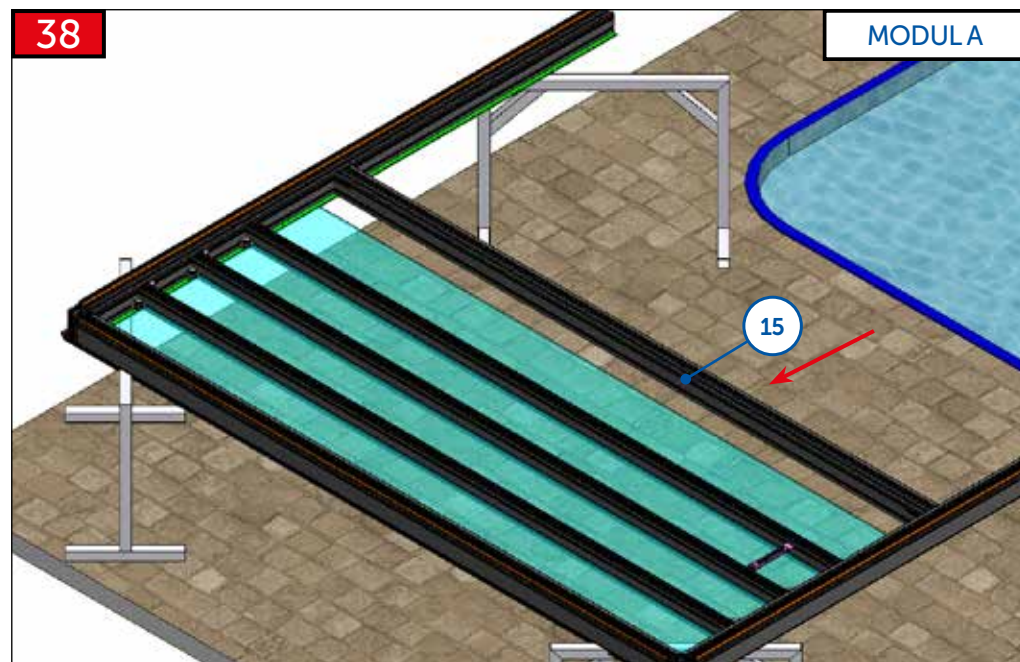
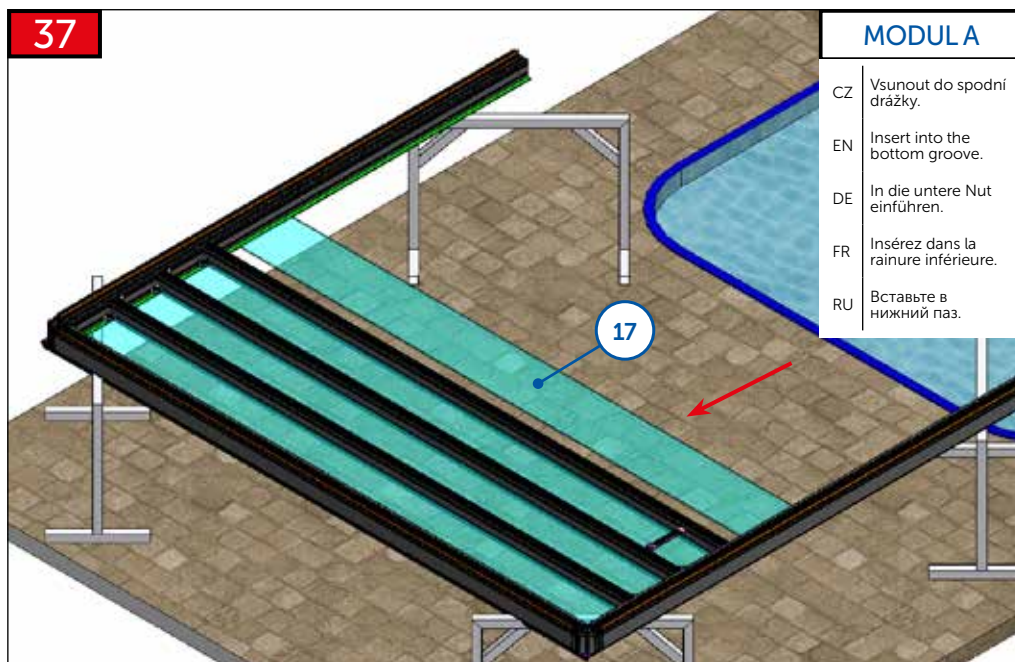
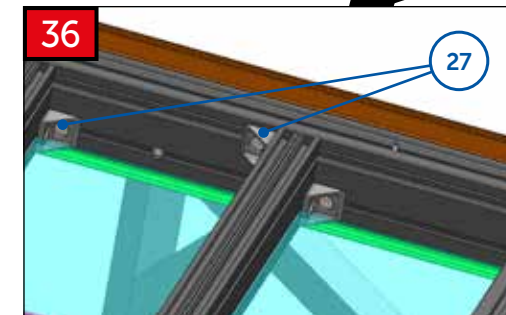
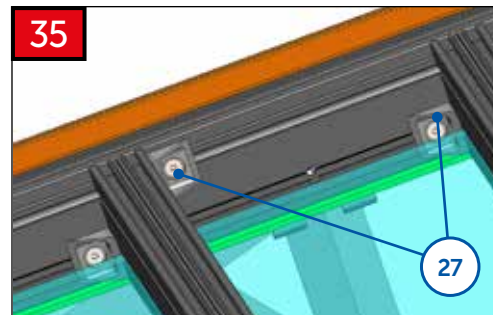
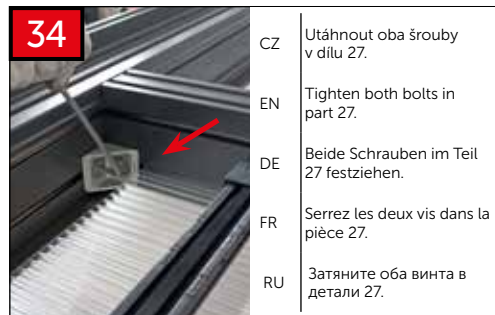
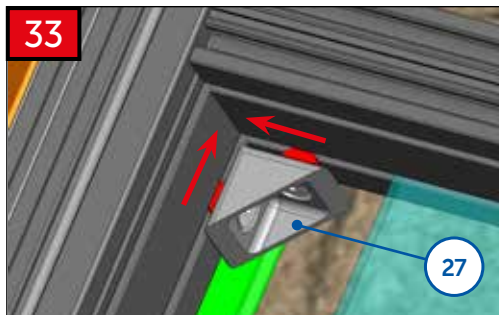
- CZ Správné natočení matice před vsunutím do profilu.
- EN Rotate the nut correctly before sliding it into the profile.
- DE Korrekte Position der Mutter vor dem Einsetzen in das Profil.
- FR Orientation de l'écrou avant son insertion dans le profilé.
- RU Обеспечьте правильное вращение гайки перед установкой в профиле.

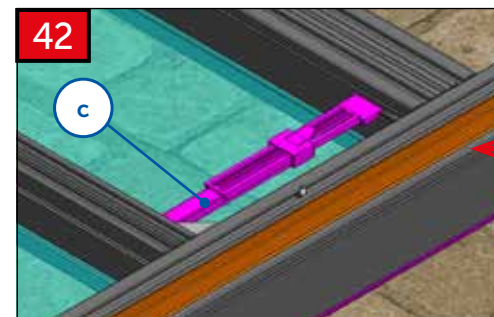
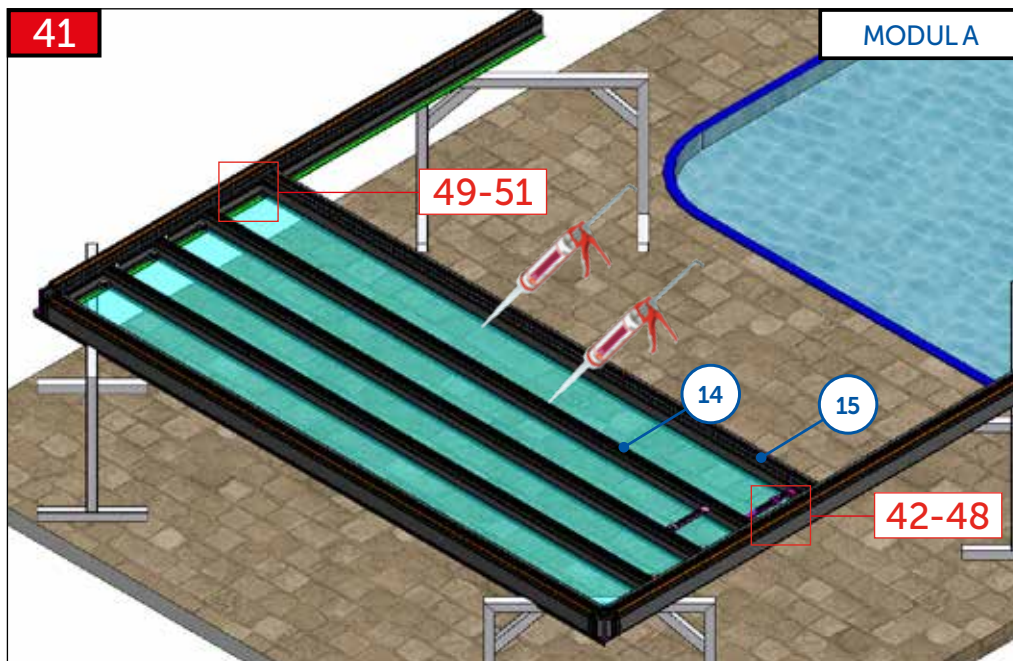


- CZ Utáhnout oba šrouby v dílu 27.
- EN Tighten both bolts in part 27.
- DE Beide Schrauben im Teil 27 festziehen.
- FR Serrez les deux vis dans la pièce 27.
- RU Затяните оба винта в детали 27.

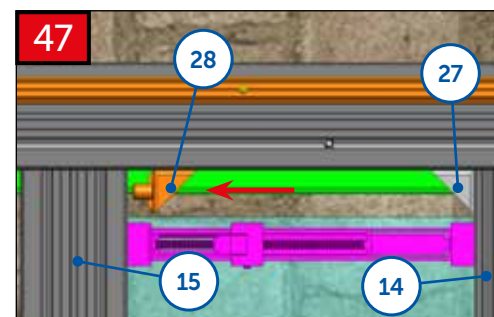
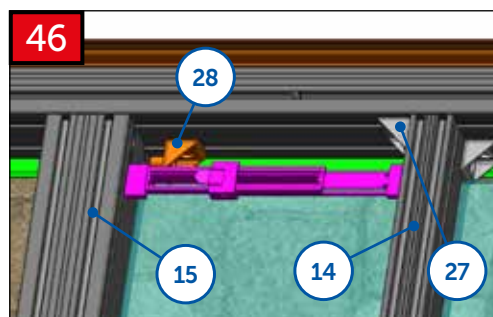
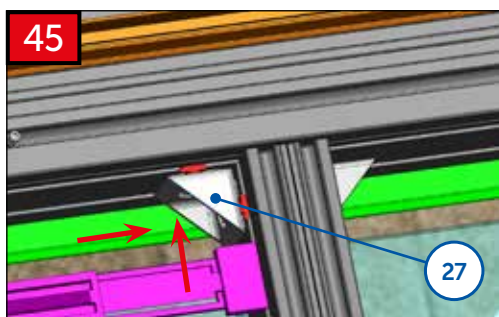
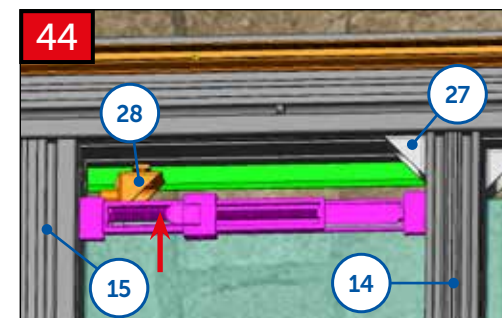
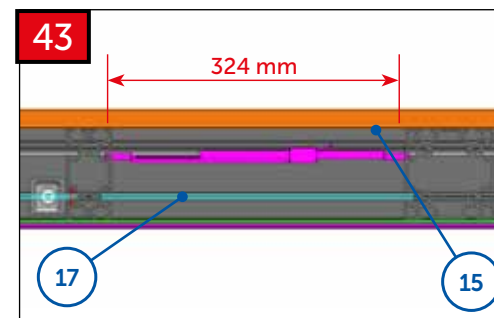




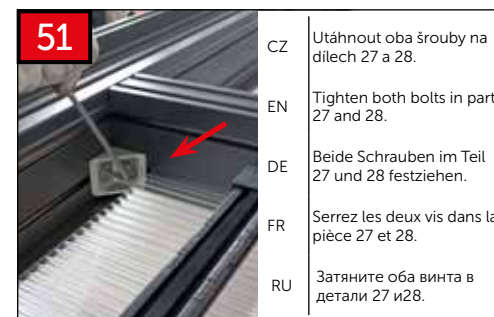
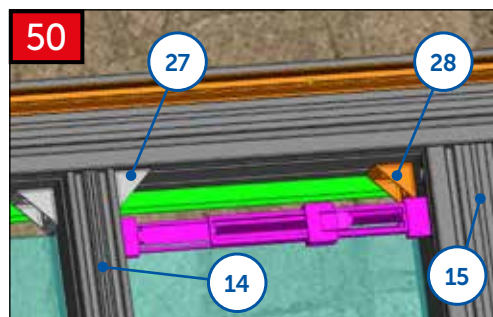
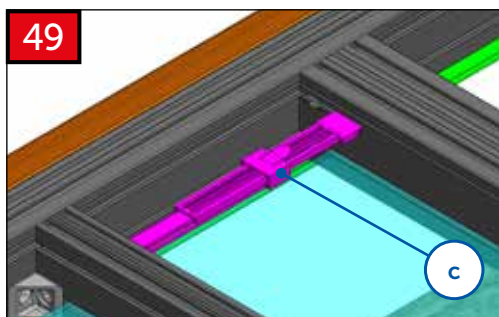




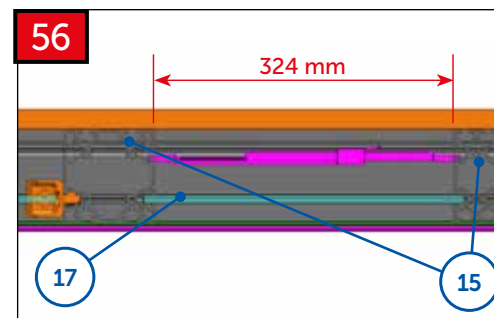
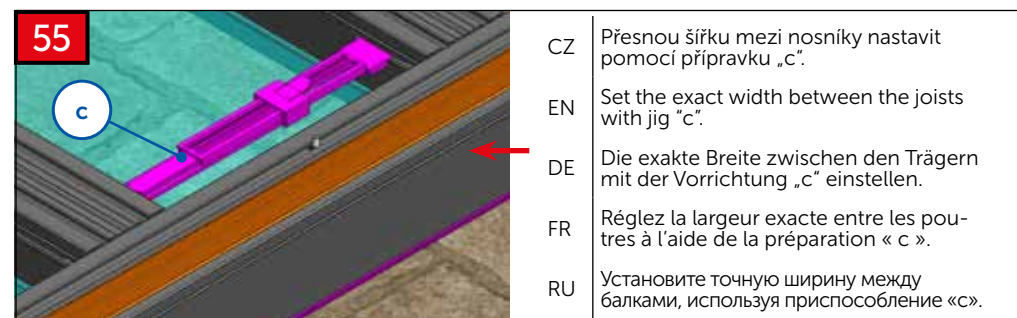
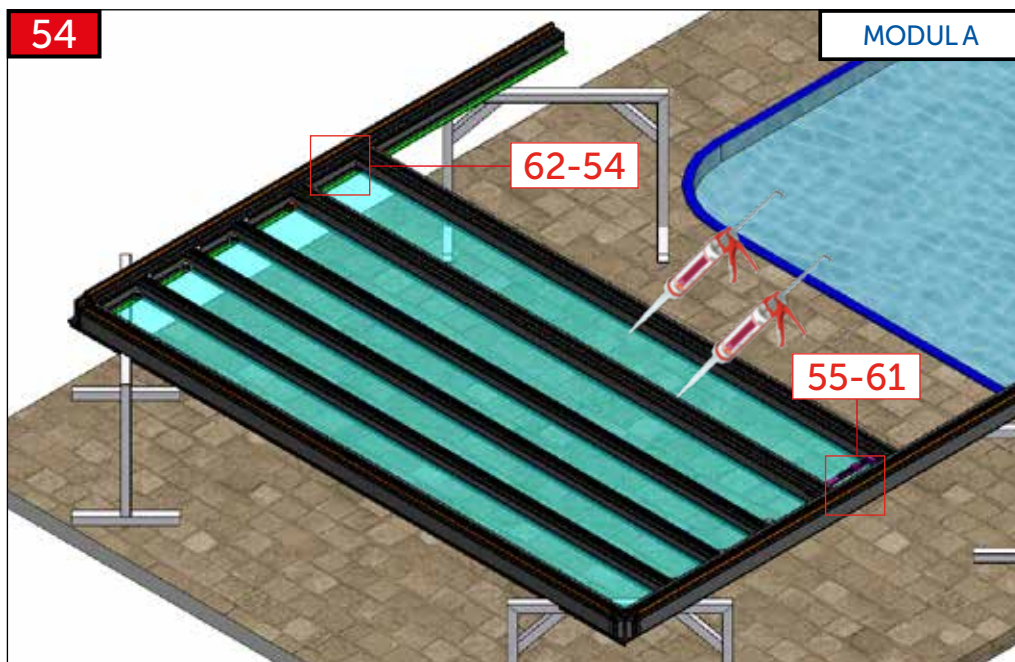
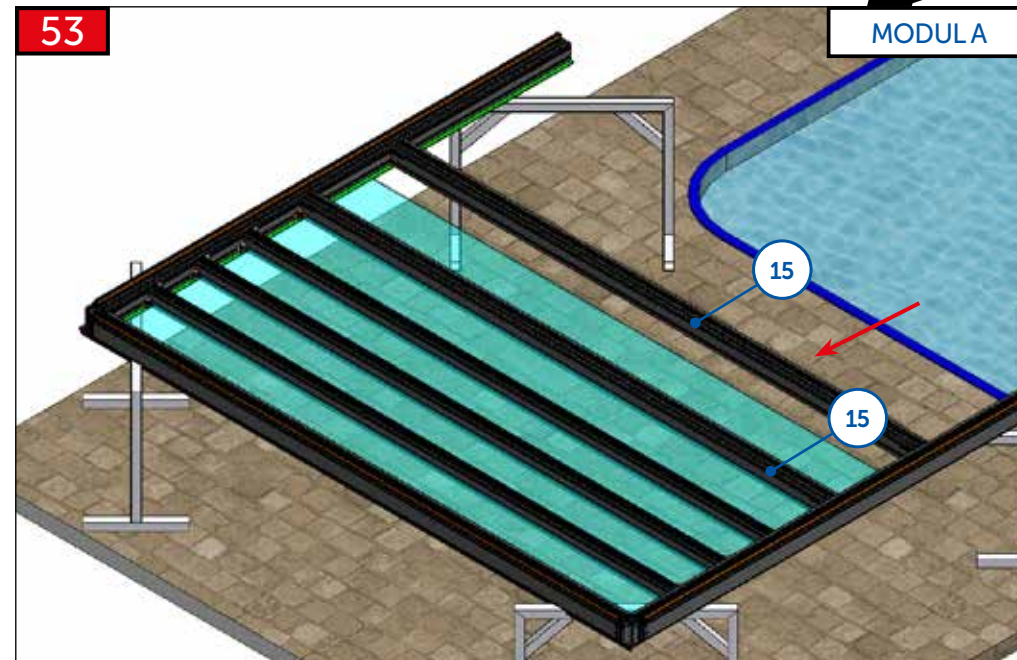
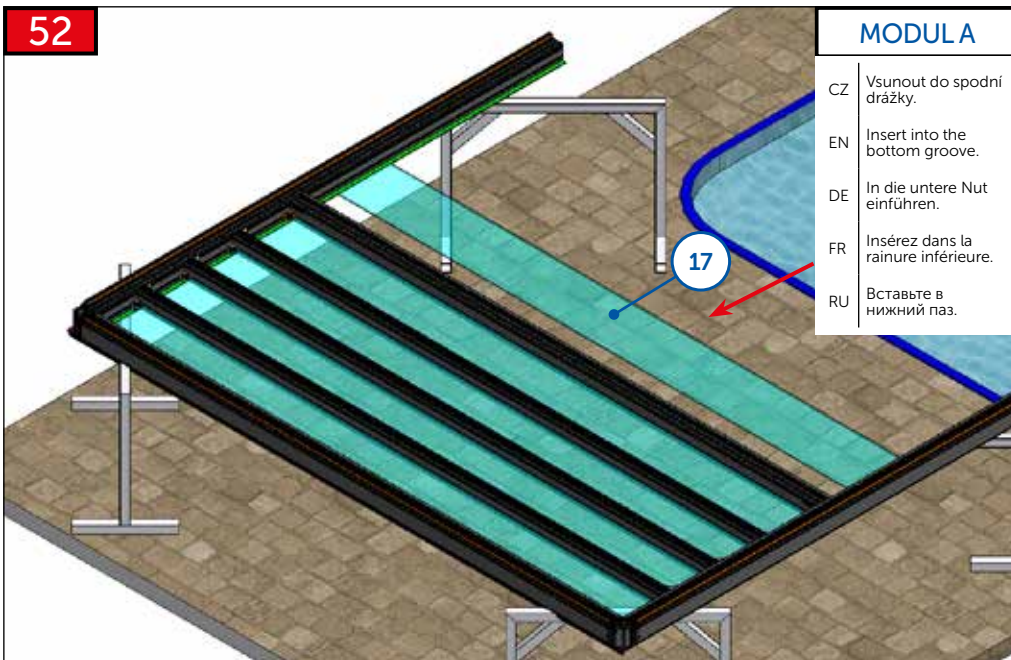
- | | |
|----|--|
| CZ | Přesnou šířku mezi nosníky nastavit pomocí přípravku „c“. |
| EN | Set the exact width between the joists with jig "c". |
| DE | Die exakte Breite zwischen den Trägern mit der Vorrichtung „c“ einstellen. |
| FR | Réglez la largeur exacte entre les poutres à l'aide de la préparation « c ». |
| RU | Установите точную ширину между балками, используя приспособление «С». |

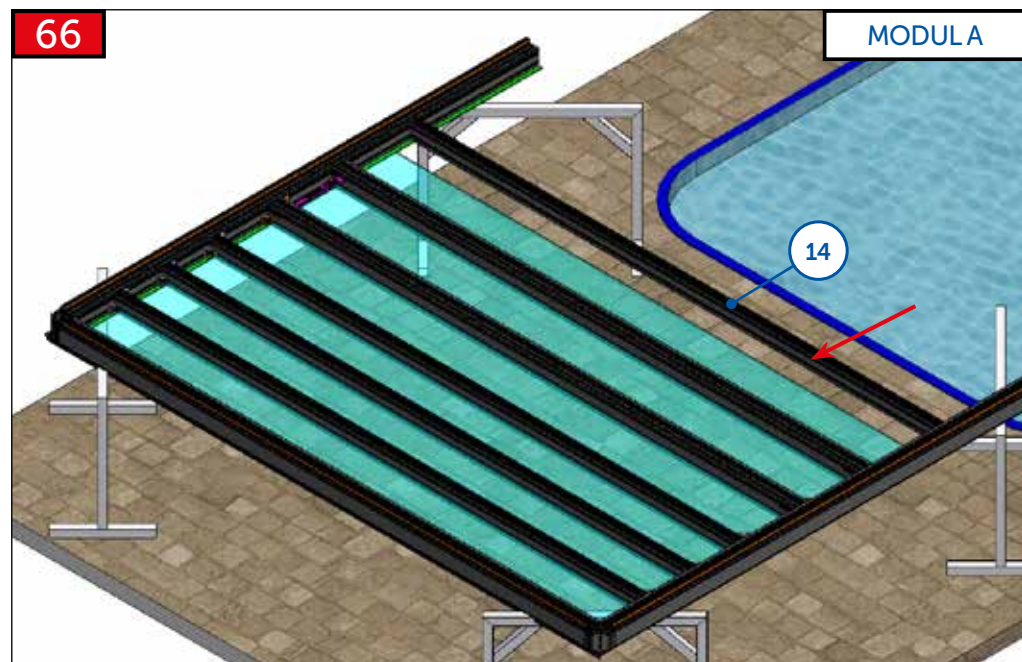
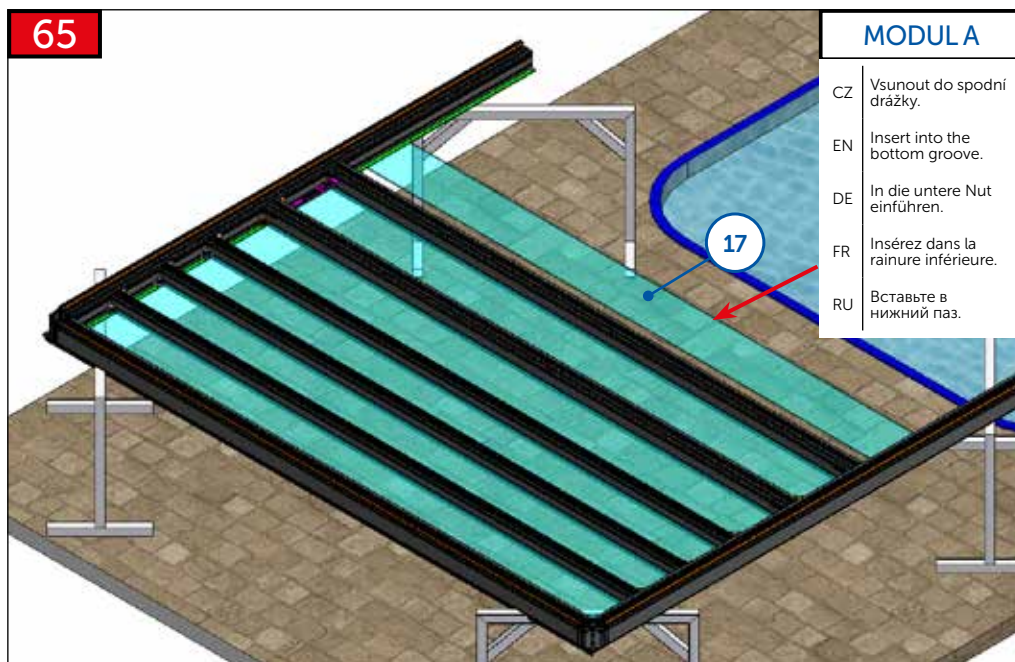
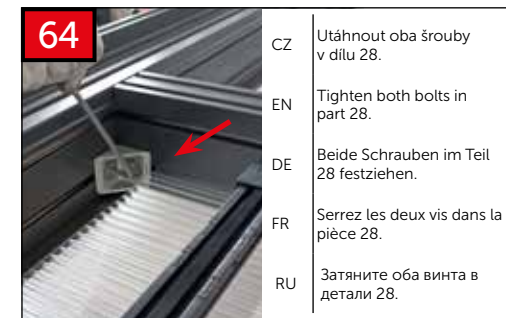
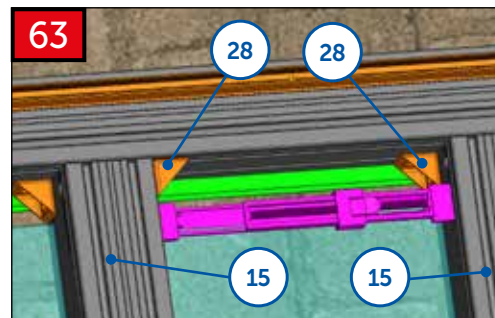
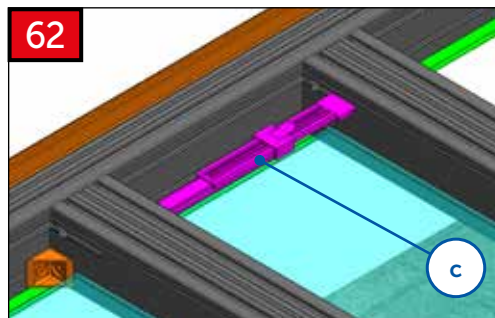
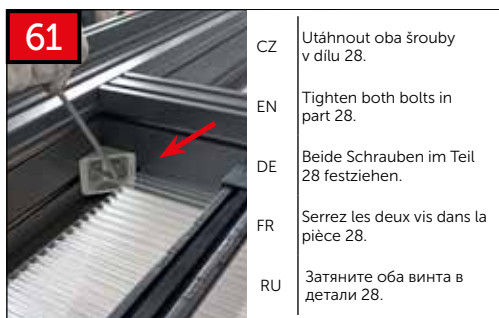
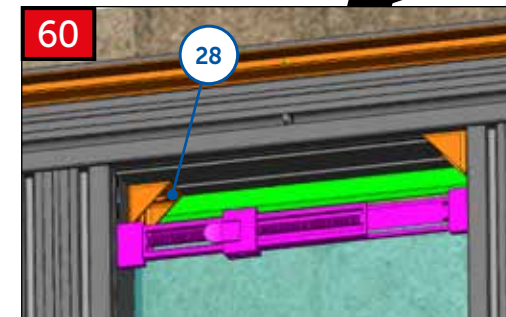
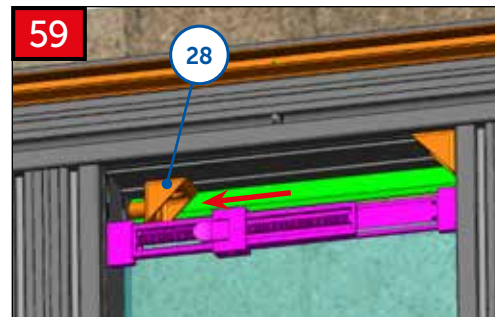
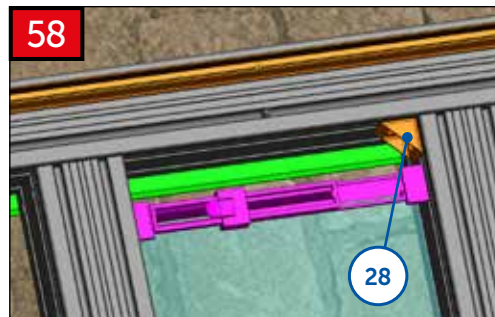
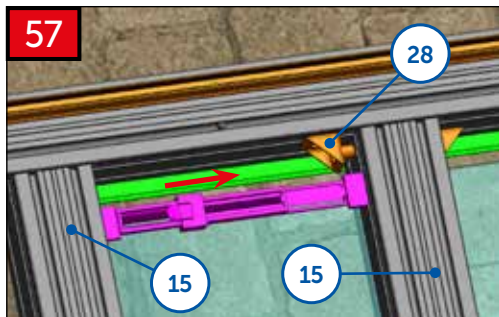


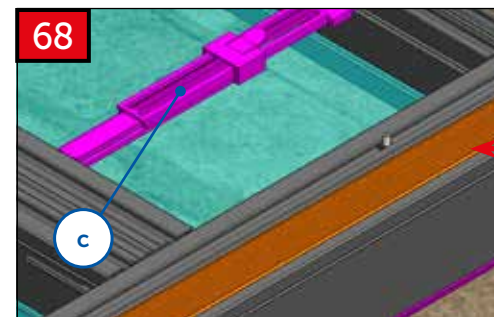
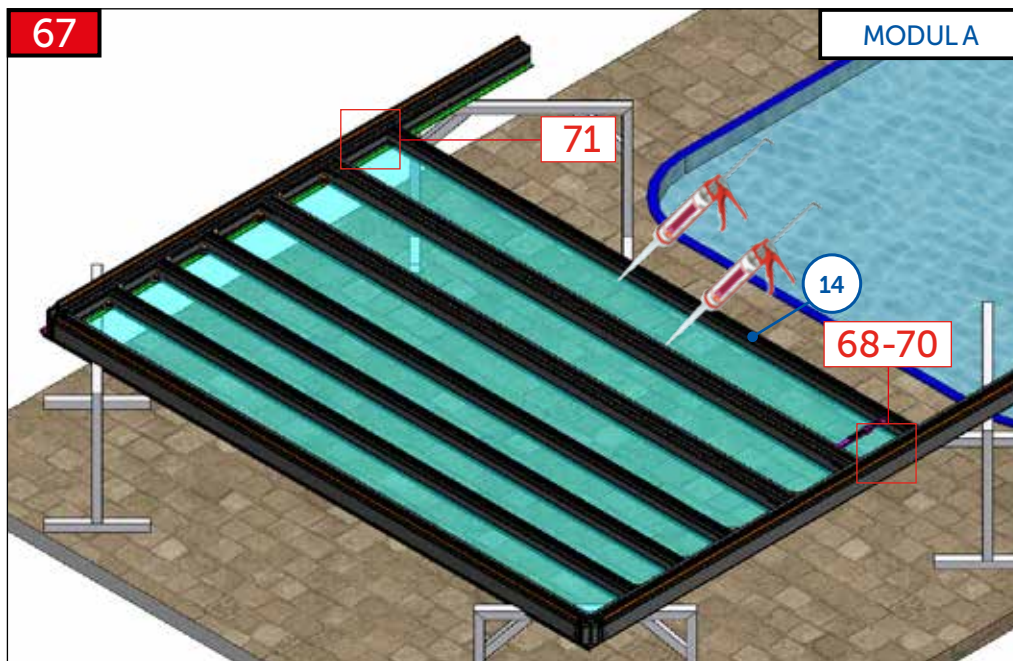
- | | |
|----|---|
| CZ | Utáhnout oba šrouby na dílech 27 a 28. |
| EN | Tighten both bolts in part 27 and 28. |
| DE | Beide Schrauben im Teil 27 und 28 festziehen. |
| FR | Serrez les deux vis dans la pièce 27 et 28. |
| RU | Затяните оба винта в детали 27 и 28. |



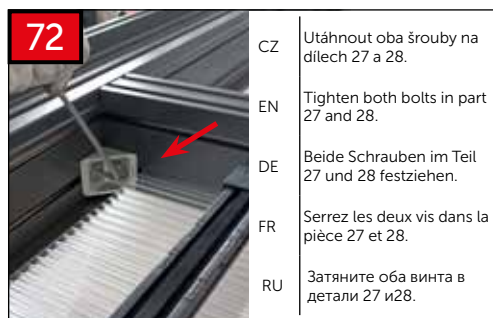
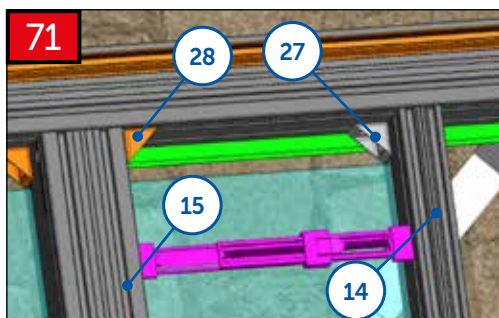
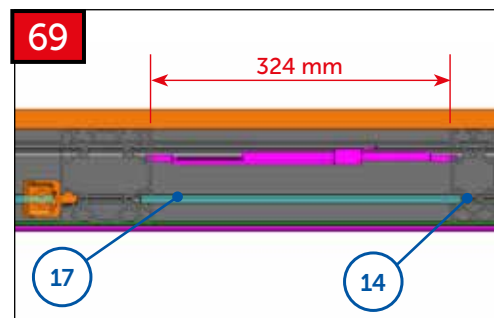
- | | |
|----|---|
| CZ | Utáhnout oba šrouby na dílech 27 a 28. |
| EN | Tighten both bolts in part 27 and 28. |
| DE | Beide Schrauben im Teil 27 und 28 festziehen. |
| FR | Serrez les deux vis dans la pièce 27 et 28. |
| RU | Затяните оба винта в детали 27 и 28. |



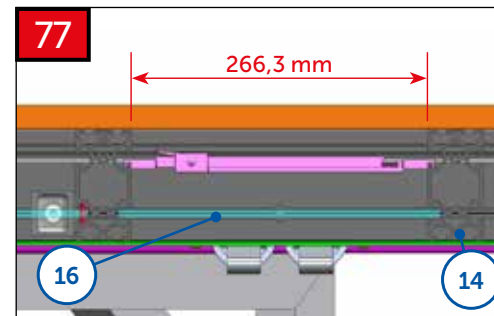
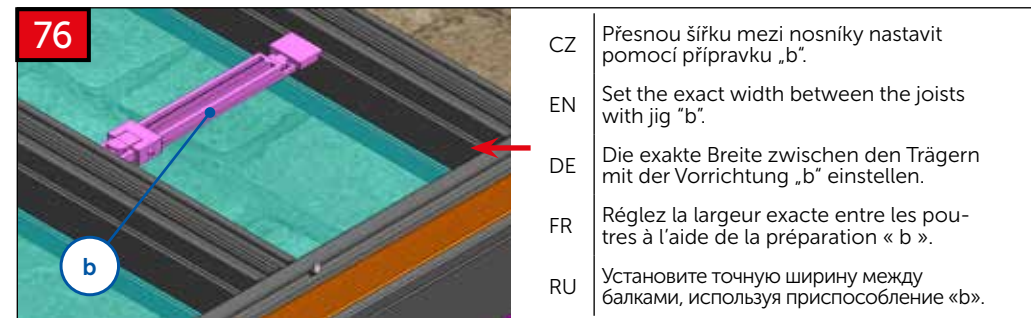
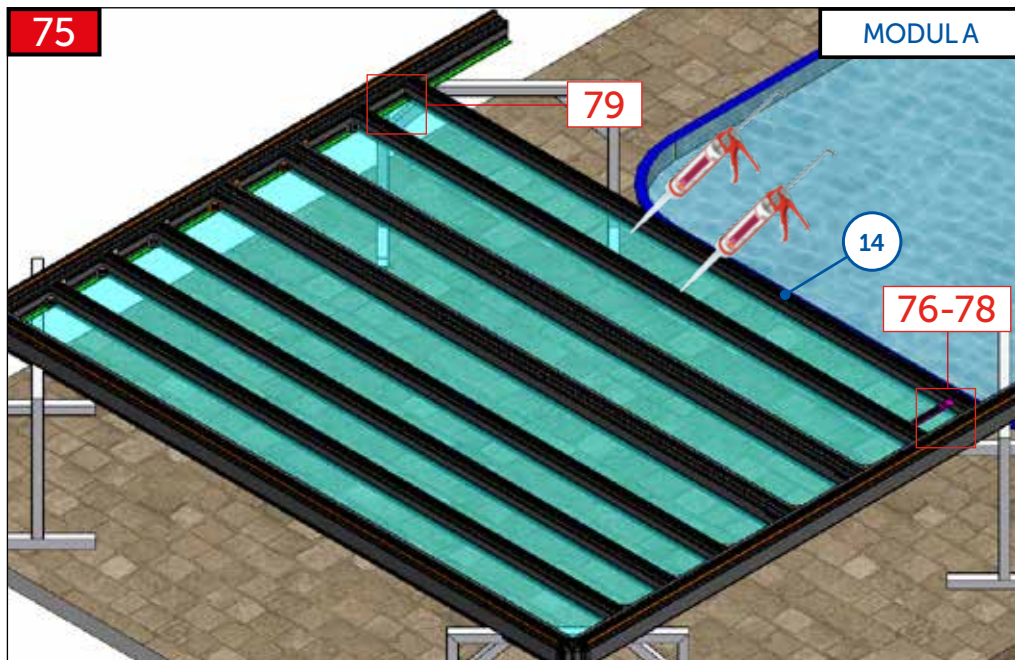
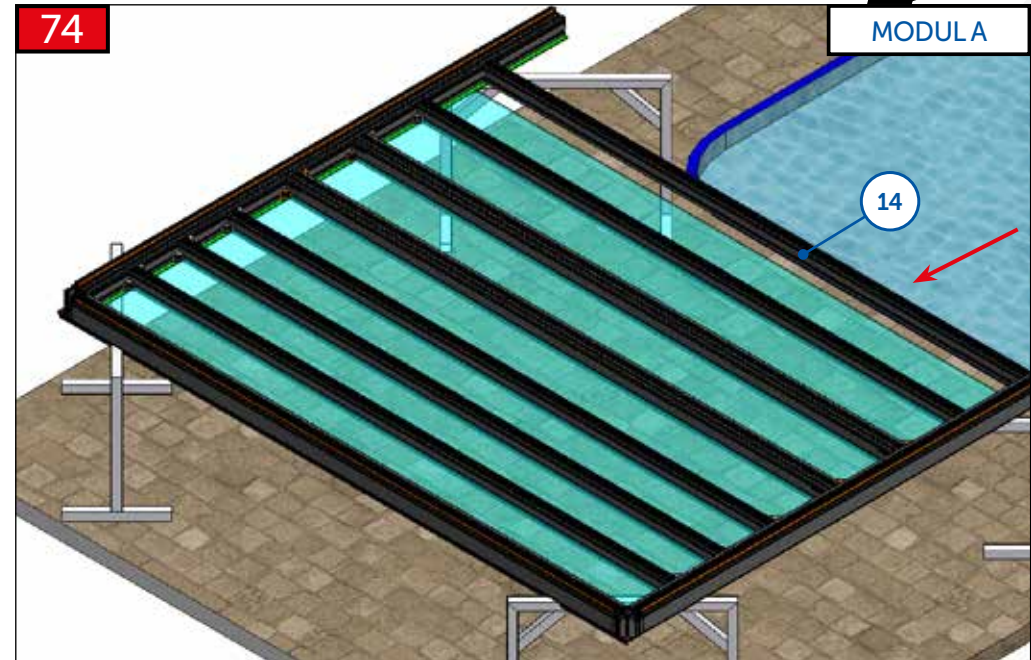
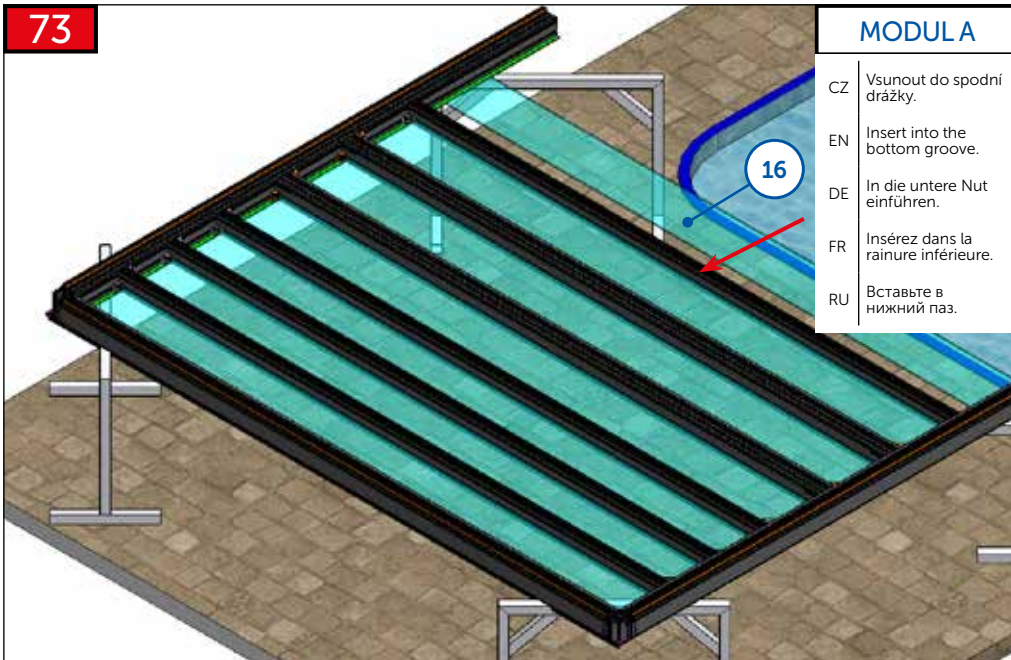


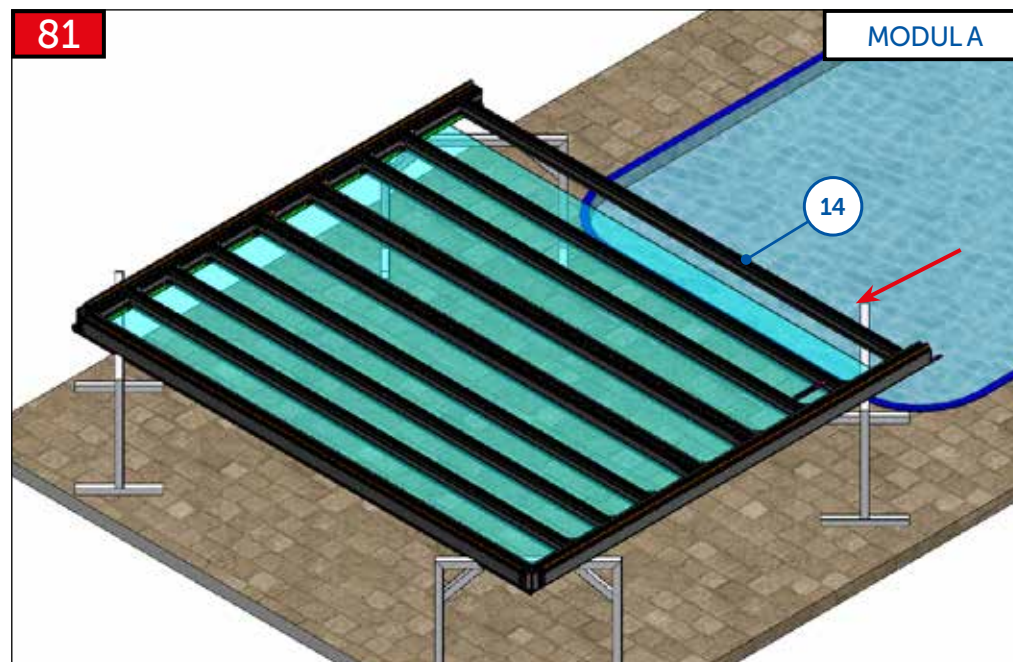
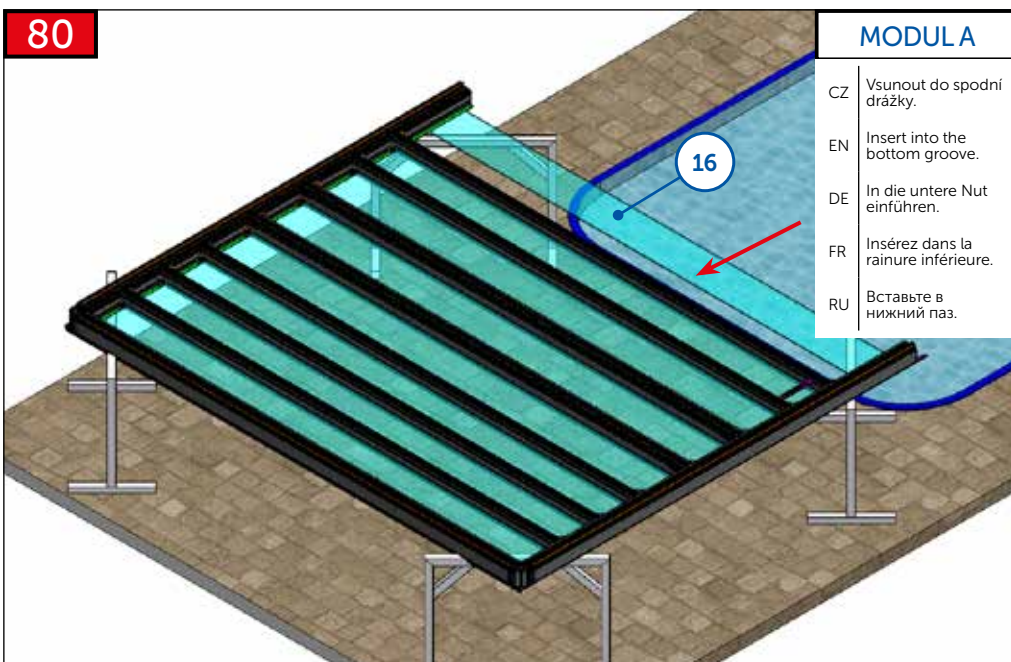
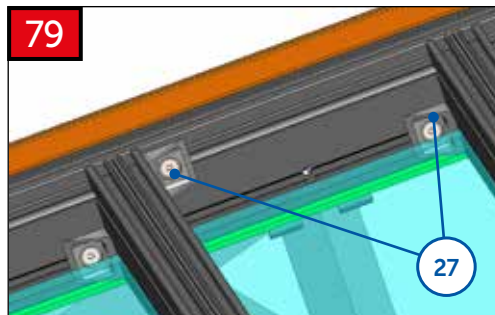
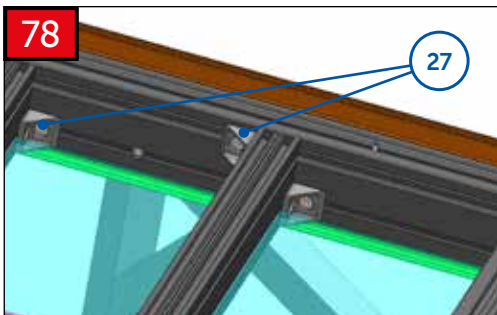


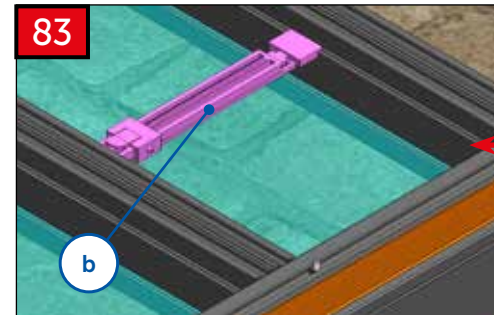
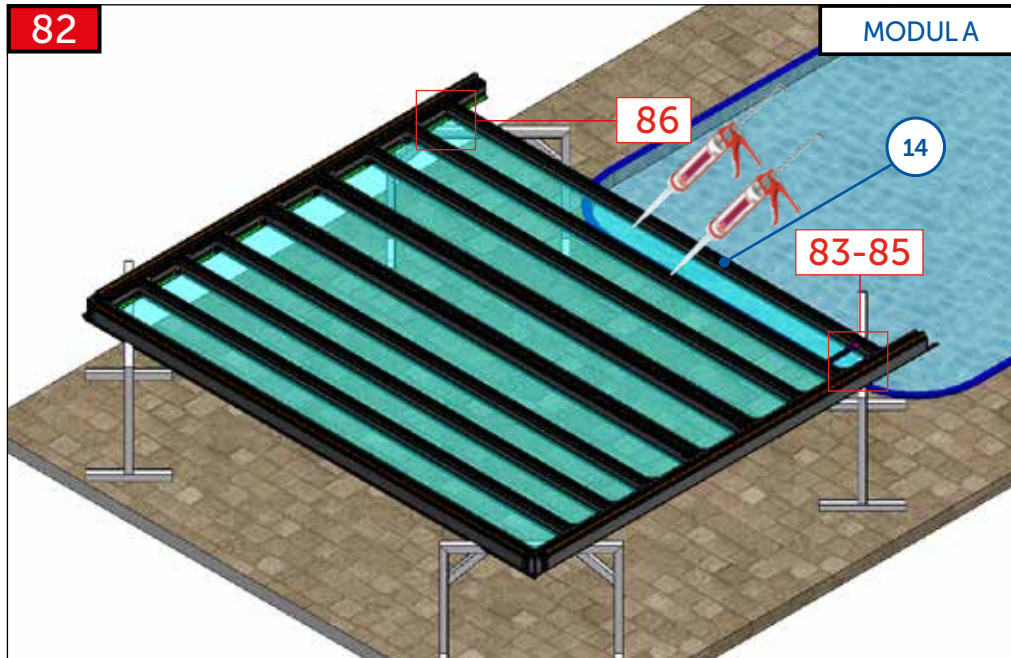
- | | |
|----|--|
| CZ | Přesnou šířku mezi nosníky nastavit pomocí přípravku „c“. |
| EN | Set the exact width between the joists with jig "c". |
| DE | Die exakte Breite zwischen den Trägern mit der Vorrichtung „c“ einstellen. |
| FR | Réglez la largeur exacte entre les poutres à l'aide de la préparation « c ». |
| RU | Установите точную ширину между балками, используя приспособление «С». |



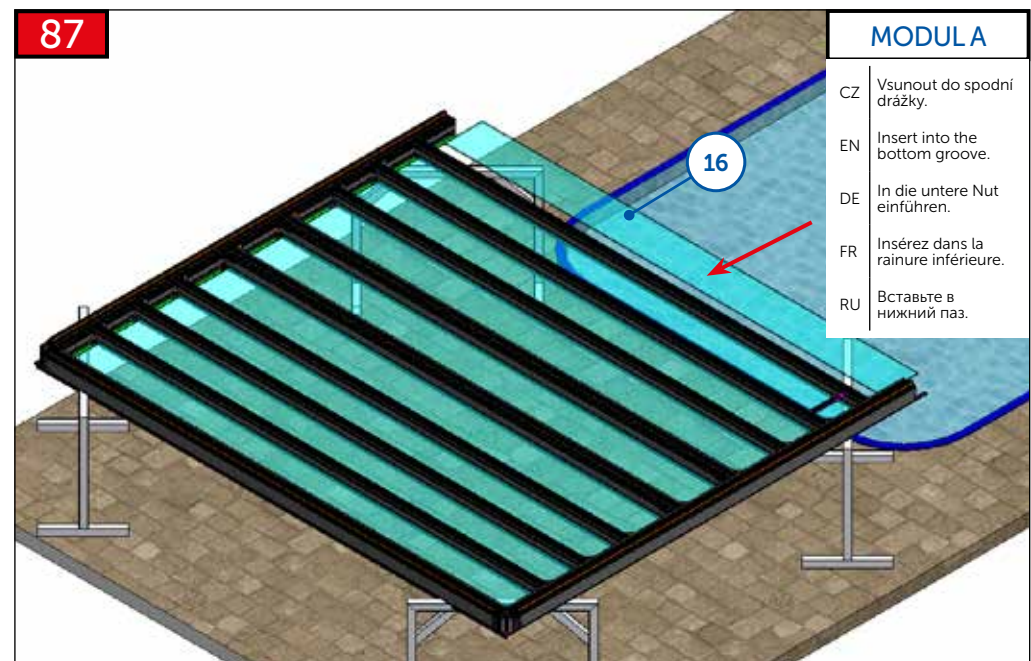
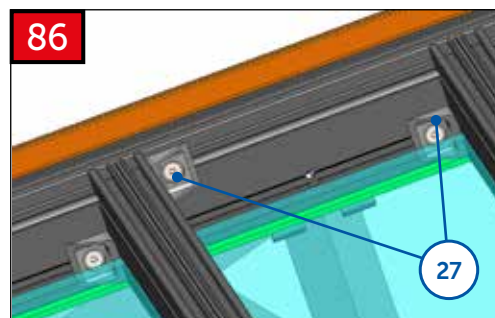
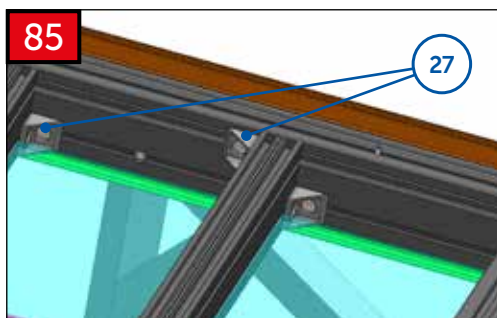
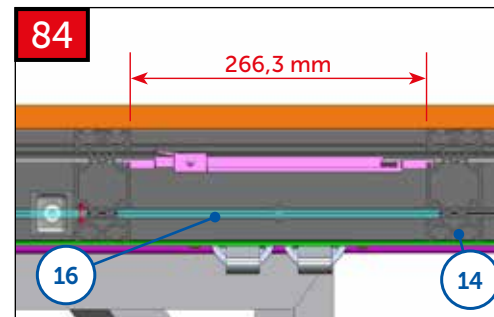
- | | |
|----|---|
| CZ | Utáhnout oba šrouby na dílech 27 a 28. |
| EN | Tighten both bolts in part 27 and 28. |
| DE | Beide Schrauben im Teil 27 und 28 festziehen. |
| FR | Serrez les deux vis dans la pièce 27 et 28. |
| RU | Затяните оба винта в детали 27 и 28. |



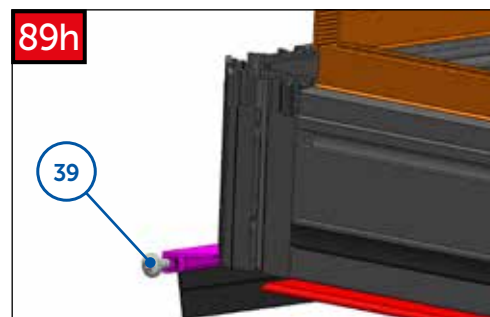
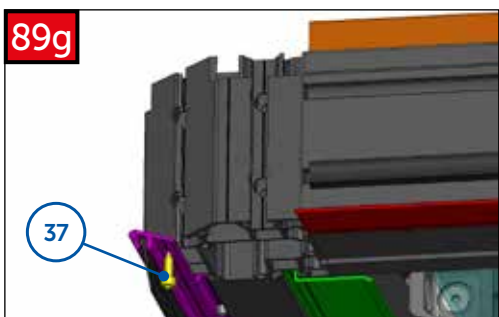
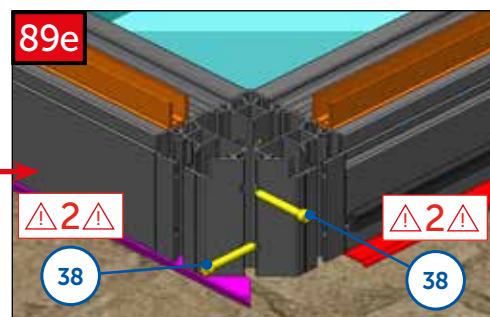
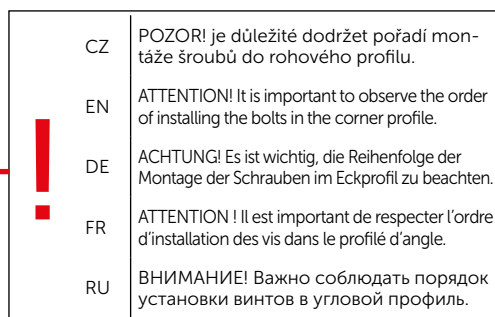
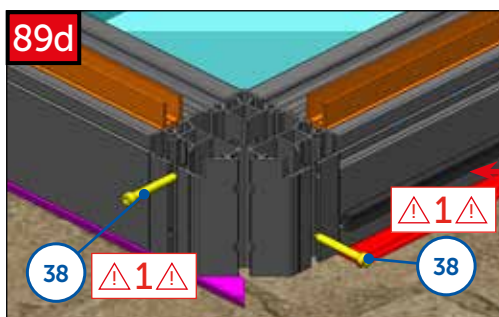
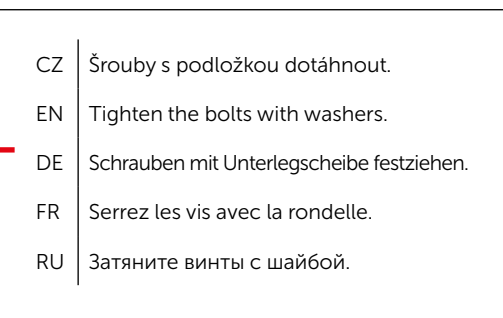
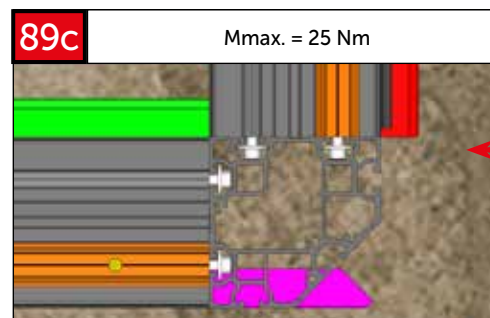
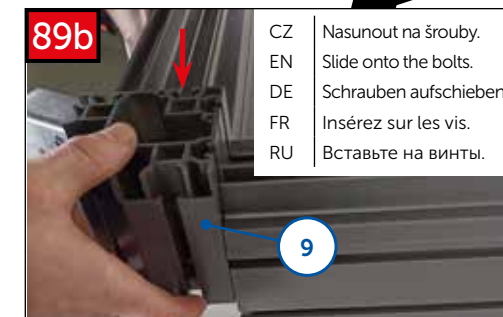
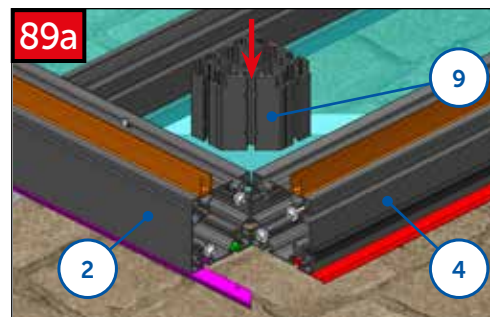
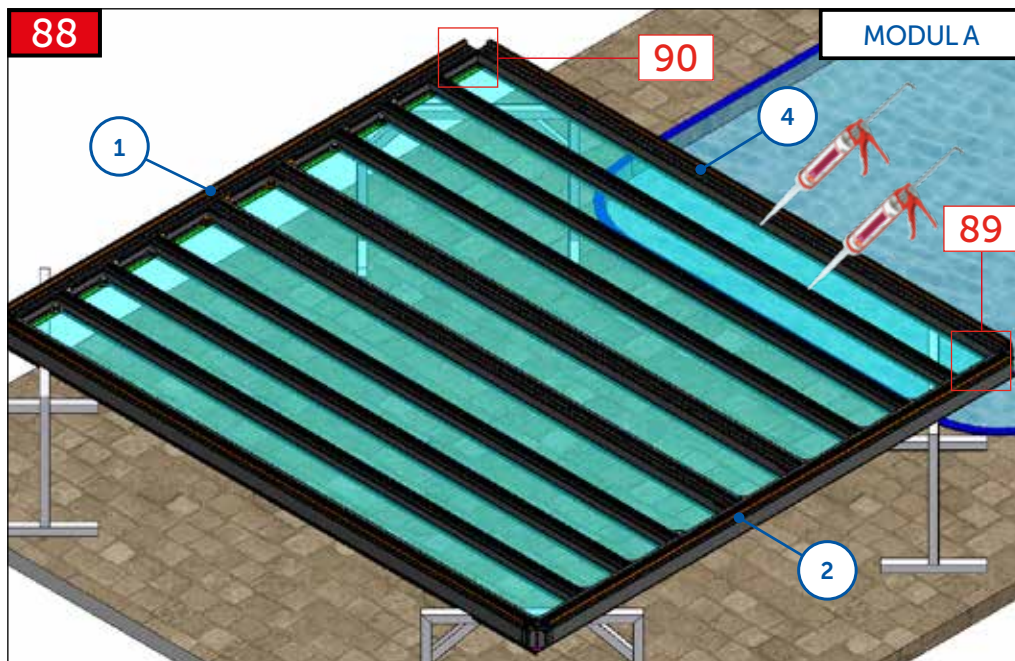


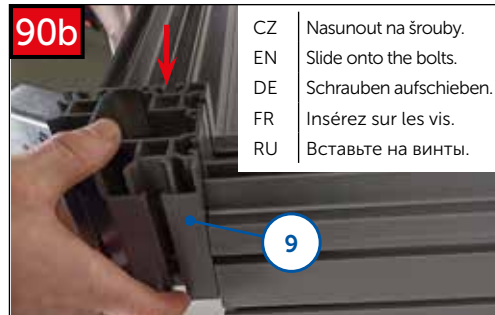
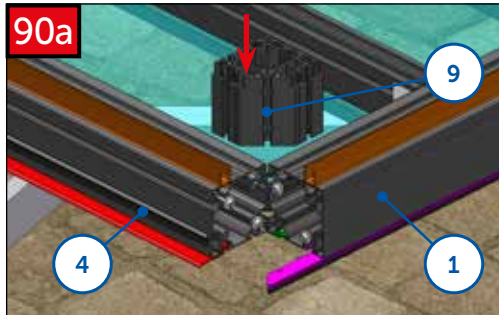


- | | |
|----|--|
| CZ | Přesnou šířku mezi nosníky nastavit pomocí přípravku „b“. |
| EN | Set the exact width between the joists with jig "b". |
| DE | Die exakte Breite zwischen den Trägern mit der Vorrichtung „b“ einstellen. |
| FR | Réglez la largeur exacte entre les poutres à l'aide de la préparation « b ». |
| RU | Установите точную ширину между балками, используя приспособление «b». |

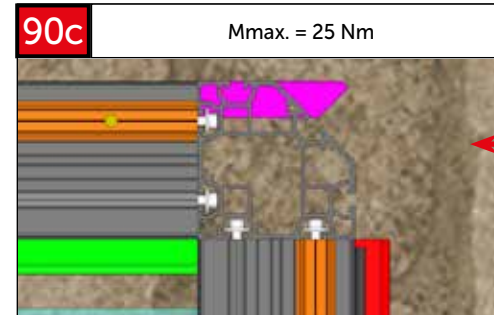


- | | |
|---------------|-------------------------------------|
| MODULA | |
| CZ | Vsunout do spodní drážky. |
| EN | Insert into the bottom groove. |
| DE | In die untere Nut einführen. |
| FR | Insérez dans la rainure inférieure. |
| RU | Вставьте в нижний паз. |

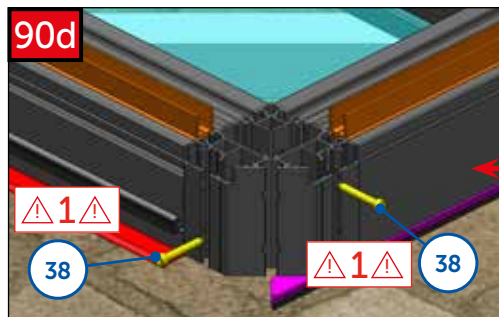




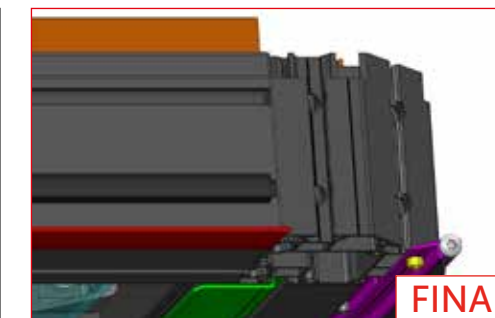
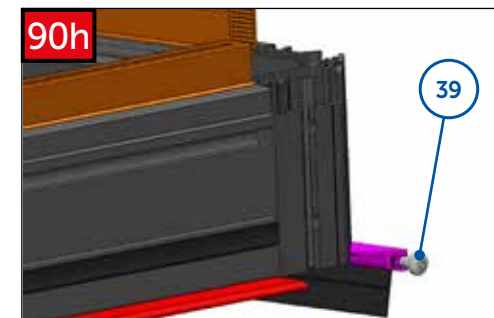
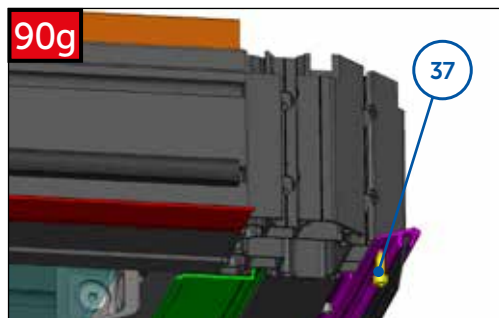
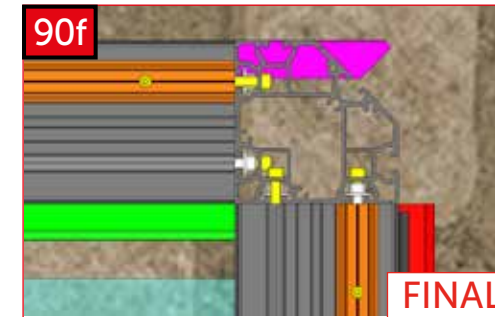
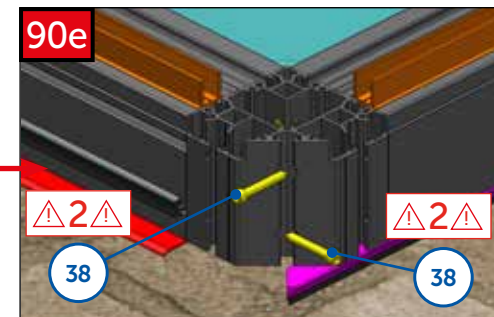
CZ Nasunout na šrouby.
 EN Slide onto the bolts.
 DE Schrauben aufchieben.
 FR Insérez sur les vis.
 RU Вставьте на винты.

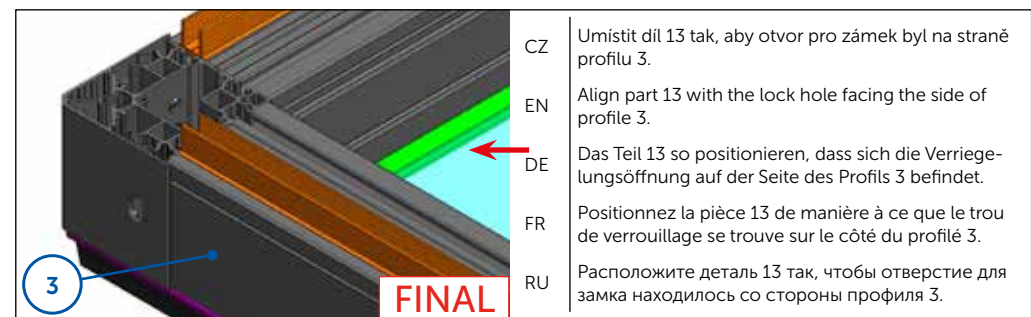
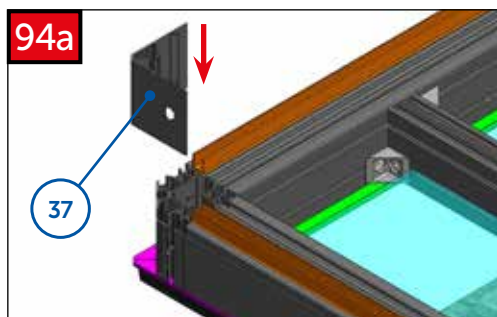
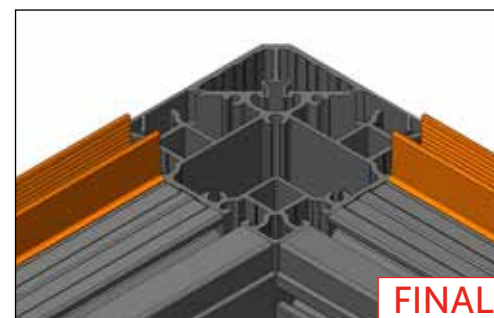
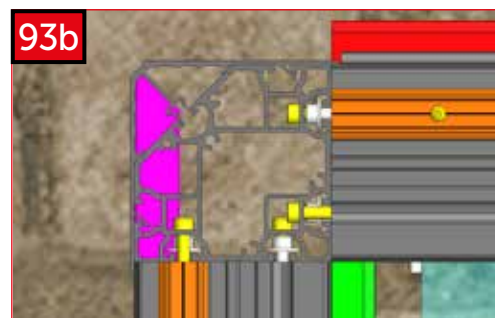
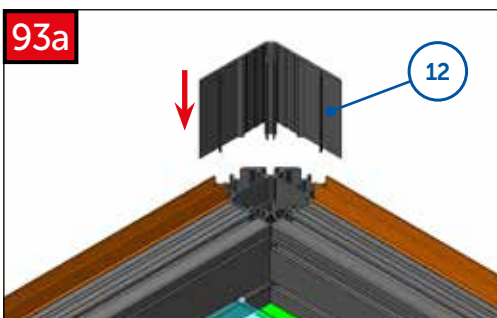
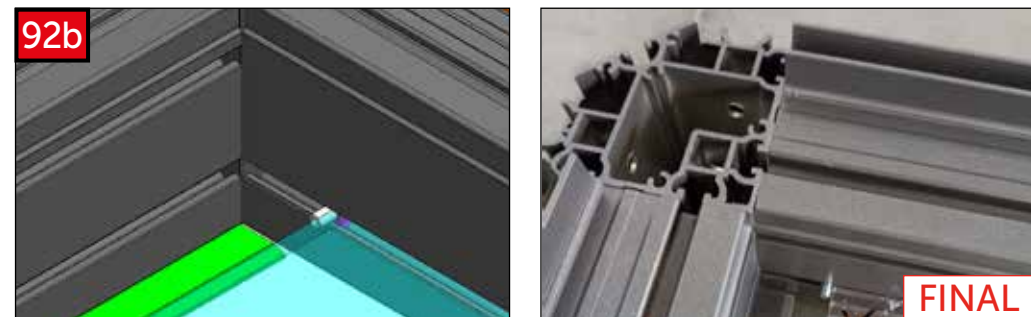
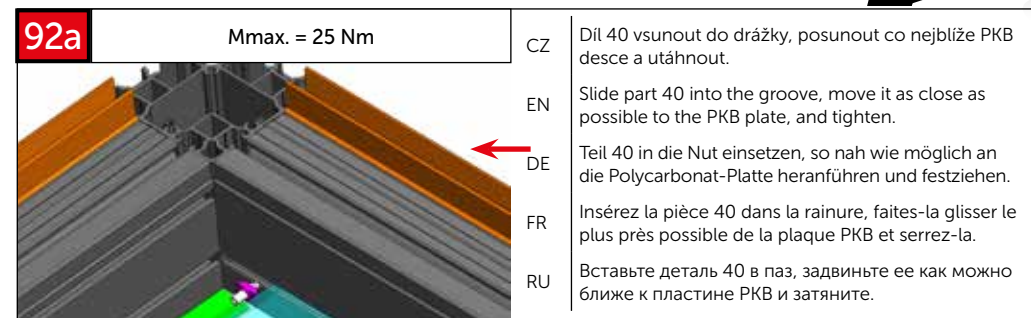
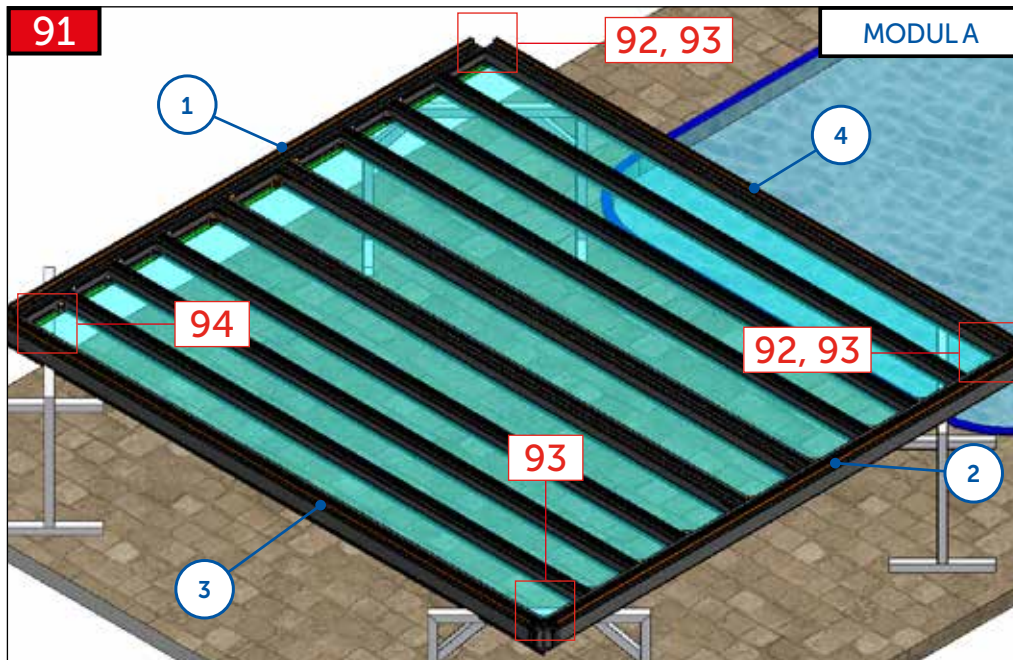


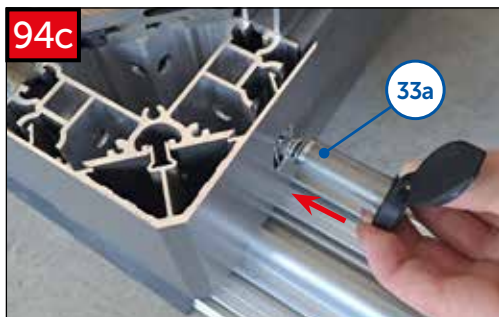
CZ Šrouby s podložkou dotáhnout.
 EN Tighten the bolts with washers.
 DE Schrauben mit Unterlegscheibe festziehen.
 FR Serrez les vis avec la rondelle.
 RU Затяните винты с шайбой.



CZ POZOR! je důležité dodržet pořadí montáže šroubů do rohového profilu.
 EN ATTENTION! It is important to observe the order of installing the bolts in the corner profile.
 DE ACHTUNG! Es ist wichtig, die Reihenfolge der Montage der Schrauben im Eckprofil zu beachten.
 FR ATTENTION ! Il est important de respecter l'ordre d'installation des vis dans le profilé d'angle.
 RU ВНИМАНИЕ! Важно соблюдать порядок установки винтов в угловой профиль.







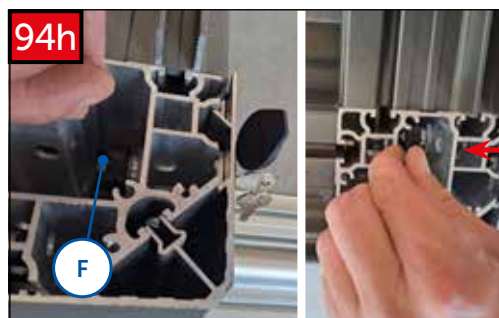
CZ Zámek vsunout do otvoru a klíček ponechat ve svislé poloze.
 EN Insert the lock in the hole and keep the key in the vertical position.
 DE Stecken Sie das Schloss in das Loch und lassen Sie den Schlüssel in der vertikalen Position.
 FR Insérez le verrou dans le trou et laissez la clé en position verticale.
 RU Вставьте замок в отверстие и оставьте ключ в вертикальном положении.



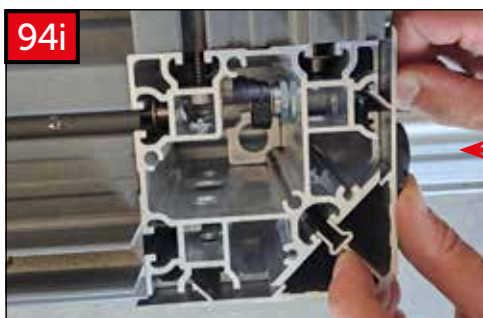
CZ Matici „33b“ našroubovat z vnitřní strany profilu na zámek pomocí klíče 22.
 EN Screw the nut "33b" from the outside of the profile onto the lock using the key 22.
 DE Schrauben Sie die Mutter „33b“ von der Innenseite des Profils mit dem Schlüssel 22 auf das Schloss.
 FR Vissez l'écrou « 33b » de l'intérieur du profilé au verrou avec la clé 22.
 RU Затяните гайку 33b с внутренней стороны профиля на замок с помощью ключа 22.



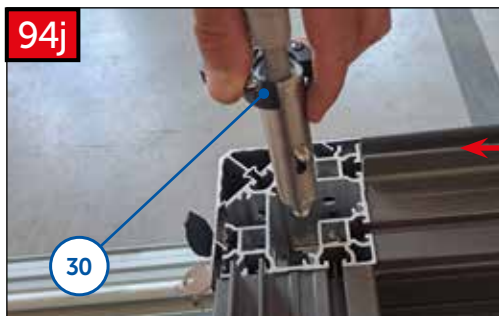
CZ Díl 33c nasunout na zámek mezi podložkami. Zasunout na doraz.
 EN Slide part 33c onto the lock between the washers. Push it on all the way.
 DE Schieben Sie das Teil 33c auf das Schloss zwischen die Unterlegscheiben. Bis zum Anschlag einschieben.
 FR Insérez la pièce 33c sur le verrou entre les rondelles. Poussez-la jusqu'au bout.
 RU Насадите деталь 33c на замок между шайбами. Вставьте его до упора.



CZ Pomocí přípravku „f“ dotáhnout šroub zámku.
 EN Use jig "f" to tighten the lock screw.
 DE Ziehen Sie die Sicherungsschraube mit der „f“-Vorrichtung fest.
 FR Serrez la vis de blocage à l'aide de la préparation « f ».
 RU Затяните стопорный винт замка с помощью приспособления f.

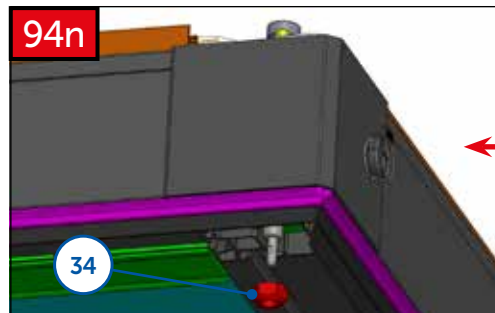
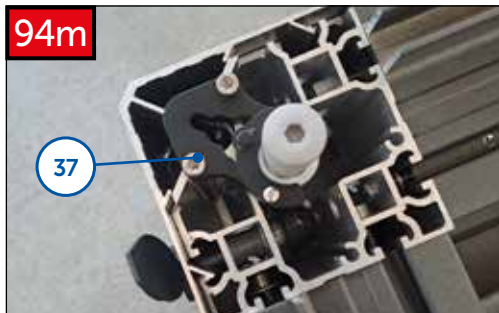


CZ Otočit klíčkem v zámku do vodorovné polohy. Poté vsunout díl 30.
 EN Turn the key in the lock in the horizontal position. Then insert part 30.
 DE Drehen Sie den Schlüssel im Schloss in die horizontale Position. Schieben Sie dann das Teil 30 ein.
 FR Tournez la clé dans le verrou en position horizontale. Insérez ensuite la pièce 30.
 RU Поверните ключ в замке в горизонтальное положение. Затем вставьте деталь 30.

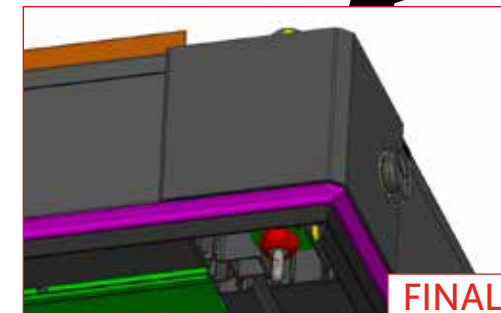


CZ Vsunout díl 30 do spodní kostky.
 EN Insert part 30 in the lower cube.
 DE Schieben Sie das Teil 30 in den unteren Würfel ein.
 FR Insérez la pièce 30 dans le cube inférieur.
 RU Вставьте деталь 30 в нижнюю ячейку.



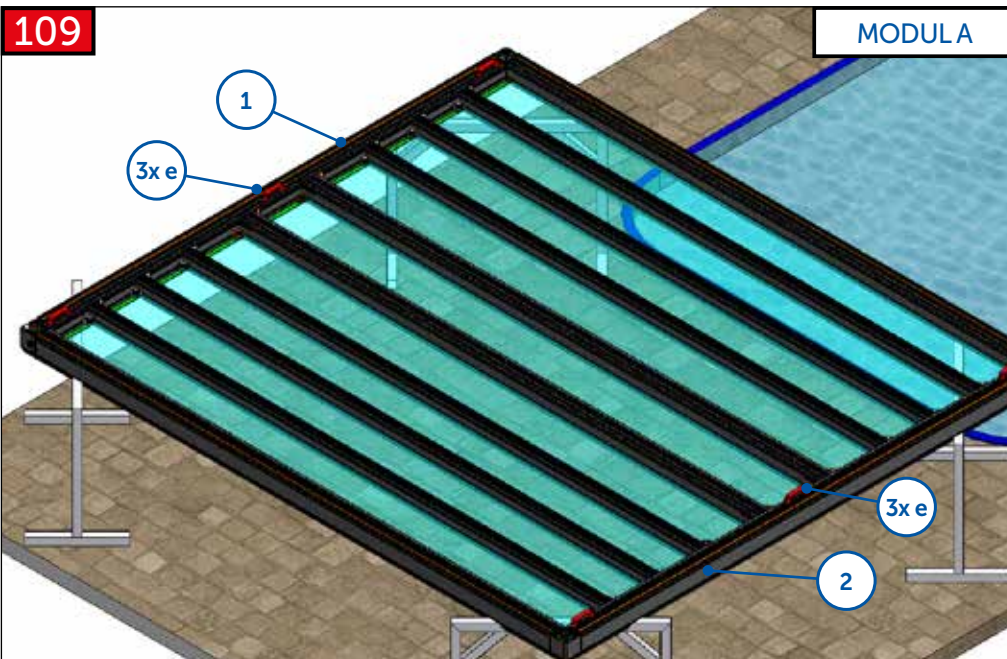


- | | |
|----|---|
| CZ | Matici „34“ našroubovat zdola na aretaci 30. |
| EN | Screw the nut “34” onto the stopper 30 from below. |
| DE | Schrauben Sie die Mutter „34“ von unten auf die Arretierung 30. |
| FR | Vissez l'écrou « 34 » du bas sur le verrouillage 30. |
| RU | Завинтите гайку 34 снизу на замок 30. |

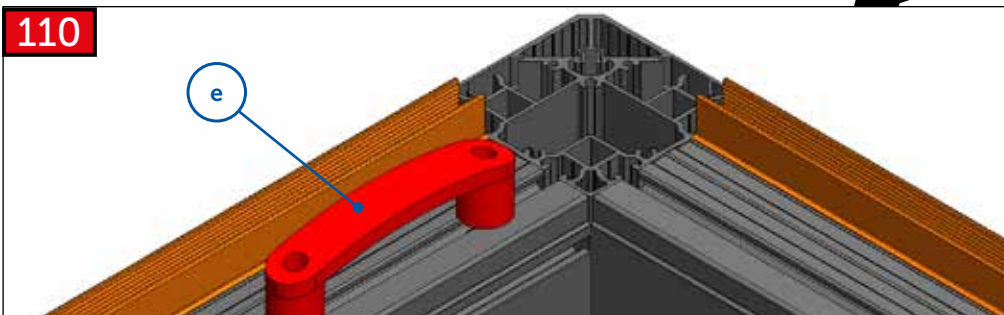


109

MODULA



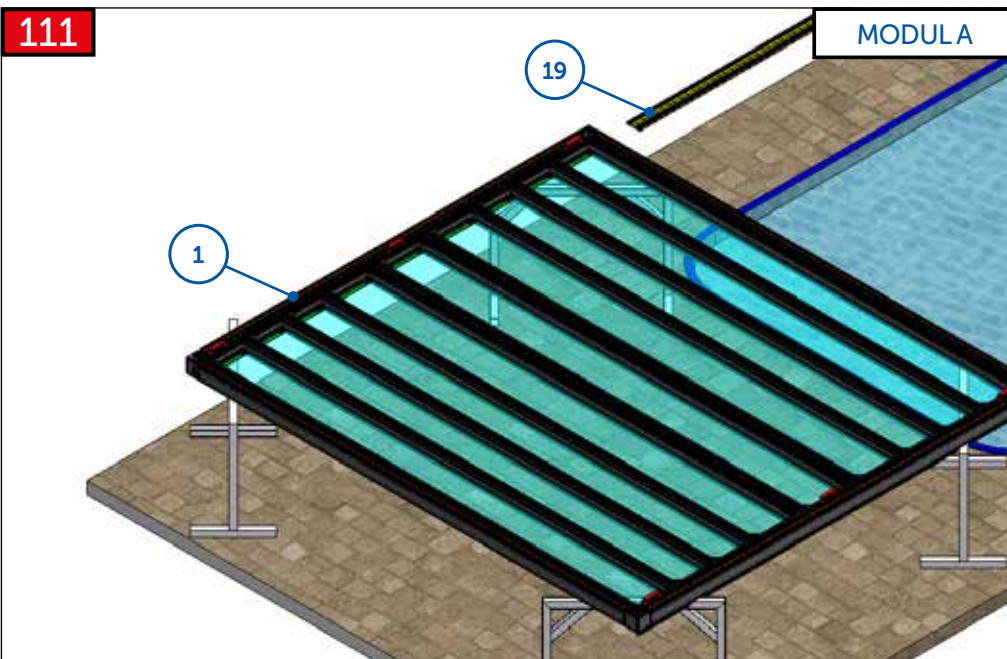
110



CZ	Do drážky v profilech 1 a 2 umístít madla pro přenos modulu nad bazén. Madla umístít vždy rovnoměrně na třech místech v profilu. Šrouby v madlech dostatečně utáhnout! Doporučujeme přenášet modul v počtu 6 osob (hmotnost modulu v tomto sestavení je cca 250 kg).
EN	Place the handles for moving the module over the pool in the grooves in profiles 1 and 2. Distribute the handles evenly over three points in the profile. Tighten the screws in the handles sufficiently! It is recommended that the module is carried by six persons (the weight of the module in this configuration is about 250 kg).
DE	Die Griffe in die Nuten der Profile 1 und 2 einsetzen, um das Modul über den Pool zu transportieren. Die Griffe immer gleichmäßig an drei Stellen im Profil platzieren. Die Schrauben in den Griffen ausreichend festziehen! Es wird empfohlen, das Modul von 6 Personen tragen zu lassen (das Gewicht des Moduls beträgt in dieser Konfiguration etwa 250 kg).
FR	Placez les poignées dans la rainure des profilés 1 et 2 pour déplacer le module au-dessus de la piscine. Les poignées doivent toujours être placées de manière régulière en trois endroits du profilé. Serrez suffisamment les vis des poignées! Il est recommandé de transporter le module à 6 personnes (le poids du module dans cette configuration est d'environ 250 kg).
RU	Установите в паз в профилях 1 и 2 рукоятки для переноса модуля на бассейн. Всегда располагайте рукоятки равномерно в трех местах профиля. Затяните винты в рукоятках с достаточным усилием! Рекомендуется переносить модуль с привлечением 6 человек (вес модуля в такой конфигурации составляет около 250 кг).

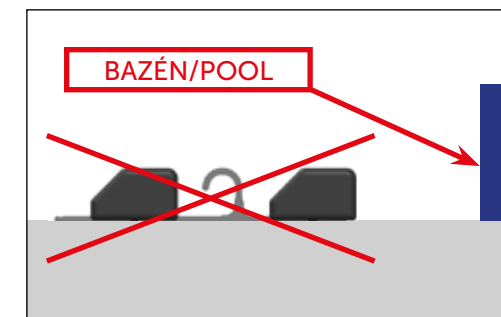
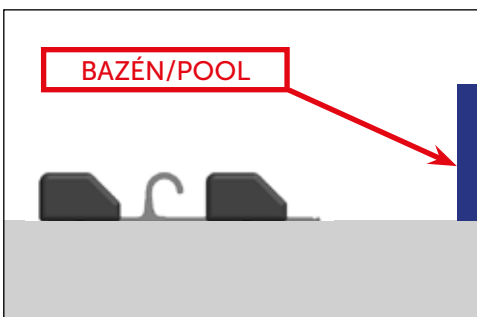
111

MODULA



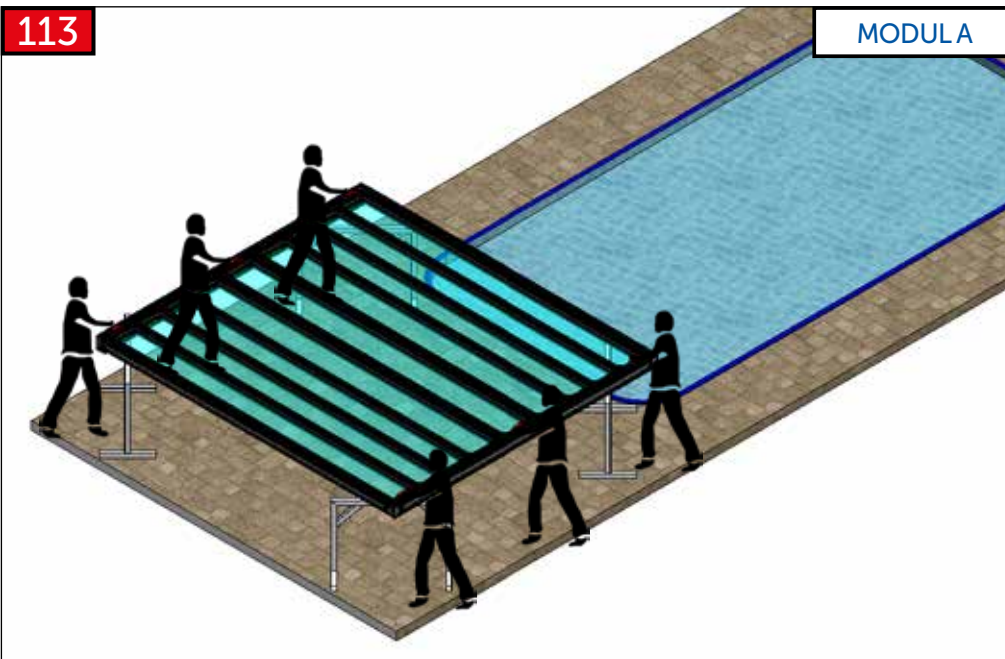
112

CZ	Modul na straně profilu 1 přivzdnout (pomocí madel) a nasunout kolejnici (díl 19). S nasunutou kolejnicí je možné přenést modul nad bazén.
EN	Lift the module (using the handles) on the side of profile 1 and slide in the rail (part 19). With the rail in place, the module can be carried over the pool.
DE	Das Modul an der Seite von Profil 1 (mithilfe der Griffe) anheben und die Schiene (Teil 19) einsetzen. Wenn die Schiene eingesetzt ist, kann das Modul über den Pool getragen werden.
FR	Soulevez le module du côté du profilé 1 (à l'aide des poignées) et faites glisser le rail (pièce 19). Une fois le rail en place, le module peut être transporté au-dessus de la piscine.
RU	Следует приподнять модуль со стороны профиля 1 (с помощью рукоятей) и задвинуть его направляющий рельс (деталь 19). С установленным рельсом модуль можно переносить на бассейн.



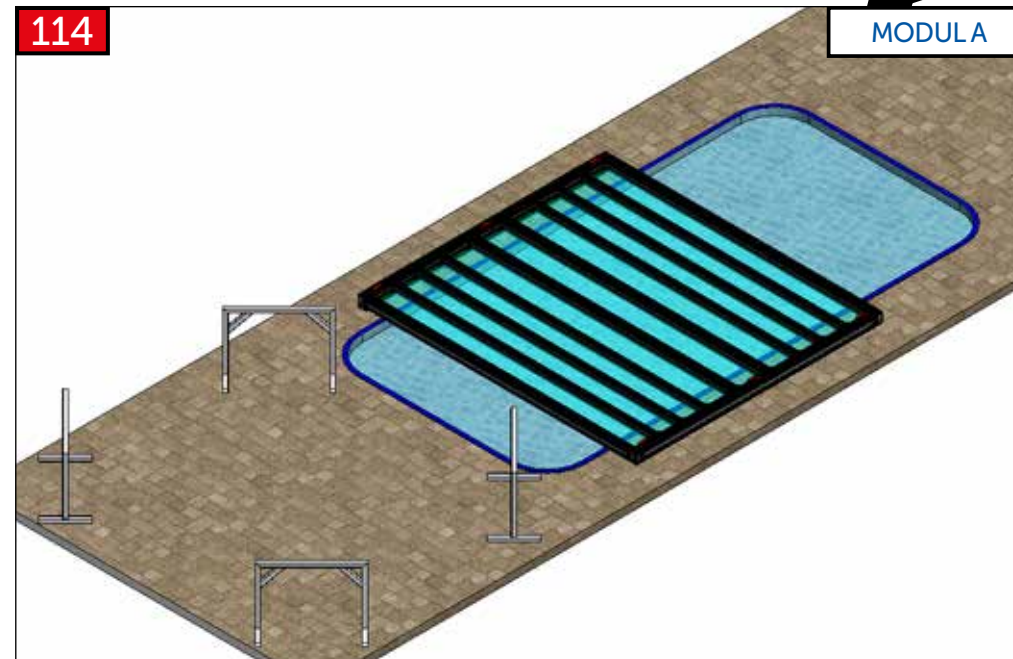
113

MODULA



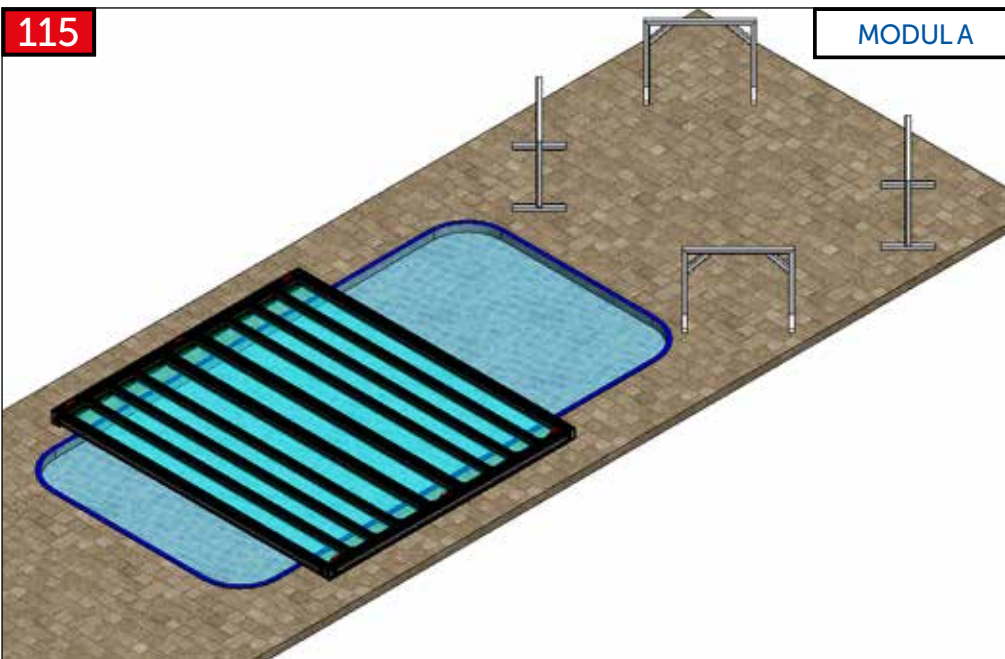
114

MODULA



115

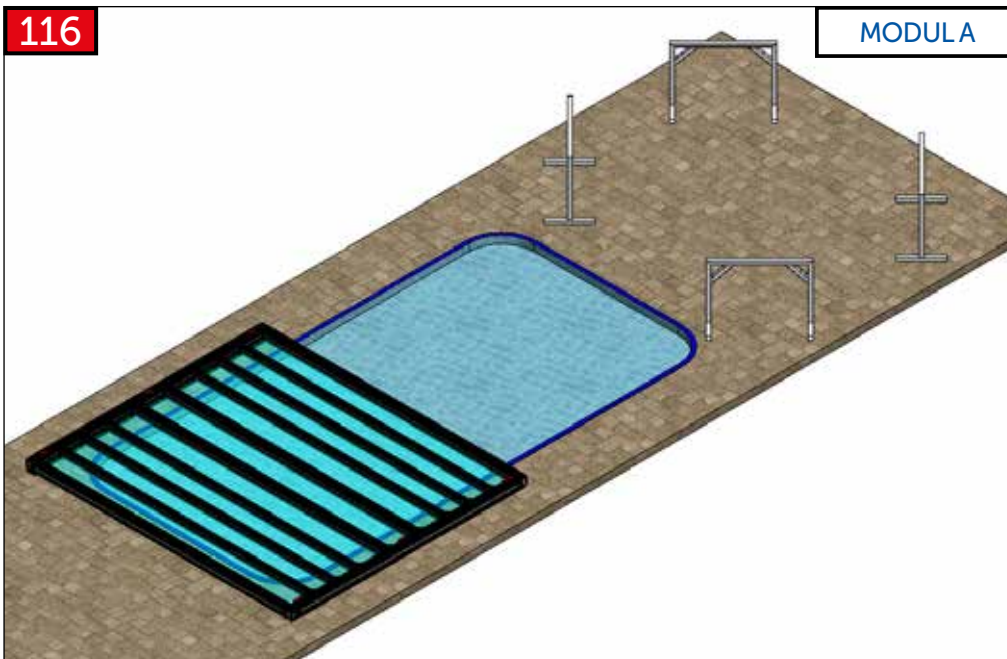
MODULA



CZ	Modul A přenést nad bazén - pozor na správnou polohu kolejíště. Pomocné podpěry přesunout na místo, kde bude skládán modul B.
EN	Carry module A over the pool – pay attention to the correct position of the rail system. Move the additional supports to the place where module B will be assembled.
DE	Das Modul A über den Pool übertragen – auf die richtige Position der Schienenanlage achten. Die Hilfsstützen an die Stelle bewegen, an der Modul B zusammengebaut werden soll.
FR	Déplacez le module A au-dessus de la piscine – veillez à positionner correctement la piste. Déplacez les supports auxiliaires à l'endroit où le module B sera assemblé.
RU	Переместите модуль А на бассейн – будьте осторожны и убедитесь в правильном расположении направляющего рельса. Переместите вспомогательные опоры на место сборки модуля В.

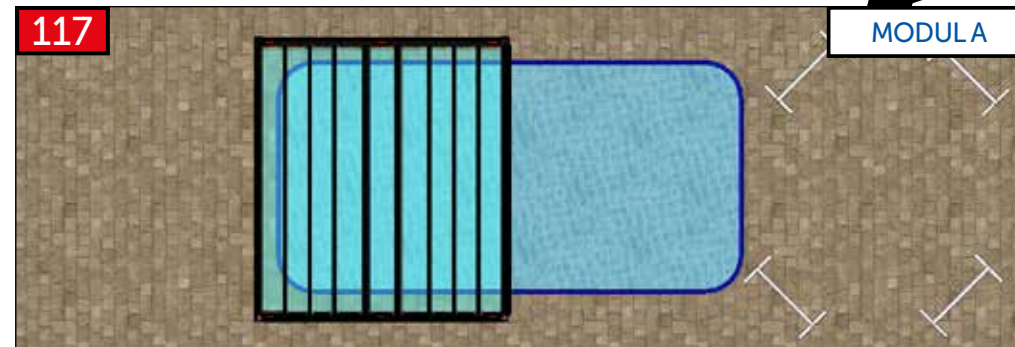
116

MODULA



117

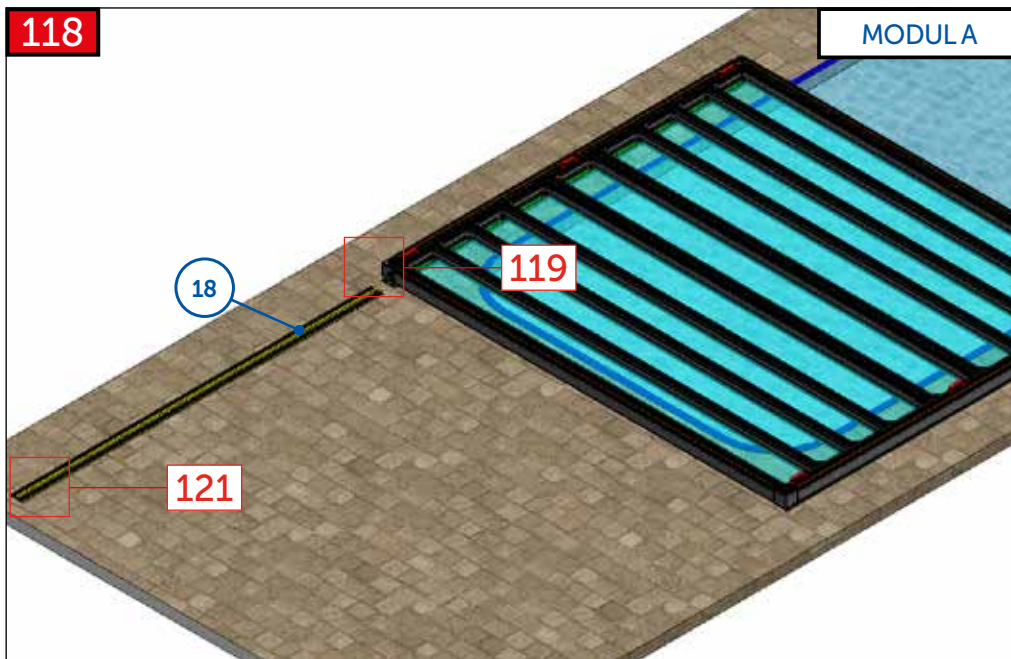
MODULA



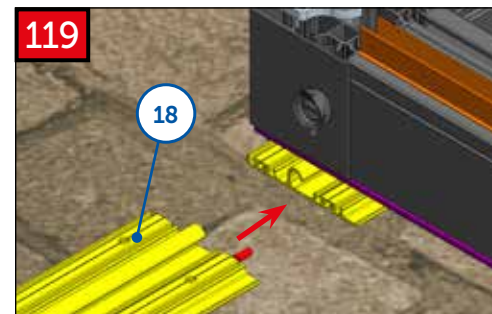
CZ	Modul A umístí do plánované polohy nad bazén. Poté přidat kolejiště (položka 18). Kolejiště 18 napevno přikotvit k podkladu pomocí hmoždin (položka 45) - viz strana 37.
EN	Place module A in the planned position over the pool. Then add the ground rail system (item 18). Fix the rail system 18 to the floor with dowels (item 45) – see page 37.
DE	Modul A an der geplanten Position über dem Pool platzieren. Dann die Schienenanlage hinzufügen (Pos. 18). Die Schienenanlage 18 mit Dübeln (Pos. 45) am Untergrund befestigen – siehe Seite 37.
FR	Placez le module A dans la position prévue au-dessus de la piscine. Ajoutez ensuite la piste (point 18). Fixez fermement la piste 18 à la base avec des chevilles (point 45) - reportez-vous à la page 37.
RU	Установите модуль A в запланированное положение над бассейном. Затем установите направляющий рельс (позиция 18). Прочно прикрепите направляющий рельс 18 к основанию с помощью дюбелей (позиция 45) – см. страницу 37.

118

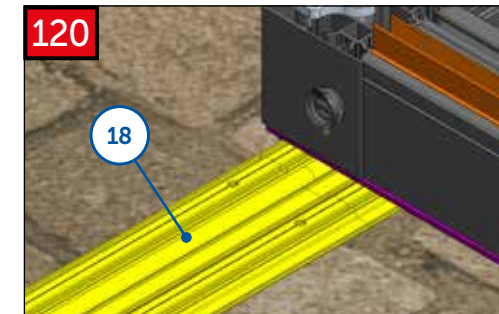
MODULA



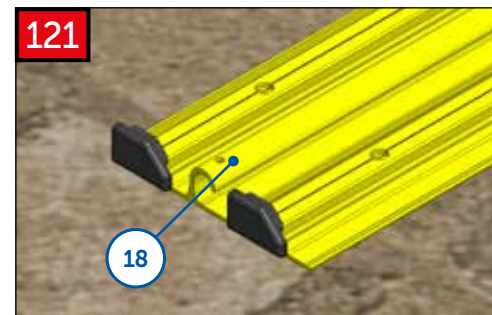
119

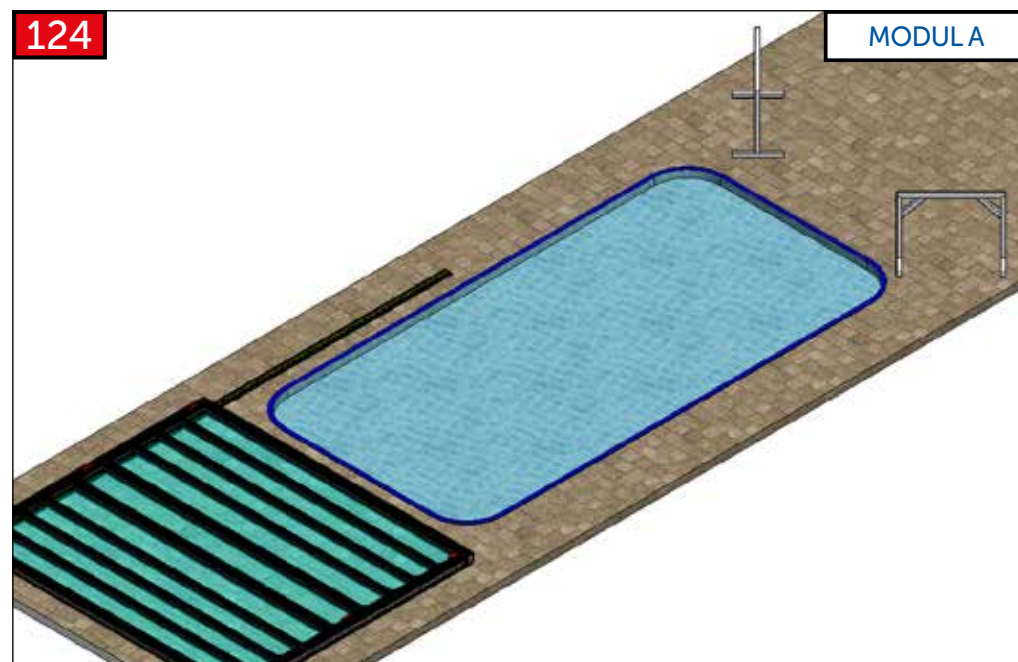
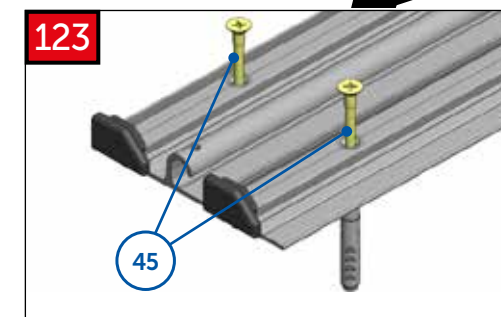
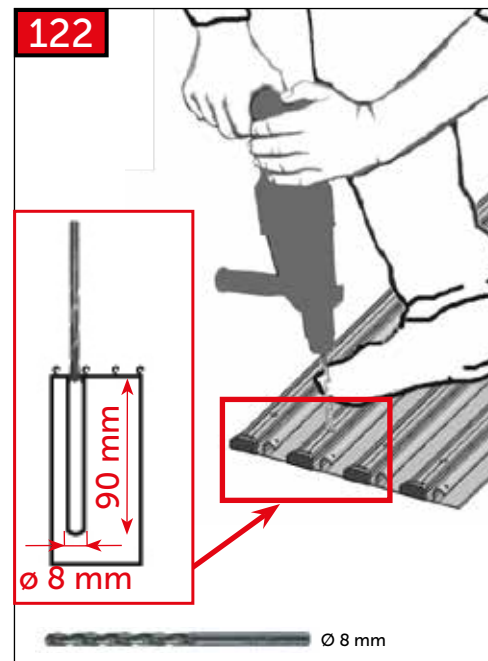
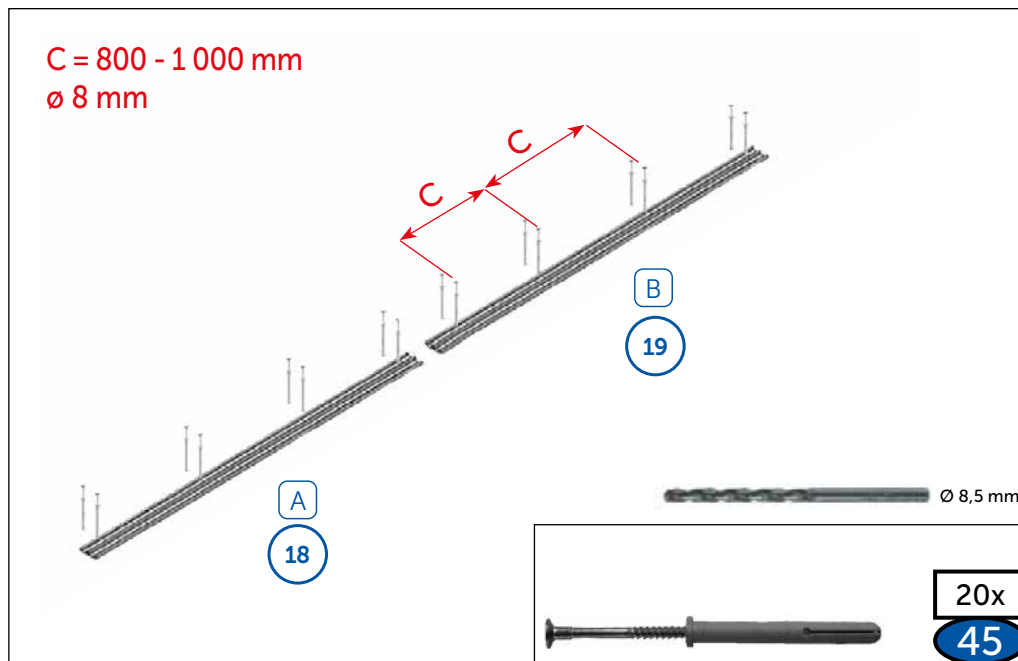


120

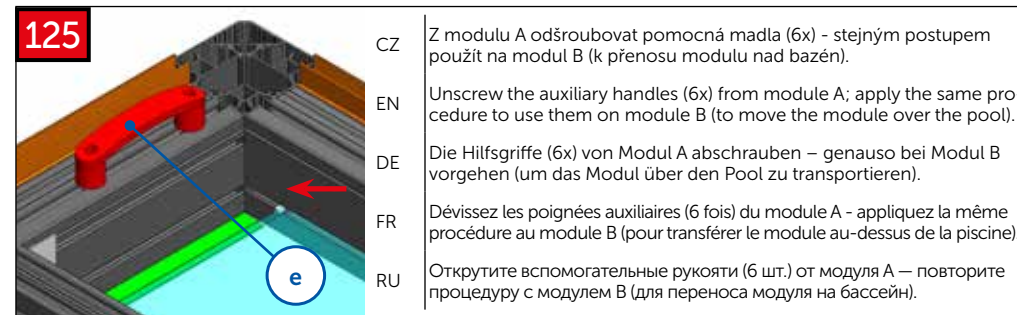


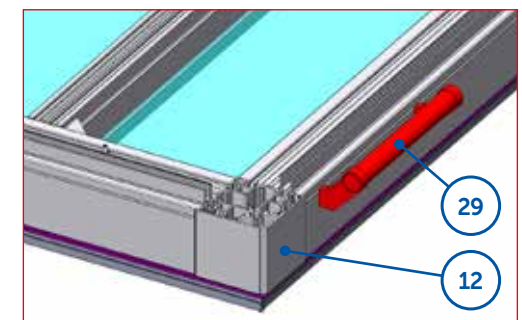
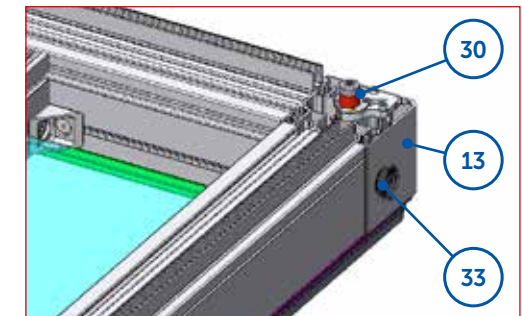
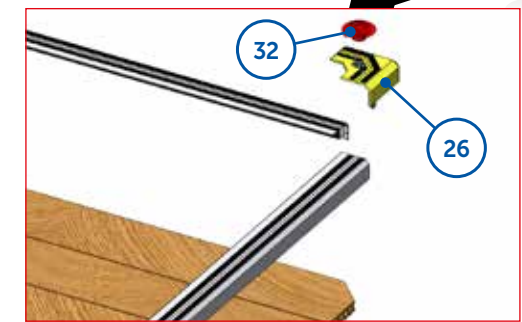
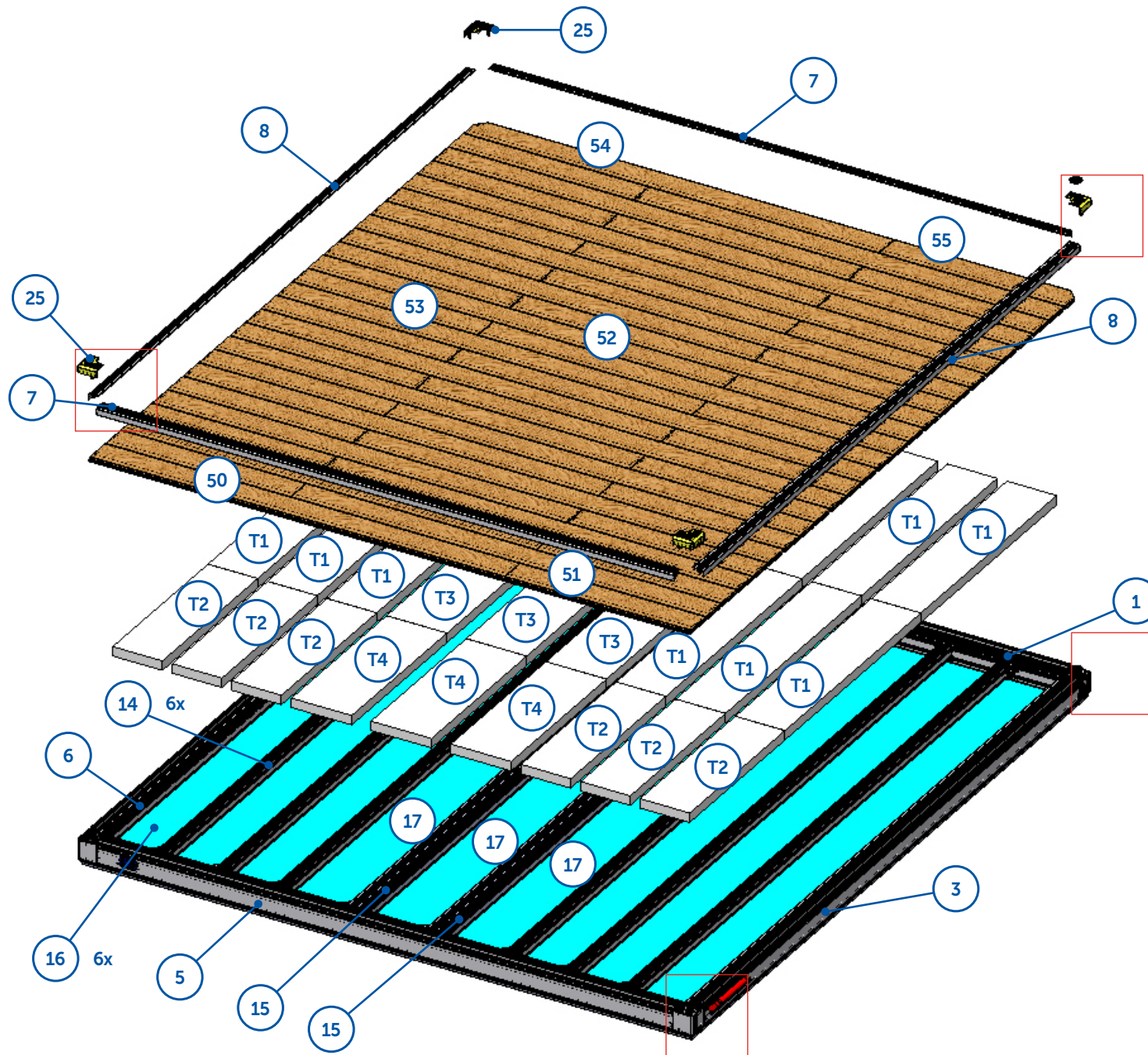
121

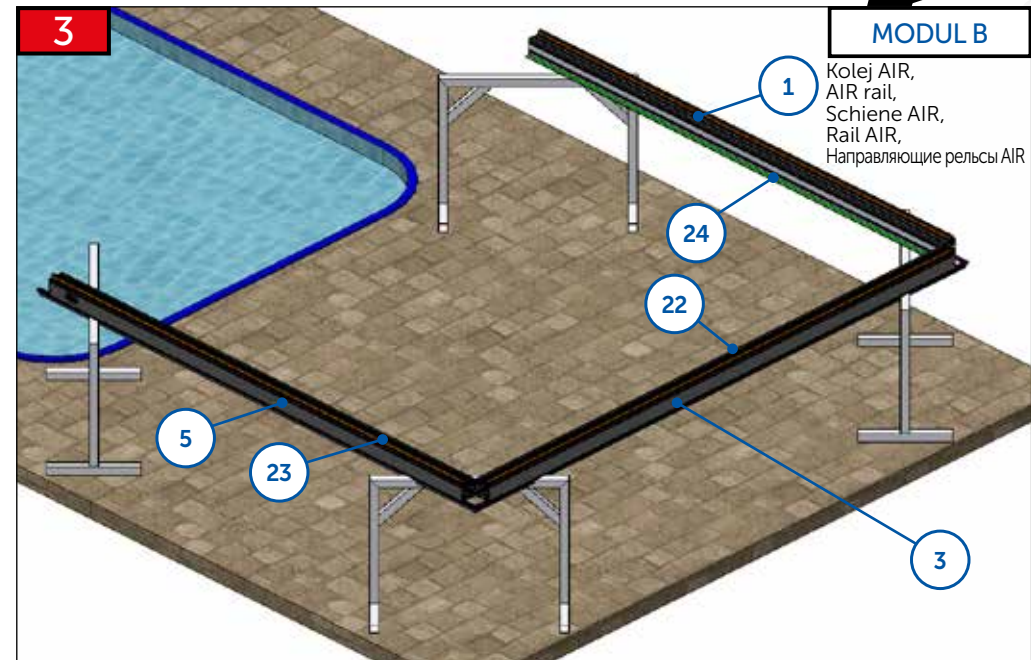
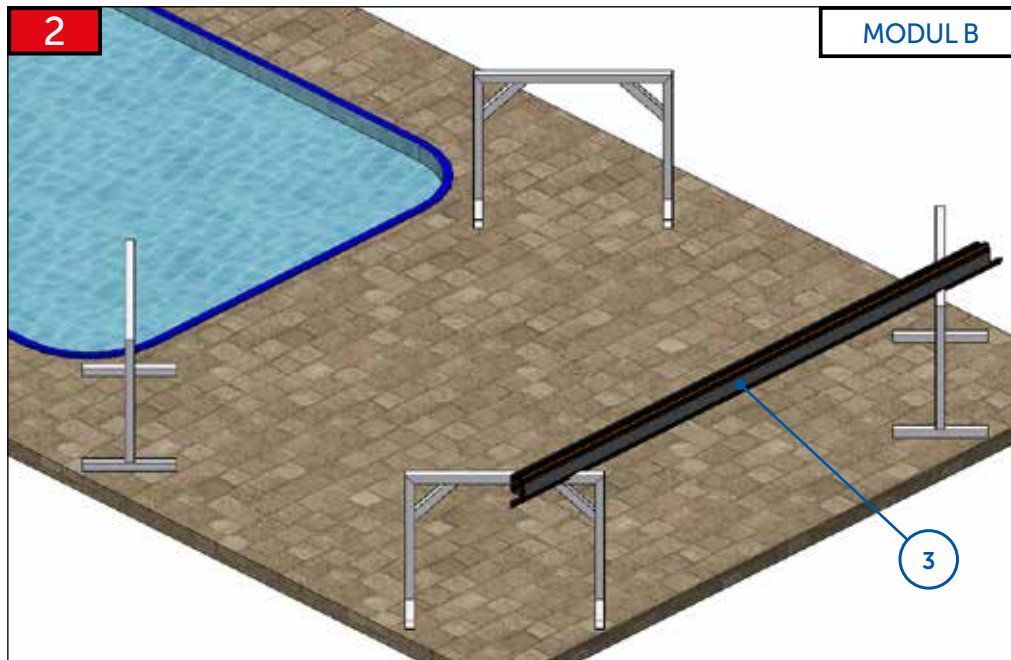




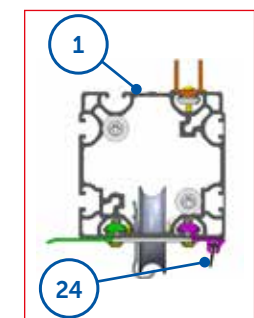
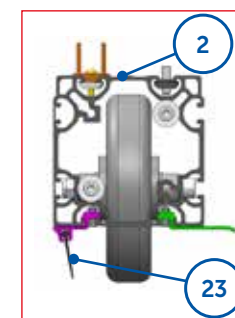
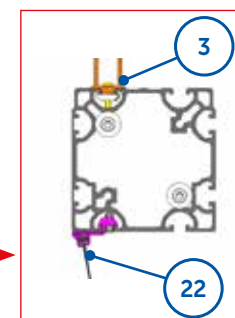
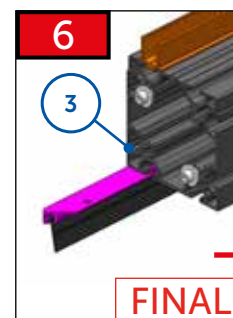
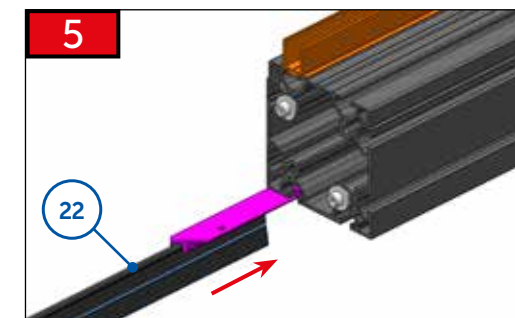
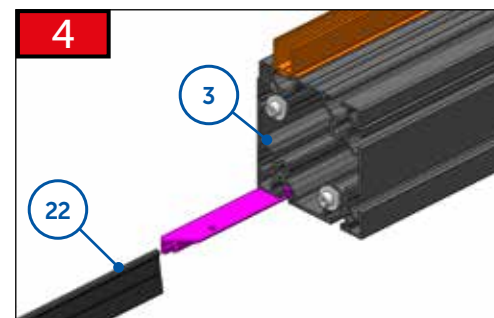
CZ	Modul A přesunout do parkovací polohy (na kolejnici pozice 18) a přikotvit pomocí hmoždin (pozice 45) kolejíště (pozice 19). Rozteč hmoždin cca 800 - 1000 mm.
EN	Move module A to the parking position (position 18 on the rail) and anchor the rail system (position 19) with dowels (position 45). Use a dowel spacing of about 800–1000 mm.
DE	Modul A in die Parkposition (auf der Schiene, Pos. 18) bringen und die Schienenanlage (Pos. 19) mit Dübeln (Pos. 45) verankern. Dübelabstand ca. 800-1000 mm.
FR	Déplacez le module A en position de stationnement (position 18 sur le rail) et fixez-le au rail (position 19) à l'aide des chevilles (position 45). Espacement des chevilles d'environ 800 – 1000 mm.
RU	Переместите модуль А в парковочное положение (позиция 18 на направляющем рельсе) и закрепите направляющий рельс (позиция 19) с помощью дюбелей (позиция 45). Расстояние между дюбелями должно составлять примерно 800–1000 мм.



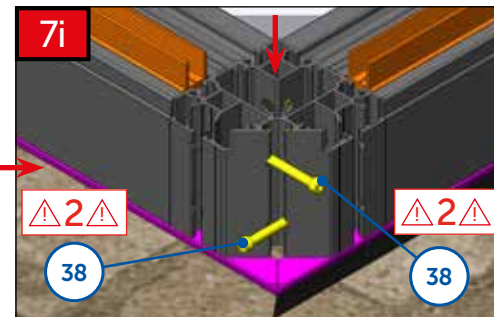
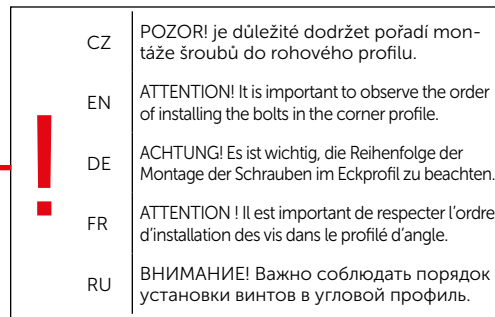
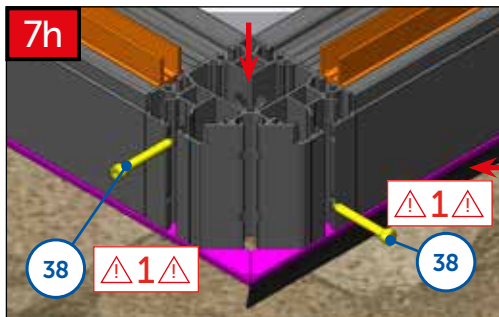
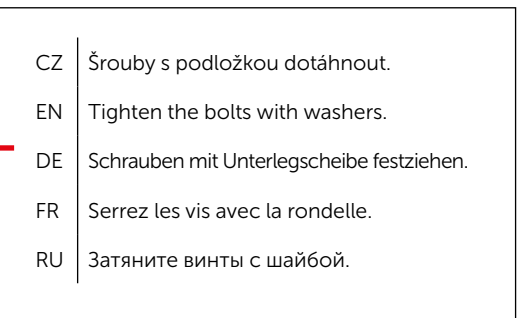
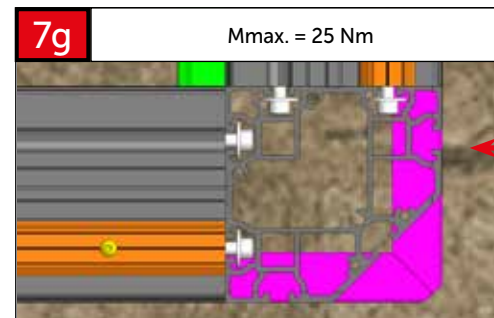
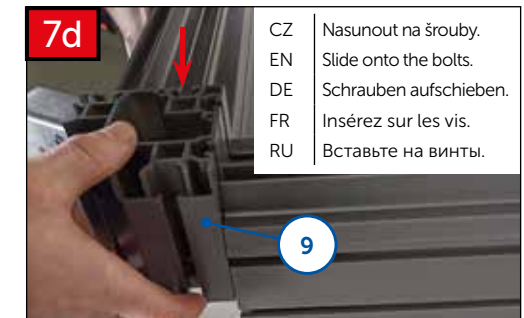
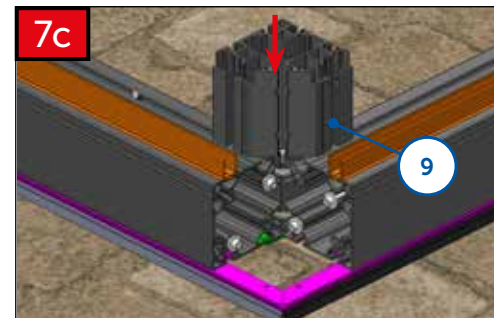
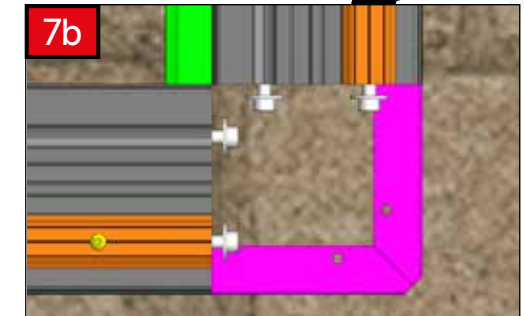
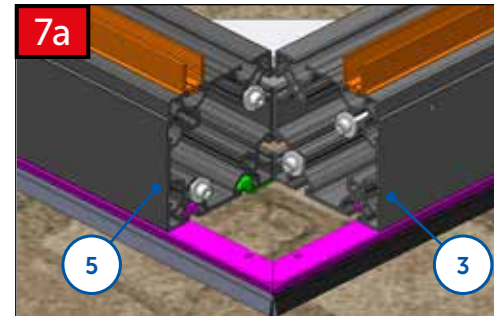
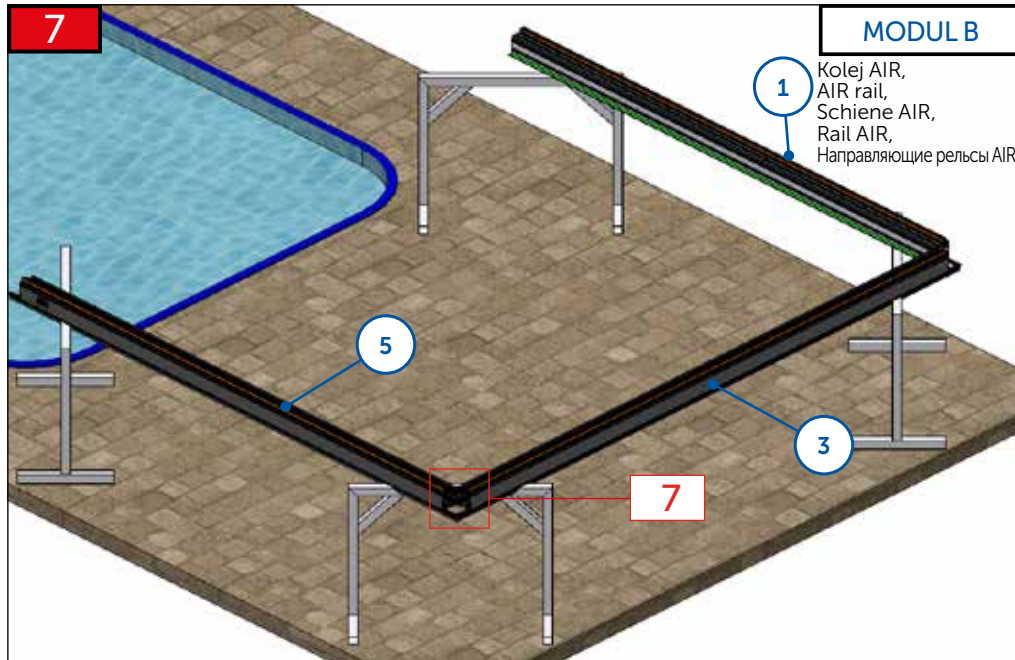


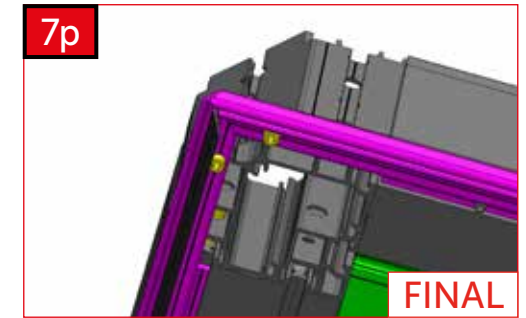
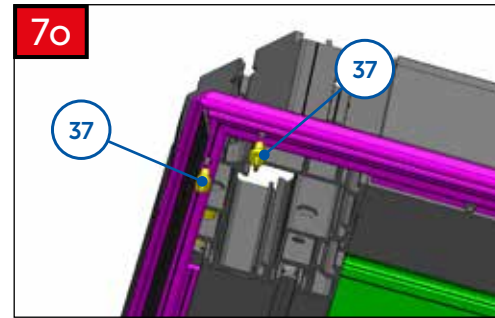
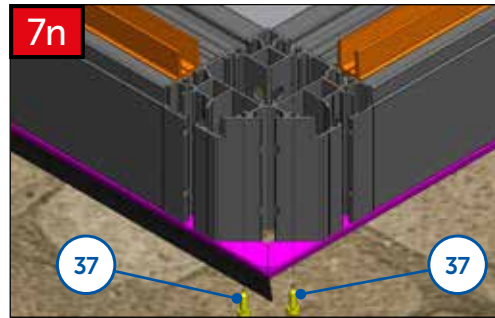
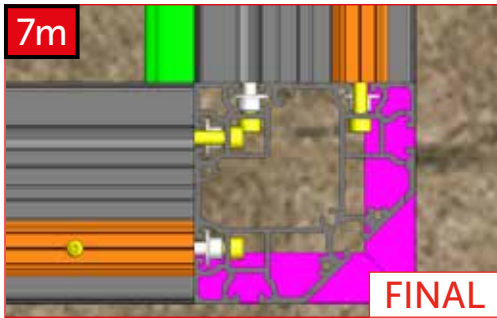
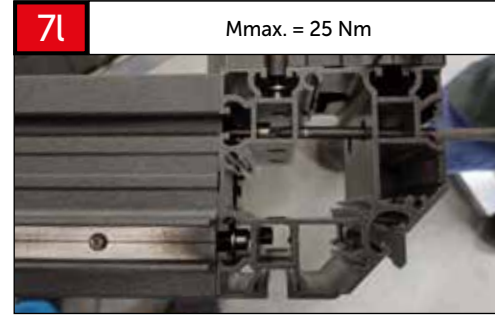


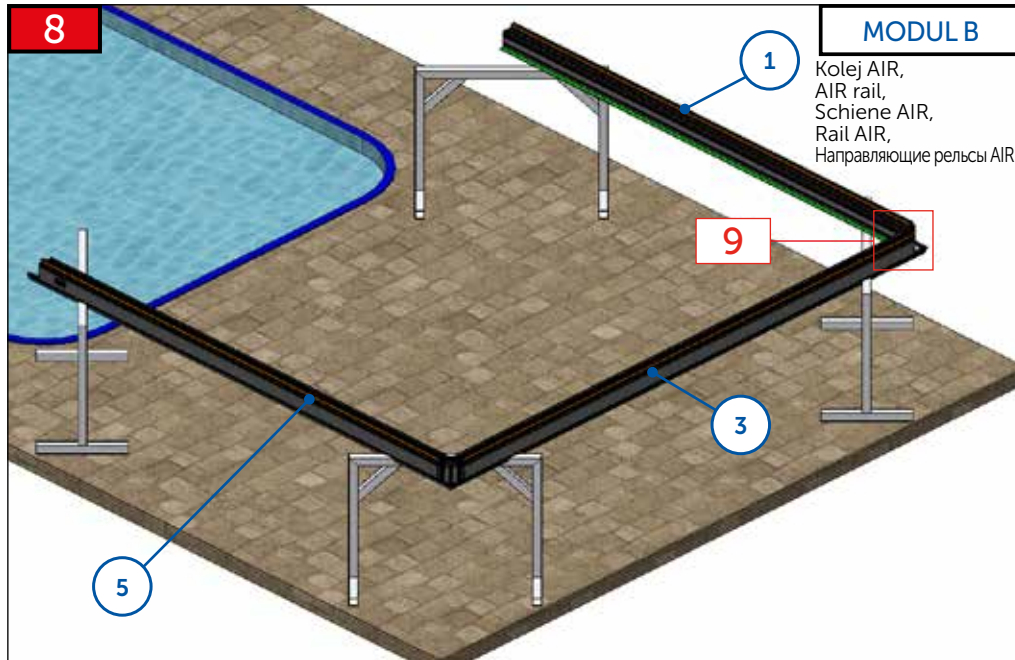
CZ	Před sestavováním celé konstrukce nasunout těsnění do profilů. Do profilu č.3 těsnění č. 22, do profilu č. 5 těsnění č. 23, do profilu č. 1 těsnění č. 24. V případě, že máte zakoupenou sadu na zvýšení modulů, pak místo těsnění (22,23,24) je nutné nasunout kartáče před sestavováním celé konstrukce.
EN	Before assembling the structure, slide the seals into the profiles. Slide seal no. 22 into profile 3, seal 23 into profile 5, and seal 24 into profile 1. If you have purchased the kit to raise the profiles, slide on the brushes instead of the seals (22, 23, 24) before assembling the structure.
DE	Bevor Sie die gesamte Konstruktion zusammenbauen, schieben Sie die Dichtung in die Profile. Dichtung Nr. 22 ins Profil Nr. 3, Dichtung Nr. 23 ins Profil Nr. 5, Dichtung Nr. 24 ins Profil Nr. 1. Wenn Sie einen Bausatz zum Erhöhen der Module erworben haben, müssen Sie anstelle der Dichtungen (22,23,24) die Bürsten anbringen, bevor Sie die gesamte Konstruktion zusammenbauen.
FR	Glissez les joints dans les profilés avant d'assembler l'ensemble de la structure. Joint n° 22 dans le profilé n° 3, joint n° 23 dans le profilé n° 5, joint n° 24 dans le profilé n° 1. Si vous avez acheté un kit pour soulever les modules, vous devez mettre les brosses à la place des joints (22,23,24) avant d'assembler toute la structure.
RU	Вставьте уплотнители в профили перед сборкой всей конструкции. Уплотнение № 22 подлежит установке в профиль № 3, уплотнение № 23 – в профиль № 5, уплотнение № 24 – в профиль № 1. В случае приобретения комплекта для поднятия модулей перед сборкой всей конструкции вместо уплотнений (22, 23, 24) необходимо вставить щетки.



FINAL

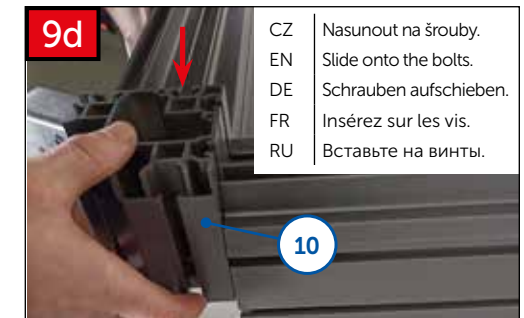
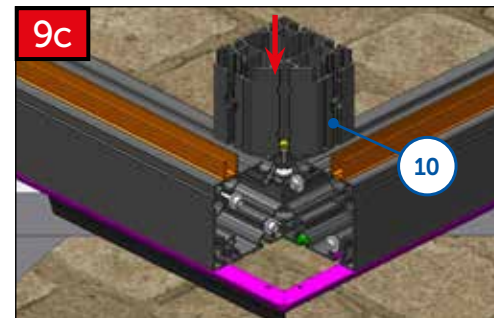
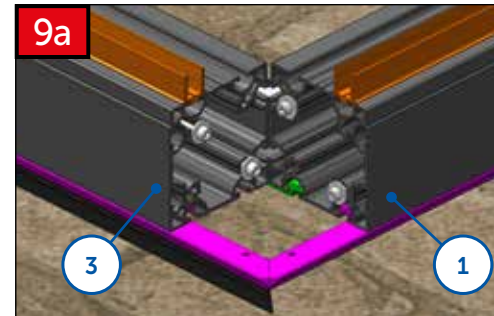






MODUL B

Kolej AIR,
AIR rail,
Schiene AIR,
Rail AIR,
Направляющие рельсы AIR

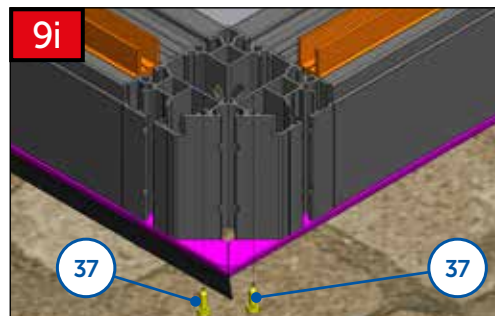
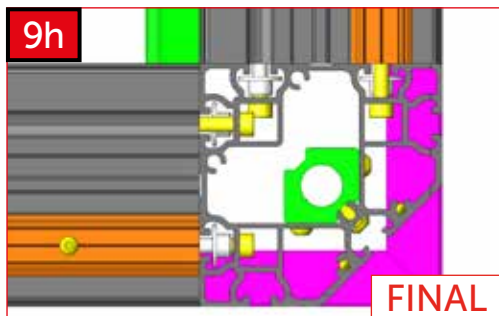
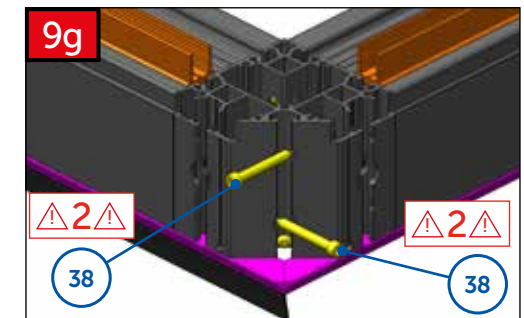
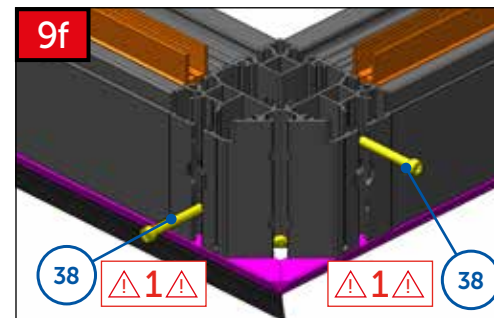


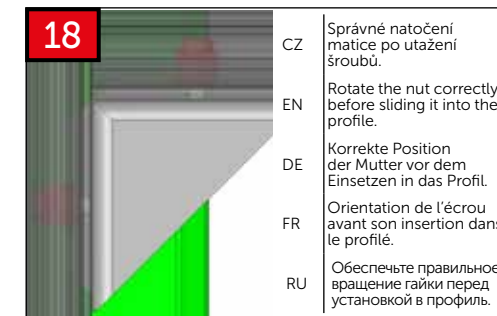
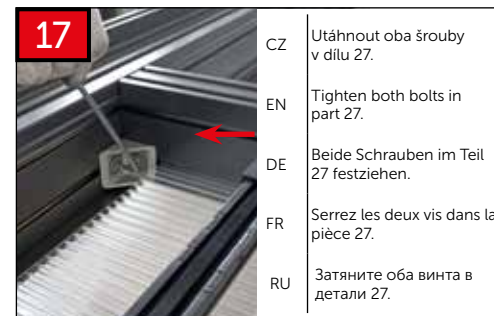
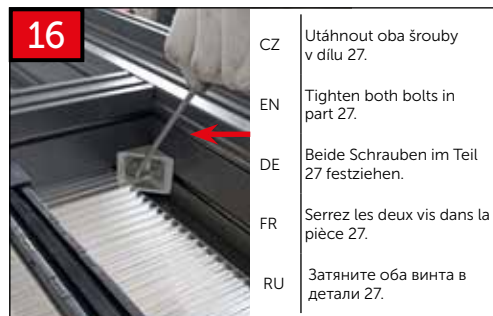
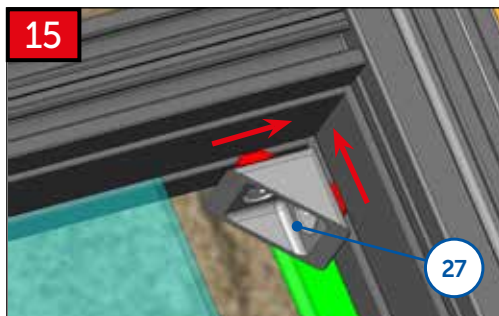
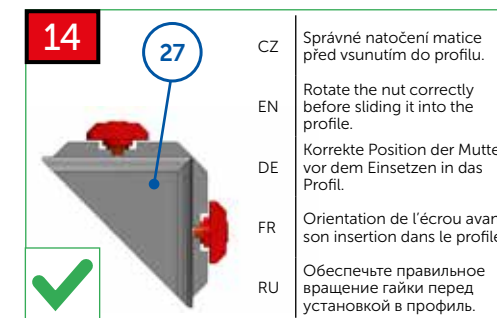
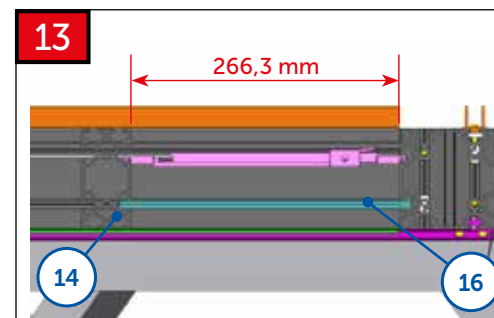
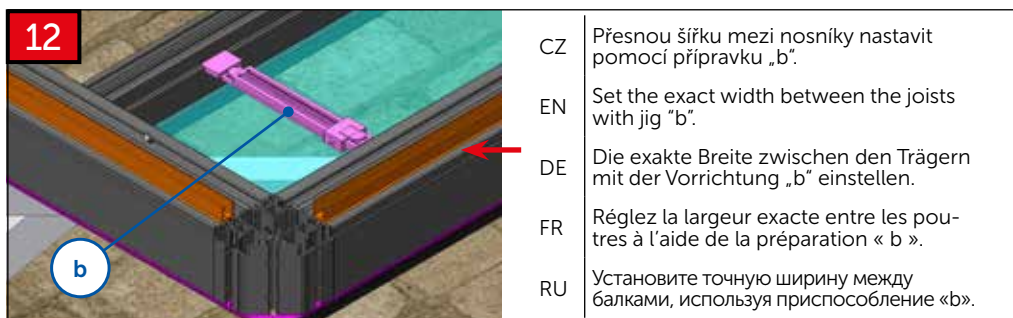
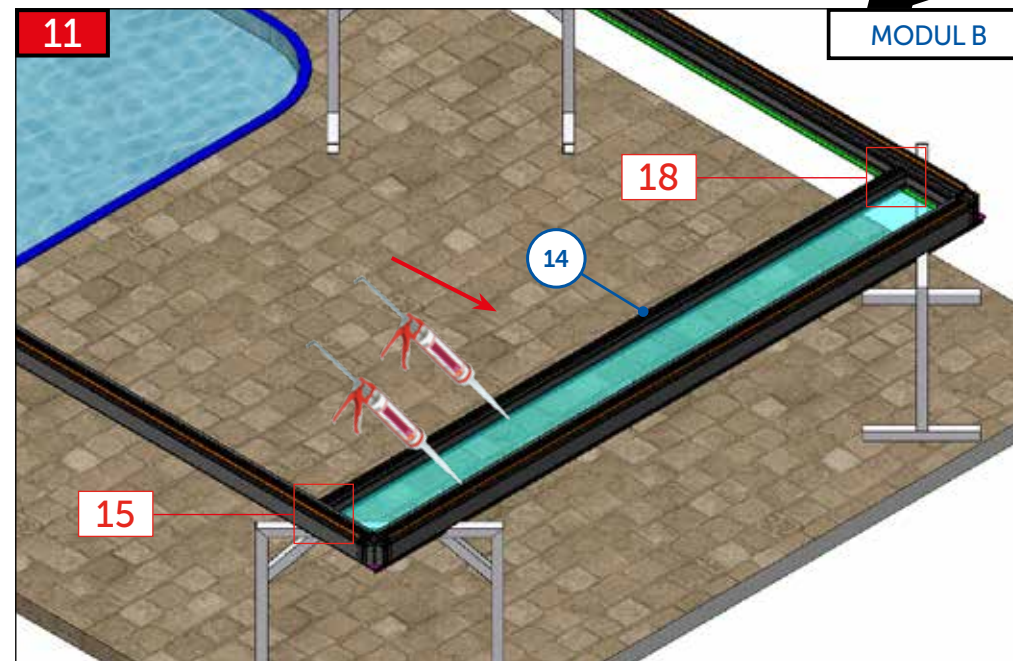
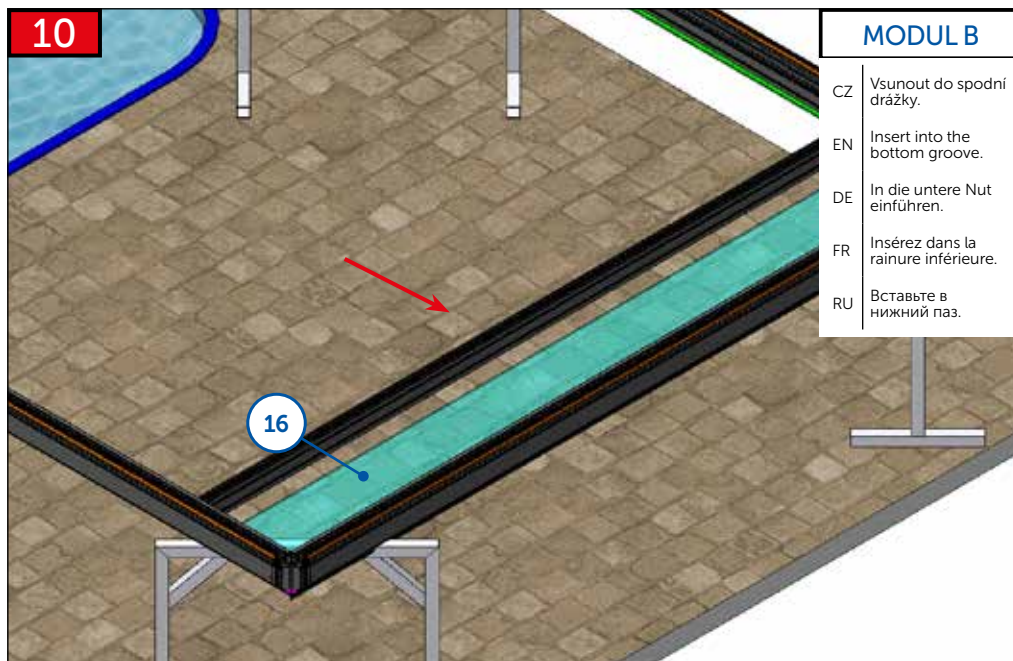
CZ Nasunout na šrouby.
EN Slide onto the bolts.
DE Schrauben aufschieben.
FR Insérez sur les vis.
RU Вставьте на винты.

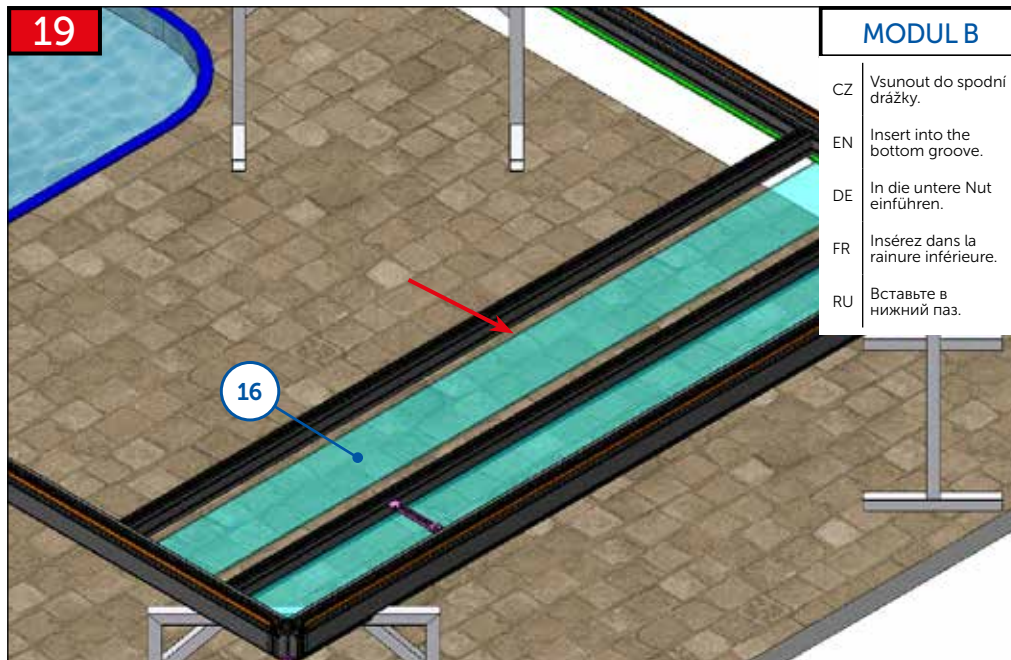


Mmax. = 25 Nm

CZ Šrouby s podložkou dotáhnout.
EN Tighten the bolts with washers.
DE Schrauben mit Unterlegscheibe festziehen.
FR Serrez les vis avec la rondelle.
RU Затяните винты с шайбой.

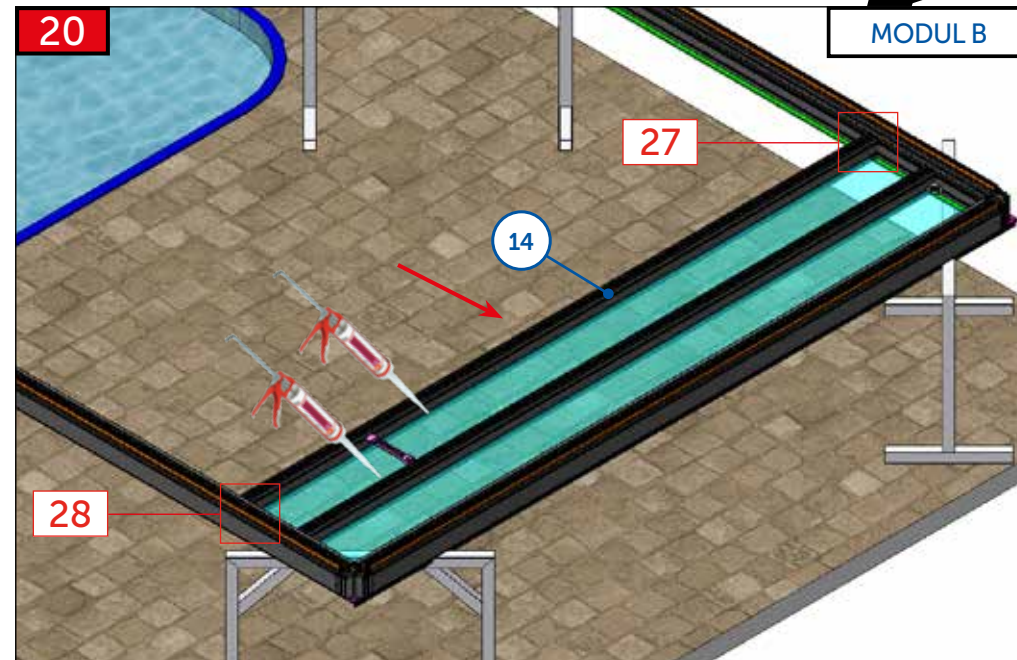




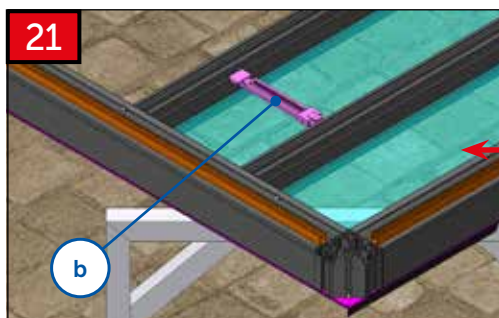


MODUL B

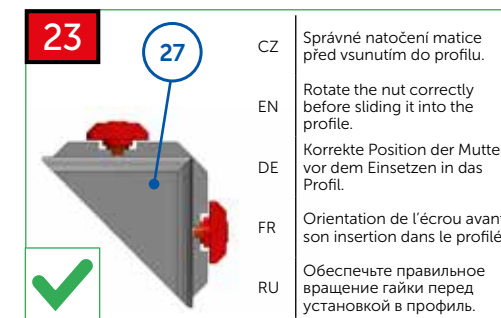
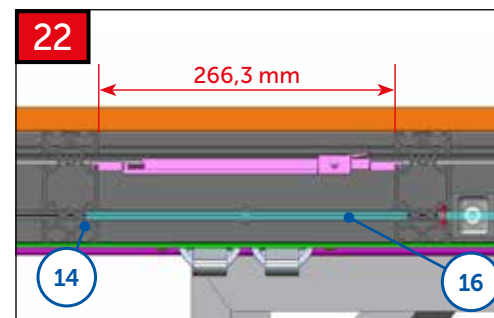
CZ Vsunout do spodni drážky.
 EN Insert into the bottom groove.
 DE In die untere Nut einführen.
 FR Insérez dans la rainure inférieure.
 RU Вставьте в нижний паз.



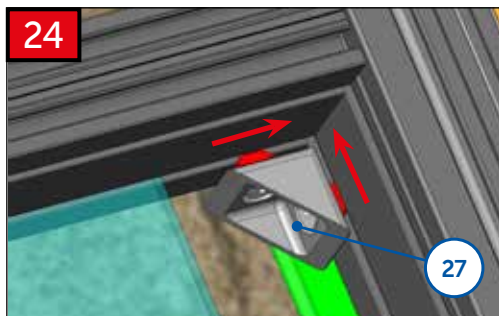
MODUL B



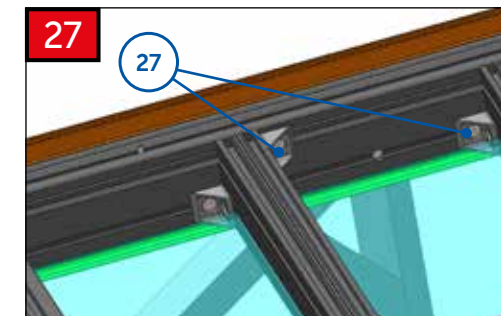
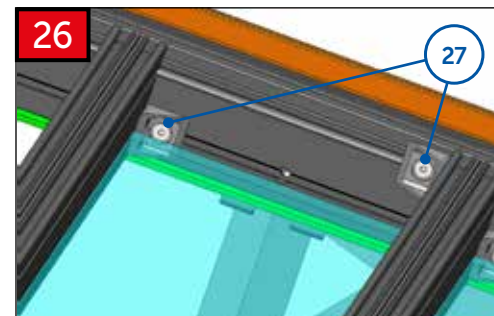
CZ Přesnou šířku mezi nosníky nastavit pomocí přípravku „b“.
 EN Set the exact width between the joists with jig "b".
 DE Die exakte Breite zwischen den Trägern mit der Vorrichtung „b“ einstellen.
 FR Réglez la largeur exacte entre les poutres à l'aide de la préparation « b ».
 RU Установите точную ширину между балками, используя приспособление «b».

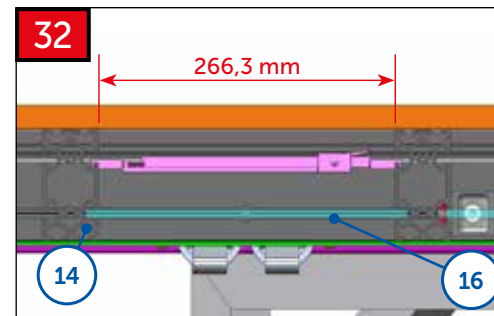
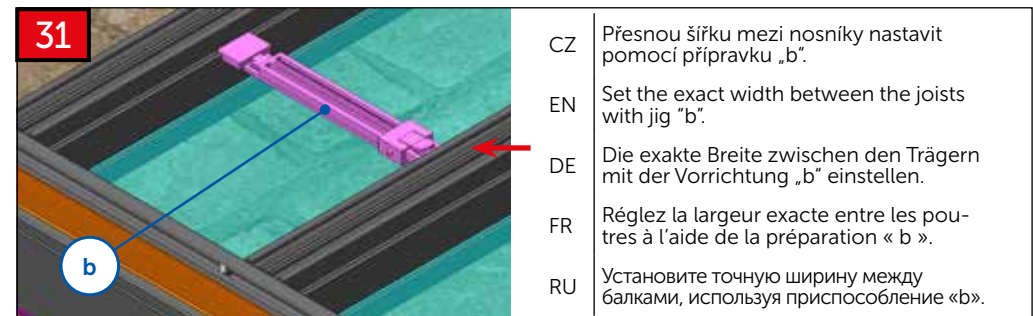
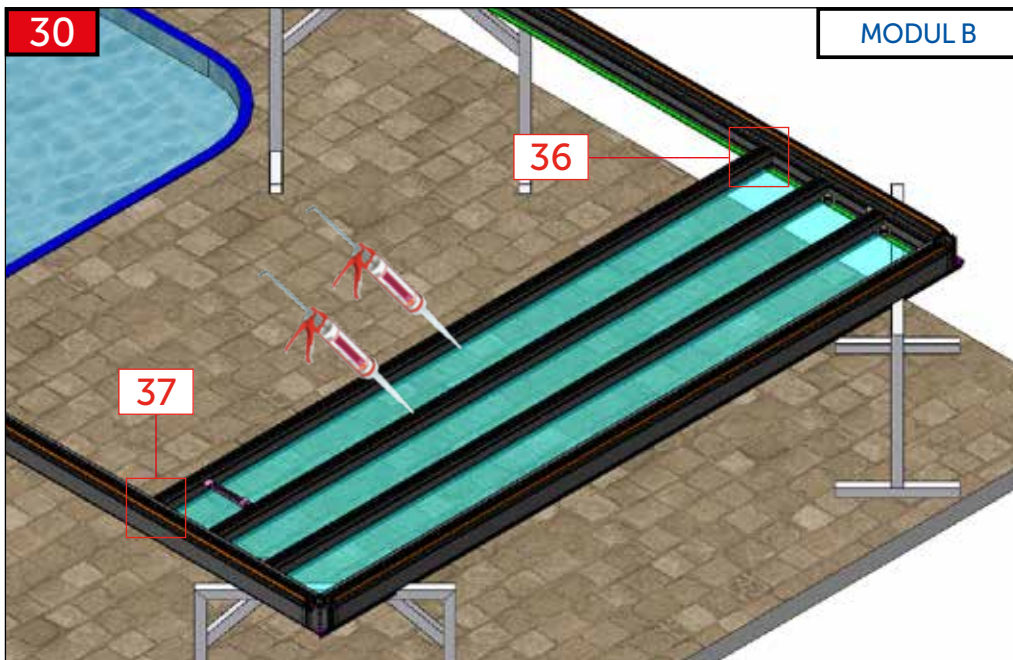
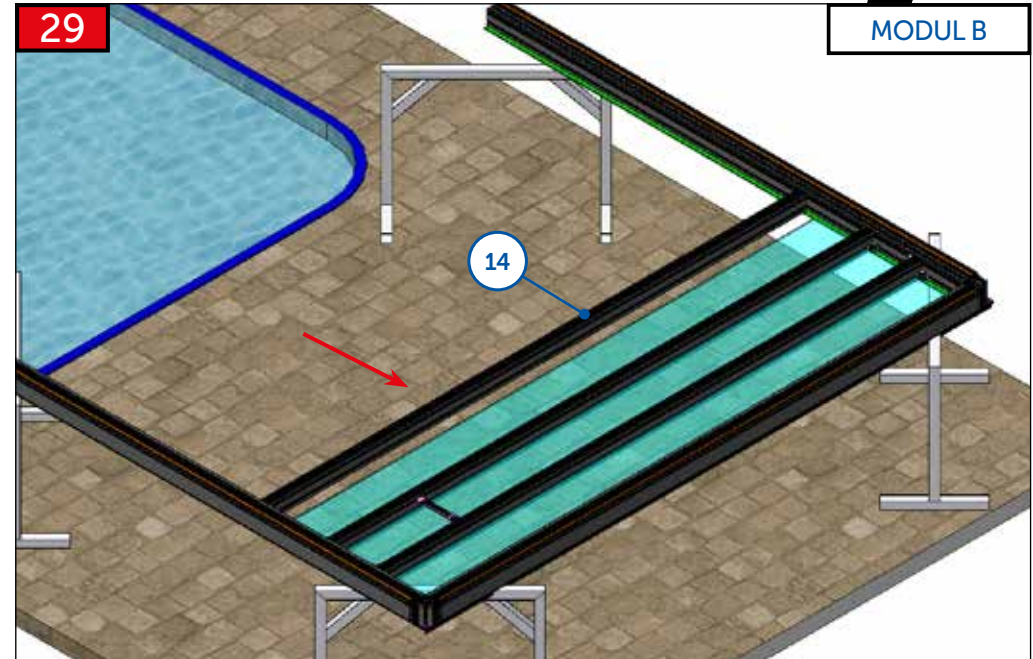
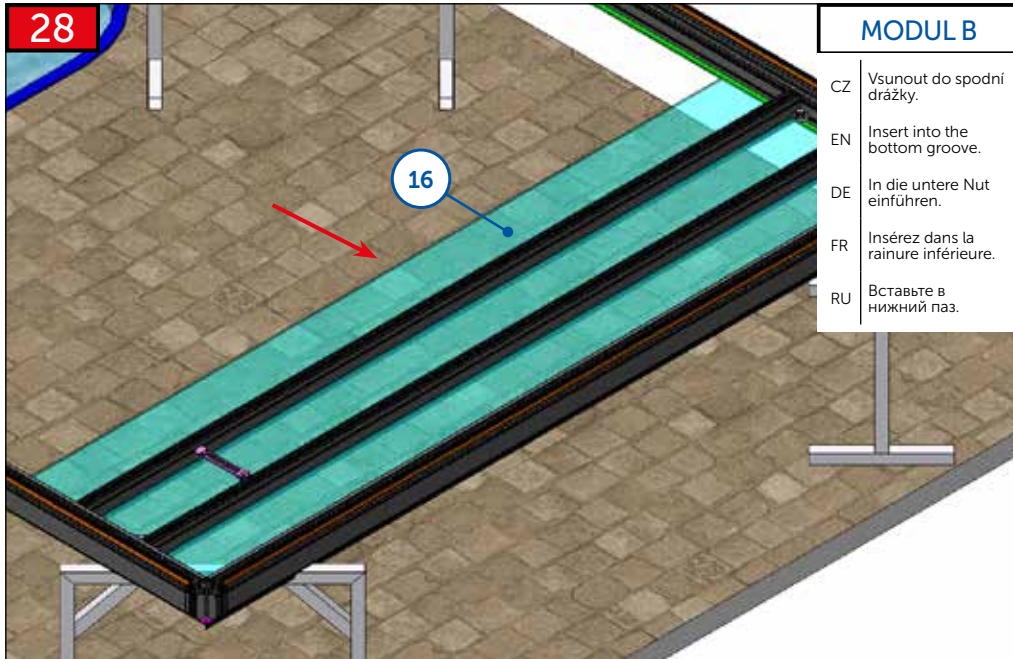


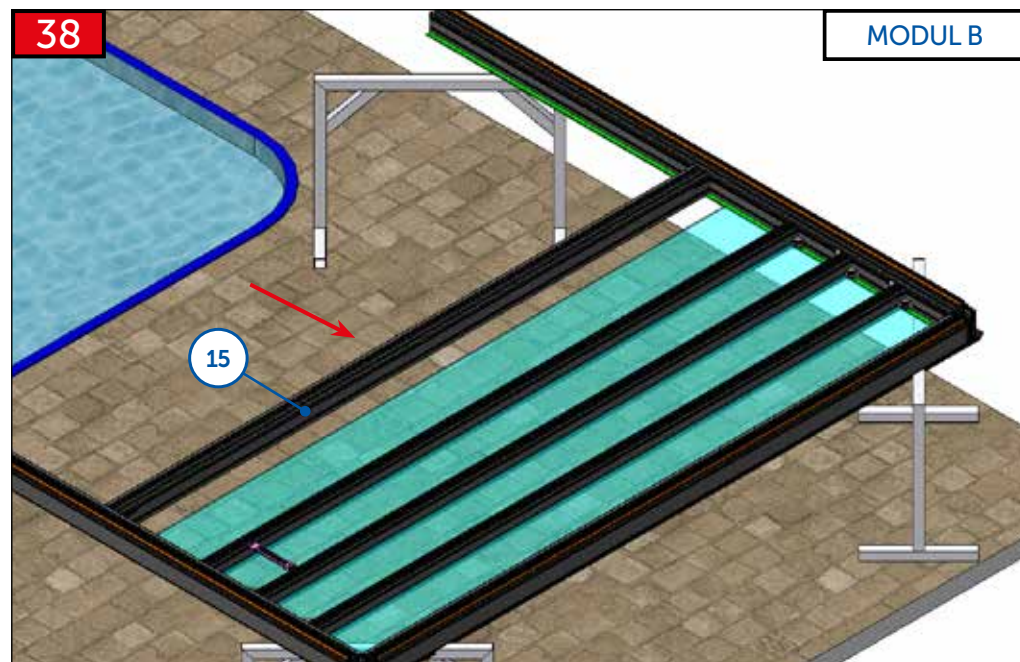
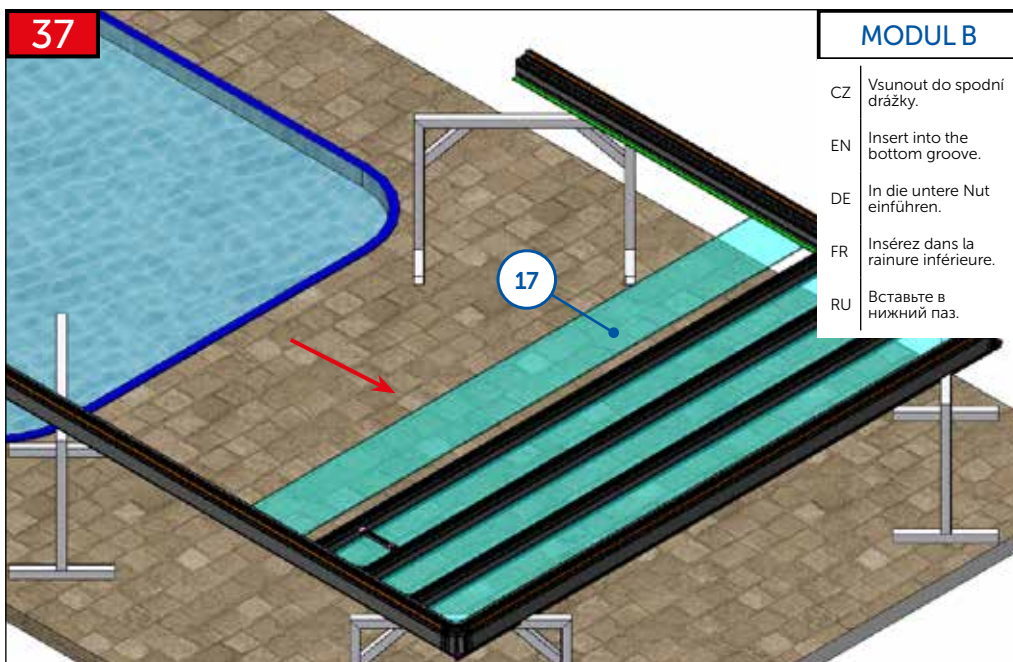
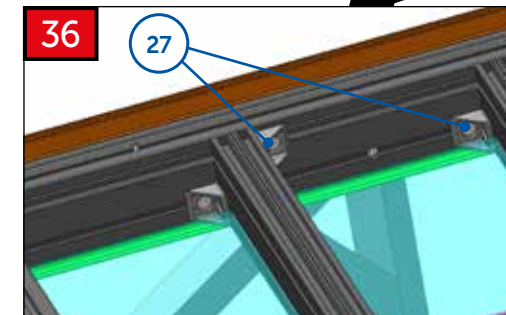
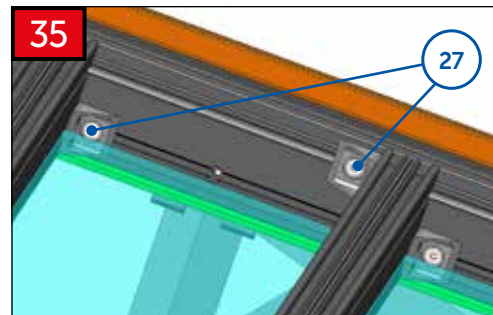
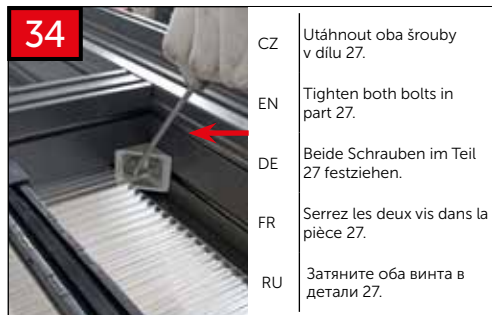
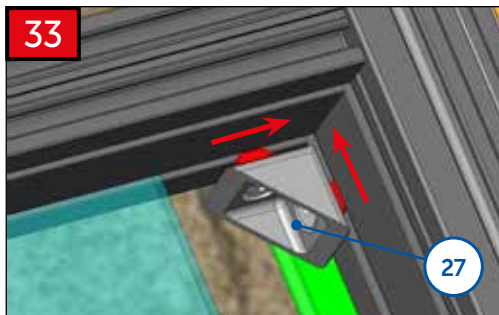
CZ Správné natočení matice před vsunutím do profilu.
 EN Rotate the nut correctly before sliding it into the profile.
 DE Korrekte Position der Mutter vor dem Einsetzen in das Profil.
 FR Orientation de l'écrou avant son insertion dans le profilé.
 RU Обеспечьте правильное вращение гайки перед установкой в профиле.

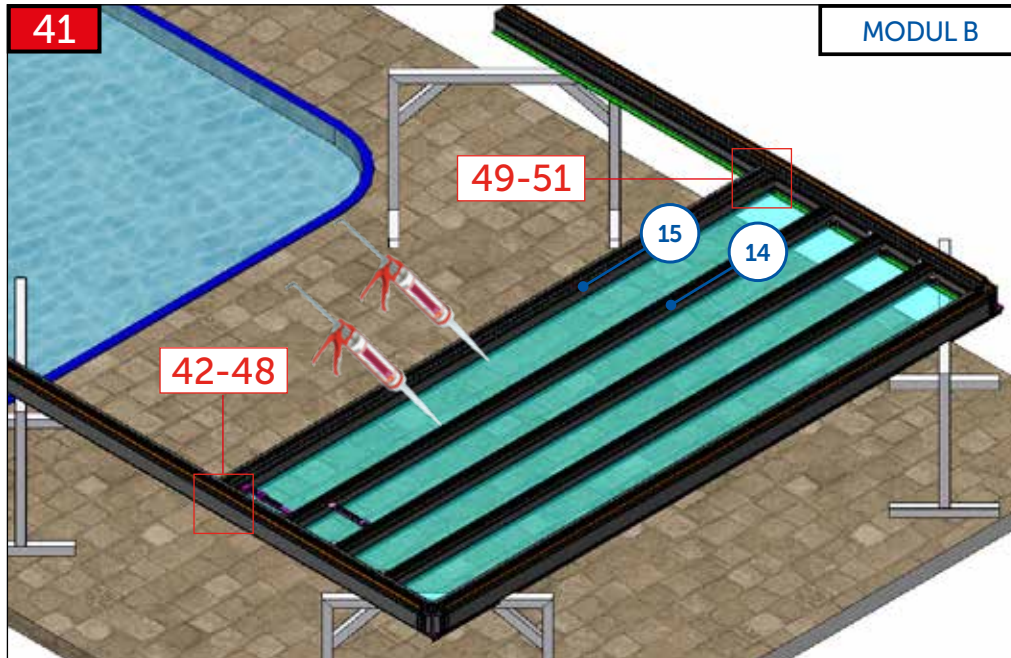


CZ Utáhnout oba šrouby v dílu 27.
 EN Tighten both bolts in part 27.
 DE Beide Schrauben im Teil 27 festziehen.
 FR Serrez les deux vis dans la pièce 27.
 RU Затяните оба винта в детали 27.

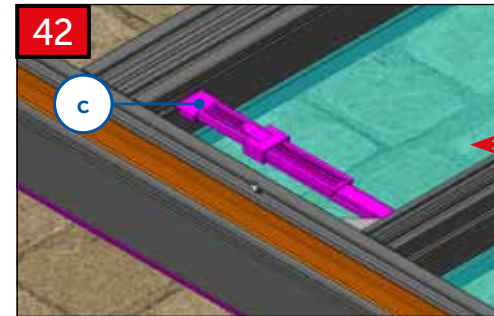




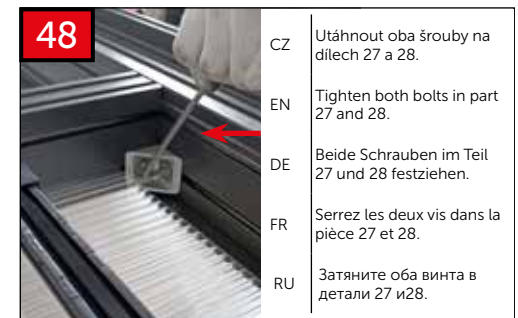
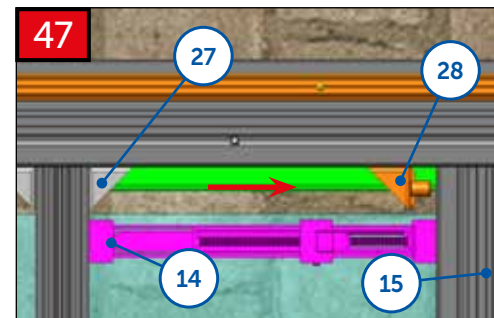
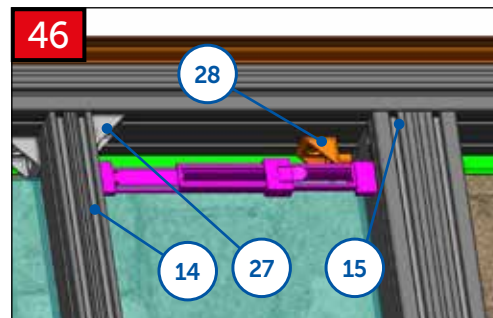
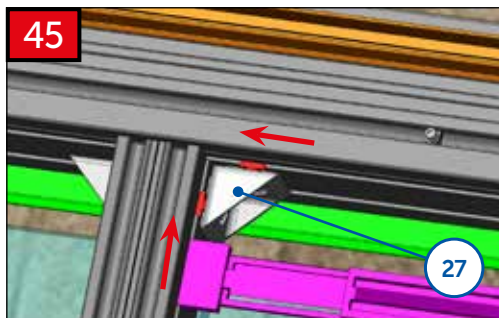
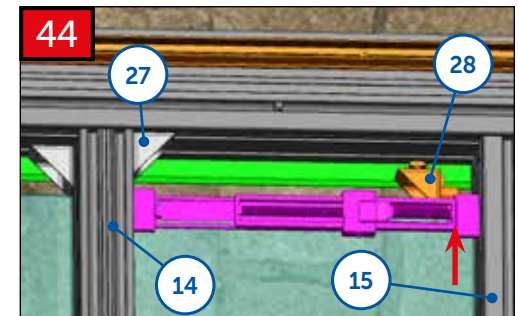
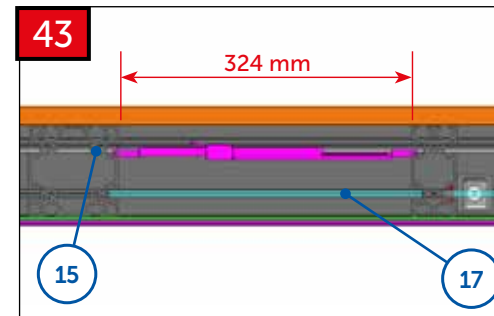




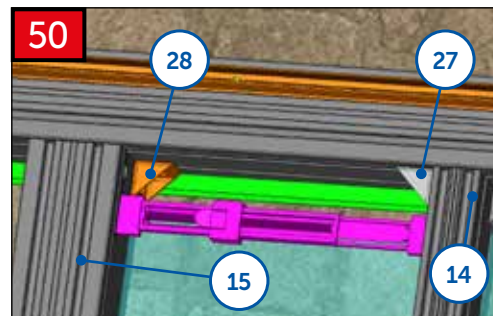
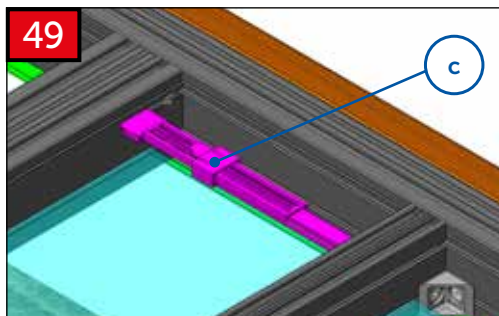
MODUL B



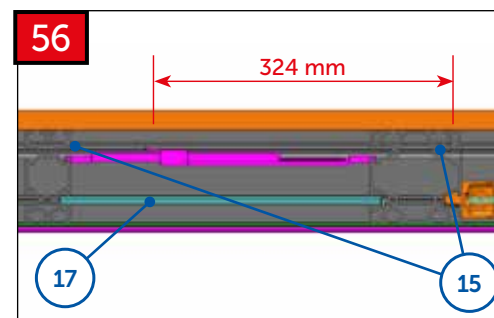
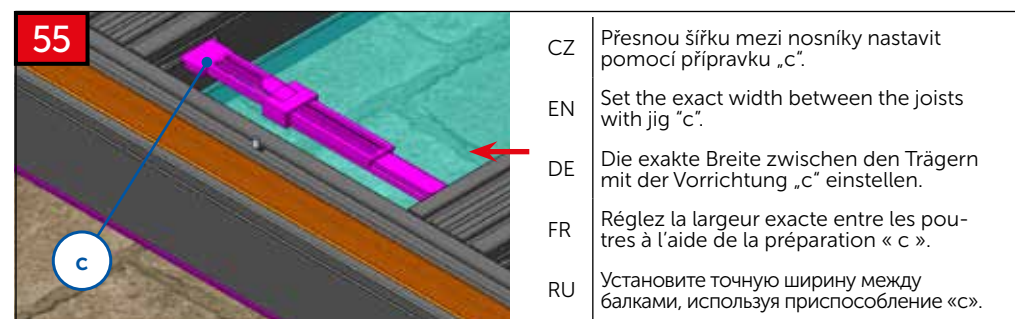
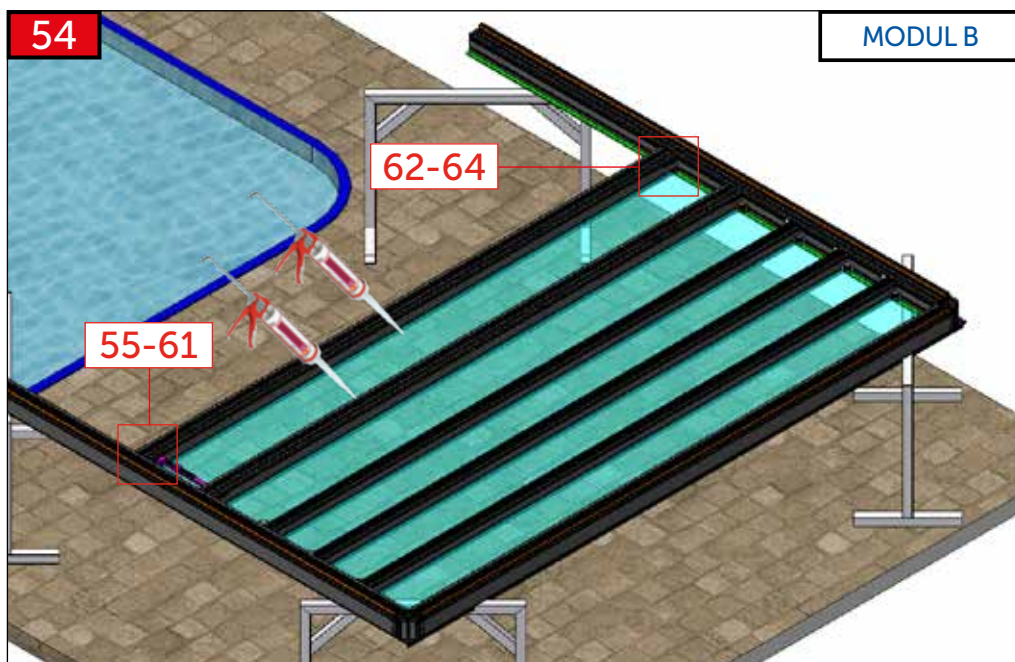
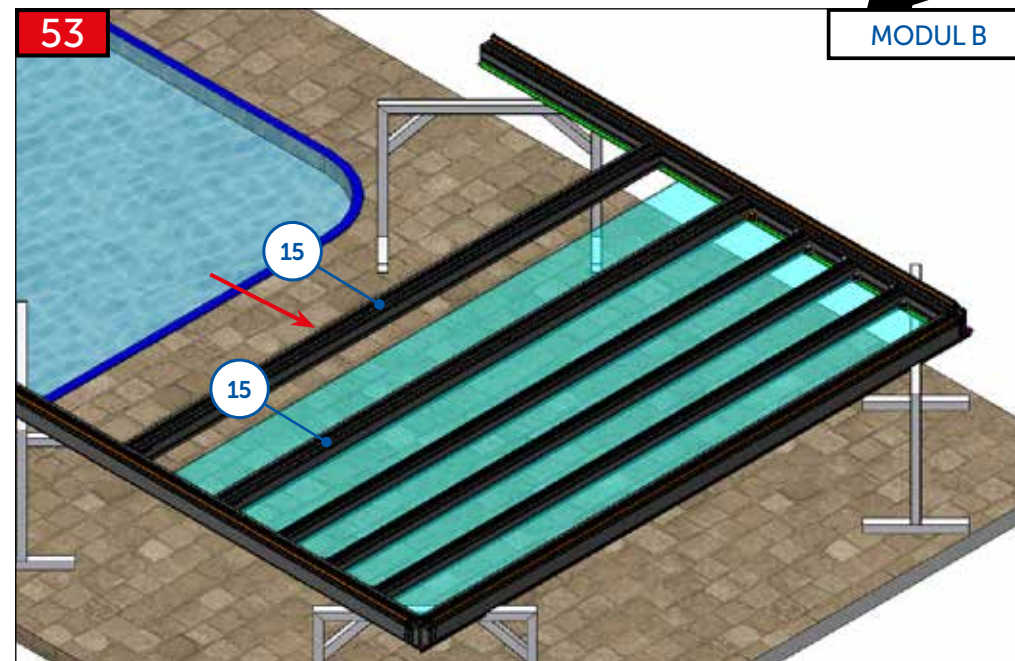
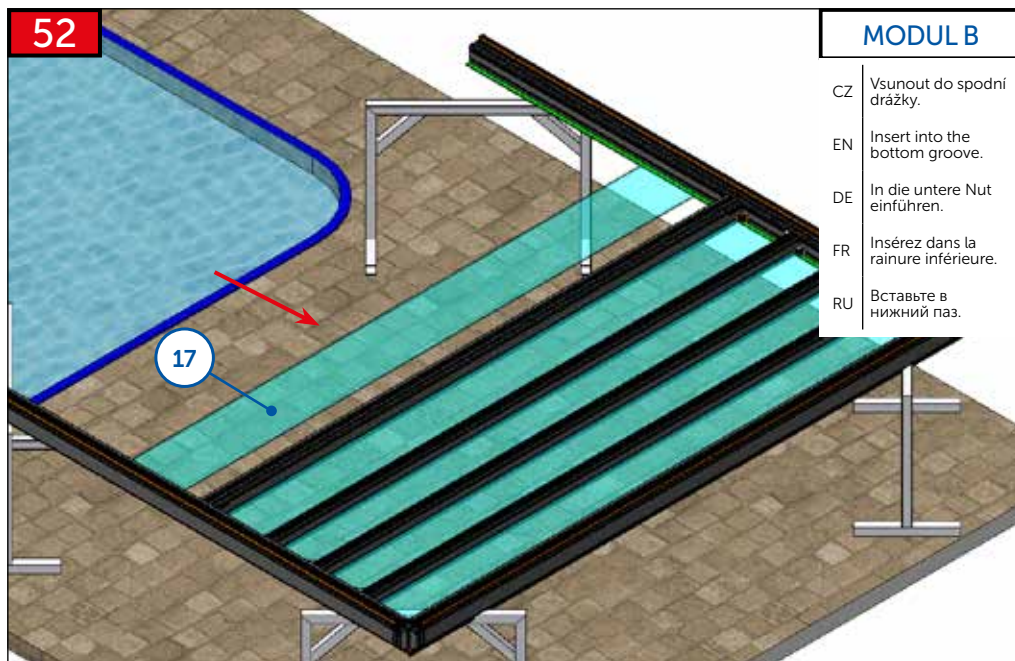
CZ	Přesnou šířku mezi nosníky nastavit pomocí přípravku „c“.
EN	Set the exact width between the joists with jig "c".
DE	Die exakte Breite zwischen den Trägern mit der Vorrichtung „c“ einstellen.
FR	Réglez la largeur exacte entre les poutres à l'aide de la préparation « c ».
RU	Установите точную ширину между балками, используя приспособление «с».

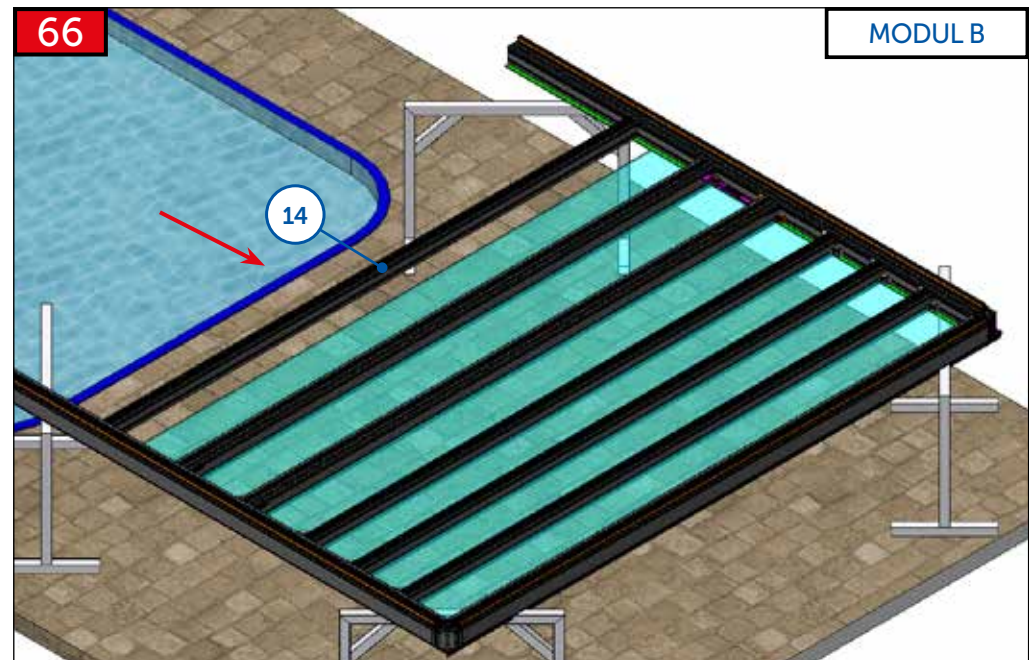
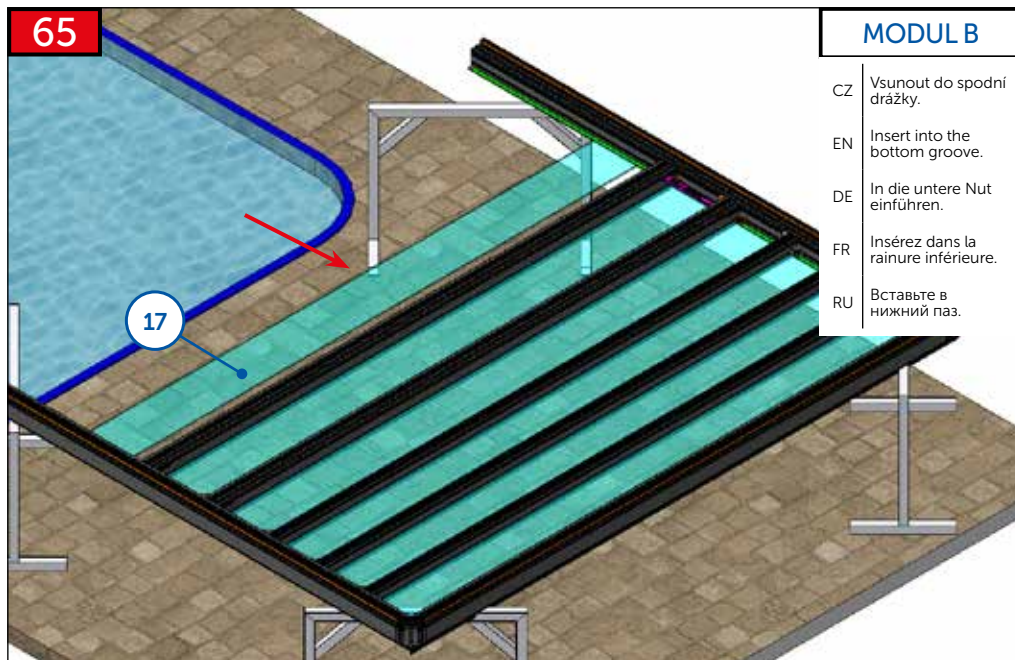
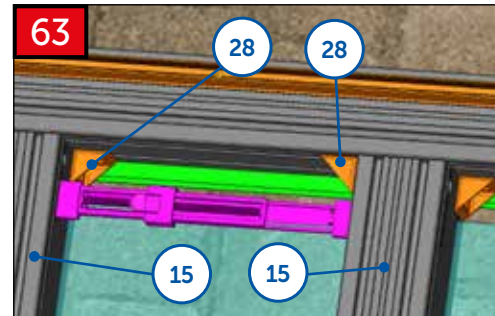
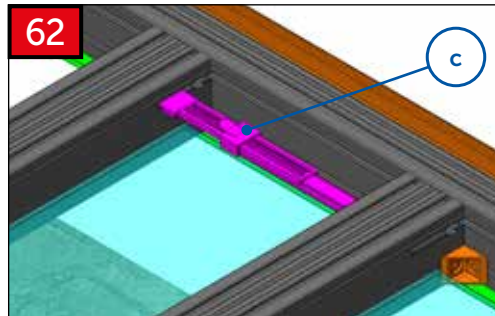
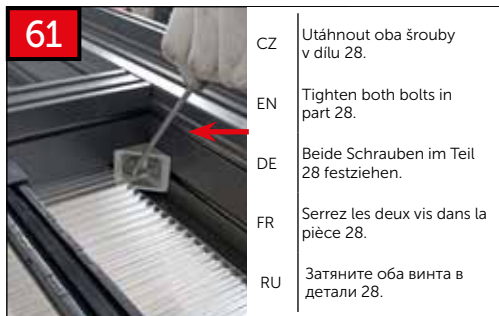
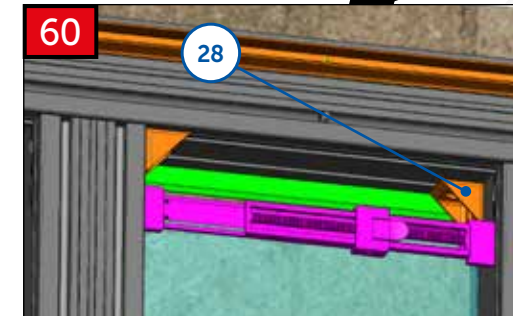
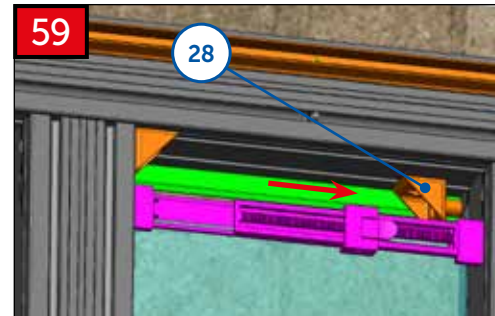
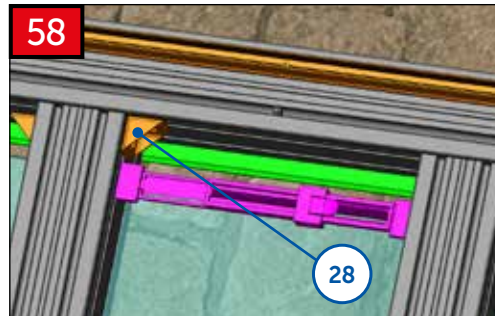
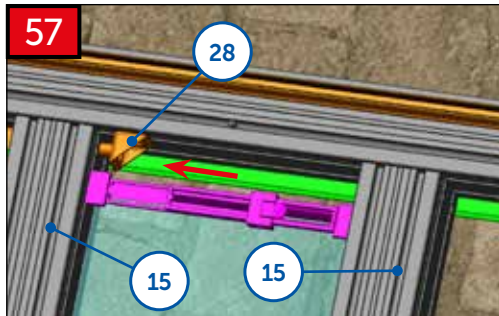


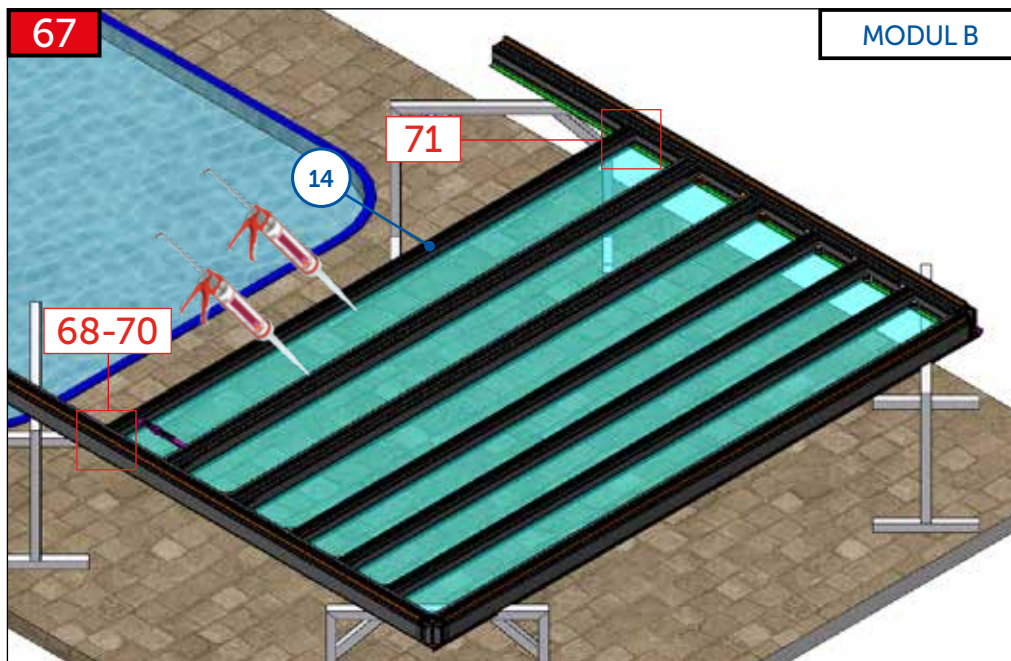
CZ	Utáhnout oba šrouby na dílech 27 a 28.
EN	Tighten both bolts in part 27 and 28.
DE	Beide Schrauben im Teil 27 und 28 festziehen.
FR	Serrez les deux vis dans la pièce 27 et 28.
RU	Затяните оба винта в детали 27 и 28.



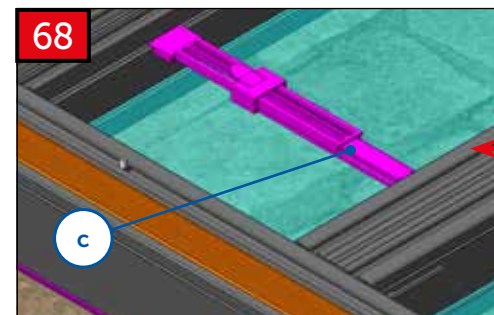
CZ	Utáhnout oba šrouby na dílech 27 a 28.
EN	Tighten both bolts in part 27 and 28.
DE	Beide Schrauben im Teil 27 und 28 festziehen.
FR	Serrez les deux vis dans la pièce 27 et 28.
RU	Затяните оба винта в детали 27 и 28.



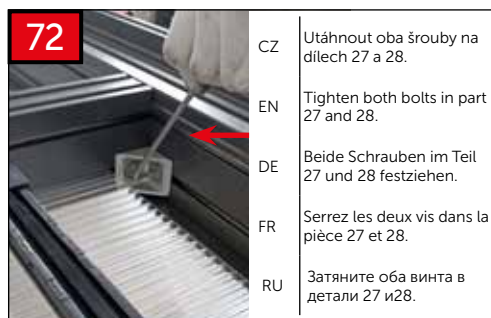
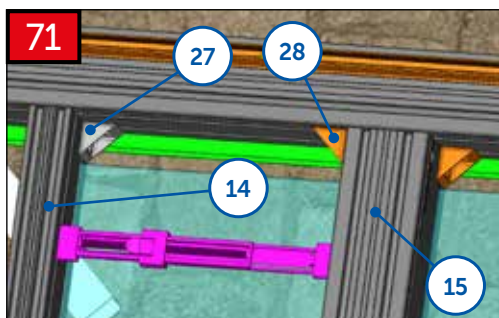
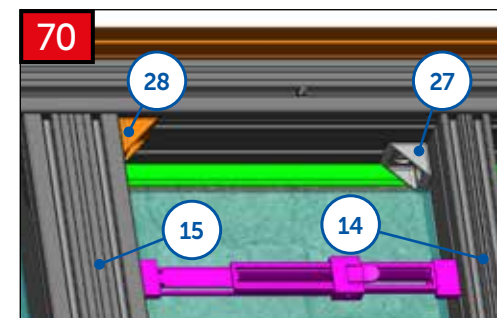
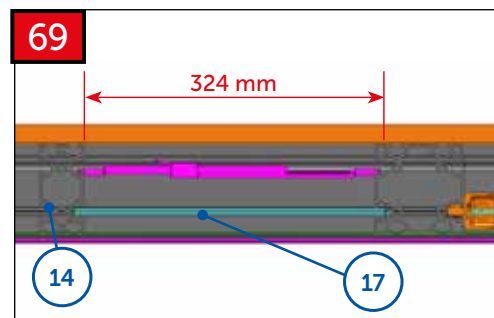




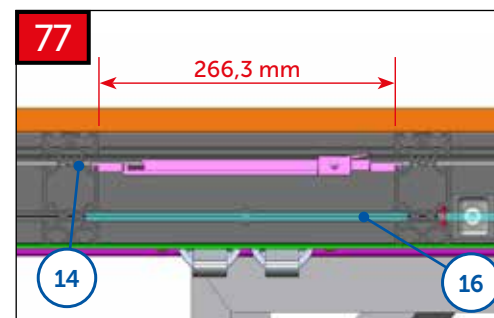
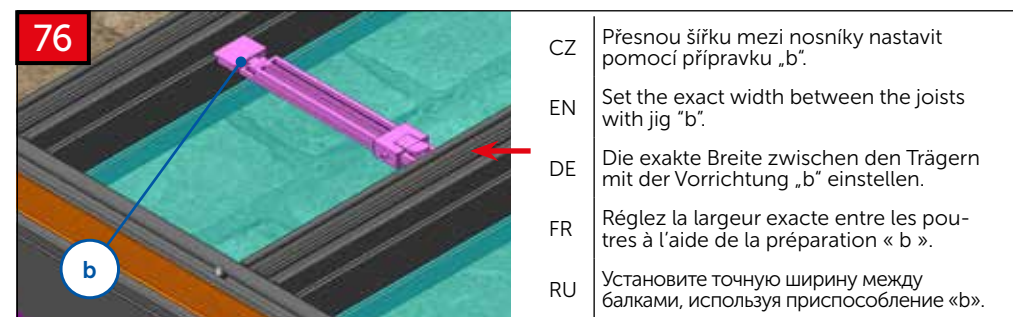
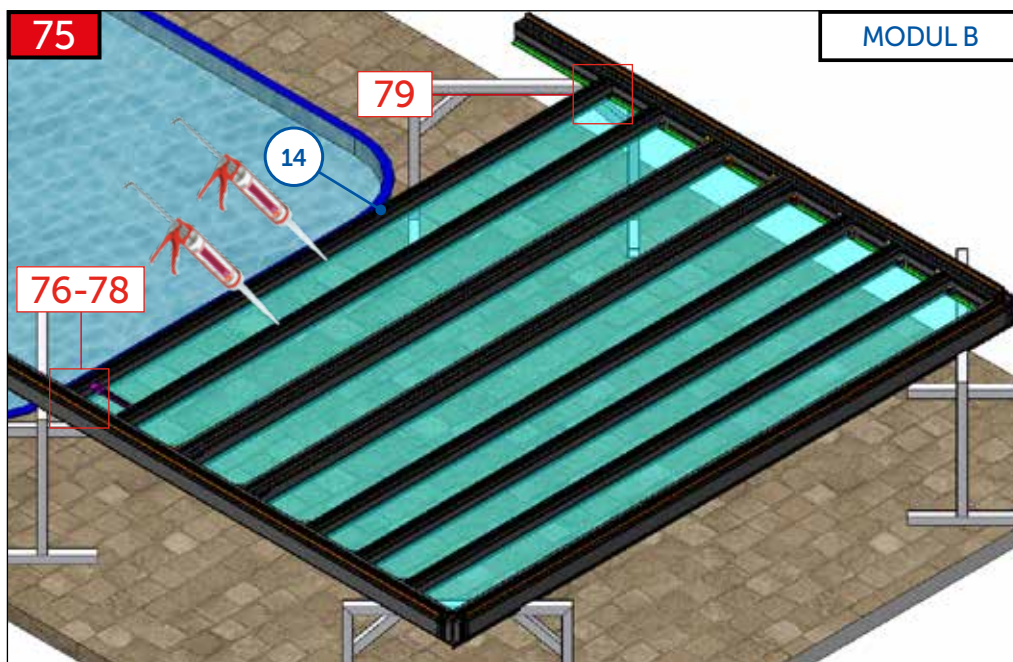
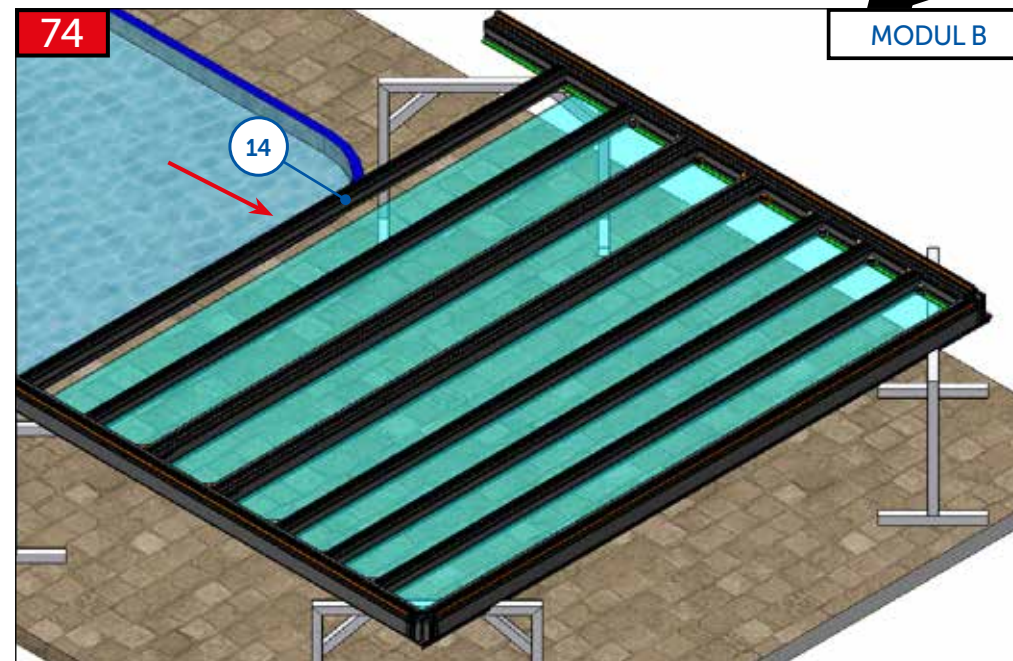
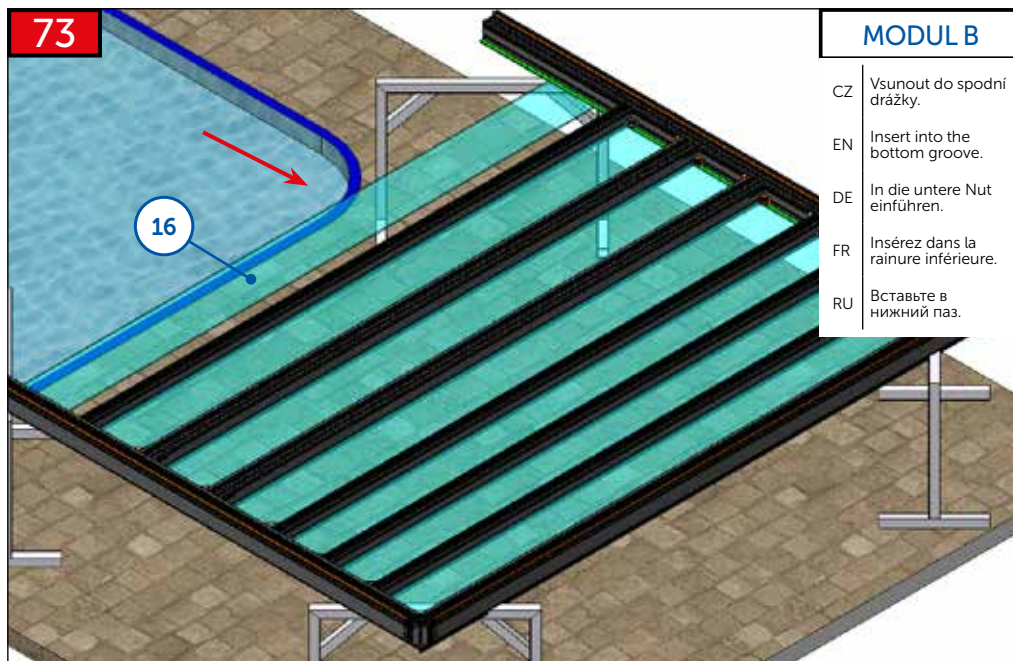
MODUL B

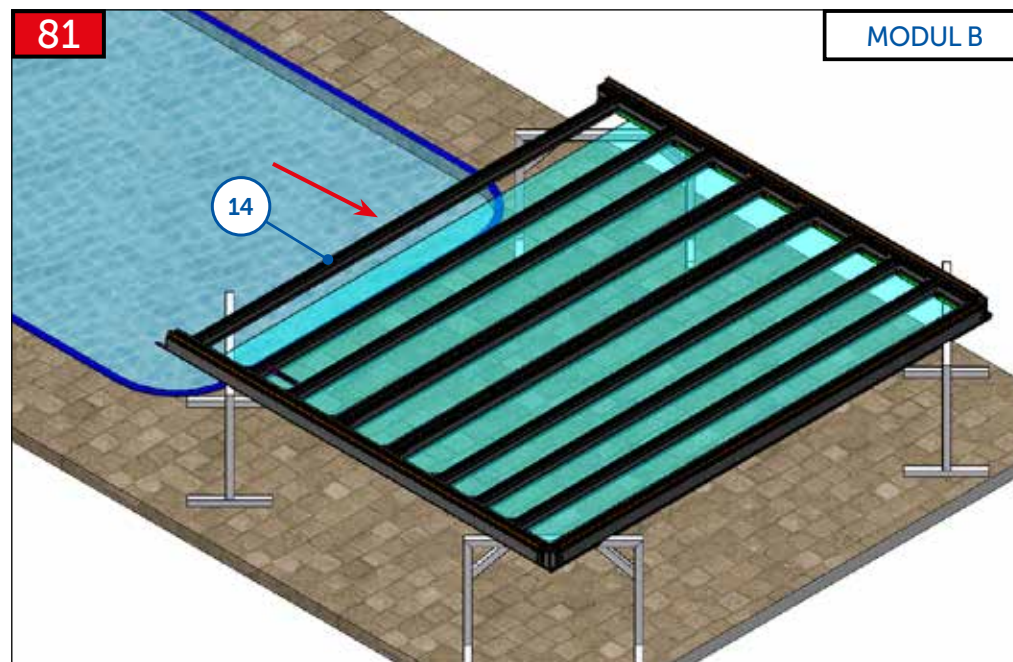
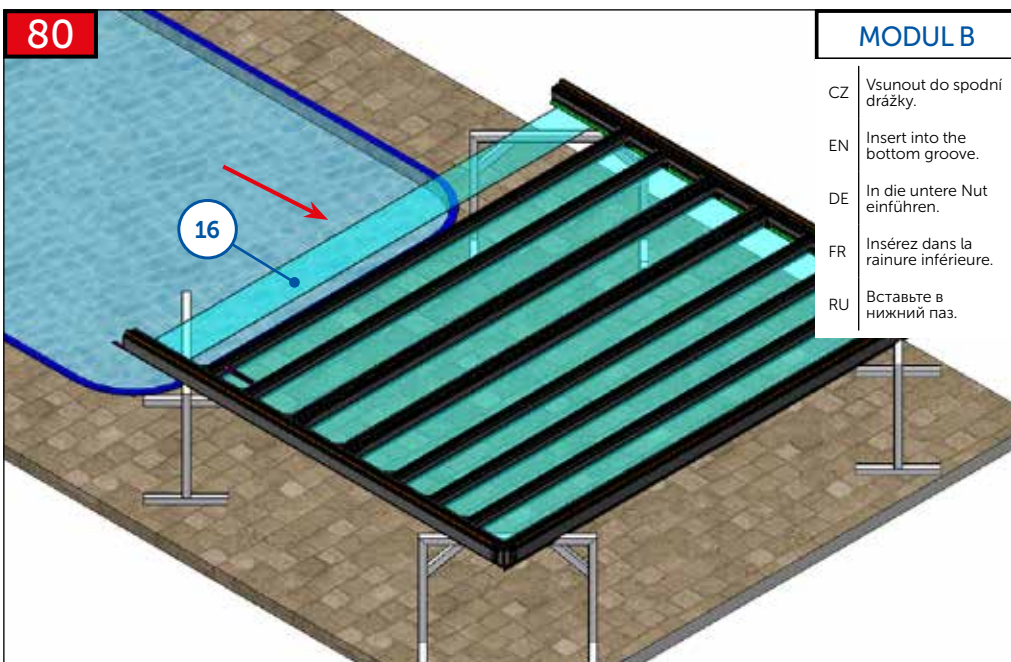
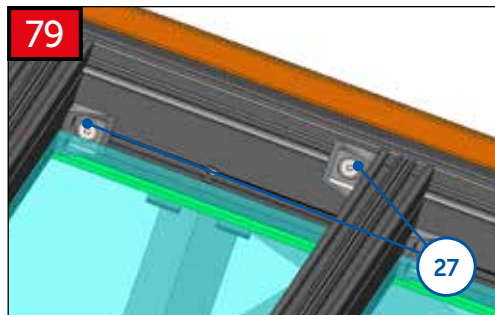
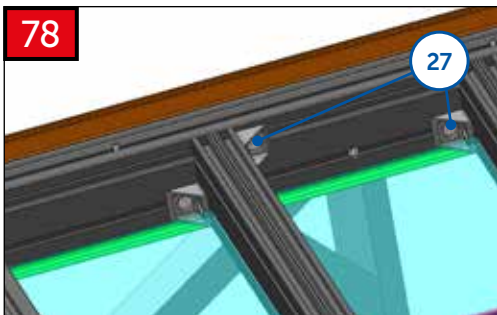


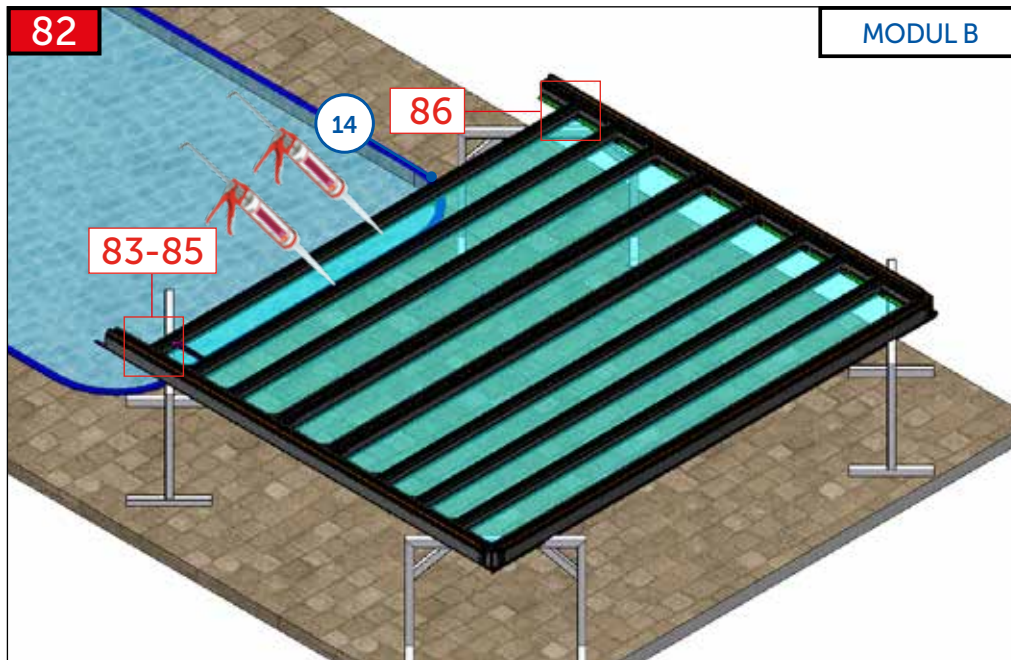
- CZ Přesnou šířku mezi nosníky nastavit pomocí přípravku „c“.
- EN Set the exact width between the joists with jig "c".
- DE Die exakte Breite zwischen den Trägern mit der Vorrichtung „c“ einstellen.
- FR Réglez la largeur exacte entre les poutres à l'aide de la préparation « c ».
- RU Установите точную ширину между балками, используя приспособление «с».



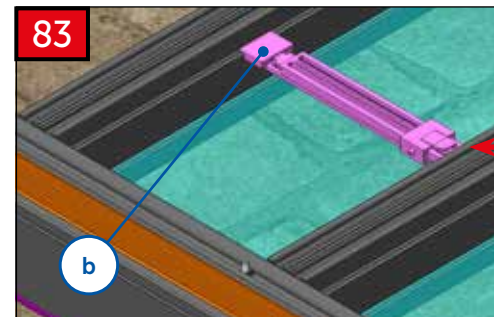
- CZ Utáhnout oba šrouby na dílech 27 a 28.
- EN Tighten both bolts in part 27 and 28.
- DE Beide Schrauben im Teil 27 und 28 festziehen.
- FR Serrez les deux vis dans la pièce 27 et 28.
- RU Затяните оба винта в детали 27 и 28.



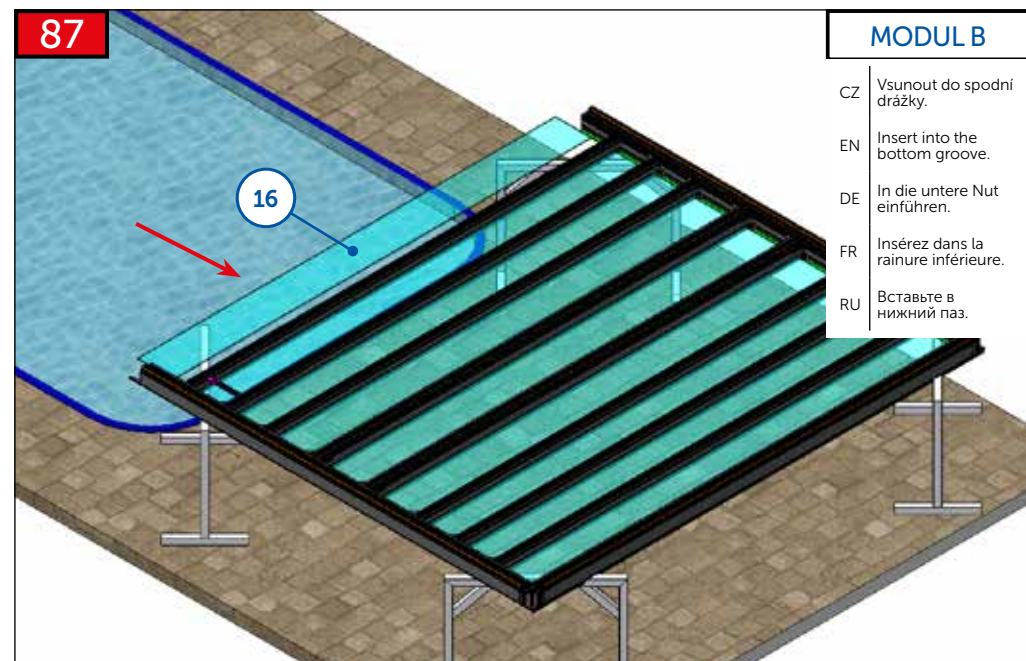
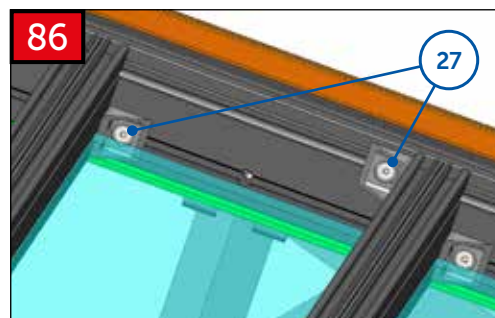
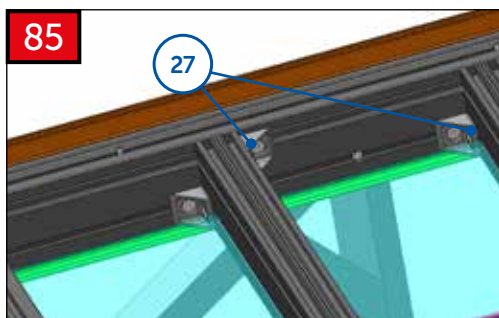
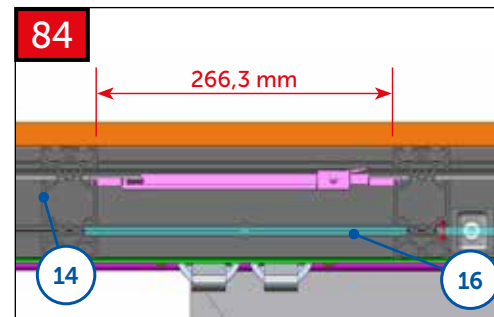




MODUL B

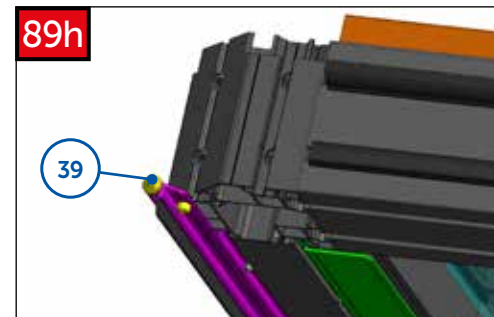
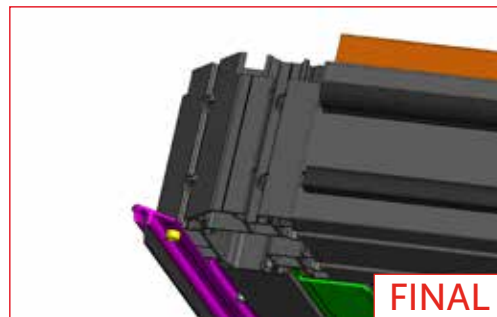
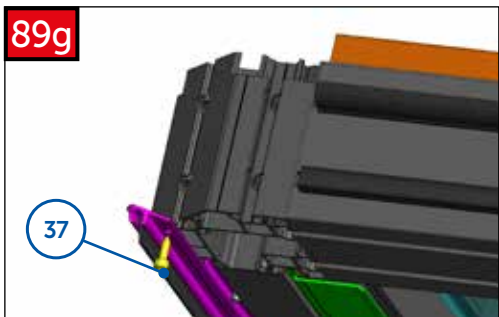
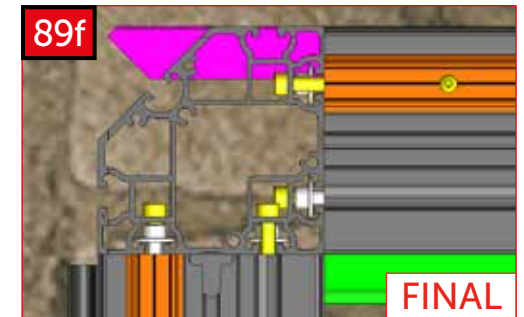
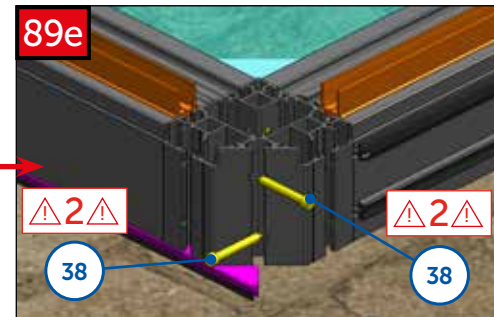
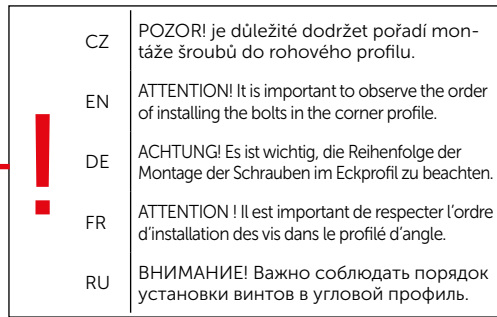
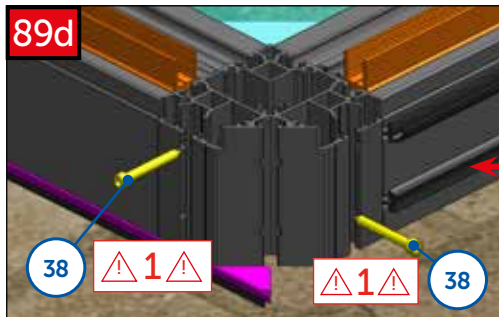
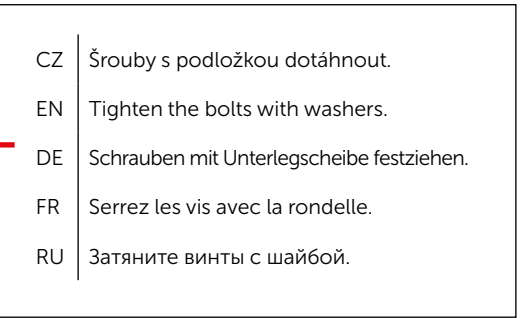
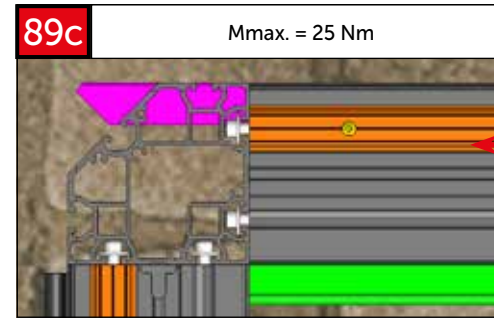
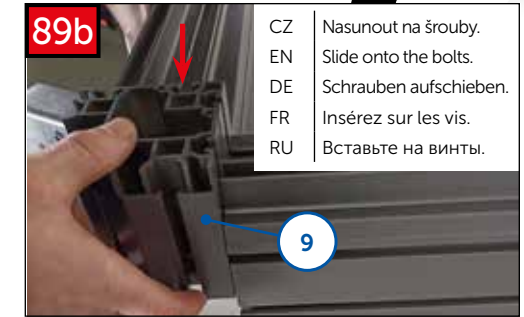
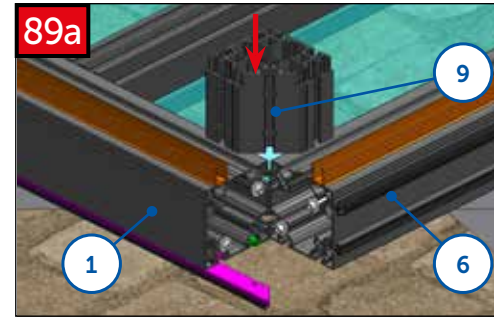
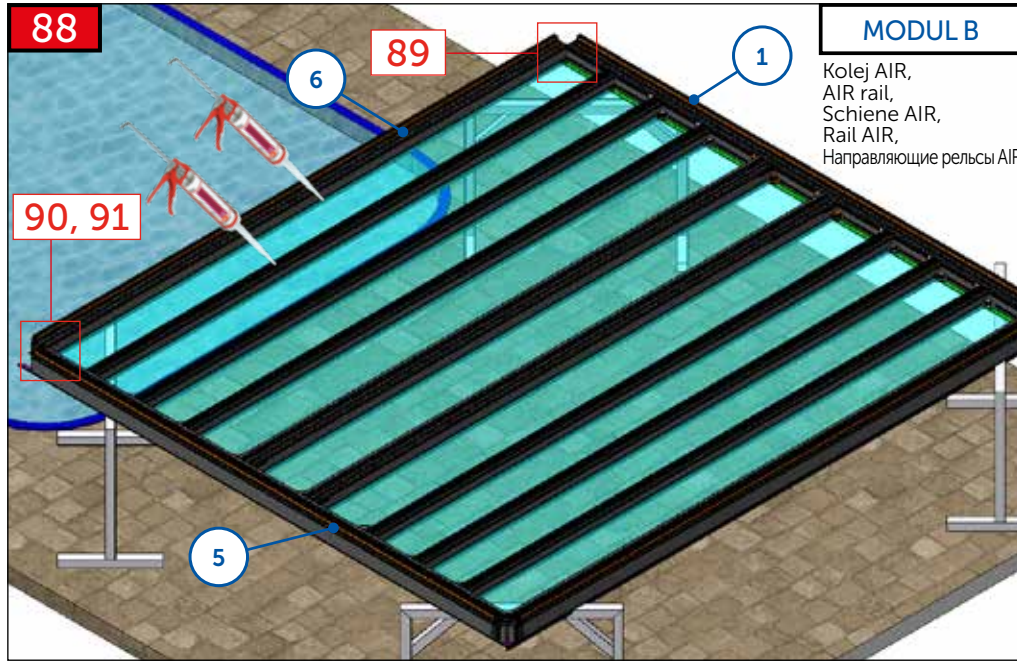


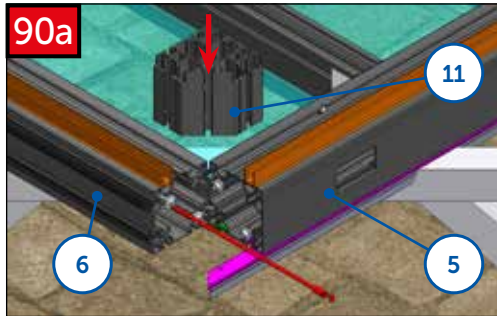
- CZ Přesnou šířku mezi nosníky nastavit pomocí přípravku „b“.
- EN Set the exact width between the joists with jig "b".
- DE Die exakte Breite zwischen den Trägern mit der Vorrichtung „b“ einstellen.
- FR Régler la largeur exacte entre les poutres à l'aide de la préparation « b ».
- RU Установите точную ширину между балками, используя приспособление «b».



MODUL B

- CZ Vsunout do spodní drážky.
- EN Insert into the bottom groove.
- DE In die untere Nut einführen.
- FR Insérez dans la rainure inférieure.
- RU Вставьте в нижний паз.

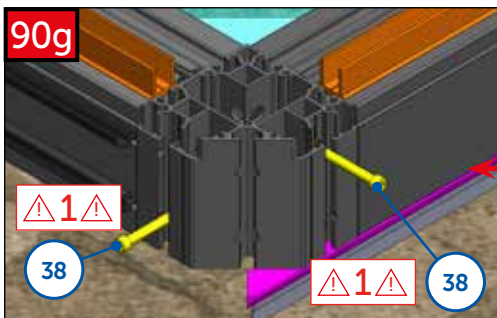
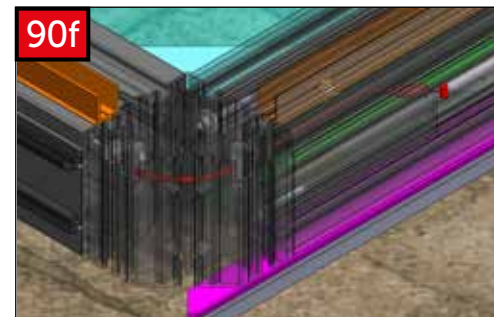




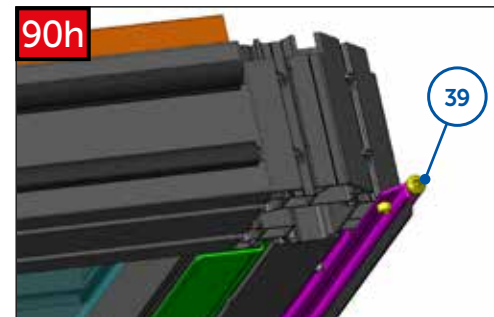
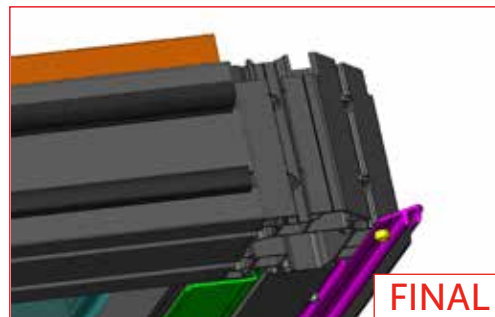
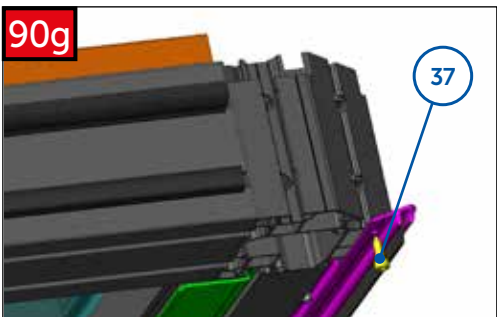
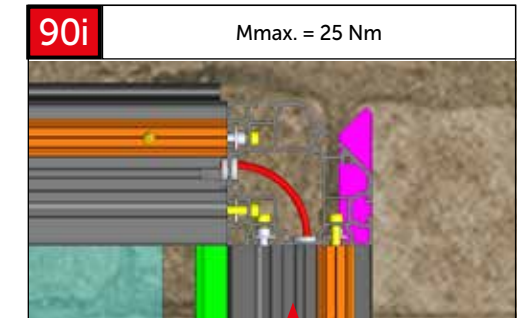
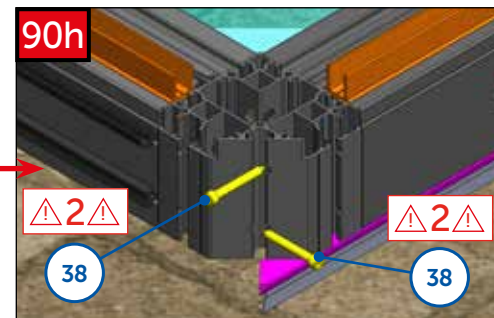
CZ	Před nasunutím rohové profilu (pozice 11) protáhnout lanko (součást profilu - pozice 6) do rohového profilu (pozice 11).
EN	Before inserting the corner profile (position 11), thread the cable (part of the profile - position 6) into the corner profile (position 11).
DE	Vor dem Einsetzen des Eckprofils (Pos. 11) das Seil (Teil des Profils - Pos. 6) in das Eckprofil (Pos. 11) einführen.
FR	Avant d'insérer le profilé d'angle (position 11), tirez le câble (partie du profilé - position 6) à travers le profilé d'angle (position 11).
RU	Перед установкой углового профиля (позиция 11) протяните тросик (составная часть профиля - позиция 6) через угловой профиль (позиция 11).



CZ	Lanko spodem protáhnout do profil (pozice 5).
EN	Thread the cable into the profile from the bottom (position 5).
DE	Das Seil von unten in das Profil einziehen (Pos. 5).
FR	Tirez le câble par le bas dans le profilé (position 5).
RU	Протяните тросик снизу в профиль (позиция 5).



CZ	POZOR! je důležité dodržet pořadí montáže šroubů do rohového profilu.
EN	ATTENTION! It is important to observe the order of installing the bolts in the corner profile.
DE	ACHTUNG! Es ist wichtig, die Reihenfolge der Montage der Schrauben im Eckprofil zu beachten.
FR	ATTENTION ! Il est important de respecter l'ordre d'installation des vis dans le profilé d'angle.
RU	ВНИМАНИЕ! Важно соблюдать порядок установки винтов в угловой профиль.



CZ	Šrouby s podložkou dotáhnout.
EN	Tighten the bolts with washers.
DE	Schrauben mit Unterlegscheibe festziehen.
FR	Serrez les vis avec la rondelle.
RU	Затяните винты с шайбой.



91a

CZ Koncovou část lanka zachytit rukou u otvoru v profilu (pozice 5). Koncový váleček lanka vsunout do otvoru v dílu 35.

EN Catch the end of the cable by hand at the hole in the profile (position 5). Insert the end roller of the cable into the hole in part 35.

DE Das Ende des Seils mit der Hand am Loch im Profil (Pos. 5) fangen. Die Seilendrolle in das Loch in Teil 35 einführen.

FR Attrapez l'extrémité du câble à la main au niveau du trou dans le profilé (position 5). Insérez le rouleau d'extrémité du câble dans le trou de la pièce 35.

RU Перехватите конец тросика рукой у отверстия в профиле (позиция 5). Вставьте концевой ролик тросика в отверстие в детали 35.



91c

CZ Po nasunutí válečku do otvoru otočit díl 35 a lanko zatlačit do drážky.

EN After sliding the roller into the hole, turn part 35 and press the cable into the groove.

DE Nachdem die Rolle in das Loch geschoben wurde, das Teil 35 drehen und das Seil in die Nut schieben.

FR Après avoir inséré le rouleau dans le trou, tournez la pièce 35 et poussez le câble dans la rainure.

RU Вставив ролик в отверстие, поверните деталь 35 и протолкните тросик в паз.



91d

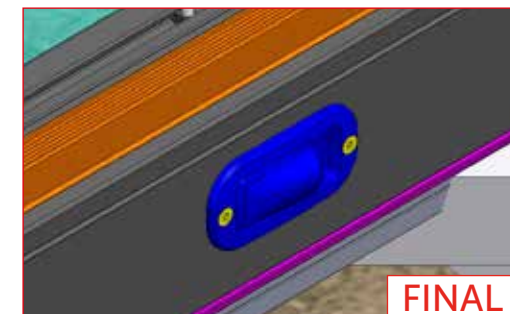
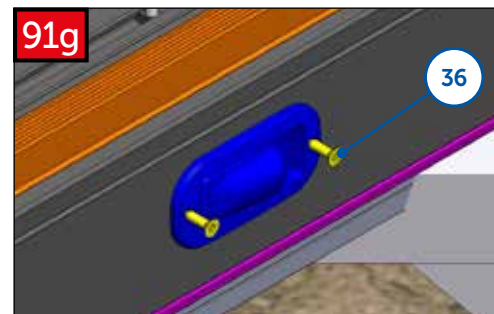
CZ Díl 35 otočit do správné polohy a vložit do profilu.

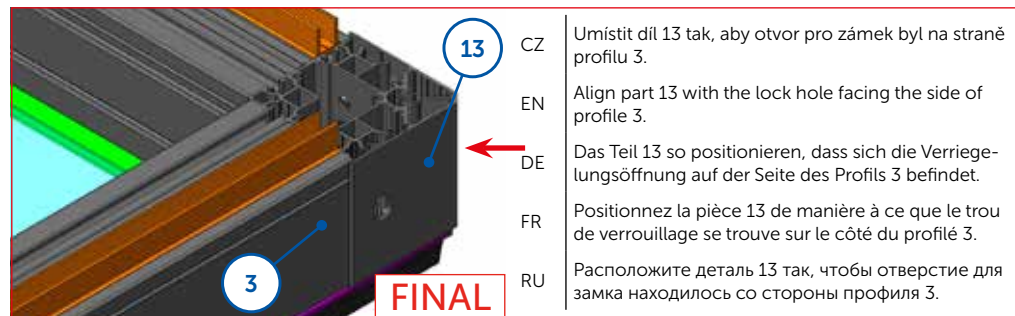
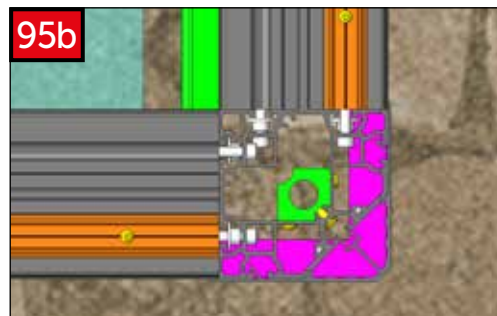
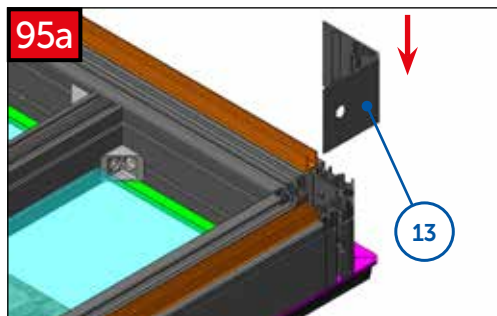
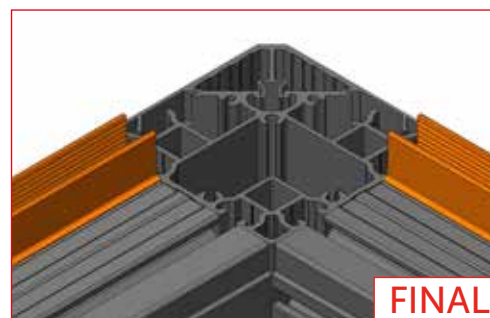
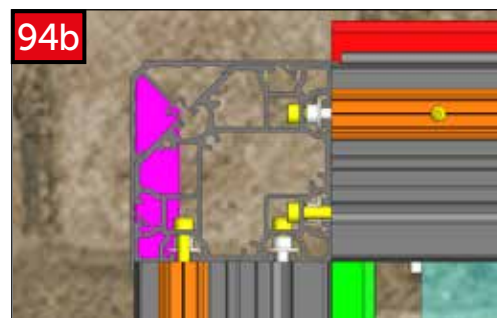
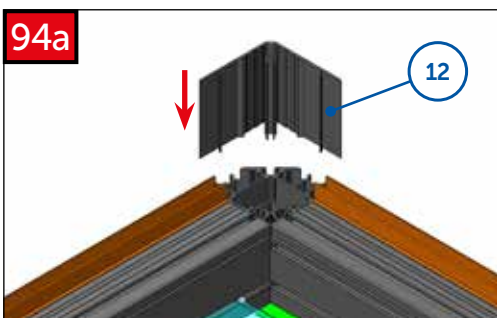
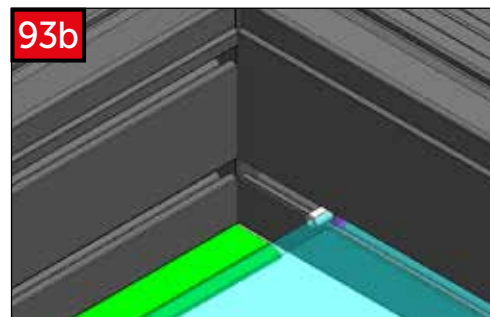
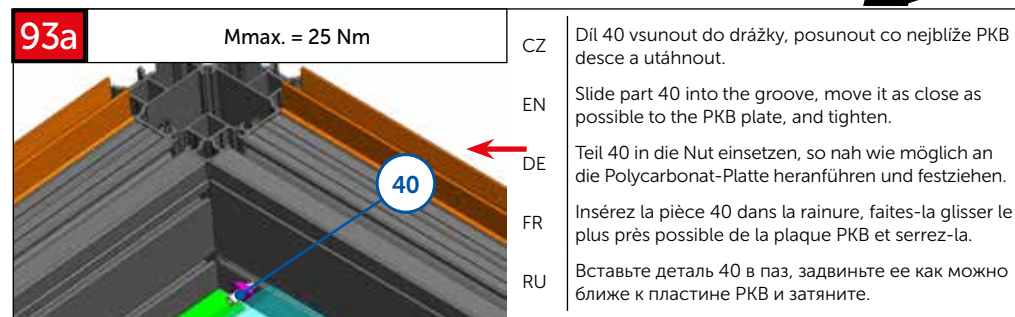
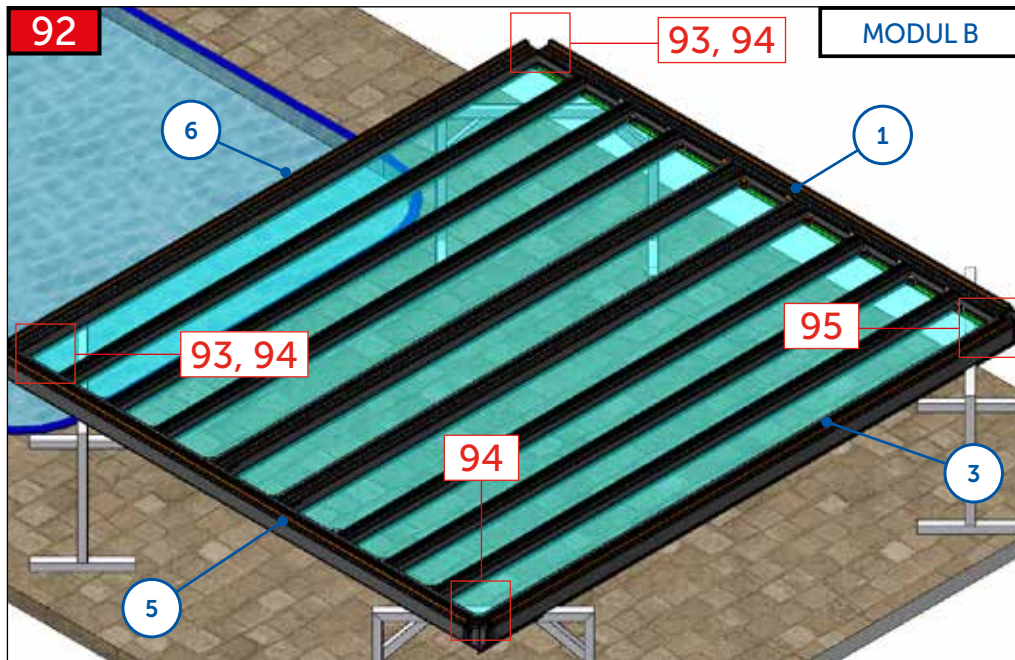
EN Turn part 35 to the correct position and insert it into the profile.

DE Teil 35 in die richtige Position drehen und in das Profil einsetzen.

FR Tournez la pièce 35 dans la bonne position et insérez-la dans le profilé.

RU Поверните деталь 35 в правильное положение и вставьте в профиль.



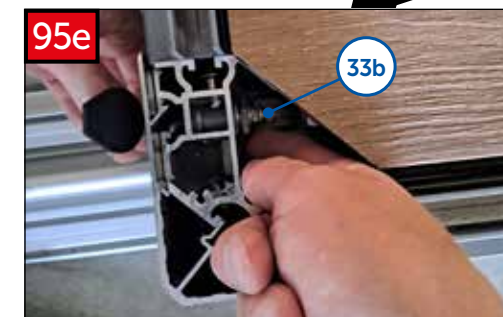




95c

95d

CZ Zámek vsunout do otvoru a klíček ponechat ve svislé poloze.
 EN Insert the lock in the hole and keep the key in the vertical position.
 DE Stecken Sie das Schloss in das Loch und lassen Sie den Schlüssel in der vertikalen Position.
 FR Insérez le verrou dans le trou et laissez la clé en position verticale.
 RU Вставьте замок в отверстие и оставьте ключ в вертикальном положении.



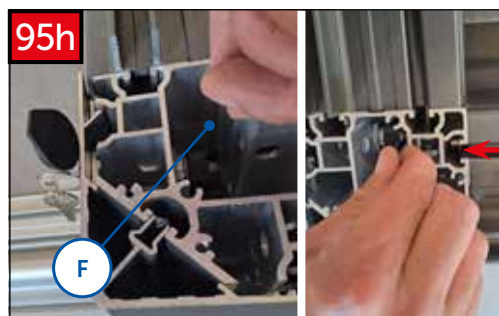
95f

CZ Matici „33b“ našroubovat z vnitřní strany profilu na zámek pomocí klíče 22.
 EN Screw the nut „33b“ from the outside of the profile onto the lock using the key 22.
 DE Schrauben Sie die Mutter „33b“ von der Innenseite des Profils mit dem Schlüssel 22 auf das Schloss.
 FR Vissez l'écrou « 33b » de l'intérieur du profilé au verrou avec la clé 22.
 RU Затяните гайку 33b с внутренней стороны профиля на замок с помощью ключа 22.



95g

CZ Díl 33c nasunout na zámek mezi podložkami. Zasunout na doraz.
 EN Slide part 33c onto the lock between the washers. Push it on all the way.
 DE Schieben Sie das Teil 33c auf das Schloss zwischen die Unterlegscheiben. Bis zum Anschlag einschieben.
 FR Insérez la pièce 33c sur le verrou entre les rondelles. Poussez-la jusqu'au bout.
 RU Насадите деталь 33c на замок между шайбами. Вставьте его до упора.



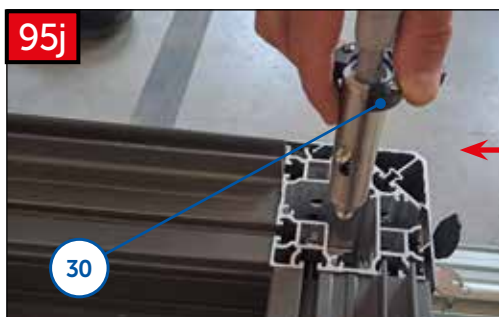
95h

CZ Pomocí přípravku „f“ dotáhnout šroub zámku.
 EN Use jig "f" to tighten the lock screw.
 DE Ziehen Sie die Sicherungsschraube mit der „f“-Vorrichtung fest.
 FR Serrez la vis de blocage à l'aide de la préparation « f ».
 RU Затяните стопорный винт замка с помощью приспособления f.



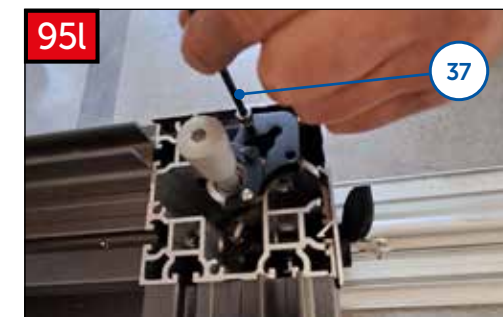
95i

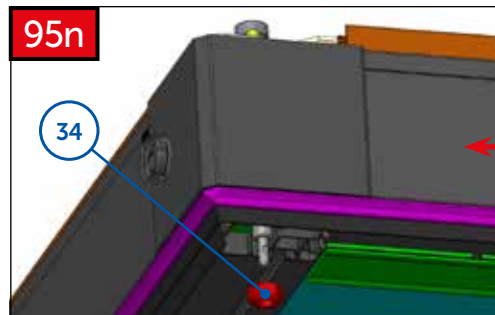
CZ Otočit klíčkem v zámku do vodorovné polohy. Poté vsunout díl 30.
 EN Turn the key in the lock in the horizontal position. Then insert part 30.
 DE Drehen Sie den Schlüssel im Schloss in die horizontale Position. Schieben Sie dann das Teil 30 ein.
 FR Tournez la clé dans le verrou en position horizontale. Insérez ensuite la pièce 30.
 RU Поверните ключ в замке в горизонтальное положение. Затем вставьте деталь 30.



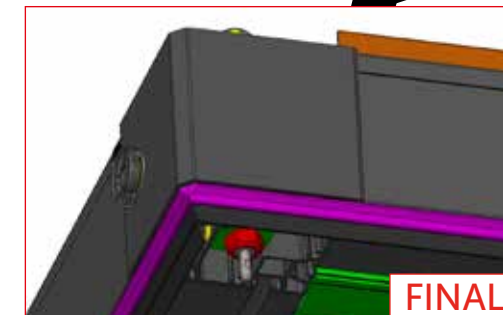
95j

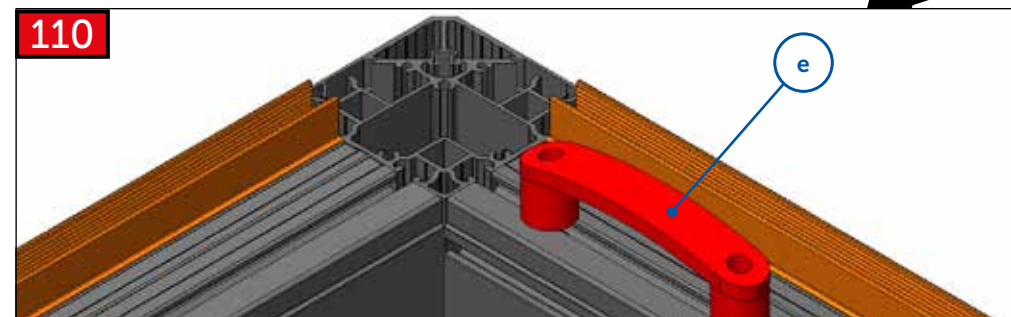
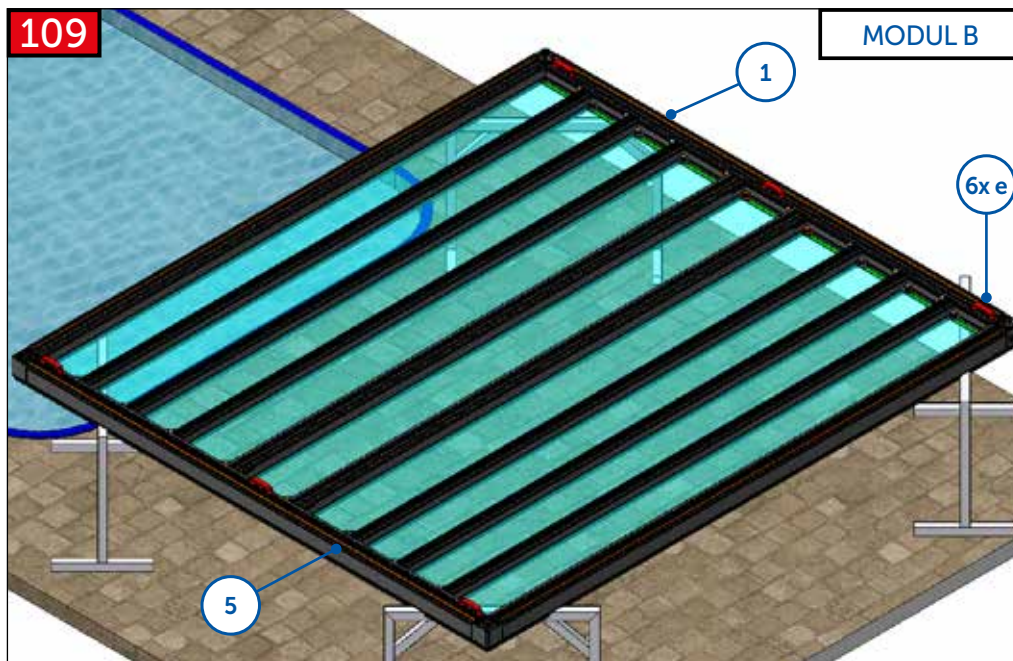
CZ Vsunout díl 30 do spodní kostky.
 EN Insert part 30 in the lower cube.
 DE Schieben Sie das Teil 30 in den unteren Würfel ein.
 FR Insérez la pièce 30 dans le cube inférieur.
 RU Вставьте деталь 30 в нижнюю ячейку.



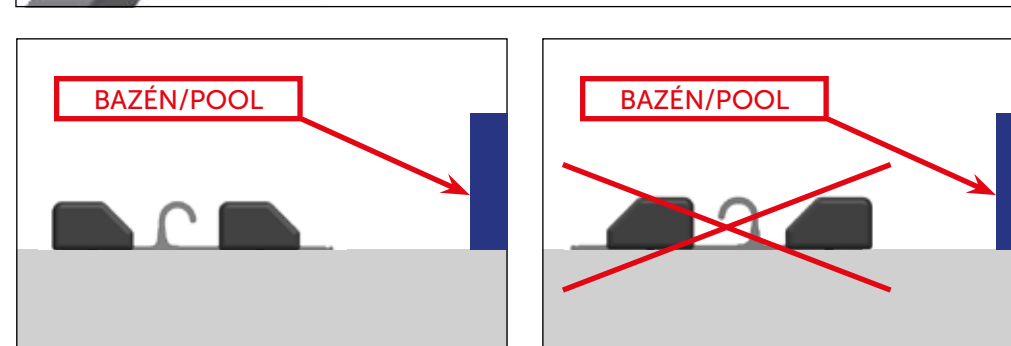
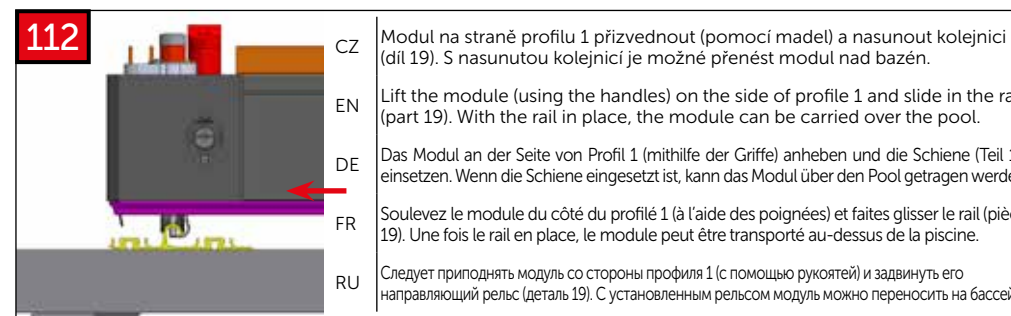
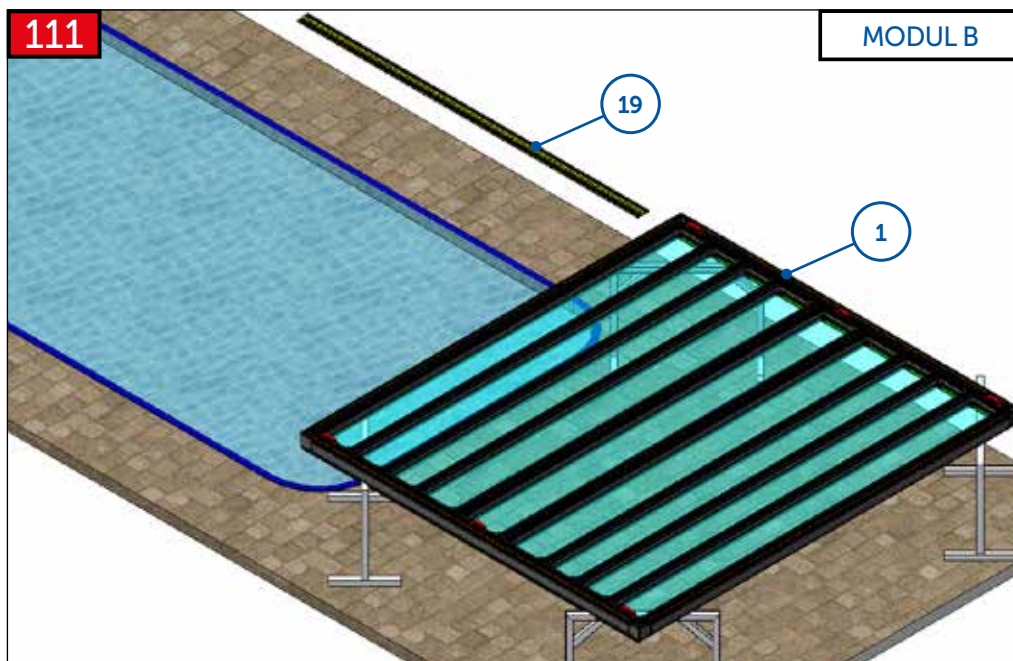


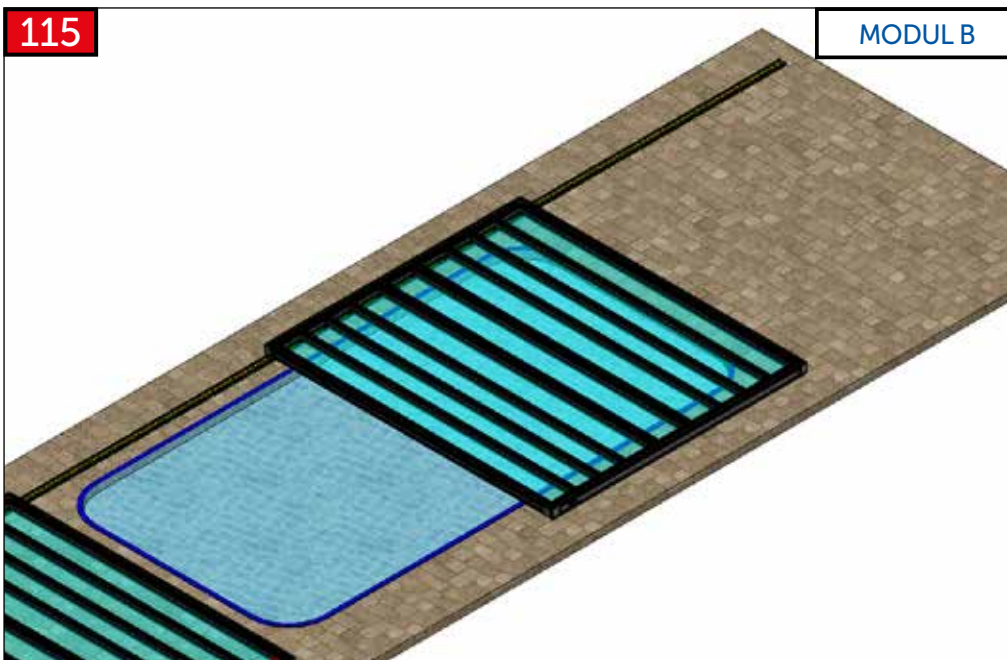
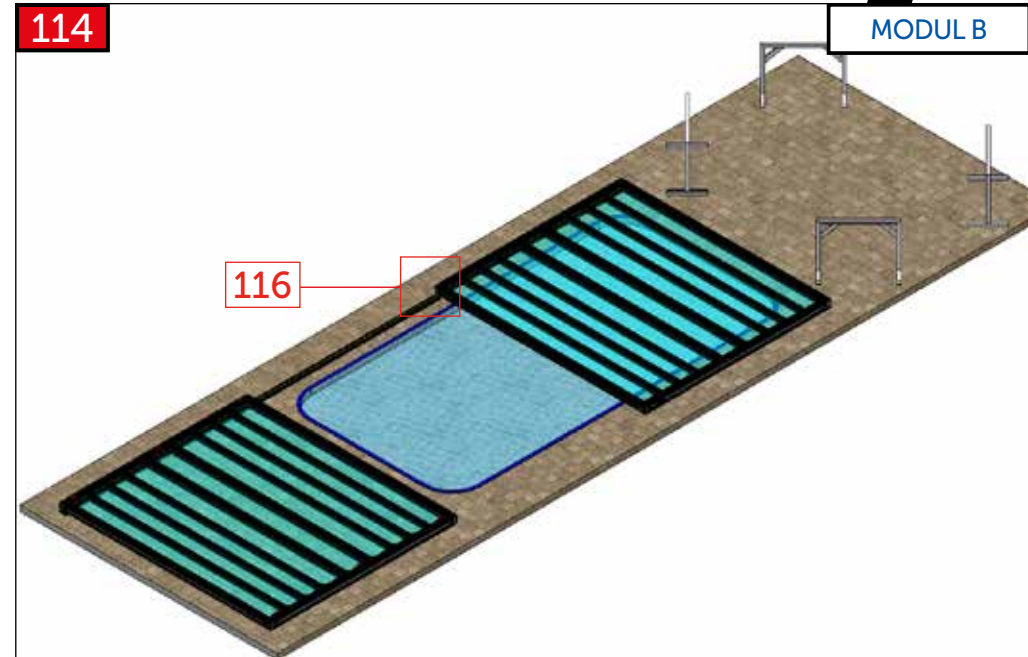
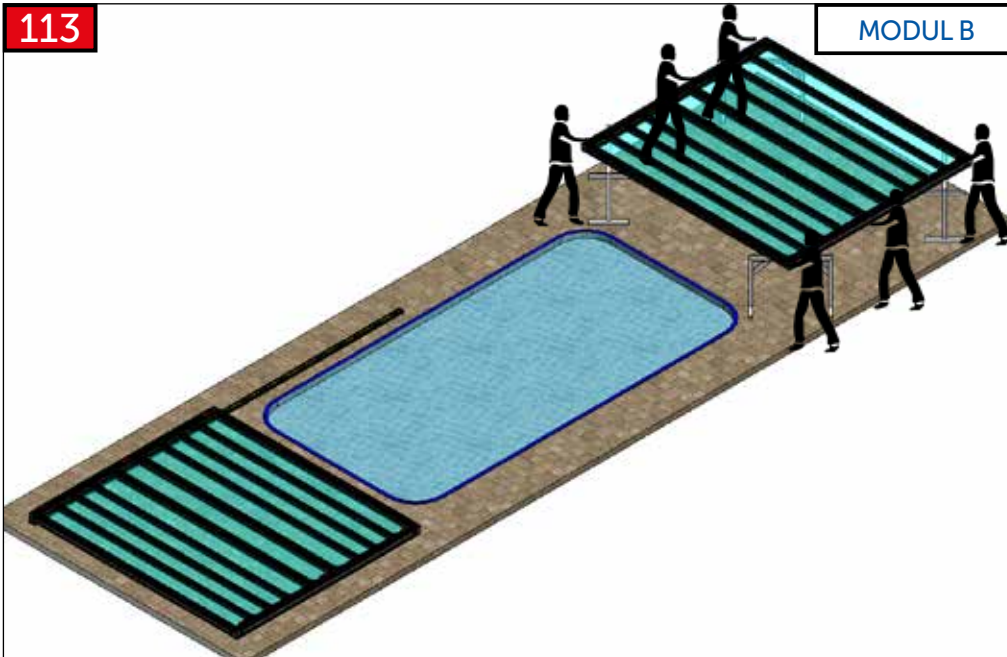
- | | |
|----|---|
| CZ | Matici „34“ našroubovat zdola na aretaci 30. |
| EN | Screw the nut “34” onto the stopper 30 from below. |
| DE | Schrauben Sie die Mutter „34“ von unten auf die Arretierung 30. |
| FR | Vissez l'écrou « 34 » du bas sur le verrouillage 30. |
| RU | Завинтите гайку 34 снизу на замок 30. |



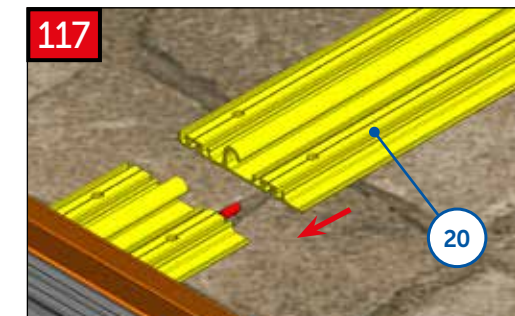
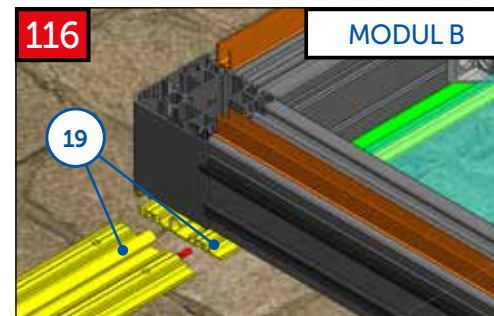


CZ	Do drážky v profilech 1 a 5 umístít madla pro přenos modulu nad bazén. Madla umístít vždy rovnoměrně na třech místech v profilu. Šrouby v madlech dostatečně utáhnout! Doporučujeme přenášet modul v počtu 6 osob (hmotnost modulu v tomto sestavení je cca 250 kg).
EN	Place the handles for moving the module over the pool in the grooves in profiles 1 and 5. Distribute the handles evenly over three points in the profile. Tighten the screws in the handles sufficiently! It is recommended that the module is carried by six persons (the weight of the module in this configuration is about 250 kg).
DE	Die Griffe in die Nuten der Profile 1 und 5 einsetzen, um das Modul über den Pool zu transportieren. Die Griffe immer gleichmäßig an drei Stellen im Profil platzieren. Die Schrauben in den Griffen ausreichend festziehen! Es wird empfohlen, das Modul von 6 Personen tragen zu lassen (das Gewicht des Moduls beträgt in dieser Konfiguration etwa 250 kg).
FR	Placez les poignées dans la rainure des profilés 1 et 5 pour déplacer le module au-dessus de la piscine. Les poignées doivent toujours être placées de manière régulière en trois endroits du profilé. Serrez suffisamment les vis des poignées! Il est recommandé de transporter le module à 6 personnes (le poids du module dans cette configuration est d'environ 250 kg).
RU	Установите в паз в профилях 1 и 5 рукоятки для переноса модуля на бассейн. Всегда располагайте рукоятки равномерно в трех местах профиля. Затяните винты в рукоятках с достаточным усилием! Рекомендуется переносить модуль с привлечением 6 человек (вес модуля в такой конфигурации составляет около 250 кг).



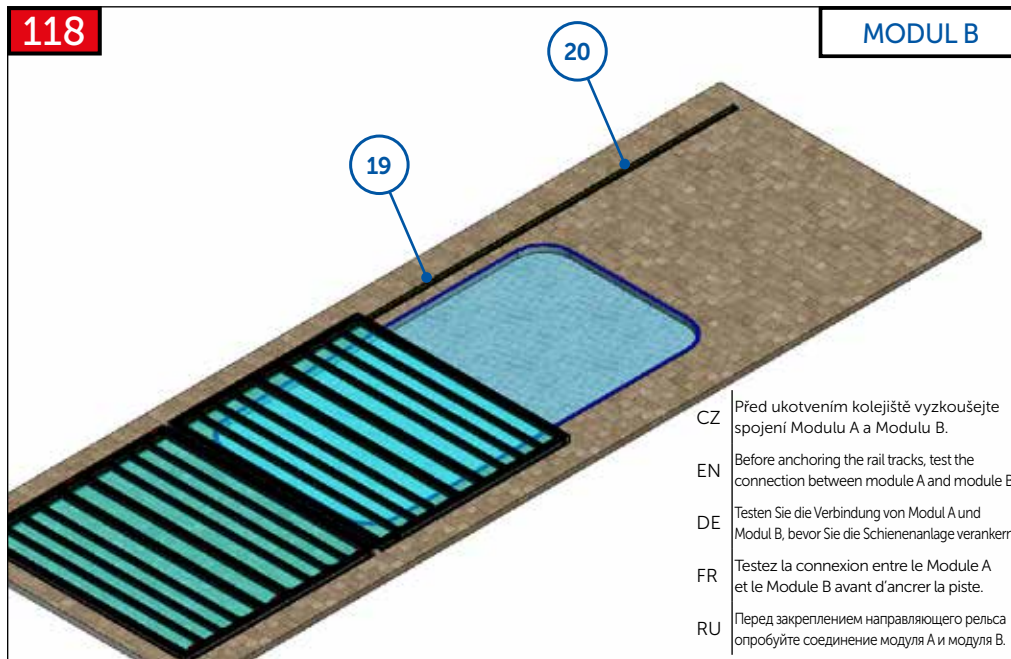


CZ	Modul B přenést nad bazén. Kolejiště musí navazovat na kolejiště pod modulem A. Odstranit pomocné podpěry a umístit kolejiště (pozice 20).
EN	Move module B over the pool. The rail track must be aligned with the rail track under module A. Remove the additional supports and install the rail track (position 20).
DE	Übertragen Sie das Modul B über den Pool. Die Schienenanlage muss an die Schienenanlage unter dem Modul A anknüpfen. Entfernen Sie die Hilfsstützen und bringen Sie die Schienenanlagen in Position (Position 20).
FR	Transportez le module B sur la piscine. La piste doit être reliée à la piste du module A. Retirez les supports auxiliaires et positionnez la piste (position 20).
RU	Перенесите модуль В на бассейн. Направляющий рельс должен быть соединен с направляющим рельсом под модулем А. Удалите вспомогательные опоры и установите направляющий рельс (позиция 20).



118

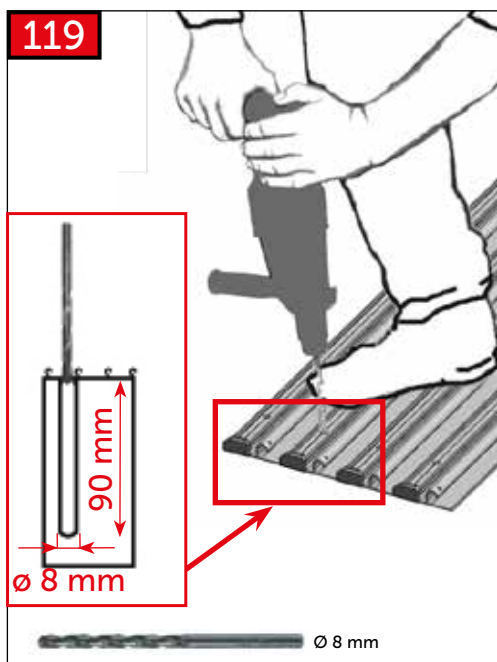
MODUL B



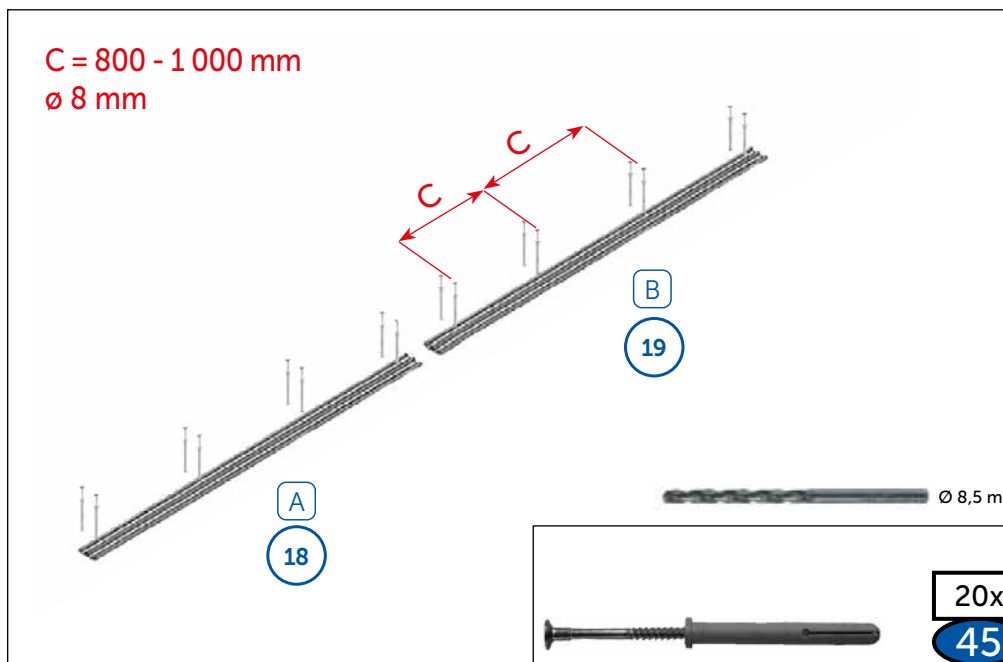
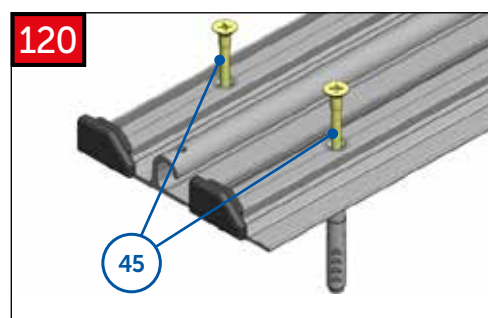
- CZ Před ukotvením kolejíště vyzkoušejte spojení Modulu A a Modulu B.
- EN Before anchoring the rail tracks, test the connection between module A and module B.
- DE Testen Sie die Verbindung von Modul A und Modul B, bevor Sie die Schienenanlage verankern.
- FR Testez la connexion entre le Module A et le Module B avant d'ancrer la piste.
- RU Перед закреплением направляющего рельса опробуйте соединение модуля А и модуля В.

CZ	Modul B odsunout tak, aby bylo možné přikotvit kolejíště (pozice 19 a 20) pomocí hmoždin (pozice 45). Rozteč hmoždin cca 800 - 1000 mm.
EN	Move module B away so you can anchor the rail track (positions 19 and 20) with dowels (position 45). Use a dowel spacing of about 800-1000 mm.
DE	Schieben Sie das Modul B weg, damit die Schienenanlage (Position 19 und 20) mit Dübeln (Position 45) verankert werden kann. Dübelabstand ca. 800-1000 mm.
FR	Déplacez le module B pour permettre l'ancrage de la piste (positions 19 et 20) à l'aide de chevilles (position 45). Espacement des chevilles environ 800 - 1000 mm.
RU	Отодвиньте модуль В в сторону таким образом, чтобы можно было закрепить направляющий рельс (позиции 19 и 20) с помощью дюбелей (позиция 45). Расстояние между дюбелями должно составлять примерно 800-1000 мм.

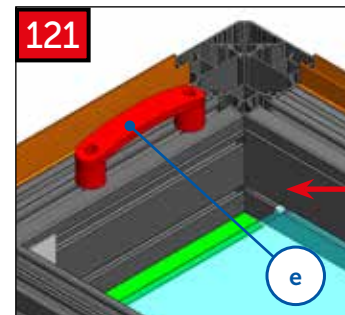
119



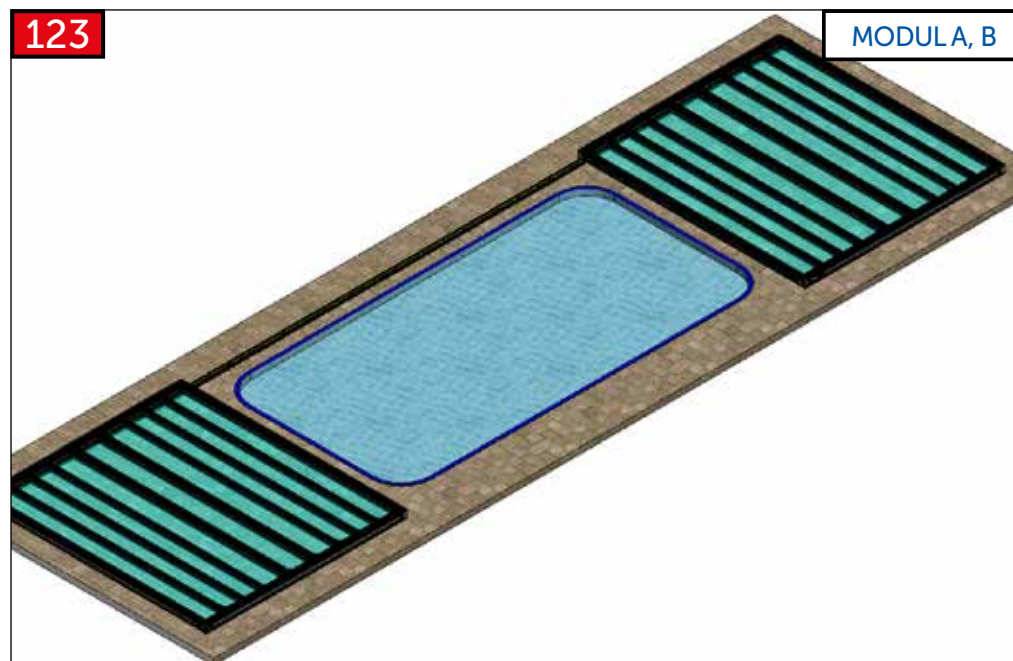
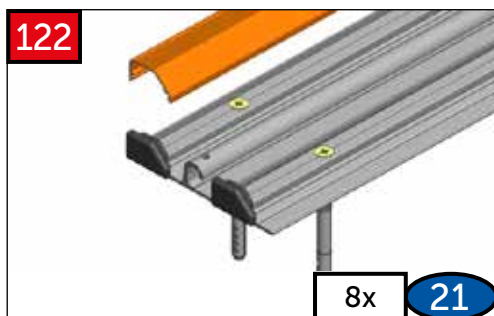
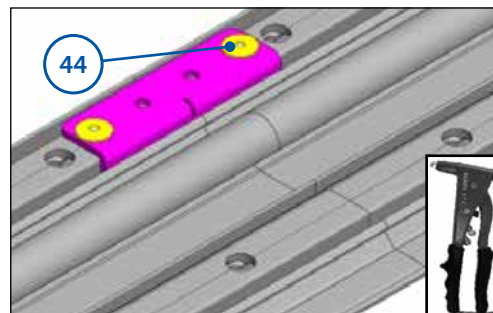
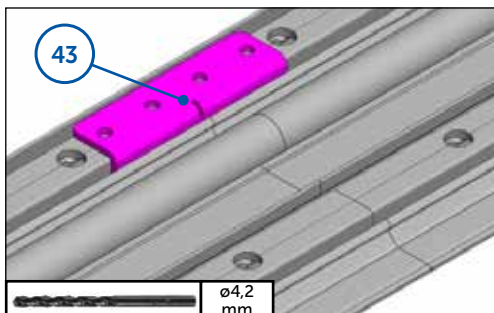
120



121



- CZ Z modulu B odšroubovat pomocná madla (6x).
- EN Unscrew the auxiliary handles (6x) from module B.
- DE Die Hilfsgriffe (6x) von Modul B abschrauben.
- FR Dévissez les poignées auxiliaires (6 fois) du module B.
- RU Открутите вспомогательные рукояти (6 шт.) от модуля В.



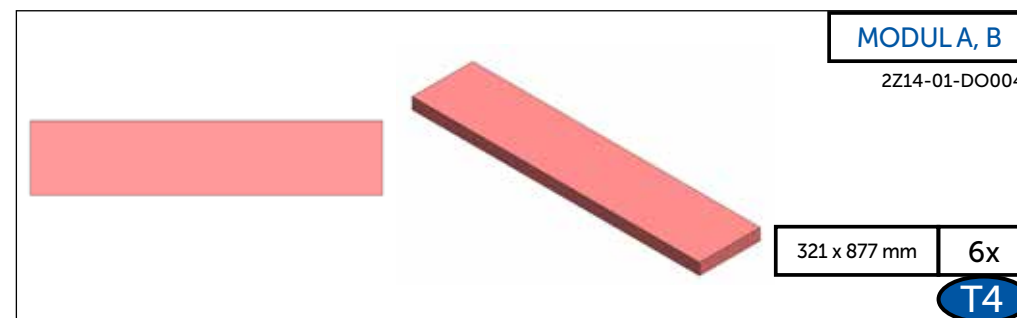
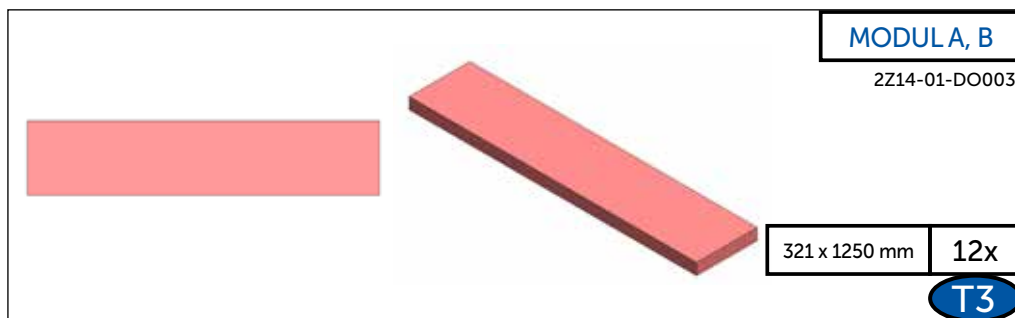
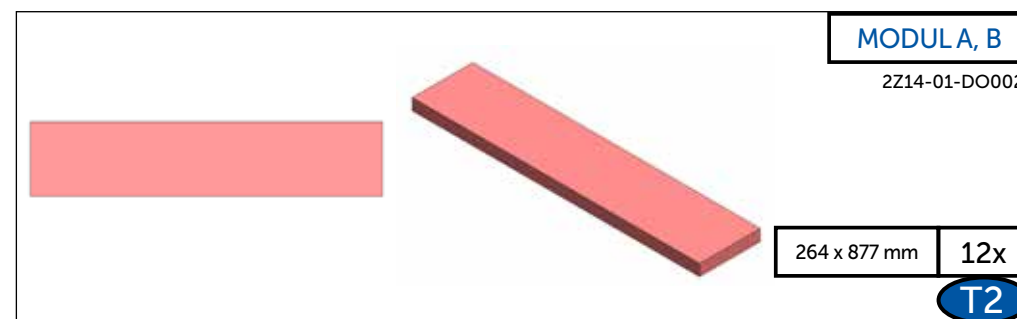
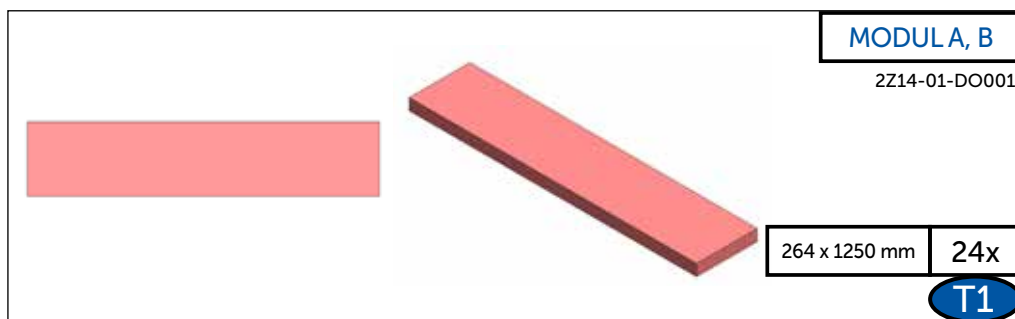
CZ	Všechny spoje kolejí spojit pomocí dílu (pozice 43). Vyvrtat přes díl (pozice 43) otvory ø 4,2 mm do kolejí, vložit nýty a přinýtovat.
EN	Connect all the rail joints with part 43. Drill ø4.2-mm holes in the rail system through part 43, insert rivets, and use them to connect the parts.
DE	Alle Schienenstöße mithilfe des Teils (Pos. 43) miteinander verbinden. Löcher mit ø 4,2 mm durch das Teil (Pos. 43) in die Schienenanlage bohren, Nieten einsetzen und vernieten.
FR	Reliez tous les joints de rail à l'aide de la pièce (position 43). Percez des trous de ø 4,2 mm à travers la pièce (position 43) dans la piste, insérez les rivets et rivetez.
RU	Соедините все стыки направляющего рельса с помощью детали (позиция 43). Просверлите отверстия ø 4,2 мм через деталь (позиция 43) в направляющем рельсе, вставьте заклепки и заклепайте.

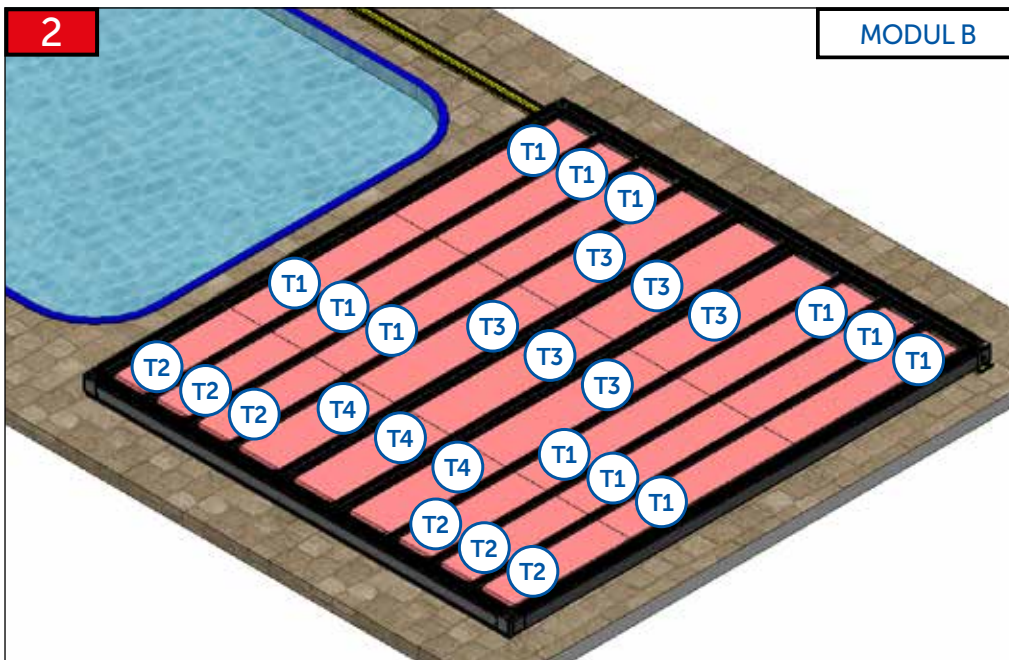
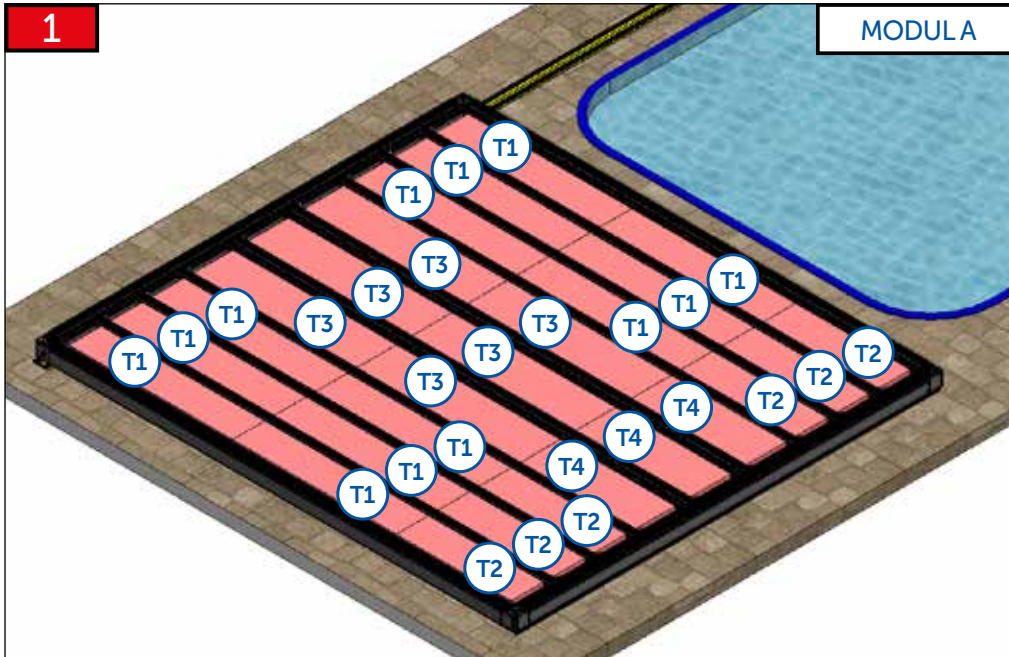
CZ	Po kompletním osazení kolejí, umístěte moduly do parkovací polohy pro následnou montáž termoizolace a krytiny.
EN	After completing the rail system, put the modules in the parking position for the subsequent installation of thermal insulation and panels.
DE	Wenn die Schienenanlage vollständig montiert ist, die Module in die Parkposition für die anschließende Montage der Wärmedämmung und der Abdeckung stellen.
FR	Une fois la piste complètement installée, les modules sont placés en position de stationnement pour l'installation ultérieure de l'isolation thermique et du revêtement.
RU	После полной установки направляющего рельса установите модули в парковочное положение для последующего монтажа термоизоляции и покрытия.



CZ	V případě, že jste si zakoupili termoizolaci (3Z14-01-015 - Bergen A (v01) - termoizolace), postupujte dle následujících obrázků v návodu - strana 65 a 66.
EN	If you have purchased thermal insulation (3Z14-01-015 - Bergen A (v01) - thermal insulation), proceed according to the following pictures in the manual – pages 65 and 66.
DE	Wenn Sie eine Wärmedämmung erworben haben (3Z14-01-015 – Bergen A (v01) – Wärmedämmung), gehen Sie gemäß den folgenden Bildern in der Anleitung vor – Seite 65 und 66.
FR	Si vous avez acheté l'isolation thermique (3Z14-01-015 - Bergen A (v01) - isolation thermique), veuillez suivre les images suivantes dans les instructions – page 65 et 66.
RU	В случае приобретения модели с термоизоляцией (3Z14-01-015 – Bergen A (v01) – термоизоляция) действуйте в соответствии с изображениями в инструкции на стр. 65 и 66.

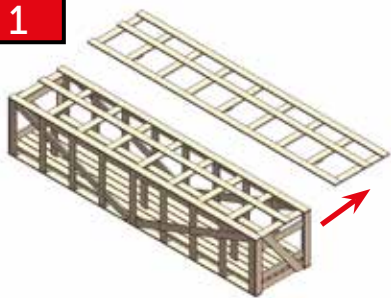
CZ	DÍLY V BALENÍ PRODUKTU 3Z14-01-015 - Bergen A (v01) - termoizolace
EN	PARTS INCLUDED WITH PRODUCT 3Z14-01-015 - Bergen A (v01) – thermal insulation
DE	TEILE IN DER PRODUKTVERPACKUNG 3Z14-01-015 – Bergen A (v01) – Wärmedämmung
FR	PIÈCES FAISANT PARTIE DU PRODUIT 3Z14-01-015 - Bergen A (v01) – isolation thermique
RU	ДЕТАЛИ В УПАКОВКЕ ИЗДЕЛИЯ 3Z14-01-015 – Bergen A (v01) – термоизоляция





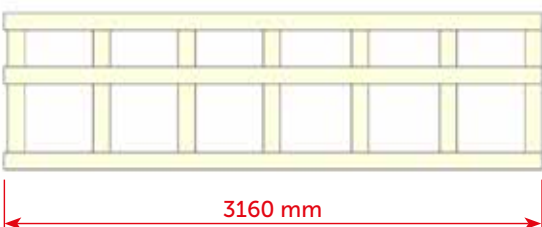
CZ	Desky termoizolace vložit mezi nosné profily do modulu A a B.
EN	Insert the thermal insulation panels between the support profiles in modules A and B.
DE	Die Wärmedämmplatten zwischen die Tragprofile in Modul A und B einlegen.
FR	Insérez les panneaux d'isolation thermique entre les profilés de support des modules A et B.
RU	Вставьте термоизоляционные плиты между несущими профилями в модулях А и В.

1



CZ	PŘÍPRAVA PŘED MONTÁŽNÍ KRYTINY (WPC PRKNA).
EN	PRE-INSTALLATION PREPARATION OF PANELS (WPC BOARDS).
DE	VORBEREITUNG VOR DER MONTAGE DER ABDECKUNG (WPC-DIELEN).
FR	PRÉPARATION AVANT L'INSTALLATION DU MATÉRIAU DE REVÊTEMENT (PLANCHES WPC).
RU	ПОДГОТОВИТЕЛЬНЫЕ РАБОТЫ ПЕРЕД МОНТАЖОМ ПОКРЫТИЯ (ПАНЕЛИ ИЗ ДПК).

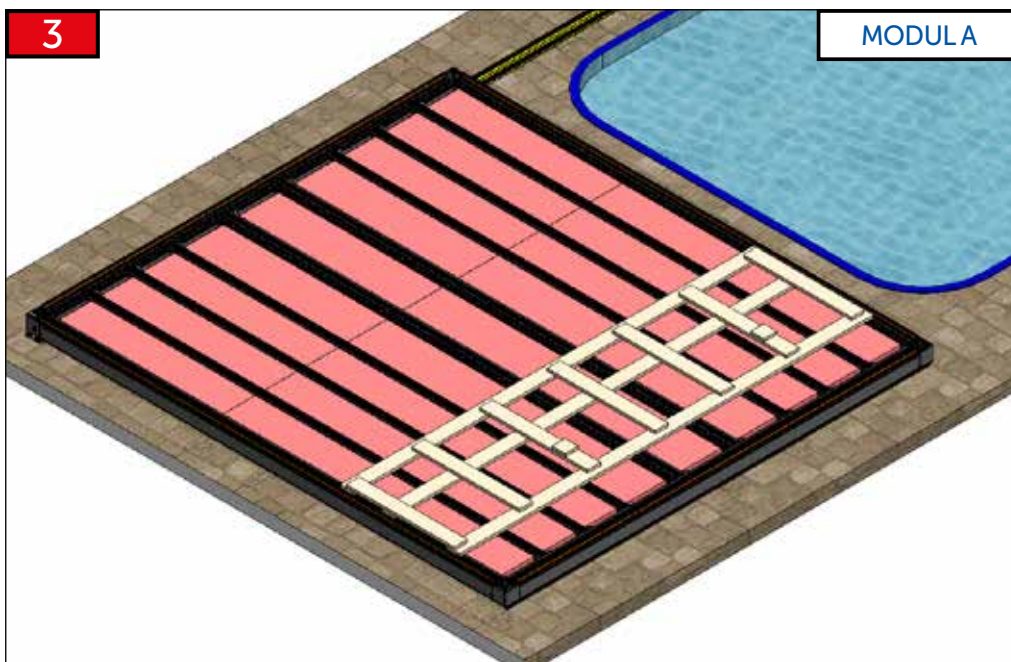
2



CZ	Před instalací WPC prken na nosnou konstrukci si připravte pomocnou pochozí konstrukci z horní části bedny, v které byli uloženy nosné profily. Horní část bedny odšroubovat a zaříznout na délku 3160 mm.
EN	Before installing the WPC boards on the supporting structure, prepare an auxiliary structure for walking on, using the upper part of the crate in which the supporting profiles were placed. Remove the upper part of the crate and cut it to a length of 3160 mm.
DE	Bevor Sie die WPC-Dielen auf der Tragkonstruktion verlegen, bereiten Sie die begehbare Hilfskonstruktion von der Oberseite der Kiste aus vor, in die die Tragprofile gelegt wurden. Den oberen Teil der Kiste abschrauben und auf eine Länge von 3160 mm zuschneiden.
FR	Avant d'installer les planches WPC sur la structure de support, préparez la structure de marche auxiliaire à partir du haut de la caisse dans laquelle les profilés de support ont été placés. Dévissez la partie supérieure de la caisse et coupez à une longueur de 3160 mm.
RU	Перед установкой панелей из ДПК на несущую конструкцию подготовьте вспомогательную ходовую конструкцию из верхней части ящика, в который были уложены несущие профили. Открутите верхнюю часть ящика и обрежьте ее так, чтобы ее длина составляла 3160 мм.

3

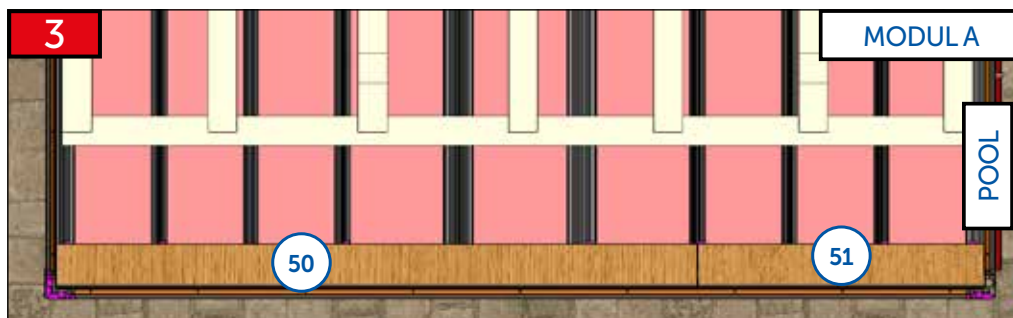
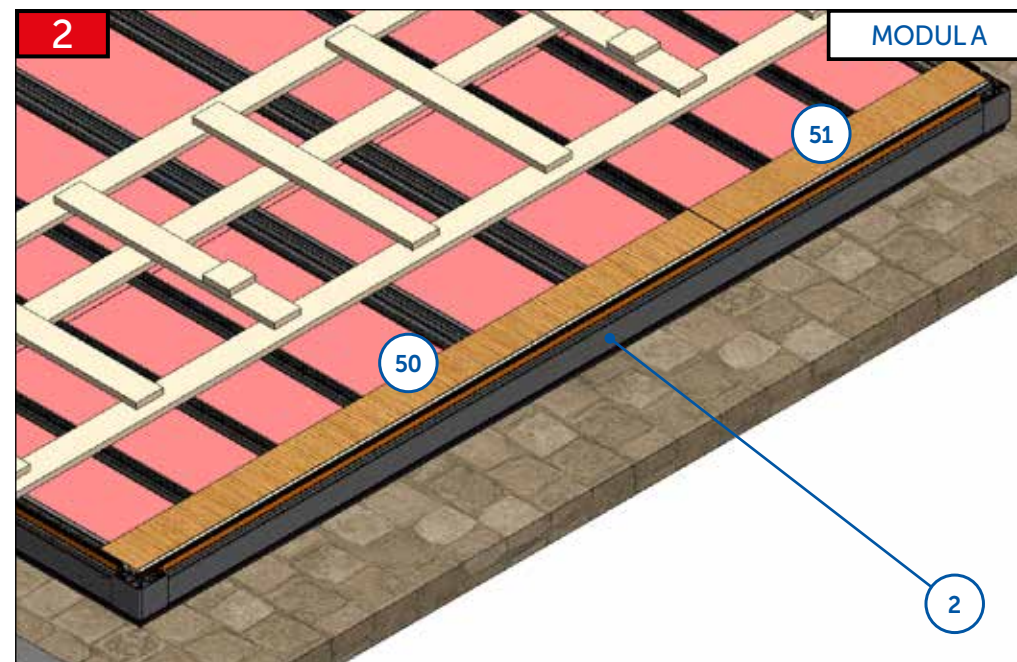
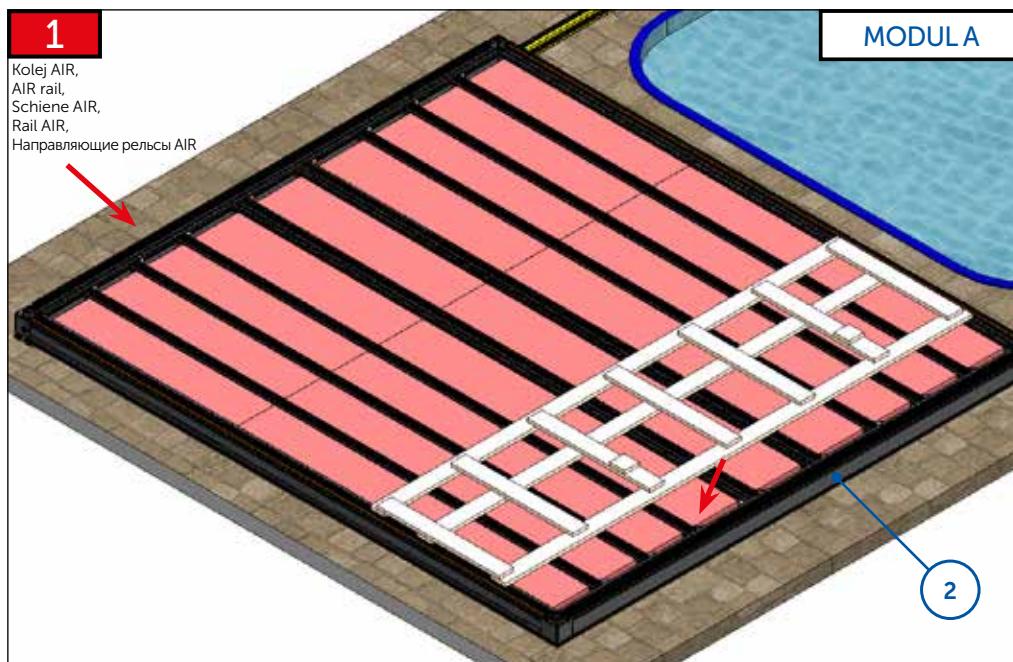
MODULA



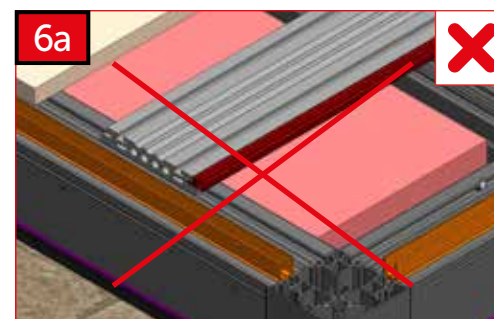
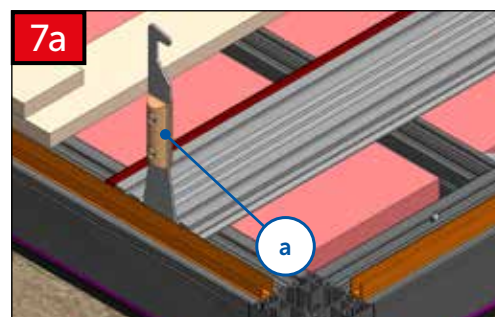
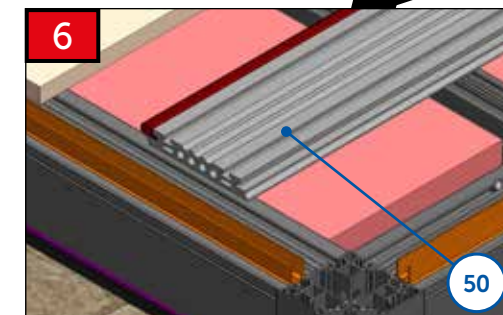
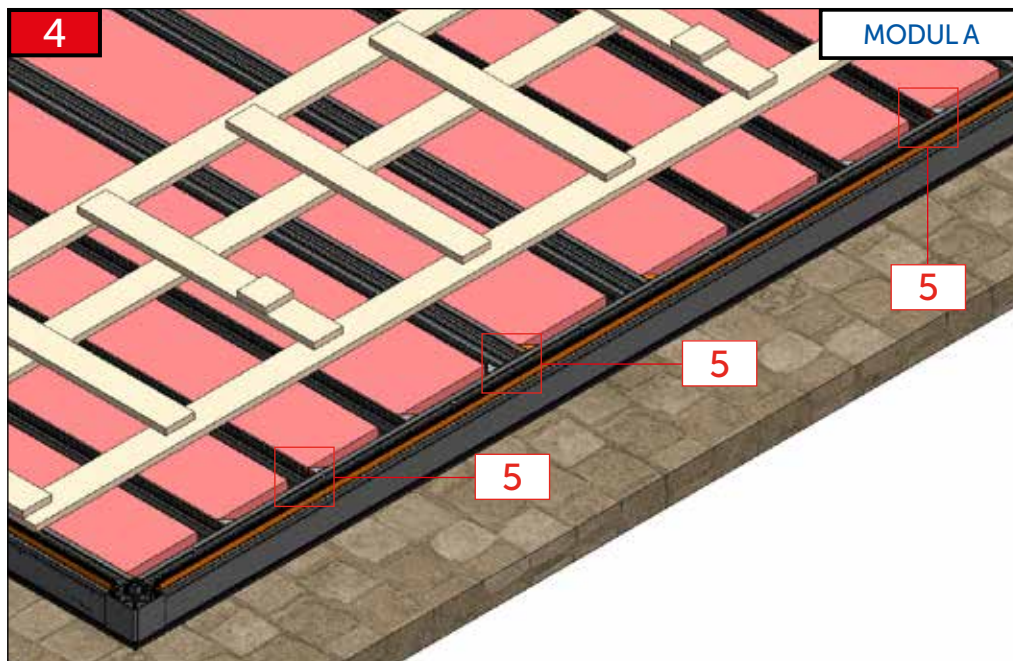
CZ	Pomocnou pochozí konstrukci přeneste na modul A a pohybujte se pouze na této pomocné konstrukci při instalaci prken WPC.
EN	Move the auxiliary structure for walking on onto module A and only move on this structure while installing the PVC boards.
DE	Die begehbare Hilfskonstruktion auf Modul A übertragen und sich bei der Montage der WPC-Dielen nur auf dieser Hilfskonstruktion bewegen.
FR	Déplacez la structure de marche auxiliaire au module A et déplacez-vous uniquement sur cette structure auxiliaire lors de l'installation des planches WPC.
RU	Перенесите вспомогательную ходовую конструкцию на модуль А и при установке панелей из ДПК передвигайтесь только по этой вспомогательной конструкции.



CZ	V případě, že jste si zakoupili zastřešení Bergen s krytinou (prkna WPC), pak postupujte dále dle tohoto návodu - strana 66 - 83.
EN	If you have purchased a Bergen enclosure with panels (WPC boards), proceed according to this manual below – pages 66 - 83.
DE	Wenn Sie Bergen-Überdachung mit Abdeckung (WPC-Platten) erworben haben, gehen Sie gemäß dieser Anleitung – Seite 66 - 83.
FR	Si vous avez acheté un abri Bergen avec un revêtement (planches WPC), suivez les instructions suivantes – page 66 - 83.
RU	В случае приобретения павильона Bergen с покрытием (панели из ДПК) действуйте в соответствии с настоящей инструкцией – стр. 66 - 83.



CZ	Montáž prken vždy začněte na straně bez koleje (u profilu 2). POZOR! Důležité je dodržet navrženou skladbu prken. V případě nedodržení nevyjde správně poslední řada prken. Montáž prken provádět vždy z pomocné pochozí konstrukce, nikdy nestoupat na pokládané WPC prkna v průběhu montáže!!
EN	Always start installing the boards on the side without the rail (for profile 2). ATTENTION! It is important to follow the designed arrangement of the boards. Failure to do so will result in the last row of boards fitting incorrectly. Always install the boards using the auxiliary structure for walking on; never step on the WPC boards being laid during installation!!!
DE	Beginnen Sie mit der Montage der Dielen immer auf der Seite ohne Schiene (für Profil 2). ACHTUNG! Es ist wichtig, die geplante Anordnung der Platten einzuhalten. Bei Nichteinhaltung wird die letzte Dielenreihe nicht richtig herauskommen. Die Montage der Dielen muss immer von der begehbaren Hilfskonstruktion aus erfolgen, bei der Montage niemals auf die verlegten WPC-Dielen steigen!!!
FR	Commencez toujours la pose des planches par le côté sans rail (pour le profilé 2). ATTENTION ! Il est important de respecter l'assemblage proposé des planches. En cas de non-respect, la dernière rangée de planches ne sera pas correcte. Installez toujours les planches à partir de la structure inclinée auxiliaire, ne marchez jamais sur les planches WPC posées pendant l'installation !!!
RU	Всегда начинайте установку панелей со стороны без направляющего рельса (у профиля 2). ВНИМАНИЕ! Важно соблюдать рекомендованный порядок установки плит. В случае несоблюдения этого требования последний ряд панелей будет размещен неправильно. Всегда устанавливайте панели со вспомогательной передвигаемой конструкции, никогда не наступайте на лежащие панели ДПК во время установки!!!



CZ	Připravte si prkno (pozice 50) otočené rubovou (spodní) stranou vzhůru. POZOR na správnou pozici prkna!! - po otočení do konečné pozice musí být těsnění u profilu (pozice 2). Vložte přípravek (pozice „a“) a prkno přizrite k přípravku.
EN	Prepare a board (position 50) with the reverse (bottom) side facing up. PAY ATTENTION to the correct position of the board!! - when turned into the final position, it must be sealed at the profile (position 2). Insert jig "a" and push the board to the jig.
DE	Bereiten Sie eine Diele (Pos. 50) mit der Rückseite (Unterseite) nach oben vor. ACHTUNG auf die richtige Position der Diele!! - nach dem Drehen in die endgültige Position muss sie nahe am Profil liegen (Pos. 2). Die Vorrichtung ein (Pos. „a“) einsetzen und die Diele gegen Vorrichtung schlagen.
FR	Préparez une planche (position 50) avec le verso (bas) tourné vers le haut. ATTENTION à la position correcte de la planche !!! - Après l'avoir tournée dans sa position finale, elle doit être scellée au niveau du profilé (position 2). Insérez la préparation (position « b ») et appuyez la planche contre la préparation.
RU	Подготовьте панель (позиция 50), чтобы она располагалась обратной (нижней) стороной вверх. Обратите ВНИМАНИЕ на правильное положение панели!!! После поворота в конечном положении она должна быть уплотнена на профиле (позиция 2). Вставьте приспособление (позиция «a») и прижмите к нему панель.



12

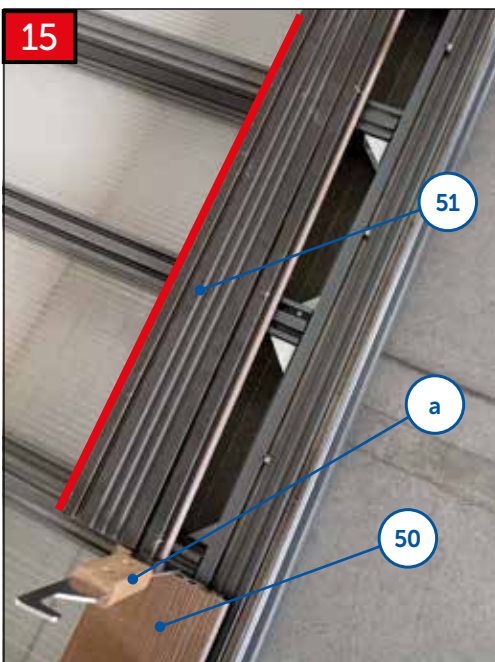


13

- CZ Prkno po otočení přirazí k profilu pod úhlem, poté zatlačí na „bocker“ do vodorovné polohy.
- EN After you have turned the board over, push it against the profile at an angle and then press the “blocker” into the horizontal position.
- DE Die Diele nach dem Drehen schräg gegen das Profil schlagen und dann den „Bocker“ in die horizontale Position schieben.
- FR Après l'avoir tournée, appuyez la planche contre le profilé en biais, puis poussez le « bocker » en position horizontale.
- RU После этого прижмите панель к профилю под углом, нажмите на боккер так, чтобы панель оказалась в горизонтальном положении.



14

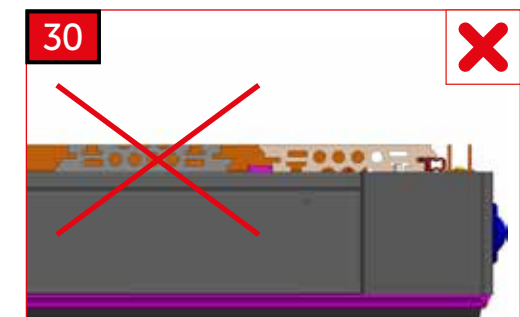
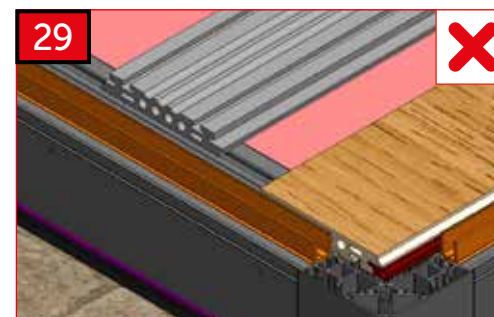
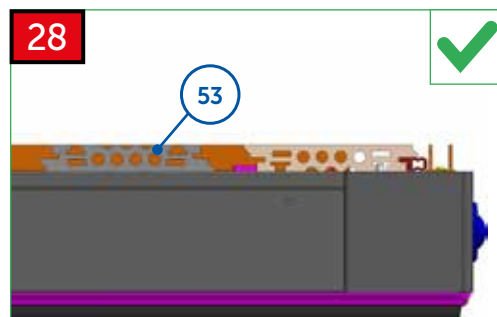
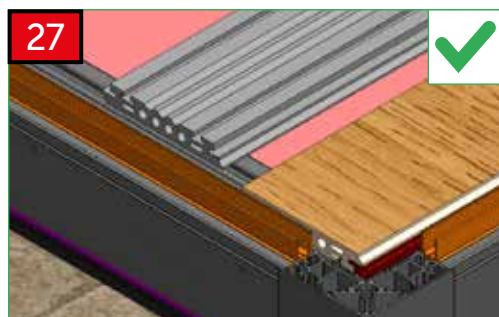
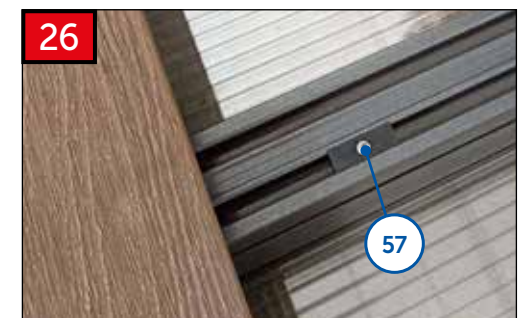
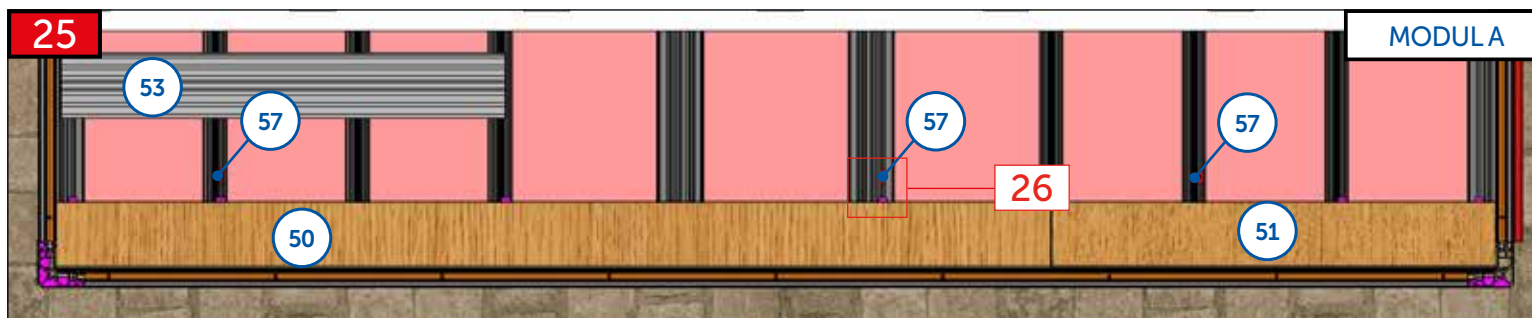
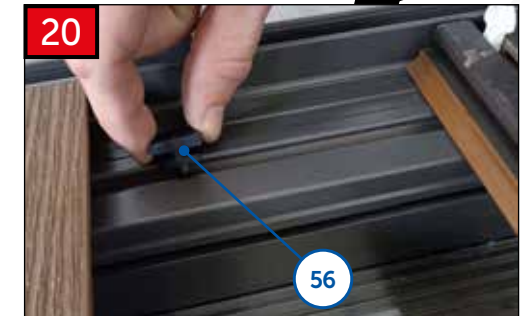
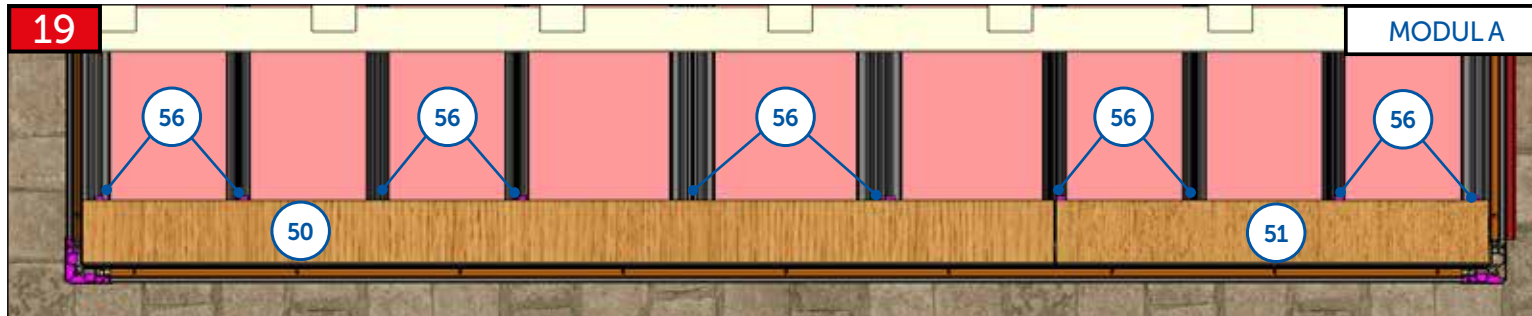


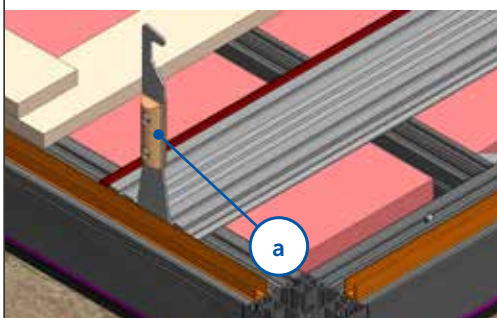
15

- CZ Připravte si prkno (pozice 51) otočené rubovou stranou vzhůru. POZOR na správnou pozici prkna!! - po otočení do konečné pozice musí být těsnění u profilu (pozice 2). Vložit přípravek (pozice „a“) a prkno přirazí k prknu (pozice 50).
- EN Prepare a board (position 51) with the reverse (bottom) side facing up. PAY ATTENTION to the correct position of the board!! - when turned into the final position, it must be sealed at the profile (position 2). Insert jig “a” and push the board to board (position 50).
- DE Bereiten Sie eine Diele (Pos. 51) mit der Rückseite (Unterseite) nach oben vor. ACHTUNG auf die richtige Position der Diele!! - nach dem Drehen in die endgültige Position muss sie nahe am Profil liegen (Pos. 2). Die Vorrichtung ein (Pos. „a“) einsetzen und die Diele gegen die Diele (Pos. „50“).
- FR Préparez une planche (position 51) avec le verso (bas) tourné vers le haut. ATTENTION à la position correcte de la planche !!! - Après l'avoir tournée dans sa position finale, elle doit être scellée au niveau du profilé (position 2). Insérez la préparation (position « b ») et appuyez la planche contre la planche (position 50).
- RU Подготовьте панель (позиция 51), чтобы она располагалась обратной (нижней) стороной вверх. Обратите ВНИМАНИЕ на правильное положение панели!!! После поворота в конечном положении она должна быть уплотнена на профиле (позиция 2). Вставьте приспособление (позиция «а») и панель прижмите к панели (позиция 50).



18





CZ Připravte si prkno (pozice 53) otočené rubovou (spodní) stranou vzhůru. POZOR na správnou pozici prkna!! Vložte přípravek (pozice „a“) a prkno přirazte k přípravku.

EN Prepare a board (position 53) with the reverse (bottom) side facing up. PAY ATTENTION to the correct position of the board!! Insert jig "a" and push the board to the jig.

DE Bereiten Sie eine Diele (Pos. 53) mit der Rückseite (Unterseite) nach oben vor. ACHTUNG auf die richtige Position der Diele!! Die Vorrichtung ein (Pos. „a“) einsetzen und die Diele gegen Vorrichtung schlagen.

FR Préparez une planche (position 53) avec le verso (bas) tourné vers le haut. ATTENTION à la position correcte de la planche !!! Insérez la préparation (position « a ») et appuyez la planche contre la préparation.

RU Подготовьте панель (позиция 53), чтобы она располагалась обратной (нижней) стороной вверх. Обратите ВНИМАНИЕ на правильное положение панели!!! Вставьте приспособление (позиция «а») и прижмите к нему панель.



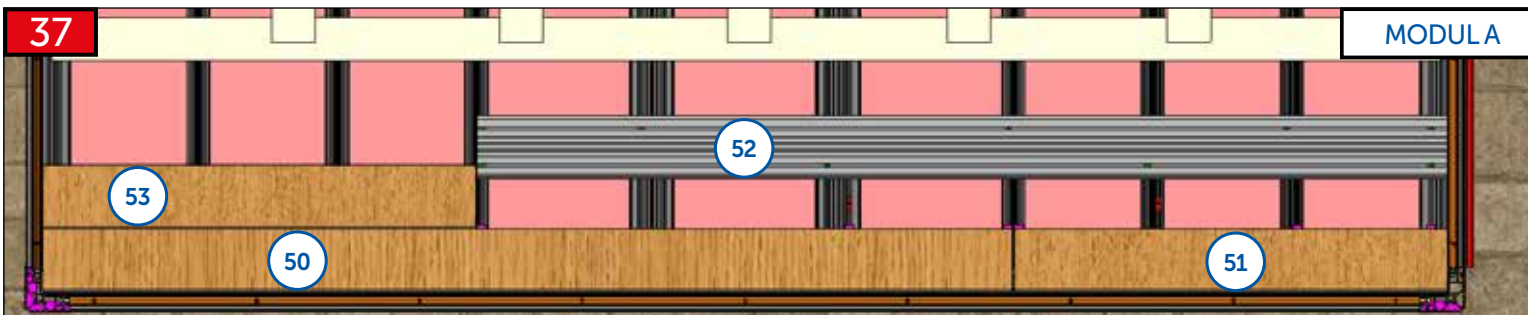
CZ Prkno otočit a nacvaknout do nosné konstrukce. Poté co nejvíce dorazit k prknu (pozice 50).

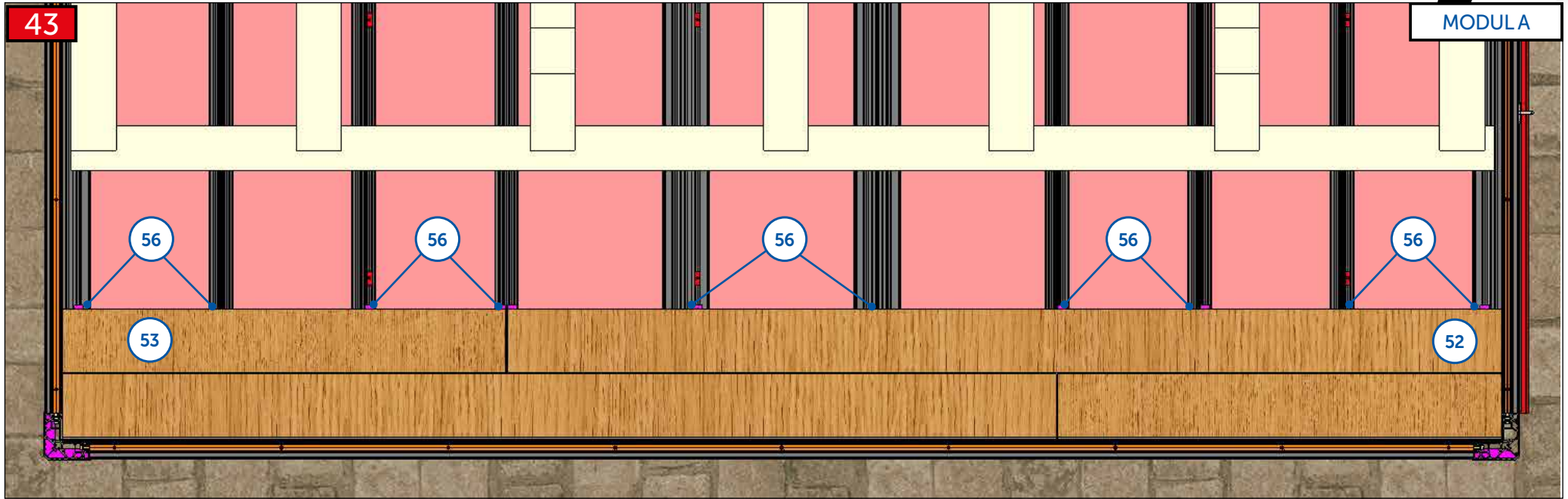
EN Turn the board around and click it into the supporting structure. Then slam it as close to the board as possible (position 50).

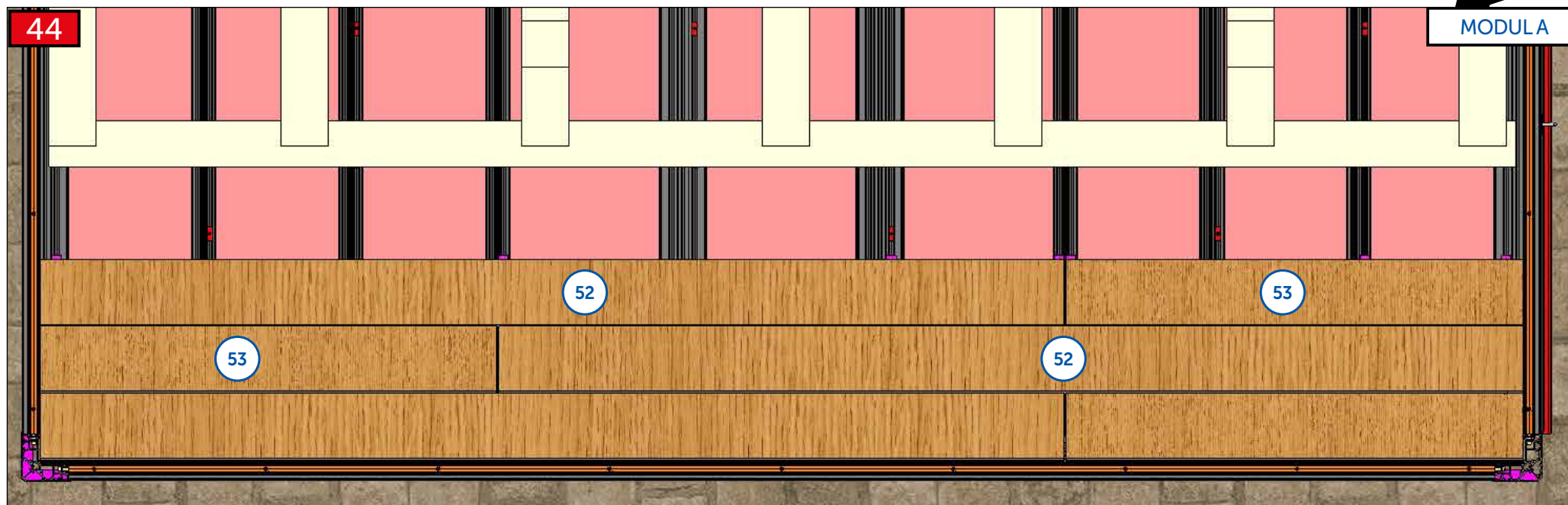
DE Die Diele umdrehen und in die Unterkonstruktion einrasten lassen. Dann so nah wie möglich an die Diele (Pos. 50) anschlagen.

FR Retournez la planche et fixez-la à la structure de support. Poussez ensuite la planche le plus loin possible (position 50).

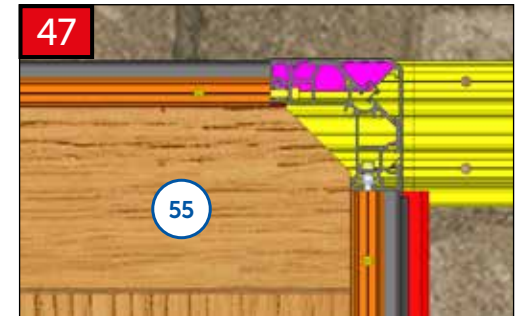
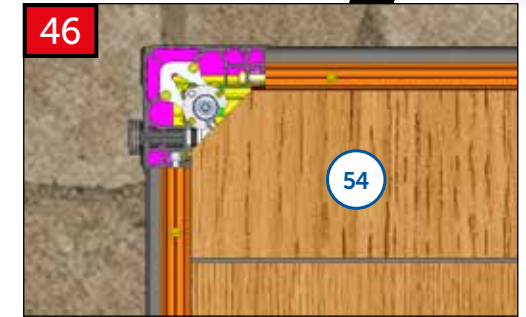
RU Переверните панель и закрепите ее в опорной конструкции. Затем придвиньте к панели как можно плотнее (позиция 50).

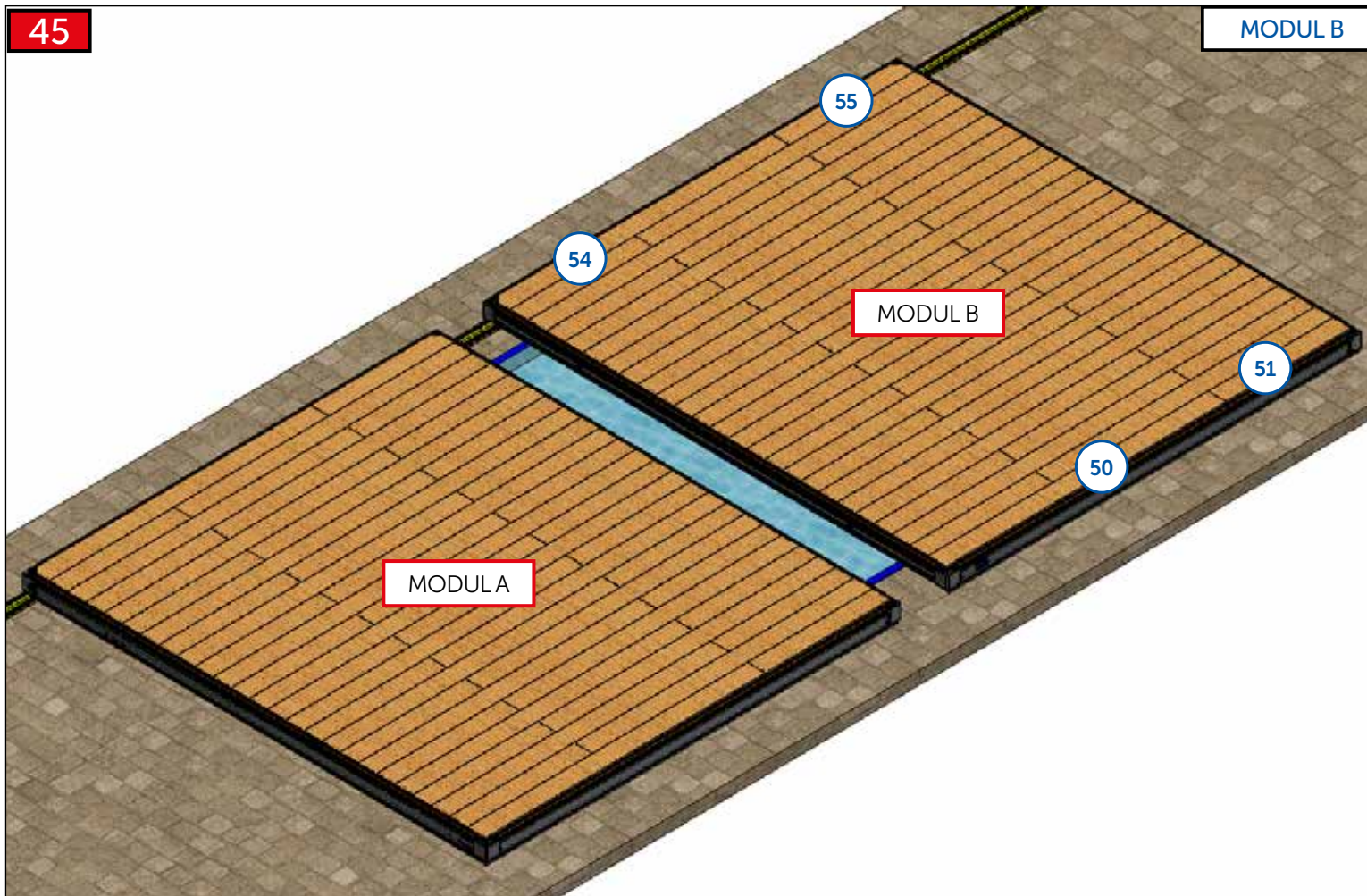




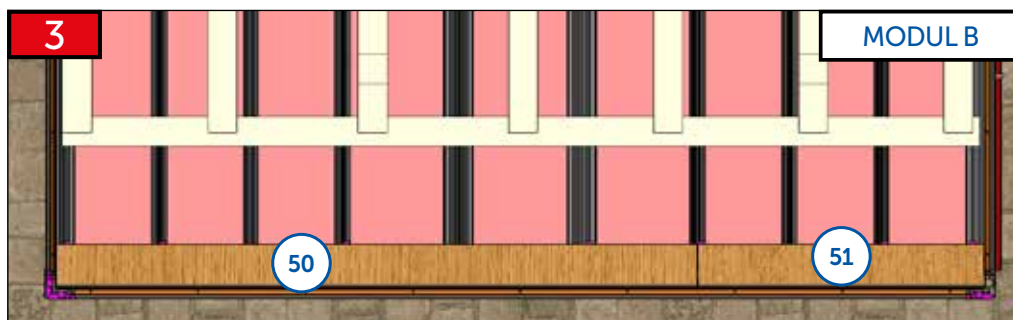
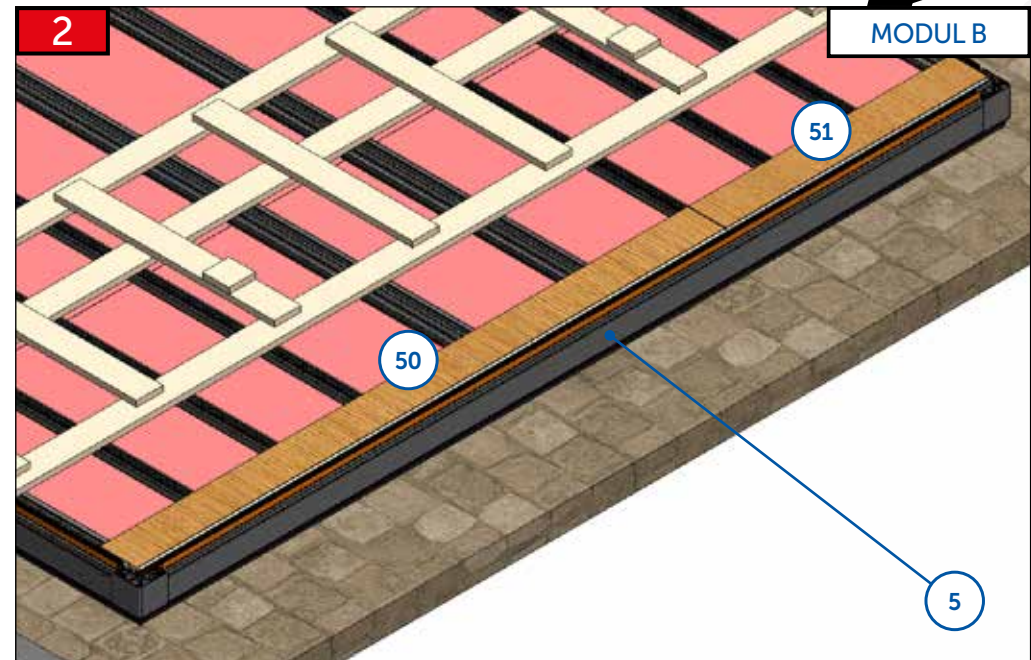
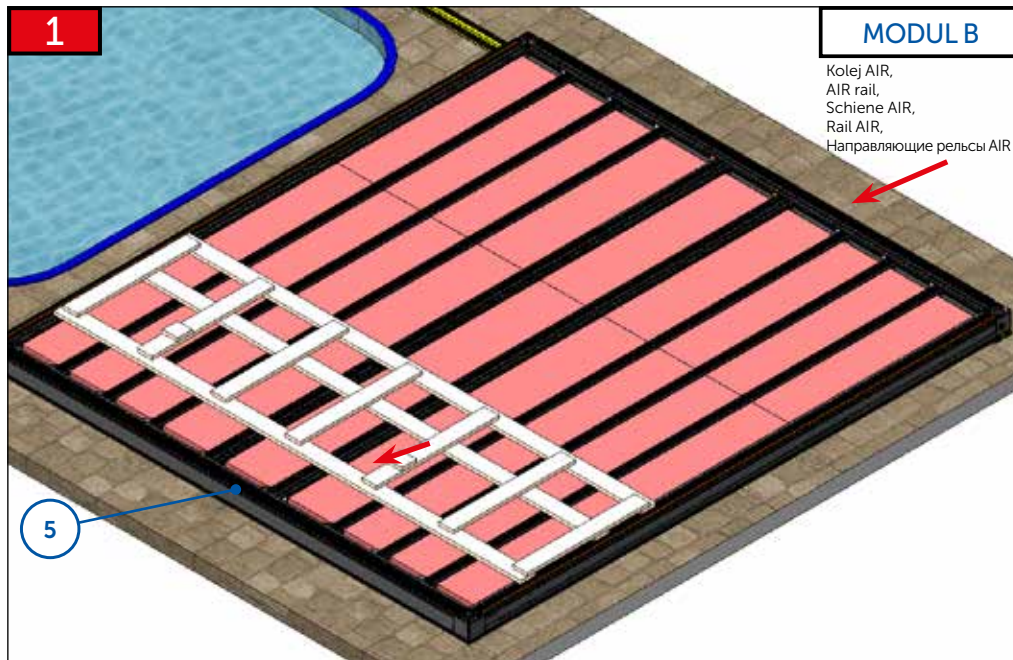


CZ	Při montáži následujících řad prken postupovat stále stejným způsobem (dle obrázků 5-43). Vždy dodržte správnou orientaci prken, pomocí přípravku „a“ dorážet prkna do správné poloha. Poté prkna otočit a nacvaknout do profilů. Prkna vždy dorazit k předchozí řadě. Před montáží další řady vždy umístit „Spacer“ (pozice 56) a „Blocker“ (pozice 57).
EN	When installing the next rows of boards, proceed in the same way (as shown in Figures 5-43). Always observe the correct orientation of the boards; use jig "a" to push the boards to the correct position. Then turn the boards around and snap-click them into the profiles. Always press the boards tightly against the previous board. Always install the "spacer" (position 56) and "blocker" (position 57) before installing the next row.
DE	Bei der Montage der folgenden Dielenreihen immer auf die gleiche Weise vorgehen (gemäß Abbildung 5-43). Achten Sie immer auf die richtige Ausrichtung der Dielen, schlagen Sie die Dielen mit der Vorrichtung „a“ in der richtige Position. Anschließend die Dielen umdrehen und in die Profile einrasten lassen. Dielen immer an die vorherige Reihe anschlagen. Platzieren Sie immer den „Spacer“ (Pos. 56) und den „Blocker“ (Pos. 57), bevor Sie die nächste Reihe montieren.
FR	Lors de la pose des rangées de planches suivantes, procédez de la même manière (comme indiqué sur les figures 5 à 43). Respectez toujours l'orientation correcte des planches, en utilisant la préparation « a » pour aligner les planches dans la bonne position. Ensuite, tournez les planches et encliquez-les dans les profilés. Poussez les planches toujours à la rangée précédente. Placez toujours le « spacer » (position 56) et le « blocker » (position 57) avant d'installer la rangée suivante.
RU	При установке следующих рядов панелей действуйте аналогичным образом (как показано на изображениях 5-43). Всегда соблюдайте правильную ориентацию панелей, используя приспособление «а», чтобы плотно задвинуть панели в правильное положение. Затем переверните панели и закрепите их в профилях. Панели всегда плотно придвигайте к предыдущему ряду. Всегда устанавливайте прокладку (позиция 56) и блокиратор (позиция 57) перед размещением следующего ряда.

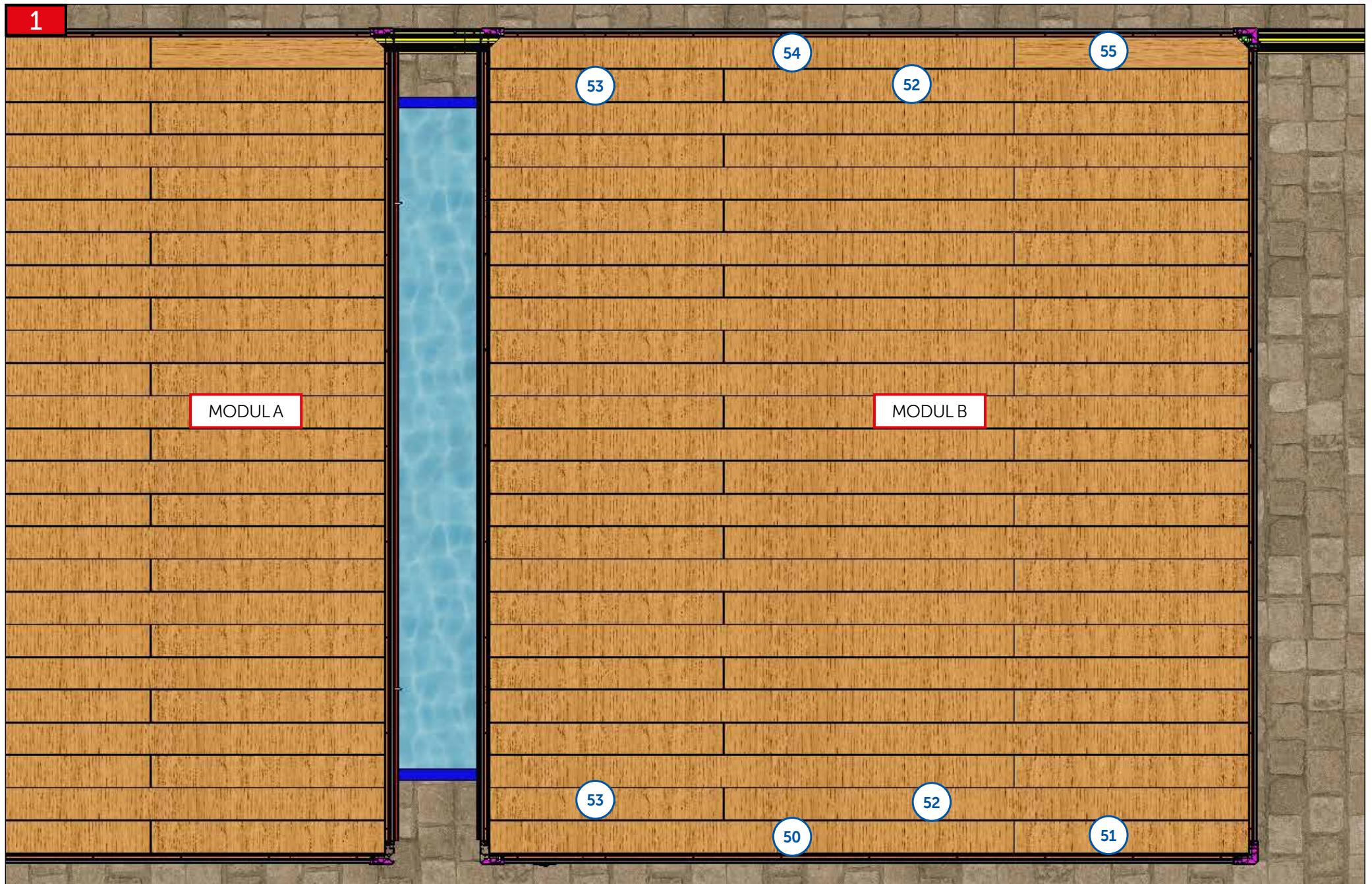


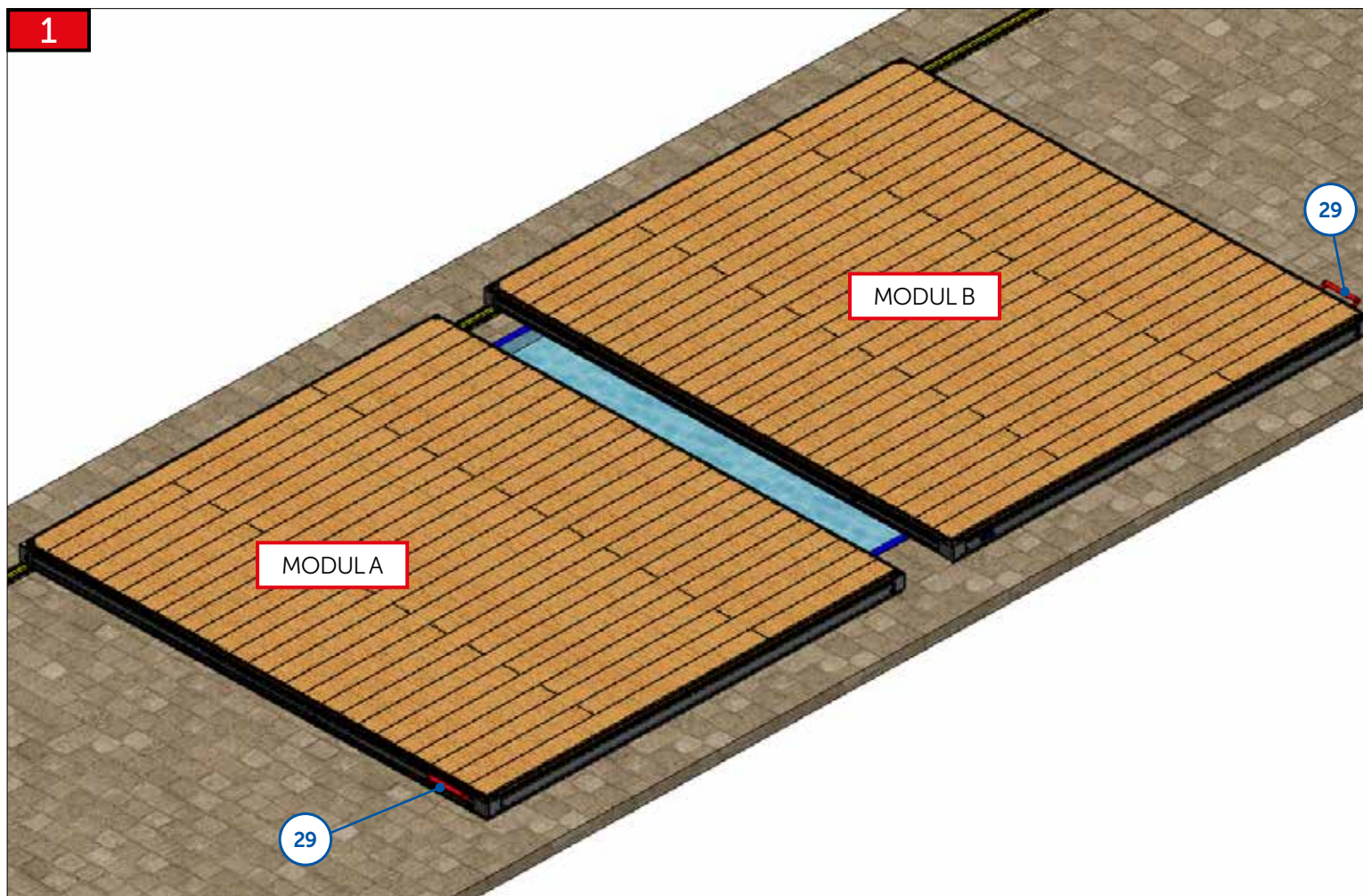


- CZ Při montáži prken na modulu B postupujte stejným způsobem jako na modulu A (strana 65-73).
- EN When installing the boards on module B, follow the same procedure as on module A (page 65-73).
- DE Bei der Montage der Dielen auf Modul B genauso vor wie beim Modul A vorgehen (Seite 65-73).
- FR Pour l'installation des planches sur le module B, suivez la même procédure que pour le module A (page 65-73).
- RU При установке панелей на модуль В действуйте в том же порядке, как и при установке на модуль А (стр. 65–73).

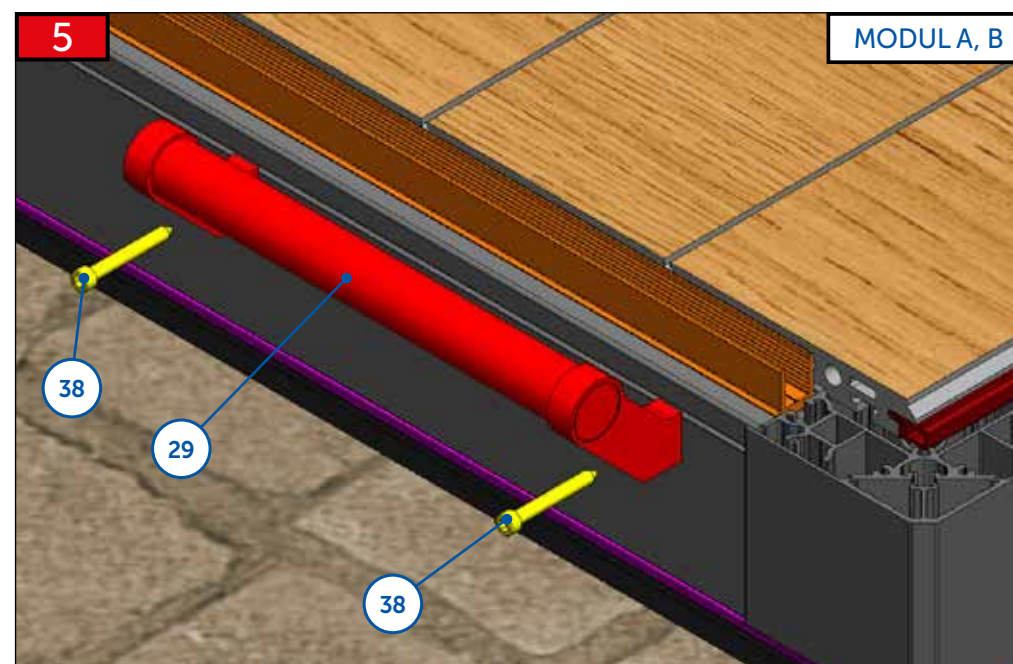
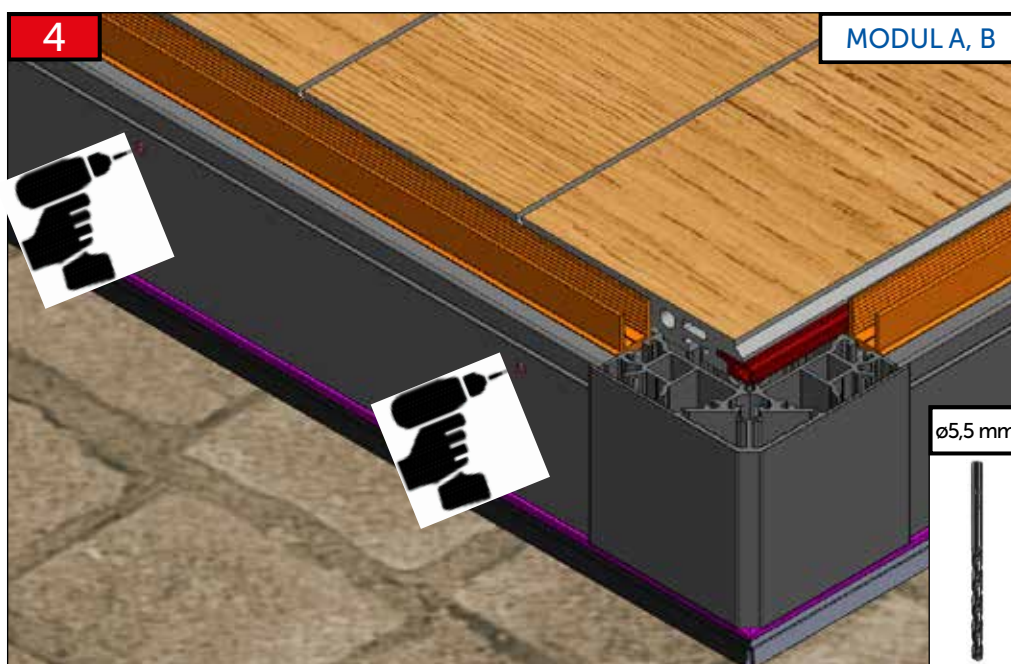
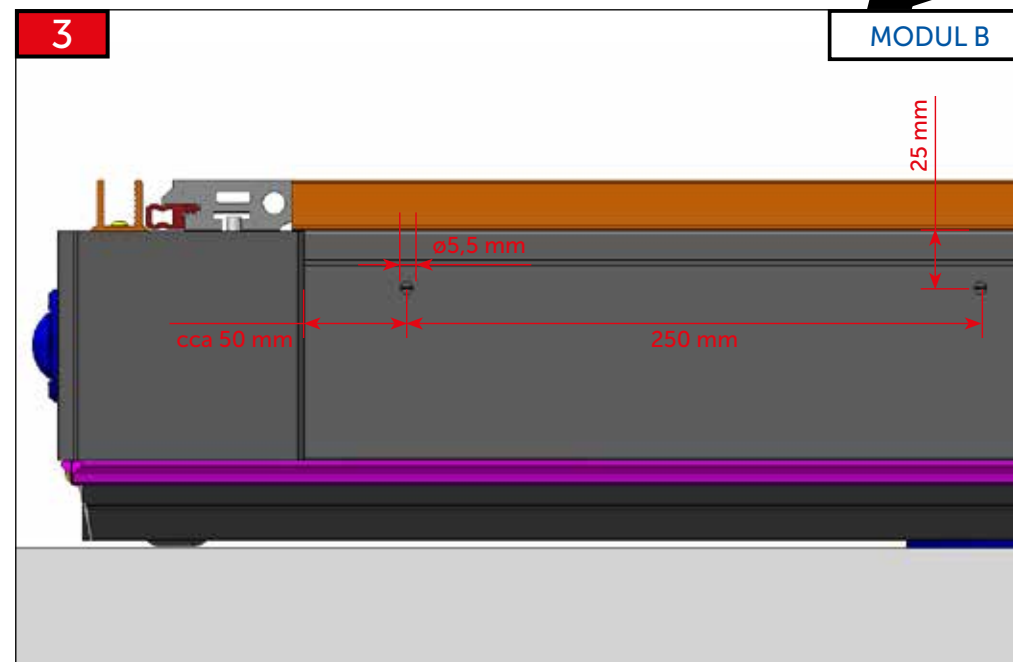
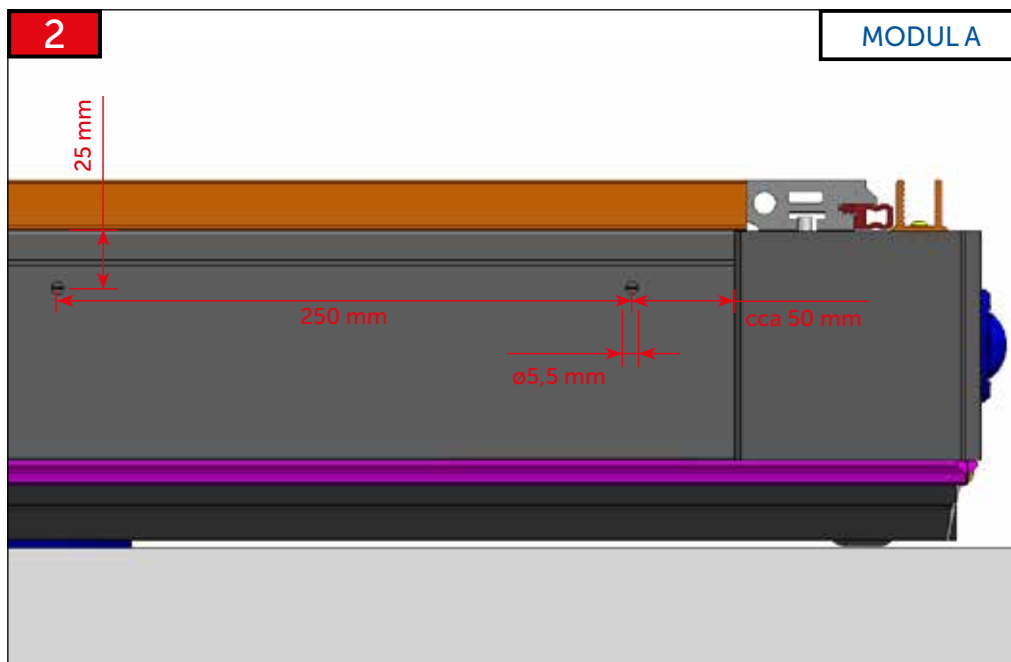


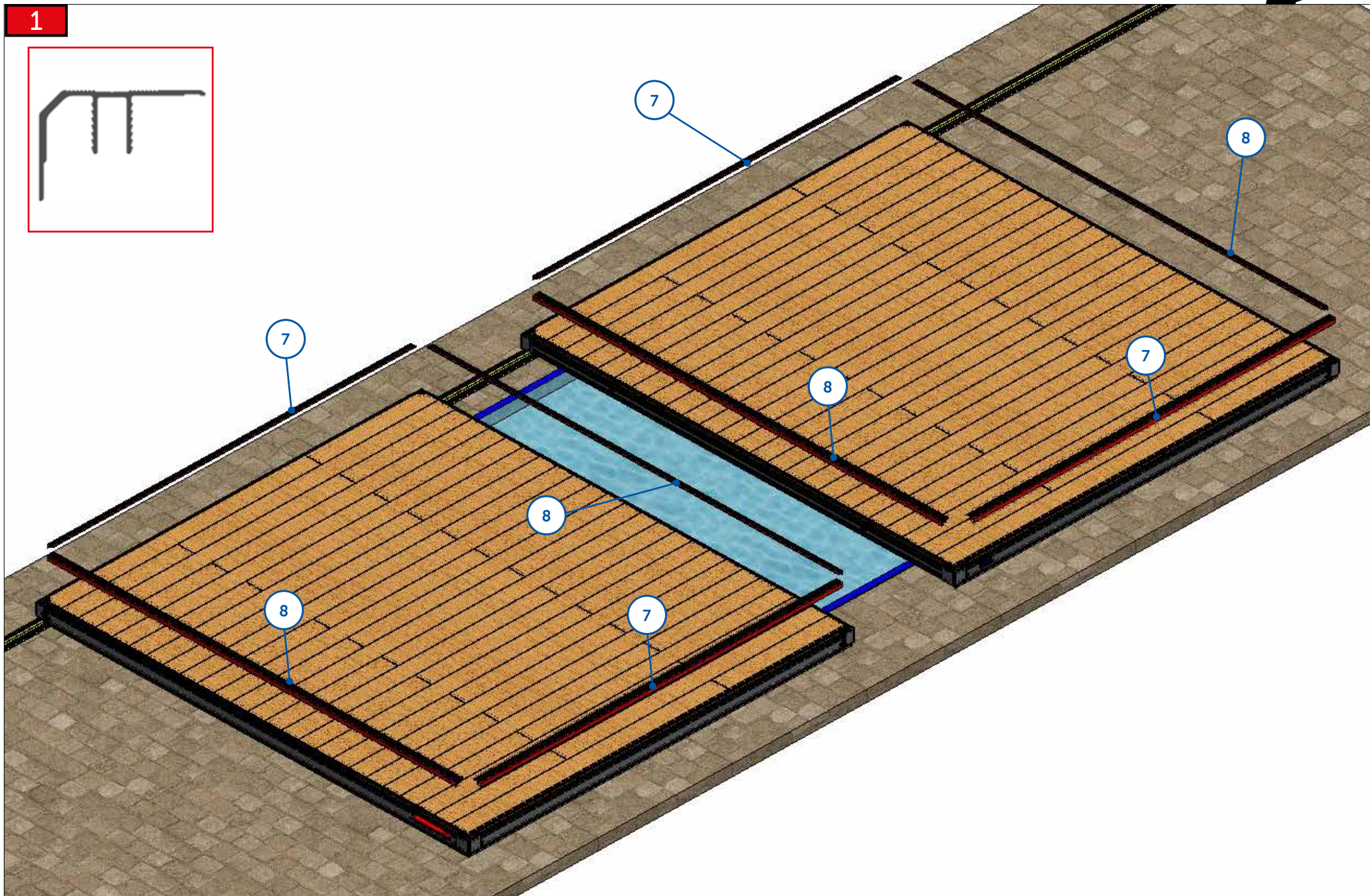
CZ	Montáž prken vždy začněte na straně bez koleje (u profilu 5). POZOR! Důležité je dodržet navrženou skladbu prken. V případě nedodržení nevyjde správně poslední řada prken. Montáž prken provádět vždy z pomocné pochozí konstrukce, nikdy nestoupat na pokládané WPC prkna v průběhu montáže!! Dále postupujte dle strany 66 - 72.
EN	Always start installing the boards on the side without the rail (for profile 5). ATTENTION! It is important to follow the designed arrangement of the boards. Failure to do so will result in the last row of boards fitting incorrectly. Always install the boards using the auxiliary structure for walking on; never step on the WPC boards being laid during installation!!! Proceed further according to pages 66 - 72.
DE	Beginnen Sie mit der Montage der Dielen immer auf der Seite ohne Schiene (für Profil 5). ACHTUNG! Es ist wichtig, die geplante Anordnung der Platten einzuhalten. Bei Nichteinhaltung wird die letzte Dielenreihe nicht richtig herauskommen. Die Montage der Dielen muss immer von der begehbaren Hilfskonstruktion aus erfolgen, bei der Montage niemals auf die verlegten WPC-Dielen steigen!!! Gehen Sie weiter entsprechend den Seiten 66 - 72 vor.
FR	Commencez toujours la pose des planches par le côté sans rail (pour le profilé 5). ATTENTION ! Il est important de respecter l'assemblage proposé des planches. En cas de non-respect, la dernière rangée de planches ne sera pas correcte. Installez toujours les planches à partir de la structure inclinée auxiliaire, ne marchez jamais sur les planches WPC posées pendant l'installation !!! Continuez selon les pages 66 - 72.
RU	Всегда начинайте установку панелей со стороны без направляющего рельса (у профиля 5). ВНИМАНИЕ! Важно соблюдать рекомендованный порядок установки плит. В случае несоблюдения этого требования последний ряд панелей будет размещен неправильно. Всегда устанавливайте панели со вспомогательной передвижной конструкции, никогда не наступайте на лежащие панели ДПК во время установки!!! Далее действуйте согласно стр. 66 - 72.





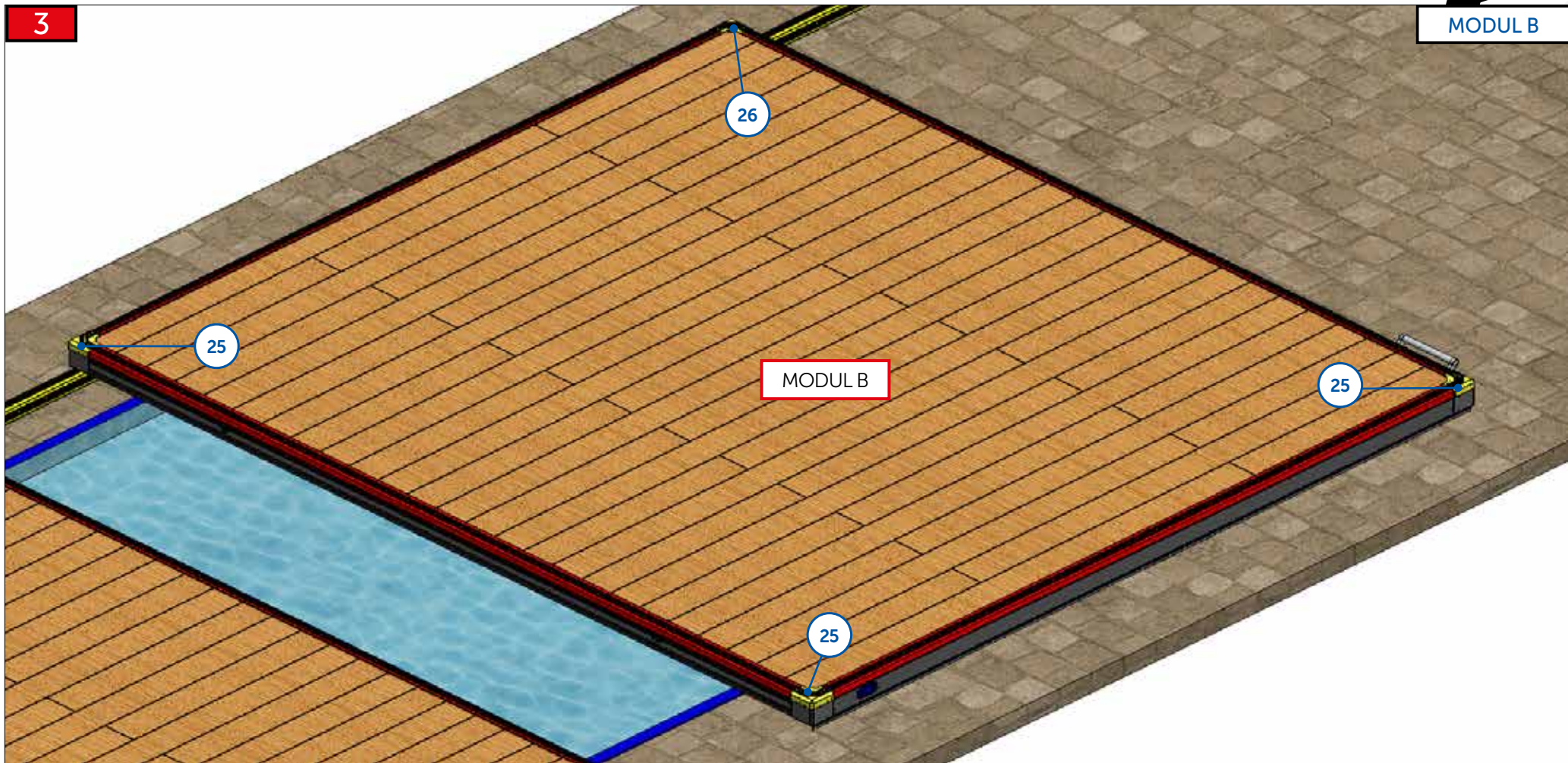
CZ	Montáž madel na modul A a modul B.
EN	Installing handles on module A and module B.
DE	Montage der Griffe an Modul A und Modul B.
FR	Installation des poignées sur le module A et le module B.
RU	Установка рукоятей на модуле А и модуле В.

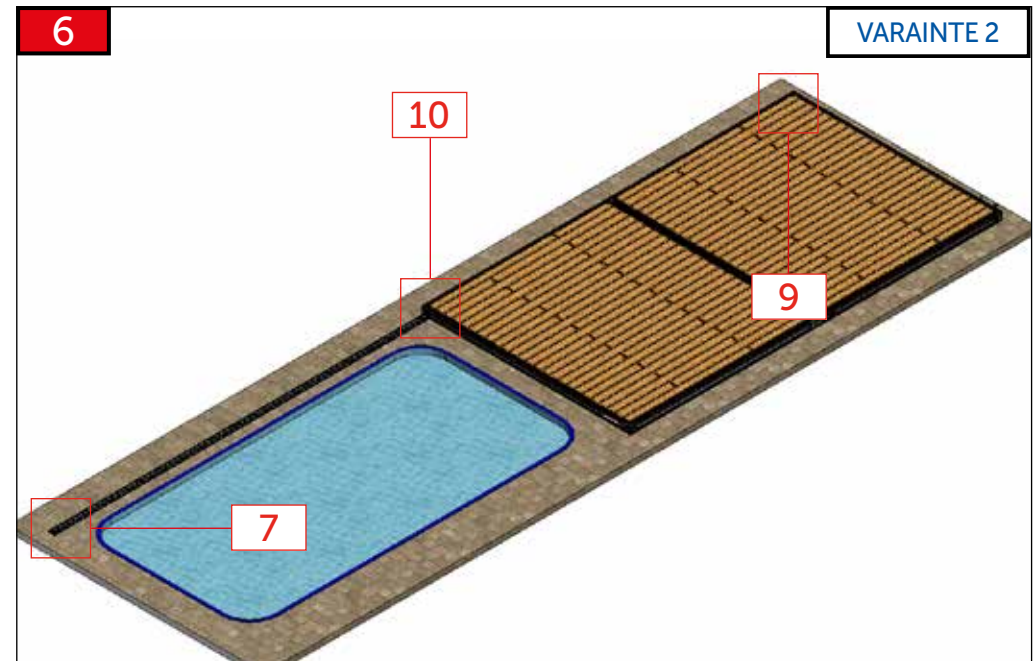
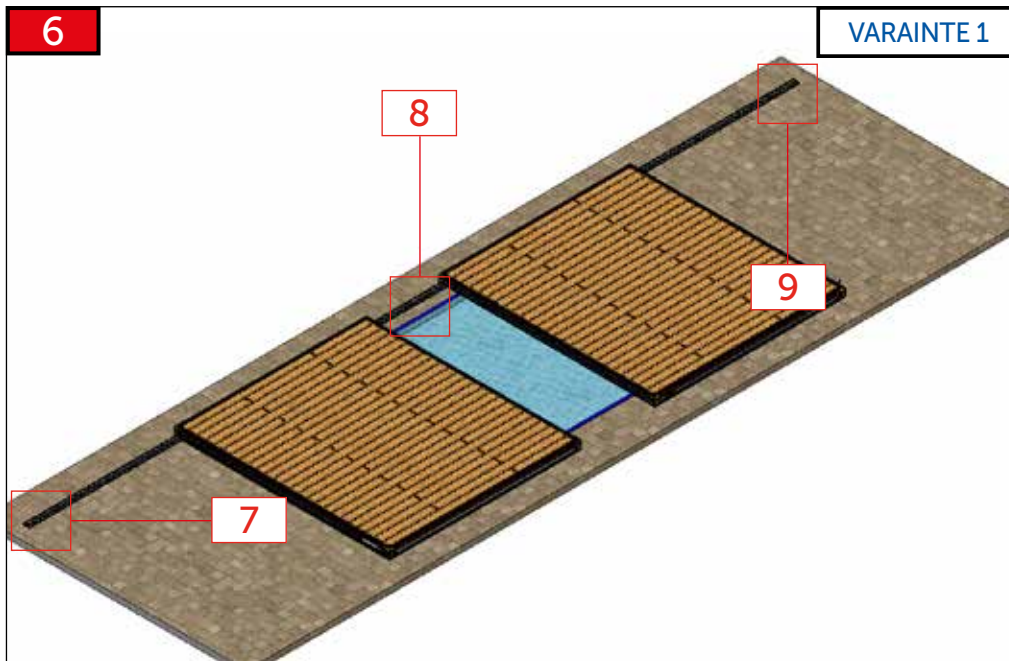
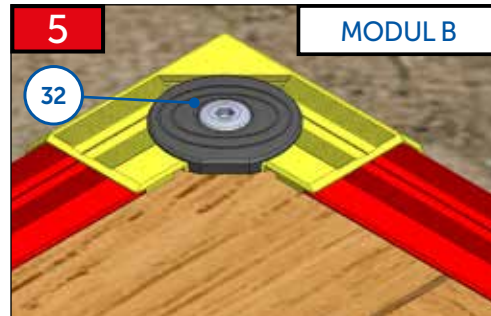
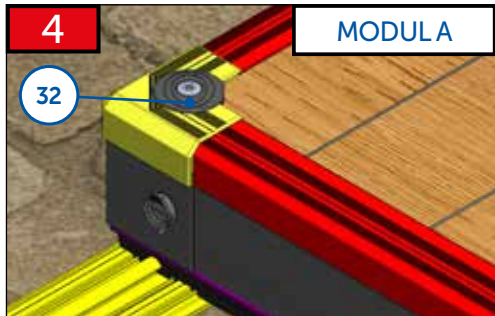


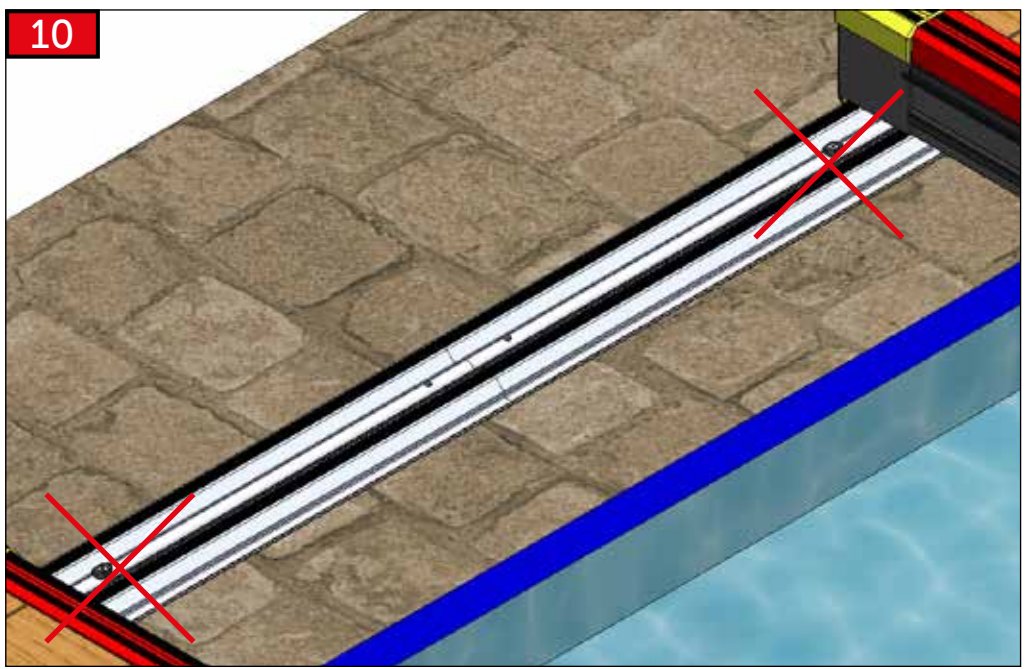
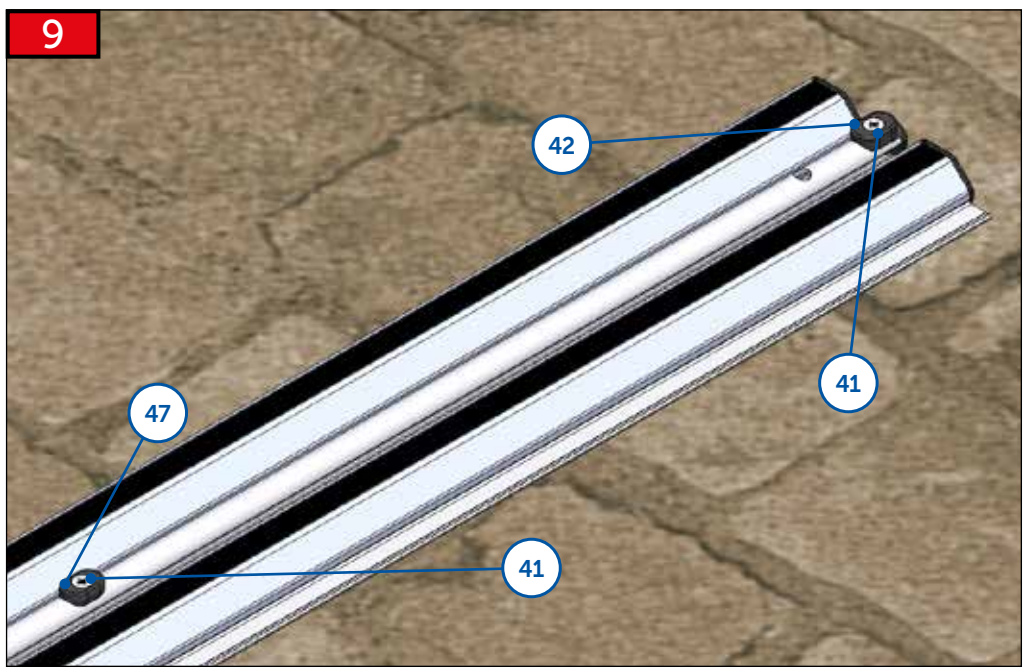
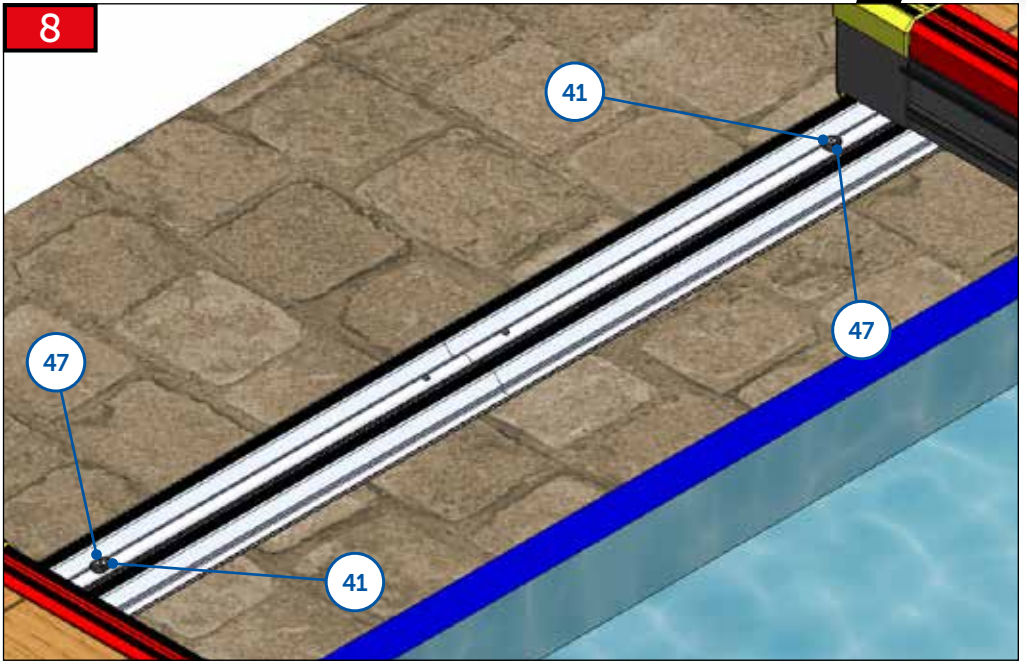
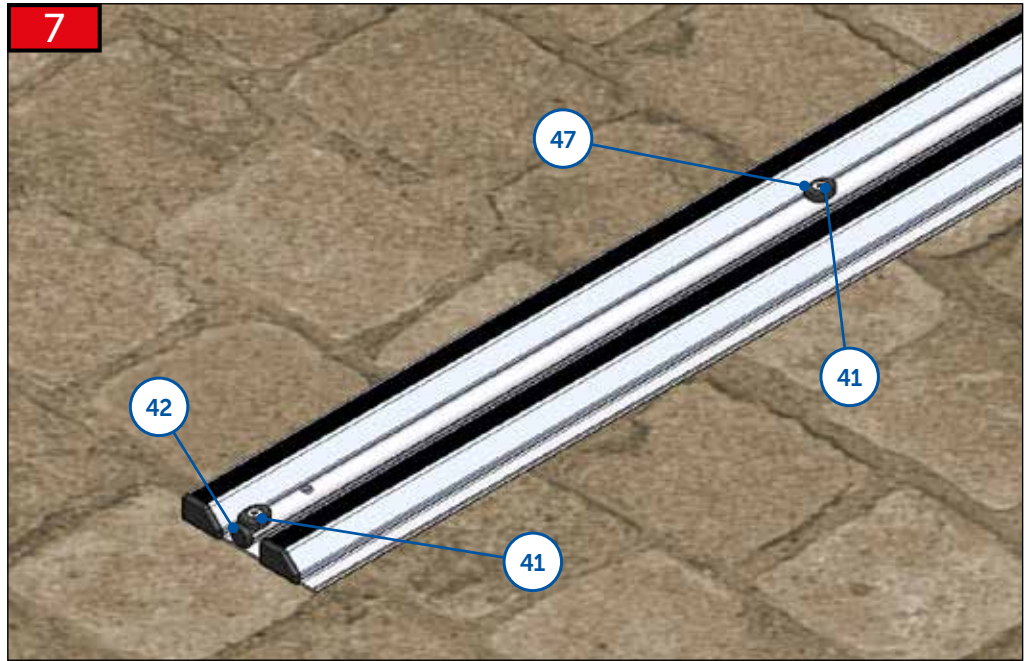




3









CZ

Dodavatel si vyhrazuje právo na změny a úpravy technických parametrů uváděných v tomto katalogu s ohledem na technický vývoj a zdokonalení výrobků a balení. Dodavatel si vyhrazuje právo na tiskové chyby a chyby v sazbě. Před montáží si pozorně přečtete návod. Návod si uchovejte pro pozdější použití.

DE

Der Lieferant behält sich das Recht auf Änderungen und Anpassungen der technischen Parameter, die in diesem Katalog aufgeführt sind, mit Rücksicht auf die technische Entwicklung und Verbesserung der Produkte und Verpackung vor. Der Lieferant behält sich das Recht auf Druckfehler und Fehler im Satz vor. Vor der Montage lesen Sie bitte die Anleitung sorgfältig durch. Bewahren Sie die Anleitung für spätere Verwendung auf.

EN

The supplier reserves the right for modifications and adaptations of the technical parameters stated in this catalogue, considering the technical development and upgrade of the products and packaging. The supplier reserves the right for print errors and typographical errors. Please read the manual carefully before you will start the installation. Keep the manual for later use.

ES

El proveedor se reserva el derecho de hacer cambios y modificaciones técnicas de los parámetros que figuran en este catálogo, con respecto al desarrollo técnico mejorando los productos y embalajes. El proveedor se reserva también el derecho a errores de impresión y composición. Antes de empezar la instalación, lea atentamente las instrucciones. Guarde las instrucciones para su uso posterior.

FR

Le fabricant se réserve le droit de modifier les paramètres techniques cités dans ce manuel en considération du développement technique et de l'amélioration des produits et de leur emballage. Le fabricant se réserve le droit des fautes d'impression et de composition. À lire attentivement et à conserver pour une consultation ultérieure.

HU

Gyártó fenntartja jogát a katalógusban feltüntetett műszaki paraméterek változtatására a termékek és csomagolás technikai fejlesztése és tökéletesítése szerint. Szállító: a szállító fenntartja jogát a nyomtatási és szedési hibákra.

IT

Il fornitore si riserva il diritto di effettuare modifiche e correzioni ai parametri tecnici riportati nel presente catalogo per migliorare e perfezionare dal punto di vista tecnico i prodotti e gli imballaggi. Il fornitore non esclude inoltre l'eventuale presenza di errori di stampa e di impaginazione. Prima dell'installazione, leggere attentamente le istruzioni. Tenere l'istruzione per un uso successivo.

PL

Dostawca zastrzega sobie prawo do zmian oraz dostosowania parametrów technicznych podanych w niniejszym katalogu z uwzględnieniem rozwoju technicznego i udoskonalania produktów oraz opakowań. Dostawca zastrzega sobie prawo do błędów druku oraz typograficznych.

PT

O provedor reserva-se o direito a efectuar alterações e adaptações de parâmetros técnicos mencionados neste catálogo, tendo em consideração o avanço técnico e melhorias de produtos e embalagens. O provedor reserva-se o direito a cometer erros de impressora e de edição.

RO

Furnizorul își rezervă dreptul de a modifica și schimba parametrii tehnici menționați în acest catalog cu privire la evoluția tehnică și perfecționarea produselor și a ambalării. Furnizorul își rezervă dreptul la greșelile de tipar și greșelile privind tarifele.

RU

Поставщик оставляет за собой право на изменение и исправление технических параметров продукции указанной в этом каталоге, с учетом технического развития, а усовершенствования изделий и его упаковки. Поставщик оставляет за собой право на опечатку в тексте и в ценах. Перед установкой и эксплуатацией изделия внимательно ознакомьтесь с настоящим руководством. Сохраните данное руководство для дальнейшего использования.