

Automatic SALT



- DE** Bedienungsanleitung – Seite 3
- FR** Mode d'emploi – page 16
- EN** Instructions for use – page 29
- ES** Instrucciones de uso – página 42

1 Einführung

Herzlichen Glückwunsch zum Kauf Ihres Automatic^{SALT}. Sie haben sich für das Beste entschieden, was einem Salzwasserpool passieren kann.



Beachten Sie bitte unbedingt die „Sicherheits-hinweise“ am Ende dieser Anleitung!

WICHTIG: Der Automatic^{SALT} muss von einem erfahrenen Schwimmbadfachhändler installiert werden, um eine einwandfreie Funktion zu gewährleisten!

– Bitte lesen Sie diese Anleitung sorgfältig durch und vergewissern Sie sich, dass alle für die Installation notwendigen

Teile sowie alle erforderlichen Werkzeuge zur Hand sind.

- Bei Nichtbeachtung dieser Anleitung können Gefahren für Gesundheit, Gerät und Installation entstehen!
- Verwenden Sie ausschließlich Wasserpflegeprodukte von BAYROL!
- Das Gehäuse des Automatic^{SALT} muss für die Installation nicht geöffnet werden.
- Beachten Sie unbedingt alle allgemeinen und speziellen Gefahrenhinweise beim Umgang mit flüssigen Wasserpflegemitteln.
- Beachten Sie auch alle allgemein gültigen Sicherheitsvorschriften. Tragen Sie ggf. Schutzkleidung.

2 Lieferumfang

1. Automatic^{SALT}
2. Druckschlauch
3. Saugschlauch
4. Temperatursensor
5. Impfventil
6. Sensorhalter, 2 Stk.
7. Fußfilter
8. Wandbefestigungsset
9. Kanisterverschluss mit Loch für Saugschlauch
10. pH-Sensor
11. Redox-Sensor
12. Elektrolysezelle
13. Smart&Easy Connector
14. Durchfluss-Schalter
15. Reinigungslösung für Sensoren
16. pH 7 Pufferlösung
17. Redox Pufferlösung 465 mV



3 Wasserwerte

Vorbereitung des Schwimmbadwassers

Um eine einwandfreie Funktion des Automatic^{SALT} zu gewährleisten, ist es unbedingt erforderlich, die folgenden Werte des Schwimmbadwassers vor der Inbetriebnahme zu überprüfen und entsprechend einzustellen.

EMPFEHLUNG

Beginnen Sie so früh wie möglich mit der Einstellung der Wasserwerte, da es je nach Beckenvolumen längere

Zeit dauern kann, bis die genannten Werte erreicht sind. Falls eine Schockchlorung Ihres Beckenwassers notwendig ist, sollte diese im Vorfeld durchgeführt werden.

Nehmen Sie außerdem den Redox-Sensor so früh wie möglich aus seinem Transportbehälter und stellen Sie ihn in ein Glas mit Beckenwasser. Dies gibt der Elektrode die Möglichkeit, sich an das Schwimmbadwasser zu gewöhnen. Dadurch verkürzt sich die längere Einlaufzeit der Poolanlage.

3 Wasserwerte

Folgende Wasserwerte müssen schrittweise im Beckenwasser eingestellt werden, bevor der Automatic^{SALT} in Betrieb genommen wird:

	Schritt 1	Schritt 2	Schritt 3	Schritt 4	Schritt 5
	Salzgehalt (g/l)	Alkalinität/TAC (mg/l)	pH Wert (pH)	Stabilisator (mg/l)	Chlor DPD1 (mg/l)
Tolerierte Werte	1,5 – 40	Min. 80	7,0 – 7,4	30 – 50	1,2 – 3,5
				Nicht nötig	0,5 – 1,5
Empfohlene Werte	1,5 – 5,0	Min. 80	7,2	ca. 40	1,5 – 3
				Nicht nötig	0,6 – 1,2
Zum Anheben	Salz hinzufügen	BAYROL Alca-Plus® hinzufügen	pH-Plus hinzufügen	BAYROL Stabichloran® hinzufügen	Boost aktivieren / manuell Chlor zugeben / Produktionsrate anheben
Zum Absenken	Pool teilweise ablassen und mit frischem Wasser auffüllen	–	pH-Minus Liquid Anti Calc hinzufügen	Pool teilweise ablassen und mit frischem Wasser auffüllen	Produktionsrate reduzieren
Test während der Saison	Nach dem Auffüllen des Pools und nach einer Rückspülung	monatlich	wöchentlich	monatlich	wöchentlich

Außenbecken Hallenbecken

Um beim Einstellen der Werte Zeit zu sparen, können Sie die Schritte 1 – 4 gleichzeitig durchführen. Achten Sie darauf, dass Sie erst mit Schritt 5 beginnen, wenn der pH-Wert eingestellt ist. In Freibädern muss zusätzlich der Stabilisator vor der Chlordosierung zugegeben werden. Stellen Sie bereits jetzt den gewünschten Chlorwert für den Betrieb ein. Es ist wichtig, dass dieser Wert bei der Inbetriebnahme des Automatic^{SALT} richtig eingestellt ist.

EMPFEHLUNG

Um einer möglichen prozessspezifischen Verkalkung der Chlorerzeugungszelle wirksam vorzubeugen, wird empfohlen, dem Beckenwasser BAYROL Calcinex® (300 ml/10 m³) zuzusetzen. Die Gefahr der Verkalkung kann durch den Einsatz von pH-Minus Liquid Anti Calc weiter reduziert werden! Die dringend empfohlene Zugabe von Calcinex® (siehe unten) kann jederzeit durchgeführt werden.

► HINWEIS

Die konsequente Anwendung von Calcinex® und pH-Minus Liquid Anti Calc kann die Lebensdauer der Zelle verlängern!

Bitte beachten Sie bei der Durchführung des Abgleichs der Werte im Schwimmbadwasser die nachfolgenden allgemeinen Hinweise:

- Ermitteln Sie immer die jeweiligen Werte des Schwimmbadwassers, bevor Sie mit der Einstellung des Wertes beginnen.
- Stellen Sie sicher, dass das Schwimmbadwasser frei von gelösten Metallen ist. Stellen Sie auch sicher, dass dies auch während der gesamten Betriebszeit des Pools der Fall ist.
- Berechnen Sie die Menge des Wasserpflegemittels, die zum Erreichen des gewünschten Wertes erforderlich ist, bevor Sie es zugeben. Beachten Sie die Dosieranleitung des jeweiligen Wasserpflegemittels.

- Geben Sie die jeweiligen Produkte immer schrittweise und immer bei laufender Umwälzung in das Beckenwasser. Öffnen Sie alle Zu- und Abflüsse einschließlich des Bodenablaufs.
- Suchen Sie sich für die Zugabe eine möglichst gut durchströmte Stelle im Becken, z.B. vor den Einlaufdüsen oder direkt in den Skimmer. Auf diese Weise erreichen Sie eine vollständige Auflösung der zugegebenen Wasserpflegemittel und eine gleichmäßige Verteilung. Lassen Sie die Zirkulation auch nach Erreichen des letzten Wasserwertes noch 1 Stunde laufen, um eine vollständige Durchmischung zu gewährleisten.
- Gelegentliche Messungen während der Zugabe der jeweiligen Wasserpflegemittel können helfen, Überdosierungen zu vermeiden.

Zusätzliche Anweisungen

Zu Schritt 1: Hinzufügen des Salzes

Geben Sie das Salzgranulat direkt in das Schwimmbecken. Suchen Sie dazu eine Stelle im Becken, an der eine hohe Durchströmung herrscht, z. B. an den Einlaufdüsen. Am besten verwirbeln Sie das Salz zusätzlich mit einer Bürste mit langem Stiel, um den Auflösungsprozess zu beschleunigen.

WICHTIG

Bitte verwenden Sie nur Salz, das für den Einsatz in Schwimmbädern zugelassen ist! Wählen Sie Salz in Form von Granulat, damit es sich schneller auflöst. Die zum Erreichen des gewünschten Salzgehaltes benötigte Salzmenge kann anhand der im Anhang angegebenen Formeln leicht ermittelt werden.

Zu Schritt 5: Manuelle Zugabe von Chlor

Bei der manuellen Chlordosierung achten Sie bitte darauf, dass das Chlor vollständig im Beckenwasser gelöst und vermischt ist, bevor Sie den Chlorgehalt manuell messen.

3 Wasserwerte

WICHTIG

Für eine schnelle Erhöhung des Chlorgehaltes im Pool ist Chloryte® am besten geeignet. Alternativ kann auch Chlorifix® verwendet werden.

Vorgehensweise bei Hallenbecken

Nachdem der pH-Wert eingestellt ist, geben Sie bitte manuell Chlor (Chloryte®/Chlorifix®) zu, bis Sie im gesamten Becken einen Chlorwert (DPD1) von 0,6 – 0,8 mg/l messen können.

Vorgehensweise bei Außenbecken

Vor der Zugabe von Chlor in das Schwimmbecken muss das Niveau des Stabilisators eingestellt werden. Das UV-Licht der Sonne bewirkt einen vorzeitigen Abbau des Chlors. Um das Chlor vor der Zerstörung zu schützen, muss ein Stabilisator (Stabichloran®) verwendet werden.

Wirkung des Stabilisators:

Ein Teil des Chlors, das dem Becken zugeführt oder vom Automatic^{SALT} erzeugt wird, steht sofort als freies Chlor zur Desinfektion des Beckenwassers zur Verfügung. Der Rest wird an den Stabilisator gebunden und dadurch sicher geschützt.

WICHTIG

Es ist sehr wichtig, dass Sie das Niveau des Stabilisators während der gesamten Saison stabil halten! Wechselnde Stabilisatorwerte führen zu falschen Messwerten bei der Desinfektion (mV) Ihrem Automatic^{SALT}!

Nachdem das Niveau des Stabilisators eingestellt ist, können Sie mit der manuellen Zugabe von Chlor beginnen.

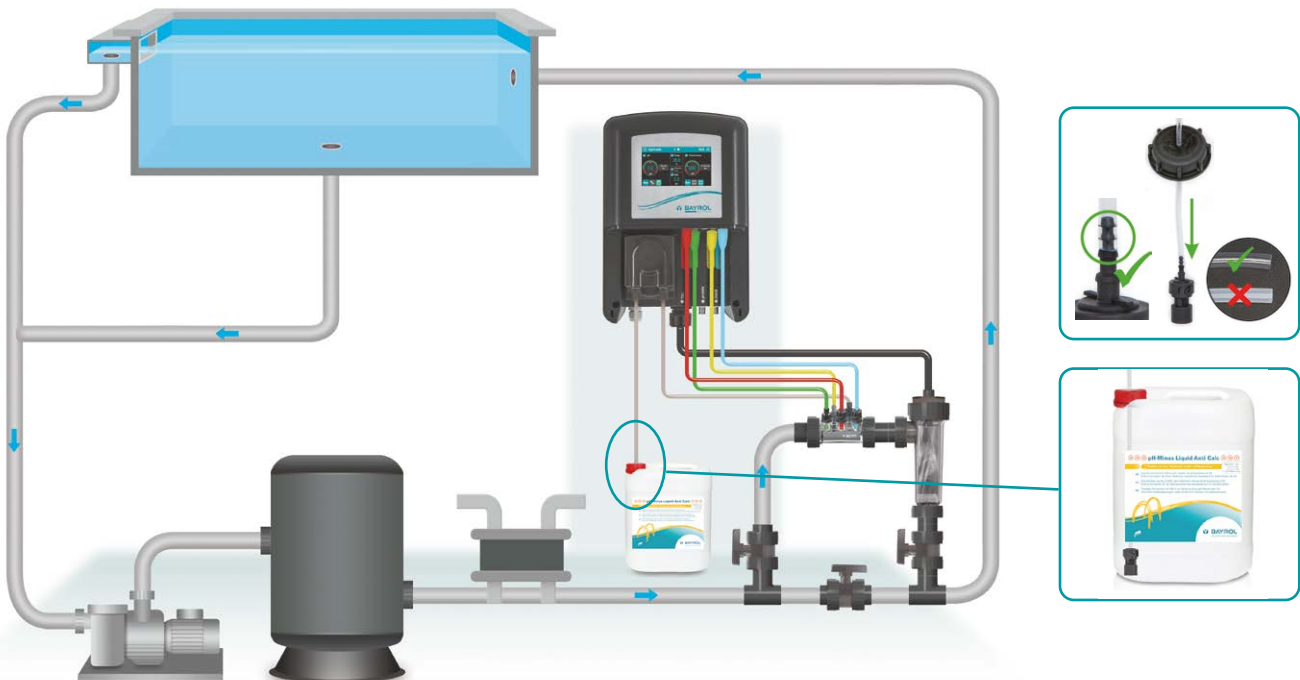
► HINWEIS

Die manuelle Chlormessung (z.B. dem elektronischen Pooltester von BAYROL Technik oder Testkit) zeigt die Summe aus freiem und geschütztem Chlor gleichzeitig an. Die automatische Bestimmung der Desinfektionsleistung Ihrer Automatic^{SALT} berücksichtigt nur den Anteil des freien Chlors. Der geschützte Anteil des Chlors bleibt unberücksichtigt.

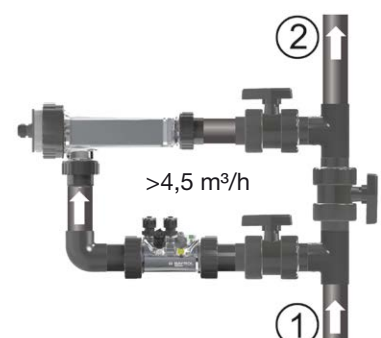
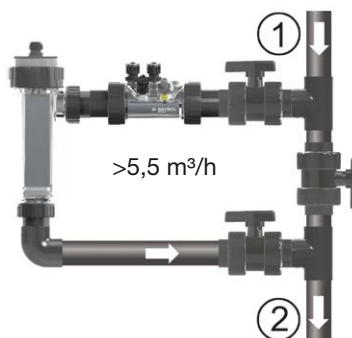
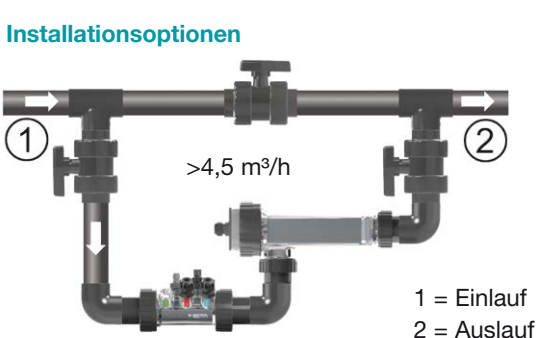
Deshalb:

Bei Anwesenheit von Stabilisator muss der manuell gemessene Chlorwert (DPD1) höher sein als ohne Stabilisator. Bitte geben Sie so lange manuell Chlor (Chloryte®/Chlorifix®) zu, bis Sie im gesamten Becken einen Chlorwert (DPD1) von 1,5 – 3,0 mg/l messen können.

4 Installationsschema



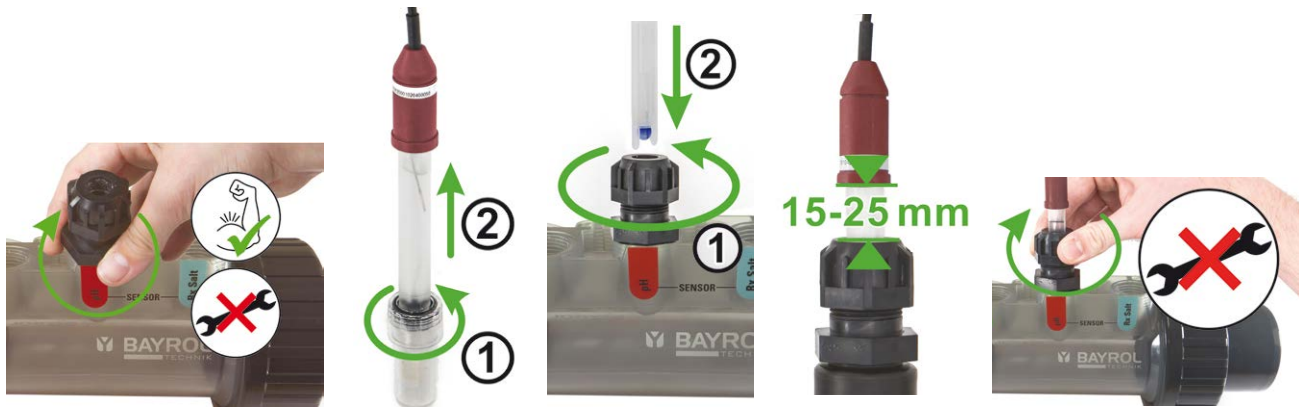
Installationsoptionen



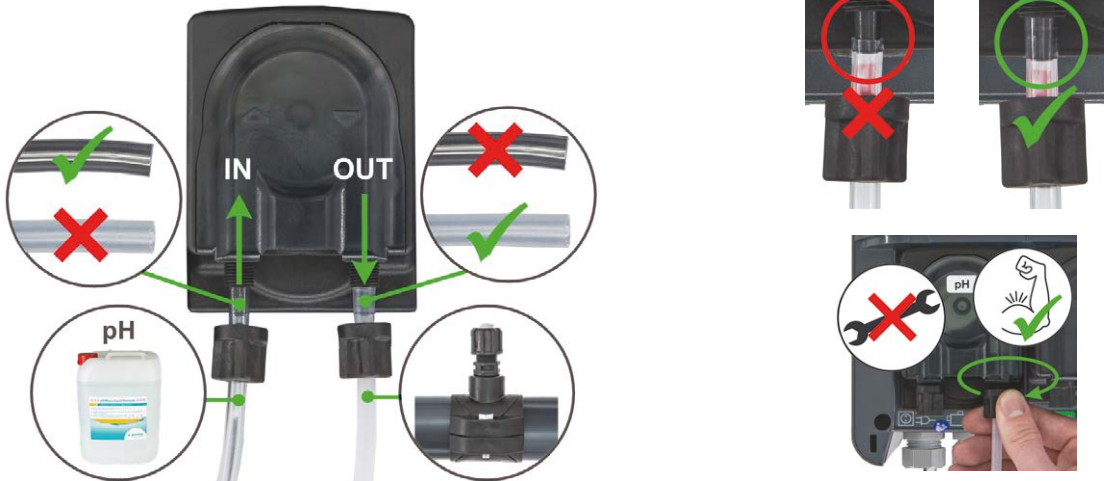
5 Installation des Impfventils



6 Installation der Sensoren

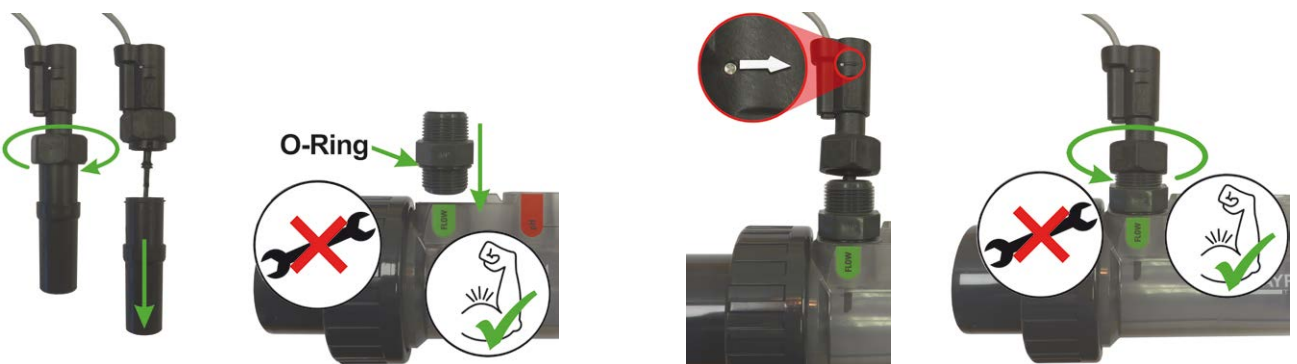


7 Anschluss der Schläuche an der Dosierpumpe



8 Installation des Durchfluss-Schalters

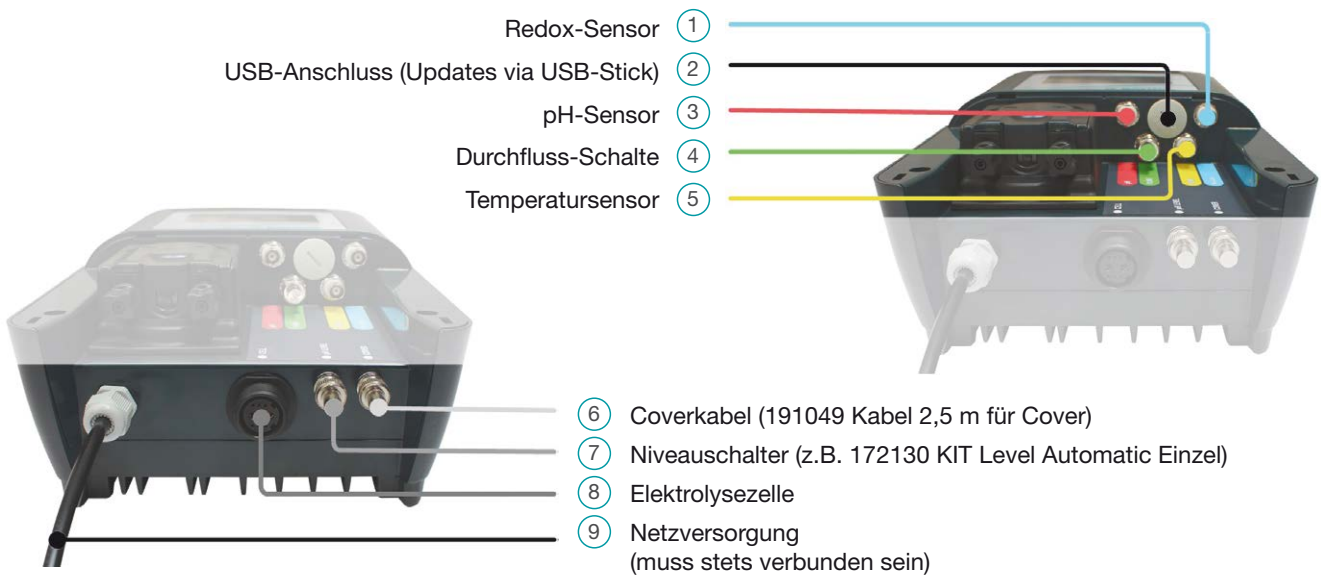
Bitte Fließrichtung berücksichtigen!



9 Elektrische Anschlüsse am Gerät

WICHTIG

Der Controller muss geerdet sein und die Netzversorgung muss mit einem Fehlerstromschutz (30 mA) ausgestattet sein.



10 Erstinbetriebnahme

Sobald die Wasserwerte eingestellt sind und Ihr Gerät mit allen Komponenten installiert ist, können Sie mit der Inbetriebnahme des Automatic^{SALT} beginnen.

Schalten Sie den Automatic^{SALT} ein und folgen Sie den Anweisungen auf dem Display. Sie werden durch den

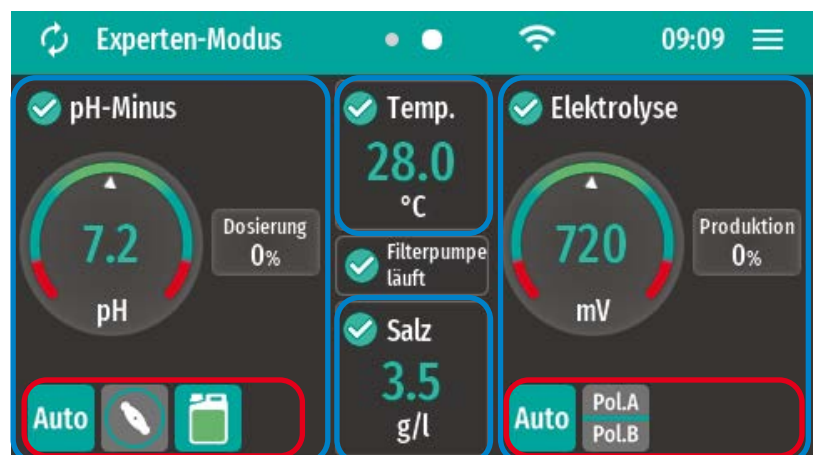
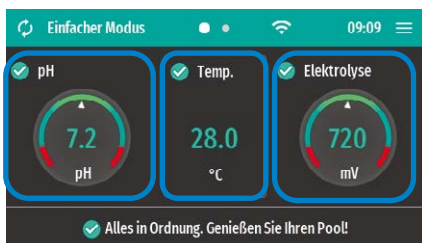
Ersteinrichtungsassistenten geführt, der Ihnen bei den wesentlichen Einstellungen hilft.

Natürlich können Sie auch später auf alle vorgenommenen Einstellungen zugreifen und diese ggf. anpassen.

Sobald die einzelnen Schritte abgeschlossen sind, nimmt der Automatic^{SALT} den Betrieb auf.

11 Bedienung

Klicken Sie in die blauen Bereiche um zu den jeweiligen Kontextmenüs zu gelangen



Zugriff Codes

User Code	Service Code
1234	5678

Status-Icons pH

- Betriebsmodus
- Indikator Dosierpumpe pH
- Füllstand Kanister (rot, wenn leer)

Status-Icons Elektrolyse

- Betriebsmodus
- Polarität
- Cover
- Winter

11 Bedienung

Betriebsarten Salzelektrolyse

Auto	Auto Der Automatic ^{SALT} regelt die Chlorproduktion automatisch abhängig vom gewünschten Redox-Wert im Becken.
Auto plus+	Auto plus+ Der Automatic ^{SALT} regelt die Chlorproduktion automatisch abhängig vom gewünschten Redox-Wert im Becken. plus+: Es wird eine zusätzliche Chlorproduktion ausgelöst, die in einstellbarer Weise den gewünschten Redox-Wert im Becken überschreiten kann. ACHTUNG Da durch die Verwendung dieser Funktion höhere Redox-Werte und damit höhere Chlorgehalte im Schwimmbadwasser möglich sind, ist eine sorgfältige Konfiguration dieser Funktion zwingend erforderlich. Bitte überprüfen Sie von Zeit zu Zeit manuell den Chlorgehalt in Ihrem Schwimmbadwasser und passen Sie die Einstellungen ggf. an. Der Pool darf erst dann zum Baden freigegeben werden, wenn durch Messung sichergestellt ist, dass der Chlorgehalt auf einem normalen Niveau liegt.
Const. mode	Konstante Produktion In dieser Betriebsart wird mit einer einstellbaren Produktionsleistung Chlor produziert, solange die Filterpumpe eingeschaltet ist. Falls das Becken mit einer Poolabdeckung ausgestattet ist, kann die Produktionsrate bei geschlossener Abdeckung automatisch gesenkt werden, um den geringeren Bedarf an Desinfektion zu decken.
Off	Off Die automatische Regelung der Desinfektion und die Chlorproduktion sind ausgeschaltet.

Salzelektrolyse Timer-Funktionen / Boost-Mode

Boost	Boost-Mode Soll in möglichst kurzer Zeit möglichst viel Chlor produziert werden (z.B. für eine Hochchlorung) kann der Boost Mode aktiviert werden. Hierbei wird die Chlorproduktion für 24, 48 oder 72 Stunden bei voller Leistung eingeschaltet. Sollte zwischendurch die Filterpumpe ausgeschaltet werden und die Chlorproduktion dadurch nicht möglich sein stoppt die Zeit und beginnt erst beim Einschalten der Filterpumpe wieder zu laufen. Nach Ablauf der Boost Zeit führt der Automatic ^{SALT} den Modus weiter, in dem er sich vor dem Starten befunden hat. ACHTUNG Da die Boost Chlorproduktion nicht bei einem Erreichen des gewünschten Redox-Werts im Beckenwasser stoppt ist mit einer Erhöhung des Chlorwertes über den gewünschten Wert hinaus zu rechnen. Stellen Sie vor Aktivierung des Boost Modus unbedingt sicher, dass sich sowohl während als auch nach der Boost Chlorung niemand im Beckenwasser aufhalten kann. Das Becken darf erst wieder für den Badebetrieb freigegeben werden, wenn durch Messung bestätigt ist, dass der Chlorwert wieder auf ein normales Niveau abgesunken ist.
Timer	Zeitbegrenzter Produktionszyklus In den Salzelektrolyse Timer-Funktionen / Boost-Mode können Sie hier die Chlorproduktion für einen wählbaren Zeitraum einschalten. Sie können wählen, ob Produktion bei Erreichen des gewünschten Werts oder erst nach Ablauf der gewählten Zeit stoppen soll. Sie können die Produktion auch jederzeit manuell stoppen.
Pause	Pausieren der Salzelektrolyse In den Salzelektrolyse Timer-Funktionen / Boost-Mode können Sie die automatische Regelung für die Desinfektion für einen wählbaren Zeitraum stoppen. Nach Ablauf der Pause beginnt selbständig wieder die vorher eingestellte automatische Regelung. Dieser Modus kann z.B. bei manueller Zugabe von Wasserpflegeprodukten von Vorteil sein.
Safe mode	Safe Mode In den Sicherheitseinstellungen Salzelektrolyse kann eingestellt werden, ob der Automatic ^{SALT} im Falle von Unstimmigkeiten in der Regelung der Desinfektion (z.B. gewünschter Redox-Wert wird nicht erreicht) stoppt oder mit verringerter Leistung weiterführt.

Betriebsarten pH Regelung

Auto	Auto Der Automatic ^{SALT} regelt den pH Wert automatisch auf den gewünschten Sollwert im Becken.
Off	Off Die automatische Regelung des pH Werts ist ausgeschaltet.

pH Timer-Funktionen / Schlauchbefüllung

	Pumpenschläuche füllen Für den Fall dass der pH Dosierschlauch leer ist (z.B. bei einem Kanisterwechsel) können Sie hier die die pH Pumpe manuell starten, um eine Schlauchfüllung vorzunehmen. Stoppen Sie den Vorgang, sobald der Dosierschlauch vollständig (bis zum Impfstück) gefüllt ist.
Timer	Zeitbegrenzte pH Dosierung Mit dem Timer Modus wird die pH-Minus Dosierung für einen wählbaren Zeitraum eingeschaltet. Sie können wählen, ob die Dosierung bei Erreichen des gewählten Sollwerts oder erst nach Ablauf der gewählten Zeit stoppen soll. Sie können die Dosierung auch jederzeit manuell stoppen.
Pause	Pausieren der pH Dosierung Wird dieser Modus ausgewählt pausiert die automatische Regelung für einen wählbaren Zeitraum. Nach Ablauf der Pause beginnt selbständig wieder die automatische Regelung. Dieser Modus kann z.B. bei manueller Zugabe von Wasserpflegeprodukten von Vorteil sein.

11 Bedienung

Meldungsliste

Bei Auftreten von bestimmten relevanten Ereignissen im Betrieb zeigt der Automatic^{SALT} entsprechende Meldungen an.

Alle Meldungen werden in der Meldungsliste aufgeführt. Hier werden zu jeder Meldung zusätzliche Informationen angezeigt. Darüber hinaus bietet der Automatic^{SALT} zu den meisten Meldungen auch Wizards an, die Sie Schritt für Schritt zur Lösung führen werden.

Sollte sich trotz Befolgen aller Hinweise keine Lösung herbeiführen lassen kontaktieren Sie bitte Ihren Fachhändler.

Kalibrierung – Abgleich der Messwerte

Bitte beachten Sie, dass Sie bei der Kalibrierung der pH- und Redox-Sensoren mit Hilfe der beiliegenden Pufferlösungen die Sensoren aus dem Smart&Easy Komponentenhalter entnehmen müssen. Stellen Sie sicher, dass hierbei nicht zu viel Wasser austreten kann. Folgen Sie den Anweisungen auf dem Display.

EMPFEHLUNG

Um ein Herausnehmen der Sensoren zu vermeiden, können Sie die Kalibrierung mit dem Schwimmbadwasser durchführen. Bitte messen Sie die Beckenwasserwerte mit einem Photometer (z.B. dem elektronischen Pooltester von BAYROL Technik).

ZUSÄTZLICHE FUNKTIONEN

Winter Mode

Sie können bestimmen, ob der Automatic^{SALT} unter einer einstellbaren Wassertemperatur noch Chlor produzieren soll.

EMPFEHLUNG

Stoppen Sie die Produktion von Chlor bei einer Wassertemperatur von unter 15 °C.

In kaltem Wasser ist der Bedarf an Chlor sehr gering. Sie können dem Poolwasser von Zeit zu Zeit manuell etwas Chlor zugeben.

Bei Wassertemperaturen unter 15 °C schaltet der Automatic^{SALT} automatisch in den Selbstschutzmodus. Je niedriger die Wassertemperatur ist, desto mehr wird die Produktion reduziert, um die Lebensdauer der Produktionszelle zu gewährleisten. Der Selbstschutzmodus schaltet auch die Produktion ab, wenn der Salzgehalt im Beckenwasser zu niedrig ist.

Die Einstellung der Abschalttemperatur erfolgt unter: Salzelektrolyse Temperatur- und Sicherheitseinstellungen.

ZUSÄTZLICHE OPTIONEN

Pool Cover / Rollladen

Beckenwasser welches mit einer Poolabdeckung vor dem Einfluss von UV-Strahlung der Sonne und anderen Umwelteinflüssen geschützt ist, verbraucht weniger Chlor als nicht geschütztes.

Wenn der Automatic^{SALT} das potentialfreie Signal erhält, ob der Rollladen offen oder geschlossen ist kann er die

Produktion des Chlors bei geschlossenem Poolcover reduzieren. Das ist besonders beim Betrieb des Automatic^{SALT} im manuellen Modus sinnvoll.

Um diese Funktion nutzen zu können, muss ein potentialfreies Signal an den Automatic^{SALT} gegeben werden. Der richtige Anschluss am Gerät ist in der Darstellung des Automatic^{SALT} unter Punkt 9 „Elektrischer Anschluss“ am Gerät ersichtlich.

Ein entsprechendes Anschlusskabel ist im BAYROL Technik Sortiment verfügbar (191049 Kabel 2,5 m für Cover). Die Einstellung erfolgt im Wizard der Erstinbetriebnahme oder später in System-Konfiguration und Statistik – Rollladen-Schalter.

Niveau Überwachung pH Kanister

Standardmäßig erkennt der Automatic^{SALT} einen leeren pH-Minus Liquid Anti Calc Kanister daran, dass sich trotz eingeschalteter Dosierpumpe der pH-Wert über einen längeren Zeitraum nicht ändert. In diesem Falle wird eine Meldung ausgegeben, der leere Kanister sollte nun schnellstmöglich durch einen vollen ersetzt werden.

Option: KIT Level Automatic – Kanisterüberwachung

Für eine noch schnellere und komfortablere Erkennung eines leeren pH-Minus Kanisters können Sie am Automatic^{SALT} den optionalen KIT Level Automatic Einzel – Kanisterüberwachung einsetzen. Er ermöglicht die direkte Überwachung des Füllstandes des Kanisters für pH-Minus Liquid Anti Calc mittels einer einfach zu handhabenden Sauglanze. Bei leerem Kanister wird eine entsprechende Meldung ausgegeben.

Das KIT ersetzt den mitgelieferten Fußfilter und kann somit einfach an den vorhergesehenen Level pH-Anschluss angeschlossen und an den entsprechenden Flüssigkeitsbehälter mit Hilfe eines Schraubverschlusses montiert werden.

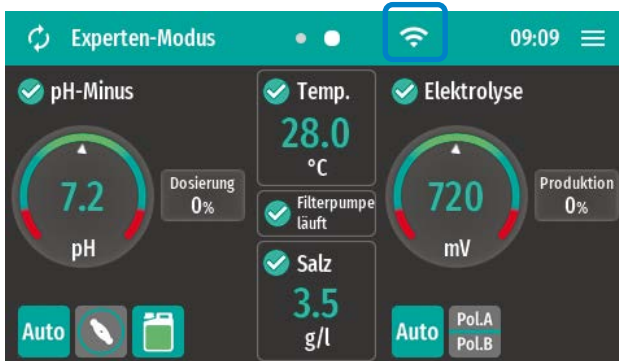


11 Bedienung

FERNZUGRIFF

Um den komfortablen Fernzugriff auf Ihren Automatic^{SALT} einzurichten, gehen Sie bitte wie folgt vor:

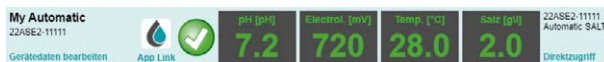
- Erstellen Sie sich auf www.bayrol-poolaccess.de ein Benutzerkonto.
- Registrieren Sie Ihren Automatic^{SALT} in Ihrem Benutzerkonto. Sie benötigen dazu die Seriennummer Ihres Gerätes, welche Sie auf dem Typenschild seitlich am Gehäuse finden.
Sie bekommen eine 6-stellige Webportal-PIN angezeigt. Bitte notieren Sie den PIN, dieser muss später einmalig in Ihrem Gerät eingetragen werden.
- Tippen Sie nun auf das WiFi-Symbol im Home-Bildschirm Ihres Automatic^{SALT} und verbinden Sie ihn im Menü „WLAN (WiFi) Verbindung“ mit dem gewünschten WLAN.



- Verbinden Sie nun Ihren Automatic^{SALT} mit dem Webportal, indem Sie im Menü „App & Webportal Verbindung“ die vorher notierte Webportal-PIN eintragen.
Nun ist Ihr Automatic^{SALT} in Ihrem vorher angelegten Benutzerkonto sichtbar und vom Webportal aus bedienbar.

Wenn Sie Ihren Automatic^{SALT} zusätzlich bequem per App auf Ihrem Smartphone bedienen möchten gehen Sie bitte wie folgt vor:

- In der Geräteliste des Webportals: App-Link Button drücken



- Es wird Ihnen nun ein QR-Code mit URL (<https://bayrol-poolaccess...>) angezeigt

App Link

Schritt 1: App installieren
Zum Installieren der App auf Ihrem Mobilgerät scannen sie den QR Code oder geben Sie die folgende URL im Webbrowser Ihres Mobilgerätes ein:
<https://bayrol-app-api.ssv-service.de/app/A-fh6vej>

Schritt 2: App mit dem Gerät verbinden
Nach der App Installation geben sie den folgenden App Link Code in der App ein:

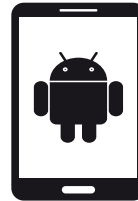
QR Code und App Link Code werden nach 10 Minuten ungültig

App Link Code: **A-fh6vej** Code in die Zwischenablage kopieren

OK

- Merken sie sich den angezeigten **App Link Code**, er wird später zur Eingabe in der App gebraucht.
- Sie haben das Webportal auf dem PC aufgerufen: Scannen Sie den QR-Code mit Ihrem Smartphone oder geben Sie die angezeigte URL im Smartphone-Browser ein.
- Sie haben das Webportal auf dem Smartphone aufgerufen: Tippen Sie einfach direkt auf den URL-Link.

Sie nutzen ein Smartphone mit **Android** Betriebssystem:



- Tippen Sie auf den Button „Zum Startbildschirm hinzufügen“, um die App zu installieren
- Bestätigen Sie im Dialog „App installieren“ die Installation.

Sie nutzen ein Smartphone mit **iOS** Betriebssystem:



- Tippen Sie auf das Icon „Teilen“ („Teilen“) und wählen Sie die Option „Zum Home-Bildschirm“
- Wählen Sie im Dialog „Zum Home-Bildschirm“ die Option „Hinzufügen“.

- Nun ist die App installiert. Schließen Sie den Browser Ihres Smartphones und starten Sie die App vom Home-Bildschirm.
Beim ersten Start der App wird eine kurze geführte Sequenz durchlaufen, in der die App durch Eingabe des App Link Codes mit Ihrem Automatic^{SALT} verknüpft wird.

12 Überwinterung

Sie können die Überwinterungsfunktion Ihres Automatic^{Salt} nutzen, um Ihr Schwimmbecken winterfest zu machen. Bei kälteren Temperaturen empfiehlt es sich jedoch, Automatic^{SALT} außer Betrieb zu nehmen. Die folgende Anleitung zeigt Ihnen, wie Sie Ihr Schwimmbecken entweder aktiv überwintern, wenn die Filteranlage in Betrieb ist, oder passiv überwintern, indem Sie die Filteranlage ebenfalls außer Betrieb nehmen.

Aktive Überwinterung (Filtersystem des Schwimmbeckens bleibt in Betrieb)

- Schalten Sie die Filterpumpe aus.
- Spülen Sie die Pumpenschläuche mit klarem Wasser.
- Entleeren Sie alle Pumpenschläuche.
- Schließen und entleeren Sie den Bypass mit dem Smart&Easy Connector und der Produktionszelle.
- Nehmen Sie die Sensoren aus den Halterungen und bewahren Sie sie in ihrem Behälter auf, der vorzugsweise mit KCl-Vorratslösung oder auch mit sauberem Beckenwasser gefüllt ist. Lagern Sie die Sensoren an einem trockenen und kühlen, aber frostfreien Ort.
- Lagern Sie Ihren pH-Minus-Kanister an einem trockenen und kühlen, aber frostfreien Ort.
- Wenn kein Bypass vorhanden ist, installieren Sie einen ½"-Verschluss-Stopfen anstelle der Sensorhalterungen.

Passive Überwinterung (Filtersystem des Schwimmbeckens ist abgeschaltet)

- Schalten Sie die Filterpumpe aus.
- Spülen Sie die Pumpenschläuche mit klarem Wasser.
- Entleeren Sie alle Pumpenschläuche.
- Schließen und entleeren Sie das Filtersystem. Stellen Sie sicher, dass das gesamte Zirkulationssystem des Schwimmbeckens so weit wie möglich entleert wird.
- Schließen und entleeren Sie den Bypass mit dem Smart&Easy Connector und der Produktionszelle.
- Nehmen Sie die Sensoren aus den Halterungen und bewahren Sie sie in ihrem Behälter auf, der vorzugsweise mit KCl-Vorratslösung oder auch mit sauberem Beckenwasser gefüllt ist. Lagern Sie die Sensoren an einem trockenen und kühlen, aber frostfreien Ort.
- Lagern Sie Ihren pH-Minus-Kanister an einem trockenen und kühlen, aber frostfreien Ort.

13 Wartung

Der angegebene Umfang an Wartung stellt lediglich die Mindestanforderung dar. Die Häufigkeit der Wartungen hängt von der Intensität der Nutzung ab.

Die Häufigkeit der Wartung ist bedingt durch die jeweils gültigen, länderspezifischen Vorgaben! Danach ergeben sich ggf. erheblich kürzere Wartungsintervalle, die einschlägigen länderspezifischen Vorgaben und Normen sind unbedingt zu beachten.

Zellenreinigung

Der Automatic^{SALT} ist mit einer einstellbaren automatischen Zellenreinigungsfunktion ausgestattet. Diese Funktion basiert auf der zyklischen Umschaltung der Polarität der Chlorerzeugungszelle und entfernt bei jedem Umschalten mögliche Kalkablagerungen auf den Zellenblättern.

Sollten Sie feststellen, dass Ihre Chlorerzeugungszelle zum Verkalken neigt können Sie die Polaritätszyklen verkürzen. Beachten Sie bitte, dass eine Einstellung von 200 Minuten oder weniger die typische Lebensdauer der Chlorproduktionszelle stark herabsetzt und zum Verlust der Gewährleistung führt.

Sollten Sie dagegen feststellen, dass Ihre Chlorerzeugungszelle auch nach längerem Betrieb einwandfrei sauber bleibt können Sie die Polaritätszyklen verlängern, was sich positiv auf die Lebensdauer der Chlorerzeugungszelle auswirkt. Sollten sich dennoch stärkere Kalkablagerungen auf den Zellenblättern gebildet haben können Sie die Zelle reinigen. Nehmen Sie dazu die Zelle aus der Zellenhalterung

(Vorher unbedingt Hähne des Bypass schließen. Vorsicht, es kann Wasser austreten!) und behandeln Sie sie mit BAYROL Cell Renov. Befolgen Sie hierbei die Angaben auf dem Etikett.

Kontrollieren Sie bei dieser Gelegenheit auch die Komponenten im Smart&Easy Connector, da auch sie verkalkt/verschmutzt sein können.

ACHTUNG

Versuchen Sie niemals, die Verkrustungen mechanisch (z.B. mit einer Bürste oder metallischen Gegenständen) zu entfernen! Die Zelle wird dadurch irreparabel geschädigt. Eine mechanisch gereinigte Zelle ist von der Gewährleistung ausgeschlossen.

13 Wartung

WARTUNGSPLAN

Wöchentlicher Check

- Achten Sie darauf, Ihr Filtersystem in einwandfreiem Zustand zu halten.
- Prüfen Sie nach dem Einfüllen von Frischwasser den Salzgehalt und fügen Sie ggf. Salz hinzu.
- Prüfen Sie die Werte für pH und Chlor, am besten mit einem BAYROL Technik Elektronischer Pooltester.
- Führen Sie eine Sichtprüfung der Anlage auf Undichtigkeiten an allen Komponenten, Leitungen und Schläuchen durch.

Jährliche Wartung

- Erneuern Sie den pH Sensor und kalibrieren Sie ihn
- Erneuern Sie den Redox Sensor und stellen Sie den korrekten Sollwert mV ein. Stellen Sie sicher, dass sich der Chlorwert im Beckenwasser auf dem gewünschten Wert befindet.
- Erneuern Sie die Schläuche der Dosierpumpe.
- Kontrollieren Sie das pH-Impfventil und erneuern Sie es, falls nötig.

► HINWEIS

Verwenden Sie nur Originalbauteile von BAYROL Technik. Die Verwendung von Fremdkomponenten kann zu Fehlfunktionen im Betrieb führen. Die BAYROL Deutschland GmbH lehnt dafür jede Haftung und Gewährleistung ab.

Schlauch der Dosierpumpe wechseln:



14 Technische Daten

Maximales Beckenvolumen

	Automatic ^{SALT} AS 5		Automatic ^{SALT} AS 7	
Salzgehalt	2 g/l	3,5 g/l	2 g/l	3,5 g/l
Temperatur < 28 °C	70 m ³	80 m ³	90 m ³	140 m ³
Temperatur > 28 °C	45 m ³	55 m ³	65 m ³	110 m ³

Angaben basierend auf unserer Erfahrung bei normaler Beckennutzung, ausreichend langer Filterlaufzeit und einem konstant gehaltenen Gehalt an Stabilisator von 30 – 50 mg/l.

Technische Daten

Display	4.3" TFT Touchscreen, 32bit Mikroprozessor, leistungsfähige Grafikkbeschleunigung
Salzgehalt	1,5 – 40 g/l
Automatische Zellenreinigung	Polaritätsumkehr, Zyklen einstellbar
Durchfluss Elektrolysezelle	Horizontaler Einbau: 4,5 m ³ /h – 30 m ³ /h; Vertikaler Einbau: 5,5 m ³ /h – 30 m ³ /h
Überwachung Durchfluss	Paddelschalter, Gassensor in der Elektrolysezelle
Maße Elektrolysezellenhalter	350 x 115 mm
Kabellänge Elektrolysezelle	2 m
Max. Druck Elektrolysezelle	3,5 bar
Kabellänge Sensoren	2,5 m
Zellenmaterial	Titan, beschichtet mit Ruthenium/Iridium
Zulässige Wassertemperatur	3 °C – 45 °C
Temperaturmessung	PT1000-Sensor, PVC, BNC
pH-Wert Messung	Einstabmesskette, BNC
Redox-Wert Messung	Einstabmesskette, BNC
Messung des Salzgehalts	Titanelektroden zur Messung der Leitfähigkeit
Elektrischer Anschluss	240 V~, 50/60 Hz
Leistungsaufnahme	160 W
Schutzklasse Controller	IP 65
Gewicht Controller	ca. 4,3 kg
Maße Controller	325 x 210 x 120 mm (H x B x T)

15 Konformitätserklärung

Hiermit erklären wir, **BAYROL Deutschland GmbH**
Robert-Koch-Str. 4
82152 Planegg/Steinkirchen
Deutschland

dass das nachfolgend bezeichnete Produkt in den von uns in Verkehr gebrachten Ausführungen den Anforderungen der unten angegebenen EG-Richtlinien entspricht.

Bezeichnung des Produktes: **Mess- Regel und Dosiergerät für Schwimmbäder**
 Produkttyp: **Automatic^{SALT}**
 Serien-Nr.: **siehe Typenschild am Gerät**
 EG-Richtlinien: **EG-Niederspannungsrichtlinie (2014/35/EU)**
EG - Funkanlagenrichtlinie (2014/53/EU)
EG-EMV-Richtlinie (2014/30/EU)

Angewandte harmonisierte Normen: **EN 60730-1:2011, EN 55022:2010, EN 55014-1:2006 + A1:2009 + A2:2011**
EN 61000-3-2:2006 + A1:2009, EN 61000-3-3:2008
EN61000-4-2, EN61000-4-3, EN61000-4-4, EN61000-4-5, EN61000-4-6, EN61000-4-11

Datum, Hersteller-Unterschrift: **01.03.2022**



Angaben zum Unterzeichner: **Lars Birckenstaedt, Managing Director BAYROL Group**

16 Entsorgungshinweise



Entsorgung von elektrischen und elektronischen Haushaltsgeräten in der Europäischen Union

Alle Produkte, die mit diesem Symbol gekennzeichnet sind, dürfen nach Gebrauch nicht mit dem Hausmüll entsorgt werden. Es liegt in der Verantwortung des Benutzers, diese Art von Abfällen zu beseitigen, indem er sie bei einer für die selektive Entsorgung von Elektro- und Elektronikabfällen geeigneten Recyclingstelle abgibt. Die angemessene Wiederverwertung und Behandlung dieser Abfälle trägt wesentlich zur Erhaltung der Umwelt und der Gesundheit der Benutzer bei. Für weitere Informationen zu den Sammelstellen für diese Art von Abfällen wenden Sie sich bitte an den Händler, bei dem Sie das Produkt erworben haben, oder an Ihre Gemeindeverwaltung.

17 Anhang

Berechnung Beckenvolumen

RECHTECKBECKEN

$$\text{Länge (m)} \times \text{Breite (m)} \times \text{Tiefe* (m)} = \text{Beckenvolumen (m}^3\text{)}$$



OVALBECKEN

$$\text{Längste Länge (m)} \times \text{größte Breite (m)} \times \text{Tiefe* (m)} \times 0,89 = \text{Beckenvolumen (m}^3\text{)}$$



DOPPELRUNDBECKEN

$$\text{Längste Länge (m)} \times \text{größte Breite (m)} \times \text{Tiefe* (m)} \times 0,85 = \text{Beckenvolumen (m}^3\text{)}$$



RUNDBECKEN

$$\text{Durchmesser (m)} \times \text{Durchmesser (m)} \times \text{Tiefe* (m)} \times 0,79 = \text{Beckenvolumen (m}^3\text{)}$$



* Tiefe = durchschnittliche Wassertiefe

Berechnung Salzmenge

Die Zugabemenge bei Neubefüllung (salzfreies Wasser) berechnet sich nach folgender Formel:

$$\text{Gewünschter Salzgehalt (g/l)} \times \text{Beckenvolumen (m}^3\text{)} = \text{Zugabemenge an Salz (kg)}$$

Die Zugabemenge bei bereits aufgesalztem Wasser berechnet sich nach folgender Formel:

$$[\text{Gewünschter Salzgehalt (g/l)} - \text{bestehender Salzgehalt (g/l)}] \times \text{Beckenvolumen (m}^3\text{)} = \text{Zugabemenge an Salz (kg)}$$



18 Beiblatt Sicherheitshinweise

Gefahren bei Nichtbeachtung der Sicherheitshinweise

Die Nichtbeachtung der Sicherheitshinweise kann eine Gefährdung sowohl für Personen als auch für Umwelt und Gerät zur Folge haben. Die Nichtbeachtung der Sicherheitshinweise führt zum Verlust jeglicher Schadensersatzansprüche.



Fachgerechte Installation

Dieses Produkt muss von einem sachkundigen Schwimmbad-Fachmann installiert werden. Alle geltenden Installationsregeln und lokale Regelungen müssen ebenfalls beachtet werden. Dieses Produkt ist ausschließlich für den Einsatz in privaten Schwimmbädern bestimmt.



Versorgungsspannung trennen

Durch Service-Arbeiten bei angeschlossener Versorgungsspannung können Gefahren entstehen, z. B. durch unerwarteten Anlauf der Dosierpumpen.

Mögliche Folge: Sachschäden oder Gesundheitsschäden

– Vor sämtlichen Service-Arbeiten muss das Gerät von der Versorgungsspannung getrennt und gegen Wiedereinschalten gesichert werden.



Ätzende Dosierflüssigkeit

Die verwendete Dosierflüssigkeit ist ätzend.

Mögliche Folge: Sachschäden oder Gesundheitsschäden (auch Lebensgefahr)

- Beachten Sie bei Inbetriebnahme und Betrieb stets alle relevanten Gesundheits- und Sicherheitsvorschriften sowie die Sicherheitsdatenblätter der eingesetzten Produkte.
- Lassen Sie die Enden der Dosierschläuche niemals lose hängen, um einen etwaigen Austritt der Dosierflüssigkeit zu vermeiden.
- Das System darf ausschließlich von erfahrenem und geschultem Personal installiert, in Betrieb gesetzt und betrieben werden.



Mögliche Überdosierung von Pflegeprodukten

Sensorausfall und andere Fehler können trotz der umfangreichen Sicherheitsfunktionen des Gerätes zu einer Überdosierung von Pflegeprodukten führen.

Mögliche Folge: Sachschäden oder Gesundheitsschäden

– Richten Sie Ihren Prozess so ein, dass eine unkontrollierte Dosierung bei Sensorausfall und anderen Fehlern nicht möglich ist bzw. vor dem Eintreten einer Schädigung erkannt und gestoppt wird.



Öffnen des Gehäuses

Bei Öffnen des Gehäuses besteht die Gefahr eines Stromschlags.

Mögliche Folge: Verlust der Gewährleistung, Sachschäden oder Gesundheitsschäden (auch Lebensgefahr)

– Öffnen Sie das Gerätegehäuse nicht. Dies gilt insbesondere dann, wenn das Gerät noch an der Stromversorgung angeschlossen ist!



Gefährliche Einstellungen

Durch unsachgemäße Änderung der System-Einstellungen können unter Umständen gefährliche Betriebssituationen entstehen.

Mögliche Folge: Sachschäden oder Gesundheitsschäden

- Ziehen Sie ggf. einen Fachmann zu Rat.
- Bei unsachgemäßer Anwendung bzw. Veränderung der Werte geht die Haftung an den Betreiber der Anlage über.



Unbefugter Zugriff

Unbefugter Zugriff kann zu gefährlichen Einstellungen führen.

Mögliche Folge: Sachschäden oder Gesundheitsschäden

- Sorgen Sie dafür, dass unbefugter Zugriff auf das Gerät und Zubehör wie die Pufferlösungen nicht möglich ist.
- Schließen Sie insbesondere den Zugriff durch Kinder auf das Gerät und das Zubehör aus.



Unerwarteter Anlauf

Das Gerät beginnt zu arbeiten, sobald Spannung am Netzeingang anliegt. Die Dosierpumpen können jederzeit anlaufen.

Mögliche Folge: Sachschäden oder Gesundheitsschäden

- Versorgen Sie das Gerät erst dann mit Spannung, wenn alle Vorbereitungen für einen sicheren Anlauf und Betrieb abgeschlossen sind.



Verwendung von Produkten anderer Hersteller

Die Verwendung von Produkten anderer Hersteller, wie z. B. Salzsäure zur pH-Wert Regulierung, kann in kurzer Zeit zu ernsthaften Schäden führen!

Mögliche Folge: Sachschäden oder Gesundheitsschäden

- Das System darf nur mit BAYROL Produkten und BAYROL Ersatzteilen betrieben werden.
- Sollte es durch den Einsatz von Produkten oder Ersatzteilen anderer Hersteller zu Problemen kommen, kann BAYROL dafür weder Haftung noch Gewährleistung übernehmen.



Nichtbeachtung der vorgeschriebenen Erneuerung von Komponenten

Durch Nichtbeachtung können Undichtigkeiten oder Fehlfunktionen verursacht werden.

Ätzende Dosierflüssigkeit kann austreten.

Mögliche Folge: Sachschäden oder Gesundheitsschäden (auch Lebensgefahr)

- Erneuern Sie alle im Wartungsplan Komponenten genannten mindestens in den vorgeschriebenen Zyklen.
- Überprüfen Sie die genannten Komponenten in dem im Wartungsplan angegebenen Turnus auf einwandfreien Zustand und Funktion.



Dosierflüssigkeit in Schläuchen und Komponenten

Dosierpumpe, Schläuche, Impfvventil und Fussfilter sind im Betrieb mit Dosierflüssigkeit gefüllt. Bei Wartungsarbeiten kann ätzende Dosierflüssigkeit austreten.

Mögliche Folge: Sachschäden oder Gesundheitsschäden

- Spülen Sie vor Wartungsarbeiten die Dosierpumpen und alle verbundenen Komponenten für mindestens 5 Minuten mit Wasser, wie in der Abbildung gezeigt.
- Vermeiden Sie jeglichen Kontakt mit den Dosierflüssigkeiten. Tragen Sie geeignete Schutzkleidung.
- Machen Sie sich mit den Sicherheitshinweisen zu den verwendeten Dosierflüssigkeiten vertraut.



WICHTIGER HINWEIS!

Die Einhaltung der einschlägigen Unfallverhütungsvorschriften, sowie der sonstigen gesetzlichen Regelungen und der allgemein anerkannten sicherheitstechnischen Regeln ist durch den Anlagenbetreiber sicherzustellen!

1 Introduction

Félicitations pour l'achat de votre Automatic^{SALT} Vous avez choisi la meilleure chose qui puisse arriver à votre piscine au sel !



N'oubliez pas de lire le supplément «Consignes de sécurité» !

IMPORTANT : Automatic^{SALT} doit être installé par un revendeur de piscines expérimenté pour en garantir le bon fonctionnement !

– Veuillez lire attentivement ces instructions et vous assurer que toutes les pièces nécessaires à l'installation ainsi que tous les outils requis sont à portée de main.

- Le non-respect de ces instructions peut entraîner des risques pour la santé et/ou l'équipement et l'installation !
- Utilisez uniquement les produits de traitement de l'eau BAYROL !
- Le boîtier d'Automatic^{SALT} ne doit pas être ouvert pour l'installation.
- Veillez à respecter toutes les mises en garde générales et particulières concernant les dangers lors de la manipulation de produits de traitement de l'eau.
- Respectez également toutes les règles de sécurité généralement applicables. Portez des vêtements de protection si nécessaire.

2 Contenu

1. Automatic^{SALT}
2. Tuyau d'injection
3. Tuyau d'aspiration
4. Capteur de température
5. Canne d'injection
6. Support de sonde, 2 pièces
7. Crépine d'aspiration
8. Kit de montage mural
9. Bouchon percé pour bidon
10. Sonde pH
11. Sonde Redox
12. Cellule d'électrolyse
13. Smart&Easy Connector
14. Détecteur de débit à palette
15. Solution de nettoyage pour sondes
16. Solution tampon pH7
17. Solution redox 465 mV



3 Paramètres physico-chimiques de l'eau

Préparation de l'eau de la piscine

Pour assurer le bon fonctionnement d'Automatic^{SALT}, il est essentiel de vérifier les valeurs suivantes de l'eau de la piscine avant de commencer l'opération et de les ajuster en conséquence.

RECOMMANDATION

Commencez à ajuster les valeurs de l'eau le plus tôt possible, car il peut falloir plus de temps pour atteindre les valeurs mentionnées, en fonction du volume de la piscine.

Si une chloration choc de l'eau de votre piscine est nécessaire, elle doit être effectuée à l'avance.

En outre, sortez le plus tôt possible les sondes redox et pH de leur éprouvette de transport et placez-les dans un verre d'eau de piscine. Cela permet aux électrodes de s'habituer à l'eau de la piscine. La période de rodage de l'installation de la piscine sera ainsi plus courte.

3 Paramètres physico-chimiques de l'eau

Les valeurs suivantes doivent être réglées pas à pas dans l'eau de la piscine avant qu'Automatic^{SALT} ne soit mis en service :

	Etape 1	Etape 2	Etape 3	Etape 4	Etape 5
	Taux de sel (g/l)	Alcalinité/TAC (mg/l)	Valeur de pH	Stabilisant (mg/l)	Chlore DPD1 (mg/l)
Valeurs tolérées	1,5 – 40	Min. 80	7,0 – 7,4	30 – 50	1,2 – 3,5
Valeurs recommandées	1,5 – 5,0	Min. 80	7,2	Inutile	0,6 – 1,5
Pour augmenter	Ajouter du sel	Ajouter BAYROL Alca-Plus®	Ajouter pH-Plus	Ajouter BAYROL Stabichloran®	Activer Boost / ajouter du chlore manuellement / Augmenter le taux de production
Pour baisser	Vider partiellement la piscine et la remplir d'eau douce	–	Ajouter pH-Minus Liquid Anti Calc	Renouveler partiellement l'eau de la piscine	Baisser le taux de production / Ajouter du Neutralisateur de chlore
Test pendant la saison	Après chaque apport d'eau neuve	Mensuel	Hebdomadaire	Mensuel	Hebdomadaire

Piscines extérieures  Piscines intérieures 

Pour gagner du temps lors du réglage des valeurs, vous pouvez effectuer les étapes 1 à 4 simultanément. Veillez à ne pas commencer l'étape 5 tant que la valeur du pH n'est pas fixée. Dans les piscines extérieures, il faut en outre ajouter le stabilisant avant de doser le chlore. Réglez dès que possible la valeur de chlore souhaitée pour le fonctionnement en saison. Il est essentiel que cette valeur soit correctement réglée au moment de la mise en service d'Automatic^{SALT}.

RECOMMANDATION

Pour prévenir efficacement d'éventuels dépôts de calcaire sur la cellule de production de chlore, il est recommandé d'ajouter du BAYROL Calcinex® (300 ml/10 m³) à l'eau de la piscine. Le risque de calcification peut être encore réduit en utilisant pH-Minus Liquid Anti Calc ! L'ajout hautement recommandé de Calcinex® (voir ci-dessous) peut être effectué à tout moment.

► Note

L'utilisation systématique de Calcinex® et de pH-Minus Liquid Anti Calc peut prolonger la durée de vie de la cellule !

Veillez suivre les instructions générales ci-dessous lorsque vous effectuez le réglage des valeurs dans l'eau de la piscine :

- Commencez toujours par faire une analyse des paramètres de l'eau de la piscine avant d'ajuster la valeur.
- Assurez-vous que l'eau de la piscine est exempte de métaux dissous. Veillez à ce que cela soit également le cas pendant toute la durée de fonctionnement de la piscine.
- Calculez la quantité de produit de traitement d'eau nécessaire pour obtenir la valeur souhaitée avant de l'ajouter. Consultez les instructions de dosage du produit de traitement d'eau correspondant.
- Ajoutez toujours les produits à l'eau de la piscine de manière progressive et toujours avec la circulation en

marche. Ouvrez toutes les vannes d'entrées et de sorties, y compris la bonde de fond.

- Ajoutez les produits à l'endroit où la circulation de l'eau est maximale, par exemple près des buses de refoulement ou directement dans le skimmer. Vous obtiendrez ainsi une dissolution complète des produits de traitement d'eau ajoutés et une distribution uniforme. Laissez la filtration fonctionner pendant 1 heure, même après que la dernière valeur de l'eau ait été atteinte, pour assurer un mélange complet.
- Des analyses régulières lors de l'ajout des produits de traitement d'eau peuvent aider à éviter un surdosage.

Instructions supplémentaires

Pour l'étape 1 : ajout du sel

Ajoutez les pastilles de sel directement dans la piscine. Pour ce faire, trouvez un endroit dans la piscine où le brassage de l'eau est important, par exemple au niveau des buses de refoulement.

IMPORTANT

Veillez à utiliser du sel approuvé pour l'utilisation dans les piscines ! La quantité de sel nécessaire pour obtenir la teneur en sel souhaitée peut être facilement déterminée à l'aide des formules données en annexe.

Pour l'étape 5 : ajout manuel de chlore

Lorsque vous ajoutez du chlore manuellement, veillez vous assurer que le chlore est complètement dissous et mélangé dans l'eau de la piscine avant de mesurer le taux de chlore manuellement.

IMPORTANT

Pour une augmentation rapide du taux de chlore dans la piscine, Chlorlyte® est le mieux adapté. On peut aussi utiliser Chlorifix®.

3 Paramètres physico-chimiques de l'eau

Procédure pour les piscines intérieures

Après avoir réglé la valeur du pH, veuillez ajouter manuellement du chlore (Chloryte®/Chlorifix®) jusqu'à ce que vous puissiez mesurer une valeur de chlore (DPD1) de 0,8 – 1,2 mg/l dans toute la piscine.

Procédure pour les piscines extérieures

Avant d'ajouter du chlore dans la piscine, il faut régler le taux de stabilisant. La lumière UV du soleil provoque une dégradation prématurée du chlore. Pour éviter que le chlore ne soit détruit, un stabilisant (Stabichloran®) doit être utilisé.

Effet du stabilisant

Une partie du chlore ajouté à la piscine ou produit par Automatic^{SALT} est immédiatement disponible sous forme de chlore libre pour désinfecter l'eau de la piscine. Le reste est lié au stabilisant et donc protégé des UV du soleil.

IMPORTANT

Il est très important que vous mainteniez le taux de stabilisant stable tout au long de la saison ! Un changement de taux de stabilisant entraînera des lectures incorrectes pour la désinfection (mV) de votre Automatic^{SALT} !

Une fois le taux de stabilisant fixé, vous pouvez commencer à ajouter manuellement du chlore.

► Veuillez noter que

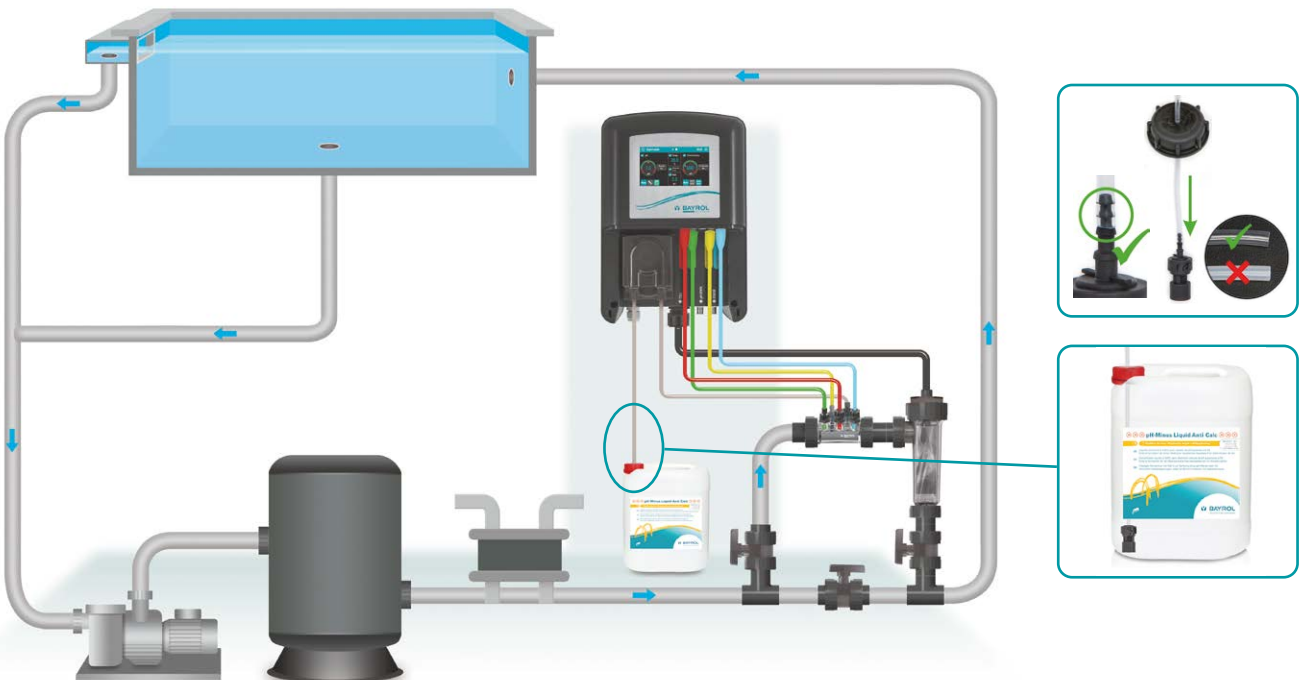
La mesure manuelle du chlore (par exemple avec le BAYROL Electronic Pool Tester ou les kits de test) affiche la somme du chlore libre et du chlore protégé en même temps (chlore disponible).

La mesure de la capacité de désinfection de votre Automatic^{SALT}, ne prend en compte que la teneur en chlore libre. La partie protégée du chlore n'est pas prise en compte.

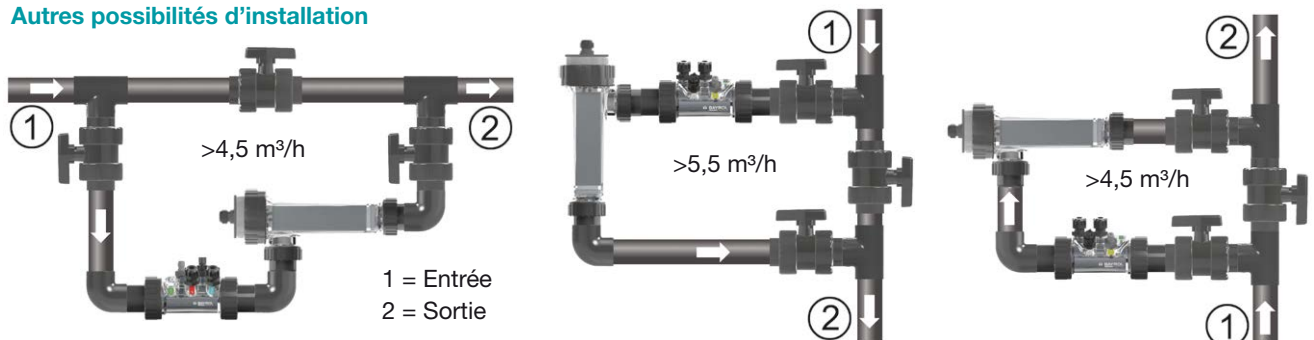
Par conséquent, la partie protégée du chlore reste ignorée : En présence de stabilisant, la valeur du chlore mesurée manuellement (DPD1) doit être plus élevée que sans stabilisant.

Veuillez ajouter manuellement du chlore (Chloryte®/Chlorifix®) jusqu'à ce que vous puissiez mesurer une valeur de chlore (DPD1) de 1,5 – 3,0 mg/l dans toute la piscine.

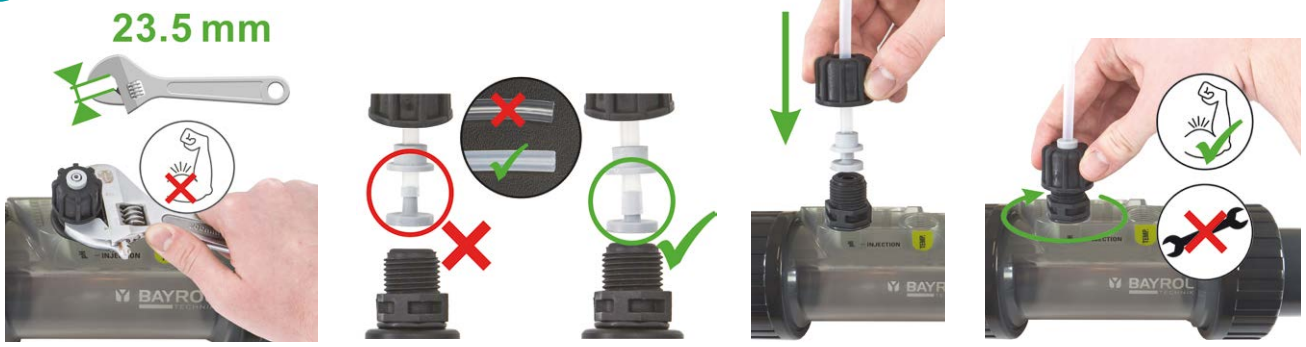
4 Schéma d'installation



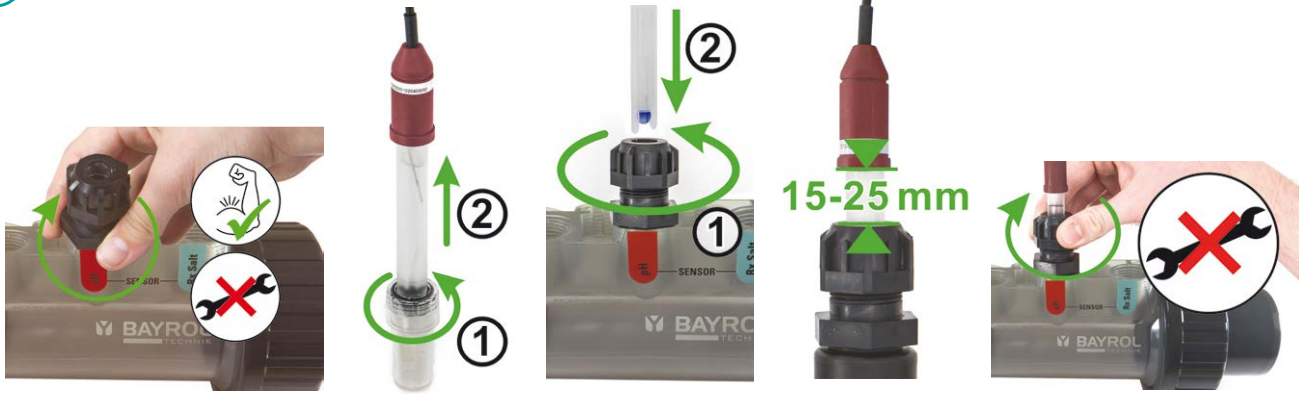
Autres possibilités d'installation



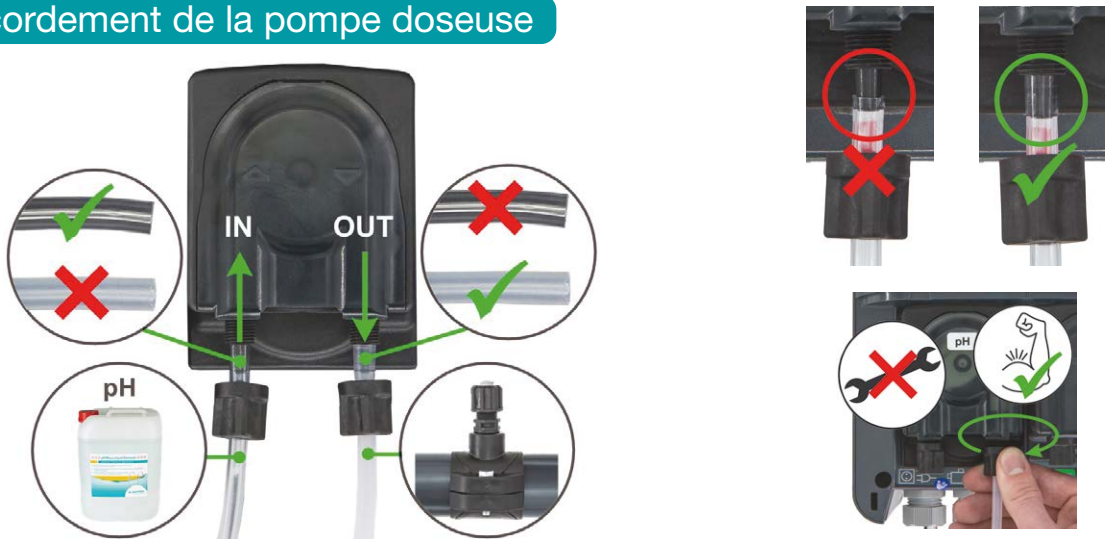
5 Installation de la canne d'injection



6 Installation de la sonde

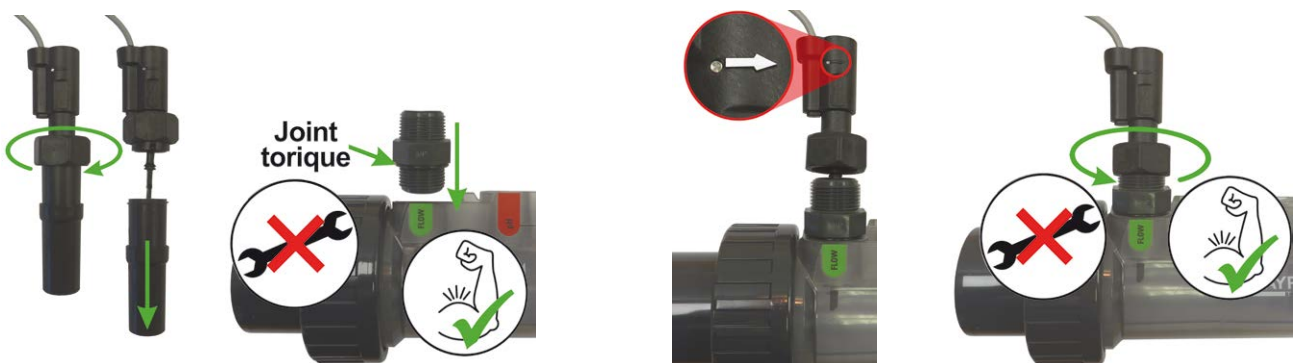


7 Raccordement de la pompe doseuse



8 Installation du détecteur de débit à palette

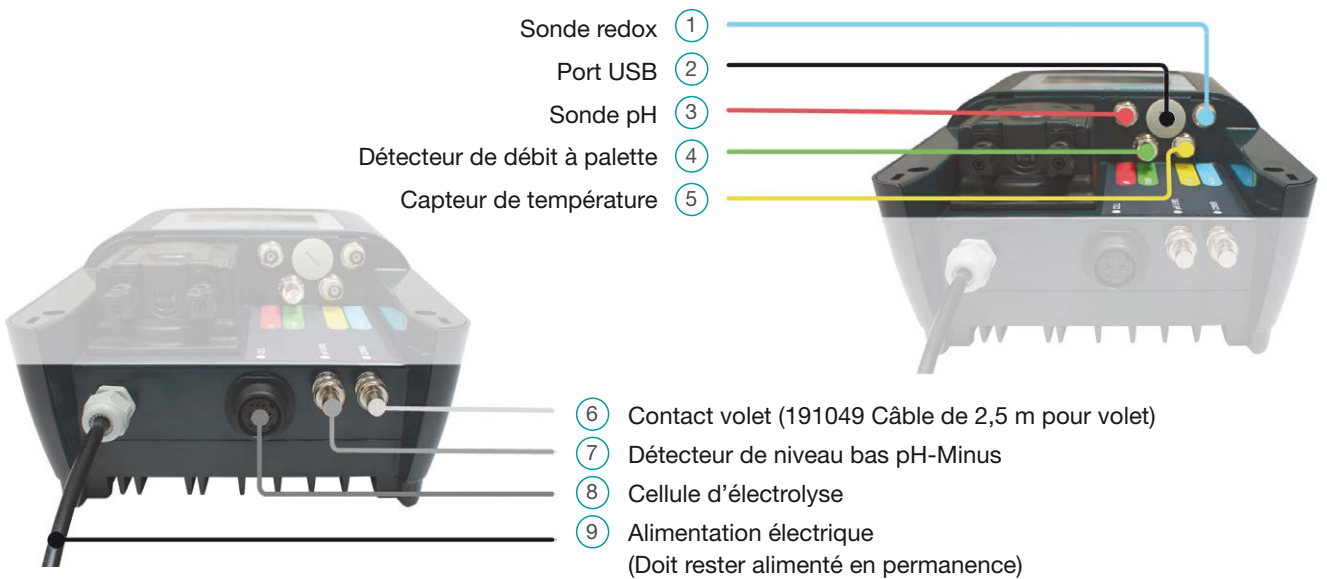
Veuillez tenir compte de la direction du flux !



9 Raccordement électrique de l'appareil

IMPORTANT

Le boîtier doit être mis à la terre et l'alimentation secteur doit être équipée d'une protection contre les courants résiduels (30 mA).



- 1 Sonde redox
- 2 Port USB
- 3 Sonde pH
- 4 Détecteur de débit à palette
- 5 Capteur de température

- 6 Contact volet (191049 Câble de 2,5 m pour volet)
- 7 Détecteur de niveau bas pH-Minus
- 8 Cellule d'électrolyse
- 9 Alimentation électrique
(Doit rester alimenté en permanence)

10 Première mise en service

Dès que les paramètres de l'eau ont été réglés et que votre appareil, avec tous ses composants, a été installé, vous pouvez commencer à mettre en service votre Automatic^{SALT}. Allumez votre Automatic^{SALT} et suivez les instructions qui s'affichent à l'écran. Vous serez guidé par l'assistant de première mise en service, qui vous aidera à effectuer les

réglages essentiels. Bien entendu, vous pouvez également accéder à tous les réglages que vous avez effectués par la suite et les ajuster, si nécessaire.

Dès que les différentes étapes sont terminées, Automatic^{SALT} commence à fonctionner.

11 Fonctionnement

Cliquez dans les cadres bleus pour accéder aux menus contextuels.



Codes d'accès	
Code utilisateur	Code service
1234	5678

Icônes d'état pH

- Mode de fonctionnement
- Indicateur pompe doseuse pH
- Niveau de remplissage du bidon (rouge, si vide)

Icônes d'état Électrolyse

- Mode de fonctionnement
- Polarité
- Volet
- Mode hiver

11 Fonctionnement

Modes de fonctionnement de l'électrolyse de sel

Auto	Auto Automatic ^{SALT} régule automatiquement la production de chlore en fonction de la valeur redox souhaitée dans la piscine.
Auto plus+	Auto plus+ Automatic ^{SALT} régule automatiquement la production de chlore en fonction de la valeur redox souhaitée dans la piscine. plus+: Une production de chlore supplémentaire est déclenchée qui, de manière réglable, peut dépasser la valeur redox souhaitée dans la piscine. ATTENTION Étant donné que l'utilisation de cette fonction permet d'obtenir des valeurs d'oxydoréduction plus élevées et donc des niveaux de chlore plus élevés dans l'eau de la piscine, une configuration minutieuse de cette fonction est obligatoire. Veuillez vérifier manuellement le niveau de chlore dans l'eau de votre piscine de temps en temps et ajuster les paramètres, si nécessaire. La piscine ne peut être ouverte pour la baignade que lorsqu'il a été vérifié que le niveau de chlore est normal.
Const. mode	Production constante Dans ce mode de fonctionnement, le chlore est produit à un taux de production réglable tant que la pompe de filtration est en marche. Si la piscine est équipée d'un volet de piscine, le taux de production peut être réduit lorsque le volet est fermé pour répondre à la demande de désinfection plus faible.
Off	Off La régulation automatique de désinfection et la production de chlore sont désactivées.

Fonctions spéciales électrolyse

Boost	Mode BOOST S'il faut produire une grande quantité de chlore en un temps aussi court que possible (par exemple pour une chloration choc), le mode « BOOST » peut être activé. Dans ce mode, la production de chlore est mise en marche à pleine puissance pendant 24, 48 ou 72 heures. Si la pompe de filtration est arrêtée pendant ce temps et que la production de chlore n'est donc pas possible, le temps s'arrête et ne recommence que lorsque la pompe de filtration est remise en marche. Une fois le temps écoulé, Automatic ^{SALT} continue dans le mode dans lequel il était avant de démarrer. ATTENTION Comme la production de chlore ne s'arrête pas lorsque la valeur redox souhaitée est atteinte dans l'eau de la piscine, il faut s'attendre à une augmentation de la valeur du chlore au-delà de la valeur souhaitée. Avant d'activer le mode Boost, assurez-vous que personne ne peut se trouver dans l'eau de la piscine pendant et après la chloration Boost. La piscine ne peut être rouverte à la baignade que lorsqu'il a été confirmé par une mesure que le niveau de chlore est redescendu à un niveau normal.
Timer	Activer production pour durée limitée Dans « Fonctions spéciales électrolyse », vous pouvez activer la production de chlore pendant une période de temps réglable. Vous pouvez choisir si la production doit s'arrêter lorsque la valeur souhaitée est atteinte ou seulement après l'écoulement du temps sélectionné. Vous pouvez arrêter la production manuellement à tout moment.
Pause	Mettre en pause l'électrolyse Dans les « Fonctions spéciales électrolyse », vous pouvez arrêter la production automatique de désinfection pour une période de temps sélectionnable. Une fois la pause écoulée, la production automatique précédemment réglée redémarre automatiquement. Ce mode peut être intéressant, par exemple, lors de l'ajout manuel de produits de traitement de l'eau.
Safe mode	Mode Safe Dans les « Réglages de l'électrolyse de sel », vous pouvez définir si Automatic ^{SALT} s'arrête ou continue avec une puissance réduite en cas de divergences dans la mesure de la désinfection (par exemple, si la valeur redox souhaitée n'est pas atteinte).

Modes de fonctionnement pH

Auto	Auto Automatic ^{SALT} régule automatiquement la valeur du pH à la valeur souhaitée dans la piscine.
Off	Off Le contrôle automatique de la valeur du pH est désactivé.

Fonctions spéciales pH

	Amorçage de la pompe doseuse pH Si le tuyau de dosage du pH est vide (par exemple avant un changement de bidon), vous pouvez ici démarrer manuellement la pompe à pH pour remplir le tuyau. Arrêtez le processus dès que le tuyau de dosage est complètement rempli (jusqu'à la canne d'injection).
Timer	Activer dosage pH pour une durée limitée Avec ce mode temporisé, le dosage du pH-Minus est activé pendant une période de temps sélectionnable. Vous pouvez choisir si le dosage doit s'arrêter lorsque le point de consigne sélectionné est atteint ou seulement après l'écoulement du temps sélectionné. Vous pouvez également arrêter le dosage manuellement à tout moment.
Pause	Mettre en pause le dosage pH Ce mode permet de mettre en pause le contrôle automatique pendant une période de temps sélectionnable. Une fois la pause écoulée, le contrôle automatique redémarre automatiquement. Ce mode peut être intéressant, par exemple, lors de l'ajout manuel de produits de traitement de l'eau.

11 Fonctionnement

Liste des messages

Si des événements pertinents se produisent pendant le fonctionnement, Automatic^{SALT} affiche les messages correspondants.

En outre, Automatic^{SALT} classe les messages dans la liste des messages. Pour la plupart des messages, Automatic^{SALT} offre des informations supplémentaires et des assistants qui vous guideront pas à pas vers une solution. Si vous ne trouvez pas de solution malgré toutes les instructions, veuillez contacter votre revendeur.

Calibrage des sondes

Veuillez noter que lors de l'étalonnage des sondes pH et Redox à l'aide des solutions tampons fournies, vous devez retirer les sondes du Smart&Easy Connector. Veillez à ce qu'il n'y ait pas trop d'eau qui s'écoule pendant ce processus en fermant les vannes correspondantes.

Suivez les instructions sur l'écran.

RECOMMANDATION

Pour éviter de retirer les sondes, vous pouvez effectuer le calibrage de la sonde pH avec l'eau de la piscine. Veuillez mesurer les valeurs de l'eau de la piscine avec un photomètre (par exemple, le BAYROL Electronic Pooltester).

FONCTIONS SUPPLÉMENTAIRES

Mode hiver

Vous pouvez déterminer si Automatic^{SALT} doit encore produire du chlore en dessous d'une température d'eau réglable.

RECOMMANDATION

Arrêter la production de chlore à une température de l'eau inférieure à 15 °C.

Dans l'eau froide, la demande en chlore est très faible.

Vous pouvez de temps en temps ajouter manuellement du chlore à l'eau de la piscine.

Lorsque la température de l'eau est inférieure à 15 °C, Automatic^{SALT} passe automatiquement en mode d'auto-protection. Plus la température de l'eau est basse, plus la production est réduite afin de sécuriser la durée de vie de la cellule de production. Le mode d'autoprotection arrête également la production si le niveau de sel dans l'eau de la piscine est trop bas.

Le réglage de la température d'arrêt s'effectue sous : Réglage température et sécurités de l'électrolyse du sel.

OPTIONS SUPPLÉMENTAIRES

Volet de piscine

L'eau de piscine, lorsqu'elle est protégée par un volet de piscine contre l'influence des rayons UV du soleil et d'autres influences environnementales, utilise moins de chlore que l'eau non protégée.

Si Automatic^{SALT} reçoit le signal libre de potentiel indiquant que le volet de la piscine est ouvert ou fermé, il peut réduire la production de chlore lorsque le volet de la piscine est

fermé. Ceci est particulièrement utile lorsque Automatic^{SALT} fonctionne en mode de production constante.

Pour utiliser cette fonction, un signal libre de potentiel doit être donné à Automatic^{SALT}. La connexion correcte est indiquée dans le schéma en en point 9 „Raccordement électrique de l'appareil“. Un câble de connexion correspondant est disponible dans la gamme BAYROL Technik (191049 Câble de 2,5 m pour volet).

Le réglage se fait dans le menu de démarrage initial ou plus tard dans Configuration système & statistiques – Utiliser entrée contact volet.

Kit niveau bidon pH-Minus

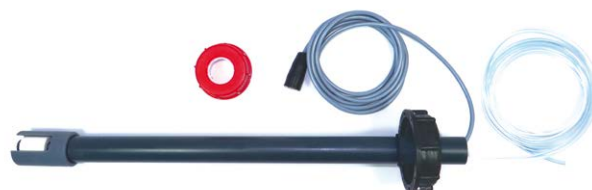
Par défaut, votre Automatic^{SALT} reconnaît un bidon de pH-Minus vide par le fait que la valeur du pH ne change pas malgré la mise en marche de la pompe doseuse.

Dans ce cas, un message s'affiche et le bidon vide doit être remplacé par un plein dès que possible.

Pour une détection encore plus rapide et plus pratique d'un bidon de pH-Minus vide, vous pouvez utiliser le Kit niveau bidon pH-Minus, disponible en option sur Automatic^{SALT}.

Il permet de contrôler directement le niveau de remplissage du bidon de pH-Minus Liquid Anti Calc au moyen d'une crépine d'aspiration facile à utiliser. Lorsque le bidon est vide, un message est affiché sur l'appareil.

Le KIT remplace les crépines fournies et peut être facilement raccordé à l'appareil grâce aux connectiques BNC.



11 Fonctionnement

ACCÈS À DISTANCE

Pour configurer l'accès à distance de votre Automatic^{SALT}, veuillez procéder comme suit :

- Créez un compte utilisateur sur www.bayrol-poolaccess.fr
- Enregistrez votre Automatic^{SALT} dans votre compte utilisateur. Vous aurez besoin pour cela du numéro de série de votre appareil, que vous trouverez sur la plaque signalétique sur le côté du boîtier.
- Vous recevrez un code PIN à 6 chiffres pour le portail Web. Notez ce code PIN, vous devrez le saisir une fois plus tard dans votre appareil.
- Cliquez maintenant sur l'icône WiFi dans l'écran d'accueil de votre Automatic^{SALT} et connectez-le au réseau WiFi souhaité dans le menu «Connexion WiFi».



- Connectez maintenant votre Automatic^{SALT} au portail web en saisissant le code PIN du portail web indiqué précédemment dans le menu «Connexion portail web et app».
- Votre Automatic^{SALT} est maintenant visible dans votre compte utilisateur et peut être utilisé à partir du portail web.

Si vous souhaitez également contrôler votre Automatic^{SALT} de manière confortable via l'application sur votre smartphone, veuillez procéder comme suit :

- Dans la liste des appareils du portail Web : Appuyez sur le bouton de liaison avec l'application

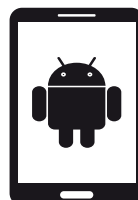


- Un code QR avec l'URL (<https://bayrol-poolaccess...>) s'affiche alors.



- Veuillez noter le **Code App Link** affiché, il sera utilisé plus tard pour le saisir dans l'application.
- Vous avez appelé le portail web sur votre PC : Scannez le QR-Code avec votre Smartphone ou entrez l'URL dans le navigateur du Smartphone.
- Vous avez appelé le portail web sur votre Smartphone : Il suffit de taper directement sur l'URL

- Vous utilisez un smartphone avec le système d'exploitation **Android** :



- Appuyez sur le bouton «Ajouter à l'écran d'accueil»
- Dans la boîte de dialogue «Installer l'application», confirmez l'installation.

- Vous utilisez un smartphone avec le système d'exploitation **iOS** :



- Appuyez sur l'icône «Partager» et sélectionnez l'option «Vers l'écran d'accueil».
- Dans la boîte de dialogue «Vers l'écran d'accueil», sélectionnez l'option «Ajouter».

- L'application est maintenant installée. Fermez le navigateur de votre smartphone et lancez l'application depuis l'écran d'accueil.
- Lorsque l'application est lancée pour la première fois, une courte séquence guidée est exécutée. Dans cette séquence, l'application est associée à l'Automatic^{SALT} en saisissant le Code App Link d'association de l'application.

12 Hivernage de votre Automatic^{SALT}

Vous pouvez utiliser le mode hiver de votre Automatic^{SALT} lors de l'hivernage de votre piscine. Dans des conditions plus froides, il est recommandé de mettre le système hors service.

Les procédures suivantes vous guident pour ce faire, que ce soit dans le cas d'un hivernage actif ou passif de votre piscine.

En cas d'hivernage actif (le système de filtration de la piscine reste en fonctionnement)

- Arrêtez la pompe de filtration.
- Rincez les tuyaux de la pompe doseuse à l'eau claire (voir menu « Fonctions spéciales »).
- Videz tous les tuyaux de la pompe doseuse.
- Fermez et videz le bypass avec le Smart&Easy Connector et la cellule d'électrolyse.
- Retirez les sondes de leurs supports et rangez-les dans leurs récipients, de préférence remplis de solution saturée de KCl ou d'eau de piscine propre. Stockez les sondes dans un endroit sec et frais à l'abri du gel.
- Insérez des bouchons 1/2" à la place des supports de sondes (si votre appareil n'est pas installé en by-pass).

- Conservez le bidon de correcteur pH dans un endroit sec et frais.

En cas d'hivernage passif (le système de filtration de la piscine est arrêté)

- Arrêtez la pompe de filtration.
- Rincez les tuyaux de la pompe doseuse à l'eau claire (voir menu « Fonctions spéciales »).
- Videz tous les tuyaux de la pompe doseuse.
- Fermez et videz le bypass avec le Smart&Easy Connector et la cellule d'électrolyse.
- Fermez et videz le système de filtration. Veillez à ce que l'ensemble du système de circulation de la piscine soit vidangé autant que possible. Veuillez vous reporter aux instructions de votre installateur.
- Retirez les sondes de leurs supports et rangez-les dans leurs récipients, de préférence remplis de solution saturée de KCl ou d'eau de piscine propre. Stockez les sondes dans un endroit sec et frais à l'abri du gel.
- Conservez le bidon de correcteur pH dans un endroit sec et frais.

13 Maintenance

Les opérations de maintenance décrites ci-dessous sont une indication du minimum requis. La fréquence de l'entretien dépend de l'intensité de l'utilisation.

La fréquence d'entretien est déterminée par les exigences spécifiques du pays concerné ! Les intervalles d'entretien peuvent donc être considérablement réduits ; les spécifications et normes spécifiques à chaque pays doivent être respectées.

Nettoyage de la cellule

Automatic^{SALT} est équipé d'une fonction de nettoyage automatique réglable de la cellule. Cette fonction est basée sur la commutation cyclique de la polarité de la cellule de production de chlore et élimine les éventuels dépôts de tartre sur les plaques de la cellule à chaque inversion.

Si vous remarquez que votre cellule de production de chlore a tendance à s'entarter, vous pouvez raccourcir les cycles d'inversion de polarité. Veuillez noter qu'un réglage de 200 minutes ou moins réduira considérablement la durée de vie typique de la cellule de production de chlore et annulera la garantie.

Si vous remarquez que votre cellule de production de chlore reste parfaitement propre même après un fonctionnement prolongé, vous pouvez augmenter les cycles d'inversion de polarité. Cela peut avoir un effet positif sur la durée de vie de la cellule de production de chlore.

► Note

L'utilisation systématique de Calcinex® et de pH-Minus Liquid Anti Calc peut prolonger la durée de vie de la cellule ! Si, toutefois, d'importants dépôts calcaires se sont formés sur les plaques de la cellule, vous pouvez nettoyer la cellule manuellement. Pour ce faire, retirez la cellule de son

support (veillez à fermer les vannes de by-pass au préalable. Attention, de l'eau peut s'écouler) et nettoyez-la avec BAYROL Cell Renov. Suivez les instructions figurant sur l'étiquette du produit.

Profitez de l'occasion pour vérifier également les composants du support Smart&Easy Connector, car ils peuvent aussi être calcifiés/salés.

ATTENTION

N'essayez jamais de retirer le dépôt calcaire mécaniquement (par exemple avec une brosse ou des objets métalliques) ! Cela endommagerait irrémédiablement la cellule. Une cellule nettoyée mécaniquement est exclue de la garantie.

PLAN DE MAINTENANCE

Vérification hebdomadaire

- Veillez à maintenir votre système de filtration en parfait état.
- Après un apport d'eau neuve, vérifiez la teneur en sel et ajoutez du sel si nécessaire.
- Vérifiez les valeurs du pH et du chlore, de préférence avec Electronic Pooltester BAYROL Technik.
- Inspectez visuellement l'installation pour détecter les fuites de tous les composants, lignes et tuyaux.

Entretien annuel

- Remplacer la sonde pH et la calibrer avec l'eau de la piscine.
- Remplacer la sonde Redox et régler le point de consigne mV correct. Ce faisant, assurez-vous que la valeur du chlore dans la piscine est au niveau souhaité.

13 Maintenance

- Remplacez le tube péristaltique de la pompe doseuse.
- Remplacez les tuyaux d'aspiration et d'injection si nécessaire.
- Vérifiez la canne d'injection de pH-Minus et remplacez-la si nécessaire.

► Note

N'utilisez que des composants d'origine BAYROL Technik. L'utilisation de composants tiers peut entraîner des dysfonctionnements pendant le fonctionnement. BAYROL Deutschland GmbH décline toute responsabilité et garantie à cet égard.

Remplacement du tube péristaltique de la pompe doseuse:



14 Données techniques

Volume de bassin maximal

	Automatic ^{SALT} AS 5		Automatic ^{SALT} AS 7	
Taux de sel	2 g/l	3,5 g/l	2 g/l	3,5 g/l
Température < 28 °C	70 m ³	80 m ³	90 m ³	140 m ³
Température > 28 °C	45 m ³	55 m ³	65 m ³	110 m ³

Valeurs indicatives basées sur notre expérience d'une utilisation normale, un temps de fonctionnement suffisant de la filtration et une teneur constante en acide cyanurique (stabilisant) entre 30 et 50 mg/l.

Données techniques

Ecran	Tactile 4,3" TFT Microprocesseur 32 bits, accélération graphique avancée
Taux de sel	1,5 – 40 g/l
Nettoyage automatique de la cellule	Inversion de polarité réglable, cycles de 1 à 24 heures
Débit admissible cellule	Montage horizontal : 4,5 m ³ /h – 30 m ³ /h; Montage vertical : 5,5 m ³ /h – 30 m ³ /h
Contrôle du débit	Détecteur de débit à palette, détecteur de gaz dans la cellule
Dimensions, cellule d'électrolyse	350 x 115 mm
Longueur de câble, cellule d'électrolyse	2 m
Pression max., cellule d'électrolyse	3,5 bars
Longueur câbles des sondes	2,5 m
Matériau cellule	Titane, revêtement ruthénium/iridium
Température d'eau admissible	3 °C – 45 °C
Mesure température	Sonde PT1000, PVC, BNC
Mesure pH	Sonde pH combinée, BNC
Mesure redox	Sonde redox combinée, BNC
Mesure du taux de sel	Broches titane pour mesure de la conductivité (précision +/- 5 %)
Alimentation électrique	240 V~, 50/60 Hz
Consommation électrique	160 W
Indice de protection, boîtier	IP 65
Poids, boîtier	Env. 4,3 kg
Dimensions, boîtier	325 x 210 x 120 mm (H x L x P)

15 Déclaration de conformité

Nous, **BAYROL Deutschland GmbH**
Robert-Koch-Str. 4
82152 Planegg/Steinkirchen
Germany

déclarons par la présente que les modèles de produits nommés ci-après et distribués par nous répondent aux exigences de la directive CE mentionnée ci-dessous.

Désignation du produit : **Système de mesure, de contrôle et de dosage pour les piscines**
Modèle : **Automatic^{SALT}**
Numéro de série : **voir l'étiquette sur l'équipement**
Directives CE : **EC – Low Voltage Directive (2014/35/EU)**
CE - Directive sur les équipements hertziens (2014/53/UE)
EC – EMC Directive (2014/30/EU)

Normes harmonisées appliquées : **EN 60730-1:2011, EN 55022:2010, EN 55014-1:2006 + A1:2009 + A2:2011**
EN 61000-3-2:2006 + A1:2009, EN 61000-3-3:2008
EN61000-4-2, EN61000-4-3, EN61000-4-4, EN61000-4-5, EN61000-4-6, EN61000-4-11

Date, Signature du fabricant : **01.03.2022**



Titre du signataire : **Lars Birckenstaedt, Managing Director BAYROL Group**

16 Indication pour l'élimination des déchets



Élimination des déchets de systèmes électriques et électroniques domestiques dans l'Union européenne

Tous les produits marqués de ce symbole indiquent que le produit ne doit pas être mélangé ou éliminé avec vos déchets ménagers à la fin de son utilisation. Il est de la responsabilité de l'utilisateur d'éliminer ce type de déchets en les déposant dans un point de recyclage adapté à l'élimination sélective des déchets électriques et électroniques. Le recyclage et le traitement appropriés de ces déchets contribuent de manière essentielle à la préservation de l'environnement et de la santé des utilisateurs. Pour de plus amples informations concernant les points de collecte de ce type de déchets, veuillez contacter le revendeur où vous avez acheté le produit ou votre autorité locale.

17 Annexe

Calcul du volume du bassin

BASSIN DE FORME RECTANGULAIRE

$\text{Longueur (m)} \times \text{largeur (m)} \times \text{profondeur}^* \text{ (m)}$
 $= \text{volume du bassin (m}^3\text{)}$



BASSIN DE FORME OVALE

$\text{Plus grande longueur (m)} \times \text{plus grande largeur (m)}$
 $\times \text{profondeur}^* \text{ (m)} \times 0,89 = \text{volume du bassin (m}^3\text{)}$



BASSIN DE FORME DOUBLE-RONDE

$\text{Plus grande longueur (m)} \times \text{plus grande largeur (m)} \times$
 $\text{profondeur}^* \text{ (m)} \times 0,85 = \text{volume du bassin (m}^3\text{)}$



BASSIN DE FORME RONDE

$\text{Diamètre (m)} \times \text{diamètre (m)} \times \text{profondeur}^* \text{ (m)} \times 0,79$
 $= \text{volume du bassin (m}^3\text{)}$



*Profondeur = profondeur moyenne

Calcul du sel nécessaire

La quantité de sel à ajouter lors du remplissage (eau neuve) est calculée selon la formule suivante :

$\text{Taux de sel désiré (g/l)} \times \text{Volume de la piscine (m}^3\text{)} = \text{Quantité de sel à ajouter (kg)}$

La quantité de sel à ajouter à l'eau déjà salée est calculée selon la formule suivante :

$[\text{Taux de sel désiré (g/l)} - \text{Taux de sel actuel (g/l)}] \times \text{Volume de la piscine (m}^3\text{)} = \text{Quantité de sel à ajouter (kg)}$



18 Consignes de sécurité

Dangers en cas de non-observation des consignes de sécurité

La non-observation des consignes de sécurité présente aussi bien une menace pour les personnes que pour l'environnement et l'appareil.

La non-observation des consignes de sécurité engendre la perte de toute prétention à des indemnités.

Installation par un professionnel

Ce produit doit être installé par un professionnel de la piscine compétent. Toutes les règles d'installation applicables et les réglementations locales doivent être respectées. Ce produit est destiné à être utilisé dans des piscines privées uniquement.

Déconnecter l'alimentation électrique (démarrage inopiné)

L'appareil commence à fonctionner dès qu'il y a de la tension sur la ligne d'alimentation électrique. Les pompes doseuses peuvent commencer à tourner à tout moment.

Conséquence potentielle : Dommages aux biens ou aux personnes

- N'alimentez pas l'appareil avant que tous les préparatifs pour un démarrage et un fonctionnement sûrs soient terminés.
- Avant de commencer tout type d'entretien, l'appareil doit être déconnecté du réseau d'alimentation électrique et protégé contre toute reconnexion.

Dosage de liquides corrosifs

Les produits dosés sont corrosifs.

Conséquence possible : Dommages aux biens ou aux personnes (également danger pour la vie)

- Toujours suivre les règles de sécurité adaptées lors de l'installation et de l'utilisation de l'appareil.
- Ne jamais laisser les tuyaux d'injections débranchés pour éviter les déversements et les contacts avec les produits dosés.
- Le système doit être installé, mis en service et utilisé par du personnel formé et compétent.

Surdosage éventuel de produits

Malgré les fonctions de sécurité complètes de l'appareil, une défaillance du capteur et d'autres erreurs peuvent entraîner

un surdosage de produits d'entretien liquides.

Conséquence possible : Dommages aux biens ou aux personnes (également danger pour la vie)

- Configurez votre installation de sorte à empêcher un dosage non contrôlé en cas de panne de capteur et d'autres erreurs ou à permettre une détection et un arrêt avant tout endommagement.

Ouverture du boîtier

En cas d'ouverture du boîtier, risque de choc électrique.

Conséquence possible : Dommages aux biens ou aux personnes (également danger pour la vie)

- N'ouvrez pas le boîtier du contrôleur. N'ouvrez jamais le boîtier de l'appareil lorsqu'il est branché sur le secteur.

Paramétrages du système dangereux

Dans certaines circonstances, changer les valeurs par défaut peut être dangereux.

Conséquence possible : Dommages aux biens ou aux personnes

- Les réglages doivent uniquement être changés par des techniciens formés.
- L'opérateur est responsable d'une mauvaise utilisation ou d'une modification des réglages.

Accès non autorisé

Le paramétrage de l'appareil par des personnes non autorisées peut entraîner des réglages dangereux.

Conséquence possible : Dommages aux biens ou aux personnes

- Assurez-vous que l'accès non autorisé à l'appareil et aux accessoires tels que les solutions tampon et de nettoyage soit impossible à tout moment.
- En particulier, exclure l'accès à l'appareil et aux accessoires par les enfants.

Utilisation de produits autres que BAYROL

L'utilisation d'autres produits tels que l'acide chlorhydrique pour réguler le pH peut provoquer de graves dommages !

Conséquence possible : Dommages aux biens ou aux personnes

- Le système doit uniquement être utilisé avec des produits et pièces détachées de marque BAYROL.
- BAYROL n'accepte aucune responsabilité pour les problèmes liés à l'utilisation de produits ou de pièces détachées d'autres marques.

Non remplacement des pièces d'usure

Le non-remplacement des pièces d'usure peut entraîner des fuites ou des dysfonctionnements de l'appareil.

Conséquence possible : Dommages aux biens ou aux personnes (également danger pour la vie)

- Remplacer les pièces d'usure mentionnées dans le manuel dans les intervalles spécifiés.
- Vérifiez le bon état et le bon fonctionnement des composants aux intervalles indiqués dans le plan de maintenance.

Présence de liquides corrosifs dans les tuyaux et composants.

En fonctionnement normal, les tuyaux, pompes doseuses, injecteurs et crépines contiennent des liquides corrosifs, pouvant être répandus pendant les opérations de maintenance.

Conséquence possible : Dommages aux biens ou aux personnes

- Rincer les pompes doseuses et leurs canalisations afférentes pendant au moins 5 minutes avant de réaliser les opérations de maintenance (voir manuel d'utilisation).
- Éviter le contact avec les produits dosés, porter les équipements de protection individuels appropriés.
- Respecter les consignes de sécurité des produits de traitement concernés.

REMARQUE IMPORTANTE !

L'exploitant de l'installation doit veiller au respect des prescriptions de prévention des accidents, des autres dispositions légales et des règles généralement admises en matière de technique de sécurité !

1 Introduction

Congratulations on the purchase of your Automatic^{SALT}. You have chosen the best thing that can happen to your saltwater pool.



Please be sure to read the "Safety Instructions" supplement!

IMPORTANT: The Automatic^{SALT} must be installed by an experienced pool dealer to ensure proper functioning!

– Please read these instructions carefully and make sure that all necessary parts for installation as well as all required tools are at hand.

- Failure to comply with these instructions may result in health and/or equipment and installation hazards!
- Only use BAYROL water care products! The use of other products will invalidate the warranty!
- The housing of the Automatic^{SALT} does not have to be opened for installation.
- Be sure to observe all general and special hazard warnings when handling liquid water care products.
- Also observe all generally applicable safety regulations. Wear protective clothing if necessary.

2 Scope of delivery

1. Automatic^{SALT}
2. Pressure hose
3. Suction hose
4. Temperature sensor
5. Injection valve
6. Sensor holder, 2 pcs
7. Feed filter
8. Wall mounting set
9. Canister lid with hole for suction hose
10. pH sensor
11. Redox sensor
12. Electrolysis cell
13. Smart&Easy Connector
14. Paddle-Flow-Switch
15. Cleaning solution for sensors
16. Redox buffer solution 465 mV
17. pH 7 buffer solution



3 Water values

Preparation of the pool water

To ensure proper functioning of the Automatic^{SALT}, it is essential to check the following values of the pool water and to adjust them accordingly before starting the operation.

RECOMMENDATION

Start adjusting the water values as early as possible, as it may take a longer time to reach the mentioned values, depending on the pool volume.

If shock chlorination of your pool water is necessary, this should be carried out in advance.

In addition, take the Redox-Sensor out of the transport container as early as possible and place it in a glass of pool water.

This gives the electrode the opportunity to get used to the pool water and helps to shorten the run-in period of the Redox-Sensor.

3 Water values

The following water values must be set step by step in the pool water before the Automatic^{SALT} is put into operation:

	Step 1	Step 2	Step 3	Step 4	Step 5
	Salt level (g/l)	Alkalinity/TAC (mg/l)	pH value (pH)	Stabilizer (mg/l)	Chlorine DPD1 (mg/l)
Tolerable values	1.5 – 40	Min. 80	7.0 – 7.4	30 – 50	1.2 – 3.5
				Not needed	0.5 – 1.5
Recommended values	1.5 – 5.0	Min. 80	7.2	ca. 40	1.5 – 3.0
				Not needed	0.6 – 1.2
To increase	Add salt	Add BAYROL Alca-Plus®	Add pH-Plus	Add BAYROL Stabichloran®	Boost/ Add chlorine manually/ Increase production rate
To lower	Drain pool partly and refill with fresh water	–	Add pH-Minus Liquid Anti Calc	Drain pool partly and refill with fresh water	Lower production rate of cell
Test during the season	After refilling the pool and after the filter backwash	monthly	weekly	monthly	weekly

Outdoor pool Indoor pool

To save time when setting the values, you can carry out steps 1 – 4 simultaneously.
 Make sure you start with step 5 not before the pH value is set.
 In outdoor pools additionally the stabilizer needs to be added before dosing chlorine.
 Set the desired chlorine value for operation already now. It is essential that this value is set correctly at the time of commissioning the Automatic^{SALT}.

RECOMMENDATION

To effectively prevent possible calcification of the chlorine generation cell caused by the system, it is recommended to add BAYROL Calcinex® (300 ml/10 m³) to the pool water. The risk of calcification can be further reduced by using pH-Minus Liquid Anti Calc! The highly recommended addition of Calcinex® (see below) can be carried out at any time.

► Please note

The consistent use of Calcinex® and pH-Minus Liquid Anti Calc can extend the lifetime of the cell!

Please follow the general instructions below when carrying out the adjustment of the values in the pool water:

- Always determine the respective values of the pool water before starting to adjust the value.
- Make sure that the pool water is free of dissolved metals. Make sure that this is also the case for the entire operating time of the pool.
- Calculate the amount of water treatment product required to achieve the desired value before adding it. Consult the dosing instructions of the respective water care product.
- Always add the respective products to the pool water gradually and always with the circulation running. Open all inlets and outlets including the floor drain.

- Find a place in the pool with the best possible flow for the addition, e.g. from the inlet nozzles or directly into the skimmer. This way you will achieve a complete dissolution of the added water care products and an even distribution. Let the circulation run for 1 hours even after the last water value has been reached to ensure complete mixing.
- Occasional measurements during the addition of the respective water care products can help to prevent overdosing.

Additional instructions

For Step 1: Adding the salt

Add the salt granules directly to the pool. To do this, find a place in the pool where there is high flow, e.g. at the inlet jets. It is best to additionally swirl the salt with a brush with a long handle to accelerate the dissolving process.

IMPORTANT

Please use only salt approved for use in swimming pools! Choose salt in form of granules for faster solubility. The amount of salt required to achieve the desired salt content can easily be determined using the formulas given in the annex.

For Step 5: Manual adding of chlorine

When adding chlorine manually, please ensure that the chlorine is completely dissolved and mixed in the pool water before measuring the chlorine level manually.

IMPORTANT

For a quick increase of the chlorine level in the pool, Chloryte® is best suited. Alternatively, Chlorifix® can be used also.

3 Water values

Procedure for indoor pools

After the pH value is set please manually add chlorine (Chloryte®/Chlorifix®) until you can measure a chlorine value (DPD1) of 0.6 – 1.2 mg/l throughout the pool.

Procedure for outdoor pools

Before adding chlorine to the pool, the level of stabilizer must be set. The UV light of the sun causes a premature degradation of chlorine. To protect the chlorine from getting destroyed a stabilizer (BAYROL Stabichloran®) must be used.

Effect of the stabilizer

Part of the chlorine added to the pool or produced by the Automatic^{SALT} is immediately available as free chlorine for disinfecting the pool water. The rest is bound to the stabilizer and thereby safely protected.

IMPORTANT

It is most important that you keep the level of stabilizer stable throughout the season! Changing levels of stabilizer will cause incorrect readings for disinfection (mV) of your Automatic^{SALT}!

After the level of stabilizer is set you may start with manually adding chlorine.

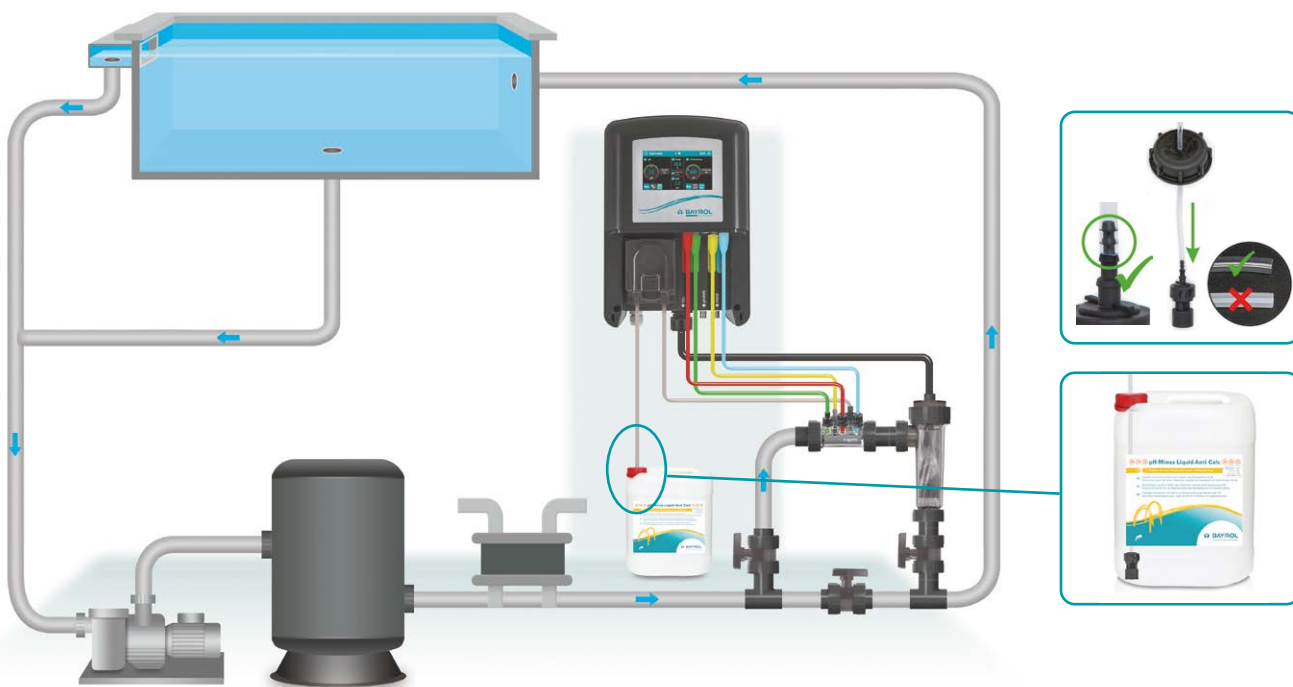
► Please note

The manual chlorine measurement (e.g. with BAYROL Electronic Pool Tester or test kits) displays the sum of free and protected chlorine at the same time. The automatic determination of the disinfection capacity of your Automatic^{SALT} only takes the content of free chlorine into account. The protected part of the chlorine remains disregarded.

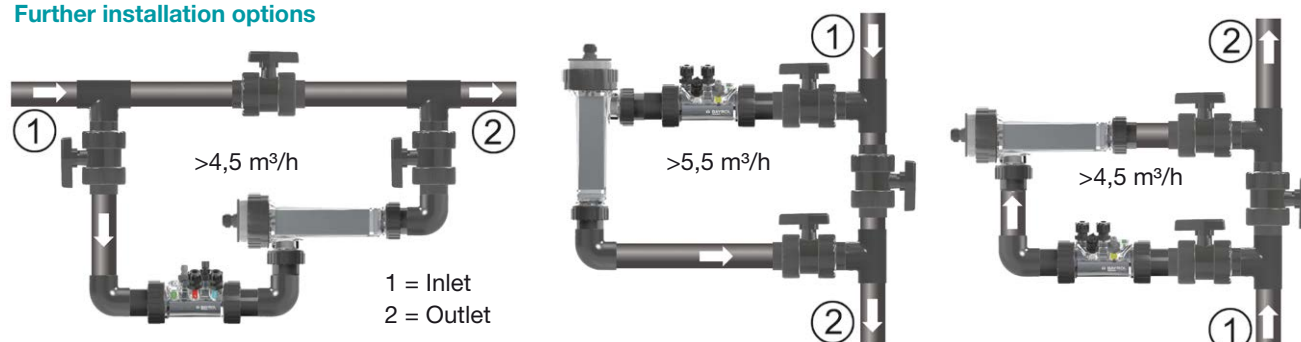
Therefore:

In the presence of stabilizer, the manually measured chlorine value (DPD1) needs to be higher than without stabilizer. Please manually add chlorine (Chloryte®/Chlorifix®) until you can measure a chlorine value (DPD1) of 1.5 – 3.0 mg/l throughout the pool.

4 Installation scheme



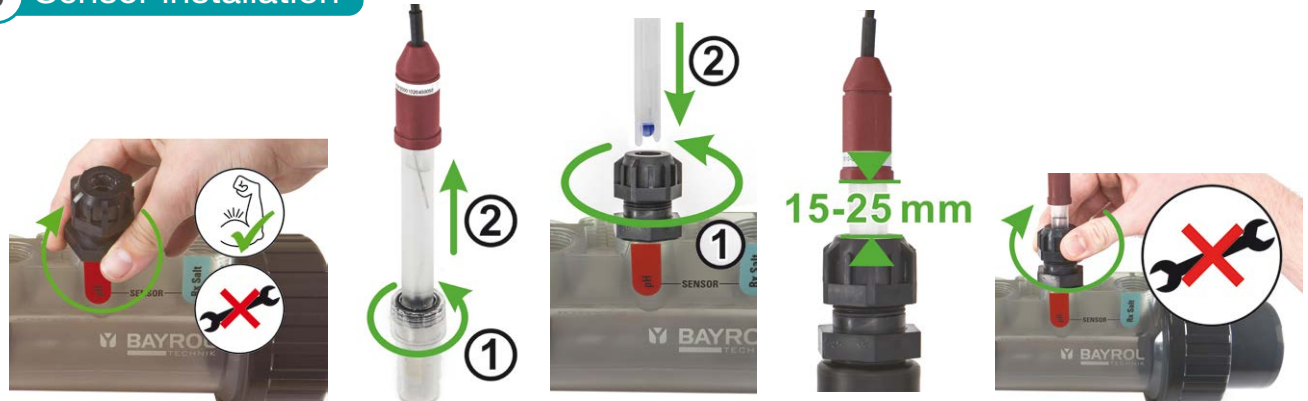
Further installation options



5 Injection valve installation



6 Sensor installation

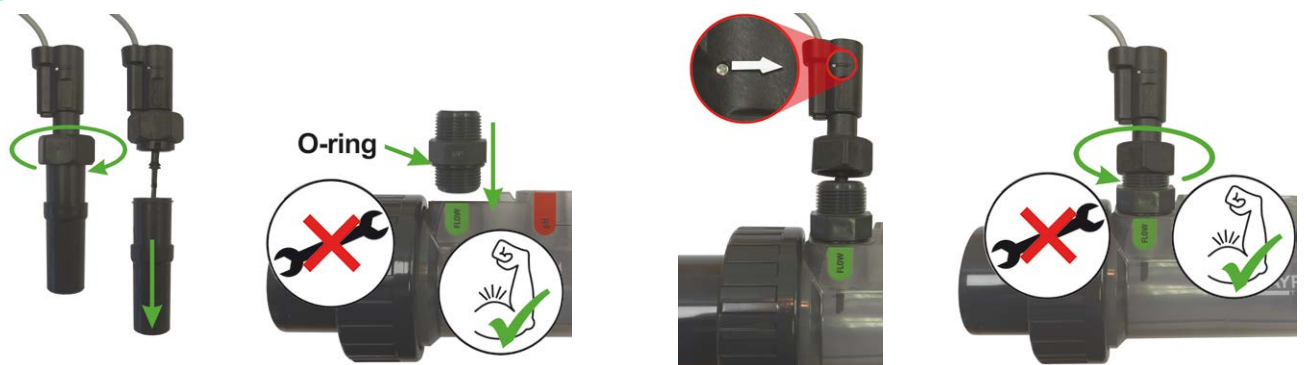


7 Connection of the hoses to the dosing pump



8 Installation Paddle-Flow-Switch

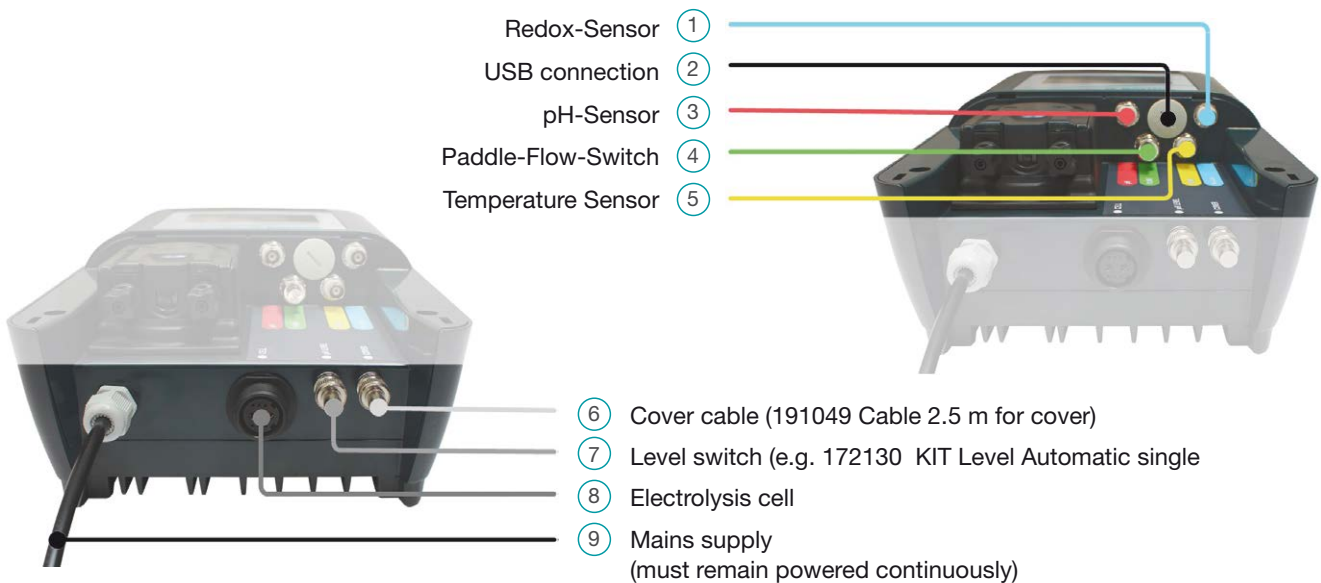
Please consider flow direction!



9 Electrical connections on the device

IMPORTANT

The controller must be grounded and the mains supply must be equipped with a residual current protection (30 mA).



10 Commissioning

As soon as the water values have been set and your unit with all its components has been installed, you can start commissioning your Automatic^{SALT}.

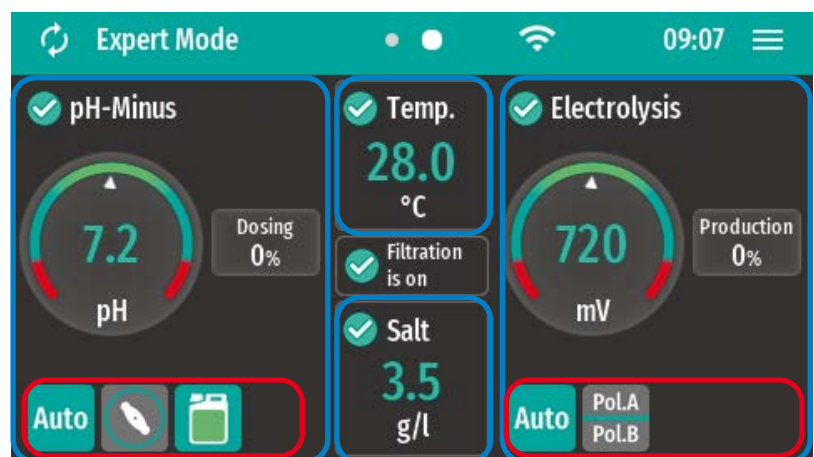
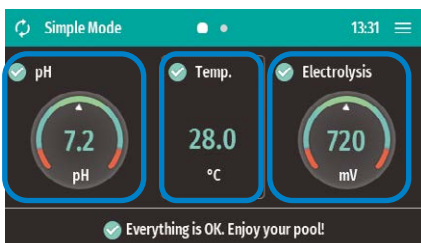
Switch on your Automatic^{SALT} and follow the instructions on the display. You will be taken through the initial Setup

Wizard, which will help you with the essential settings. Of course, you can also access all the settings you have made later and adjust them, if necessary.

As soon as the individual steps have been completed, the Automatic^{SALT} starts operation.

11 Operation

Tap in the blue frame areas to access the respective context menus.



Access codes

User code	Service code
1234	5678

Status icons pH

- Auto Operation mode
- Indicator dosing pump pH
- fill level of canister (red, if empty)

Status icons Electrolysis

- Auto Operation mode
- PoL.A Polarity
- PoL.B Polarity
- Cover open Cover
- Winter Winter

11 Operation

Salt electrolysis operating mode

Auto	Auto The Automatic ^{SALT} automatically regulates the chlorine production depending on the desired redox value in the pool.
Auto plus+	Auto plus+ The Automatic ^{SALT} automatically regulates the chlorine production depending on the desired redox value in the pool. plus+: An additional chlorine production is triggered that in an adjustable way may overshoot the desired redox value in the pool. ATTENTION Since the use of this function allows higher redox values and therefore higher chlorine levels in the pool water a careful configuration of this function is mandatory. Please check the level of chlorine in your pool water manually from time to time and adjust the settings, if necessary. The pool may only be opened for bathing when it has been ensured that the chlorine level is on a normal level.
Const. mode	Constant Production In this operating mode, chlorine is produced at an adjustable production rate as long as the filter pump is switched on. In case the pool is equipped with a pool cover the production rate may be lowered in case of closed cover to meet the lower demand for disinfection.
Off	Off The automatic disinfection control and the chlorine production are switched off.

Salt electrolysis BOOST / time-limited production / pause

Boost	Boost Mode If as much chlorine as possible has to be produced in as short a time as possible (e.g. for high chlorination), the boost mode can be activated. In this mode, chlorine production is switched on at full power for 24, 48 or 72 hours. If the filter pump is switched off in the meantime and chlorine production is therefore not possible, the time stops and only starts again when the filter pump is switched on. After the boost time has elapsed, the Automatic ^{SALT} continues in the mode in which it was before starting. ATTENTION As the boost chlorine production does not stop when the desired redox value is reached in the pool water, an increase in the chlorine value above the desired value is to be expected. Before activating the Boost mode, make absolutely sure that nobody can be in the pool water both during and after the Boost chlorination. The pool may only be opened for bathing again when it has been confirmed by measurement that the chlorine level has dropped to a normal level.
Timer	Time limited constant production In „Activate time limited constant production“ you can switch on the chlorine production for a selectable period of time. You can choose whether production should stop when the desired value is reached or only after the selected time has elapsed. You can also stop production manually at any time.
Pause	Pause salt electrolysis In the „Pause salt electrolysis“, you can stop the automatic control for disinfection for a selectable period of time. After the pause has elapsed, the previously set automatic control starts again automatically. This mode can be advantageous, for example, when adding water care products manually.
Safe mode	Safe Mode In the „Salt electrolysis settings“ you can set whether the Automatic ^{SALT} stops or continues with reduced output in the event of discrepancies in the disinfection control (e.g. desired redox value is not reached).

pH control operation modes

Auto	Auto The Automatic ^{SALT} automatically regulates the pH value to the desired pH value in the pool.
Off	Off The automatic control of the pH value is switched off.

pH time-limited dosing / fill or rinse pump hoses / pause

	Fill pump hoses If the pH dosing hose is empty (e.g. before a canister change), you can start the pH pump manually here to fill the hose. Stop the process as soon as the dosing hose is completely filled (up to the injection piece).
Timer	Time limited pH dosing With this timer mode, the pH-Minus dosing is switched on for a selectable period of time. You can choose whether the dosing should stop when the selected set-point is reached or only after the selected time has elapsed. You can also stop the dosing manually at any time.
Pause	Pause pH dosing This mode allows to pause automatic control for a selectable period of time. After the pause has elapsed, automatic control starts again automatically. This mode can i.e. be used when adding water care products manually.

11 Operation

Message list

If relevant events occur during operation the Automatic^{SALT} displays corresponding messages.

Additionally, the Automatic^{SALT} files messages in the message list. For most of the messages the Automatic^{SALT} offers additional information and wizards that will guide you step by step to a solution. If you cannot find a solution despite following all instructions, please contact your dealer.

Calibration of the sensors

Please note that when calibrating the pH- and Rx-Sensor using the enclosed buffer solutions, you must remove the sensors from the Smart&Easy Connector. Make sure that not too much water can leak out during this process by closing the respective valves.

Follow the instructions on the display.

RECOMMENDATION

To avoid taking out the sensors you may do the calibration with pool water. Please measure the pool water values with a photometer (e.g. BAYROL Electronic Pool Tester).

ADDITIONAL FUNCTIONS

Winter mode

You can determine whether the Automatic^{SALT} should still produce chlorine below an adjustable water temperature.

RECOMMENDATION

Stop production of chlorine at a water temperature of below 15 °C. In cold water the demand of chlorine is very low. You may manually add some chlorine to the pool water from time to time.

At water temperatures lower than 15 °C the Automatic^{SALT} switches automatically to the self protection mode. The lower the water temperature is, the more the production is reduced in order to safe lifetime of the production cell. The self protection mode will also switch off the production in case the salt level in the pool water is too low.

The setting of the cut-off temperature is done under:
Salt electrolysis temperature and safety settings.

ADDITIONALS OPTIONS

Pool cover

Pool water that is protected by a pool cover against the influence of UV radiation from the sun and other environmental influences uses less chlorine than water that is not protected.

If the Automatic^{SALT} receives the potential-free signal whether the pool cover is open or closed, it can reduce the production of chlorine when the pool cover is closed. This is particularly useful when operating the Automatic^{SALT} in constant production mode.

To use this function, a potential-free signal must be given to the Automatic^{SALT}. The correct connection is shown in the diagram of the Automatic^{SALT} in point 9 – Electrical connection – on the device.

A corresponding connection cable is available in the BAYROL Technik range (191049 Cable 2.5 m for Cover). The setting is made in the initial start-up menu or later in Expert settings – System configuration & statistics – Pool cover switch.

KIT Level Automatic Single – Canister monitoring

By default, your Automatic^{SALT} recognises an empty pH canister by the fact that the pH value does not change despite the dosing pump being switched on. In this case, a message is displayed, and the empty canister should be replaced by a full one as soon as possible.

For even faster and more convenient detection of an empty pH-Minus canister, you can use the optional KIT Level Automatic single canister monitor on the Automatic^{SALT}. It enables direct monitoring of the filling level of the canister for pH-Minus Liquid Anti Calc by means of an easy-to-use suction lance. When the canister is empty, a corresponding message is output.

The KIT replaces the foot filter supplied and can thus be simply connected to the level pH connection provided and mounted on the corresponding liquid canister with the aid of a screw cap.



11 Operation

REMOTE ACCESS

To set up convenient remote access to your Automatic^{SALT}, please proceed as follows:

- Create a user account at www.bayrol-poolaccess.com
- Register your Automatic^{SALT} in your user account. You will need the serial number of your device, which you will find on the type plate on the side of the housing.
- You will be shown a 6-digit web portal PIN. Please make a note of this PIN, it must be entered once later in your device.
- Now tap on the WiFi icon in the home screen of your Automatic^{SALT} and connect it to the desired WLAN in the „WLAN (WiFi) Connection“ menu.



- Now connect your Automatic^{SALT} to the web portal by entering the previously noted web portal PIN in the „App & web portal connection“ menu. Now your Automatic^{SALT} is visible in your previously created user account and can be operated from the web portal.

If you would also like to operate your Automatic^{SALT} conveniently via app on your smartphone, please proceed as follows:

- In the device list of the web portal: Press app link button



- A QR code with URL (<https://bayrol-poolaccess.com> ...) will now be displayed to you

App Link



QR Code and App Link Code
get invalid after 10 minutes

Step 1: Install App
To install the App on your mobile device scan the QR code or enter the following URL in the Web browser of your mobile device
<https://bayrol-app-api.ssv-service.de/app/A-fh6vej>

Step 2: Link App to your device
After installation of the App, you need the following App Link Code to link the App to your device:

App Link Code:
A-fh6vej

Copy Code to
clipboard

OK

- Please note the App Link Code displayed, it will be used later to enter it in the app.

- You have called up the webportal on your PC:
Scan the QR-Code with your Smartphone or enter the URL in the Smartphone-Browser.
- You have called up the webportal on your Smartphone:
Simply tap directly on the URL.


You are using a smartphone with **Android** operating system:



- You are using a smartphone with Android operating system:
- Tap the „Add to Home Screen“ button to install the app.
- In the „Install App“ dialog, confirm the installation.

You are using a smartphone with **iOS** operating system:



- Tap the icon  („Share“) and select the „To Home Screen“ option.
- In the „To Home Screen“ dialog, select the „Add“ option.

- Now the app is installed. Close the browser of your smartphone and launch the app from the home screen. When the app is started for the first time, a short guided sequence is run through. In this sequence, the app is linked to your Automatic^{SALT} by entering the app link code.

12 Winterizing

You can use the winterizing mode of your Automatic^{SALT} to winterize your pool. In colder conditions it is recommended to take the Automatic^{SALT} system out of operation.

The following procedures guide you to do so when either actively winterize your pool with a running filtration system or passively winterize your pool system by also taking the filtration system out of operation.

For active winterising (filtration system of the pool remains running)

- Stop the filter pump.
- Rinse pump hoses with clear water.
- Empty all pump hoses.
- Close and empty the bypass containing the Smart&Easy connector and the production cell.
- Remove the sensors from holders and store them in their container, preferably filled with KCl storage solution, or with pool water. Store the sensors in a dry and cool but frost-free place.
- Store your pH-Minus canister in a dry and cool but frost-free place.
- If there is no bypass, install ½" plugs in place of sensor holders.

For passive winterising (filtration system of the pool is shut off)

- Stop the filter pump.
- Rinse pump hoses with clear water.
- Empty all pump hoses.
- Close and empty the filtration system. Make sure to drain the entire circulation system of the pool as much as possible.
- Close and empty the bypass containing the Smart&Easy connector and the production cell.
- Remove the sensors from holders and store them in their container, preferably filled with KCl storage solution, or with pool water. Store the sensors in a dry and cool but frost-free place.
- Store your pH-Minus canister in a dry and cool but frost-free place.

13 Maintenance

The indicated amount of maintenance is just the minimum requirement. The frequency of maintenance depends on the intensity of use.

The frequency of maintenance is determined by the applicable, country-specific requirements! This may result in considerably shorter maintenance intervals; the relevant country-specific specifications and standards must be observed.

Cell cleaning

The Automatic^{SALT} is equipped with an adjustable automatic cell cleaning function. This function is based on the cyclic switching of the polarity of the chlorine generation cell and removes possible scale deposits on the cell sheets with each switching.

If you notice that your chlorine production cell tends to calcify, you can shorten the polarity cycles. Please note that a setting of 200 minutes or less will greatly reduce the typical life of the chlorine production cell and will void the warranty.

If you notice that your chlorine production cell remains perfectly clean even after prolonged operation, you may increase the polarity cycles. This may have a positive effect on the life of the chlorine production cell.

► Please note

The consistent use of Calcinex® and pH-Minus Liquid Anti Calc can extend the lifetime of the cell!

If, however, heavy limescale deposits have formed on the cell sheets, you may manually clean the cell. To do this, remove the cell from the cell holder (be sure to close the taps of the bypass beforehand. Caution, water may leak

out) and treat it with BAYROL Cell Renov. Follow the instructions on the product label.

Take the opportunity to also check the components in the Smart&Easy Connector holder, as they may also be calcified/dirty.

ATTENTION

Never try to remove the scale mechanically (e.g. with a brush or metallic objects)! This will irreparably damage the cell. A mechanically cleaned cell is excluded from the warranty.

13 Maintenance

MAINTENANCE PLAN

Weekly check

- Make sure you keep your filter system in perfect condition.
- After adding fresh water, check the salt content and add salt if necessary.
- Check the values for pH and chlorine, preferably with a BAYROL Technik Electronic Pool Tester.
- Carry out a visual inspection of the system for leaks in all components, lines and hose

Yearly maintenance

- Replace the pH sensor and calibrate it.
- Replace the Redox-sensor and set the correct setpoint mV. Make sure that the chlorine level in the pool water is at the desired level.
- Replace the dosing pump hoses.
- Check the pH injection valve and replace, if necessary.

► Please note

Only use original BAYROL Technik components. The use of third-party components can lead to malfunction during operation. BAYROL Deutschland GmbH disclaims all liability and warranty for this.

Dosing pump hose replacement



14 Technical data

Maximum Pool Volume

	Automatic ^{SALT} AS 5		Automatic ^{SALT} AS 7	
Salt content	2 g/l	3.5 g/l	2 g/l	3.5 g/l
Temperature < 28 °C	70 m ³	80 m ³	90 m ³	140 m ³
Temperature > 28 °C	45 m ³	55 m ³	65 m ³	110 m ³

Guideline values based on our experience with normal use, sufficient filter running time and a constant cyanuric acid content between 30 – 50 mg/l.

Technical Data

Display	4.3" TFT colour touchscreen, 32bit Microprozessor, enhanced graphic acceleration
Salt content	1.5 – 40 g/l
Production mode	Auto, Auto Plus+, Constant production, Safe, Pause, Boost
Automatic cell cleaning	Reverse of polarity, cycles adjustable
Flow rate electrolysis cell	Horizontal installation: 4.5 m ³ /h – 30 m ³ /h; Vertical installation: 5.5 m ³ /h – 30 m ³ /h
Flow control	Paddle-Flow-Switch, gas sensor in electrolysis chamber
Dimension cell holder	350 x 115 mm
Cable length electrolysis cell	2 m
Max. pressure electrolysis cell	3.5 bar
Cable length sensors	2.5 m
Cell material	Titanium plates, coated with Ruthenium/Iridium
Range of water temperature	3 °C – 45 °C
Measurement of temperature	PT1000-Sensor, PVC, BNC
Measurement of pH value	Single-rod sensor, BNC
Measurement of Redox value	Single-rod sensor, BNC
Measurement of Salt level	Titanium electrodes for measurement of conductivity
Electrical connection	240 V~, 50/60 Hz
Electrical power consumption	160 W
Protection class controller	IP 65
Weight of controller	Approx. 4.3 kg
Dimension controller	325 x 210 x 120 mm (H x W x D)

15 EC Declaration of Conformity

We, **BAYROL Deutschland GmbH**
Robert-Koch-Str. 4
82152 Planegg/Steinkirchen
Germany

hereby declare that the product models named hereafter and distributed by us meet the requirements of the EC directive mentioned below.

Product designation: **Measurement, control, and dosing system for swimming pools**
 Product model: **Automatic^{SALT}**
 Series no.: **see type label on equipment**
 EC directives: **EC – Low Voltage Directive (2014/35/EU)**
EC – Radio Equipment Directive (2014/53/EU)
EC – EMC Directive (2014/30/EU)
 Harmonizing standards used: **EN 60730-1:2011, EN 55022:2010, EN 55014-1:2006 + A1:2009 + A2:2011**
EN 61000-3-2:2006 + A1:2009, EN 61000-3-3:2008
EN61000-4-2, EN61000-4-3, EN61000-4-4, EN61000-4-5, EN61000-4-6, EN61000-4-11

Date, manufacturer signature: **01.03.2022**



Signer's information: **Lars Birckenstaedt, Managing Director BAYROL Group**

16 Indication for disposal



Disposal of waste electrical and electronic domestic systems in the European Union

All the product marked with this symbol indicate that the product shall not be mixed or disposed with your household waste at their end of use. It is responsibility of the user to eliminate this kind of wastes depositing them in a recycling point adapted for the selective disposal of electrical and electronic wastes. The suitable recycling and treatment of these wastes contributes in essential way to the preservation of the Environment and the health of the users. For further information regarding the points of collection of this type of wastes, please contact to the dealer where you acquired the product or to your municipal authority.

17 Annex

Calculation of pool volumes

RECTANGULAR SHAPED POOL

$\text{Length (m)} \times \text{width (m)} \times \text{depth* (m)} = \text{Pool volume (m}^3\text{)}$



OVAL SHAPED POOL

$\text{Longest length (m)} \times \text{widest width (m)} \times \text{depth* (m)} \times 0.89 = \text{Pool volume (m}^3\text{)}$



DOUBLE ROUND SHAPED POOL

$\text{Longest length (m)} \times \text{widest width (m)} \times \text{Depth* (m)} \times 0.85 = \text{Pool volume (m}^3\text{)}$



ROUND SHAPED POOL

$\text{Diameter (m)} \times \text{Diameter (m)} \times \text{depth* (m)} \times 0.79 = \text{Pool volume (m}^3\text{)}$



*Depth = average water depth

Calculation of salt needed

The amount of salt to be added when filling the pool with salt free water is calculated according to the following formula:

$\text{Desired salt content (g/l)} \times \text{pool volume (m}^3\text{)} = \text{amount of salt added (kg)}$

The amount of salt to be added to water that has already been salted is calculated according to the following formula:

$[\text{Desired salt content (g/l)} - \text{Existing salt content (g/l)}] \times \text{Pool volume (m}^3\text{)} = \text{Quantity of salt added (kg)}$

CE

18 Safety instructions

Hazards from non-compliance with safety information

Non-compliance with safety information can result in hazards to persons, the environment, and the equipment.

Non-compliance with safety information will result in a forfeit of any potential right to damage compensation.



Professional installation

This product must be installed by a competent swimming pool professional. All applicable installation rules and local regulations must also be observed.

This product is intended for use in private swimming pools only.



Disconnect power supply (unexpected start)

The controller starts operation as soon as there is voltage on the incoming power line. Dosing pumps may start turning at any time.

Potential consequence: Damage of property or injury to persons

- Do not supply the controller with power until all preparations for a safe start and safe operation have been completed.
- Before starting any kind of servicing the controller must be disconnected from power supply network and secured against reconnection.



Corrosive dosing fluids

The dosing fluid used is corrosive.

Potential consequence: Damage of property or injury to persons (also danger to life)

- Always follow the relevant health and safety regulations when installing and using the device.
- Never let the ends of the dosing hoses connected to the dosing pumps unconnected to avoid spilling of and contact with the dosing fluid.
- The system must be installed, commissioned and operated by qualified expert personnel only.



Potential overdosing of liquid maintenance products

Despite comprehensive safety functions of the device a sensor failure and other errors may result in an overdosing of liquid maintenance products.

Potential consequence: Damage of property or injury to persons (also danger to life)

- Design your installation such that uncontrolled dosage is not possible in the event of a sensor failure or other errors, and/or such that uncontrolled dosage is recognised and halted before damage is incurred.



Opening the casing

Danger of electric shock in case of opening the casing.

Potential consequence: Damage of property or injury to persons (also danger to life)

- Do not open the casing of the controller. Never open the casing of the controller when device is connected to power supply network.



Dangerous system settings

Changing system settings (default values) can be dangerous under certain circumstances.

Potential consequence: Damage of property or injury to persons

- Settings must be changed by trained technicians only.

- The operator assumes liability if settings are used improperly or modified.



Unauthorised access

Unauthorised access may result in dangerous settings.

Potential consequence: Damage of property or injury to persons

- Make sure unauthorised access to the controller and accessories such as buffer and cleaning solutions is not possible at any time.
- In particular, exclude access to the appliance and accessories by children.



Unexpected start

The unit starts working as soon as voltage is applied to the mains input. The dosing pumps can start at any time.

Possible consequence: Damage to property or injury to persons

- Do not supply the unit with voltage until all preparations for safe start-up and operation have been completed.



Use of non-BAYROL products

The use of other products such as hydrochloric acid to control the pH value may result in serious damage.

Potential consequence: Damage of property or injury to persons

- The system must be operated with BAYROL products and BAYROL spare parts only.
- BAYROL does not accept liability for issues caused by using other manufacturers' products or spare parts.



Disregard of mandatory change of components

Not changing relevant components may cause leakages of malfunction. Caustic liquids may leak.

Potential consequence: Damage of property or injury to persons (also danger to life)

- Change all in the maintenance plan named components in the specified intervals.
- Check the components for proper condition and function at the intervals specified in the maintenance plan.



Dosing liquid in hoses and components

Dosing pump, hoses, injection valve and foot-filter are filled with dosing liquids during operation. During maintenance caustic liquids may leak.

Potential consequence: Damage of property or injury to persons

- Rinse dosing pump and all connected components for at least 5 min. before maintaining the system (please see picture in manual).
- Avoid any contact with dosing liquid. Wear protective clothing.
- Make yourself familiar with the safety indications for used dosing liquids.



IMPORTANT!

The operator of the plant must ensure compliance with the relevant accident prevention regulations, other legal provisions and the generally accepted rules of safety engineering!

1 Introducción

Enhorabuena por la compra de su Automatic^{SALT}. Ha elegido lo mejor que le puede pasar a su piscina de agua con sal.



Asegúrese de leer el suplemento "Aviso de seguridad"!

IMPORTANTE: El Automatic^{SALT} debe ser instalado por un técnico de piscinas con experiencia para garantizar su correcto funcionamiento!

– Lea atentamente estas instrucciones y asegúrese de tener a mano todas las piezas necesarias para la instalación, así como todas las herramientas requeridas.

- El incumplimiento de estas instrucciones puede suponer riesgos para la salud y/o para el equipo y la instalación.
- ¡Utilice únicamente productos BAYROL para el cuidado del agua!
- No es necesario abrir la carcasa de la Automatic^{SALT} para su instalación.
- Preste atención a todas las advertencias de peligro cuando manipule productos químicos para el cuidado del agua.
- Respete también todas las normas de seguridad generalmente aplicables. Lleve ropa de protección si es necesario.

2 Alcance del suministro

1. Automatic^{SALT}
2. Manguera de descarga
3. Manguera de aspiración
4. Sensor de temperatura
5. Inyector
6. Prensaestopas para el sonda, x 2
7. Filtro de aspiración
8. Conjunto de montaje en pared
9. Tapón para la garrafa con orificio para la manguera de aspiración
10. Sonda de pH
11. Sonda de Redox
12. Célula de electrolisis
13. Smart&Easy Connector
14. Interruptor de flujo
15. Solución limpiadora para el sonda
16. Solución tampón pH7
17. Solución tampón Redox 465 mV



3 Valores del agua

Preparación del agua de la piscina

Para garantizar el buen funcionamiento de la Automatic^{SALT}, es imprescindible comprobar los siguientes parámetros del agua de la piscina antes de iniciar la operación y ajustarlos en consecuencia.

RECOMENDACIÓN

Comience a ajustar los valores del agua lo antes posible, ya que puede tardar más tiempo en alcanzar los valores

mencionados, dependiendo del volumen de la piscina. Si es necesario realizar una cloración de choque del agua de la piscina, ésta debe llevarse a cabo con antelación.

Además, saque el Sonda de Redox de su protección para el transporte y conservación lo antes posible e instálelo en el circuito de agua de la piscina. De este modo, el Sonda tendrá más tiempo de adaptación al agua de la piscina y se acortará el periodo de rodaje.

3 Valores del agua

Los siguientes valores del agua deben ser ajustados paso a paso en el agua de la piscina antes de la puesta en marcha del Automatic^{SALT}:

	Paso 1	Paso 2	Paso 3	Paso 4	Paso 5
	Nivel de sal (g/l)	Alcalinidad/TAC (mg/l)	Valor de pH (pH)	Estabilizante (mg/l)	Cloro DPD1 (mg/l)
Valores límites	1,5 – 40	Min. 80	7,0 – 7,4	30 – 50	1,2 – 3,5
				No es necesario	0,5 – 1,5
Valores recomendables	1,5 – 5,0	Min. 80	7,2	ca. 40	1,5 - 3
				No es necesario	0,6 – 1,2
Para subirlos	Añadir sal	Añadir Alca-Plus® BAYROL	Añadir pH-Plus	Añadir Stabichloran BAYROL	Activar Boost / añadir cloro manualmente / incrementar porcentaje de producción
Para bajarlos	Renovar agua	–	Añadir pH-Minus Liquid Anti Calc	Renovar agua	Bajar porcentaje de producción
Periodo de control	Después de llenar la piscina y después de un retrolavado del filtro	Mensualmente	Semanalmente	Mensualmente	Semanalmente

Descubierta  Cubierta 

Para ahorrar tiempo en los ajustes, se pueden realizar los pasos 1 – 4 simultáneamente.

Es importante completar el paso 3, corregir el pH, antes de comenzar el paso 5, de añadir cloro. Y además, en las piscinas exteriores también es necesario añadir el estabilizante antes de dosificar el cloro.

Ajustar el agua al valor de cloro deseado para el funcionamiento. Es esencial que este valor se ajuste correctamente antes de la puesta en marcha del Automatic^{SALT}.

RECOMENDACIÓN

Para prevenir eficazmente la posible calcificación de la célula de generación de cloro causada por el sistema, se recomienda añadir BAYROL Calcinex® (300 ml/10 m³) al agua de la piscina. ¡El riesgo de calcificación puede reducirse aún más con el uso de pH-Minus Liquid Anti Calc! La muy recomendable adición de Calcinex® (véase más abajo) puede realizarse en cualquier momento.

► A tener en cuenta

El uso constante de Calcinex® y pH-Minus Liquid Anti Calc puede prolongar la vida útil de la célula.

Siga las instrucciones generales que se indican a continuación cuando realice el ajuste de los valores del agua de la piscina:

- Determine siempre los valores respectivos del agua de la piscina antes de empezar a ajustar el valor.
- Asegúrese de que el agua de la piscina esté libre de metales disueltos. Asegúrese de que también lo esté durante todo el tiempo de funcionamiento de la piscina.
- Calcular la cantidad de producto de tratamiento del agua necesaria para alcanzar el valor deseado antes de añadirlo. Consultar las instrucciones de dosificación del respectivo producto de tratamiento del agua.

- Añadir siempre los productos respectivos al agua de la piscina de forma gradual y siempre con la circulación en marcha. Abrir todas las entradas y salidas, incluido el sumidero del fondo.
- Buscar un lugar en la piscina con el mejor flujo posible de agua para la adición de los productos, por ejemplo, en las boquillas de impulsión o directamente en el skimmer. De este modo se conseguirá una disolución completa de los productos químicos y una distribución uniforme. Deje que la circulación funcione durante 1 hora, incluso después de haber alcanzado el último valor del agua, para garantizar la mezcla.
- Hacer mediciones puntuales durante la adición de los respectivos productos para el cuidado del agua puede ayudar a evitar la sobredosificación.

Instrucciones adicionales

Para el Paso 1: Añadir la sal

Añada la sal directamente a la piscina. Para ello, busque un lugar de la piscina en el que haya un buen caudal, por ejemplo, en las boquillas de impulsión. Lo mejor es remover el agua con un cepillo de mango largo para acelerar el proceso de disolución.

IMPORTANTE

Utilice únicamente una sal aceptada para su uso en piscinas. Elija la sal granulada para una solubilidad más rápida. La cantidad de sal necesaria para alcanzar el contenido de sal deseado puede determinarse fácilmente mediante las fórmulas que figuran en el anexo.

Para el paso 5: adición manual de cloro

Después de añadir cloro manualmente, asegurarse de que el cloro esté completamente disuelto y mezclado en el agua de la piscina antes de medir el nivel de cloro manualmente.

3 Valores del agua

IMPORTANTE

Para aumentar rápidamente el nivel de cloro en la piscina, lo más adecuado es Chloryte®. Como alternativa, también se puede utilizar Chlorifix®.

Procedimiento para piscinas cubiertas

Una vez ajustado el valor del pH, añada manualmente cloro (Chloryte®/Chlorifix®) hasta que podamos analizar un valor de cloro (DPD1) de 0,6 – 0,8 mg/l en toda la piscina.

Procedimiento para piscinas exteriores

Antes de añadir cloro a la piscina hay que añadir el estabilizante.

Los rayos ultravioletas del sol provocan una degradación prematura del cloro. Para evitar que el cloro se destruya, debe utilizarse un estabilizante (Stabichloran®).

Efecto del estabilizante:

Una parte del cloro añadido a la piscina o producido por el Automatic^{SALT} está inmediatamente disponible como cloro libre para desinfectar el agua de la piscina. El resto de cloro queda protegido de forma segura gracias al estabilizante.

IMPORTANTE

Es muy importante mantener el nivel de estabilizante estable durante toda la temporada. Los cambios en los niveles de estabilizante provocarán lecturas incorrectas para la desinfección (mV) de su Automatic^{SALT}.

Una vez ajustado el nivel de estabilizante, puede empezar a añadir cloro manualmente.

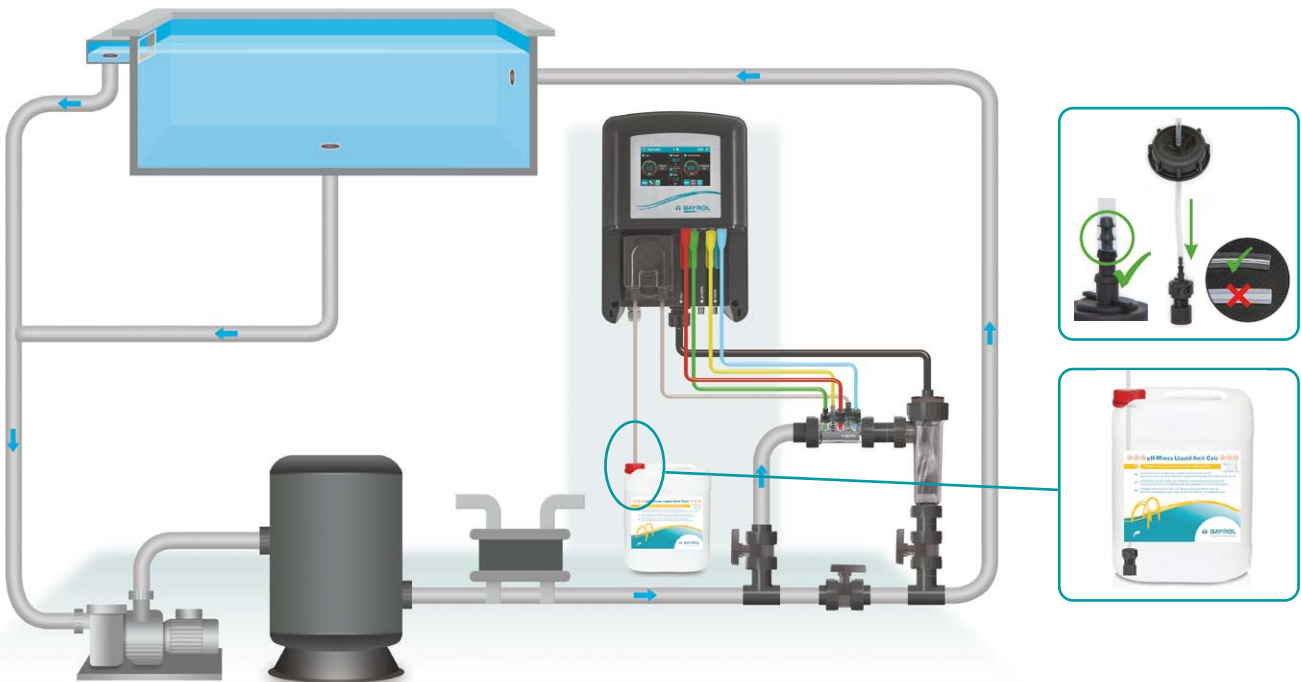
► Por favor, tenga en cuenta

La medición manual del cloro (por ejemplo, con el BAYROL Electronic Pool Tester o test kits) muestra la suma del cloro libre y del cloro protegido por estabilizante al mismo tiempo. La determinación automática de la capacidad de desinfección de su Automatic^{SALT}, sólo tiene en cuenta el contenido de cloro libre. La parte de cloro protegido no se tiene en cuenta.

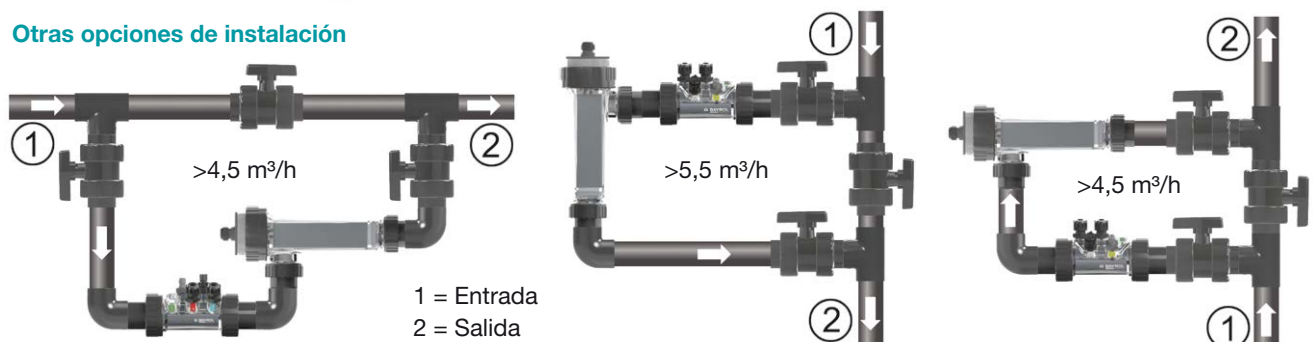
Por lo tanto:

En presencia de estabilizante, el valor de cloro medido manualmente (DPD1) debe ser mayor que sin estabilizador. Por favor, añada manualmente cloro (Chloryte®/Chlorifix®) hasta que pueda medir un valor de cloro (DPD1) de 1,5 – 3,0 mg/l en toda la piscina.

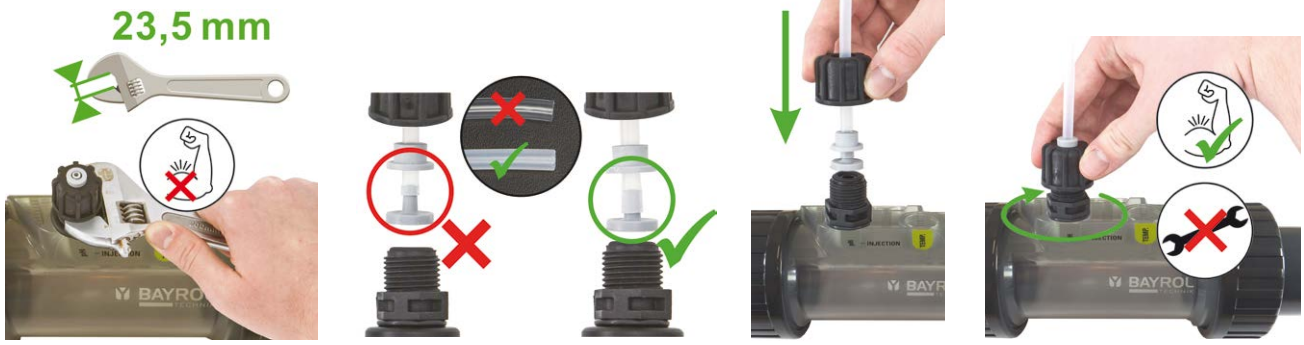
4 Esquema de instalación



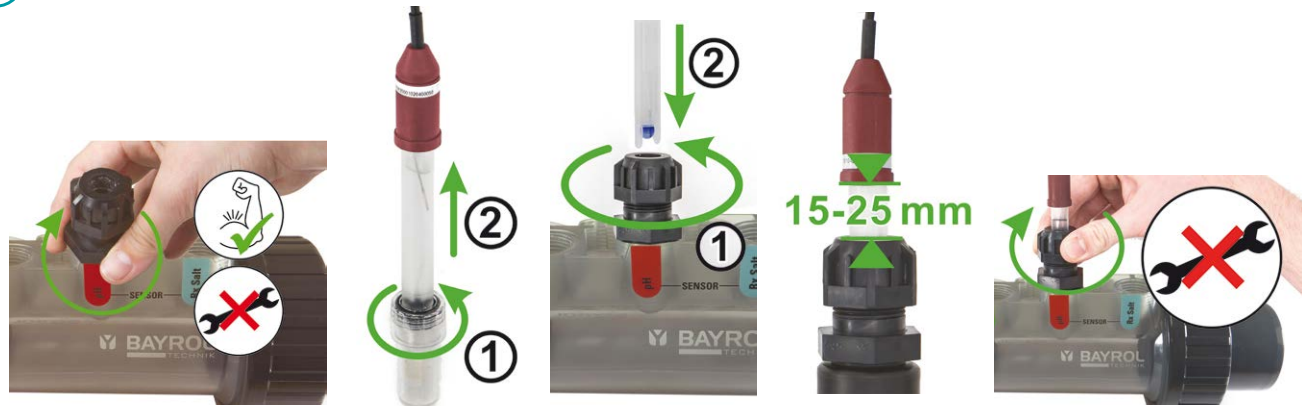
Otras opciones de instalación



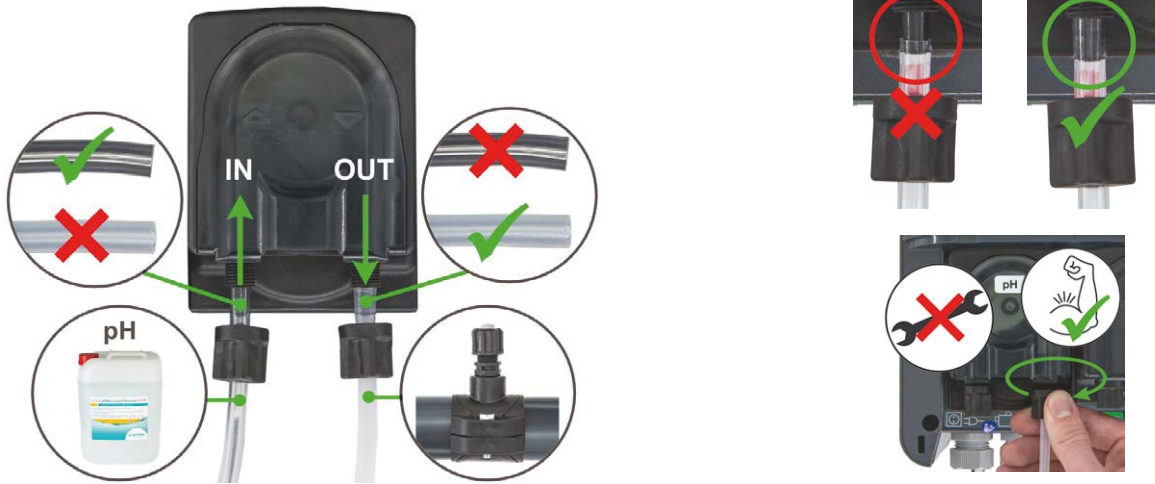
5 Instalación del inyector



6 Instalación del electrodo

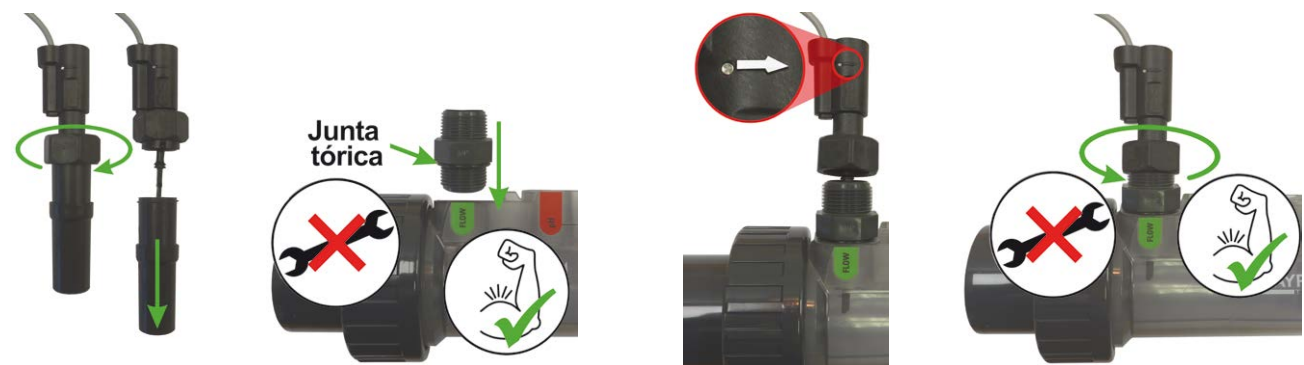


7 Conexión de las mangueras a la bomba dosificadora



8 Instalación del interruptor de flujo

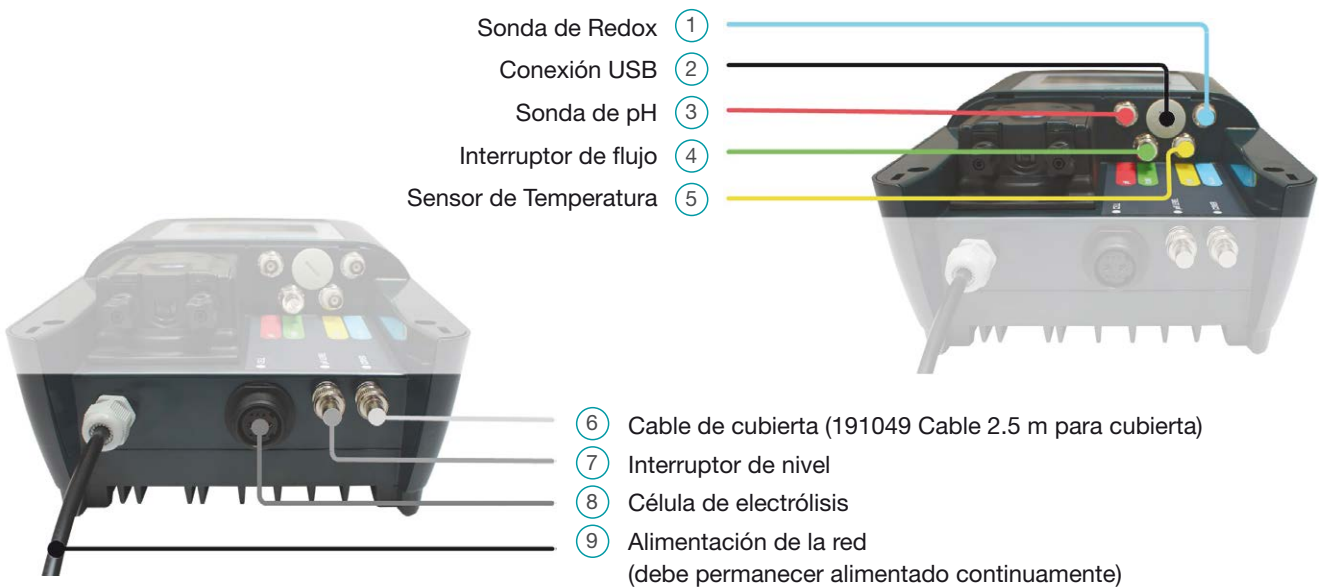
¡Tenga en cuenta el sentido del flujo!



9 Conexión eléctricas en el dispositivo

IMPORTANTE

El controlador debe estar conectado a tierra y la red eléctrica debe estar equipada con un diferencial (30 mA).



10 Primera puesta en marcha

Tan pronto como se hayan ajustado los valores del agua y se haya instalado la unidad con todos sus componentes, puede comenzar la puesta en marcha de su Automatic^{SALT}.

Encienda su Automatic^{SALT} y siga las instrucciones que aparecen en la pantalla. Se le guiará a través del asistente

de configuración inicial, que le ayudará con los ajustes esenciales.

Por supuesto, también puede acceder a todos los ajustes que haya realizado más tarde y ajustarlos, si es necesario.

Tan pronto como se han completado todos los pasos, el Automatic^{SALT} comenzará a funcionar.

11 Operación

Pulse en las zonas azules del marco para acceder a los respectivos menús contextuales.



Códigos de acceso

Código usuario	Código servicio
1234	5678

Iconos de estado pH

- Modo de funcionamiento
- Indicador bomba de dosificación pH
- Estado del nivel del envase (rojo, si está vacío)

Iconos de estado Electrólisis

- Modo de funcionamiento
- Polaridad
- Polaridad
- Cubierta
- Invierno

11 Operación

Modos de electrólisis salina

Auto	Auto El Automatic ^{SALT} regula automáticamente la producción de cloro dependiendo del valor deseado de redox en la piscina.
Auto plus+	Auto plus+ El Automatic ^{SALT} regula automáticamente la producción de cloro en función del valor deseado de redox en la piscina. plus+: Se activa una producción ajustable adicional de cloro que sobrepasará dicho valor deseado de redox. ATENCIÓN Dado que el uso de esta función permite valores redox más elevados y, por lo tanto, niveles de cloro más altos en el agua de la piscina, es obligatoria una configuración cuidadosa de esta función. Por favor, comprobar manualmente el nivel de cloro en el agua de la piscina de vez en cuando y ajustar la configuración, si es necesario. La piscina sólo puede abrirse para el baño cuando se haya asegurado que el nivel de cloro está en un nivel normal.
Const. mode	Producción constante En este modo de funcionamiento, el cloro se produce a un porcentaje ajustable de producción mientras la bomba de filtración esté encendida. En caso de que la piscina esté equipada con una cubierta automática, el porcentaje de producción puede reducirse automáticamente cuando la cubierta esté cerrada por la menor demanda de desinfección.
Off	Off El control automático de la desinfección y la producción de cloro están desconectados.

Función de temporizador de electrólisis salina / Modo Boost

Boost	Boost Mode Si hay de producir la mayor cantidad posible de cloro en el menor tiempo posible (por ejemplo, para una alta cloración), se puede activar el modo Boost. En este modo, la producción de cloro se conecta a plena potencia durante 24, 48 o 72 horas. Si entretanto se desconecta la bomba de filtrado y, por tanto, no es posible la producción de cloro, el tiempo se detiene y sólo se pone en marcha de nuevo cuando se conecta la bomba de filtración. Una vez transcurrido el tiempo del modo Boost, el Automatic ^{SALT} continúa en el modo en el que se encontraba antes de comenzar. ATENCIÓN Como la producción de cloro Boost no se detiene cuando se alcanza el valor deseado de redox en el agua de la piscina, es de esperar un aumento del valor del cloro por encima del valor deseado. Antes de activar el modo Boost, asegúrese de que nadie pueda estar en el agua de la piscina durante y después de la cloración Boost. La piscina sólo podrá abrirse de nuevo para el baño cuando se haya confirmado mediante medición que el nivel de cloro ha descendido a un nivel normal.
Timer	Producción constante limitada por tiempo En "Producción manual de electrólisis salina / pausa" puede activar la producción de cloro durante un periodo de tiempo seleccionable. Puede elegir si la producción debe detenerse cuando se alcance el valor deseado o sólo cuando haya transcurrido el tiempo seleccionado. Puede detener la producción manualmente en cualquier momento.
Pause	Pausa de la electrólisis salina En las "Funciones de temporización de la electrólisis salina / Modo Boost", puede detener el control automático de la desinfección durante un periodo de tiempo seleccionable. Una vez transcurrida la pausa, el control automático previamente ajustado vuelve a ponerse en marcha automáticamente. Este modo puede ser útil, por ejemplo, cuando se añaden manualmente productos para el cuidado del agua.
Safe mode	Modo Seguro En los "Ajustes de electrolisis de sal" puede ajustar si el Automatic ^{SALT} se detiene o continúa con una potencia reducida en caso de alteraciones en el control de la desinfección (por ejemplo, si no se alcanza el valor deseado de redox en un tiempo determinado).

Modos para el control del pH

Auto	Auto El Automatic ^{SALT} regula automáticamente el valor del pH para alcanzar el valor deseado en la piscina.
Off	Off El control automático del valor del pH está desactivado.

Dosificación de pH limitada por tiempo / cebado de la bomba de pH

	Cebado de la bomba de pH Si la manguera de dosificación de pH está vacía (por ejemplo, antes de un cambio de bidón), puede poner en marcha aquí la bomba de pH manualmente para llenar la manguera. Detenga el proceso en cuanto la manguera de dosificación esté completamente llena (hasta el inyector).
Timer	Dosificación de pH temporizada Con este modo de temporizador, la dosificación del pH-Minus se activa durante un periodo de tiempo seleccionable. Puede elegir si la dosificación debe detenerse cuando se alcance un valor límite definido o cuando haya transcurrido el tiempo seleccionado. También puede detener la dosificación manualmente en cualquier momento.
Pause	Pausa de la dosificación del pH Este modo permite pausar el control automático durante un periodo de tiempo seleccionable. Una vez transcurrido el tiempo de pausa, el control automático se reinicia automáticamente. Este modo puede utilizarse, por ejemplo, cuando se añaden manualmente productos para el cuidado del agua.

11 Operación

Lista de mensajes

Si se producen eventos relevantes durante el funcionamiento, el Automatic^{SALT} muestra los mensajes correspondientes. Además, el Automatic^{SALT} los archiva en la lista de mensajes. Para la mayoría de los mensajes, el Automatic^{SALT} ofrece información adicional y asistentes que le guiarán paso a paso hacia una solución. Si a pesar de seguir todas las instrucciones no encuentra la solución, póngase en contacto con su distribuidor.

Calibración de los electrodos

Tenga en cuenta que para calibrar los electrodos de pH y Rx utilizando las soluciones tampón que vienen con el equipo, debe retirar los electrodos del Smart&Easy Conector, asegurándose de que no salga demasiada agua durante este proceso cerrando las válvulas respectivas. Siga las instrucciones que aparecen en la pantalla.

RECOMENDACIÓN

Para evitar sacar los electrodos puede hacer la calibración con el agua de la piscina. Por favor, mida los valores del agua de la piscina con un fotómetro (por ejemplo, BAYROL Electronic Pool Tester).

FUNCIONES ADICIONALES

Modo invierno

Puede determinar si el Automatic^{SALT} debe seguir produciendo cloro por debajo de una temperatura del agua seleccionada.

RECOMENDACIÓN

Detener la producción de cloro a una temperatura del agua inferior a 15 °C. En agua fría la demanda de cloro es muy baja. Se puede añadir manualmente algo de cloro al agua de la piscina de vez en cuando.

Cuando la temperatura del agua es inferior a 15 °C, el Automatic^{SALT} pasa automáticamente al modo de autoprotección. Cuanto más baja sea la temperatura del agua, más se reduce la producción para asegurar la vida útil de la célula de producción. El modo de autoprotección también desconecta la producción en caso de que el nivel de sal en el agua de la piscina sea demasiado bajo. El ajuste de la temperatura de corte se realiza en: Ajustes temperatura y seguridad de la electrólisis salina.

OPCIONES ADICIONALES

Cubierta para piscinas

El agua de piscina que está protegida por una cubierta contra la influencia de la radiación UV del sol y otras influencias ambientales, utiliza menos cloro que el agua que no está protegida.

Si el Automatic^{SALT} recibe la señal libre de potencial tanto si la cubierta de la piscina está abierta como cerrada, puede reducir la producción de cloro cuando la cubierta de la piscina está cerrada. Esto es especialmente útil

cuando la Automatic^{SALT} funciona en modo de producción constante.

Para utilizar esta función, hay que dar una señal libre de potencial a la Automatic^{SALT}. La conexión correcta se muestra en el diagrama del Automatic^{SALT} en el punto 9 "Conexión eléctrica en el dispositivo".

El cable de conexión correspondiente está disponible en la gama BAYROL Technik (191049 Cable 2,5 m para la cubierta).

El ajuste se realiza en el menú inicial de puesta en marcha o posteriormente en Configuración del sistema y estadísticas – Interruptor de la cubierta de la piscina.

KIT Nivel Automatic Individual – Control del envase

Por defecto, su Automatic^{SALT} reconoce un envase de pH vacío por el hecho de que el valor del pH no cambia a pesar de que la bomba de dosificación esté encendida. En este caso, se muestra un mensaje y el envase vacío debe ser sustituido por uno lleno lo antes posible. Para una detección aún más rápida y cómoda de que se ha quedado vacío el envase de pH-Minus, puede utilizar el Kit Nivel Individual Automatic (opcional). Permite controlar directamente el nivel de llenado del envase de pH-Minus Líquido Doméstico mediante una caña de aspiración fácil de usar. Cuando el envase esté vacío, se emitirá el mensaje correspondiente.

El KIT sustituye al filtro de pie suministrado, por lo que puede conectarse sencillamente a la conexión de nivel de pH prevista e introducirse en el bidón del líquido correspondiente con la ayuda de un tapón de rosca.



11 Operación

ACCESO REMOTO

Para configurar un cómodo acceso remoto a su Automatic^{SALT}

por favor, proceda de la siguiente manera:

- Para configurar un cómodo acceso remoto a su Automatic^{SALT}, proceda como sigue:
- Cree una cuenta de usuario en www.bayrol-poolaccess.es
- Registre su Automatic^{SALT} en su cuenta de usuario. Necesitará el número de serie de su aparato, que encontrará en la placa de características situada en el lateral de la carcasa.
- Se le mostrará un PIN de 6 dígitos del portal web. Anote el PIN, que deberá introducirse posteriormente una vez introducido en su dispositivo.
- Ahora pulse el icono WiFi en la pantalla de inicio de su Automatic^{SALT} y conéctelo a la WLAN deseada en el menú "Conexión WLAN (WiFi)".



- Conecte ahora su Automatic^{SALT} al portal web introduciendo el PIN del portal web anotado anteriormente en el menú "Conexión de la aplicación y el portal web". Ahora su Automatic^{SALT} es visible en su cuenta de usuario previamente creada y puede ser operado desde el portal web.

Si también desea manejar su Automatic^{SALT} cómodamente a través de la aplicación de su smartphone, proceda como sigue:

- En la lista de dispositivos del portal web: Pulse el botón de enlace de la aplicación

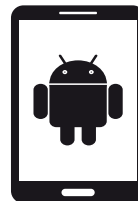


- Ahora se le mostrará un código QR con URL ([https://bayrol-poolaccess ...](https://bayrol-poolaccess...))



- Recuerde el **código de enlace** de la aplicación que se muestra, se utilizará más tarde para introducirlo en la aplicación.
- Tenga en cuenta el código de enlace de la aplicación que se muestra, que se utilizará más tarde para introducirlo en la aplicación.
- Ha accedido al portal web en su PC: Escanee el QR-Code con su Smartphone o introduzca la URL en el Smartphone-Browser.
- Ha accedido al portal web desde su smartphone: Simplemente pulse directamente sobre la URL.


- Está utilizando un smartphone con sistema operativo **Android**:



- Pulse el botón „Añadir a la pantalla de inicio“ para instalar la aplicación.
- En el cuadro de diálogo „Instalar aplicación“, confirme la instalación.

- Utiliza un smartphone con sistema operativo **iOS**:



- Toque el icono  („Compartir“) y seleccione la opción „A la pantalla de inicio“.
- En el cuadro de diálogo „A la pantalla de inicio“, seleccione la opción „Añadir“.

- Ahora la aplicación está instalada. Cierra el navegador de tu smartphone e inicia la aplicación desde la pantalla de inicio.
- Cuando la aplicación se instala por primera vez, realiza una breve secuencia guiada que vincula la aplicación con su Automatic^{SALT} introduciendo el código de enlace de la aplicación.

12 Invernaje

Puede utilizar el modo de invernaje de su Automatic^{Salt} para invernaje de su piscina. En condiciones más frías, se recomienda poner fuera de servicio el sistema de Automatic^{Salt}.

Los siguientes procedimientos le guiarán para hacerlo, ya sea para hibernar activamente su piscina con la filtración en funcionamiento o para hibernar pasivamente su piscina, poniendo la filtración fuera de servicio.

En caso de hibernación activa (el sistema de filtrado de la piscina permanece en funcionamiento):

- Detenga la bomba del filtro.
- Enjuague las mangueras de la bomba con agua limpia.
- Vacíe todas las mangueras de la bomba.
- Cierre y vacíe el bypass que contiene el Smart&Easy Conector y la célula de producción.
- Retire los sensores de sus soportes y guárdelos en su recipiente, que preferiblemente estará lleno de solución madre de KCl o también de agua limpia de la piscina. Guarde los sensores en un lugar seco y fresco, pero libre de heladas.
- Inserte tapones de 1/2" en lugar de los porta sondas.
- Guarde los botes para el pH-Minus Liquid Anti Calc en un lugar seco y fresco pero libre de heladas.

En caso de hibernación pasiva (el sistema de filtrado de la piscina está desconectado):

- Desconecte la bomba del filtro.
- Enjuague las mangueras de la bomba con agua limpia.
- Vacíe todas las mangueras de la bomba.
- Cierre y vacíe el sistema de filtrado. Asegúrese de que todo el sistema de circulación de la piscina se vacíe al máximo.
- Cierre y vacíe el bypass que contiene el Smart&Easy Conector y la célula de producción.
- Retire los sensores de sus soportes y guárdelos en su recipiente, que preferiblemente estará lleno de solución de almacenamiento de KCl o también de agua limpia de la piscina. Guarde los sensores en un lugar seco y fresco, pero libre de heladas.
- Guarde los botes para el pH-Minus Liquid Anti Calc en un lugar seco y fresco pero libre de heladas.

13 Mantenimiento

Las acciones de mantenimiento indicadas es sólo el requisito mínimo. La frecuencia del mantenimiento depende de la intensidad de uso.

La frecuencia del mantenimiento está determinada por los requisitos específicos para cada país. Los intervalos de mantenimiento pueden ser considerablemente más cortos; deben respetarse las especificaciones y normas específicas de cada país.

Por favor, tenga en cuenta

Sólo deben utilizarse repuestos y electrodos originales. Si no lo hace, la garantía quedará invalidada.

Limpieza de la célula

El Automatic^{SALT} está equipado con una función de limpieza automática de la célula ajustable. Esta función se basa en la inversión de la polaridad de la célula de forma cíclica y elimina los posibles depósitos de cal en las placas con cada ciclo.

Si observa que su célula de producción de cloro tiende a calcificarse, puede acortar los ciclos de polaridad. Tenga en cuenta que un ajuste de 200 minutos o menos, reducirá en gran medida la vida útil de la célula y anulará la garantía.

Si observa que su célula permanece perfectamente limpia incluso después de un funcionamiento prolongado, puede aumentar los ciclos de polaridad. Esto puede tener un efecto positivo en la vida de la célula de producción de cloro.

► Por favor, tenga en cuenta

El uso regular de Calcinex® y pH-Minus Liquid Anti Calc puede prolongar la vida útil de la célula.

Sin embargo, si se han formado fuertes depósitos de cal en las placas de la célula, puede limpiarla manualmente. Para ello, retire la célula del soporte (asegúrese de cerrar previamente los grifos del bypass. Atención, puede salir agua) y trátela con BAYROL Cell Renov. Siga las instrucciones de la etiqueta del producto.

Aproveche para comprobar también los componentes del soporte del conector Smart&Easy, ya que también pueden estar calcificados o sucios.

ATENCIÓN

No intente nunca retirar la cal de forma mecánica (por ejemplo, con un cepillo u objetos metálicos). Esto dañará irremediablemente la célula.

Una célula limpiada mecánicamente queda excluida de la garantía.

PLAN DE MANTENIMIENTO

Revisión semanal:

- Procure mantener su sistema de filtración en buenas condiciones.
- Después de renovar agua, compruebe el contenido de sal y añada sal si es necesario.

13 Mantenimiento

- Compruebe los valores de pH y cloro, preferiblemente con un BAYROL Technik Electronic Pool Tester.
- Inspeccione visualmente la instalación en busca de fugas de agua en todos los componentes y mangueras.

Mantenimiento anual (además de la revisión trimestral):

- Sustituir el Sonda de pH y calibrarlo con el agua de la piscina.
- Sustituir el Sonda de redox y ajuste el valor de consigna de mV correcto. Asegúrese de que el valor del cloro en la piscina está en el nivel deseado al hacerlo.
- Sustituir las mangueras de las bombas de dosificación.
- Comprobar el inyector de pH y sustituirlo, si es necesario.

Nota:

Utilice únicamente componentes de BAYROL Technik. El uso de componentes de otros fabricantes puede provocar irregularidades en el funcionamiento. En tal caso, BAYROL declina toda responsabilidad y garantía.

Sustitución de la manguera de la bomba dosificadora



14 Datos Técnicos

Volumen máximo de la piscina

	Automatic ^{SALT} AS 5		Automatic ^{SALT} AS 7	
Contenido de sal	2 g/l	3,5 g/l	2 g/l	3,5 g/l
Temperatura < 28 °C	70 m³	80 m³	90 m³	140 m³
Temperatura > 28 °C	45 m³	55 m³	65 m³	110 m³

Valores orientativos basados en nuestra experiencia con un uso normal, un tiempo suficiente de funcionamiento de la filtración y un contenido de ácido isocianúrico constante entre 30 y 50 mg/l.

Datos Técnicos

Pantalla	Pantalla táctil TFT en color de 4,3", microprocesador de 32 bits, aceleración gráfica mejorada
Contenido de sal	1,5 – 40 g/l
Limpieza automática de célula	Inversión de la polaridad, ciclos ajustables
Flujo por la célula de electrólisis	Instalación horizontal: 4,5 m³/h – 30 m³/h; Instalación vertical: 5,5 m³/h – 30 m³/h
Control de caudal	Interruptor de flujo de paleta, sensor de gas en la cámara de electrólisis
Dimensiones del soporte de la célula	350 x 115 mm
Longitud del cable de la célula	2 m
Max. presión de la célula	3,5 bar
Cable de los electrodos	2,5 m
Material de la célula	Placas de titanio, recubiertas de rutenio/iridio
Rango de temperatura del agua	3 °C – 45 °C
Medición de la temperatura	PT1000-Sensor, PVC, BNC
Medición del valor del pH	Electrodo single-rod, BNC
Medición del valor Redox	Electrodo single-rod, BNC
Medición del nivel de sal	Electrodos de titanio para medir la conductividad
Conexión eléctrica	240 V~, 50/60 Hz
Consumo de energía eléctrica	160 W
Protección	IP 65
Peso del controlador	Aprox. 4,3 kg
Dimensiones del controlador	325 x 210 x 120 mm (H x W x D)

15 Declaración de conformidad

Con la presente, **BAYROL Deutschland GmbH**
Robert-Koch-Str. 4
82152 Planegg/Steinkirchen
Germany

declaramos que los modelos de productos nombrados a continuación y distribuidos por nosotros cumplen los requisitos de la directiva de la CE que se menciona a continuación.

Denominación producto: **Sistema de medición, control y dosificación para piscinas**
Modelo del producto: **Automatic^{SALT}**
Número de serie: **Ver etiqueta identificativa en el equipo**
Directivas de la CE: **EC – Directiva de baja tensión (2014/35/EU)**
CE - Directiva sobre equipos radioeléctricos (2014/53/UE)
EC – Directiva CEM (2014/30/EU)

Normas aplicadas armonizadas: **EN 60730-1:2011, EN 55022:2010, EN 55014-1:2006 + A1:2009 + A2:2011**
EN 61000-3-2:2006 + A1:2009, EN 61000-3-3:2008
EN61000-4-2, EN61000-4-3, EN61000-4-4, EN61000-4-5, EN61000-4-6, EN61000-4-11

Date, manufacturer signature: **01.03.2022**



Signer's information: **Lars Birckenstaedt, Managing Director BAYROL Group**

16 Instrucciones de eliminación



Eliminación de residuos de sistemas domésticos eléctricos y electrónicos en la Unión Europea.

Todos los productos con este símbolo indican que el producto no debe ser mezclado o eliminado con residuos domésticos al final de su uso. Es responsabilidad del usuario eliminar este tipo de residuos depositándolos en un punto de reciclaje adecuado para la eliminación selectiva de residuos eléctricos y electrónicos. El adecuado reciclaje y tratamiento de estos residuos contribuye de manera esencial a la preservación del Medio Ambiente y la salud de los usuarios. Para más información sobre los puntos de recogida de este tipo de residuos, diríjase al distribuidor donde adquirió el producto o a su autoridad municipal.

17 Anexo

Cálculo del volumen de la piscina

PISCINA DE FORMA RECTANGULAR

$\text{Largo (m)} \times \text{Ancho (m)} \times \text{Profundidad* (m)}$
 $= \text{Volumen de la piscina (m}^3\text{)}$



PISCINA OVALADA

$\text{Longitud máxima (m)} \times \text{Anchura máxima (m)} \times$
 $\text{Profundidad* (m)} \times 0,89 = \text{Volumen de la piscina (m}^3\text{)}$



PISCINA DOBLE DE FORMA REDONDA

$\text{Longitud máxima (m)} \times \text{Anchura máxima (m)} \times \text{Profundidad* (m)} \times 0,85 = \text{Volumen de la piscina (m}^3\text{)}$



PISCINA DE FORMA REDONDA

$\text{Diámetro (m)} \times \text{Diámetro (m)} \times \text{Profundidad* (m)} \times 0,79 = \text{Volumen de la piscina (m}^3\text{)}$



*Depth = average water depth

Cálculo de la sal necesaria

La cantidad de sal que hay que añadir (agua sin sal) se calcula según la siguiente fórmula:

$\text{Tasa de sal deseada (g/l)} \times \text{Volumen de la piscina (m}^3\text{)} = \text{Cantidad de sal a añadir (kg)}$

La cantidad de sal que hay que añadir al agua ya salada se calcula según la siguiente fórmula:

$[\text{Tasa de sal deseada (g/l)} - \text{Tasa de sal existente (g/l)}] \times \text{Volumen de la piscina (m}^3\text{)} = \text{Cantidad de sal a añadir (kg)}$



18 Aviso de seguridad

Peligro en caso de no seguir las advertencias de seguridad

No seguir las advertencias de seguridad puede comportar riesgos tanto para las personas como para el medio ambiente o el aparato. No seguir las advertencias de seguridad comporta la pérdida de cualquier derecho de reclamación por daños y perjuicios.



Instalación profesional

Este producto debe ser instalado por un profesional competente en materia de piscinas. Asimismo, deben respetarse todas las normas de instalación y reglamentos locales aplicables. Este producto está destinado a ser utilizado únicamente en piscinas privadas.



Desconexión de la alimentación eléctrica (arranque inesperado)

El controlador comienza a funcionar tan pronto como hay tensión en la línea de alimentación entrante. Las bombas de dosificación pueden empezar a girar en cualquier momento.

Posibles consecuencias: Daños materiales o lesiones personales

- No suministre energía al controlador hasta que se hayan completado todos los preparativos para una puesta en marcha y un funcionamiento seguros.
- Antes de iniciar cualquier tipo de servicio, el controlador debe ser desconectado de la red eléctrica y asegurado contra la reconexión.



Fluidos de dosificación corrosivos/inflamables

Los fluidos de dosificación utilizados son corrosivos y/o inflamables.

Consecuencia potencial: Daños materiales o lesiones personales (también peligro de muerte).

- Observar siempre las regulaciones de salud y seguridad correspondientes al instalar y utilizar el equipo.
- No dejar nunca los extremos de las mangueras que se conectan a las bombas dosificadoras desconectadas para evitar el contacto con los fluidos corrosivos o inflamables.
- Solo el personal experto y cualificado debe instalar, poner en servicio y hacer funcionar el sistema.



Sobredosificación potencial de los productos líquidos de mantenimiento

A pesar de las exhaustivas funciones de seguridad, un fallo de un sensor u otros errores pueden conducir a una sobredosificación de los productos líquidos de mantenimiento.

Consecuencia potencial: Daños materiales o lesiones personales (también peligro de muerte)

- Diseñe su instalación de forma que no sea posible una dosificación no controlada en el caso de fallo de sensor o de otros errores, y/o de forma que se detecte la dosificación no controlada y se detenga antes de que se produzcan daños.



Apertura de la carcasa

Peligro de descarga eléctrica en caso de apertura de la carcasa.

Consecuencia potencial: Daños materiales o lesiones personales (también peligro de muerte). No abrir la carcasa del controlador. No abrir nunca la carcasa del controlador mientras el dispositivo esté conectado a la red eléctrica.



Configuración peligrosa del sistema

Cambiar la configuración del sistema (valores por defecto) puede ser peligroso en ciertas circunstancias.

Consecuencia potencial: Daños materiales o lesiones personales.

- Los ajustes deben ser modificados únicamente por técnicos capacitados.
- El operador asume la responsabilidad si los ajustes se utilizan de forma inadecuada o se modifican.



Acceso no autorizado

Un acceso no autorizado puede dar lugar a una configuración peligrosa.

Consecuencia potencial: Daños materiales o lesiones personales.

- Asegúrese de que el acceso no autorizado al controlador y a los accesorios, como la solución tampón y las soluciones de limpieza, no sea posible en ningún momento.
- En particular, excluya el acceso de los niños al aparato y a los accesorios.



Arranque inesperado

La unidad comienza a funcionar en cuanto se aplica la tensión a la entrada de la red. Las bombas dosificadoras pueden arrancar en cualquier momento.

Posibles consecuencias: Daños materiales o personales

- No suministre tensión a la unidad hasta que se hayan realizado todos los preparativos para una puesta en marcha y un funcionamiento seguros.



Uso de productos no BAYROL

El uso de productos tales como ácido clorhídrico para controlar el valor del pH puede provocar rápidamente graves daños.

Consecuencia potencial: Daños materiales o lesiones personales.

- El sistema debe funcionar únicamente con productos de BAYROL y con piezas de recambio de BAYROL.
- BAYROL no se hace responsable de los problemas causados por el uso de productos o piezas de recambio de otros fabricantes.



No respetar el cambio obligatorio de los componentes

No cambiar los componentes pertinentes puede causar fugas de mal funcionamiento. Pueden producirse fugas de líquidos cáusticos.

Posibles consecuencias: Daños materiales o lesiones personales (también peligro de muerte)

- Cambie todos los componentes mencionados en el plan de mantenimiento en los intervalos especificados.
- Compruebe el buen estado y funcionamiento de los componentes en los intervalos especificados en el plan de mantenimiento.



Líquidos de dosificación en mangueras y componentes

Las bombas de dosificación, mangueras, válvulas de inyección y el filtro estarán rellenos de líquidos de dosificación durante el funcionamiento. Pueden producirse fugas de líquidos cáusticos durante el mantenimiento.

Consecuencia potencial: Daños materiales o lesiones personales.

- Enjuague la bomba dosificadora y todos los componentes conectados durante al menos 5 minutos antes de realizar el mantenimiento sobre el sistema (ver imagen en el manual).
- Evitar cualquier contacto con el líquido dosificador. Utilizar ropa de protección.
- Asegúrese de familiarizarse con las indicaciones de seguridad para los líquidos de dosificación empleados.



¡IMPORTANTE!

La persona responsable del equipo debe garantizar que se cumpla con las disposiciones de la normativa vigente de prevención de accidentes, el resto de reglamentación legal y las normas técnicas de seguridad generales.

BAYROL Deutschland GmbH

Robert-Koch-Straße 4 · D-82152 Planegg
Telefon + 49 (0)89 85701-0
info@bayrol.de · www.bayrol.de

BAYROL France SAS

Chemin des Hirondelles – BP52
F-69572 Dardilly Cedex
Tél. +33 (0)4 72 53 23 87
www.bayrol.fr

BAYROL Deutschland GmbH

Robert-Koch-Str. 4 · D-82152 Planegg
Phone + 49 (0)89 85701-0
info@bayrol.de · www.bayrol.com

BAYROL Ibérica SLU

Avda Diagonal 453 bis Planta Entresuelo
E-08036 Barcelona
Tel. +34 93 272 48 48
www.bayrol.es

