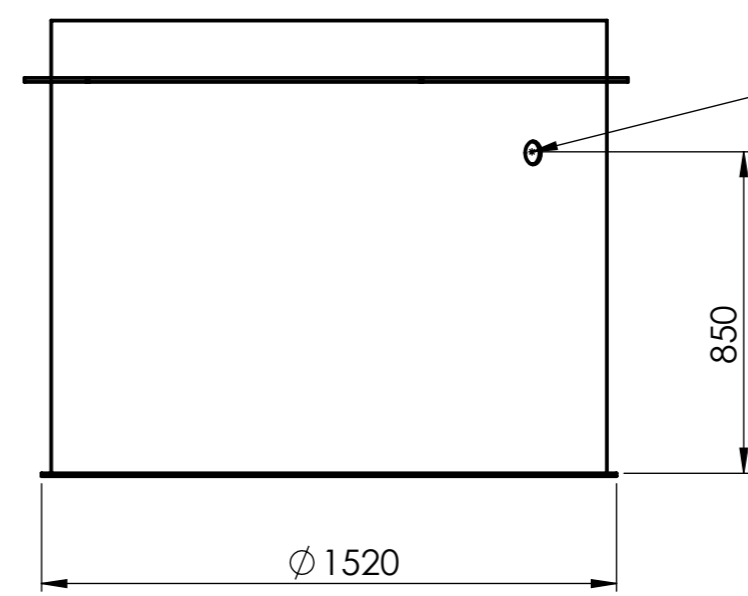


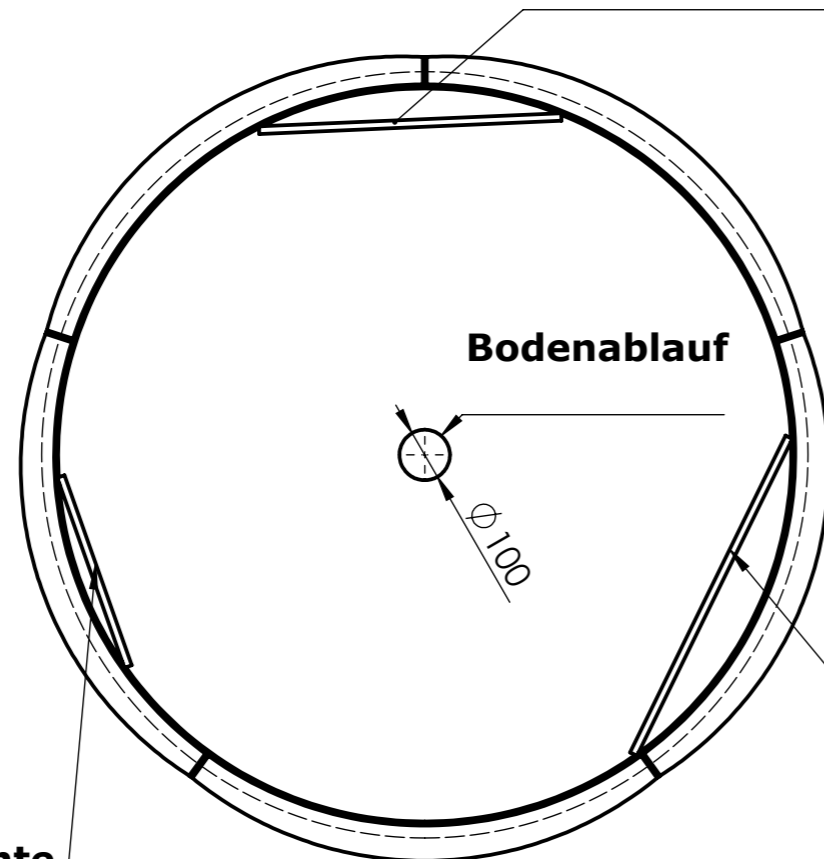
Durchführung 50 x 2"

Durchführung 50 x 2"



Durchführung 50 x 2"

Platte 600 x 800 x 15 mm - 200 mm von der Oberkante



Platte 400 x 400 x 15 mm  
- 200 mm von der Oberkante

Platte 700 x 700 x 15 mm - mittig

